

**ОБОСНОВЫВАЮЩИЕ МАТЕРИАЛЫ
К СХЕМЕ ТЕПЛОСНАБЖЕНИЯ
ГОРОДСКОГО ОКРУГА ТОЛЬЯТТИ
НА ПЕРИОД С 2020 ДО 2038 ГОДА**

ГЛАВА 3

**ЭЛЕКТРОННАЯ МОДЕЛЬ СИСТЕМЫ ТЕПЛОСНАБЖЕНИЯ ПОСЕЛЕНИЯ,
ГОРОДСКОГО ОКРУГА, ГОРОДА ФЕДЕРАЛЬНОГО ЗНАЧЕНИЯ**

СОСТАВ РАБОТ

Схема теплоснабжения г. о. Тольятти. Утверждаемая часть

Обосновывающие материалы к схеме теплоснабжения г. о. Тольятти:

- Глава 1. Существующее положение в сфере производства, передачи и потребления тепловой энергии для целей теплоснабжения**
- Глава 2. Существующее и перспективное потребление тепловой энергии на цели теплоснабжения**
- Глава 3. Электронная модель системы теплоснабжения г.о. Тольятти**
- Глава 4. Существующие и перспективные балансы тепловой мощности источников тепловой энергии и тепловой нагрузки потребителей**
- Глава 5. Мастер-план развития систем теплоснабжения г.о. Тольятти**
- Глава 6. Существующие и перспективные балансы производительности водоподготовительных установок и максимального потребления теплоносителя теплопотребляющими установками потребителей, в том числе в аварийных режимах**
- Глава 7. Предложения по строительству, реконструкции и техническому перевооружению источников тепловой энергии**
- Глава 8. Предложения по строительству и реконструкции тепловых сетей**
- Глава 9. Предложения по переводу открытых систем теплоснабжения (горячего водоснабжения) в закрытые системы горячего водоснабжения**
- Глава 10. Перспективные топливные балансы**
- Глава 11. Оценка надежности теплоснабжения**
- Глава 12. Обоснование инвестиций в строительство, реконструкцию и техническое перевооружение**
- Глава 13. Индикаторы развития систем теплоснабжения г.о. Тольятти**
- Глава 14. Ценовые (тарифные) последствия**
- Глава 15. Реестр единых теплоснабжающих организаций**
- Глава 16. Реестр проектов схемы теплоснабжения**
- Глава 17. Замечания и предложения к проекту схемы теплоснабжения**
- Глава 18. Сводный том изменений, выполненных в доработанной и (или) актуализированной схеме теплоснабжения**

СОДЕРЖАНИЕ

ЧАСТЬ 1 ГРАФИЧЕСКОЕ ПРЕДСТАВЛЕНИЕ ОБЪЕКТОВ СИСТЕМЫ ТЕПЛОСНАБЖЕНИЯ С ПРИВЯЗКОЙ К ТОПОГРАФИЧЕСКОЙ ОСНОВЕ ПОСЕЛЕНИЯ, ГОРОДСКОГО ОКРУГА И С ПОЛНЫМ ТОПОЛОГИЧЕСКИМ ОПИСАНИЕМ СВЯЗНОСТИ ОБЪЕКТОВ.....	7
1.1 Возможности ГИС Zulu	9
1.2 Элементы построения тепловой сети.....	16
ЧАСТЬ 2 ПАСПОРТИЗАЦИЯ ОБЪЕКТОВ СИСТЕМЫ ТЕПЛОСНАБЖЕНИЯ.....	18
ЧАСТЬ 3 ПАСПОРТИЗАЦИЯ И ОПИСАНИЕ РАСЧЕТНЫХ ЕДИНИЦ ТЕРРИТОРИАЛЬНОГО ДЕЛЕНИЯ, ВКЛЮЧАЯ АДМИНИСТРАТИВНОЕ	23
ЧАСТЬ 4 ГИДРАВЛИЧЕСКИЙ РАСЧЕТ ТЕПЛОВЫХ СЕТЕЙ ЛЮБОЙ СТЕПЕНИ ЗАКОЛЬЦОВАННОСТИ, В ТОМ ЧИСЛЕ ГИДРАВЛИЧЕСКИЙ РАСЧЕТ ПРИ СОВМЕСТНОЙ РАБОТЕ НЕСКОЛЬКИХ ИСТОЧНИКОВ ТЕПЛОВОЙ ЭНЕРГИИ НА ЕДИНУЮ ТЕПЛОВУЮ СЕТЬ.....	24
4.1 Гидравлический расчет.....	24
4.2 Общие сведения о Zulu Thermo	29
4.3 Возможности Zulu Thermo	30
ЧАСТЬ 5 МОДЕЛИРОВАНИЕ ВСЕХ ВИДОВ ПЕРЕКЛЮЧЕНИЙ, ОСУЩЕСТВЛЯЕМЫХ В ТЕПЛОВЫХ СЕТЯХ, В ТОМ ЧИСЛЕ ПЕРЕКЛЮЧЕНИЙ ТЕПЛОВЫХ НАГРУЗОК МЕЖДУ ИСТОЧНИКАМИ ТЕПЛОВОЙ ЭНЕРГИИ	34
5.1 Реконструкция тепловых сетей при реализации варианта Б.2	34
ЧАСТЬ 6 РАСЧЕТ БАЛАНСОВ ТЕПЛОВОЙ ЭНЕРГИИ ПО ИСТОЧНИКАМ ТЕПЛОВОЙ ЭНЕРГИИ И ПО ТЕРРИТОРИАЛЬНОМУ ПРИЗНАКУ	50
ЧАСТЬ 7 РАСЧЕТ ПОТЕРЬ ТЕПЛОВОЙ ЭНЕРГИИ ЧЕРЕЗ ИЗОЛЯЦИЮ И С УТЕЧКАМИ ТЕПЛОНОСИТЕЛЯ.....	51
ЧАСТЬ 8 РАСЧЕТ ПОКАЗАТЕЛЕЙ НАДЕЖНОСТИ ТЕПЛОСНАБЖЕНИЯ	52
ЧАСТЬ 9 ГРУППОВЫЕ ИЗМЕНЕНИЯ ХАРАКТЕРИСТИК ОБЪЕКТОВ (УЧАСТКОВ ТЕПЛОВЫХ СЕТЕЙ, ПОТРЕБИТЕЛЕЙ) ПО ЗАДАНЫМ КРИТЕРИЯМ С ЦЕЛЬЮ МОДЕЛИРОВАНИЯ РАЗЛИЧНЫХ ПЕРСПЕКТИВНЫХ ВАРИАНТОВ СХЕМ ТЕПЛОСНАБЖЕНИЯ	53
ЧАСТЬ 10 СРАВНИТЕЛЬНЫЕ ПЬЕЗОМЕТРИЧЕСКИЕ ГРАФИКИ ДЛЯ РАЗРАБОТКИ И АНАЛИЗА СЦЕНАРИЕВ ПЕРСПЕКТИВНОГО РАЗВИТИЯ ТЕПЛОВЫХ СЕТЕЙ	54
10.1 Пьезометрические графики до площадки № 9 по результатам гидравлических расчетов присоединения перспективных тепловых нагрузок по Варианту А.2. Длина пути 9,3 км.....	54
10.2 Пьезометрические графики до площадки № 1 по результатам гидравлических расчетов присоединения перспективных тепловых нагрузок по Варианту А.2. Длина пути 15 км.....	55
10.3 Пьезометрические графики по результатам гидравлических расчетов Варианта Б.2	56
СПИСОК ИСПОЛЬЗОВАННЫХ ИСТОЧНИКОВ.....	58
ПРИЛОЖЕНИЕ 1 Инструкция пользователя.....	59
1.1 Окно рабочей среды системы	59
10.4 Кнопки панелей инструментов	60
ПРИЛОЖЕНИЕ 2 Руководство оператора	65
ПРИЛОЖЕНИЕ 3 Результаты калибровки гидравлических режимов	85

ПРИЛОЖЕНИЕ 4 Альбом характеристик тепловых сетей	89
ПРИЛОЖЕНИЕ 5 Альбом тепловых камер и павильонов	205
ПРИЛОЖЕНИЕ 6 Альбом насосных станций и ЦТП	251
ПРИЛОЖЕНИЕ 7 Характеристики потребителей.....	164
ПРИЛОЖЕНИЕ 8 Принципиальные схемы насосных станций и ЦТП.....	343

ОБОЗНАЧЕНИЯ И СОКРАЩЕНИЯ

АИТ – автономный источник тепловой энергии.

ПАО «Т Плюс» – Публичное акционерное общество «Т Плюс»

г. о. Тольятти – городской округ Тольятти.

ГВС – горячее водоснабжение.

ДУМИ – департамент по управлению муниципальным имуществом Мэрии г. о. Тольятти.

ЖКХ – жилищно-коммунальное хозяйство.

ИТП – индивидуальный тепловой пункт.

ИТЭ – источник тепловой энергии.

КА – котельный агрегат.

Котельная № 2 – производственная отопительная котельная № 2 г. о. Тольятти (Комсомольский район).

Котельная № 8 – отопительная котельная № 8 г. о. Тольятти (Комсомольский район, мкрн. Шлюзвой).

КПД – коэффициент полезного действия.

мкрн. – микрорайон.

МТС – магистральная тепловая сеть.

НГВ – насосная горячей воды.

НС – насосная станция.

Обосновывающие материалы – обосновывающие материалы к схеме теплоснабжения, являющиеся ее неотъемлемой частью, разработанные в соответствии с п. 18 Требований к схемам теплоснабжения (утверждены постановлением Правительства Российской Федерации от 22.02.2012 № 154 [2]).

ОВ – отопление и вентиляция.

ПВ – промышленная (техническая) вода.

ППР – планово-предупредительный ремонт.

ППУ – пенополиуретан.

ПТЭ – «Правила технической эксплуатации электрических станций и сетей Российской Федерации» (М.: СПО ОРГРЭС, 2003 г.).

РТН – Федеральная служба по экологическому, технологическому и атомному надзору (Ростехнадзор).

СВ – система вентиляции.

СО – система отопления.

ТЕВИС – Открытое акционерное общество «ТЕВИС» (ОАО «ТЕВИС»).

ТОА – теплообменный аппарат.

ТоТЭЦ – Тольяттинская ТЭЦ филиала «Самарский» ПАО «Т Плюс».

ТП – тепловой пункт.

ТС – тепловая сеть.

ТСО – теплоснабжающая организация.

ТУТС Тольятти – Территориальное управление по теплоснабжению в г. о. Тольятти, производственное предприятие филиала «Самарский» ПАО «Т Плюс».

ТФУ – теплофикационная установка.

ТЭР – топливно-энергетические ресурсы.

ТЭЦ ВАЗа – ТЭЦ Волжского автозавода филиала «Самарский» ПАО «Т Плюс».

УПТС – установки для подпитки тепловых сетей.

УУТЭ – узел учета тепловой энергии.

ХВП – химводоподготовка.

ХОВ – химически очищенная вода.

ХПВ – хозяйственно-питьевая вода.

ЦОК – центральная отопительная котельная г. о. Тольятти (Центральный район), законсервирована.

ЦТП – центральный тепловой пункт.

ЭР – энергетический ресурс.

ЭСМ – энергосберегающие мероприятия.

ЧАСТЬ 1 ГРАФИЧЕСКОЕ ПРЕДСТАВЛЕНИЕ ОБЪЕКТОВ СИСТЕМЫ ТЕПЛОСНАБЖЕНИЯ С ПРИВЯЗКОЙ К ТОПОГРАФИЧЕСКОЙ ОСНОВЕ ПОСЕЛЕНИЯ, ГОРОДСКОГО ОКРУГА И С ПОЛНЫМ ТОПОЛОГИЧЕСКИМ ОПИСАНИЕМ СВЯЗНОСТИ ОБЪЕКТОВ

Электронная модель схемы теплоснабжения городского округа Тольятти выполнена с использованием программного комплекса ГИС Zulu, а также пакетов расчетов инженерных сетей (теплоснабжение) ZuluThermo. Геоинформационная система Zulu, разработанная компанией «Политерм», г. Санкт-Петербург, более 20 лет активно используется предприятиями сферы энергетики РФ и ближнего зарубежья.



Рисунок 1 – Геоинформационная система

Геоинформационная система Zulu предназначена для разработки ГИС приложений, требующих визуализации пространственных данных в векторном и растровом виде, анализа их топологии и их связи с семантическими базами данных.

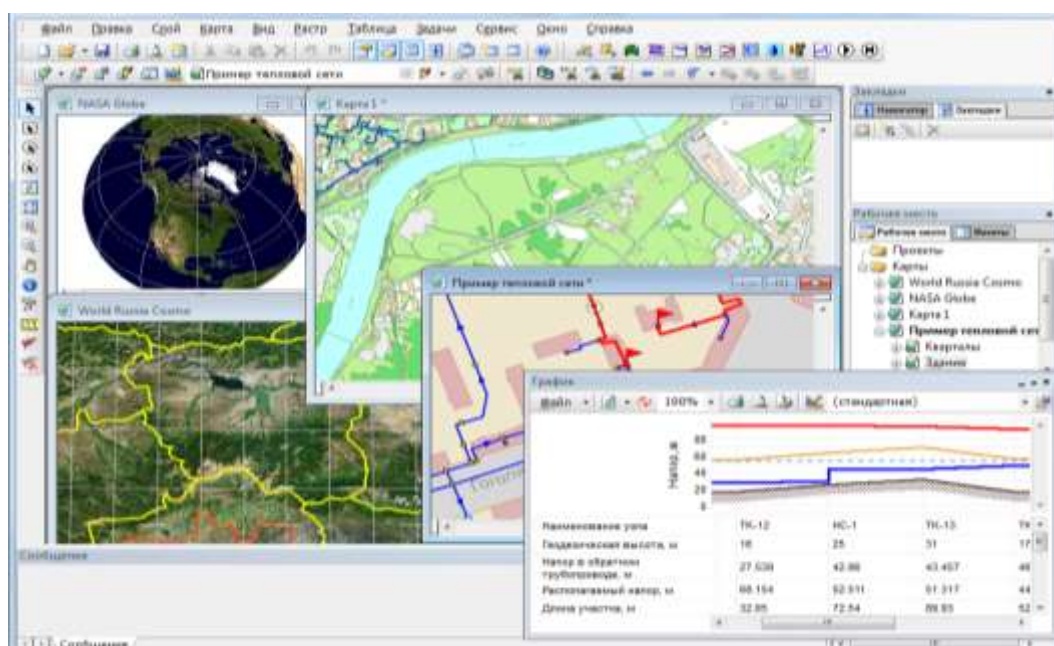


Рисунок 2 – ГИС Zulu

С помощью Zulu можно создавать всевозможные карты в географических проекциях, или план-схемы, включая карты и схемы инженерных сетей с поддержкой их топологии, работать с большим количеством растров, проводить совместный семантический и пространственный анализ графических и табличных данных, создавать различные тематические карты, осуществлять экспорт и импорт данных.

Система обладает широкими возможностями:

- Создавать карты местности в различных географических системах координат и картографических проекциях, отображать векторные графические данные со сглаживанием и без;
- Осуществлять обработку растровых изображений форматов BMP, TIFF, PCX, JPG, GIF, PNG при помощи встроенного графического редактора;
- Пользоваться данными с серверов, поддерживающих спецификацию WMS (Web Map Service);
- С помощью создаваемых векторных слоев с собственным бинарным форматом, обеспечивающим высокую скорость работы, векторизовать растровые изображения;
- При векторизации использовать как примитивные объекты (символьные, текстовые, линейные, площадные) так и типовые объекты, описываемые самостоятельно в структуре слоя;
- Работать с семантическими данными, подключаемыми к слою из внешних источников BDE, ODBC или ADO через описатели баз данных (получать данные можно из таблиц Paradox, dBase, FoxPro; Microsoft Access; Microsoft SQL Server; ORACLE и других источников ODBC или ADO);
- Выполнять запросы к базам данных с отображением результатов на карте (поиск определенной информации, нахождение суммы, максимального, минимального значения, и т.д.);
- Выполнять пространственные запросы по объектам карты в соответствии со спецификациями OGC;
- Создавать модель рельефа местности и строить на ее основе изолинии, зоны затопления профили и растры рельефа, рассчитывать площади и объемы;
- Экспортировать данные из семантической базы или результаты запроса в электронную таблицу Microsoft Excel или страницу HTML;
- Программно или по семантическим данным создавать тематические раскраски, с помощью которых меняется стиль отображения объектов;
- Выводить для всех объектов слоя надписи или бирки, текст надписи может как браться из семантической базы данных, так и переопределяться программно;

- Отображать объекты слоя в формате псевдо-3D позволяющем визуализироваться относительные высоты объектов (например, высоты зданий);
- Создавать и использовать библиотеку графических элементов систем тепло-водо-паро-газо-электроснабжения и режимов их функционирования;
- Создавать расчетные схемы инженерных коммуникаций с автоматическим формированием топологии сети и соответствующих баз данных;
- Изменять топологию сетей и режимы работы ее элементов;
- Решать топологические задачи (изменение состояния объектов (переключения), поиск отключающих устройств, поиск кратчайших путей, поиск связанных объектов, поиск колец);
- Решать транспортные задачи с учетом правил дорожного движения;
- Для быстрого перемещения в нужное место карты устанавливать закладки (закладка на точку на местности с определенным масштабом отображения и закладка на определенный объект слоя (весьма удобно, если объект - движущийся по карте));
- С помощью проектов раскрывать структуру того или иного объекта, изображенного на карте схематично;
- Создавать макеты печати;
- Импортировать графические данные из MapInfo (MIF/MID), AutoCAD Release 12 (DXF) и ArcView (SHP);
- Экспортировать графические данные в MapInfo (MIF/MID), AutoCAD Release 12 (DXF), ArcView (SHP) и Windows Bitmap (BMP);
- Создавать макросы на языках VB Script или Java Script;
- Осуществлять программный доступ к данным через объектную модель для написания собственных конвертеров;
- Создавать собственные приложения, работающие под управлением Zulu.

1.1 Возможности ГИС Zulu

Послойная организация данных

Графические данные в Zulu организованы в виде слоев. Система работает со слоями следующих типов:

- векторные слои;
- растровые слои;
- слои рельефа;

- слои WMS;
- слои Tile-серверов.

Слои, отображаемые в одной карте, могут находиться либо локально на компьютере, либо являться слоями одного или нескольких серверов ZuluServer, либо, как в случае WMS и Tiles, на серверах других производителей.

Векторные данные. Стили. Классификация данных

Система работает со следующими графическими типами векторных данных: точка (символ), линия, полилиния, поли-полилиния, полигон, поли-полигон, текстовый объект.

Редакторы символов, стилей линий и стилей заливок дают возможность задавать пользовательские параметры отображения объектов (см. Приложение 2 настоящего документа).

Векторный слой может содержать объекты разных графических типов. Для организации данных слоя можно создавать классификаторы, группирующие векторные данные по типам и режимам. Каждый тип данных внутри слоя может иметь собственную семантическую базу данных.

Растровые данные

Zulu обеспечивает одновременную работу с большим количеством растровых объектов (несколько тысяч).

Привязка раstra к местности производится по точкам либо вручную, либо в окне карты. Возможен импорт привязанных объектов из Tab (MapInfo) и Map (OziExplorer).

Корректировка раstra, методами «резиновый лист», аффинное преобразование, полиномиальное второй степени.

Задание видимой области (отсечение зарамочного оформления без преобразования раstra).

При отображение растровых объектов в проекции карты, отличной от проекции привязки раstra, происходит перепроецирование точек раstra «на лету».

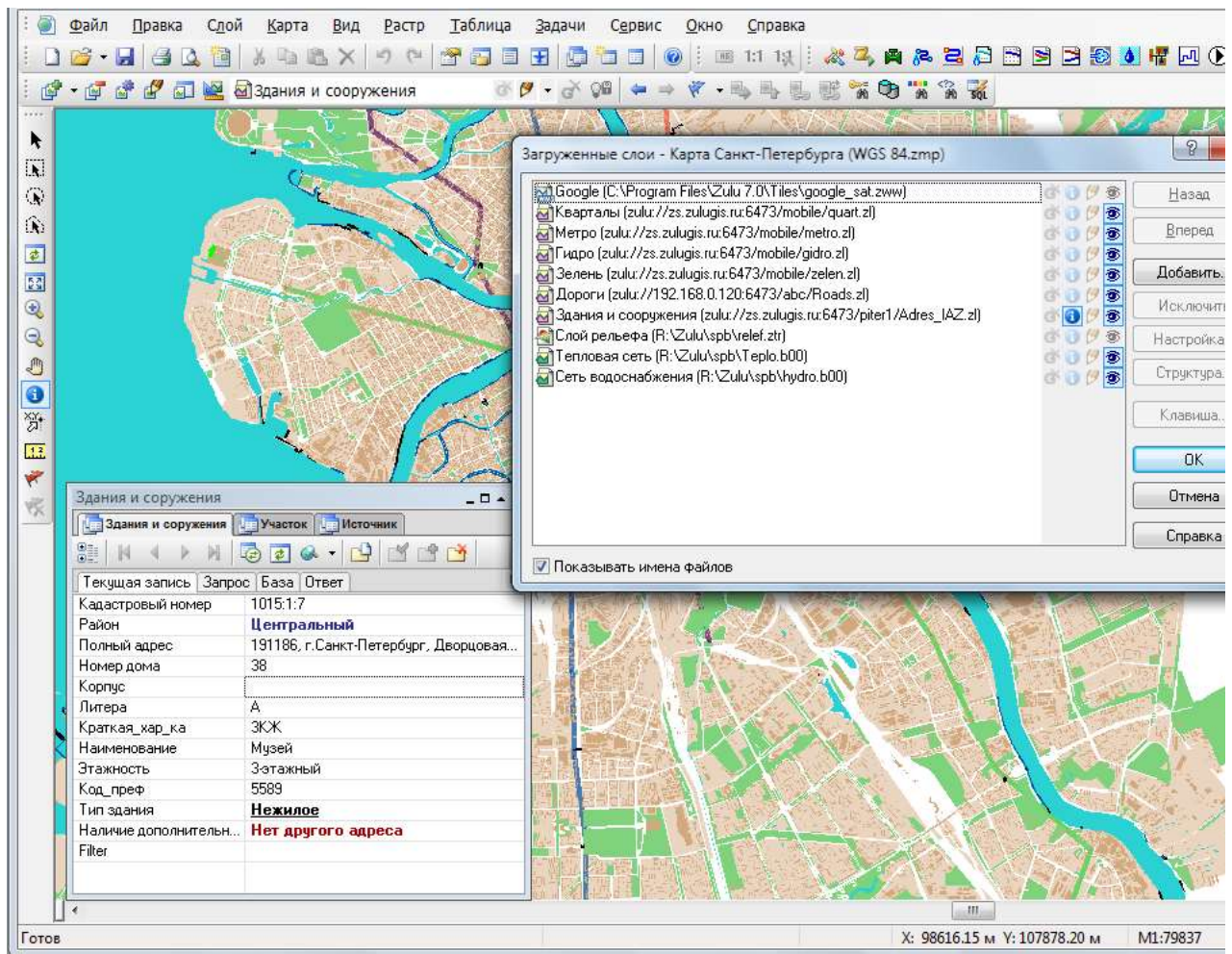


Рисунок 3 – Послойная организация данных



Рисунок 4 – Векторные данные

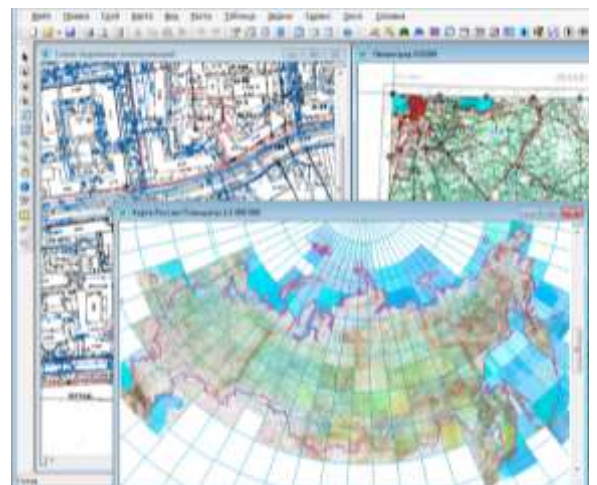


Рисунок 5 – Растровые данные

Работа с географическими проекциями

Zulu может работать как в локальной системе координат (план-схема), так и в одной из географических проекций. Система поддерживает более 180 датумов, в том числе ПЗ-90, СК-42, СК-95 по ГОСТ Р 51794-2001, WGS 84, WGS 72, Пулково

42, NAD27, NAD83, EUREF 89. Список поддерживаемых датумов будет расширяться.

Система предлагает набор предопределенных систем координат. Кроме того пользователь может задать свою систему координат с индивидуальными параметрами для поддерживаемых системой проекций. В частности эта возможность позволит, при известных параметрах (ключах перехода), привязывать данные, хранящиеся в местной системе координат, к одной из глобальных систем координат.

Данные, хранящиеся в разных системах координат, можно отображать на одной карте, в одной из проекций. При этом пересчет координат (если он требуется) из одного датума в другой и из одной проекции в другую производится при отображении «на лету». Данные можно перепроецировать из одной системы координат в другую.

Семантическая информация. Работа с различными источниками данных

Семантическая информация может храниться как в локальных таблицах (Paradox, dBase), так и в базах данных Microsoft Access, Microsoft SQL Server, Oracle, MySQL, Sybase и других источников ODBC или ADO.

Для удобства доступа к семантическим данным Zulu предлагает свои «источники данных». Подобно источникам данных ODBC DSN или связям с данными OLEDB UDL эти источники данных можно использовать при добавлении таблиц в базу данных или выборе таблиц для других операций.

Источники данных могут использоваться как локально в однопользовательской версии Zulu, так и на сервере ZuluServer. В случае сервера они могут быть опубликованы и использоваться пользователями ZuluServer.

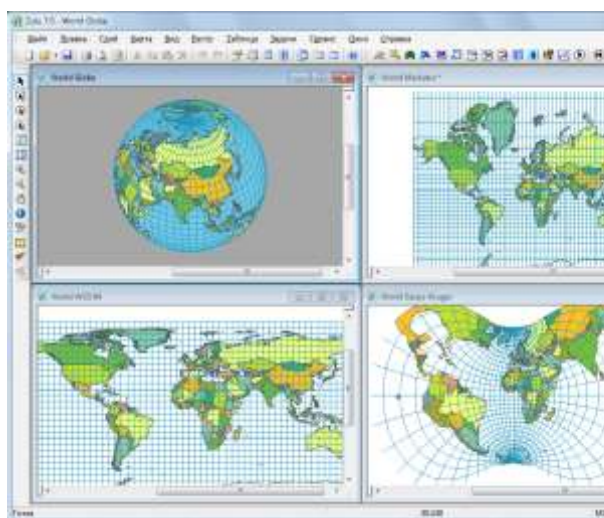


Рисунок 6 – Работа с графическими проекциями



Рисунок 7 – Семантическая информация

Генератор пространственно-семантических запросов

Zulu позволяет проводить анализ данных, включая пространственные (геометрия, площадь, длина, периметр, тип объекта, режим, цвет, текст и др.).

Система позволяет делать произвольные выборки данных по заданным условиям с возможностью выделения объектов, сохранение результатов в таблицах, экспорта в Microsoft Excel. В пространственных запросах могут одновременно участвовать графические и семантические данные, относящиеся к разным слоям. Запросы могут формироваться прямо на карте, в окнах семантической информации, специальных диалогах-генераторах запросов, либо в виде запроса SQL с использованием расширения OGC.

Моделирование сетей и топологические задачи на сетях.

Наряду с обычным для ГИС разделением объектов на контуры, ломаные, символы, Zulu поддерживает линейно-узловую топологию, что позволяет моделировать инженерные и другие сети.

Топологическая сетевая модель представляет собой граф сети, узлами которого являются точечные объекты (колодцы, источники, задвижки, рубильники, перекрестки, потребители и т.д.), а ребрами графа являются линейные объекты (кабели, трубопроводы, участки дорожной сети и т.д.). Топологический редактор создает математическую модель графа сети непосредственно в процессе ввода (рисования) графической информации. Используя модель сети можно решать ряд топологических задач: поиск кратчайшего пути, анализ связности, анализ колец, анализ отключений, поиск отключающих устройств и т.д.

Модель сети Zulu является основой для работы наших модулей расчетов инженерных сетей ZuluThermo, ZuluHydro, ZuluGaz, ZuluSteam.

Моделирование рельефа

Zulu 8.0 позволяет создавать модель рельефа местности. Исходными данными для построения модели рельефа служат слои с изолиниями и высотными отметками. По этим данным строится триангуляция (триангуляция Делоне, с ограничениями, с учетом изолиний), которая сохраняется в особом типе слоя (слой рельефа).

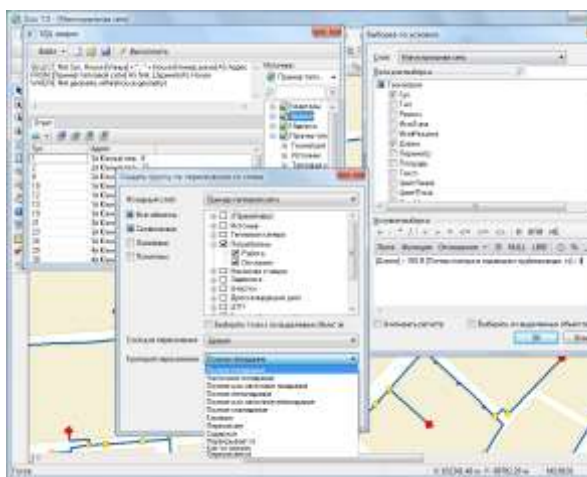


Рисунок 8 – Генератор пространственно-семантических запросов

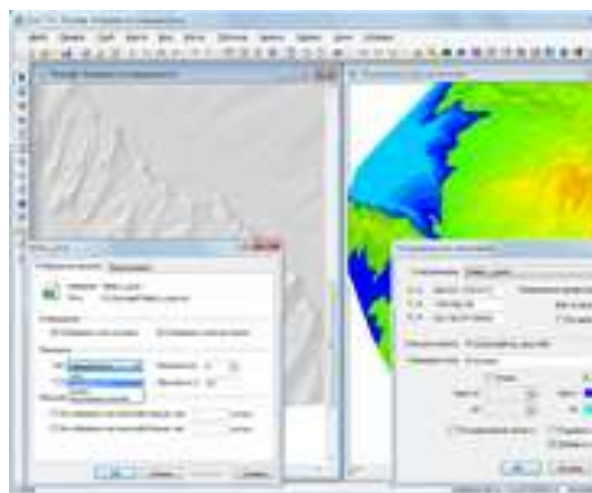


Рисунок 9 – Моделирование рельефа

Наличие модели рельефа позволяет решать следующие задачи:

- Определение высоты местности в любой точке в границах триангуляции, вычисление площади поверхности заданной области, вычисление объема земляных работ по заданной области, построение изолиний с заданным шагом по высоте, построение зон затопления, построение растра высот, построение продольного профиля (разреза) по произвольно заданному пути
- Различные способы отображение слоя рельефа: триангуляционная сетка, отмывка рельефа с заданным направлением, высотой и углом освещения, экспозиция склонов, отображение уклонов.
- Автоматическое занесение данных по высотным отметкам во всех модулях инженерных расчетов (ZuluThermo, ZuluHydro, ZuluGaz, ZuluSteam).

Отображение полигонов в режиме псевдо-3D

В этом режиме полигональные объекты отображаются в виде призм, боковые грани которых пропорциональны заданной высоте. Высоты задаются в одном из полей семантической базы данных либо в метрах, либо количеством этажей. Можно регулировать наклон объектов, окраску боковых граней и ребер.

Печать. Макет печати

Печать карт производится с разными настройками. Задаются слои для печати, область печати, масштаб, количество страниц, формат и ориентация бумаги. Кроме печати карты Zulu с использованием настроек печати, есть возможность создавать печатные формы с использованием макетов печати. Макет печати служит для подготовки печатных документов, содержащих изображения карт, текст и графику. Макеты могут размещаться в составе карты Zulu, либо храниться в виде отдельных файлов макетов.

Импорт и экспорт данных

Zulu импортирует векторные данные из форматов DXF (Autocad), Shape (ArcView), Mif/Mid (MapInfo). Из Shape и Mif данные импортируются вместе с базами атрибутов и с учетом географической проекции. Растровые объекты импортируются из форматов Tab (MapInfo) и Map (OziExplorer). Векторные данные экспортируются в форматы DXF (Autocad), Shape (ArcView), Mif/Mid (MapInfo). В Shape и Mif данные экспортируются вместе с базами атрибутов и с учетом географической проекции.

Кроме того, всегда есть возможность использовать объектную модель Zulu для написания собственного конвертора.

Работа с WEB службой WMS

Система позволяет получать и отображать на карте пространственные данные с web-серверов, поддерживающих спецификации WMS (Web Map Service), разработанные Open Geospatial Consortium (OGC).

Данные WMS сервера подключаются к системе в виде особого слоя Zulu (слой WMS). Этот слой может отображаться на карте в различных комбинациях с любыми другими слоями.

Работа со слоями Tile-серверов

Многие ГИС сервера, такие как Google maps, OpenStreetMaps, Wikimapia, Яндекс карты, Nokia maps, Космоснимки и другие, имеют возможность предоставлять картографическую информацию в виде растровых изображений, нарезанных на небольшие части - плитки или тайлы (tile). Из этих плиток формируется изображение всей территории в нескольких фиксированных масштабах. Все плитки одного масштаба образуют уровень (level). Т.е. каждая плитка одного уровня представляется на следующем уровне четырьмя плитками. Совокупность плиток всех уровней образует тайловую систему (Tile System).

Система Zulu предоставляет функциональные возможности по использованию картографических данных с таких Tile-серверов в качестве слоев карты.

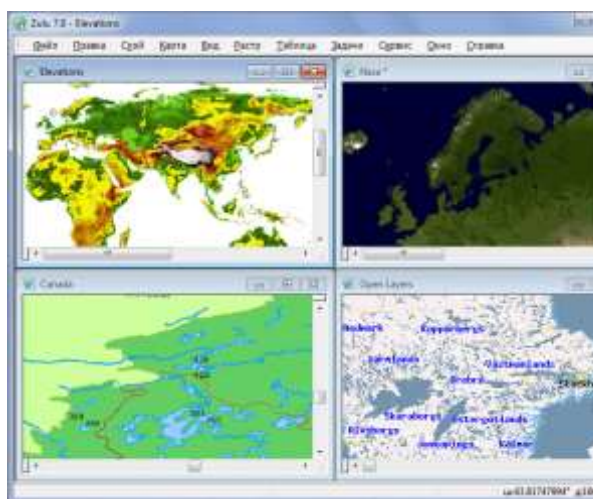


Рисунок 10 – Работа с WEB

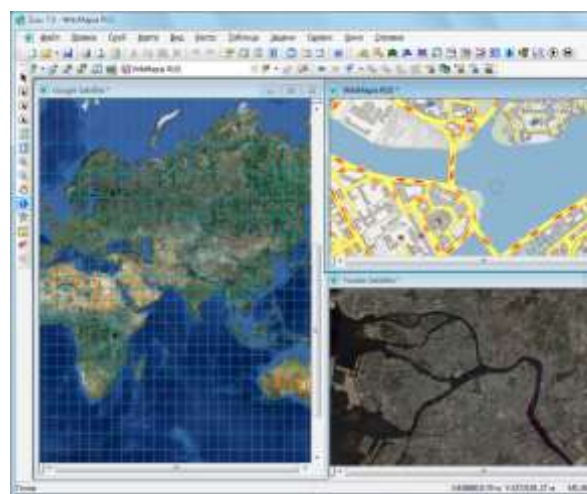


Рисунок 11 – Работа со слоями Tile-серверов

Открытая архитектура. Модули расширения Zulu (plug-in). Библиотека ГИС-компонентов ZuluXTools

Система спланирована для расширения как нашими продуктами, так и программами пользователей.

Архитектура plug-ins (дополнительные встраиваемые модули или модули расширения системы) позволяет использовать Zulu как ГИС-платформу (или ГИС-среду) для работы других приложений, как это сделано нами же в тепловых и водопроводных расчетах.

Кроме того, в Zulu существует возможность создавать макросы на языке программирования Visual Basic Script (VBScript) и Java Script (JScript). Для быстрого вызова макросы можно назначать новым кнопкам панелей инструментов.

Для программного общения модулей расширения и сценариев с системой Zulu и данными слоев используется объектная модель Zulu на базе (COM).

На основе этой же объектной модели пользователи могут интегрировать работу с нашими данными в собственные приложения при помощи библиотеки ГИС-компонентов ZuluXTools.

Расчеты инженерных сетей

В виде модулей расширения Zulu, реализованы приложения для гидравлических и теплогидравлических расчетов инженерных коммуникаций и модуль для построения пьезометрических графиков:

- ZuluThermo – расчеты систем теплоснабжения;
- ZuluHydro – расчеты систем водоснабжения;
- ZuluGaz – расчеты газовых сетей;
- ZuluSteam – расчеты паропроводов.

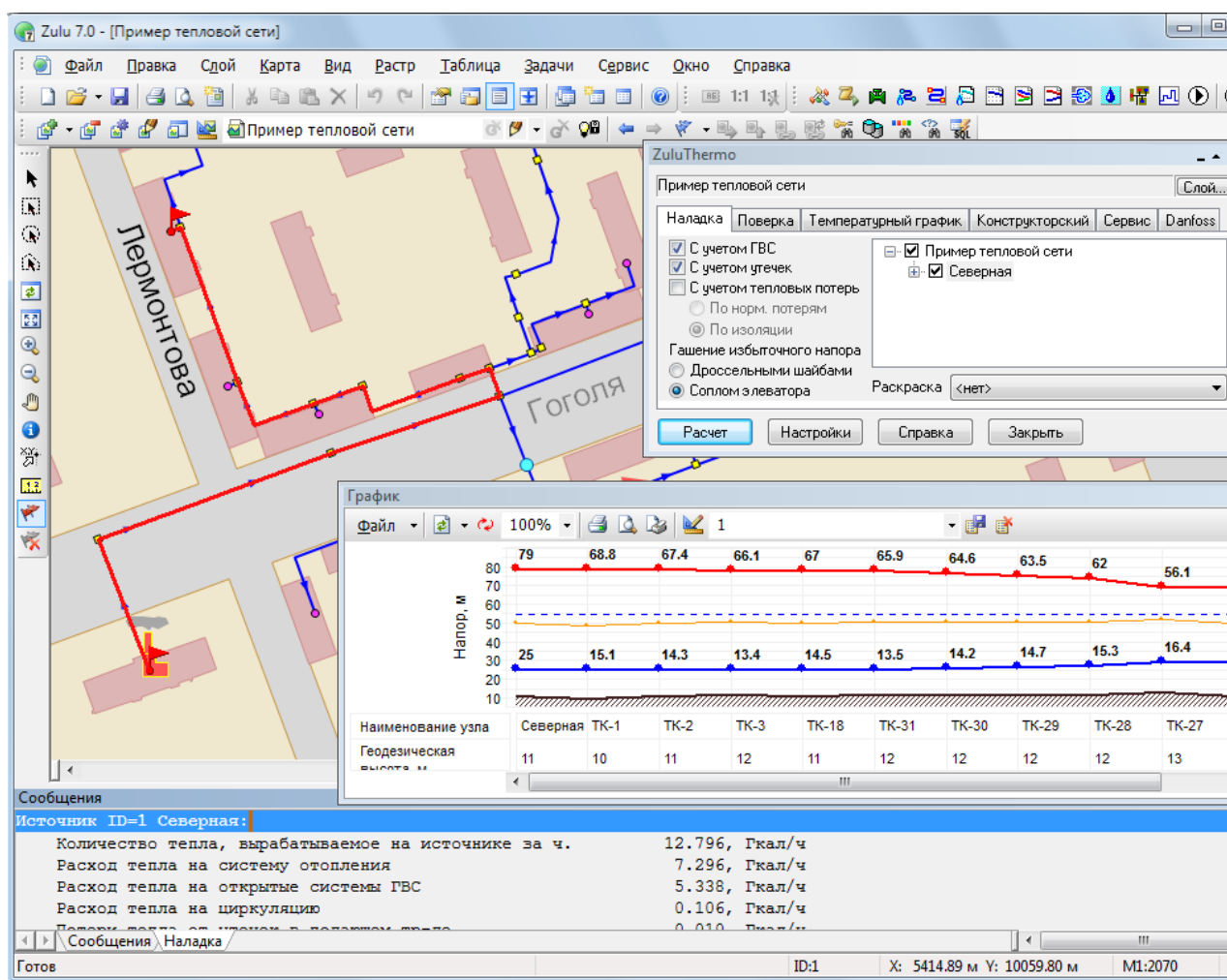


Рисунок 12 – Послойная организация данных

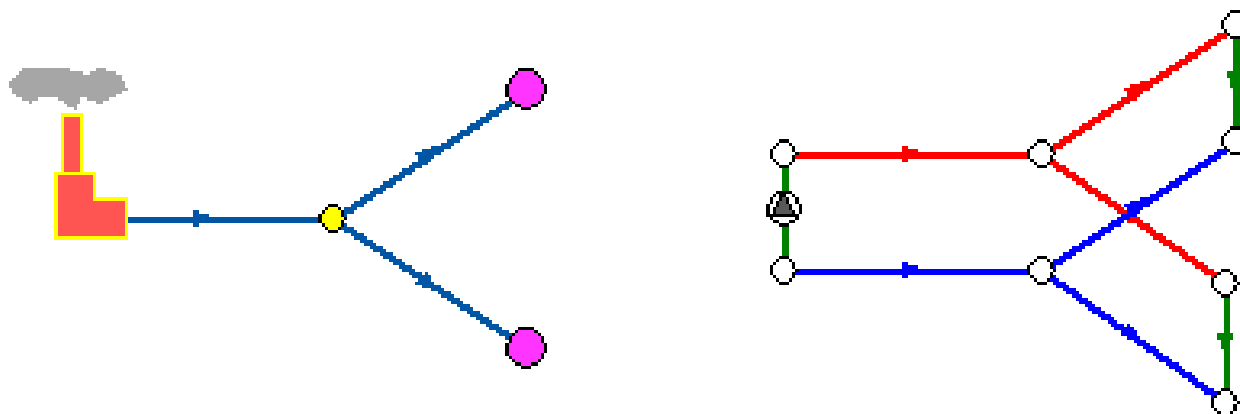
1.2 Элементы построения тепловой сети

Математическая модель сети для проведения теплогидравлических расчетов представляет собой граф, где дугами, соединяющими узлы, являются участки трубопроводов.

Несмотря на то, что на участке может быть и подающий и обратный трубопровод, пользователь изображает участок сети в одну линию. Это внешнее представление сети.

Перед началом расчета внешнее представление сети, в зависимости от типов и режимов элементов, составляющих сеть, преобразуется (кодируется) во внутреннее представление, по которому и проводится расчет.

Вот пример простой сети из одного источника, тепловой камеры и двух потребителей во внешнем и внутреннем представлениях:



На расчетной схеме красным цветом условно обозначены участки подающего трубопровода, синим - обратного, зеленым - участки соединяющие подающий и обратный трубопроводы. Источник изображен участком со стрелкой в кружке. Так будем изображать участки на которых действует устройство, повышающее давление (например, насос).

Подробное описание всех исходных данных каждого элемента сети приведено в методике теплогидравлических расчетов. Здесь мы просто коротко опишем что из себя те «кубики», из которых можно составить тепловую сеть любого размера и сложности:

- участки
- простые узлы;
- потребители;
- ЦТП;
- источник;
- перемычки;
- насосные станции;
- дроссельная шайба;
- регулятор давления;
- регулятор напора;
- регулятор расхода.

Более подробная информация по элементам и принципам построения

тепловой сети в Zulu Thermo представлена в Приложении 2 настоящего документа «Руководство оператора».

ЧАСТЬ 2 ПАСПОРТИЗАЦИЯ ОБЪЕКТОВ СИСТЕМЫ ТЕПЛОСНАБЖЕНИЯ

Пакет инженерных расчетов Zulu Thermo способен решать широкий ряд задач, в том числе и паспортизацию объектов сети. В Zulu Thermo имеется возможность как добавлять информацию к объектам системы теплоснабжения (источники, участки тепловой сети, тепловые камеры/ЦТП, потребители), так и отображать добавленные семантические данные на схеме (см. рисунок ниже).

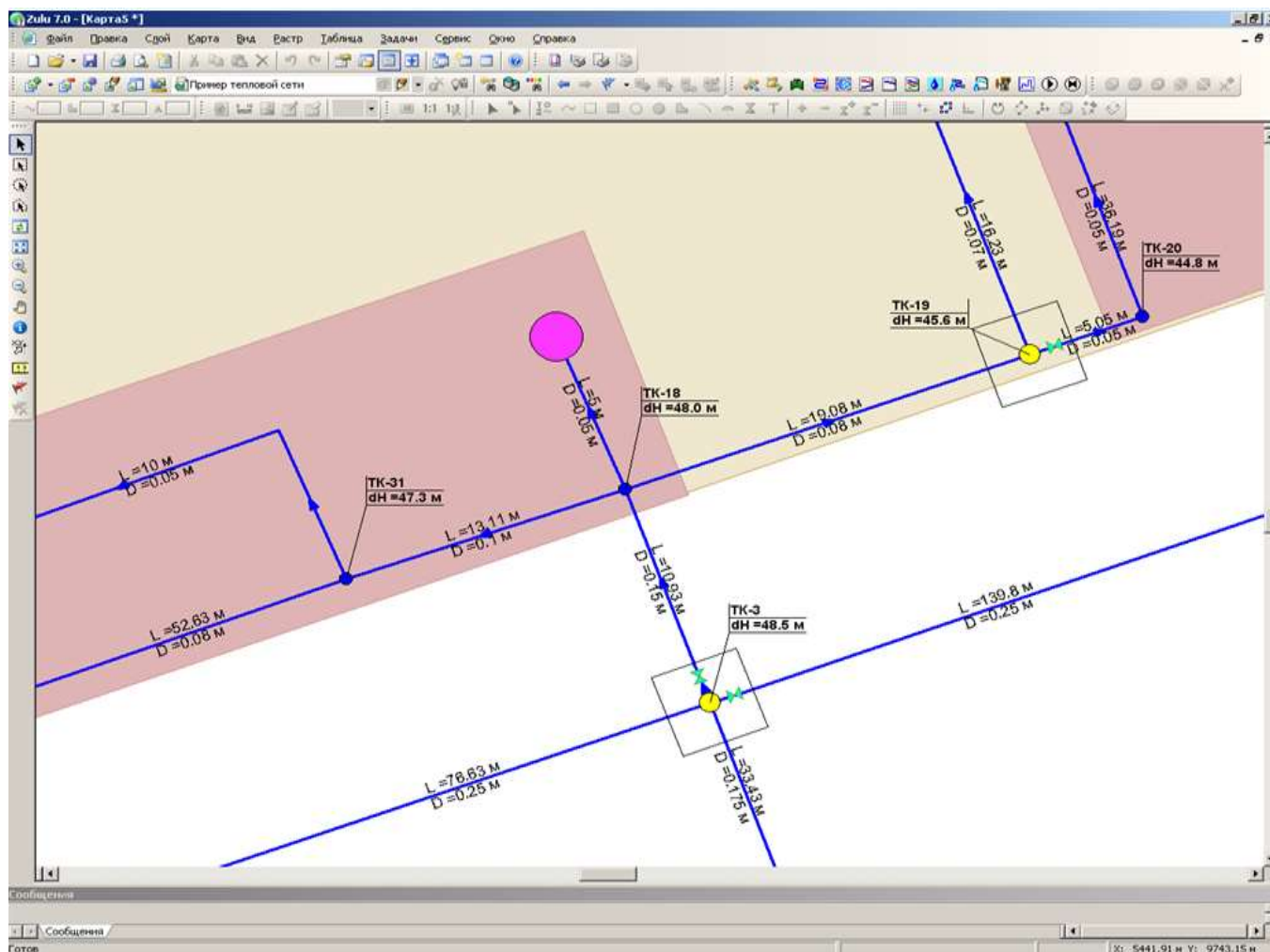


Рисунок 13 - Отображение семантических данных на схеме тепловой сети

Такие документы, как паспорт теплового пункта и паспорт тепловой сети можно полностью перенести в модель, вложив информацию внутрь объектов. Таким образом, электронная модель помимо функциональных возможностей по моделированию режимов работы тепловой сети, переключениям и т.д. позволяет хранить информацию об элементах системы теплоснабжения (см. рисунок ниже).

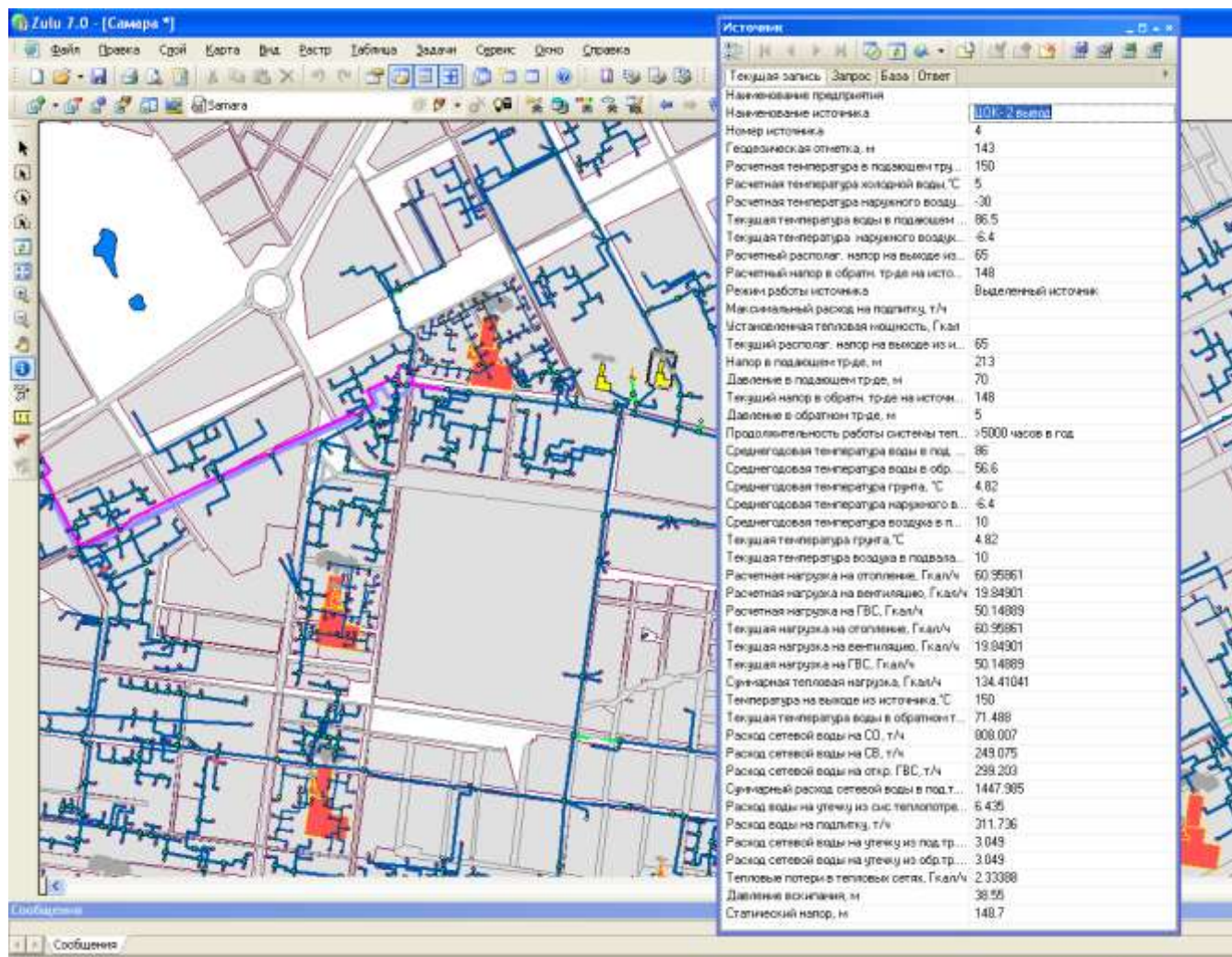
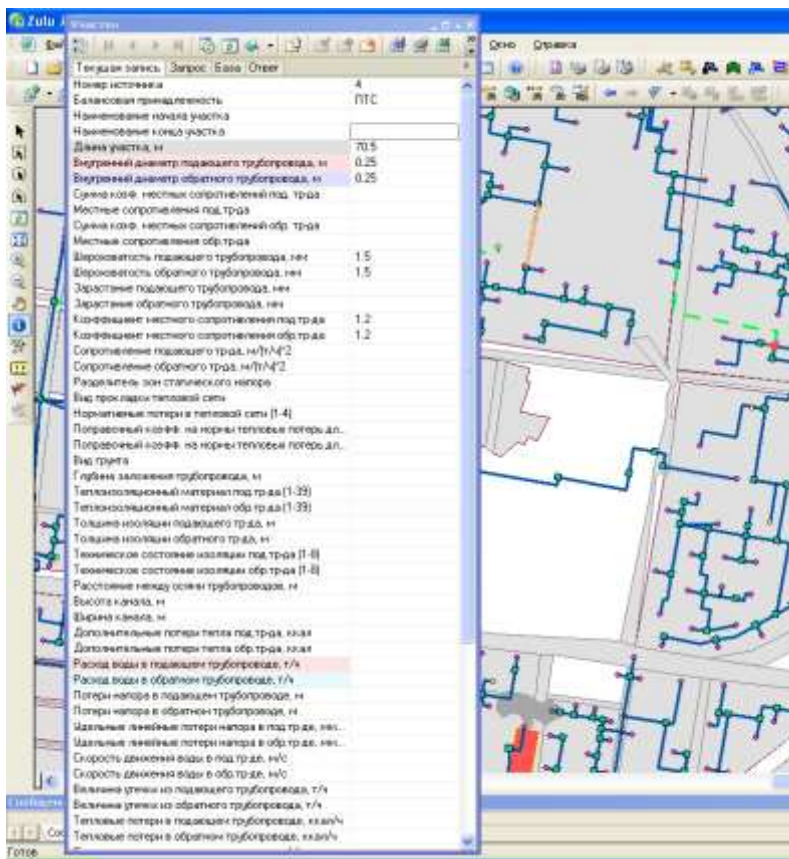
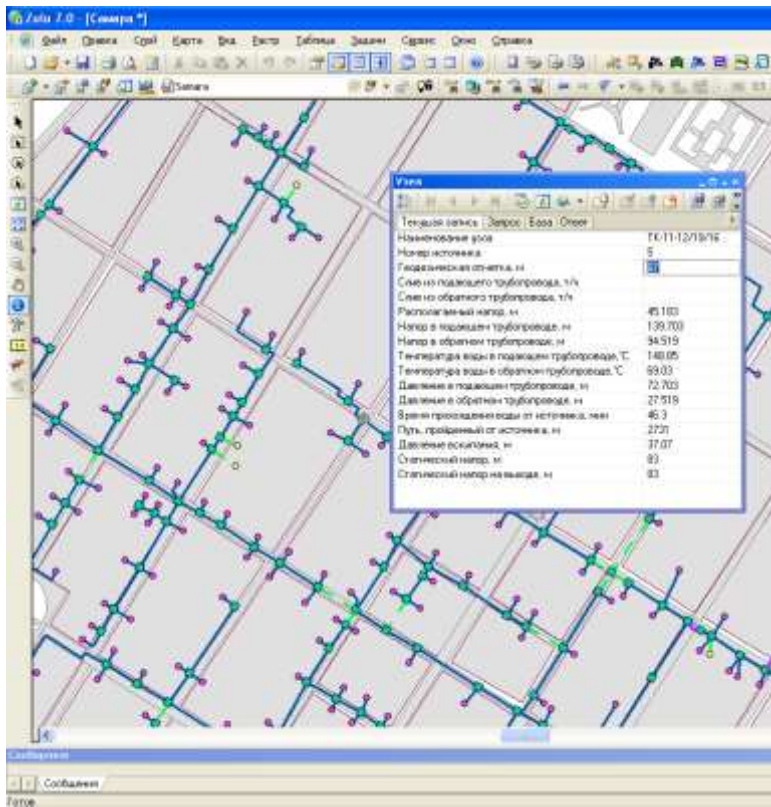


Рисунок 14 – Данные, содержащиеся в модели по объекту источник теплоснабжения



Паспорт тепловой сети	
(наименование энергосистемы)	
Эксплуатационный район	_____
Магистраль № _____	Паспорт № _____
Вид сети	_____
(наименование парового)	
Источник теплоснабжения	_____
Участок сети от камеры № _____	до камеры № _____
Название проектной организации и номер проекта _____	
Общая длина трассы _____ м. Теплоноситель _____	
Расчетные параметры: давление _____ МПа (кгс/см ²), температура _____ °С	
Год постройки _____	Год ввода в эксплуатацию _____
Техническая характеристика	
<i>1. Трубы</i>	

Рисунок 15 – Данные, содержащиеся в модели по объекту участок тепловой сети



Паспорт теплового пункта

(наименование энергообъектной организации)

(наименование теплового пункта и его адрес)

Находится на _____
(название, геообъект)

Тип теплового пункта _____
(подземный, пристроенный, встроенный в здание)

I. Общие данные

Год ввода в эксплуатацию _____

Год принятия на баланс или техобслуживание _____

Источник теплоснабжения _____

Питание от камеры № _____ магистральной № _____
района Теплосети _____

Диаметр теплового ввода _____ м, длина ввода _____ м

Расчетный напор на вводе теплоснабжения _____ м вод. ст.

Расчетный напор на вводе холодного водоснабжения _____ м вод. ст.

Схема подключения ВВП горячего водоснабжения _____

Схема подключения отопления _____

Температурный график _____

Наименования и адреса абонентов, подключенных к центральному теплому пункту:

- _____
- _____
- _____

И.Т.Д.

Рисунок 16 – Данные, содержащиеся в модели по объекту узел (тепловая камера/тепловой пункт)

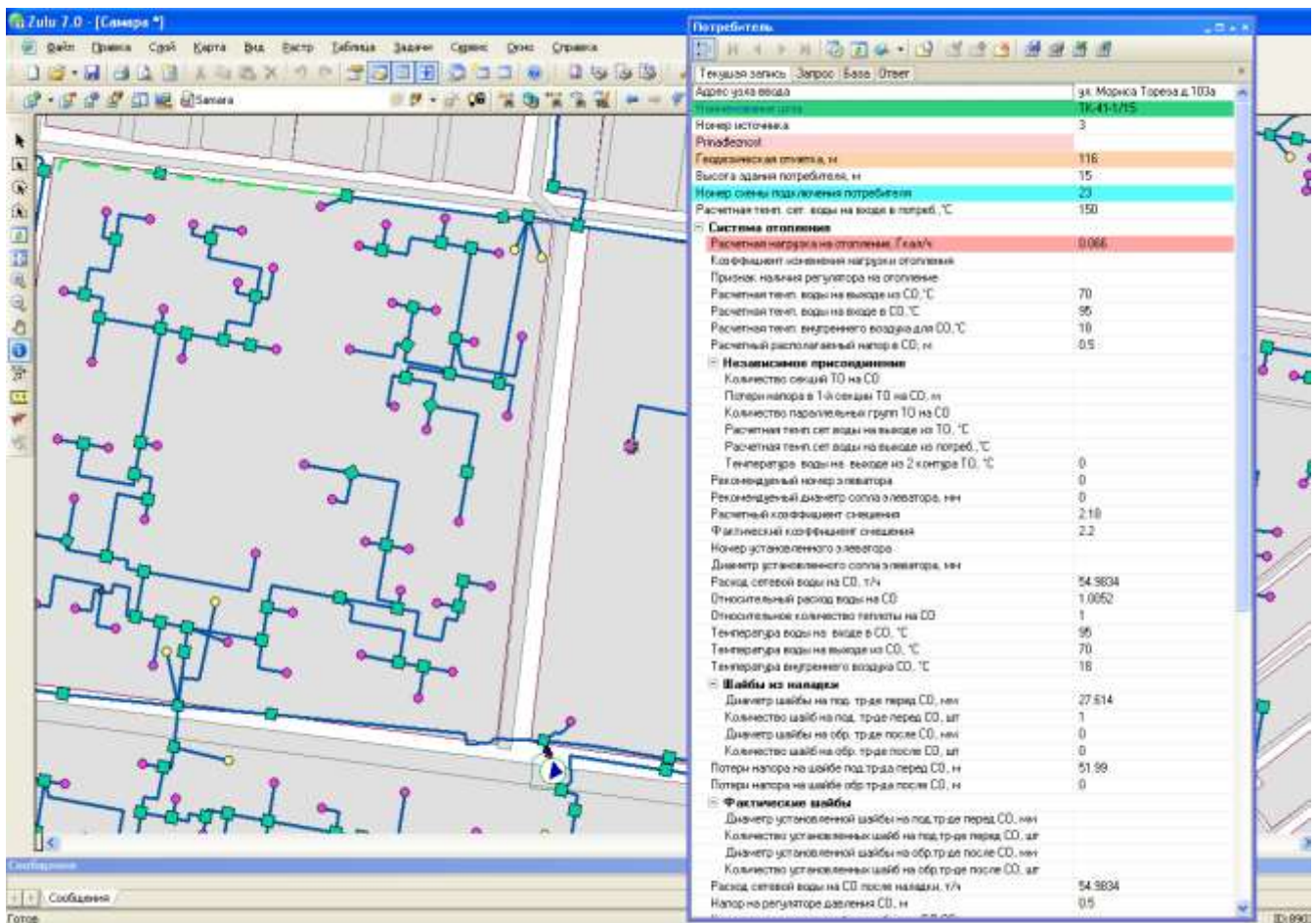


Рисунок 17 – Данные, содержащиеся в модели по объекту потребитель

В электронной модели схемы теплоснабжения г. о. Тольятти произведена паспортизация (внесение основных параметров, необходимых для расчета) следующих объектов:

- источник теплоснабжения;
- участок тепловой сети;
- насосная станция;
- тепловая камера;
- потребитель тепловой энергии.

Все вышеперечисленные объекты учтены для:

- источников комбинированной выработки (ТотЭЦ, ТЭЦ ВАЗа) и крупных источников некомбинированной выработки (котельная БМК-34, котельная №1, котельная №8);
- магистральных и распределительных тепловых сетей от источников, включая тепловые пункты, тепловые камеры, ЦТП, насосные станции;
- конечных потребителей тепловой энергии.

ЧАСТЬ 3 ПАСПОРТИЗАЦИЯ И ОПИСАНИЕ РАСЧЕТНЫХ ЕДИНИЦ ТЕРРИТОРИАЛЬНОГО ДЕЛЕНИЯ, ВКЛЮЧАЯ АДМИНИСТРАТИВНОЕ

Ниже представлен неполный перечень того, что позволяет делать ГИС Zulu:

- Создавать карты местности в различных географических системах координат и картографических проекциях, отображать векторные графические данные со сглаживанием и без;
- Осуществлять обработку растровых изображений форматов BMP, TIFF, PCX, JPG, GIF, PNG при помощи встроенного графического редактора;
- Пользоваться данными с серверов, поддерживающих спецификацию WMS (Web Map Service);
- С помощью создаваемых векторных слоев с собственным бинарным форматом, обеспечивающим высокую скорость работы, векторизовать растровые изображения;
- При векторизации использовать как примитивные объекты (символьные, текстовые, линейные, площадные) так и типовые объекты, описываемые самостоятельно в структуре слоя;
- Работать с семантическими данными, подключаемыми к слою из внешних источников BDE, ODBC или ADO через описатели баз данных (получать данные можно из таблиц Paradox, dBase, FoxPro; Microsoft Access; Microsoft SQL Server; ORACLE и других источников ODBC или ADO);
- Выполнять запросы к базам данных с отображением результатов на карте (поиск определенной информации, нахождение суммы, максимального, минимального значения, и т.д.);
- Выполнять пространственные запросы по объектам карты в соответствии со спецификациями OGC;
- Создавать модель рельефа местности и строить на ее основе изолинии, зоны затопления профили и растры рельефа, рассчитывать площади и объемы;
- Импортировать графические данные из MapInfo (MIF/MID), AutoCAD Release 12 (DXF) и ArcView (SHP);
- Экспортировать графические данные в MapInfo (MIF/MID), AutoCAD Release 12 (DXF), ArcView (SHP) и Windows Bimmap (BMP).

Используя вышеуказанные средства ГИС Zulu, имеется возможность проводить паспортизацию и описание расчетных единиц территориального деления, включая административное.

ЧАСТЬ 4 ГИДРАВЛИЧЕСКИЙ РАСЧЕТ ТЕПЛОВЫХ СЕТЕЙ ЛЮБОЙ СТЕПЕНИ ЗАКОЛЬЦОВАННОСТИ, В ТОМ ЧИСЛЕ ГИДРАВЛИЧЕСКИЙ РАСЧЕТ ПРИ СОВМЕСТНОЙ РАБОТЕ НЕСКОЛЬКИХ ИСТОЧНИКОВ ТЕПЛОВОЙ ЭНЕРГИИ НА ЕДИНУЮ ТЕПЛОВУЮ СЕТЬ

4.1 Гидравлический расчет

Разработка мероприятий по анализу гидравлического режима для проведения перекладки трубопроводов внешних систем теплоснабжения, находящихся в зоне ответственности ОАО «ТЕВИС» (Автозаводский район), ТУТС Тольятти (Центральный район и Комсомольский районы).

Необходимость в проведении работ по анализу гидравлического режима выполнялось в соответствии с требованиями к разработке схемы теплоснабжения с учетом следующих особенностей:

- подключения перспективных абонентов к системе теплоснабжения;
- перевод ГВС с открытой схемы подключения на закрытую в ИТП;
- пересчету существующей модели тепловых сетей города с договорными нагрузками потребителей на их фактические нагрузки.

Выполнение всех мероприятий, обеспечит качественное теплоснабжение объектов, представленных в данном техническом отчёте.

Тепловая сеть и местные системы теплопотребления

Тепловая сеть двухтрубная, лучевая. Прокладка наружная – с компенсацией тепловых удлинений П-образными компенсаторами и углами естественных поворотов. Прокладка подземная – с компенсацией тепловых удлинений П-образными компенсаторами и углами естественных поворотов, сальниковыми и сифонными компенсаторами. Присоединение к тепловым сетям местных систем отопления преимущественно по зависимой схеме (элеваторный узел), за исключением нескольких потребителей с независимой схемой. Системы отопления смонтированы по 2-х трубной, тупиковой схеме. Также к системе теплоснабжения подключены бойлерные установки ГВС и отопления в центральных тепловых пунктах (ЦТП), всего в городе насчитывается 158 ЦТП.

Горячее водоснабжение потребителей с открытой схемой подключения в Автозаводском районе насчитывает 2 023 ИТП т.е. вся система с открытым водоразбором, в Центральном районе из 1 237 ИТП вся система с закрытым водоразбором, в Комсомольском районе из 368 шт. ИТП.

вся система с закрытым водоразбором.

Все три района города имеют независимые друг от друга системы теплоснабжения.

Тепловые нагрузки

Расчётные тепловые нагрузки на отопление – это расходы тепла при расчётной температуре наружного воздуха, принимаемой для данного района и вида теплопотребления. Расчётные тепловые и весовые нагрузки являются исходными данными для определения расходов теплоносителя в расчётных условиях.

Расчётная температура наружного воздуха в отопительный период для города Тольятти принята $T_{p.n.} = - 30 \text{ }^{\circ}\text{C}$.

Расчётный температурный график работы тепловой сети 150/70 $^{\circ}\text{C}$, для котельной № 14 95/70 $^{\circ}\text{C}$. График отпуска ГВС 60 $^{\circ}\text{C}$.

Расчётные фактические тепловые нагрузки на отопление, вентиляцию и ГВС рассчитывались в соответствии с приказом Министерства Регионального развития РФ от 28.12.2009 № 610.

Гидравлический расчёт

После составления расчётных схем (электронной модели) производился гидравлический расчёт местных систем теплоснабжения с учетом понижения тепловых нагрузок потребителей до фактического значения.

Задачей гидравлического расчёта трубопроводов является определение фактических гидравлических сопротивлений основных магистралей и суммы сопротивлений по участкам, начиная от теплового ввода и до каждого теплопотребителя.

Фактические суммарные потери давления на участке складываются из фактических линейных и местных потерь.

$$\Delta P_c = \Delta P_{л} + \Delta P_{м}, \text{ м вод.ст.} \quad (1)$$

Фактические линейные потери давления на участке определяются произведением фактических удельных линейных потерь давления $R_{ф}$ на длину участка l .

$$\Delta P_{л} = R_{ф} \cdot l, \text{ мм вод.ст.} \quad (2)$$

Фактические удельные линейные потери давления $R_{ф}$ вычислялись с учётом фактической эквивалентной шероховатости трубопроводов по формуле:

$$R_{ф} = R_{т} \cdot \beta, \text{ мм вод.ст.} \quad (3)$$

где $R_{т}$ – удельные линейные потери давления при эквивалентной шероховатости $K = 0,5$ мм;

β – поправочный коэффициент, определяемый по таблице, в зависимости от фактической эквивалентной шероховатости и диаметров трубопроводов.

Удельные потери давления на трение вычислялись по формуле:

$$R_{т} = \lambda \frac{V^2 \cdot \gamma \cdot G^2}{2 \cdot q \cdot D_{в}}, \quad (4)$$

где λ – коэффициент гидравлического трения;

V – скорость теплоносителя, м/с;

γ – плотность теплоносителя на расчётном участке трубопровода, кгс/м³;

q – ускорение свободного падения, м/с²;

$D_{т}$ – внутренний диаметр трубы, м;

G – расчётный расход теплоносителя на расчётном участке, т/ч.

Коэффициент гидравлического трения определяется по формуле:

$$\lambda = \frac{1}{(1,14 + 2 \ell_q \frac{d_T}{K_{ЭКЕ}})^2}, \quad (5)$$

где $K_{ЭКЕ}$ – эквивалентная шероховатость трубы, принимаемая для вновь прокладываемых труб водяных тепловых сетей $K_{ЭКЕ} = 1,0$ мм. Задачей гидравлического расчёта трубопроводов наружной тепловой сети является определение фактического гидравлического сопротивления каждого участка и суммы сопротивлений по участкам, начиная от источника и до каждого теплопотребителя.

Для проведения гидравлического расчёта была составлена расчётная схема наружной тепловой сети, с нанесением диаметров, длин трубопроводов и расходов теплоносителя от котельной до всех теплопотребителей. Схема выполнена однолинейной.

После составления расчётной схемы производился гидравлический расчёт наружной тепловой сети.

Фактические суммарные потери давления на участке складываются из фактических линейных и местных потерь.

$$\Delta P_c = \Delta P_l + \Delta P_m, \text{ м вод.ст.} \quad (6)$$

Фактические линейные потери давления на участке определяются произведением фактических удельных линейных потерь давления R_f на длину участка ℓ .

$$\Delta P_l = R_f \ell, \text{ мм вод.ст.} \quad (7)$$

Фактические удельные линейные потери давления R_f вычислялись с учётом фактической эквивалентной шероховатости трубопроводов по формуле:

$$R_f = R_T \beta, \text{ мм вод.ст.} \quad (8)$$

где R_T – удельные линейные потери давления при эквивалентной шероховатости $K = 1,0$ мм;

β – поправочный коэффициент, определяемый по таблице, в зависимости от фактической эквивалентной шероховатости и диаметров трубопроводов.

Удельные потери давления на трение вычислялись по формуле:

$$R_T = \lambda \frac{V^2 \gamma G^2}{2q D_v}, \quad (9)$$

где λ – коэффициент гидравлического трения;

V – скорость теплоносителя, м/с;

γ – плотность теплоносителя на расчётном участке трубопровода, кгс/м³;

q – ускорение свободного падения, м/с²;

D_B – внутренний диаметр трубы, м.;

G – расчётный расход теплоносителя на расчётном участке, т/ч.

Коэффициент гидравлического трения определяется по формуле:

$$\lambda = \frac{1}{(1,14 + 2 \ell q \frac{d_B}{K_{\text{ЭКВ}}})^2}, \quad (10)$$

где $K_{\text{ЭКВ}}$ – эквивалентная шероховатость трубы принимаемая для вновь прокладываемых труб водяных тепловых сетей $K_{\text{ЭКВ}} = 1,0$ мм.

Для адаптации электронной модели тепловых сетей к фактическим значениям потерь напора на тех или иных магистральных сетях использовался метод подбора шероховатости таким образом, чтобы максимально приблизиться к фактическому перепаду давлений в контрольных точках. В приложении 3 настоящего документа представлены данные по используемым контрольным точкам для определения фактического сопротивления системы теплоснабжения ОАО «ТЕВИС» и ТУТС. С учетом вышесказанного шероховатость принималась от 1,0 до 3,0 мм. Также был введён поправочный коэффициент для компенсации суммы местных сопротивлений, который принимался по СНиП 41-02-2003 «Тепловые сети» в зависимости от типов компенсаторов и диаметров трубопроводов. Расчёт производился в программном комплексе Zulu Thermo.

4.2 Общие сведения о Zulu Thermo

Пакет ZuluThermo позволяет создать расчетную математическую модель сети, выполнить паспортизацию сети, и на основе созданной модели решать информационные задачи, задачи топологического анализа, и выполнять различные теплогидравлические расчеты.

Расчету подлежат тупиковые и кольцевые тепловые сети, в том числе с повысительными насосными станциями и дросселирующими устройствами, работающие от одного или нескольких источников.

Программа предусматривает теплогидравлический расчет с присоединением к сети индивидуальных тепловых пунктов (ИТП) и центральных тепловых пунктов (ЦТП) по нескольким десяткам схемных решений, применяемых на территории России.

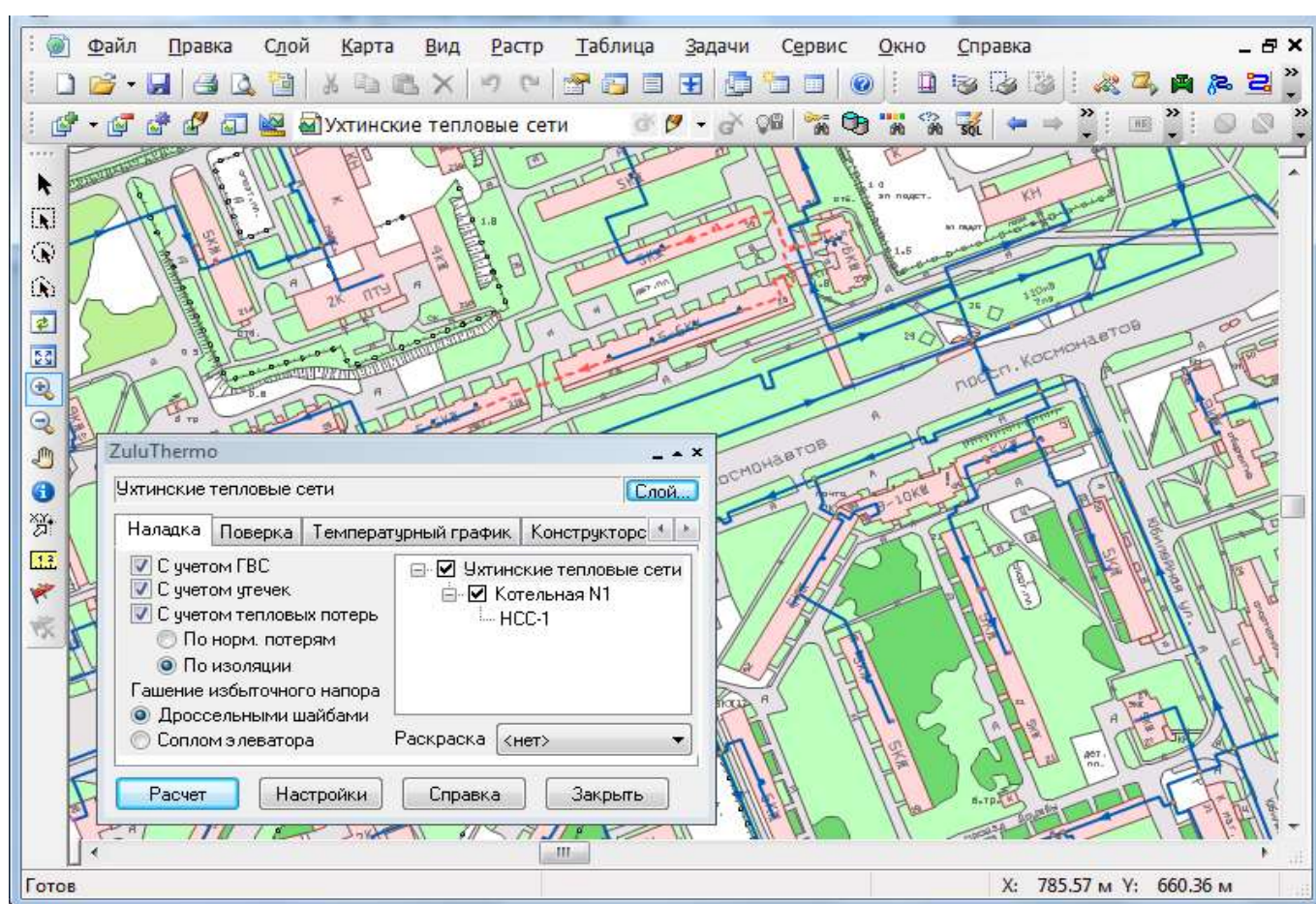


Рисунок 18 – Пакет инженерных расчетов Zulu Thermo

Расчет систем теплоснабжения может производиться с учетом утечек из тепловой сети и систем теплопотребления, а также тепловых потерь в трубопроводах тепловой сети.

Расчет тепловых потерь ведется либо по нормативным потерям, либо по фактическому состоянию изоляции.

Расчеты ZuluThermo могут работать как в тесной интеграции с геоинформационной системой (в виде модуля расширения ГИС), так и в виде отдельной библиотеки компонентов, которые позволяют выполнять расчеты из приложений пользователей.

В настоящий момент продукт существует в следующих вариантах:

- ZuluThermo - расчеты тепловых сетей для ГИС Zulu;
- ZuluArcThermo - расчеты тепловых сетей для ESRI ArcGIS;
- ZuluNetTools - ActiveX-компоненты для расчетов инженерных сетей.

4.3 Возможности Zulu Thermo

Пакет инженерных расчетов Zulu Thermo способен решать следующий ряд задач:

- построение расчетной модели тепловой сети;
- паспортизация объектов сети;
- наладочный расчет тепловой сети;
- поверочный расчет тепловой сети;
- конструкторский расчет тепловой сети;
- расчет требуемой температуры на источнике;
- коммутационные задачи;
- построение пьезометрического графика;
- расчет нормативных потерь тепла через изоляцию.

Построение расчетной модели тепловой сети

При работе в геоинформационной системе сеть достаточно просто и быстро заносится с помощью мышки или по координатам. При этом сразу формируется расчетная модель. Остается лишь задать расчетные параметры объектов и нажать кнопку выполнения расчета.

Наладочный расчет тепловой сети

Целью наладочного расчета является обеспечение потребителей расчетным количеством воды и тепловой энергии. В результате расчета осуществляется подбор элеваторов и их сопел, производится расчет смесительных и дросселирующих устройств, определяется количество и место установки дроссельных шайб. Расчет может производиться при известном располагаемом напоре на источнике и его автоматическом подборе в случае, если заданного напора не достаточно.

В результате расчета определяются расходы и потери напора в трубопроводах, напоры в узлах сети, в том числе располагаемые напоры у потребителей, температура теплоносителя в узлах сети (при учете тепловых потерь), величина избыточного напора у потребителей, температура внутреннего воздуха.

Дросселирование избыточных напоров на абонентских вводах производят с помощью сопел элеваторов и дроссельных шайб. Дроссельные шайбы перед абонентскими вводами устанавливаются автоматически на подающем, обратном или обоих трубопроводах в зависимости от необходимого для системы гидравлического режима. При работе нескольких источников на одну сеть определяется распределение воды и тепловой энергии между источниками. Подводится баланс по воде и отпущенной тепловой энергией между источником и потребителями. Определяются потребители и соответствующий им источник, от которого данные потребители получают воду и тепловую энергию.

Поверочный расчет тепловой сети

Целью поверочного расчета является определение фактических расходов теплоносителя на участках тепловой сети и у потребителей, а также количестве тепловой энергии получаемой потребителем при заданной температуре воды в подающем трубопроводе и располагаемом напоре на источнике.

Созданная математическая имитационная модель системы теплоснабжения, служащая для решения поверочной задачи, позволяет анализировать гидравлический и тепловой режим работы системы, а также прогнозировать изменение температуры внутреннего воздуха у потребителей. Расчеты могут проводиться при различных исходных данных, в том числе аварийных ситуациях, например, отключении отдельных участков тепловой сети, передачи воды и тепловой энергии от одного источника к другому по одному из трубопроводов и т.д.

В результате расчета определяются расходы и потери напора в трубопроводах, напоры в узлах сети, в том числе располагаемые напоры у потребителей, температура теплоносителя в узлах сети (при учете тепловых потерь), температуры внутреннего воздуха у потребителей, расходы и температуры воды на входе и выходе в каждую систему теплоснабжения. При работе нескольких источников на одну сеть определяется распределение воды и тепловой энергии между источниками. Подводится баланс по воде и отпущенной тепловой энергией между источником и потребителями. Определяются потребители и соответствующий им источник, от которого данные потребители получают воду и тепловую энергию.

Конструкторский расчет тепловой сети

Целью конструкторского расчета является определение диаметров трубопроводов тупиковой и кольцевой тепловой сети при пропуске по ним расчетных расходов при заданном (или неизвестном) располагаемом напоре на источнике

Данная задача может быть использована при выдаче разрешения на подключение потребителей к тепловой сети, так как в качестве источника может выступать любой узел системы теплоснабжения, например тепловая камера. Для более гибкого решения данной задачи предусмотрена возможность изменения скорости движения воды по участкам тепловой сети, что приводит к изменению диаметров трубопровода, а значит и располагаемого напора в точке подключения.

В результате расчета определяются диаметры трубопроводов тепловой сети, располагаемый напор в точке подключения, расходы, потери напора и скорости движения воды на участках сети, располагаемые напоры на потребителях.

Расчет требуемой температуры на источнике

Целью задачи является определение минимально необходимой температуры теплоносителя на выходе из источника для обеспечения у заданного потребителя температуры внутреннего воздуха не ниже расчетной.

Коммутационные задачи

Анализ отключений, переключений, поиск ближайшей запорной арматуры, отключающей участок от источников, или полностью изолирующей участок и т.д.

Пьезометрический график

Целью построения пьезометрического графика является наглядная иллюстрация результатов гидравлического расчета (наладочного, поверочного, конструкторского). При этом на экран выводятся:

- линия давления в подающем трубопроводе;

- линия давления в обратном трубопроводе;
- линия поверхности земли;
- линия потерь напора на шайбе;
- высота здания;
- линия вскипания;
- линия статического напора.

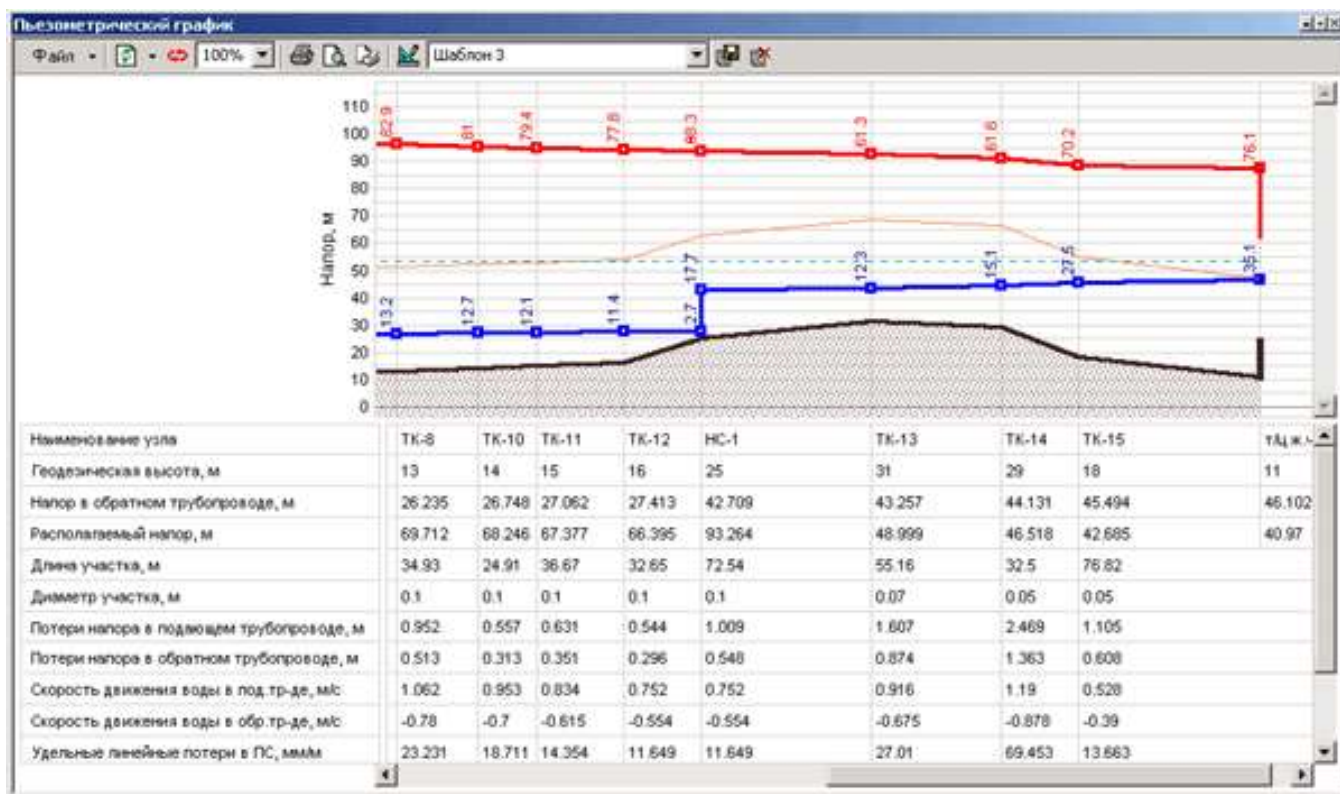


Рисунок 19 – Пьезометрический график

Цвет и стиль линий задается пользователем.

В таблице под графиком выводятся для каждого узла сети наименование, геодезическая отметка, высота потребителя, напоры в подающем и обратном трубопроводах, величина дросселируемого напора на шайбах у потребителей, потери напора по участкам тепловой сети, скорости движения воды на участках тепловой сети и т.д. Количество выводимой под графиком информации настраивается пользователем.

Расчет нормативных потерь тепла через изоляцию

Целью данного расчета является определение нормативных тепловых потерь через изоляцию трубопроводов. Тепловые потери определяются суммарно за год с разбивкой по месяцам. Просмотреть результаты расчета можно как суммарно по всей тепловой сети, так и по каждому отдельно взятому источнику тепловой энергии и каждому центральному тепловому пункту (ЦТП). Расчет может быть выполнен с учетом поправочных коэффициентов на нормы тепловых потерь.

Результаты выполненных расчетов можно экспортировать в MS Excel.

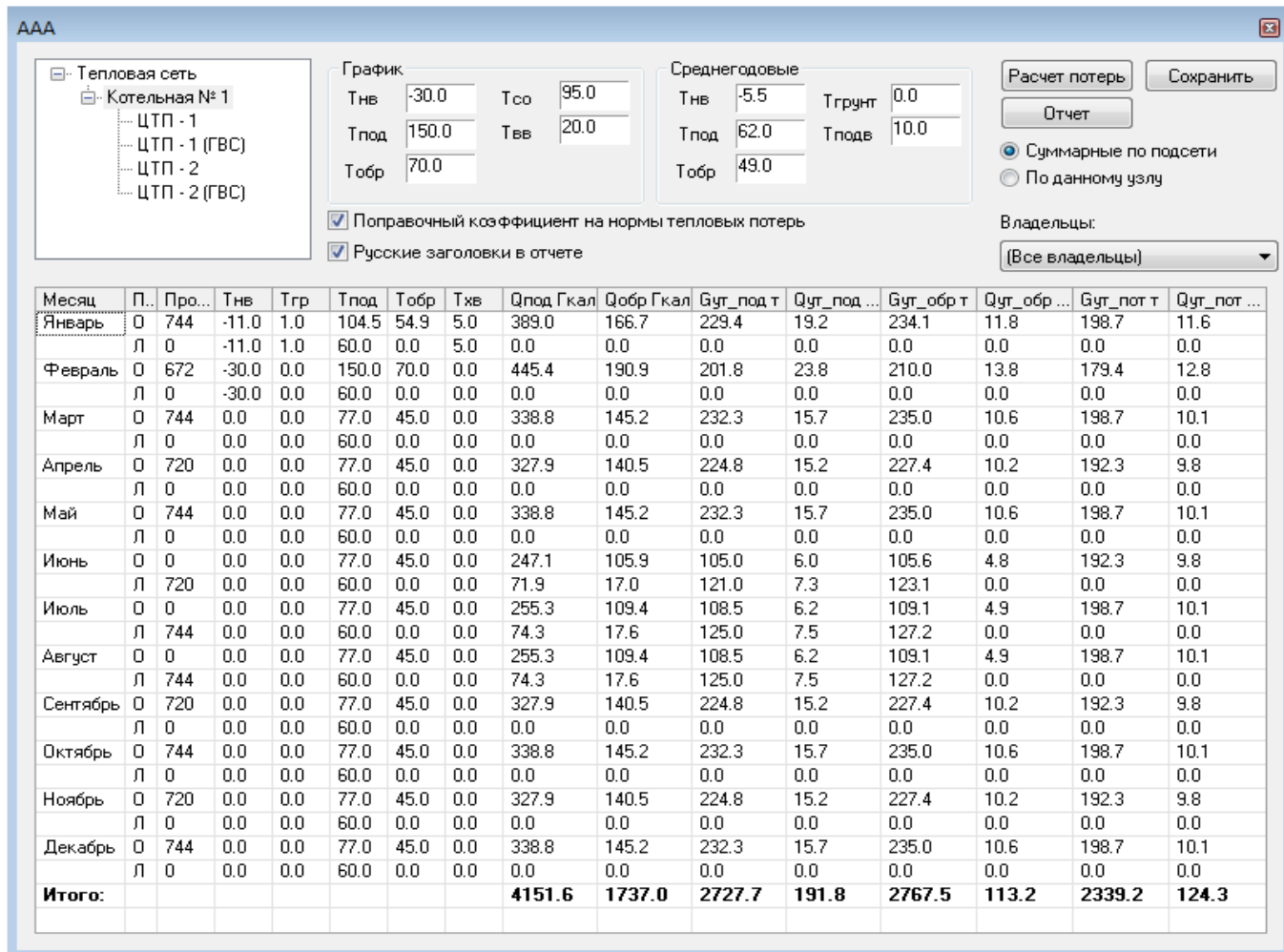


Рисунок 20 – Расчет тепловых потерь через изоляцию

ЧАСТЬ 5 МОДЕЛИРОВАНИЕ ВСЕХ ВИДОВ ПЕРЕКЛЮЧЕНИЙ, ОСУЩЕСТВЛЯЕМЫХ В ТЕПЛОВЫХ СЕТЯХ, В ТОМ ЧИСЛЕ ПЕРЕКЛЮЧЕНИЙ ТЕПЛОВЫХ НАГРУЗОК МЕЖДУ ИСТОЧНИКАМИ ТЕПЛОВОЙ ЭНЕРГИИ

Пакет инженерных расчетов Zulu Thermo способен осуществлять анализ отключений, переключений, поиск ближайшей запорной арматуры, отключающей участок от источников, или полностью изолирующей участок и т.д.

5.1 Реконструкция тепловых сетей при реализации варианта Б.2

Вариант Б2 реконструкции тепловых сетей подразумевает консервацию Котельной № 2 в Комсомольском районе и Котельной № 8 в микрорайоне Шлюзовой и подключения всей тепловой нагрузки к ТоТЭЦ. Абсолютный рост (с учетом компенсации тепловых потерь при передаче тепловой энергии) должен составить 306,3 Гкал/ч. Прирост тепловой нагрузки в отпуске тепловой энергии при вводе новых строительных объектов не учитывался (267,62 Гкал/ч для Центрального района, 13,93 Гкал/ч в Комсомольском районе) за счет нивелирования при внедрении энергосберегающих мероприятий (анализ представлен в п. 1.1.2 Главы 4 Обосновывающих материалов). Прирост учитывался в расчете гидравлического режима на расчетную температуру наружного воздуха -30 °С, для определения перспективного расхода сетевой воды и расчета диаметров трубопроводов подлежащих замене или при новом строительстве.

За счет запаса по пропускной способности системы теплоснабжения и не значительной перспективной тепловой нагрузки в Центральном и Комсомольском районах перекладка трубопроводов только для обеспечения перспективного прироста тепловой нагрузки не предусматривается (см. Часть 6 Главы 7 Обосновывающих материалов). Все мероприятия с перекладками участков тепловых сетей и строительством новых участков связаны с планами по переводу тепловой нагрузки Комсомольского района и закрытию Котельной № 2 и Котельной № 8.

При этом для обеспечения требуемой нагрузки необходимо увеличить располагаемой напор на ТоТЭЦ (поднять давление сетевой воды в подающем трубопроводе до 12 кгс/см², давление в обратном трубопроводе держать 3,1 кгс/см²).

Для реализации проекта по закрытию Котельных № 2, № 8 с переносом тепловой нагрузки на ТоТЭЦ потребуются комплекс мероприятий.

Т а б л и ц а 1 – Мероприятия на тепловых сетях и обоснование выбора диаметров трубопроводов

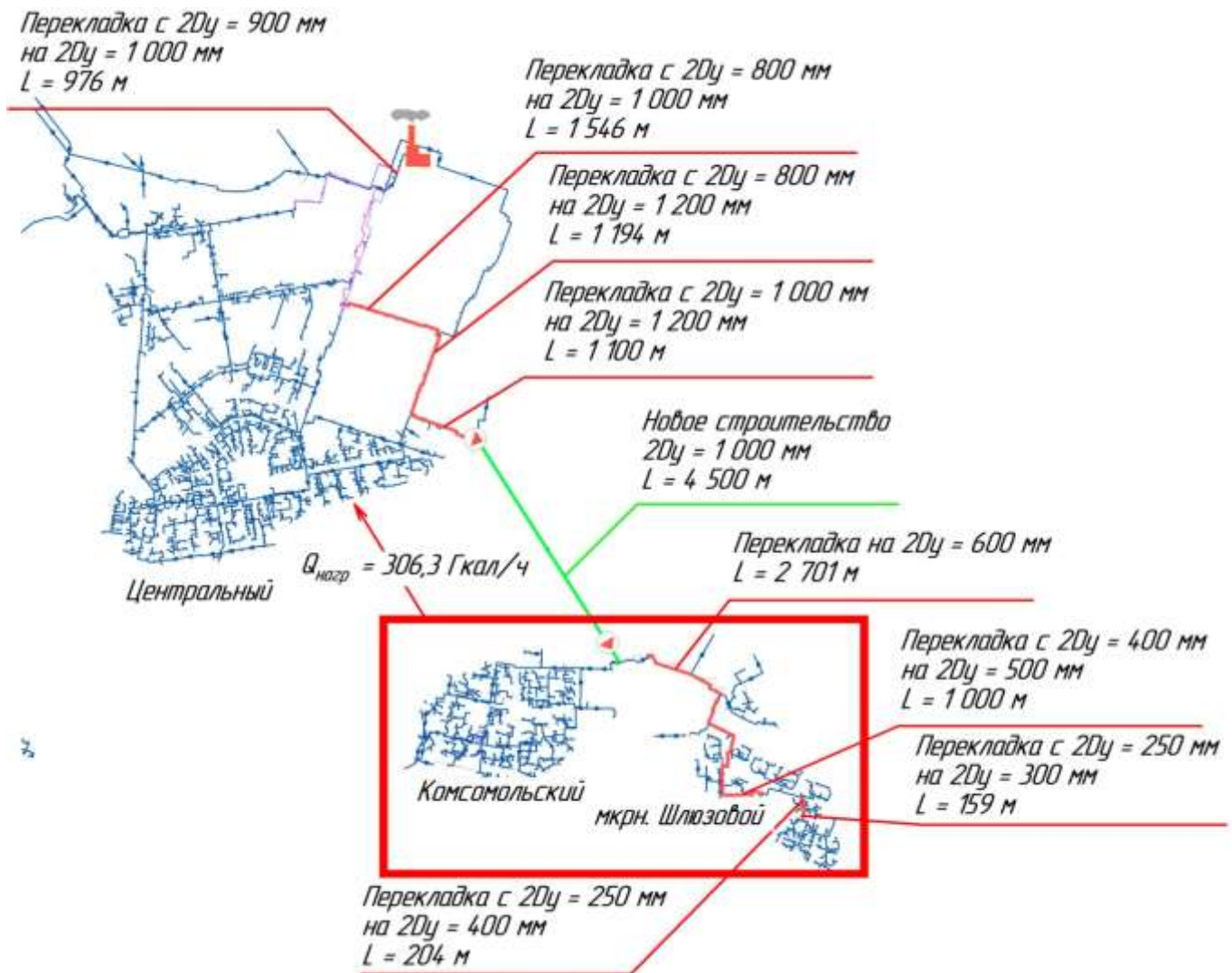
Мероприятие	Суммарная протяженность, м	Обоснование выбора диаметра по линейным потерям напора на участке при норме от 2-6 мм/м	Шероховатость нового участка в расчете	Коэффициент местного сопротивления под. и обр. тр-да	Располагаемый перепад в начале и конце участка, м
увеличение диаметра трубопровода 1-й магистрали от ТоТЭЦ до 16-ТК-00010000 с 2 Ду 900 мм на 2 Ду 1000 мм протяженностью 976 м	976	5,0	1	1,4	88/73
увеличение диаметра трубопровода между 1-й и 2-й магистралями ТоТЭЦ от ГВР-47350002 до ГВР-37300001 с 2 Ду 800 мм на 2 Ду 1000 мм протяженностью 1 546 м	1 546	2,0	1	1,4	41/32
увеличение диаметра трубопровода 2-й магистралит ТоТЭЦ от ГВР-37300001 до 02-ТК-20100000 с 2 Ду 800 мм на 2 Ду 1200 мм протяженностью 1194 м	1 194	2,5	1	1,4	32/20
увеличение диаметра трубопровода 11-й магистралит ТоТЭЦ от 02-ТК-20100000 до ЦОК с 2 Ду 1000 мм на 2 Ду 1200 мм протяженностью 1100 м	1 100	2,0	1	1,4	24/20
строительство новой теплотрассы от ЦОК до Котельной № 2 протяженностью 4,5 км с 2 Ду 1200 мм	4 500	2,4	1	1,4	52/33
перекладка участка трубопровода от Котельной № 2 (СТК-100) до УТ-2 протяженностью 794 м с 2 Ду 480 мм на 2 Ду 600 мм	794	6,0	1	1,4	66/52
перекладка участка трубопровода от УТ-2 до УТ-3 протяженностью 431 м с 2 Ду 480 мм на 2 Ду 600 мм	431	3,0	1	1,4	52/49
перекладка участка трубопровода от УТ-3 до СТК-36 протяженностью 133 м с 2 Ду 426 мм на 2 Ду 600 мм	133	3,0	1	1,4	49/48
перекладка участка трубопровода от СТК-36 до МТК-20 протяженностью 1343 м с 2 Ду 426 мм на 2 Ду 600 мм	1 343	3,0	1	1,4	48/41

Мероприятие	Суммарная протяженность, м	Обоснование выбора диаметра по линейным потерям напора на участке при норме от 2-6 мм/м	Шероховатость нового участка в расчете	Коэффициент местного сопротивления под. и обр. тр-да	Располагаемый перепад в начале и конце участка, м
перекладка участка трубопровода от МТК-20 до ТК-1-1(Котельная № 8) с 2 Ду 400 мм на 2 Ду 500 мм протяженностью 1000 м	1 000	4,0	1	1,25	41/34
перекладка участка трубопровода от УТ-2 до УТ-3 с 2 Ду 250 мм на 2 Ду 400 мм протяженностью 204 м	204	3,3	1	1,25	28/26
перекладка участка трубопровода от УТ-3 до УТ-5 с 2 Ду 250 мм на 2 Ду 300 мм протяженностью 159 м	159	4,5	1	1,25	26/24

Пьезометрические графики по результатам гидравлических расчетов представлены в Части 10 Главы 3 Обосновывающих материалов и на рисунках ниже.

В случае реализации проекта по переводу тепловой нагрузки на ТoТЭЦ от Котельной № 2 Комсомольского района потребуется использование насосной станции ЦОК (в настоящее время Котельная законсервирована). В котельной установлены насосы Д 1250-125, использовать возможно 6 насосов, однако при сочетании работы ЦОК с понизительной насосной станцией Котельной № 2, данные насосы производят подъем напора со значительным избытком, необходимо снижать напор регулирующим давлением клапаном до нужного параметра. Предлагается использовать насосы Д 1250-65 в количестве 6 шт., один в резерве с установкой на подающем трубопроводе. Дополнительный эффект от замены насосов на менее мощные это сокращение затрат электроэнергии при перекачке сетевой воды (см. Часть 8). Оптимальным вариантом в качестве понизительной насосной станции предлагается использовать насосы Котельной № 2 с сохранением существующего насосного парка СЭ 1250-70, 4 в работе постоянно, 1 в резерве.

Увеличение напора насосной станцией ЦОК в подающем трубопроводе приведет к тому, что давление в обратном трубопроводе у потребителей Комсомольского района превысит нормируемые 0,6 МПа, поэтому оптимальным диаметром нового участка от ЦОК до Котельной № 2 предлагается принять 2 Ду 1200 мм



— перекладка участков трубопроводов с увеличением диаметров

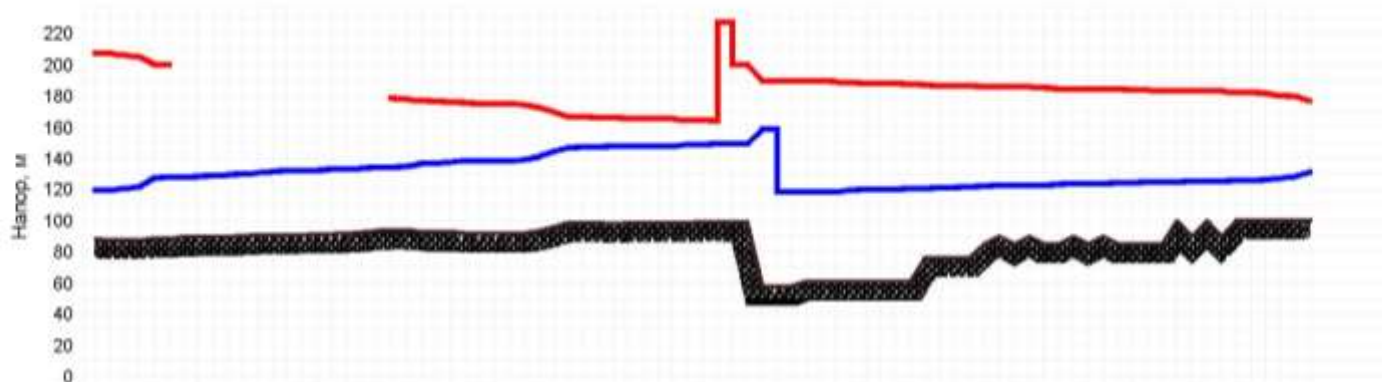
— строительство новой теплотрассы



— реконструкция насосной станции

Рисунок 21 – Вариант Б.2. Предложения по строительству и реконструкции тепловых сетей и сооружений на них для реализации проекта по закрытию Котельной № 2 с переносом тепловой нагрузки Комсомольского района г. о. Тольятти и микрорайона Шлюзовой на ТoTЭЦ

Как видно из пьезометрических графиков ниже, еще большее увеличение напора насосной станцией ЦОК в подающем трубопроводе приведет к тому, что давление в обратном трубопроводе у потребителей Комсомольского района превысит нормируемые 0,6 МПа, поэтому оптимальным диаметром нового участка от ЦОК до Котельной № 2 предлагается принять 2 Ду 1200 мм



Наименование узла	ТоТЭЦ	01-ТК-00010000	01-ТК-00110000	Котельная ПОК	МТК-13	МТК-33	МТК-53		
Геодезическая высота, м	88	89.4	91.7	92	57.7	76	90	85	100
Напор в обратном трубопроводе, м	119	128.206	132.851	138.561	118.264	120.961	122.275	124.221	131.175
Располагаемый напор, м	88.997	0	0	36.93	71.586	66.157	63.572	59.793	45.178
Длина участка, м	10	153	160	5	0.1	54	115.4	96.8	
Диаметр участка, м	1	1	1	1	1	0.614	0.515	0.515	
Потери напора в подводящем трубопроводе, м	0.389			0.008	0	0.114	0.499	0.218	
Потери напора в обратном трубопроводе, м	0.373	0.54	0.549	0.012	0	0.117	0.525	0.208	
Скорость движения воды в под. тр-де, м/с	5.34			1.09	2.067	0.845	1.085	0.782	
Скорость движения воды в обр. тр-де, м/с	-5.23	-1.61	-1.588	-1.307	-2.023	-0.856	-1.113	-0.761	
Удельные линейные потери в ПС, мм/м	27.751	0	0	1.162	3.514	1.684	3.461	1.798	
Удельные линейные потери в ОС, мм/м	26.621	2.939	2.861	1.67	3.369	1.73	3.641	1.705	
Расход в подводящем трубопроводе, т/ч	14720.415			3004.5971	5697.6147	876.0047	793.5184	571.7415	
Расход в обратном трубопроводе, т/ч	-14417.278	-4402.3661	-4343.0738	-3603.8494	-5578.2347	-889.8965	-813.8847	-556.7302	

Рисунок 22 – Пьезометрический график от ТоТЭЦ до МТК-53 при строительстве новой теплотрассы от ЦОК до Котельной № 2 протяженностью 4,5 км с 2 Ду 1200 мм (в качестве насосной одновременно ЦОК, Котельная № 2).
 Располагаемый напор в конце пути 45 м

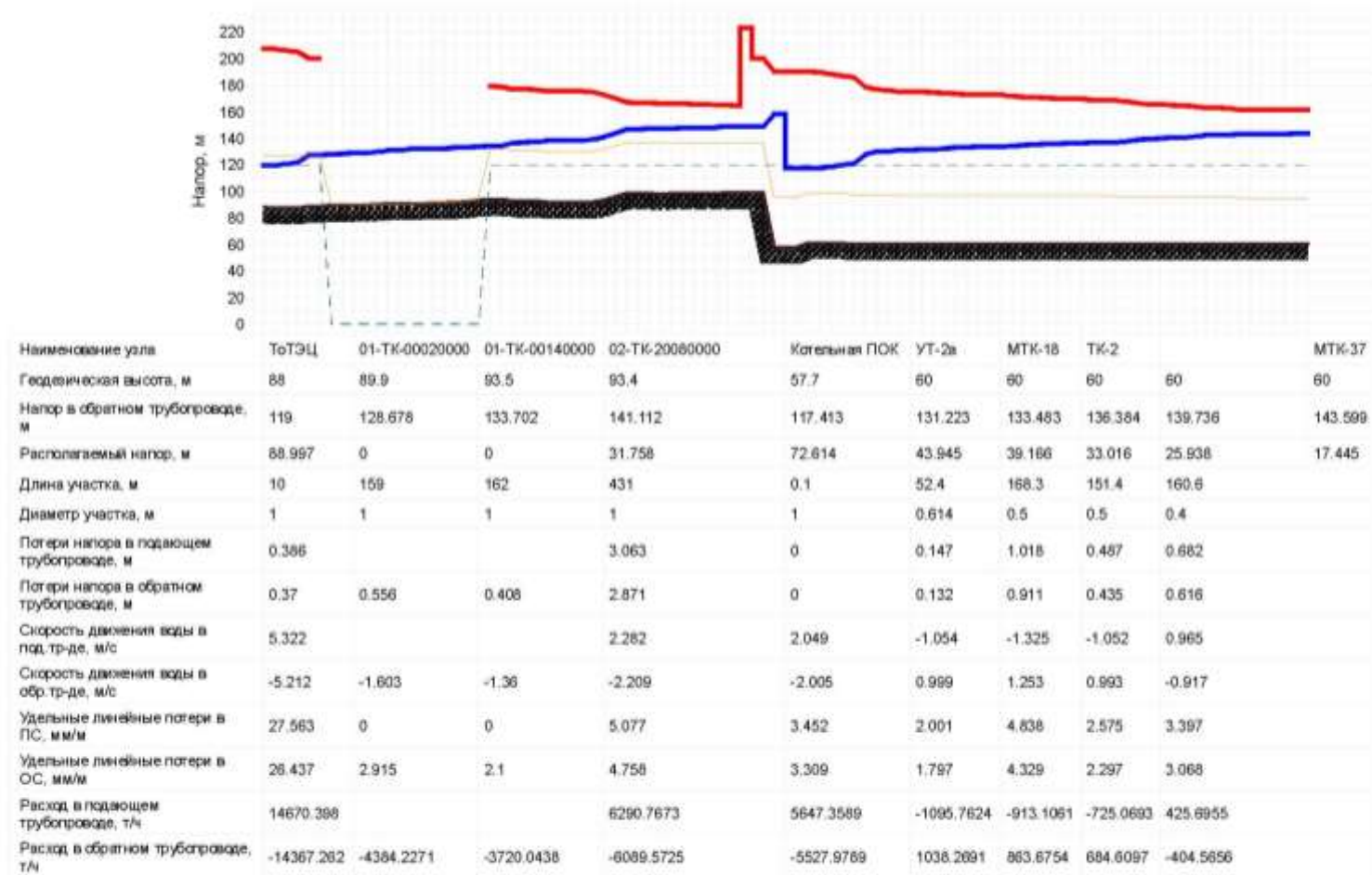


Рисунок 23 – Пьезометрический график от ТоТЭЦ до МТК-37 при строительстве новой теплотрассы от ЦОК до Котельной № 2 протяженностью 4,5 км с 2 Ду 1200 мм (в качестве насосной ЦОК и Котельная № 2). Располагаемый напор в конце пути 17 м. Шлюзовой микрорайон. Длина пути 15 км от ТоТЭЦ

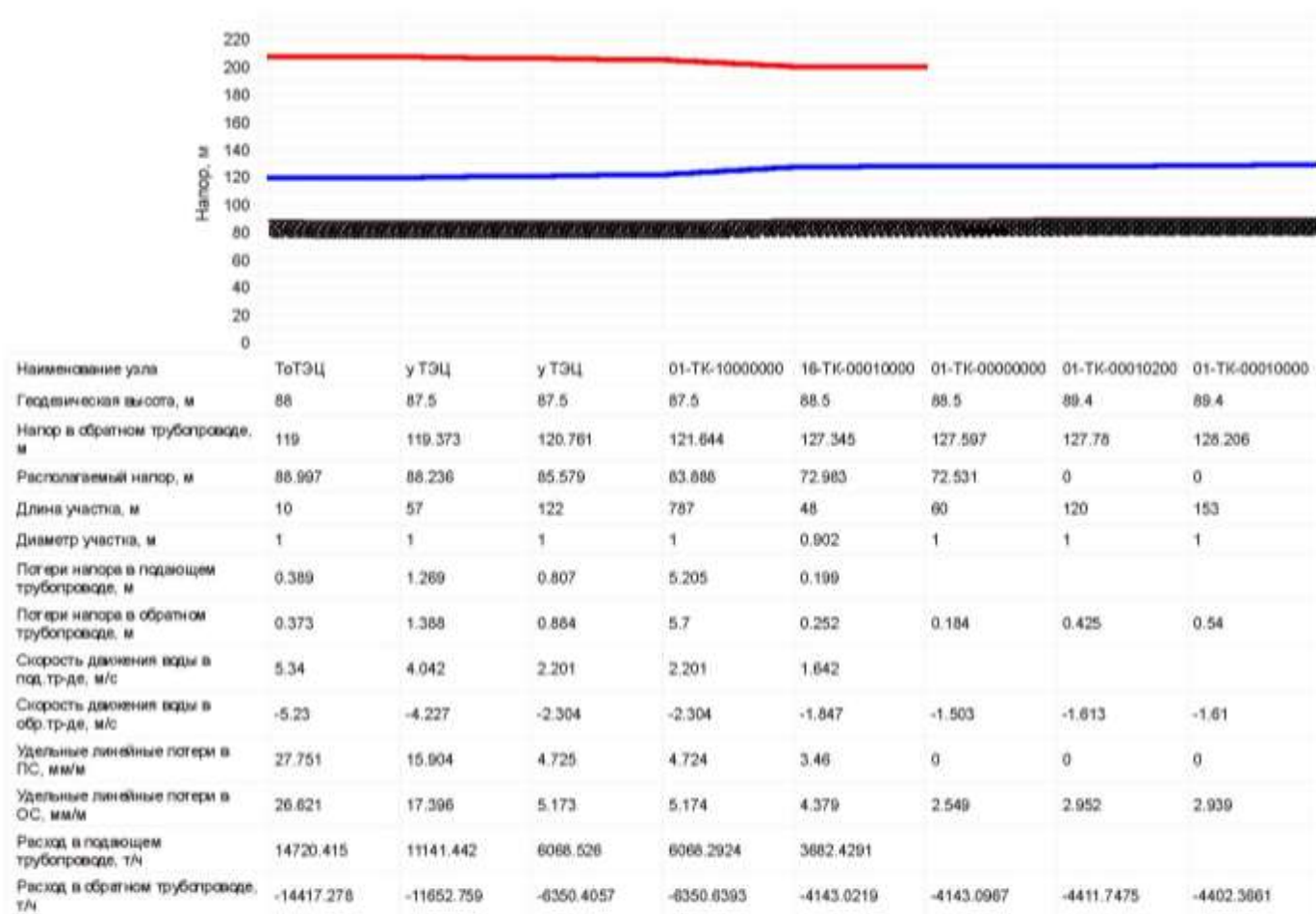
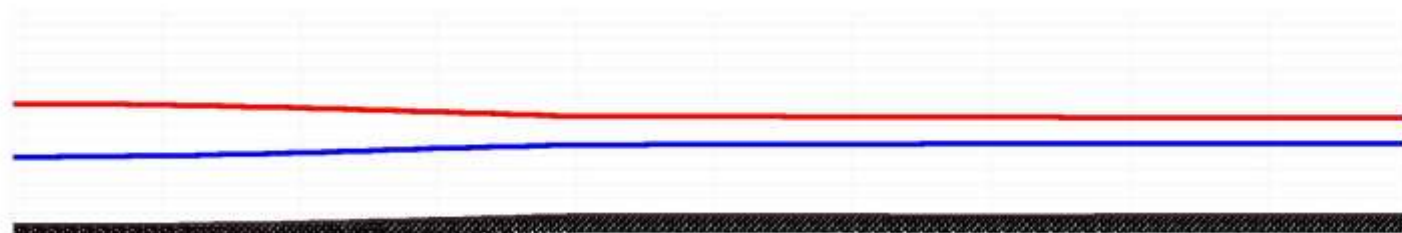


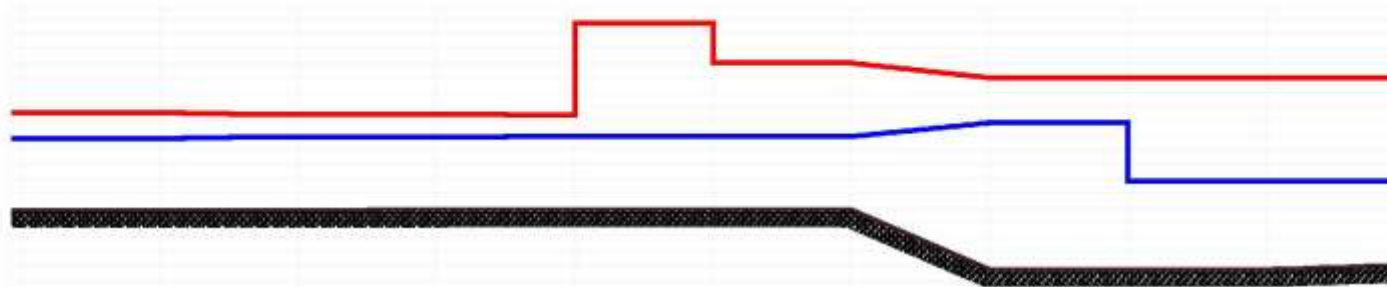
Рисунок 24 Пьезометрический график от ТоТЭЦ до МТК-37 при строительстве новой теплотрассы от ЦОК до Котельной № 2 протяженностью 4,5 км с 2 Ду 1200 мм (в качестве насосной ЦОК и Котельная № 2). Располагаемый напор в конце пути 18 м. Шлюзовой микрорайон. Длина пути 15 км от ТоТЭЦ

01-TK-00020000	01-TK-00030000	01-TK-00040000	01-TK-00050000	01-TK-00060000	01-TK-00080000	01-TK-00080001	01-TK-00090000	01-TK-00100000	01-TK-00110000
89.9	90	90.2	90.7	90.8	90.8	91.1	91.3	91.3	91.7
128.745	129.308	130.047	130.823	131.388	131.963	132.066	132.327	132.558	132.851
0	0	0	0	0	0	0	0	0	0
159	210	220	160	167	36	70	67	85	160
1	1	1	1	1	1	1	1	1	1
0.561	0.741	0.776	0.565	0.575	0.124	0.241	0.231	0.293	0.549
-1.61	-1.61	-1.61	-1.61	-1.59	-1.59	-1.59	-1.59	-1.59	-1.588
0	0	0	0	0	0	0	0	0	0
2.94	2.94	2.941	2.941	2.868	2.868	2.868	2.868	2.869	2.861
-4402.6566	-4402.9566	-4403.3574	-4403.7752	-4348.4441	-4348.7612	-4348.8296	-4348.9625	-4349.0866	-4343.0738

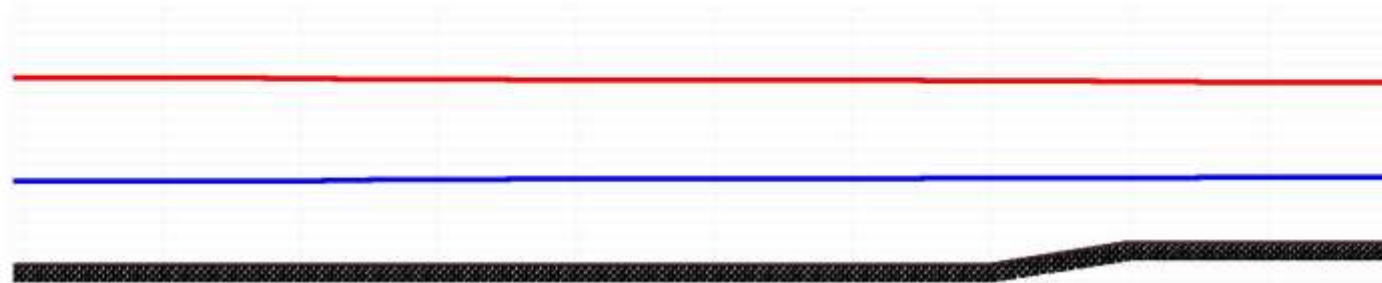
01-TK-00120100	01-TK-00140000	01-TK-00150100	10-TK-10010000	10-TK-10130000	10-TK-10140000	10-TK-10150000	10-TK-10160000	02-TK-20060000	
92.4	93.5	94	94	92.9	92.5	92.7	91.8	92	92
133.4	133.612	134.224	134.626	136.685	137.03	137.647	138.375	138.559	138.561
0	0	44.415	43.712	40.115	39.53	38.482	37.245	36.934	36.93
162	162	118.5	606.2	146	261.4	309.4	78.5	1	5
1	1	1	1	1	1	1	1	1	1
		0.301	1.538	0.241	0.431	0.508	0.128	0.002	0.008
0.412	0.412	0.402	2.059	0.345	0.617	0.729	0.184	0.002	0.012
		1.362	1.362	1.097	1.097	1.095	1.09	1.09	1.09
-1.367	-1.367	-1.576	-1.576	-1.313	-1.314	-1.312	-1.308	-1.307	-1.307
0	0	1.813	1.813	1.177	1.177	1.173	1.163	1.162	1.162
2.12	2.12	2.425	2.426	1.686	1.686	1.682	1.671	1.67	1.67
		3755.6116	3755.3848	3024.8622	3024.5827	3019.2686	3005.8659	3004.599	3004.5971
-3737.9419	-3738.2495	-4345.3553	-4345.5822	-3620.9693	-3621.2488	-3616.9801	-3604.808	-3603.8475	-3603.8494



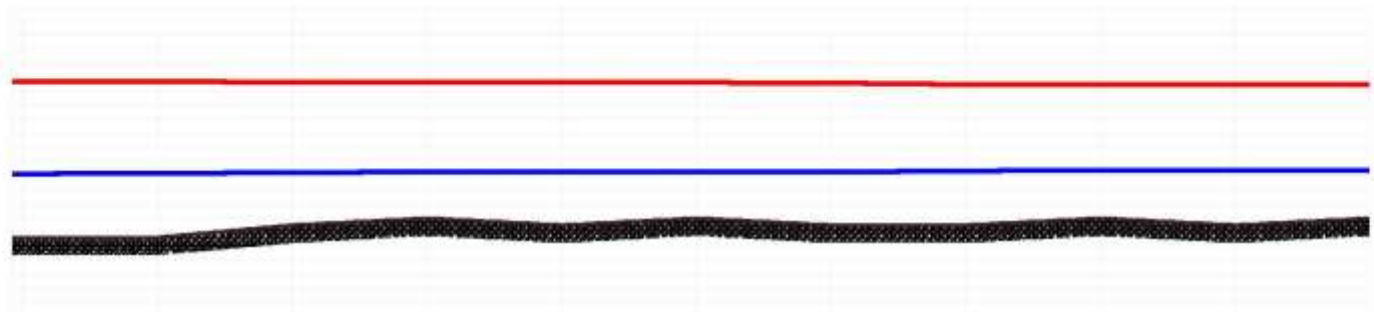
ГБП-37300001	02-ТК-20070000	02-ТК-20080000	02-ТК-20090000	02-ТК-20100000	11-ТК-30030000	11-ТК-00080000	11-ТК-30070000	11-ТК-30080000	11-ТК-00050000
92	92	93.4	96.2	98.4	98.5	98.3	98.2	98.4	98.5
138.574	139.473	141.3	144.202	146.699	147.051	147.407	147.458	147.567	147.759
36.908	35.05	31.276	25.279	20.117	19.394	18.663	18.559	18.335	17.941
127	258	431	378	160	162	23	50	87.5	109
1	1	1	1	1.2	1.2	1.2	1.2	1.2	1.2
0.959	1.947	3.095	2.665	0.371	0.375	0.053	0.115	0.202	0.25
0.899	1.827	2.901	2.498	0.352	0.356	0.05	0.109	0.192	0.238
2.352	2.352	2.294	2.273	1.459	1.459	1.456	1.456	1.456	1.452
-2.278	-2.278	-2.221	-2.2	-1.421	-1.421	-1.418	-1.418	-1.418	-1.415
5.391	5.391	5.13	5.035	1.655	1.655	1.648	1.648	1.648	1.64
5.058	5.058	4.609	4.72	1.57	1.57	1.564	1.564	1.564	1.557
6483.0321	6482.7889	6323.8109	6265.0496	5791.8113	5791.3702	5779.8343	5779.7709	5779.633	5785.2155
-6279.1057	-6279.3488	-6122.1854	-6065.3721	-5640.3527	-5640.7937	-5630.2083	-5630.2717	-5630.4095	-5616.5482



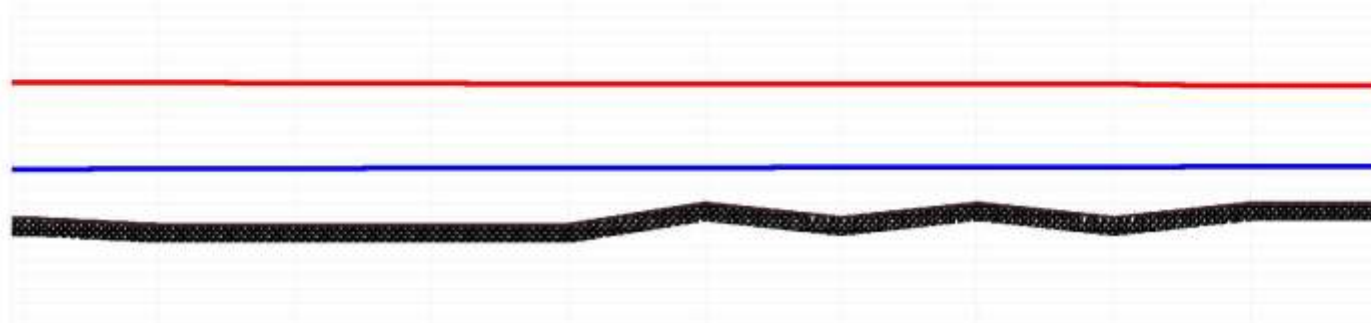
11-ТК-00040000	11-ТК-00030000	11-ТК-00020000	ЦОК				Когельная ПОК		
98.3	98.3	98.4	98.7	98.7	98.7	98.7	57.7	57.7	57.7
147.996	148.005	148.837	148.985	149.097	149.099	149.102	158.732	118.284	118.284
17.453	17.435	15.728	15.463	78.708	50.901	50.896	31.131	71.586	71.585
4	383.5	60.5	60.5	1	1	4500	1	0.1	25
1.2	1.2	1.2	1.2	1.2	1.2	1.2	0.9	1	1.2
0.009	0.876	0.136	0.136	0.002	0.002	10.135	0.01	0	0.055
0.009	0.832	0.129	0.129	0.002	0.002	9.631	0.01	0	0.053
1.452	1.449	1.442	1.442	1.442	1.442	1.438	2.552	2.067	1.421
-1.415	-1.411	-1.405	-1.405	-1.405	-1.405	-1.402	-2.498	-2.023	-1.391
1.64	1.632	1.868	1.868	1.868	1.868	1.809	7.238	3.514	1.571
1.557	1.549	1.775	1.775	1.775	1.775	1.529	6.939	3.369	1.505
5784.915	5750.5611	5723.7298	5723.563	5723.3962	5723.3935	5710.0217	5697.6163	5697.6147	5642.191
-5616.8487	-5602.5905	-5578.5243	-5578.6911	-5578.8579	-5578.8606	-5665.8278	-5578.2331	-5578.2347	-5523.0736



YT-1	MTK-2	MTK-3	MTK-4	CTK-5	MTK-7	MTK-9	MTK-11	MTK-13	MTK-15
61	61	61	61	61	61	61	61	76	76
118.317	118.493	118.813	119.67	119.858	120.014	120.14	120.414	120.961	121.078
71.478	71.119	70.47	68.72	68.336	68.026	67.779	67.238	66.157	65.926
28	38.8	214	47	72.2	57.8	126.2	253.4	54	94
0.8	0.8	0.8	0.8	0.614	0.614	0.614	0.614	0.614	0.614
0.182	0.329	0.693	0.196	0.153	0.122	0.267	0.534	0.114	0.186
0.177	0.319	0.857	0.188	0.157	0.125	0.274	0.548	0.117	0.191
2.009	2.002	1.404	1.404	0.847	0.847	0.847	0.845	0.845	0.818
-1.979	-1.972	-1.375	-1.375	-0.858	-0.858	-0.858	-0.856	-0.856	-0.83
5.201	6.783	3.34	3.339	1.692	1.692	1.692	1.685	1.684	1.58
5.05	6.586	3.203	3.203	1.735	1.736	1.736	1.73	1.73	1.625
3544.0246	3531.7892	2477.7315	2477.4693	880.0553	880.0032	879.9615	878.1876	878.0047	850.2296
-3492.1915	-3480.0818	-2426.1295	-2426.3917	-891.2025	-891.2546	-891.2964	-889.7136	-889.6965	-862.3994



MTK-17	MTK-19	MTK-21		CTK-23		MTK-25	MTK-27		CTK-29
76	76	85	90	85	90	85	85	90	85
121.269	121.544	121.968	122.244	122.253	122.275	122.901	123.239	123.819	123.835
65.55	65.008	64.172	63.634	63.616	63.572	62.547	61.691	60.568	60.537
135.3	208.7	152.3	5	5	115.4	96.4	182.6	5	5
0.614	0.614	0.614	0.614	0.515	0.515	0.515	0.515	0.515	0.515
0.267	0.412	0.262	0.009	0.022	0.499	0.417	0.544	0.015	0.011
0.275	0.424	0.276	0.009	0.023	0.525	0.439	0.58	0.016	0.012
0.818	0.818	0.764	0.764	1.085	1.085	1.085	0.901	0.901	0.782
-0.83	-0.83	-0.783	-0.783	-1.113	-1.113	-1.113	-0.929	-0.93	-0.812
1.579	1.579	1.377	1.376	3.461	3.461	3.46	2.385	2.384	1.799
1.625	1.626	1.447	1.448	3.641	3.641	3.641	2.539	2.54	1.937
850.162	850.0643	793.6345	793.5246	793.521	793.5184	793.4598	658.517	658.4242	571.8224
-862.4673	-882.5649	-813.7686	-813.8785	-813.8822	-813.8847	-813.9433	-679.5829	-679.6756	-593.5023



	MTK-21	MTK-33	MTK-35	MTK-37	MTK-39		CTK-41		MTK-43
90	85	85	85	85	100	90	100	90	100
123.847	124.045	124.221	124.427	124.915	125.078	125.16	125.164	125.174	125.67
60.513	60.132	59.793	59.369	58.367	58.031	57.86	57.853	57.631	56.798
81.7	72.5	96.6	226.9	112	115.2	5	5	239	84
0.515	0.515	0.515	0.515	0.515	0.515	0.515	0.412	0.412	0.412
0.184	0.163	0.218	0.514	0.173	0.089	0.004	0.011	0.537	0.189
0.198	0.176	0.206	0.488	0.163	0.082	0.004	0.01	0.496	0.174
0.782	0.782	0.782	0.782	0.648	0.457	0.457	0.68	0.68	0.68
-0.812	-0.812	-0.761	-0.762	-0.629	-0.44	-0.44	-0.653	-0.653	-0.654
1.799	1.798	1.798	1.798	1.234	0.616	0.616	1.798	1.798	1.797
1.937	1.938	1.705	1.705	1.166	0.571	0.571	1.66	1.66	1.661
571.8198	571.7784	571.7415	571.6924	473.4287	334.4132	334.3547	318.1731	318.1715	318.0938
-583.5049	-593.5463	-556.7302	-556.7793	-460.1678	-321.7169	-321.7754	-305.7326	-305.7342	-305.8119

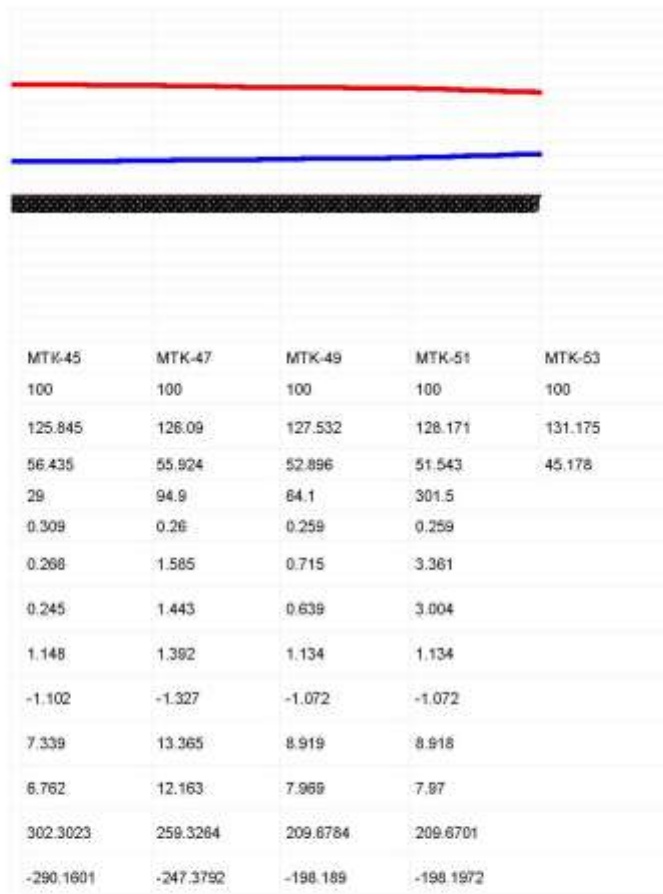


Рисунок 25 – Пьезометрический график от ТоТЭЦ до МTK-37 при строительстве новой теплотрассы от ЦОК до Котельной № 2 протяженностью 4,5 км с 2 Ду 1200 мм (в качестве насосной ЦОК и Котельная № 2). Располагаемый напор в конце пути 18 м. Шлюзовой микрорайон. Длина пути 15 км от ТоТЭЦ

ЧАСТЬ 6 РАСЧЕТ БАЛАНСОВ ТЕПЛОВОЙ ЭНЕРГИИ ПО ИСТОЧНИКАМ ТЕПЛОВОЙ ЭНЕРГИИ И ПО ТЕРРИТОРИАЛЬНОМУ ПРИЗНАКУ

При работе нескольких источников на одну сеть определяется распределение воды и тепловой энергии между источниками. Подводится баланс по воде и отпущенной тепловой энергией между источником и потребителями. Определяются потребители и соответствующий им источник, от которого данные потребители получают воду и тепловую энергию. Балансы тепловой энергии по источникам тепловой энергии приведены в таблице 7, 8, 15, 16, 17, 23, 24, 25, 26, 27 Главы 4 Обосновывающих материалов.

ЧАСТЬ 7 РАСЧЕТ ПОТЕРЬ ТЕПЛОВОЙ ЭНЕРГИИ ЧЕРЕЗ ИЗОЛЯЦИЮ И С УТЕЧКАМИ ТЕПЛОНОСИТЕЛЯ

Целью данного расчета является определение нормативных тепловых потерь через изоляцию трубопроводов. Тепловые потери определяются суммарно за год с разбивкой по месяцам. Просмотреть результаты расчета можно как суммарно по всей тепловой сети, так и по каждому отдельно взятому источнику тепловой энергии и каждому центральному тепловому пункту (ЦТП). Расчет может быть выполнен с учетом поправочных коэффициентов на нормы тепловых потерь.

Результаты выполненных расчетов можно экспортировать в MS Excel.

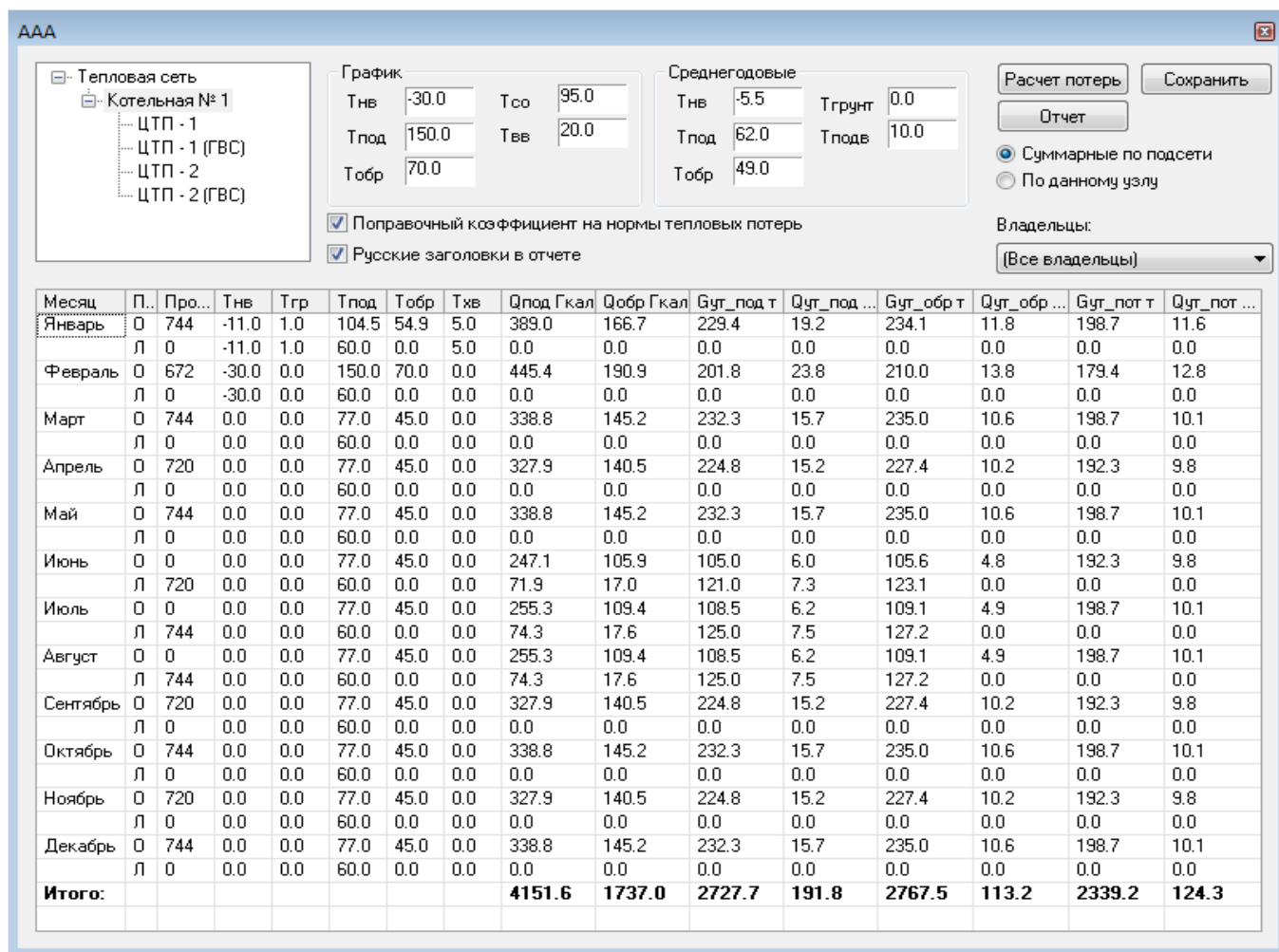


Рисунок 26 – Расчет тепловых потерь через изоляцию

Если в сети один источник, то он поддерживает заданное давление в обратном трубопроводе на входе в источник, заданный располагаемый напор на выходе из источника и заданную температуру теплоносителя.

Разница между суммарным расходом в подающих трубопроводах и суммарным расходом в обратных трубопроводах на источнике определяет величину подпитки. Она же равна сумме всех утечек теплоносителя из сети (заданные отборы из узлов, утечки, расход на открытую систему ГВС).

Значения потерь тепловой энергии приведены в таблице 1, 2 Главы 4 Обосновывающих материалов.

ЧАСТЬ 8 РАСЧЕТ ПОКАЗАТЕЛЕЙ НАДЕЖНОСТИ ТЕПЛОСНАБЖЕНИЯ

Более подробная информация по данному мероприятию представлена в Главе 11 «Оценка надежности теплоснабжения» Обосновывающих материалов к схеме теплоснабжения городского округа Тольятти на период с 2020 до 2038 года.

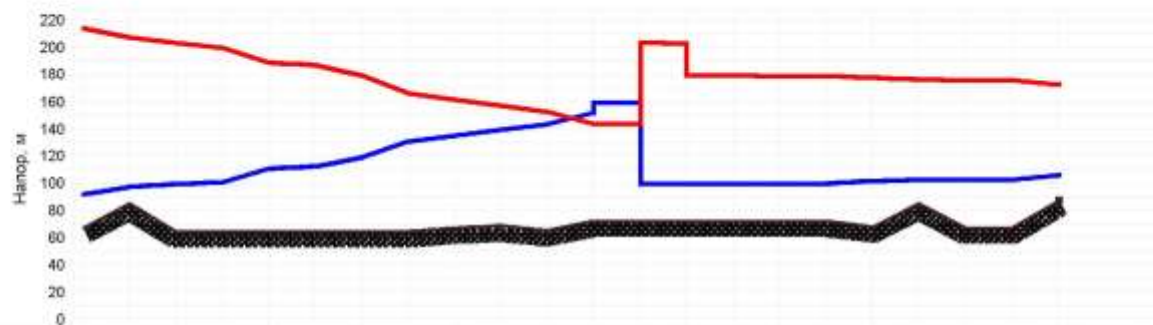
ЧАСТЬ 9 ГРУППОВЫЕ ИЗМЕНЕНИЯ ХАРАКТЕРИСТИК ОБЪЕКТОВ (УЧАСТКОВ ТЕПЛОВЫХ СЕТЕЙ, ПОТРЕБИТЕЛЕЙ) ПО ЗАДАНЫМ КРИТЕРИЯМ С ЦЕЛЮ МОДЕЛИРОВАНИЯ РАЗЛИЧНЫХ ПЕРСПЕКТИВНЫХ ВАРИАНТОВ СХЕМ ТЕПЛОСНАБЖЕНИЯ

ГИС Zulu позволяет осуществлять групповые изменения характеристик объектов (участков тепловых сетей, потребителей) по заданным критериям с целью моделирования различных перспективных вариантов схем теплоснабжения.

ЧАСТЬ 10 СРАВНИТЕЛЬНЫЕ ПЬЕЗОМЕТРИЧЕСКИЕ ГРАФИКИ ДЛЯ РАЗРАБОТКИ И АНАЛИЗА СЦЕНАРИЕВ ПЕРСПЕКТИВНОГО РАЗВИТИЯ ТЕПЛОВЫХ СЕТЕЙ

10.1 Пьезометрические графики до площадки № 9 по результатам гидравлических расчетов присоединения перспективных тепловых нагрузок по Варианту А.2. Длина пути 9,3 км

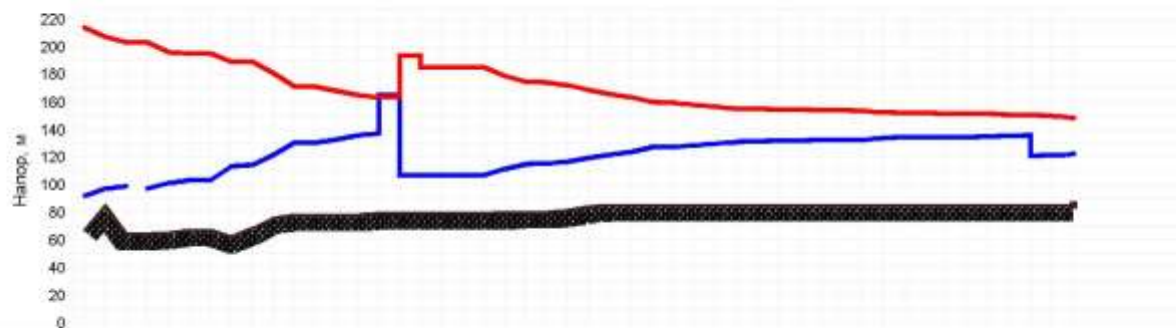
Пьезометрический график от «ТЭЦ ВАЗа» до «Площадка №9»



Наименование узла	ТЭЦ ВАЗа	УЗ.1-М187	УЗ.1-УПМ2	УЗ.1-7	УЗ.1-8А			УЗ.1-10	УЗ.1-10-4	Площадка №9		
Геодезическая высота, м	67	64	64	64	66,9			72	72	67,9	67	67
Напор в обратном трубопроводе, м	92	98,939	110,477	118,757	134,878			96,397	96,489	101,262	102,418	105,749
Располагаемый напор, м	121,991	104,082	77,773	60,406	26,604			79,617	79,424	75,71	73,274	66,54
Длина участка, м	1195,8	564,5	125	951,8	331			1	1	291	138	
Диаметр участка, м	1,2	1,2	0,9	0,9	0,9			1	1	0,614	0,614	
Потери напора в подающем трубопроводе, м	7,007	3,813	1,724	13,12	4,56			0,013	0,013	1,012	0,062	
Потери напора в обратном трубопроводе, м	5,102	1,584	1,57	11,96	4,162			0,012	0,012	0,805	0,056	
Скорость движения воды в под. тр-де, м/с	2,159	2,354	2,81	2,809	2,805			2,278	2,278	1,118	0,4	
Скорость движения воды в обр. тр-де, м/с	-1,842	-1,507	-2,682	-2,682	-2,683			-2,178	-2,178	-1,058	-0,381	
Удельные линейные потери в ПС, мм/м	4,688	5,403	11,032	11,028	11,021			6,661	6,661	2,781	0,357	
Удельные линейные потери в ОС, мм/м	3,413	2,216	10,05	10,053	10,059			6,088	6,088	2,489	0,325	
Расход в подающем трубопроводе, т/ч	6147,0747	6326,0439	6298,6626	6256,3334	6256,3486			6254,1567	6254,1539	1087,6384	388,7984	
Расход в обратном трубопроводе, т/ч	-6951,4161	-5971,7073	-5974,4899	-5975,2018	-5977,1866			-5979,3785	-5979,3813	-1029,0425	-370,5874	

10.2 Пьезометрические графики до площадки № 1 по результатам гидравлических расчетов присоединения перспективных тепловых нагрузок по Варианту А.2. Длина пути 15 км

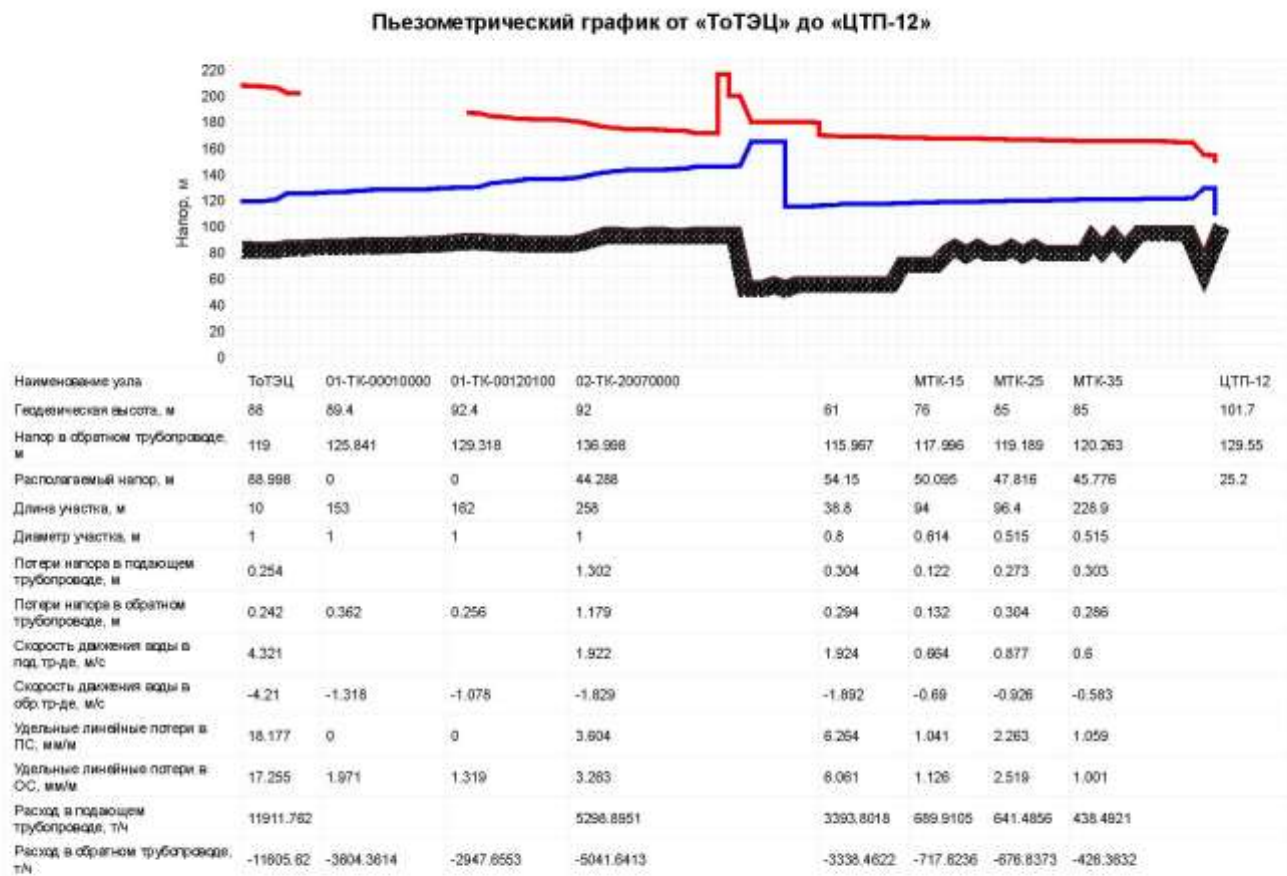
Пьезометрический график от «ТЭЦ ВАЗа» до «Площадка №1»



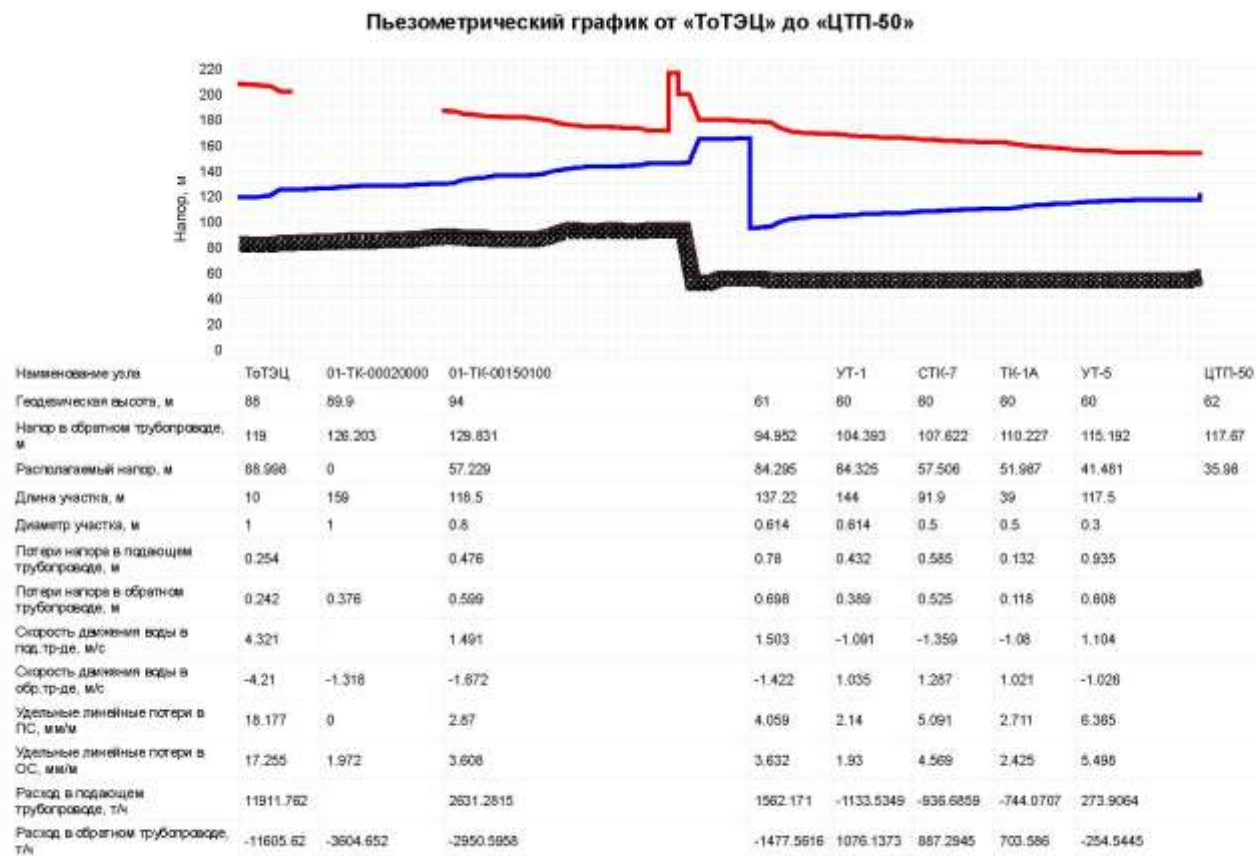
Наименование узла	ТЭЦ ВАЗа	УЗ 3-М333	УЗ 2-5/2в	УЗ 2-74	УЗ 2-9а/2в	УЗ 3-ЦТП-114	Площадка №1
Геодезическая высота, м	67	67	79	80	85	85	85
Напор в обратном трубопроводе, м	92	103,16	106,984	114,575	123,79	130,946	132,274
Располагаемый напор, м	121,991	91,839	78,025	60,164	39,414	24,269	21,457
Длина участка, м	1195,8	7	1	141	420	77,8	159
Диаметр участка, м	1,2	1	1	1	0,8	0,8	0,8
Потери напора в подающем трубопроводе, м	7,007	0,042	0,009	0,853	3,609	0,252	0,345
Потери напора в обратном трубопроводе, м	5,102	0,073	0,008	0,775	3,211	0,226	0,325
Скорость движения воды в под. тр-де, м/с	2,159	1,889	2,073	1,703	1,781	1,102	0,889
Скорость движения воды в обр. тр-де, м/с	-1,842	-2,504	-1,956	-1,627	-1,666	-1,048	-0,862
Удельные линейные потери в ПС, мм/м	4,688	4,749	7,171	4,841	6,874	2,694	1,734
Удельные линейные потери в ОС, мм/м	3,413	8,34	6,388	4,396	6,116	2,42	1,633
Расход в подающем трубопроводе, т/ч	8147,0747	4900,1543	5533,3149	4546,0675	2983,5679	1867,634	881,5124
Расход в обратном трубопроводе, т/ч	-6951,4161	-6494,8644	-5269,9474	-4378,6322	-2852,1202	-1793,781	-855,6138

10.3 Пьезометрические графики по результатам гидравлических расчетов Варианта Б.2

Строительство новой теплотрассы от ЦОК до Котельной № 2 протяженностью 4,5 км с 2 Ду 1000 мм. Располагаемый напор в конце пути 25 м в Комсомольском районе. Длина пути 15 км от ТоТЭЦ



Строительство новой теплотрассы от ЦОК до Котельной № 2 протяженностью 4,5 км. Пьезометрический график от ТоТЭЦ до ЦТП-50 при строительстве новой теплотрассы от ЦОК до Котельной № 2 протяженностью 4,5 км с 2 Ду 1000 мм (в качестве насосной ЦОК и Котельная № 2).



СПИСОК ИСПОЛЬЗОВАННЫХ ИСТОЧНИКОВ

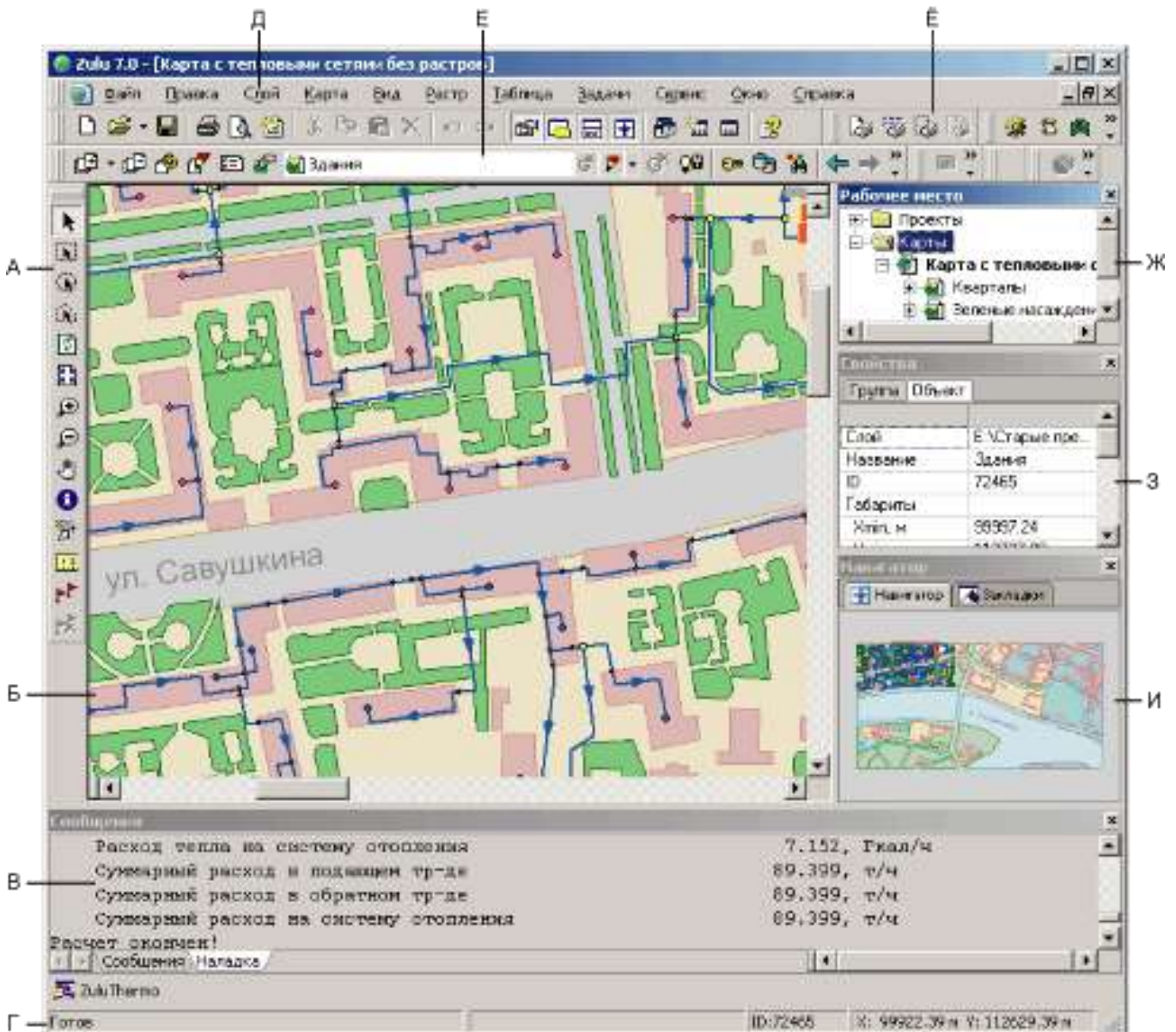
1. Федеральный закон от 27.07.2010 № 190-ФЗ «О теплоснабжении».
2. Постановление Правительства Российской Федерации от 22.02.2012 № 154 «О требованиях к схемам теплоснабжения, порядку их разработки и утверждения»,
3. Постановление Правительства РФ от 08.08.2012 № 808 «Об организации теплоснабжения в Российской Федерации и о внесении изменений в некоторые акты Правительства Российской Федерации» (вместе с «Правилами организации теплоснабжения в Российской Федерации»),
4. «Методические рекомендации по разработке схем теплоснабжения». Утверждены приказом Минэнерго России и Минрегиона России от 29.12.2012 № 565/667.

ПРИЛОЖЕНИЕ 1

Инструкция пользователя

1.1 Окно рабочей среды системы

Программа Zulu по внешнему виду весьма похожа на широко распространенные продукты семейства Microsoft Office и имеет схожее оборудование меню и панелей инструментов. Строка меню и панели инструментов могут быть перемещены со своего обычного местоположения и закреплены на любом краю главного окна программы или оставлены в любом месте экрана внутри плавающего окошка с маленьким заголовком.



- А - панель навигации по карте.
- Б - окно с загруженной картой.
- В - окно сообщений.
- Г - строка состояния.
- Д - строка основного меню системы.
- Е - список загруженных в карту слоев.
- Ё - панель инструментов.
- Ж - окно проектов.

З - окно свойств.


И - окно навигации.















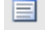





Загруженные карты отображаются в окне карты. Система позволяет одновременно открыть несколько карт, каждую в отдельном окне.

В строке состояния (она расположена внизу экрана) выводится информация о текущем состоянии системы, которая меняется при смене режима работы системы. Команды работы с картой в целом, а также со слоями и отдельными объектами слоя вызываются из основного меню системы. Для быстрого доступа к наиболее часто вызываемым командам основного меню используются кнопки панели инструментов. В зависимости от того, какое действие выполняет пользователь, одни кнопки панелей инструментов становятся активными (цветными), а другие неактивными (серыми). Для изменения масштаба карты, перемещения центра карты, выделения объекта или группы объектов слоя используется панель Навигации.

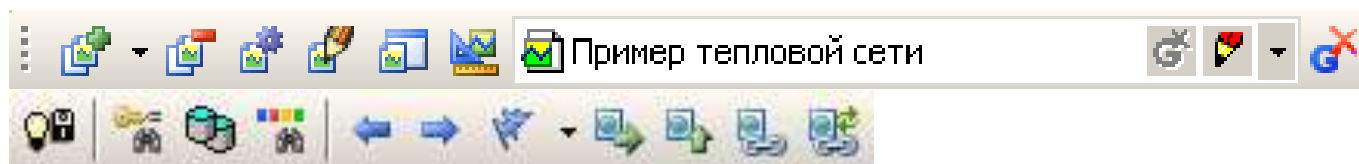
10.4 Кнопки панелей инструментов

Панель Стандартная



Кнопка	Описание	Соответствующая команда
	Создание новой карты	Файл Создать Карту
	Открытие файла Zulu (карты, проекта, слоя, базы данных). Нажатие в правой части кнопки вызывает меню открытия файла.	Файл Открыть Карту (Проект, Слой , Файл, Макет)
	Сохранение активного документа	Файл Сохранить
	Печать активного документа	Файл Печатать
	Просмотр документа перед печатью	Файл Предварительный просмотр
	Создание нового макета печати	Карта Макеты Создать
	Вырезание (удаление в буфер обмена) выделенного элемента или группы элементов	Правка Вырезать
	Копирование выделенного элемента или группы элементов в буфер обмена	Правка Копировать
	Вставка элемента(ов) из буфера обмена	Правка Вставить
	Удаление выделенных элементов	Правка Удалить
	Отмена последнего действия. При многократном нажатии отменяет последние действия в порядке обратном от того, в котором они были произведены	Правка Отменить
	Возврат результата только что отмененного действия. Работает в паре с предыдущей командой.	Правка Вернуть
	Отображение панели свойств	Окно Панель свойств..
	Отображение панели Рабочее место	Окно Рабочее место...
	Отображение панели сообщений	Окно Панель сообщений...
	Отображение окна навигатора	Окно Навигатор
	Вызов редактора баз данных	Таблица Редактор баз данных
	Создание таблицы	Таблица Создать
	Вызов таблицы для просмотра	Таблица Просмотр
	Вызов окна справочной системы	Справка Справка по Zulu-

Панель Карта



Кнопка	Описание	Соответствующая команда
	Открывает список слоев карты	-
	Добавление слоя в карту	Карта Добавить слой
	Исключение слоя из карты	Карта Убрать слой
	Настройка параметров слоя	Карта Настройка слоя
	Включение и выключение режима редактирования слоя	Карта Редактор слоя
	Отображение списка загруженных слоев. позволяет поменять слои местами, добавить слой, удалить слой, поменять структуру и настройку слоя	-
	Вызов диалога структуры слоя	Слой Структура слоя
	Отмена созданной группы объектов	Карта Группа Отменить
	Смена режима для выделенного (мигающего) объекта	-
	Поиск объекта по заданному ключу	Карта Запрос По ключу
	Вызов браузера базы данных	Карта Запрос По базе данных
	Выделение объектов по атрибутам отображения	Карта Запрос По атрибутам
	Возврат к предыдущему расположению	Вид Предыдущий
	Переход вперед (к расположению до выполнения возврата). Активна только после выполнения команды возврата	Вид Вернуться
	Левая часть - установка закладки, правая – выбор закладки и переход по ней	-
	Переход на уровень вниз	-
	Переход на уровень вверх	-
	Создание связи объекта с другой картой	-
	Обновление связи	-

Панель Редактор (активна только в режиме редактирования)



Кнопка	Описание	Соответствующая команда
	Установка режима выделения объектов для редактирования	-
	Установка режима выделения узлов	-
	Выбор типового объекта для нанесения на карту	-
	Установка режима ввода ломаных линий	-
	Режим ввода прямоугольников	-
	Режим ввода заполненных прямоугольников	-
	Режим ввода окружностей	-
	Режим ввода заполненных окружностей	-
	Режим ввода многоугольников	-
	Режим ввода дуг	-

	Режим ввода сегментов	-
	Режим ввода заранее выбранного символа	-
	Режим нанесения надписей	-
	Добавление узла	-
	Удаление узла	-
	Вставка символа	-
	Удаление символа, находящегося на участке (символ удаляется только в том случае, если из него входят и выходят строго по одному, в результате символ удаляется, а участки объединяются в один)	-
	Включение и выключение отображения сетки редактора	-
	Включение и выключение привязки к сетке	-
	Включение и выключение отображения узлов объектов	-
	Включение и выключение режима ортогонального нанесения ребер ломаных	-
	Включение режима поворота выделенного объекта	-
	Выполнение замыкания вокруг объекта	-
	Выполнение обхода объекта	-
	Разбиение объекта	-
	Трансформация слоя с экрана	-
	Спрявление углов.	-

Панель Навигация



Кнопка	Описание	Соответствующая команда
	Установка режима выделения (активизации) объектов активного слоя	-
	Установка режима выделения объектов прямоугольником	-
	Установка режима выделения объектов окружностью	-
	Установка режима выделения объектов произвольным замкнутым многоугольником	-
	Перестроение окна карты без изменения масштаба и центра изображения (обновить экран)	Вид Обновить
	Отображение всей карты	Вид По размерам Карты
	Увеличение карты	Вид Увеличить
	Уменьшение карты	Вид Уменьшить
	Установка режима произвольного перемещения центра изображения в пределах половины экрана	-
	Установка режима получения информации по объектам	-
	Задание новых координат центра отображения	Вид Задать координаты
	Установка режима измерения расстояний и площадей	-
	Поиск пути	Карта Топология Найти путь
	Отмена пути	Карта Топология Отменить все

Панель Форматирование



Кнопка	Описание	Соответствующая команда
	Выбор шрифта	-
	Выбор размера текста	-
	Установка жирного начертания шрифта	-
	Установка начертания шрифта курсивом	-
	Установка начертания шрифта с подчеркиванием	-
	Установка выравнивания по левому краю.	-
	Установка выравнивания по центру	-
	Установка выравнивания по правому краю	-
	Выбор цвета шрифта	-
	Выбор цвета фона	-
	Выбор цвета линий	-

Панель Стиль



Кнопка	Описание	Соответствующая команда
	Выбор стиля и цвета ломаной	-
	Выбор стиля заполненных фигур (площадных объектов)	-
	Выбор символа для ввода	-
	Выбор стиля текста	-

Панель Печать



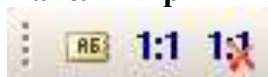
Кнопка	Описание	Соответствующая команда
	Вызов диалога параметров страницы	Файл Параметры страницы...
	Вызов окна параметров печати карты	Карта Настройка печати...
	Выделение область печати	-
	Редактирование области печати	-

Панель Операции



Кнопка	Описание	Соответствующая команда
	Объединение объектов	Правка Объединить объекты
	Разделение объектов	Правка Разъединить объекты
	Разделение мишени группой	Правка Разделить мишень группой
	Вырезание группы из мишени	Правка Вырезать из мишени группу
	Обрезка мишени вне группы	Правка Обрезать мишень вне группы
	Узлование объектов	Правка Узлование

Панель Бирки



Кнопка	Описание	Соответствующая команда
	Включение режима редактирования надписей выведенных на карту из базы данных (бирок)	-
	Установка режима 1:1: уменьшения надписей пропорционально масштабу карты	-
	Отмена режима 1:1	-

Панель Макет (активна только в режиме работы с макетом)



Кнопка	Описание	Соответствующая команда
	Вставка карты в макет	Вставка Карта...
	Вставка текста в макет	Вставка Текст...
	Вставка масштаба в макет	Вставка Масштаб...
	Вставка рисунка в макет	Вставка Рисунок...
	Вставка таблицы в макет	Вставка Таблица...
	Установка режима стирания таблицы	-
	Выбор масштаба отображения макета	-

Панель Модули



Кнопка	Описание	Соответствующая команда
	Вызов списка модулей	Сервис Модули...
	Вызов диалога выполнения команд	Сервис Выполнить...
	Поиск отключающих устройств в сети	Задачи Найти отключающие устройства
	Вызов панели расчетов газоснабжения	Задачи ZuluGaz
	Вызов панели расчетов теплоснабжения	Задачи ZuluThermo
	Формирование пьезометрического графика газоснабжения	Задачи Пьезометрический график (газопровод)
	Формирование пьезометрического графика водоснабжения	Задачи Пьезометрический график (водоснабжение)
	Формирование пьезометрического графика паропровода	Задачи Пьезометрический график (паропровод)
	Формирование пьезометрического графика теплоснабжения	Задачи Пьезометрический график (теплоснабжение)
	Вызов панели расчетов паропроводов	Задачи ZuluSteam
	Вызов панели расчетов водоснабжения	Задачи ZuluHydro
	Вызов панели коммутационных задач	Задачи Коммутационные задачи
	Вызов графиков суточного водопотребления	-
	Вызов справочника по насосам	-
	Вызов справочника по запорной арматуре	-

ПРИЛОЖЕНИЕ 2

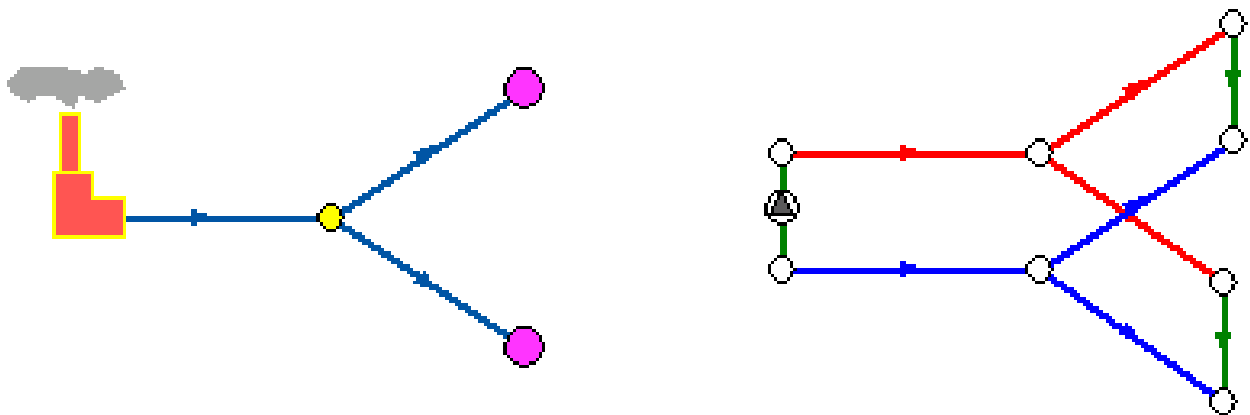
Руководство оператора

2.1 Элементы построения тепловой сети

Математическая модель сети для проведения теплогидравлических расчетов представляет собой граф, где дугами, соединяющими узлы, являются участки трубопроводов. Несмотря на то, что на участке может быть и подающий и обратный трубопровод, пользователь изображает участок сети в одну линию. Это внешнее представление сети.

Перед началом расчета внешнее представление сети, в зависимости от типов и режимов элементов, составляющих сеть, преобразуется (кодируется) во внутреннее представление, по которому и проводится расчет.

Вот пример простой сети из одного источника, тепловой камеры и двух потребителей во внешнем и внутреннем представлениях:



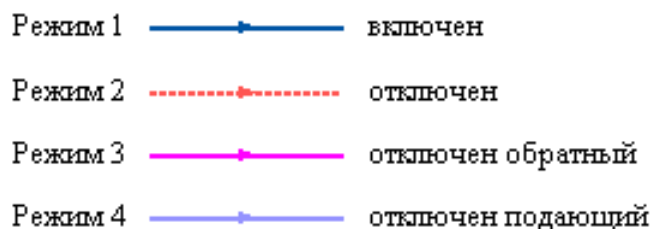
На расчетной схеме красным цветом условно обозначены участки подающего трубопровода, синим - обратного, зеленым - участки соединяющие подающий и обратный трубопроводы. Источник изображен участком со стрелкой в кружке. Так будем изображать участки на которых действует устройство, повышающее давление (например, насос).

Подробное описание всех исходных данных каждого элемента сети приведено в методике теплогидравлических расчетов. Здесь мы просто коротко опишем что из себя те «кубики», из которых можно составить тепловую сеть любого размера и сложности:

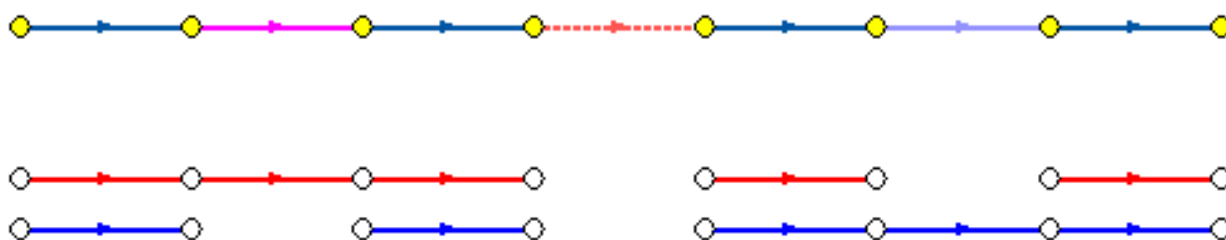
- участки;
- простые узлы;
- потребители;
- ЦТП;
- источник;
- перемычки;
- насосные станции;
- дроссельная шайба;
- регулятор давления;
- регулятор напора;
- регулятор расхода.

Участки

Участок изображается одной линией, но может означать несколько состояний, задаваемых разными режимами.



На рисунке изображена цепочка из участков разных режимов в однолинейном изображении и соответствующая ей внутренняя кодировка.

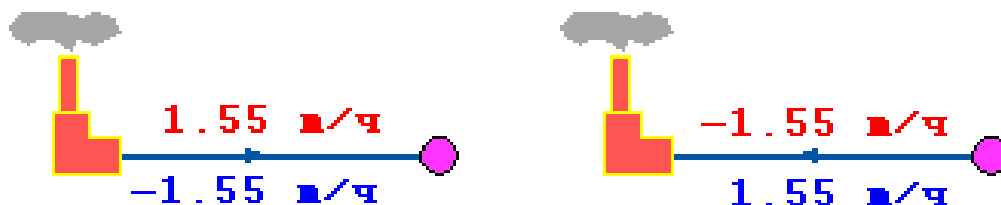


Из рисунка видно, что цепочка участков во внутреннем представлении дважды разорвана по подающему и по обратному трубопроводам.

Сопротивление подающего и обратного трубопровода каждого участка зависит от длины участка, диаметра, зарастания, шероховатости, суммы коэффициентов местных сопротивлений трубопровода. Падение давления на участке пропорционально сопротивлению и квадрату расхода.

Что означают стрелки на участках

Куда потечет вода, в общем случае можно узнать только определив потокораспределение в результате гидравлического расчета. Стрелка при изображении участка формально указывает направление от начала к концу участка, заданное при его вводе (при рисовании). С точки зрения результатов расчета, если значение расхода на участке положительно, то вода в этом участке течет по стрелке, если значение расхода на участке отрицательно, то вода течет против стрелки.



На рисунке изображены две одинаковые схемы. В первой участок вводился слева направо, во второй - справа налево. На участках подписаны полученные при расчете расходы по подающим и обратным трубопроводам. Соответствующие значения расходов на обеих схемах отличаются только знаком, так как отличаются направления ввода участков, но и в первом и во втором случаях

вода течет от источника к потребителю по подающему трубопроводу и от потребителя к источнику по обратному.

Простой узел

Простым узлом в модели считается любой узел, чьи свойства специально не оговорены. Простой узел служит только для соединения участков. Такими узлами для модели являются тепловые камеры, ответвления, смены диаметров, смена типа прокладки или типа изоляции и т.д.

Во внутренней кодировке такие узлы превращаются в два узла, один в подающем трубопроводе, другой в обратном. В каждом узле можно задать слив воды из подающего и/или из обратного трубопроводов.

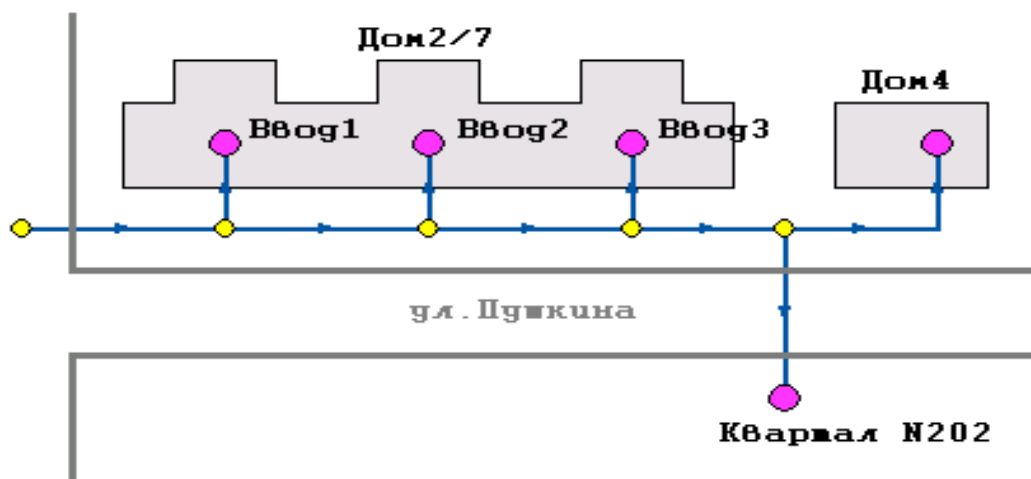
Потребитель

Потребитель тепловой энергии характеризуется расчетными нагрузками на систему отопления, систему вентиляции и систему горячего водоснабжения и расчетными температурами на входе, выходе потребителя, и расчетной температурой внутреннего воздуха.

В однолинейном представлении потребитель - это узловый элемент, который может быть связан только с одним участком.

Внутренняя кодировка потребителя существенно зависит от его схемы присоединения к тепловой сети. Схемы могут быть элеваторные, с насосным смешением, с независимым присоединением, с открытым или закрытым отбором воды на ГВС, с регуляторами температуры, отопления, расхода и т.д. На данный момент в распоряжении пользователя 28 схем присоединения потребителей.

Если в здании несколько узлов ввода, то объектом «потребитель» можно описать каждый ввод. В тоже время как один потребитель можно описать целый квартал или завод, задав для такого потребителя обобщенные тепловые нагрузки:

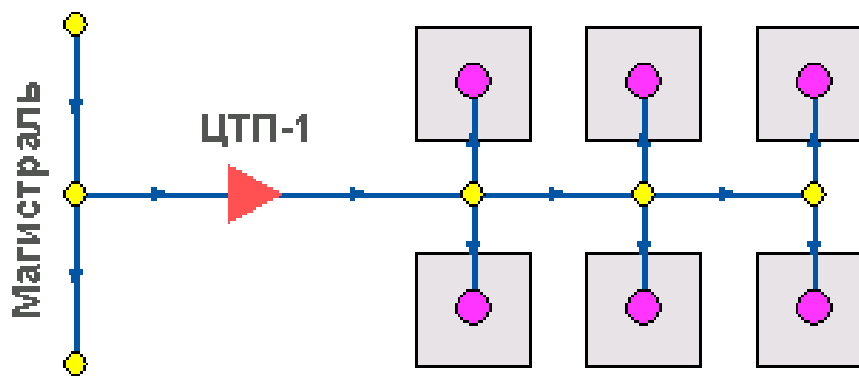


Центральный тепловой пункт (ЦТП)

ЦТП - это узел дополнительного регулирования и распределения тепловой энергии. Наличие такого узла подразумевает, что за ним находится тупиковая сеть, с индивидуальными потребителями. В ЦТП может входить только один участок и только один участок может выходить. Причем входящий участок идет со стороны магистрали, а выходящий участок ведет к конечным потребителям.

Внутренняя кодировка ЦТП зависит от его схемы присоединения к тепловой сети. Это может быть групповой элеватор, групповой насос смешения, независимое подключение группы потребителей, бойлеры на ГВС и т.д.

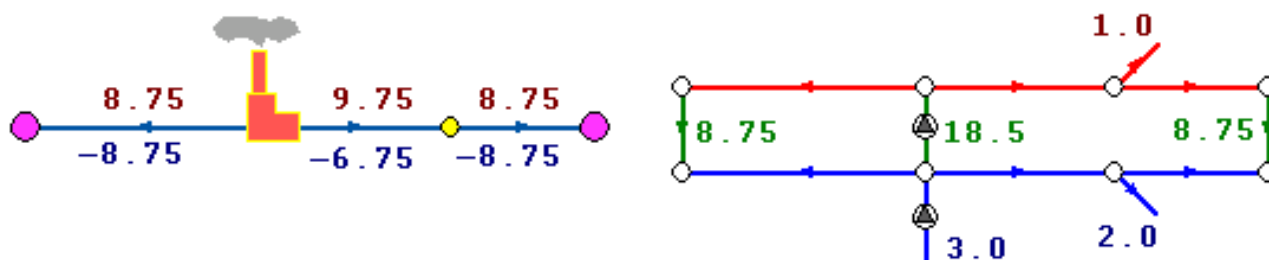
На данный момент в распоряжении пользователя 16 схем присоединения ЦТП.



Источник

Если в сети один источник, то он поддерживает заданное давление в обратном трубопроводе на входе в источник, заданный располагаемый напор на выходе из источника и заданную температуру теплоносителя.

Разница между суммарным расходом в подающих трубопроводах и суммарным расходом в обратных трубопроводах на источнике определяет величину подпитки. Она же равна сумме всех утечек теплоносителя из сети (заданные отборы из узлов, утечки, расход на открытую систему ГВС).



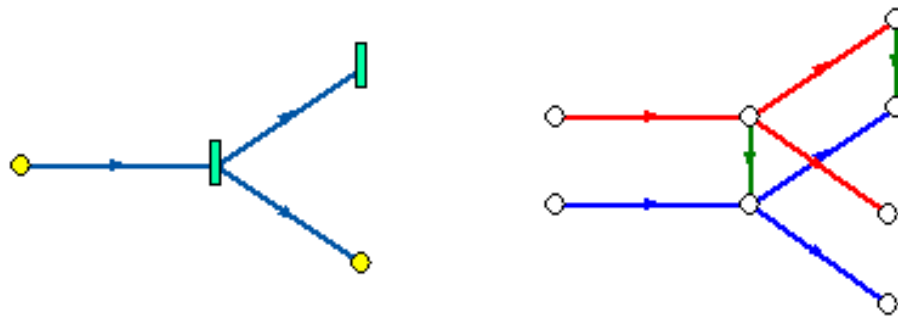
Если на одну сеть работает несколько источников, то в общем случае только на одном из источников с подпиткой можно одновременно поддерживать и давление в обратном трубопроводе и располагаемый напор на выходе. У остальных источников с подпиткой можно поддерживать только давление в обратном трубопроводе.

При работе нескольких источников на одну сеть некоторые источники могут не иметь подпитки. На таких источниках давление в обратном трубопроводе не фиксируется и поддерживаться может только располагаемый напор.

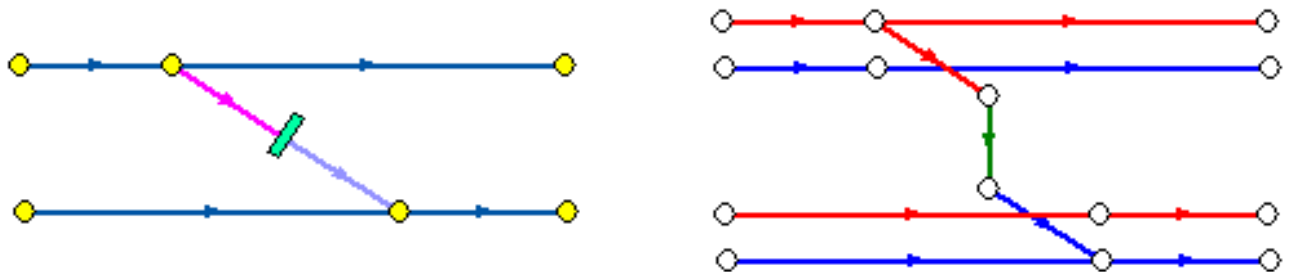
Следует отметить, что при работе нескольких источников не при любых исходных данных может существовать решение. Один источник может задавить другой, заданные давления и напоры могут оказаться недостижимы. Это зависит от величины подпитки, от конфигурации сети, от сопротивлений трубопроводов и т.д. В каждом конкретном случае это может показать только расчет.

Перемычка

Перемычка позволяет смоделировать участок, соединяющий подающий и обратный трубопроводы. В этот узел может входить и/или выходить любое количество участков.



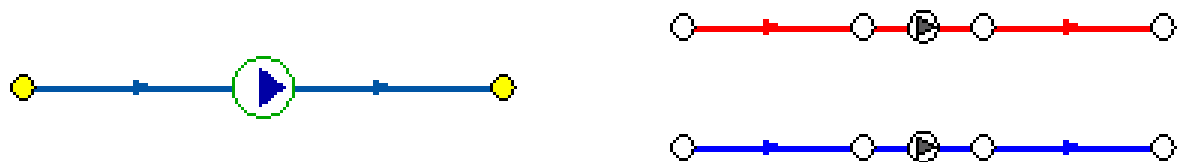
Так как перемычка в однолинейном изображении представлена узлом, то для моделирования соединения между подающим трубопроводом одного участка и обратным трубопроводом другого участка одного элемента «перемычка» недостаточно. Понадобятся еще два участка: один только подающий, другой - только обратный.



В текущей версии расчетов сопротивление перемычки задается теми же параметрами, что и сопротивление обычного участка.

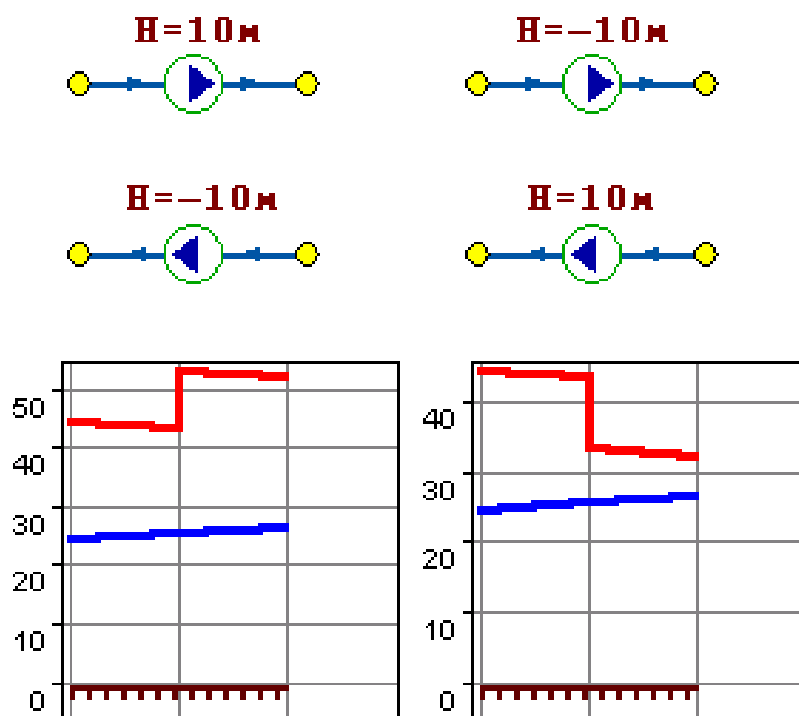
Насосная станция

Хотя насосная станция в однолинейном изображении представляется одним узлом, в зависимости от табличных параметров этого узла насос может быть установлен на подающем или обратном трубопроводе, либо на обоих трубопроводах одновременно. Для задания направления действия насоса в этот узел только один участок обязательно должен входить и только один участок должен выходить.



Насос можно моделировать двумя способами: либо как идеальное устройство которое изменяет давление в трубопроводе на заданную величину, либо как устройство, работающее с учетом реальной напорно-расходной характеристики конкретного насоса.

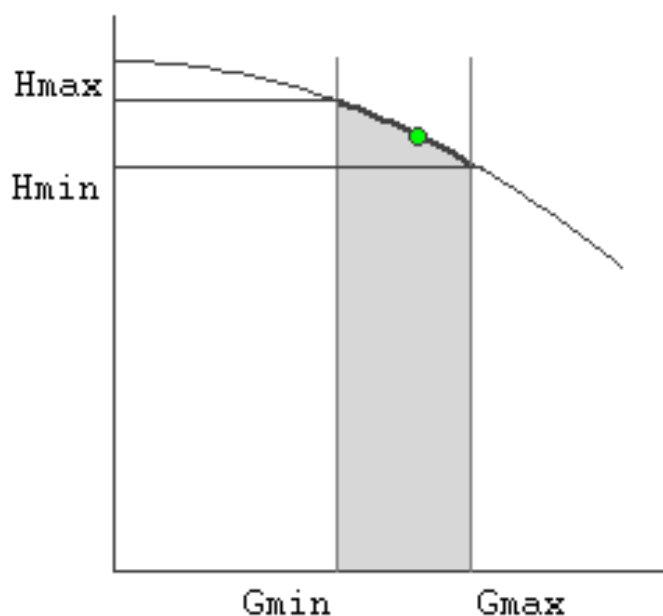
В первом случае просто задается значение напора насоса на подающем и/или обратном трубопроводе. Если значение напора на одном из трубопроводов равно нулю, то насос на этом трубопроводе отсутствует. Если значение напора отрицательно, то это означает, что насос работает навстречу входящему в него участку.



На рисунке видно, как различные направления участков, входящих и выходящих из насоса в сочетании с разными знаками напора на насосе влияют на результат расчета, отображенный на пьезометрических графиках.

Когда задается только значение напора на насосе, оно остается неизменным не зависимо от проходящего через насос расхода.

Если моделировать работу насоса с учетом его QH характеристики, то следует задать расходы и напоры на границах рабочей зоны насоса.



По заданным двум точкам определяется парабола с максимумом на оси давлений, по которой расчет и будет определять напор насоса в зависимости от расхода. Следует отметить, что

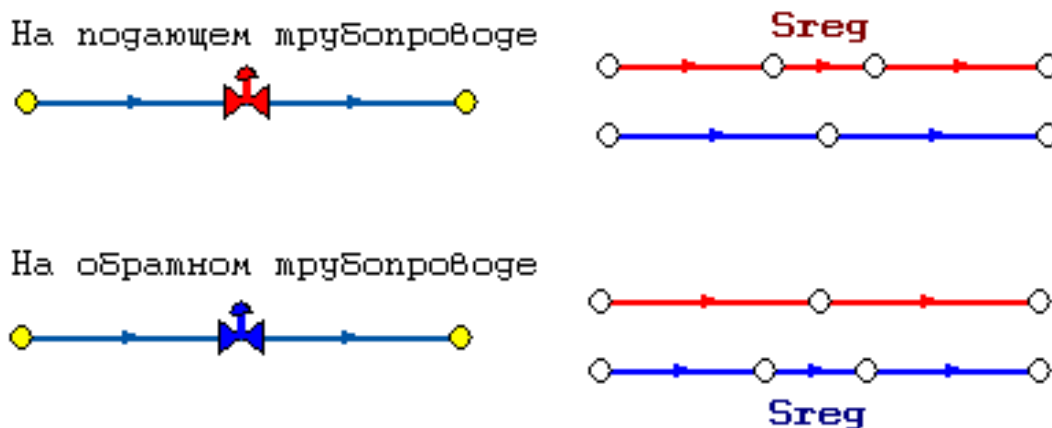
характеристика, задаваемая таким образом может отличаться от реальной характеристики насоса, но в пределах рабочей области обе характеристики практически совпадают.

Для описания нескольких параллельно работающих насосов достаточно задать их количество и результирующая характеристика будет определена при расчете автоматически.

Так как напоры на границах рабочей области насоса берутся из справочника и всегда положительны, то направление действия такого насоса будет определяться только направлением входящего в узел участка.

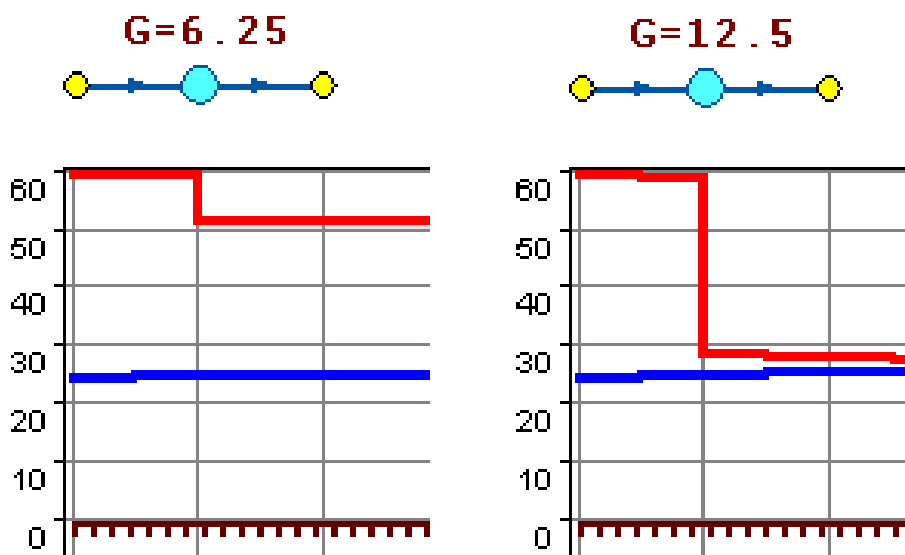
Дросселирующие узлы

Дросселирующие устройства в однолинейном представлении являются узлами, но во внутренней кодировке - это дополнительные участки с постоянным или переменным сопротивлением. В дросселирующий узел обязательно должен входить только один участок, и только один участок из узла должен выходить.



Дроссельная шайба

С точки зрения модели дроссельная шайба это фиксированное сопротивление, определяемое диаметром шайбы, которое можно устанавливать как на подающем так и на обратном трубопроводе.

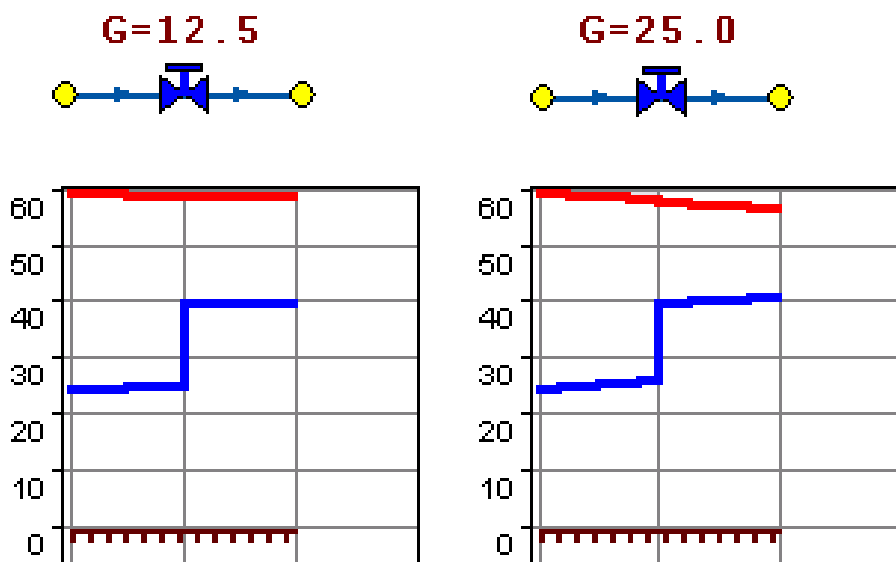


Так как это нерегулируемое сопротивление, то величина гасимого шайбой напора зависит от квадрата проходящего через шайбу расхода.

На рисунке видно, как меняются потери на шайбе, установленной на подающем трубопроводе, при увеличении расхода через нее в два раза.

Регулятор давления

Регулятор давления - это устройство с переменным сопротивлением, которое позволяет поддерживать заданное давление в трубопроводе в определенном диапазоне изменения расхода. Регулятор давления может устанавливаться как на подающем так и на обратном трубопроводе.



На рисунке показано, что при увеличении в два раза расхода через регулятор, установленный в обратном трубопроводе, давление в регулируемом узле остается постоянным.

Величина сопротивления регулятора может изменяться в пределах от бесконечности до сопротивления полностью открытого регулятора. Если условия работы сети заставляют регулятор полностью открыться, то он начинает работать как нерегулируемый дросселирующий узел.

Регулятор располагаемого напора

Работа регулятора располагаемого напора аналогична работе регулятора давления только в этом случае регулятор старается держать постоянной заданную величину располагаемого напора.

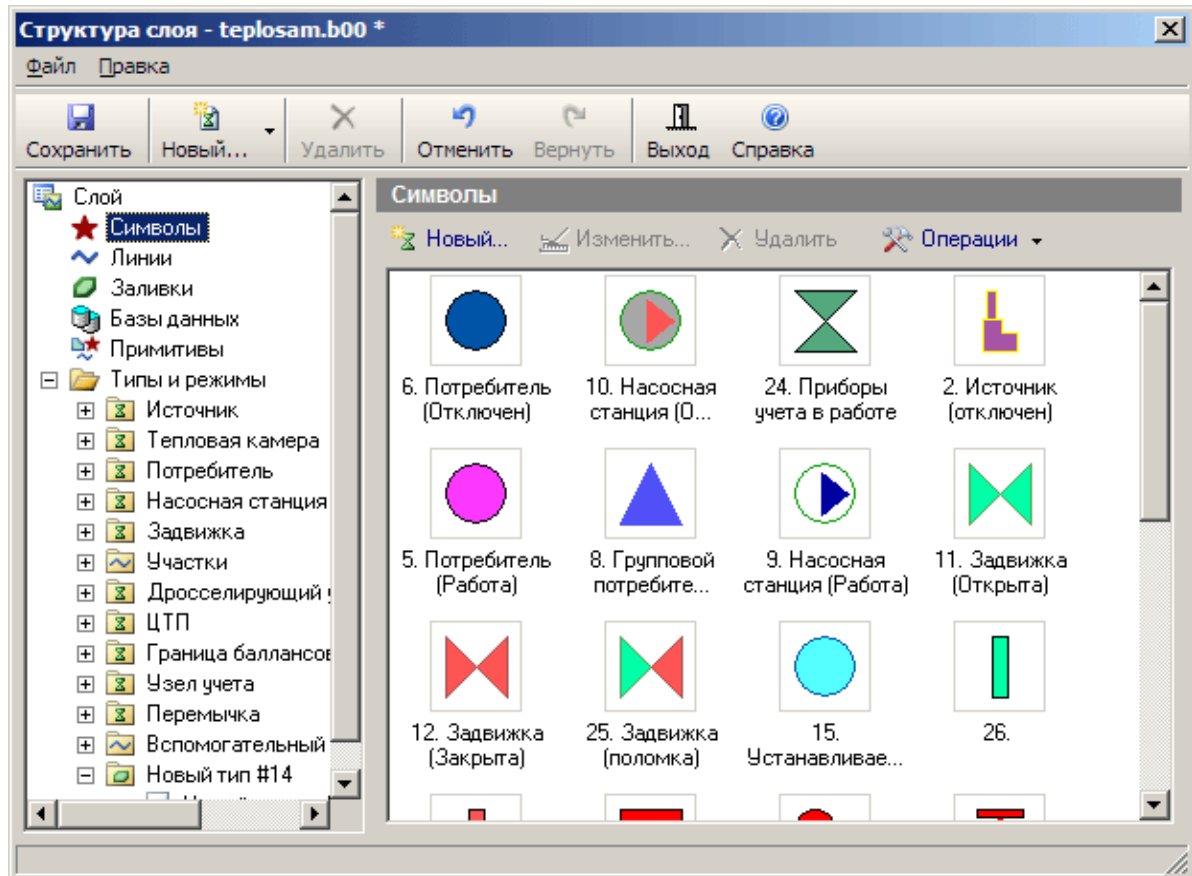
Регулятор расхода

Регулятор расхода - это узел с переменным сопротивлением, которое позволяет поддерживать постоянным заданное значение проходящего через регулятор расхода. Регулятор можно устанавливать как на подающем так и на обратном трубопроводе. К работе регулятора расхода можно отнести все сказанное про регуляторы давления.



2.2 Библиотека символов. Создание, редактирование и удаление символов


В библиотеке символов слоя содержатся все символы, которые могут использоваться в данном слое. Для перехода к библиотеке символов выберите пункт **Символы** дерева структуры слоя в окне **Структура слоя**. В правой части окна откроется область управления библиотекой. В верхней части области библиотеки располагается панель инструментов с кнопками для выполнения основных действий над символами.

При создании пустого слоя, библиотека символов также создается пустой. При создании слоя инженерной сети (тепловой, водопроводной, газовой, паровой) библиотека символов создается с символами для типов и режимов сети.



С символами в библиотеке доступны следующие основные действия:

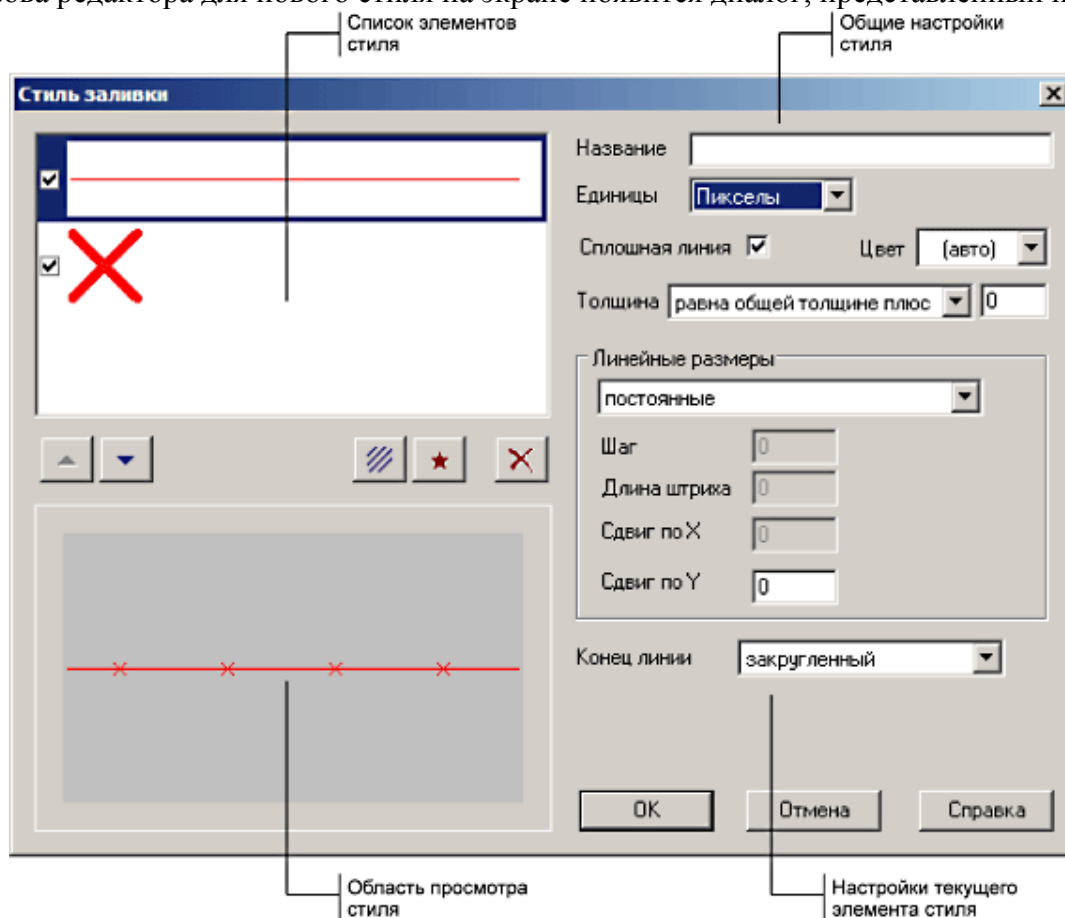
- **Создание нового символа библиотеки символов.** Для создания символа нажмите кнопку  **Новый** в панели инструментов библиотеки и задайте параметры добавляемого символа в открывшемся редакторе символов;
- **Редактирование символа библиотеки символов.** Для редактирования символа выберите его в библиотеке щелчком левой кнопки мыши, нажмите кнопку  **Изменить** панели инструментов библиотеки и измените настройки символа в открывшемся редакторе символов;

Удаление символа из библиотеки. Для удаления символа выберите его в библиотеке щелчком левой кнопки мыши и нажмите кнопку  **Удалить** панели инструментов библиотеки.

2.3 Редактор стиля линий

Создание стиля линии сводится к заданию элементов из которых формируется рисунок линии. Количество элементов в стиле не ограничено. При отображении элементы стиля накладываются друг на друга.

После вызова редактора для нового стиля на экране появится диалог, представленный ниже:



Диалог редактора состоит из следующих основных частей:

- Область общих настроек стиля. В этой области собраны следующие параметры стиля:
 - В поле **Название**, при необходимости, задается название стиля линии. Название для стиля необязательно. Если названия нет, для именованного стиля используется его номер;
 - В поле **Единицы** задаются единицы измерения для геометрических параметров стиля линии (пиксели или миллиметры). Все линейные размеры, шаги, сдвиги, толщины могут принимать не только целые, но и дробные значения. На экране дробные размеры округляются до экранных пикселей, но при печати все размеры воспроизводятся точно.
- Список элементов стиля. В списке отображаются все элементы, используемые в данном стиле линии;
- Область настроек текущего элемента. Набор полей настроек в списке зависит от типа выбранного элемента в списке – линейного, или символьного.
- Область просмотра стиля. Предварительный просмотр линии с редактируемым стилем.






Список элементов стиля

Элементы выводятся в списке в том же порядке, в каком они отображаются: сначала рисуется верхний элемент, затем, поверх него второй сверху, и т.д.


Слева от каждого элемента списка располагается флажок, элемент отображается в стиле, только когда этот флажок установлен.

Для выбора элемента списка достаточно щелкнуть по нему левой кнопкой мыши.

Под списком располагаются кнопки управления:

-  – сдвиг выбранного элемента вверх по списку;
-  – сдвиг выбранного элемента вниз;
-  – Добавление нового линейного элемента стиля в нижнюю строку списка (см. [Задание линейных элементов](#));
-  – Добавление нового символьного элемента стиля в нижнюю строку списка (см. [Задание символьных элементов](#));
-  – Удаление выбранного элемента из списка.


Задание линейных элементов

Для задания нового линейного элемента стиля, нажмите кнопку  под списком элементов, для редактирования существующего линейного элемента выберите его в списке. Параметры выбранного линейного элемента задаются в полях правой части диалога стиля:

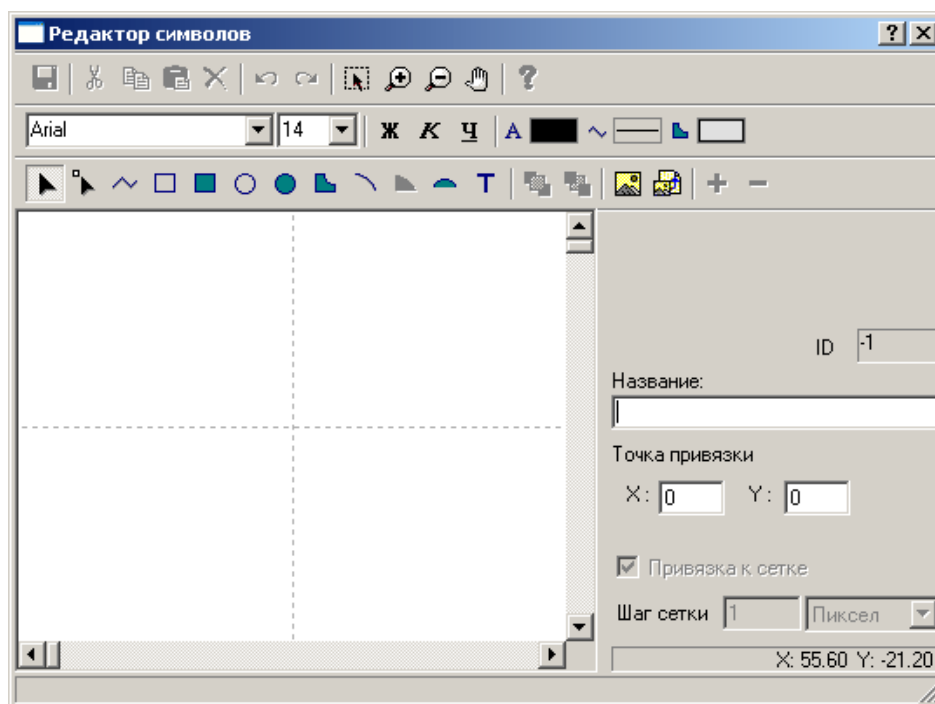
- **Сплошная линия.** Флажок задает тип линии элемента. Когда он установлен линия рисуется сплошной, когда снят – прерывистой. Для прерывистых линий задаются дополнительные параметры: шаг, длина штриха, сдвиг штрихов вдоль линии (см. ниже);
- **Цвет.** Цвет линии. В поле либо задается конкретный цвет, в этом случае линия всегда отображается выбранным цветом, либо выбирается значение «авто», – в этом случае линия отображается цветом выбранным в диалоге «Стиль» при нанесении линий;
- **Толщина.** Толщина линии. В поле со списком выбирается способ задания толщины, а в поле ввода – толщина линии.
- Доступны следующие способы задания толщины линии:
 - «постоянная». Толщина линии остается всегда постоянной и равна значению, указанному в поле ввода;
 - «равна общей толщине плюс». Толщина отображаемой линии складывается из значения указанного в поле ввода + значение толщины линии указанное в диалоге «Стиль» при нанесении линий;
 - «пропорциональная». Толщина линии равна произведению значения указанного в поле ввода и толщины, указанной в диалоге «Стиль» при нанесении линий.
- **Линейные размеры.** В данной группе настроек задаются параметры штрихов для прерывистой линии, и сдвиг поперек направления линии для непрерывной линии.
 - В поле со списком задается способ расчета линейных размеров: «постоянные» – размеры равны указанным в соответствующих полях, и «пропорциональные» – размеры определяются как заданный размер * значение толщины линии указанное в диалоге «Стиль» при нанесении линий;
 - Шаг (только для прерывистых линий). Задает шаг штрихов линии. Например, если для шага указано значение 10 пикселей, то каждые 10 пикселей линии будет начинаться новый штрих;

- Длина штриха (только для прерывистых линий). Задаёт длину штрихов линии. Если штрих выступает за начало следующего штриха (длина штриха + смещение штриха по X превышает шаг штриха), то выступающая часть штриха отбрасывается;
 - Сдвиг по X (только для прерывистых линий). Смещение штриха вдоль направления линии. Смещение может иметь как положительное, так и отрицательное значение;
 - Сдвиг по Y. Смещение штриха поперек направления линии. Смещение может иметь как положительное, так и отрицательное значение.
- **Конец линии.** Вид отображения концов линии – закругленный, квадратный, либо прямой.

Задание символьных элементов

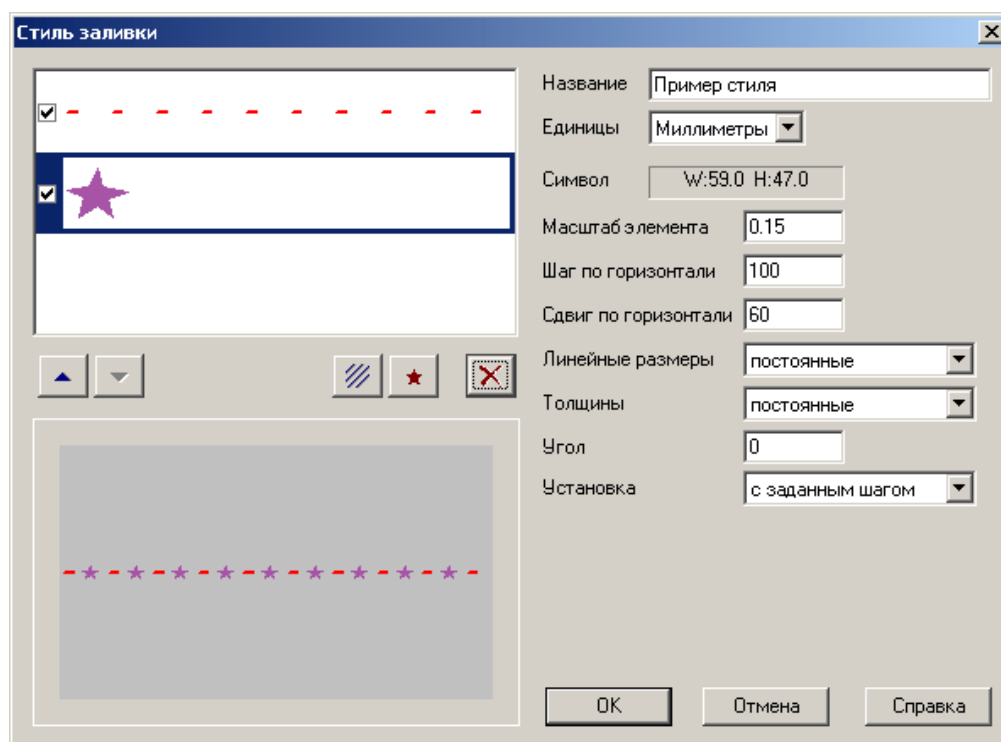
Для задания нового символьного элемента стиля, нажмите кнопку , для изменения вида существующего символьного элемента дважды щелкните левой кнопкой мыши по элементу в списке.

На экране появится редактор векторных изображений, показанный на рисунке:



Подробно создание векторного рисунка описано в разделе Редактор символов.

По завершении создания векторного изображения в список элементов стиля добавляется символьный элемент. В правой части диалога «Стиль заливки» отображаются поля для задания параметров отображения данного символьного элемента. Для настройки параметров уже существующего символьного элемента достаточно его выбрать в списке.



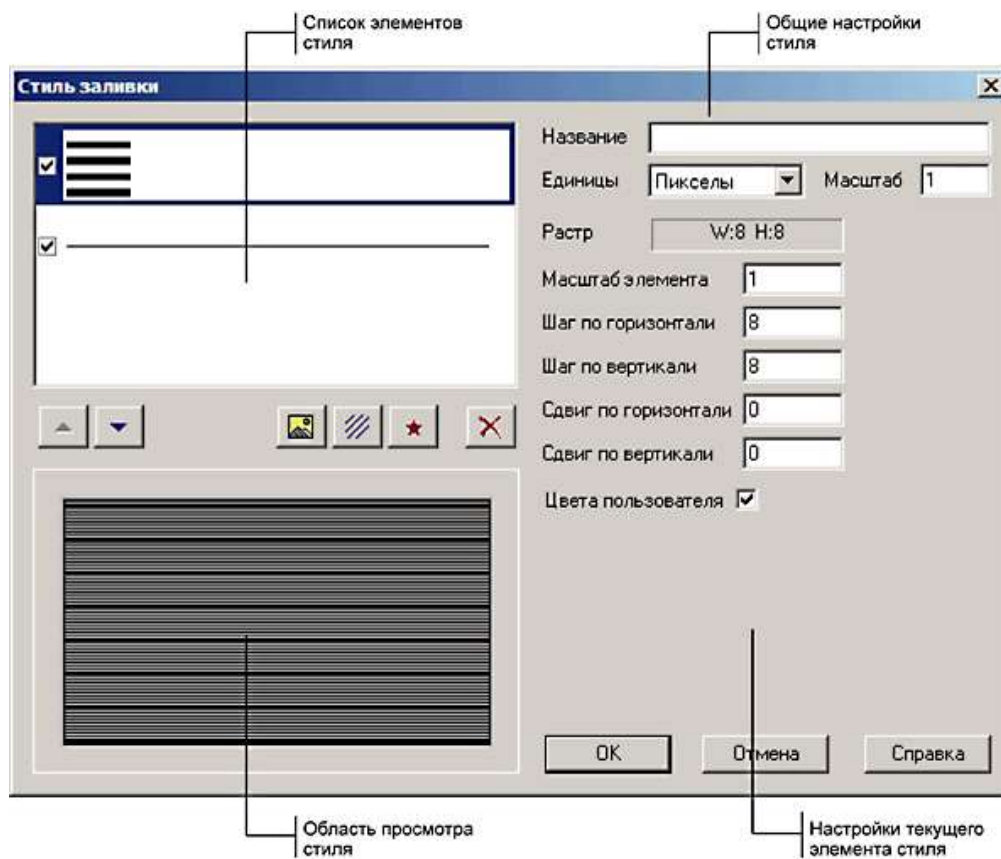
Параметры символьного элемента задаются следующими полями:

- **Символ.** Информационное поле, в котором приводится ширина и высота символа в выбранных единицах;
- **Масштаб элемента.** Коэффициент масштабирования символа, – на эту величину умножаются линейные размеры данного элемента;
- **Шаг по горизонтали.** Шаг, с которым выводится символ в линии;
- **Сдвиг по горизонтали.** Расстояние вдоль линии, на которое сдвигается изображение символа;
- **Линейные размеры.** Способ расчета размеров элемента при отображении линии: «постоянные» – размеры равны исходным размерам объекта, и «пропорциональные» – размеры определяются как исходный размер * значение толщины линии указанное в диалоге «Стиль» при нанесении линий;
- **Толщины.** Способ расчета толщин линий символьного элемента при отображении линии: «постоянные» – толщины равны исходным толщинам, и «пропорциональные» –толщины определяются как исходная толщина * значение толщины линии указанное в диалоге «Стиль» при нанесении линий;
- **Угол.** Угол поворота символа против часовой стрелки;
- **Установка.** Способ установки объекта:
 - «с заданным шагом». Символ выводится с шагом указанным в поле **Шаг по горизонтали**;
 - «в начале отрезка». Символ выводится только в начале отрезка, отрезком считается кусок линии от одной точки перелома до другой;

- «в начале полилинии». Символ выводится только в начале полилинии, независимо от точек перелома;
- «в конце отрезка». Символ выводится только в конце отрезка, отрезком считается кусок линии от одной точки перелома до другой;

2.4 Редактор стилей заливок

Создание стиля заливки сводится к заданию элементов из которых формируется заливка. Количество элементов в стиле не ограничено. При отображении элементы стиля накладываются друг на друга.



После вызова редактора для нового стиля на экране появится диалог, изображенный на рисунке. Диалог редактора состоит из следующих основных частей:

- Область общих настроек стиля. В этой области собраны следующие параметры стиля:
 - В поле **Название**, при необходимости, задается название стиля. Название для стиля необязательно. Если названия нет, для именованного стиля используется его номер;
 - В поле **Единицы** задаются единицы измерения для геометрических параметров стиля заливки (пиксели или миллиметры). Все линейные размеры, шаги, сдвиги, толщины могут принимать не только целые, но и дробные значения. На экране дробные размеры округляются до экранных пикселей, но при печати все размеры воспроизводятся точно;
 - В поле **Масштаб** задается масштабный коэффициент, на который умножаются все линейные размеры заливки при отображении. Это позволяет одновременно масштабировать все элементы заливки.
- Список элементов стиля. В списке отображаются все элементы, используемые в данном стиле линии (см. «Список элементов стиля»);
- Область настроек выбранного элемента стиля. Набор полей настроек в списке зависит от типа выбранного элемента в списке – растровой или векторной заливки, штриховки;
- Область просмотра стиля. Предварительный просмотр заливки с редактируемым стилем.







Список элементов стиля

Элементы выводятся в списке в том же порядке, в каком они отображаются: сначала рисуется верхний элемент, затем, поверх него второй сверху, и т.д.


Слева от каждого элемента списка располагается флажок, элемент отображается в стиле, только когда этот флажок установлен.

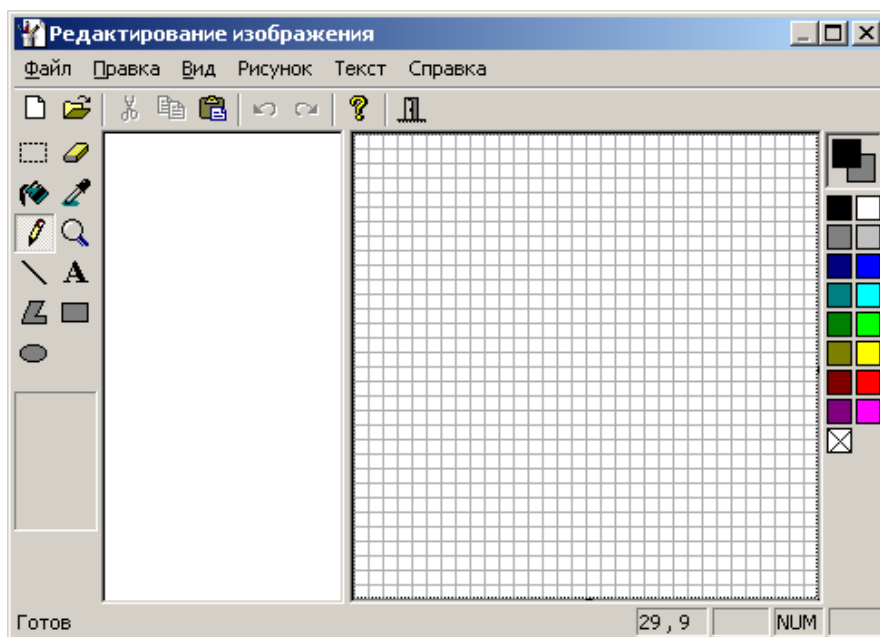
Для выбора элемента списка достаточно щелкнуть по нему левой кнопкой мыши.

Под списком располагаются кнопки управления:

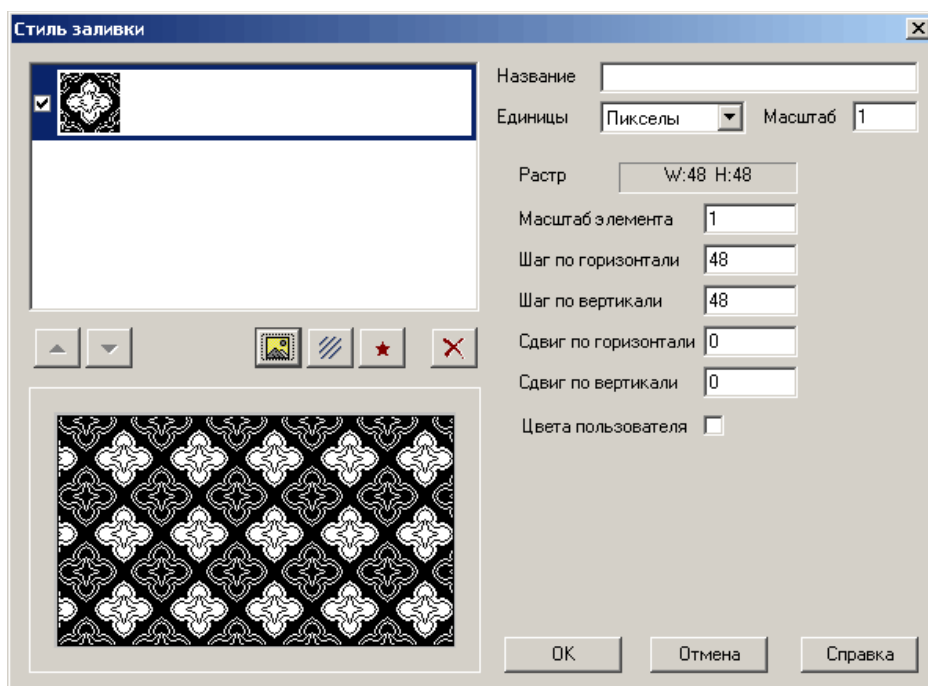
-  – сдвиг выбранного элемента вверх по списку;
-  – сдвиг выбранного элемента вниз;
-  – добавление нового растрового элемента заливки (см. [Задание растровой заливки](#));
-  – Добавление нового векторного элемента заливки (см. [Задание векторной заливки](#));
-  – Добавление новой штриховки (см. [Задание штриховки](#));
-  – Удаление выбранного элемента из списка.

Задание растровой заливки

Для создания нового растрового элемента заливки нажмите кнопку . На экране появится окно редактора растровых изображений. Для открытия редактора для уже существующего растрового элемента достаточно дважды щелкнуть по нему в списке элементов.




По завершении создания растрового изображения в список элементов стиля добавляется растровый элемент. В правой части диалога «Стиль заливки» отображаются поля для задания параметров отображения данного растрового элемента. Для настройки параметров уже созданного растрового элемента достаточно его выбрать в списке.

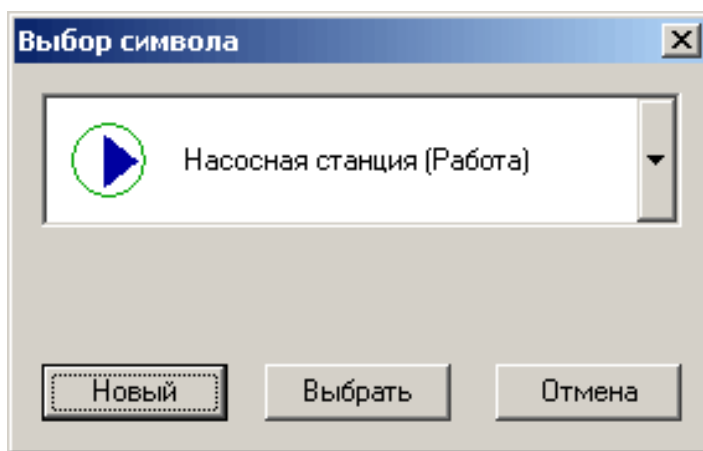


Параметры растрового элемента задаются следующими полями:

- **Растр.** Информационное поле в котором приводятся ширина и высота растра в выбранных единицах размера;
- **Масштаб.** Коэффициент на который умножаются линейные размеры выбранного элемента при отображении;
- **Шаг по горизонтали/Шаг по вертикали.** Шаг, с которым выводится в заливке растровый рисунок, по вертикали и горизонтали. Если шаг совпадает с размером рисунка по соответствующей оси, то соседние рисунки будут отображаться без зазоров между ними. Если шаг меньше размера рисунка, то соседние рисунки будут накладываться друг на друга;
- **Сдвиг по горизонтали/Сдвиг по вертикали.** Смещение начальных координат рисунков по соответствующей оси. Может быть полезен при использовании комбинированной заливки – смещение позволяет задать относительное стартовое положение для элементов заливки;
- **Цвета пользователя.** Флажок доступен только для монохромных растров состоящих из черного и белого цветов. Если флажок установлен, то при заливке полигона в качестве двух цветов используются цвет фона и цвет узора полигонального объекта

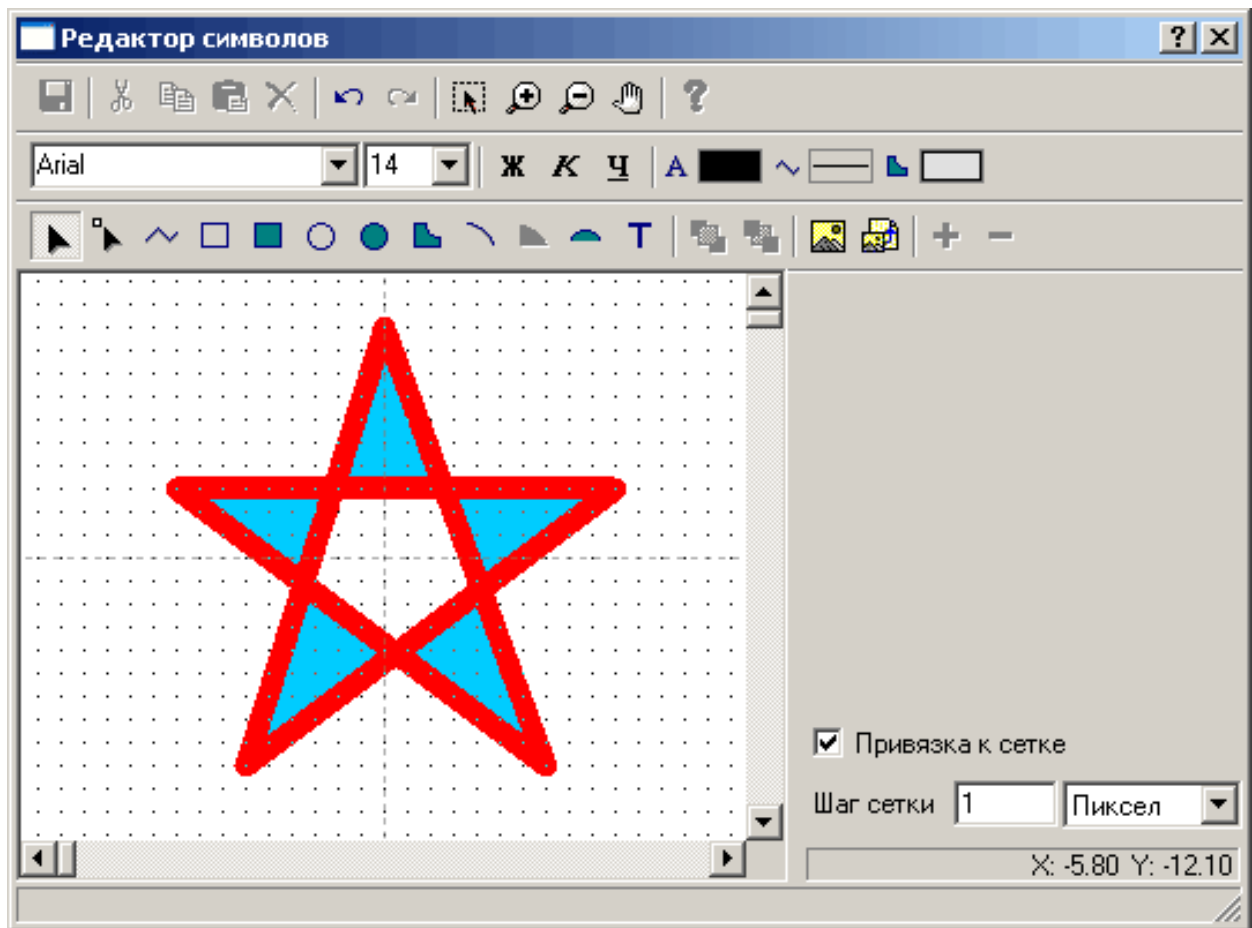
Задание векторной заливки

Для создания нового элемента векторной заливки нажмите кнопку . На экране появится диалог выбора векторных изображений из библиотеки символов слоя:



Для выбора существующего изображения выберите в выпадающем списке нужный символ и нажмите кнопку **Выбрать**.

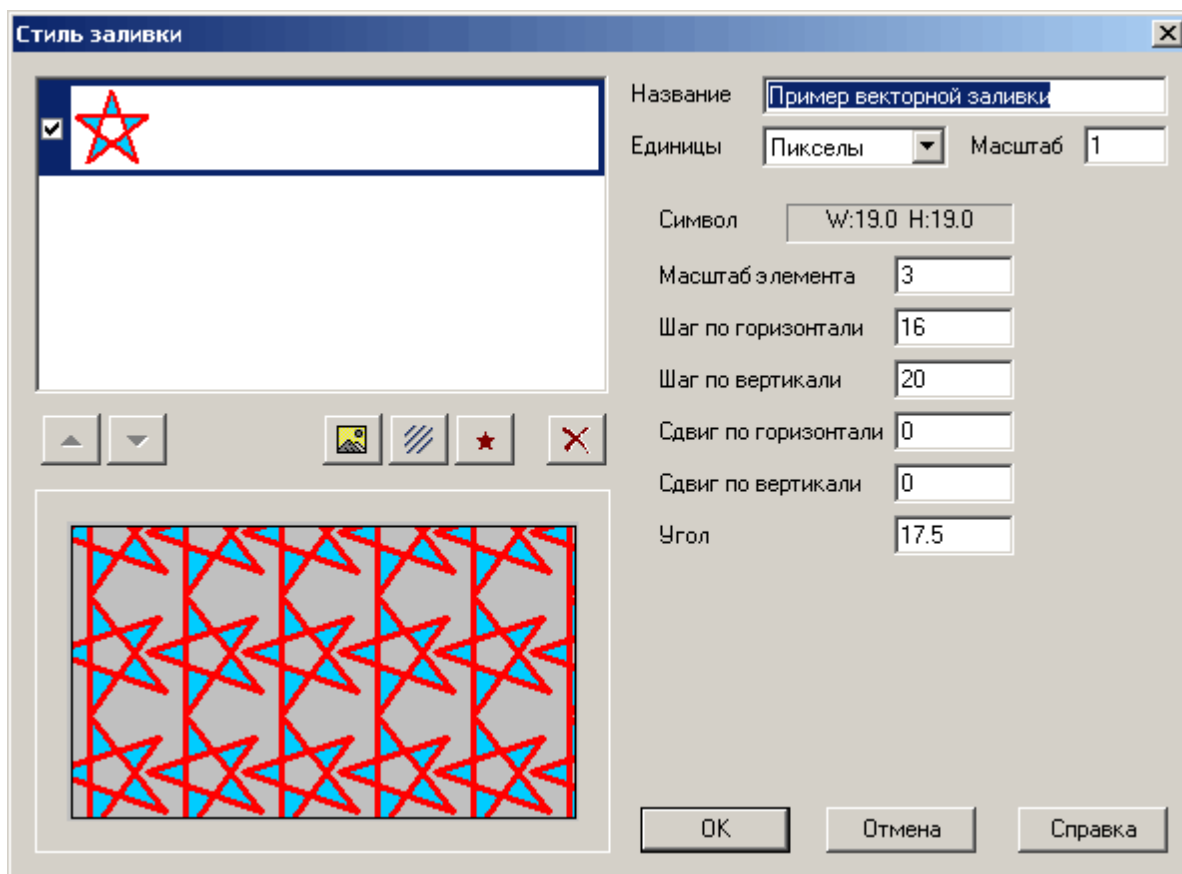
Для создания нового векторного изображения нужно нажать кнопку **Новый**. На экране появится редактор векторных изображений:



Подробно создание векторного рисунка описано в разделе Редактор символов.

Для редактирования векторного элемента уже добавленного стиль заливки достаточно дважды щелкнуть левой кнопкой мыши по его строке в списке.

По завершении создания/выбора векторного изображения в список элементов стиля добавляется векторный элемент. В правой части диалога «Стиль заливки» отображаются поля для задания параметров отображения данного векторного элемента. Для настройки параметров уже существующего символического элемента достаточно его выбрать в списке:



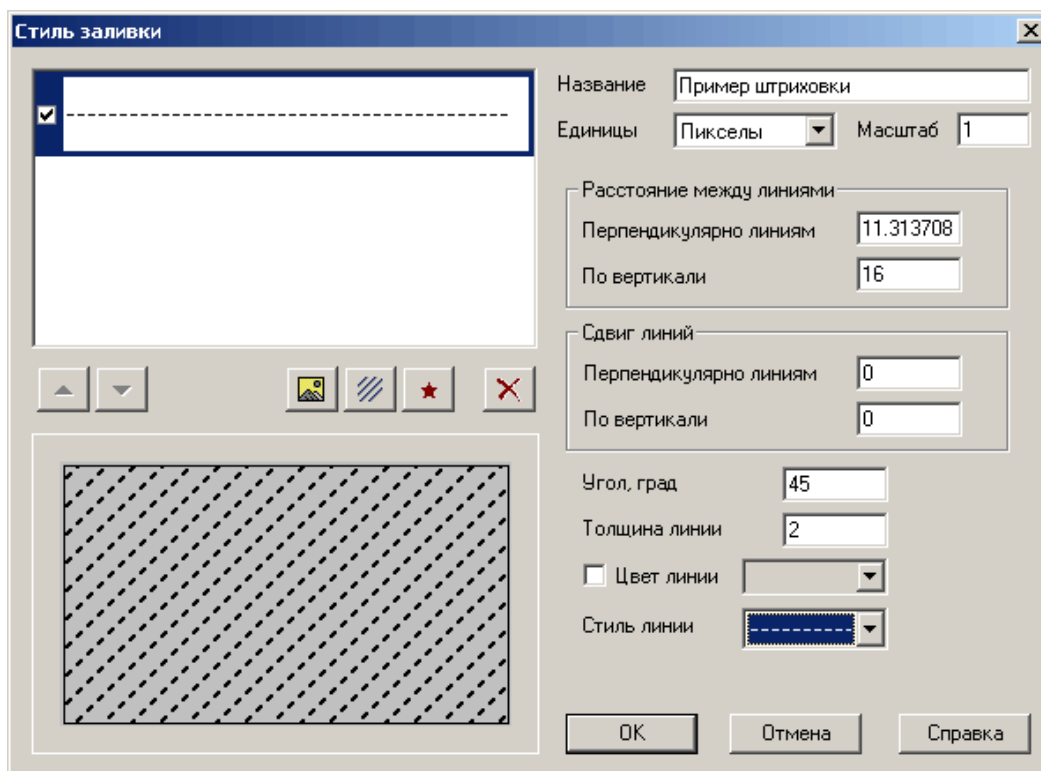
Параметры векторного элемента задаются в следующих полях:

- **Символ.** Информационное поле в котором приводятся ширина и высота векторного символа в выбранных единицах размера;
- **Масштаб элемента.** Коэффициент на который умножаются линейные размеры выбранного элемента при отображении;
- **Шаг по горизонтали/Шаг по вертикали.** Шаг, с которым выводится в заливке векторный символ, по вертикали и горизонтали. Если шаг меньше размера символа, то соседние символы будут накладываться друг на друга;
- **Сдвиг по горизонтали/Сдвиг по вертикали.** Смещение начальных координат символов по соответствующей оси. Может быть полезен при использовании комбинированной заливки – смещение позволяет задать относительное стартовое положение для элементов заливки;
- **Угол.** Угол поворота символа против часовой стрелки.

Задание векторной штриховки

Для задания нового элемента векторной штриховки нажмите кнопку .

В список элементов добавится элемент векторной штриховки, а в правой части диалога отобразятся поля для задания параметров отображения данной векторной штриховки. Для настройки параметров уже существующей векторной штриховки достаточно ее выбрать в списке.



Параметры штриховки задаются в следующих полях:

- **Расстояние между линиями.** В этой группе настроек задается расстояние между линиями штриховки.
- В поле **Перпендикулярно линиям** задается расстояние между линиями перпендикулярно направлению линий.
- В поле **По вертикали** – задается расстояние по вертикали между соответствующими точками соседних линий. При угле поворота линии между 46 и 135 градусами (либо между 226 и 315 градусами) данное поле заменяется на поле **По горизонтали**, в котором задается расстояние по горизонтали между соответствующими точками соседних линий. Поля **Перпендикулярно линиям** и **По вертикали (По горизонтали)** связаны между собой, при изменении значения в одном поле, значение другого поля пересчитывается автоматически;
- **Сдвиг линий.** Группа настроек в которой задается смещение линий относительно других элементов заливки при создании комбинированных заливок.
- В поле **Перпендикулярно линиям** задается смещение перпендикулярно направлению линии.
- В поле **По вертикали** – задается смещение линий по вертикали. При угле поворота линии между 46 и 135 градусами (либо между 226 и 315 градусами) данное поле заменяется на поле **По горизонтали**, в котором задается смещение по горизонтали. Поля **Перпендикулярно линиям** и **По вертикали (По горизонтали)** связаны между собой, при изменении значения в одном поле, значение другого поля пересчитывается автоматически;
- В поле **Угол, град** задается поворот линий штриховки, в градусах, против часовой стрелки;
- Поле **Толщина линии** задает толщину линии в заданных единицах;
- Флажок **Цвет линии** указывает какой цвет используется для вывода линий штриховки. Если флажок сброшен, то используются цвета заданные для линии в стиле линии, если установлен – цвет, выбранный в поле справа от флажка;

Стиль линии. Стиль линии используемый для вывода линий штриховки. Стиль выбирается из стилей линий слоя.

ПРИЛОЖЕНИЕ 3

Результаты калибровки гидравлических режимов

Данные по используемым контрольным точкам для определения фактического сопротивления системы теплоснабжения

Дата замера	№ камеры, ЦТП,Н/С	P1, атм	P2, атм
31.01.2012	УТ-7	8,2	5
31.01.2012	ТК-5: 4 проезд.	8,2	5
31.01.2012	ТК-5: Обувная фабрика	8,2	5
31.01.2012	ТК-7: КШВ и К	8,5	5,1
31.01.2012	ТК-7: ОАО «Твердосплав»	8,5	5,2
31.01.2012	ТК-8	8,4	5,2
31.01.2012	ТК-9	8,5	5,2
31.01.2012	ТК-10	7,9	5
31.01.2012	ТК-12	8	5
31.01.2012	ТК-13	8	5
31.01.2012	ТК-14: молокозавод	8	5
31.01.2012	ТК-14: 6 проезд	8,1	5,2
31.01.2012	ТК-19: 7 проезд	8	5
31.01.2012	ТК-19: Рыбозавод	8	5
31.01.2012	ТК-19: ОЗЖБИ	8	5
17.01.2012	Уз.10а (на 4М)	6,6	3
17.01.2012	Уз.10-2	10	3,2
17.01.2012	Уз.10-4	7,4	3,2
17.01.2012	Уз.10-6 на 2 кв.	7,5	3,5
17.01.2012	Уз.10-1	8,2	3,2
17.01.2012	Уз.11-1.	8	4
17.01.2012	Уз.11(д.1-Е,М)	9,4	3,9
17.01.2012	Уз.11-2	8,7	4,1
17.01.2012	Уз.11-2	7,8	4,3
17.01.2012	Уз.11-6	9	4,3
17.01.2012	Уз.11-8	8,9	4,4
17.01.2012	Уз.13-2	8,4	4,8
17.01.2012	Уз.10-5 запад	6,2	3,8
17.01.2012	Уз.10-5 восток	6,2	3,4
17.01.2012	Уз.10-7 запад	6,2	3,2
17.01.2012	Уз.10-7 восток	6,2	3,4
17.01.2012	Уз.10-9	8,2	3,5
17.01.2012	Уз.10-11	6,8	3,6
17.01.2012	Уз.10-13 запад	6,8	3,6
17.01.2012	Уз.10-13 восток	6,8	3,5
31.01.2012	Уз.10-19 запад	8,6	3,4
31.01.2012	Уз.10-19 восток	8,4	3,5
31.01.2012	Уз.12-16	7,7	4
31.01.2012	Уз.12-14	8	4,9
31.01.2012	Уз.12-13	7,3	3,9
31.01.2012	Уз.12-27	9,3	5
31.01.2012	Уз.12-26	8,3	4,3
31.01.2012	Уз.12-23	8,4	4
31.01.2012	Уз.9-2в	6,3	4,5
31.01.2012	Уз.10-2в	7,5	4,2
31.01.2012	Уз.25	7,3	4,7
31.01.2012	Уз.25	7,6	4,7
31.01.2012	Уз.24	7,5	4,2
31.01.2012	Уз.17-5	7,2	4,2
31.01.2012	Уз.17-7	7,2	4,1
31.01.2012	Уз.11-2в (ТК-1)	7,1	4,3
31.01.2012	Уз.11-2в (ТК-4)	6,9	4
31.01.2012	Цех эмалей (ОРПОиН)	6,5	3,5
31.01.2012	Уз.2 (ТП-1)	7	3,5

Дата замера	№ камеры, ЦТП,Н/С	P1, атм	P2, атм
31.01.2012	Уз.4 (ТП-2)север	8	4
31.01.2012	Уз.4 юг Входная станция	9	4
31.01.2012	ТП-3 (ККД)	7	4
31.01.2012	Уз.5 (ТК-23)	8,5	4
31.01.2012	ТК-7 (в стор."Техмедснаба")	6	4,5
31.01.2012	ТК-7 (в сторону ТК-13)	6,5	4
31.01.2012	ТК-7 (в сторону ТК-22)	6	3,5
31.01.2012	ТК-5/3 север (маг."Некондиция")	8,5	4
31.01.2012	ТК-8 север, база УВП	8	4
31.01.2012	ТК-8 восток, ж/д станция	7,5	3
31.01.2012	Уз.4 запад	8	5
31.01.2012	Уз.4 восток	7,4	4,4
31.01.2012	Уз.3 запад	7,5	4,5
31.01.2012	Уз.3 восток	7,5	4,5
31.01.2012	Уз.2	7,6	5
31.01.2012	Военное училище	9,8	4,6
31.01.2012	Уз.1	7,1	4,5
31.01.2012	Уз.16-2в.	9,6	4,4
31.01.2012	Уз.28-2в	7,1	4,6
31.01.2012	Уз.62	8	4,2
31.01.2012	Уз.74	7,9	4,3
31.01.2012	Уз.74	8,3	4,1
31.01.2012	Уз.72	8,6	4,6
31.01.2012	Уз.72	8,9	4,1
31.01.2012	Уз.75 запад	6,9	4,2
31.01.2012	Уз.75 восток	8,8	4,2
31.01.2012	Уз.76 запад	6,8	4,3
31.01.2012	Уз.77 запад	8,6	4,5
31.01.2012	Уз.26-2в	8,5	4,5
31.01.2012	Уз.29	8,4	4,5
31.01.2012	ТК-5 от Уз.74	6,9	4,1
31.01.2012	ТК-3 от Уз.74	6,8	4,1
31.01.2012	Уз.79 запад	7,4	4,2
31.01.2012	Уз.79 восток	7,4	4,5
31.01.2012	ТК-34	7,2	4,1
31.01.2012	Уз.17-2в	8,2	5
31.01.2012	Уз.18-2в	8,4	4,9
31.01.2012	Уз.19-2в	7,7	5,2
31.01.2012	Уз.20-2в север	8	4,8
31.01.2012	Уз.21-2в север	7,9	4,7
31.01.2012	Уз.21-2в юг	8	4,9
31.01.2012	Уз.22-2в север	8	4,8
31.01.2012	Уз.22-2в юг	7,9	5
31.01.2012	Уз.18-3в	8,2	4,8
31.01.2012	Уз.19-3в	8	4,6
31.01.2012	Уз.5-3в	9	5
31.01.2012	Уз.70	6,4	5
31.01.2012	Уз.26-2в	8,4	4,5
31.01.2012	ТК-1	7,8	4,4
31.01.2012	ТК-31	7,3	4
31.01.2012	УТ-7	8,5	4,6
31.01.2012	Уз.6-3в	8,8	4,8
31.01.2012	Уз.4-3в-А	9	5
31.01.2012	Уз.18-3в	8,4	4,5
31.01.2012	Уз.19-а3в	8,1	4,7
31.01.2012	УТ8-3в	8,6	4,6
31.01.2012	УТ8-3в	8,8	4,8
31.01.2012	УТ9 -3в	8,5	4,8
31.01.2012	УТ9 -3в	8,1	4,6

Дата замера	№ камеры, ЦТП,Н/С	P1, атм	P2, атм
31.01.2012	УТ-18	7,6	4,1
31.01.2012	УТ 18А	7,5	4,2
31.01.2012	УТ11-3В	7,7	4,1
31.01.2012	УТ11-3В	7,6	4
31.01.2012	УТ12-3В	7,8	4,3
31.01.2012	УТ12-3В	7,5	4
31.01.2012	УТ17-3В	8,1	4,6
31.01.2012	УТ17-3В	8	4,5
31.01.2012	УТ7	7,5	5,5
31.01.2012	УТ16-3В	7,9	4,5
31.01.2012	УТ16-3В	8	4,5
31.01.2012	УТ15-3В	8	4,5
31.01.2012	УТ19	7,5	3,7
31.01.2012	Уз.17-9 запад	7,2	4,3
31.01.2012	Уз.17-9 восток	7,2	4,5
31.01.2012	Уз.17-13 запад	6,2	4,5
31.01.2012	Уз.17-13 восток	7	4,5
31.01.2012	Уз.19-3	7,2	5,4
31.01.2012	Уз.19-5	7,2	5,2
31.01.2012	Уз.19-7	6,9	5
31.01.2012	Уз.17-15	7	5,2
31.01.2012	Уз.17-17	7,4	5,2
31.01.2012	Уз.17-19	7	5,2
31.01.2012	Уз.17-4	8,5	5
31.01.2012	Уз.17-4	8,1	4,6
31.01.2012	Уз.17-2	8,4	5
31.01.2012	Уз.17-11	7,5	4,5
31.01.2012	Уз.19-6 д.5	7	4,2
31.01.2012	Уз.19-6 д.6	7,8	4,6
31.01.2012	Уз.19-4	8	5
31.01.2012	Уз.19-2	7,8	4,6
31.01.2012	Уз.21	7,6	4
31.01.2012	Русь (К-1)	7,4	4,6
31.01.2012	ДКиТ	8,5	4,2
31.01.2012	Уз.18-1	7,8	4,7
31.01.2012	Уз.18	8	4,6
31.01.2012	Уз.19-9	7	4,7
31.01.2012	Уз.15 ^А -2В	7,2	5,2
31.01.2012	Уз.14-2В	7,4	5,2
31.01.2012	Уз.13-2В	7,2	5
31.01.2012	Уз.13 ^А -2В	7,4	5
31.01.2012	Уз.19-13(64)	7,2	4,9
31.01.2012	Уз.7(11)	7,1	5,3
31.01.2012	Уз.23	6,8	5,1

Данные по используемым контрольным точкам для определения фактического сопротивления системы теплоснабжения ТУТС Тольятти

Дата замера	№ камеры, ЦТП,Н/С	P1, атм	P2, атм
17.03.2012	ТК-1/2-I	10	3
17.03.2012	ТК-12а-I	8,5	3,6
17.03.2012	ТК-30-I	7	2,8
17.03.2012	ТК-37-I	7	2,8
17.03.2012	ТК-38-I с кв 26	6,8	2,8
17.03.2012	ТК-20-IX	-	4
17.03.2012	СТ-65-III	10,2	3,6
17.03.2012	ТК-15а-III	8,9	3,8
17.03.2012	ТК-22-III	8,8	5,4
17.03.2012	ТК-12/25-IV	8,8	4,2
18.03.2012	СТ 1-II	9	3,3
18.03.2012	СТ 192 - II	8,9	3,5
10.03.2012	Н.О. 36- XI (ж.б)	7	4
18.03.2012	ТК- 1 - II	7,5	3,5
18.03.2012	ТК- 7 - II	6	2,8
18.03.2012	ТК-45/0	5,5	2,6
18.03.2012	ТК-45/15-XII	5,2	3,3
18.03.2012	ТК-7-VIII	6	3,3
18.03.2012	ТК-56-I	5,6	3,1
10.03.2012	ТК - 52 кв 89	6	3,8
10.03.2012	ТК-43-I	6,1	3,2
18.03.2012	XV-УТ-10	9	3,7
18.03.2012	XV-УТ-16	8,6	3,5

ПРИЛОЖЕНИЕ 4

Альбом характеристик тепловых сетей

Наименование начала участка	Наименование конца участка	Длина участка, м	Внутренний диаметр подающего трубопровода, м	Внутренний диаметр обратного трубопровода, м	Вид прокладки тепловой сети	Год прокладки тепловых сетей
У3.2-73	У3.2-26/2в	345	0,412	0,412	Подземная бесканальная	1988 год
ТК.021-16/3в-1а		10	0,07	0,07	Подземная бесканальная	1988 год
ТК.021-16/3в-1а	ТК.021-16/3в-1	24	0,259	0,259	Подземная бесканальная	1988 год
ТК.021-16/3в-1	ТК.021-16/3в-2	40	0,211	0,211	Подземная бесканальная	1988 год
ТК.021-16/3в-2	ТК.021-16/3в-3/1	45	0,211	0,211	Подземная бесканальная	1988 год
ТК.021-16/3в-3/1		24,5	0,211	0,211	Подземная бесканальная	1988 год
ТК.021-16/3в-2	ТК.021-16/3в-2	25	0,125	0,125	Подземная бесканальная	1988 год
ТК.021-16/3в-3/1	ТК.021-16/3в-3/2	53	0,1215	0,1215	Подземная бесканальная	1988 год
ТК.021-16/3в-3/2	ПОТ-23209	57	0,1215	0,1215	Подземная бесканальная	1988 год
ТК.021-16/3в-1	ТК.021-16/3в-3	82	0,211	0,211	Подземная бесканальная	1988 год
ТК.021-16/3в-3	ТК.021-16/3в-4	54	0,211	0,211	Подземная бесканальная	1988 год
ТК.021-16/3в-4	ТК.021-16/3в-7	30	0,15	0,15	Подземная бесканальная	1988 год
ТК.021-16/3в-7	ТК.021-16/3в-8	33,8	0,105	0,105	Подземная бесканальная	1988 год
ТК.021-16/3в-8		49	0,1215	0,1215	Подземная бесканальная	1988 год
ТК.021-16/3в-7	0	49	0,1215	0,1215	Подземная бесканальная	1988 год
0	ТКП.021-16/3в-37-А	50	0,05	0,05	Подземная бесканальная	1988 год
0	ТКП.021-16/3в-37-А	25	0,05	0,05	Подземная бесканальная	1988 год
ТК.021-16/3в-7	ТК.021-16/3в-7	20	0,07	0,07	Подземная бесканальная	1988 год
ТК.021-16/3в-4	0	30	0,211	0,211	Подземная бесканальная	1988 год
0	ПОТ-23204	16	0,105	0,105	Подземная бесканальная	1988 год
0		7	0,211	0,211	Подземная бесканальная	1988 год
У3.3-тц	ТКП.021-ТЦ	92,3	0,1	0,1	Подземная бесканальная	1988 год
У3.3-тц	У3.3-Уз.15	650	0,516	0,516	Подземная бесканальная	1988 год
У3.3-Уз.15	ТК.021-Уз.15-1	96,5	0,259	0,259	Подземная бесканальная	1988 год
ТК.021-Уз.15-1	ТК.021-Уз.15-1а	128	0,1875	0,1875	Подземная бесканальная	1988 год
ТК.021-Уз.15-1а		63,4	0,125	0,125	Подземная бесканальная	1988 год
ТК.021-Уз.15-1а		87,2	0,105	0,105	Подземная бесканальная	1988 год
ТК.021-Уз.15-1	ТК.021-Уз.15-2	100	0,211	0,211	Подземная бесканальная	1988 год
ТК.021-Уз.15-2	ТК.021-Уз.15-3	53	0,211	0,211	Подземная бесканальная	1988 год

Наименование начала участка	Наименование конца участка	Длина участка, м	Внутренний диаметр подающего трубопровода, м	Внутренний диаметр обратного трубопровода, м	Вид прокладки тепловой сети	Год прокладки тепловых сетей
ТК.021-Уз.15-3	ТК.021-Уз.15-4	14,1	0,15	0,15	Подземная бесканальная	1988 год
ТК.021-Уз.15-4	ТК.021-Уз.15-5	92,8	0,1	0,1	Подземная бесканальная	1988 год
ТК.021-Уз.15-5	ТК.021-Уз.15-6	54,6	0,1	0,1	Подземная бесканальная	1988 год
ТК.021-Уз.15-4		14,9	0,15	0,15	Подземная бесканальная	1988 год
ТК.021-Уз.15-3			9	9	Подземная бесканальная	1988 год
ТК.021-Уз.15-2	ТКП.021-37-Д	14	0,125	0,125	Подземная бесканальная	1988 год
ТК.021-Уз.15-6	ТКП.021-37-М	14	0,1	0,1	Подземная бесканальная	1988 год
ТК.021-Уз.15-1		51,6	0,1	0,1	Подземная бесканальная	1988 год
УЗ.3-тц	УЗ.3-Уз.14	468,1	0,516	0,516	Подземная бесканальная	1988 год
УЗ.3-Уз.14	ТК.017-ТЦ	17	0,259	0,259	Подземная бесканальная	1988 год
ТК.017-ТЦ	ТКП.017-ТЦ	62,6	0,1	0,1	Подземная бесканальная	1988 год
ТК.017-ТЦ	УЗ.3-ТК-1	45,5	0,259	0,259	Подземная бесканальная	1988 год
УЗ.3-ТК-1	УЗ.3-ТК-2	2335,5	0,259	0,259	Подземная бесканальная	1988 год
УЗ.3-ТК-2	УЗ.3-ТК-3	30	0,15	0,15	Подземная бесканальная	1988 год
УЗ.3-ТК-3		19	0,1	0,1	Подземная бесканальная	1988 год
УЗ.3-ТК-3		30	0,07	0,07	Подземная бесканальная	1988 год
УЗ.3-ТК-2	0	38,8	0,1	0,1	Подземная бесканальная	1988 год
0		22,4	0,07	0,07	Подземная бесканальная	1988 год
0		65,5	0,07	0,07	Подземная бесканальная	1988 год
УЗ.3-ТК-2	ТКП.ДУБ-В	116	0,07	0,07	Подземная бесканальная	1988 год
УЗ.3-Уз.14	УЗ.3-13/3в	18,9	0,8	0,8	Подземная бесканальная	1988 год
УЗ.3-13/3в		20	0,05	0,05	Подземная бесканальная	1988 год
УЗ.3-13/3в	УЗ.3-12/3в	162	0,8	0,8	Подземная бесканальная	1988 год
УЗ.3-12/3в	ТК.020-УТ-12-1	73	0,259	0,259	Подземная бесканальная	1988 год
ТК.020-УТ-12-1	ТК.020-УТ-12-5	64	0,211	0,211	Подземная бесканальная	1988 год
ТК.020-УТ-12-5	0	25	0,125	0,125	Подземная бесканальная	1988 год
0		10	0,05	0,05	Подземная бесканальная	1988 год
0		15	0,125	0,125	Подземная бесканальная	1988 год
ТК.020-УТ-12-5	ТК.020-УТ-12-6	68	0,15	0,15	Подземная бесканальная	1988 год
ТК.020-УТ-12-6	ТКП.020-УТ-12-35-Б	21	0,1	0,1	Подземная бесканальная	1988 год
ТК.020-УТ-12-6	ТКП.020-35-Э	27,5	0,125	0,125	Подземная бесканальная	1988 год

Наименование начала участка	Наименование конца участка	Длина участка, м	Внутренний диаметр подающего трубопровода, м	Внутренний диаметр обратного трубопровода, м	Вид прокладки тепловой сети	Год прокладки тепловых сетей
ТК.020-УТ-12-6	ТК.020-УТ-12-7	136	0,15	0,15	Подземная бесканальная	1988 год
ТК.020-УТ-12-7	ТКП.020-12-35-В-2	31	0,125	0,125	Подземная бесканальная	1988 год
ТК.020-УТ-12-1	ТК.020-УТ-12-2	42	0,259	0,259	Подземная бесканальная	1988 год
ТК.020-УТ-12-2	ТКП.020-УТ-12-35-А	94,3	0,15	0,15	Подземная бесканальная	1988 год
ТК.020-УТ-12-2	ТК.020-УТ-12-3	47	0,211	0,211	Подземная бесканальная	1988 год
ТК.020-УТ-12-3	ТК.020-УТ-12-4	79	0,15	0,15	Подземная бесканальная	1988 год
ТК.020-УТ-12-4	ТКП.020-УТ-12-35-Д	39	0,1	0,1	Подземная бесканальная	1988 год
ТК.020-УТ-12-3	ТКП.020-12-35-Г-1	16	0,125	0,125	Подземная бесканальная	1988 год
УЗ.3-13/3в	ТКП.020-12-35-В-2	320	0,412	0,412	Подземная бесканальная	1988 год
ТКП.020-12-35-В-2		110,1	0,125	0,125	Подземная бесканальная	1988 год
ТКП.020-12-35-В-2	УЗ.3-16/3в	232	0,412	0,412	Подземная бесканальная	1988 год
УЗ.3-16/3в	ТК.021-16/3в-1а	118	0,259	0,259	Подземная бесканальная	1988 год
УЗ.3-16/3в	ТКП.020-ТЦ Мадагас	62	0,1	0,1	Подземная бесканальная	1988 год
УЗ.3-16/3в	ТК.020-УТ-16-1	52	0,309	0,309	Подземная бесканальная	1988 год
ТК.020-УТ-16-1	ТКП.020--35-Ф	24	0,1	0,1	Подземная бесканальная	1988 год
ТК.020-УТ-16-1	ТК.020-УТ-16-2	40	0,309	0,309	Подземная бесканальная	1988 год
ТК.020-УТ-16-2	ПОТ-18211	99	0,081	0,081	Подземная бесканальная	1988 год
ТК.020-УТ-16-2	ТК.020-УТ-16-3	76	0,309	0,309	Подземная бесканальная	1988 год
ТК.020-УТ-16-3	ТК.020-УТ-16-8	53	0,259	0,259	Подземная бесканальная	1988 год
ТК.020-УТ-16-8	ТКП.020-35-Р	18,5	0,1	0,1	Подземная бесканальная	1988 год
ТК.020-УТ-16-8	ТК.020-УТ-16-9	87	0,211	0,211	Подземная бесканальная	1988 год
ТК.020-УТ-16-9	ТКП.020-УТ-16-35-И	5	0,125	0,125	Подземная бесканальная	1988 год
ТК.020-УТ-16-9	ТК.020-УТ-16-10	75	0,211	0,211	Подземная бесканальная	1988 год
ТК.020-УТ-16-10	ТКП.020-УТ-16-35-К	16	0,125	0,125	Подземная бесканальная	1988 год
ТК.020-УТ-16-10	0	62	0,15	0,15	Подземная бесканальная	1988 год
0	ТКП.020-УТ-16-35-Л	10	0,15	0,15	Подземная бесканальная	1988 год
0	0	39,9	0,1	0,1	Подземная бесканальная	1988 год
ТК.020-УТ-16-3	ТК.020-УТ-16-4	80	0,259	0,259	Подземная бесканальная	1988 год
ТК.020-УТ-16-4	ТКП.020-УТ-16-35-Ж	21	0,125	0,125	Подземная бесканальная	1988 год
ТК.020-УТ-16-4	ТК.020-УТ-16-5	114	0,211	0,211	Подземная бесканальная	1988 год
ТК.020-УТ-16-5	0	143	0,211	0,211	Подземная бесканальная	1988 год

Наименование начала участка	Наименование конца участка	Длина участка, м	Внутренний диаметр подающего трубопровода, м	Внутренний диаметр обратного трубопровода, м	Вид прокладки тепловой сети	Год прокладки тепловых сетей
0	ТКП.020-УТ-16-35-Н	18	0,125	0,125	Подземная бесканальная	1988 год
0	ТКП.020-35-Ю-1	74,9	0,125	0,125	Подземная бесканальная	1988 год
ТК.020-УТ-16-5	ТКП.020-35-П	44,7	0,1	0,1	Подземная бесканальная	1988 год
ТК.020-УТ-16-5	ТК.020-УТ-16-5	15	0,05	0,05	Подземная бесканальная	1988 год
ТК.020-УТ-16-5	0	98,9	0,125	0,125	Подземная бесканальная	1988 год
0	ТКП.020-УТ-16-35-Е	10	0,1	0,1	Подземная бесканальная	1988 год
0		235,6	0,081	0,081	Подземная бесканальная	1988 год
0	0	65	0,15	0,15	Подземная бесканальная	1988 год
0	ТК.020-15	28	0,1	0,1	Подземная бесканальная	1988 год
ТК.020-15	ТКП.020-16-35-М-2	80	0,07	0,07	Подземная бесканальная	1988 год
ТК.020-15		18	0,1	0,1	Подземная бесканальная	1988 год
0		75	0,125	0,125	Подземная бесканальная	1988 год
УЗ.3-12/3в	УЗ.3-11/3в	345	0,8	0,8	Подземная бесканальная	1988 год
УЗ.3-11/3в	ТК.020-УТ-11-1	50	0,259	0,259	Подземная бесканальная	1988 год
ТК.020-УТ-11-1	ТКП.020-УТ-11-34-В	23	0,1	0,1	Подземная бесканальная	1988 год
ТК.020-УТ-11-1	ТК.020-УТ-11-2	40	0,259	0,259	Подземная бесканальная	1988 год
ТК.020-УТ-11-2	ТКП.019-17/3в-34-Т	15	0,081	0,081	Подземная бесканальная	1988 год
ТК.020-УТ-11-2	ТК.020-УТ-11-3	20	0,225	0,225	Подземная бесканальная	1988 год
ТК.020-УТ-11-3		171,5	0,1	0,1	Подземная бесканальная	1988 год
ТК.020-УТ-11-3	ТК.020-УТ-11-8	90	0,15	0,15	Подземная бесканальная	1988 год
ТК.020-УТ-11-8		17	0,1	0,1	Подземная бесканальная	1988 год
ТК.020-УТ-11-3	ТК.020-УТ-11-4	186	0,211	0,211	Подземная бесканальная	1988 год
ТК.020-УТ-11-4	0	9,3	0,1	0,1	Подземная бесканальная	1988 год
0	ТКП.020-спорт	30	0,1	0,1	Подземная бесканальная	1988 год
0	ТКП.020-спорт	15	0,07	0,07	Подземная бесканальная	1988 год
0		5	0,05	0,05	Подземная бесканальная	1988 год
ТК.020-УТ-11-4	ТК.020-УТ-11-5	24	0,15	0,15	Подземная бесканальная	1988 год
ТК.020-УТ-11-5		119	0,1	0,1	Подземная бесканальная	1988 год
ТК.020-УТ-11-5	ТКП.019-9/3в-34-Г	22	0,125	0,125	Подземная бесканальная	1988 год
ТК.020-УТ-11-4	ТК.020-УТ-11-6	46	0,211	0,211	Подземная бесканальная	1988 год
ТК.020-УТ-11-6	ТКП.020-УТ-11-34-Б	14	0,1	0,1	Подземная бесканальная	1988 год

Наименование начала участка	Наименование конца участка	Длина участка, м	Внутренний диаметр подающего трубопровода, м	Внутренний диаметр обратного трубопровода, м	Вид прокладки тепловой сети	Год прокладки тепловых сетей
ТК.020-УТ-11-6	ТК.020-УТ-11-7	45	0,125	0,125	Подземная бесканальная	1988 год
ТК.020-УТ-11-7	ТКП.020-УТ-11-34-Д	83	0,1	0,1	Подземная бесканальная	1988 год
ТК.020-УТ-11-8	ТК.020-УТ-11-9	40	0,125	0,125	Подземная бесканальная	1988 год
ТК.020-УТ-11-9	ТКП.020-УТ-11-34-М	17	0,125	0,125	Подземная бесканальная	1988 год
ТК.020-УТ-11-9		79	0,125	0,125	Подземная бесканальная	1988 год
ТК.020-УТ-17-1*	0	12,9	0,1	0,1	Подземная бесканальная	1988 год
ТК.020-УТ-17-1*	0	153	0,309	0,309	Подземная бесканальная	1988 год
0	ТК.020-УТ-17-2	46	0,309	0,309	Подземная бесканальная	1988 год
0	ТКП.020-Атол	19	0,07	0,07	Подземная бесканальная	1988 год
ТК.020-УТ-17-2	ТК.020-УТ-17-8	108	0,259	0,259	Подземная бесканальная	1988 год
ТК.020-УТ-17-8		72	0,1	0,1	Подземная бесканальная	1988 год
ТК.020-УТ-17-8	ТКП.020-34-П	56,8	0,1	0,1	Подземная бесканальная	1988 год
ТК.020-УТ-17-8	ТК.020-УТ-17-9	44	0,211	0,211	Подземная бесканальная	1988 год
ТК.020-УТ-17-9	ТК.020-УТ-17-10	80	0,15	0,15	Подземная бесканальная	1988 год
ТК.020-УТ-17-9	0	18	0,125	0,125	Подземная бесканальная	1988 год
0	ТКП.020-УТ-17-34-Н	15	0,1	0,1	Подземная бесканальная	1988 год
0		52,5	0,1	0,1	Подземная бесканальная	1988 год
ТК.020-УТ-17-10	ТКП.019-9/3В-34-Ж	11	0,1	0,1	Подземная бесканальная	1988 год
ТК.020-УТ-17-10	0	150	0,1	0,1	Подземная бесканальная	1988 год
0	ТКП.019-9/3В-34-Ж	5	0,1	0,1	Подземная бесканальная	1988 год
0		58,2	0,032	0,032	Подземная бесканальная	1988 год
0	ТКП.019-34-У	5	0,07	0,07	Подземная бесканальная	1988 год
0	ТКП.020-34-У	30	0,08	0,08	Подземная бесканальная	1988 год
ТК.020-УТ-17-2	ТК.020-УТ-17-3	111	0,309	0,309	Подземная бесканальная	1988 год
ТК.020-УТ-17-3	ПОТ-2220005	35	0,125	0,125	Подземная бесканальная	1988 год
ТК.020-УТ-17-3	ТКП.020-УТ-17-34-Е	36	0,125	0,125	Подземная бесканальная	1988 год
ТК.020-УТ-17-3	ТК.020-УТ-17-4	141	0,211	0,211	Подземная бесканальная	1988 год
ТК.020-УТ-17-4	ТКП.020-УТ-17-34-Л	21	0,125	0,125	Подземная бесканальная	1988 год
ТК.020-УТ-17-4	ТКП.019-17/3В-34-Р	135,6	0,081	0,081	Подземная бесканальная	1988 год
ТК.020-УТ-17-4	ТК.020-УТ-17-5	152	0,211	0,211	Подземная бесканальная	1988 год
ТК.020-УТ-17-5	ТКП.020-34-Ц	50	0,1	0,1	Подземная бесканальная	1988 год

Наименование начала участка	Наименование конца участка	Длина участка, м	Внутренний диаметр подающего трубопровода, м	Внутренний диаметр обратного трубопровода, м	Вид прокладки тепловой сети	Год прокладки тепловых сетей
ТК.020-УТ-17-5	ТКП.020-34-Я	20	0,1	0,1	Подземная бесканальная	1988 год
ТК.020-УТ-17-5	ТК.020-УТ-17-6	34	0,15	0,15	Подземная бесканальная	1988 год
ТК.020-УТ-17-6	ТКП.020-УТ-17-34-К	18,4	0,1	0,1	Подземная бесканальная	1988 год
ТК.020-УТ-17-6	ТК.020-УТ-17-7	35	0,15	0,15	Подземная бесканальная	1988 год
ТК.020-УТ-17-7	ТКП.019-9/3в-34-И	20	0,081	0,081	Подземная бесканальная	1988 год
ТК.020-УТ-17-7	ТКП.019-9/3в-34-И	111	0,125	0,125	Подземная бесканальная	1988 год
УЗ.3-11/3в	УЗ.3-10/3в	397	0,8	0,8	Подземная бесканальная	1988 год
УЗ.3-10/3в	УЗ.3-17/3в	380	0,412	0,412	Подземная бесканальная	1988 год
УЗ.3-17/3в	ТК.020-УТ-17-1*	90,6	0,309	0,309	Подземная бесканальная	1988 год
УЗ.3-17/3в	0	192	0,309	0,309	Подземная бесканальная	1988 год
0		60,3	0,1	0,1	Подземная бесканальная	1988 год
0	ТКП.020-УТ-17-34-Н	10,1	0,1	0,1	Подземная бесканальная	1988 год
0	ТК.019-17/3в-1	65	0,259	0,259	Подземная бесканальная	1988 год
ТК.019-17/3в-1	ТКП.019-17/3в-34-О	12	0,1	0,1	Подземная бесканальная	1988 год
ТК.019-17/3в-1	ТК.019-17/3в-2	87	0,211	0,211	Подземная бесканальная	1988 год
ТК.019-17/3в-2	ТКП.019-34-У	111,6	0,1	0,1	Подземная бесканальная	1988 год
ТК.019-17/3в-2	ТКП.019-17/3в-34-С	15	0,125	0,125	Подземная бесканальная	1988 год
ТК.019-17/3в-2	ТК.019-17/3в-3	104	0,211	0,211	Подземная бесканальная	1988 год
ТК.019-17/3в-3	0	37	0,225	0,225	Подземная бесканальная	1988 год
0	ТКП.019-17/3в-34-С	5	0,1	0,1	Подземная бесканальная	1988 год
ТК.019-17/3в-3	ТКП.019-17/3в-34-Т	73	0,1	0,1	Подземная бесканальная	1988 год
0	ТК.019-17/3в-4	99	0,15	0,15	Подземная бесканальная	1988 год
УЗ.3-10/3в	УЗ.3-9/3в	156	0,8	0,8	Подземная бесканальная	1988 год
УЗ.3-9/3в	ТК.019-9/3в-1	55	0,309	0,309	Подземная бесканальная	1988 год
ТК.019-9/3в-1	0	19	0,211	0,211	Подземная бесканальная	1988 год
0	ТКП.019-9/3в-34-И	5	0,211	0,211	Подземная бесканальная	1988 год
0	ТК.019-9/3в-8	28	0,211	0,211	Подземная бесканальная	1988 год
ТК.019-9/3в-8	ТК.019-9/3в-9	110	0,211	0,211	Подземная бесканальная	1988 год
ТК.019-9/3в-9	0	37	0,125	0,125	Подземная бесканальная	1988 год
0	ТКП.019-9/3в-34-Ж	10	0,125	0,125	Подземная бесканальная	1988 год
0		50	0,07	0,07	Подземная бесканальная	1988 год

Наименование начала участка	Наименование конца участка	Длина участка, м	Внутренний диаметр подающего трубопровода, м	Внутренний диаметр обратного трубопровода, м	Вид прокладки тепловой сети	Год прокладки тепловых сетей
ТК.019-9/3в-9	ТК.019-9/3в-ЦТП	130	0,211	0,211	Подземная бесканальная	1988 год
ТК.019-9/3в-ЦТП		11,3	0,15	0,15	Подземная бесканальная	1988 год
ТК.019-9/3в-ЦТП	ТК.019-9/3в-10	62	0,15	0,15	Подземная бесканальная	1988 год
ТК.019-9/3в-10	ПОТ-2220005	22	0,125	0,125	Подземная бесканальная	1988 год
ТК.019-9/3в-10	ТК.019-17/3в-8	16,3	0,125	0,125	Подземная бесканальная	1988 год
ТК.019-17/3в-8		13	0,1	0,1	Подземная бесканальная	1988 год
ТК.019-17/3в-8	ТКП.019-9/3в-34-Г	14,9	0,125	0,125	Подземная бесканальная	1988 год
ТК.019-9/3в-1	ТК.019-9/3в-2	76	0,259	0,259	Подземная бесканальная	1988 год
ТК.019-9/3в-2	ТК.019-9/3в-3	98	0,211	0,211	Подземная бесканальная	1988 год
ТК.019-9/3в-3	ПОТ-212015	52	0,125	0,125	Подземная бесканальная	1988 год
ТК.019-9/3в-3	ПОТ-212014	40	0,081	0,081	Подземная бесканальная	1988 год
ТК.019-9/3в-3	0	112	0,15	0,15	Подземная бесканальная	1988 год
0		26,5	0,1	0,1	Подземная бесканальная	1988 год
0	ТКП.020-УТ-11-34-М	5	0,1	0,1	Подземная бесканальная	1988 год
ТК.019-9/3в-2	ТК.019-9/3в-4	47	0,211	0,211	Подземная бесканальная	1988 год
ТК.019-9/3в-4	ТКП.020-34-Ц	28,2	0,1	0,1	Подземная бесканальная	1988 год
ТК.019-9/3в-4	ТК.019-9/3в-5	114	0,211	0,211	Подземная бесканальная	1988 год
ТК.019-9/3в-5	ТКП.020-УТ-17-34-Л	9	0,1	0,1	Подземная бесканальная	1988 год
ТК.019-9/3в-5	ТК.019-9/3в-6	88	0,15	0,15	Подземная бесканальная	1988 год
ТК.019-9/3в-6		70,8	0,125	0,125	Подземная бесканальная	1988 год
ТК.019-9/3в-6	ТК.019-9/3в-6	20	0,05	0,05	Подземная бесканальная	1988 год
ТК.019-9/3в-6	ТК.019-9/3в-7	25	0,15	0,15	Подземная бесканальная	1988 год
ТК.019-9/3в-7	0	4	0,125	0,125	Подземная бесканальная	1988 год
0	0	33	0,081	0,081	Подземная бесканальная	1988 год
0	ТКП.020-УТ-11-34-В	5	0,1	0,1	Подземная бесканальная	1988 год
ТК.019-9/3в-7	ТКП.020-УТ-11-34-А	65	0,125	0,125	Подземная бесканальная	1988 год
ТК.019-17/3в-1	ТК.019-17/3в-6	130	0,15	0,15	Подземная бесканальная	1988 год
ТК.019-17/3в-6		50	0,081	0,081	Подземная бесканальная	1988 год
ТК.019-17/3в-6	0	10	0,15	0,15	Подземная бесканальная	1988 год
0	ПОТ-212039	22,3	0,1	0,1	Подземная бесканальная	1988 год
0	ТК.019-17/3в-7	116	0,125	0,125	Подземная бесканальная	1988 год

Наименование начала участка	Наименование конца участка	Длина участка, м	Внутренний диаметр подающего трубопровода, м	Внутренний диаметр обратного трубопровода, м	Вид прокладки тепловой сети	Год прокладки тепловых сетей
ТК.019-17/3в-7	ТКП.019-17/3в-34-Р	25,3	0,125	0,125	Подземная бесканальная	1988 год
ТК.020-УТ-17-9	0	314,6	0,1	0,1	Подземная бесканальная	1988 год
0		15	0,05	0,05	Подземная бесканальная	1988 год
0	ПОТ-0000340	10	0,1	0,1	Подземная бесканальная	1988 год
0		25	0,05	0,05	Подземная бесканальная	1988 год
УЗ.3-9/3в	УЗ.3-миндаль	351	0,8	0,8	Подземная бесканальная	1988 год
УЗ.3-миндаль	ТКП.019-миндаль	77,4	0,105	0,105	Подземная бесканальная	1988 год
УЗ.3-миндаль	0	107	0,8	0,8	Подземная бесканальная	1988 год
0	ТК.019-8/3в-1	54	0,259	0,259	Подземная бесканальная	1988 год
ТК.019-8/3в-1	ТК.019-8/3в-11	79	0,211	0,211	Подземная бесканальная	1988 год
ТК.019-8/3в-11	ТКП.019-32-Н-1	13,7	0,07	0,07	Подземная бесканальная	1988 год
ТК.019-8/3в-11	ТК.019-8/3в-7	70	0,211	0,211	Подземная бесканальная	1988 год
ТК.019-8/3в-7	ТКП.019-8/3в-32-Н	23	0,125	0,125	Подземная бесканальная	1988 год
ТК.019-8/3в-7	ТК.019-8/3в-8	156	0,211	0,211	Подземная бесканальная	1988 год
ТК.019-8/3в-8	ТК.019-8/3в-12	13,5	0,1	0,1	Подземная бесканальная	1988 год
ТК.019-8/3в-12	ТКП.019-32-Р	23	0,07	0,07	Подземная бесканальная	1988 год
ТК.019-8/3в-12	ТКП.019-32-С	50,5	0,081	0,081	Подземная бесканальная	1988 год
ТК.019-8/3в-8	ТК.019-8/3в-9	45	0,211	0,211	Подземная бесканальная	1988 год
ТК.019-8/3в-9	ТК.019-8/3в-10	100	0,211	0,211	Подземная бесканальная	1988 год
ТК.019-8/3в-10	ПОТ-202019	50	0,125	0,125	Подземная бесканальная	1988 год
ТК.019-8/3в-10	ТКП.019-8/3в-32-В	52	0,125	0,125	Подземная бесканальная	1988 год
ТК.019-8/3в-10	ТКП.019-8/3в-32-Г	62	0,081	0,081	Подземная бесканальная	1988 год
ТК.019-8/3в-10	ТКП.019-33-Т-2	154	0,125	0,125	Подземная бесканальная	1988 год
ТК.019-8/3в-9	ТКП.019-8/3в-32-Е	107	0,125	0,125	Подземная бесканальная	1988 год
ТК.019-8/3в-9	ТКП.019-8/3в-32-Д	4	0,081	0,081	Подземная бесканальная	1988 год
ТК.019-8/3в-1		14	0,125	0,125	Подземная бесканальная	1988 год
ТК.019-8/3в-1	ТК.019-8/3в-2	111	0,211	0,211	Подземная бесканальная	1988 год
ТК.019-8/3в-2	ТКП.019-приход	15	0,081	0,081	Подземная бесканальная	1988 год
ТК.019-8/3в-2	ТК.019-8/3в-3	94	0,211	0,211	Подземная бесканальная	1988 год
ТК.019-8/3в-3	ТКП.019-8/3в-32-Ж	20	0,1	0,1	Подземная бесканальная	1988 год
ТК.019-8/3в-3	ТК.019-8/3в-4	41	0,211	0,211	Подземная бесканальная	1988 год

Наименование начала участка	Наименование конца участка	Длина участка, м	Внутренний диаметр подающего трубопровода, м	Внутренний диаметр обратного трубопровода, м	Вид прокладки тепловой сети	Год прокладки тепловых сетей
ТК.019-8/3в-4	ТКП.019-8/3в-32-И	48	0,1	0,1	Подземная бесканальная	1988 год
ТК.019-8/3в-4	ПОТ-20208	62	0,1	0,1	Подземная бесканальная	1988 год
ТК.019-8/3в-4	ТК.019-8/3в-5	176	0,15	0,15	Подземная бесканальная	1988 год
ТК.019-8/3в-5		9	0,125	0,125	Подземная бесканальная	1988 год
ТК.019-8/3в-5	ТК.019-8/3в-6	42	0,1	0,1	Подземная бесканальная	1988 год
ТК.019-8/3в-6	ТКП.019-8/3в-32-Л	23	0,081	0,081	Подземная бесканальная	1988 год
ТК.019-8/3в-6	ТКП.019-8/3в-32-К	84	0,081	0,081	Подземная бесканальная	1988 год
0	УЗ.3-7/3в	370	0,8	0,8	Подземная бесканальная	1988 год
УЗ.3-7/3в	УЗ.3-УТ-7/3в	350	0,412	0,412	Подземная бесканальная	1988 год
УЗ.3-УТ-7/3в	ТК.019-УТ-7/3в-1	54	0,259	0,259	Подземная бесканальная	1988 год
ТК.019-УТ-7/3в-1	ТК.019-УТ-7/3в-2	25	0,259	0,259	Подземная бесканальная	1988 год
ТК.019-УТ-7/3в-2		23	0,081	0,081	Подземная бесканальная	1988 год
ТК.019-УТ-7/3в-2	ТК.019-УТ-7/3в-3	164	0,211	0,211	Подземная бесканальная	1988 год
ТК.019-УТ-7/3в-3	ТК.019-УТ-7/3в-4	15	0,15	0,15	Подземная бесканальная	1988 год
ТК.019-УТ-7/3в-4	ТКП.019-7/3в-33-А	26	0,125	0,125	Подземная бесканальная	1988 год
ТК.019-УТ-7/3в-4	ТК.019-УТ-7/3в-4А	61	0,125	0,125	Подземная бесканальная	1988 год
ТК.019-УТ-7/3в-4А	ТКП.019-7/3в-33-Д	35	0,125	0,125	Подземная бесканальная	1988 год
ТК.019-УТ-7/3в-4А	ТКП.019-33-Г	46,4	0,081	0,081	Подземная бесканальная	1988 год
ТК.019-УТ-7/3в-3	ТК.019-УТ-7/3в-5	160	0,15	0,15	Подземная бесканальная	1988 год
ТК.019-УТ-7/3в-5	ТКП.019-7/3в-33-Е	5	0,1	0,1	Подземная бесканальная	1988 год
ТК.019-УТ-7/3в-5	ТК.019-УТ-7/3в-6	220	0,125	0,125	Подземная бесканальная	1988 год
ТК.019-УТ-7/3в-6	ТКП.019-7/3в-33-К1	29	0,07	0,07	Подземная бесканальная	1988 год
ТК.019-УТ-7/3в-6	ТК.019-УТ-7/3в-7	34	0,1	0,1	Подземная бесканальная	1988 год
ТК.019-УТ-7/3в-7		43	0,1	0,1	Подземная бесканальная	1988 год
ТК.019-УТ-7/3в-7	ТКП.019-7/3в-33-К2	144	0,07	0,07	Подземная бесканальная	1988 год
ТК.019-УТ-7/3в-1	ТКП.019-33-В	145,2	0,1	0,1	Подземная бесканальная	1988 год
ТК.019-УТ-7/3в-1	ТК.019-УТ-7/3в-8	35	0,1	0,1	Подземная бесканальная	1988 год
ТК.019-УТ-7/3в-8	ТКП.019-7/3в-33-Б2	8	0,081	0,081	Подземная бесканальная	1988 год
ТК.019-УТ-7/3в-8	0	142	0,1	0,1	Подземная бесканальная	1988 год
0	ТКП.019-7/3в-32-О	5	0,08	0,08	Подземная бесканальная	1988 год
0		10	0,07	0,07	Подземная бесканальная	1988 год

Наименование начала участка	Наименование конца участка	Длина участка, м	Внутренний диаметр подающего трубопровода, м	Внутренний диаметр обратного трубопровода, м	Вид прокладки тепловой сети	Год прокладки тепловых сетей
УЗ.3-УТ-7/3В	ТК.018-УТ-7/3В-1	47	0,259	0,259	Подземная бесканальная	1988 год
ТК.018-УТ-7/3В-1		11,5	0,051	0,051	Подземная бесканальная	1988 год
ТК.018-УТ-7/3В-1	ТК.018-УТ-7/3В-2	54	0,259	0,259	Подземная бесканальная	1988 год
ТК.018-УТ-7/3В-2	ТК.018-УТ-7/3В-3	31	0,259	0,259	Подземная бесканальная	1988 год
ТК.018-УТ-7/3В-3	ТК.018-УТ-7/3В-4	48	0,259	0,259	Подземная бесканальная	1988 год
ТК.018-УТ-7/3В-4	ТК.018-7/3В-4-1	17,4	0,1	0,1	Подземная бесканальная	1988 год
ТК.018-7/3В-4-1	ТКП.38--В	65,5	0,081	0,081	Подземная бесканальная	1988 год
ТК.018-7/3В-4-1	ТКП.018-38-Б	61	0,081	0,081	Подземная бесканальная	1988 год
ТК.018-УТ-7/3В-4	ТКП.018-7/3В-38-Д	33	0,1	0,1	Подземная бесканальная	1988 год
ТК.018-УТ-7/3В-4	ТК.018-УТ-7/3В-5	58	0,211	0,211	Подземная бесканальная	1988 год
ТК.018-УТ-7/3В-5	ТКП.018-7/3В-38-Е	13	0,1	0,1	Подземная бесканальная	1988 год
ТК.018-УТ-7/3В-5	ТК.018-УТ-7/3В-6	57	0,211	0,211	Подземная бесканальная	1988 год
ТК.018-УТ-7/3В-6	ТК.018-7/3В-10	90,8	0,15	0,15	Подземная бесканальная	1988 год
ТК.018-7/3В-10	ТКП.018-38-И	22	0,081	0,081	Подземная бесканальная	1988 год
ТК.018-УТ-7/3В-6	ТК.018-УТ-7/3В-7	128	0,211	0,211	Подземная бесканальная	1988 год
ТК.018-УТ-7/3В-7	0	41,6	0,1	0,1	Подземная бесканальная	1988 год
0	ТКП.018-7/3В-38-А	5	0,08	0,08	Подземная бесканальная	1988 год
0	ТКП.018-7/3В-38-А	10	0,05	0,05	Подземная бесканальная	1988 год
ТК.018-УТ-7/3В-7	ТК.018-УТ-7/3В-8	142	0,211	0,211	Подземная бесканальная	1988 год
ТК.018-УТ-7/3В-8	ТКП.018-7/3В-38-О	37	0,1	0,1	Подземная бесканальная	1988 год
ТК.018-УТ-7/3В-8	ТК.018-7/3В-9	55	0,125	0,125	Подземная бесканальная	1988 год
ТК.018-7/3В-9	ТКП.018-38-Ф	24,6	0,1	0,1	Подземная бесканальная	1988 год
ТК.018-7/3В-9	ТКП.018-38-Ц	57,5	0,1	0,1	Подземная бесканальная	1988 год
ТК.018-7/3В-10		78,5	0,1	0,1	Подземная бесканальная	1988 год
УЗ.3-УТ-7/3В	ТКП.018-арлан	431	0,051	0,051	Подземная бесканальная	1988 год
УЗ.3-7/3В	УЗ.3-6/3В	213	1	1	Подземная бесканальная	1988 год
УЗ.3-6/3В	ТК.018-6/3В-1	85	0,259	0,259	Подземная бесканальная	1988 год
ТК.018-6/3В-1	ТК.018-6/3В-2	7	0,125	0,125	Подземная бесканальная	1988 год
ТК.018-6/3В-2	ТКП.018-6/3В-38-Ж	16	0,1	0,1	Подземная бесканальная	1988 год
ТК.018-6/3В-2	ТКП.018-6/3В-38-Х	9	0,08	0,081	Подземная бесканальная	1988 год
ТК.018-6/3В-1	ТК.018-6/3В-3	55,3	0,259	0,259	Подземная бесканальная	1988 год

Наименование начала участка	Наименование конца участка	Длина участка, м	Внутренний диаметр подающего трубопровода, м	Внутренний диаметр обратного трубопровода, м	Вид прокладки тепловой сети	Год прокладки тепловых сетей
ТК.018-6/3в-3		10,5	0,1	0,1	Подземная бесканальная	1988 год
ТК.018-6/3в-3	ТК.018-6/3в-4	46	0,259	0,259	Подземная бесканальная	1988 год
ТК.018-6/3в-4		15	0,1	0,1	Подземная бесканальная	1988 год
ТК.018-6/3в-4	ТК.018-6/3в-5	90	0,259	0,259	Подземная бесканальная	1988 год
ТК.018-6/3в-5	ТКП.018-38-У	51,4	0,051	0,051	Подземная бесканальная	1988 год
ТК.018-6/3в-5	ТК.018-6/3в-6	30	0,211	0,211	Подземная бесканальная	1988 год
ТК.018-6/3в-6	ТКП.018-38-Л	12	0,15	0,15	Подземная бесканальная	1988 год
ТК.018-6/3в-6	ТК.018-6/3в-7	32	0,211	0,211	Подземная бесканальная	1988 год
ТК.018-6/3в-7	ТК.018-6/3в-9	41	0,15	0,15	Подземная бесканальная	1988 год
ТК.018-6/3в-7		63,9	0,081	0,081	Подземная бесканальная	1988 год
ТК.018-6/3в-7	ТК.018-6/3в-8	77,2	0,15	0,15	Подземная бесканальная	1988 год
ТК.018-6/3в-8		12	0,081	0,081	Подземная бесканальная	1988 год
ТК.018-6/3в-9	ТКП.018-38-К	66	0,1	0,1	Подземная бесканальная	1988 год
ТК.018-6/3в-8	ТК.018-6/3в-10	13,1	0,1	0,1	Подземная бесканальная	1988 год
ТК.018-6/3в-10	ТКП.018-38-Ц	20	0,05	0,05	Подземная бесканальная	1988 год
ТК.018-6/3в-10		113,8	0,1	0,1	Подземная бесканальная	1988 год
УЗ.3-6/3в	УЗ.3-5/3в	198	1	1	Подземная бесканальная	1988 год
УЗ.3-5/3в	УЗ.3-гск103	311,6	1	1	Подземная бесканальная	1988 год
УЗ.3-гск103	ТКП.018-38-маг4	70	0,051	0,051	Подземная бесканальная	1988 год
УЗ.3-гск103		61	0,081	0,081	Подземная бесканальная	1988 год
УЗ.3-гск103	УЗ.3-УТ2	131,4	1	1	Подземная бесканальная	1988 год
УЗ.3-УТ2	0	50	0,1	0,1	Подземная бесканальная	1988 год
0		15	0,05	0,05	Подземная бесканальная	1988 год
0	ТКП.180-вл	8,2	0,051	0,051	Подземная бесканальная	1988 год
УЗ.3-УТ2	УЗ.3-МЖК	240	1	1	Подземная бесканальная	1988 год
УЗ.3-МЖК	ТК.МЖК-ут2	17,5	0,309	0,309	Подземная бесканальная	1988 год
ТК.МЖК-ут2	0	34,1	0,125	0,125	Подземная бесканальная	1988 год
0	ТКП.МЖК-М3.1	5	0,1	0,1	Подземная бесканальная	1988 год
0	ТКП.МЖК-М3.1	20	0,08	0,08	Подземная бесканальная	1988 год
ТК.МЖК-ут2	ТК.МЖК-ут3	19,4	0,259	0,259	Подземная бесканальная	1988 год
УЗ.3-МЖК	УЗ.3-4/3В	97,4	1	1	Подземная бесканальная	1988 год

Наименование начала участка	Наименование конца участка	Длина участка, м	Внутренний диаметр подающего трубопровода, м	Внутренний диаметр обратного трубопровода, м	Вид прокладки тепловой сети	Год прокладки тепловых сетей
УЗ.3-4/3В		218,1	0,051	0,051	Подземная бесканальная	1988 год
УЗ.3-4/3В	ПОТ-19203	125,1	0,051	0,051	Подземная бесканальная	1988 год
УЗ.3-4/3В	УЗ.3-4/3в	107,1	0,081	0,081	Подземная бесканальная	1988 год
УЗ.3-4/3в		29	0,051	0,051	Подземная бесканальная	1988 год
УЗ.3-4/3в		29	0,051	0,051	Подземная бесканальная	1988 год
УЗ.3-4/3В	УЗ.3-ПНС	10	1	1	Подземная бесканальная	1988 год
ТК.МЖК-ут3	ТК.МЖК-ут4	40	0,259	0,259	Подземная бесканальная	1988 год
ТК.МЖК-ут4	0	27	0,1	0,1	Подземная бесканальная	1988 год
0	ТКП.МЖК-М5.1	10	0,07	0,07	Подземная бесканальная	1988 год
0	ТКП.МЖК-М5.1	5	0,08	0,08	Подземная бесканальная	1988 год
ТК.МЖК-ут4	ТК.МЖК-ут5	78,1	0,259	0,259	Подземная бесканальная	1988 год
ТК.МЖК-ут5	ТКП.МЖК-М3.3	30	0,125	0,125	Подземная бесканальная	1988 год
ТК.МЖК-ут5	ТК.МЖК-ут6	83,2	0,259	0,259	Подземная бесканальная	1988 год
ТК.МЖК-ут6	ТКП.МЖК-М3.3	34,3	0,1	0,1	Подземная бесканальная	1988 год
ТК.МЖК-ут6	ТК.МЖК-ут7	109,3	0,211	0,211	Подземная бесканальная	1988 год
ТК.МЖК-ут7	ТК.МЖК-ут8	79,2	0,211	0,211	Подземная бесканальная	1988 год
ТК.МЖК-ут8	ТК.МЖК-ут14	32,3	0,1	0,1	Подземная бесканальная	1988 год
ТК.МЖК-ут14	ТКП.МЖК-М6.2	41,5	0,07	0,07	Подземная бесканальная	1988 год
ТК.МЖК-ут14		14,2	0,07	0,07	Подземная бесканальная	1988 год
ТК.МЖК-ут7	0	21,3	0,125	0,125	Подземная бесканальная	1988 год
0	ТКП.МЖК-М5.1	5	0,08	0,08	Подземная бесканальная	1988 год
0	ТКП.МЖК-М5.2	10	0,1	0,1	Подземная бесканальная	1988 год
ТК.МЖК-ут8	ТК.МЖК-ут9	85	0,211	0,211	Подземная бесканальная	1988 год
ТК.МЖК-ут9	ТК.МЖК-ут15	30	0,211	0,211	Подземная бесканальная	1988 год
ТК.МЖК-ут15	ТК.МЖК-ут10	45,8	0,211	0,211	Подземная бесканальная	1988 год
ТК.МЖК-ут10	ТК.МЖК-ут11	75,8	0,15	0,15	Подземная бесканальная	1988 год
ТК.МЖК-ут10	0	19	0,125	0,125	Подземная бесканальная	1988 год
0	ТКП.МЖК-М3.6	5	0,08	0,08	Подземная бесканальная	1988 год
0		10	0,07	0,07	Подземная бесканальная	1988 год
ТК.МЖК-ут11	ТК.МЖК-ут12	57,3	0,1	0,1	Подземная бесканальная	1988 год
ТК.МЖК-ут12	ТКП.МЖК-М1.4	5,2	0,07	0,07	Подземная бесканальная	1988 год

Наименование начала участка	Наименование конца участка	Длина участка, м	Внутренний диаметр подающего трубопровода, м	Внутренний диаметр обратного трубопровода, м	Вид прокладки тепловой сети	Год прокладки тепловых сетей
ТК.МЖК-ут12	ТКП.МЖК-М6.3	42,5	0,07	0,07	Подземная бесканальная	1988 год
ТК.МЖК-ут11	ТК.МЖК-ут18	58,1	0,125	0,125	Подземная бесканальная	1988 год
ТК.МЖК-ут18		100,7	0,125	0,125	Подземная бесканальная	1988 год
ТК.МЖК-ут15	ТК.МЖК-ут17	18,5	0,211	0,211	Подземная бесканальная	1988 год
ТК.МЖК-ут17	ТК.МЖК-ут21	40,2	0,125	0,125	Подземная бесканальная	1988 год
ТК.МЖК-ут21		10,1	0,07	0,07	Подземная бесканальная	1988 год
ТК.МЖК-ут21	ТК.МЖК-ут22	57,4	0,125	0,125	Подземная бесканальная	1988 год
ТК.МЖК-ут22		10,6	0,051	0,051	Подземная бесканальная	1988 год
ТК.МЖК-ут22		8,7	0,125	0,125	Подземная бесканальная	1988 год
ТК.МЖК-ут17	ТК.МЖК-ут16	149	0,211	0,211	Подземная бесканальная	1988 год
ТК.МЖК-ут16	ТК.МЖК-19.	24,9	0,125	0,125	Подземная бесканальная	1988 год
ТК.МЖК-19.		7,5	0,07	0,07	Подземная бесканальная	1988 год
ТК.МЖК-19.	ТК.МЖК-ут20	10	0,15	0,15	Подземная бесканальная	1988 год
ТК.МЖК-ут20		10,6	0,051	0,051	Подземная бесканальная	1988 год
ТК.МЖК-ут20		8,7	0,125	0,125	Подземная бесканальная	1988 год
ТК.МЖК-ут16	ТК.МЖК-ут3	370	0,259	0,259	Подземная бесканальная	1988 год
УЗ.3-19/2в	УЗ.3-20/2в	75	0,516	0,516	Подземная бесканальная	1988 год
УЗ.3-20/2в	0	96	0,125	0,125	Подземная бесканальная	1988 год
0		5	0,1	0,1	Подземная бесканальная	1988 год
0		15	0,05	0,05	Подземная бесканальная	1988 год
УЗ.3-20/2в	ТКП.014-20/2в-26-Г	45	0,1	0,1	Подземная бесканальная	1988 год
УЗ.3-20/2в	ТК.014-20/2в-1	22	0,15	0,15	Подземная бесканальная	1988 год
ТК.014-20/2в-1	0	52	0,15	0,15	Подземная бесканальная	1988 год
0		10	0,15	0,15	Подземная бесканальная	1988 год
0		26	0,081	0,081	Подземная бесканальная	1988 год
ТК.014-20/2в-1	ПОТ-20187	84	0,081	0,081	Подземная бесканальная	1988 год
УЗ.3-20/2в	0	254	0,515	0,515	Подземная бесканальная	1988 год
0	ТК.014-21/2в-6	30	0,211	0,211	Подземная бесканальная	1988 год
ТК.014-21/2в-6	0	41	0,15	0,15	Подземная бесканальная	1988 год
0		5	0,15	0,15	Подземная бесканальная	1988 год
0		48	0,0765	0,0765	Подземная бесканальная	1988 год

Наименование начала участка	Наименование конца участка	Длина участка, м	Внутренний диаметр подающего трубопровода, м	Внутренний диаметр обратного трубопровода, м	Вид прокладки тепловой сети	Год прокладки тепловых сетей
ТК.014-21/2в-6		50	0,1215	0,1215	Подземная бесканальная	1988 год
0	0	230	0,515	0,515	Подземная бесканальная	1988 год
0	ТК.014-22/2в-1	30	0,211	0,211	Подземная бесканальная	1988 год
ТК.014-22/2в-1	0	39	0,15	0,15	Подземная бесканальная	1988 год
0		5	0,08	0,08	Подземная бесканальная	1988 год
0		50	0,07	0,07	Подземная бесканальная	1988 год
ТК.014-22/2в-1		53	0,081	0,081	Подземная бесканальная	1988 год
0	УЗ.3-22А/2в	123,1	0,515	0,515	Подземная бесканальная	1988 год
УЗ.3-22А/2в		141	0,15	0,15	Подземная бесканальная	1988 год
УЗ.3-22А/2в	УЗ.3-23/2в	156,8	0,516	0,516	Подземная бесканальная	1988 год
0	ТК.014-21/2в-1	48	0,309	0,309	Подземная бесканальная	1988 год
ТК.014-21/2в-1	ТКП.014-21/2в-26-Б	36	0,125	0,125	Подземная бесканальная	1988 год
ТК.014-21/2в-1	ТКП.014-21/2в-26-А	31	0,125	0,125	Подземная бесканальная	1988 год
ТК.014-21/2в-1	ТК.014-21/2в-2	98	0,309	0,309	Подземная бесканальная	1988 год
ТК.014-21/2в-2		82	0,1	0,1	Подземная бесканальная	1988 год
ТК.014-21/2в-2	ПОТ-21182	115	0,1	0,1	Подземная бесканальная	1988 год
ТК.014-21/2в-2	ТК.014-21/2в-3	53	0,309	0,309	Подземная бесканальная	1988 год
ТК.014-21/2в-3	ТКП.014-21/2в-26-В	33	0,1	0,1	Подземная бесканальная	1988 год
ТК.014-21/2в-3	ТК.014-21/2в-4	60	0,309	0,309	Подземная бесканальная	1988 год
ТК.014-21/2в-4	ТКП.014-21/2в-26-И	37	0,15	0,15	Подземная бесканальная	1988 год
ТК.014-21/2в-4	ТК.014-21/2в-5	30	0,259	0,259	Подземная бесканальная	1988 год
ТК.014-21/2в-5	ТКП.014-21/2в-26-О	89	0,081	0,081	Подземная бесканальная	1988 год
ТК.014-21/2в-5	1	61	0,259	0,259	Подземная бесканальная	1988 год
ТК.014-21/2в-5	ТКП.014-21/2в-26-К	44	0,1	0,1	Подземная бесканальная	1988 год
0	0	50	0,125	0,125	Подземная бесканальная	1988 год
0	ТКП.014-22/2в-26-Ж	5	0,125	0,125	Подземная бесканальная	1988 год
0		25	0,05	0,05	Подземная бесканальная	1988 год
УЗ.3-19/2в	УЗ.2-24/2в	314	0,309	0,309	Подземная бесканальная	1988 год
УЗ.2-24/2в		10,5	0,07	0,07	Подземная бесканальная	1988 год
УЗ.2-24/2в	ТК.014-24/2в-1	44	0,211	0,211	Подземная бесканальная	1988 год
ТК.014-24/2в-1		10	0,08	0,08	Подземная бесканальная	1988 год

Наименование начала участка	Наименование конца участка	Длина участка, м	Внутренний диаметр подающего трубопровода, м	Внутренний диаметр обратного трубопровода, м	Вид прокладки тепловой сети	Год прокладки тепловых сетей
ТК.014-24/2в-1	ТК.014-24/2в-2	50	0,15	0,15	Подземная бесканальная	1988 год
ТК.014-24/2в-2	ТК.014-24/2в-3	30	0,15	0,15	Подземная бесканальная	1988 год
ТК.014-24/2в-3	ТКП.014-24/2в-26-Д	22	0,125	0,125	Подземная бесканальная	1988 год
ТК.014-24/2в-3	ПОТ-20184	58	0,081	0,081	Подземная бесканальная	1988 год
ТК.014-24/2в-2	ПОТ-20183	172	0,1	0,1	Подземная бесканальная	1988 год
УЗ.2-24/2в	УЗ.2-24/2в-а	80	0,309	0,309	Подземная бесканальная	1988 год
УЗ.2-24/2в-а	ПОТ-2017028	61	0,081	0,081	Подземная бесканальная	1988 год
УЗ.2-24/2в-а	УЗ.2-25/2в	224	0,309	0,309	Подземная бесканальная	1988 год
УЗ.2-25/2в	ТК.014-25/2в-1	39	0,211	0,211	Подземная бесканальная	1988 год
ТК.014-25/2в-1	ТК.014-25/2в-2	61	0,15	0,15	Подземная бесканальная	1988 год
ТК.014-25/2в-2	ТКП.014-25/2в-26-Е	8	0,125	0,125	Подземная бесканальная	1988 год
ТК.014-25/2в-2	ТКП.014-25/2в-26-Л	69	0,125	0,125	Подземная бесканальная	1988 год
ТК.014-25/2в-1	ПОТ-20179	29	0,081	0,081	Подземная бесканальная	1988 год
УЗ.2-25/2в	УЗ.2-25/2в-б	96,4	0,125	0,125	Подземная бесканальная	1988 год
УЗ.2-25/2в-б		42,3	0,081	0,081	Подземная бесканальная	1988 год
УЗ.2-25/2в-б			9	9	Подземная бесканальная	1988 год
УЗ.2-26/2в	УЗ.2-ТК-1/2в	272	0,259	0,259	Подземная бесканальная	1988 год
УЗ.2-ТК-1/2в	УЗ.2-12/ТК-31	349	0,259	0,259	Подземная бесканальная	1988 год
УЗ.2-12/ТК-31	ТК.012-ТК-31-1	340	0,259	0,259	Подземная бесканальная	1988 год
ТК.012-ТК-31-1		48	0,1	0,1	Подземная бесканальная	1988 год
ТК.012-ТК-31-1		21	0,1	0,1	Подземная бесканальная	1988 год
УЗ.2-ТК-1/2в	ТК.012-ТК-1-1	75	0,211	0,211	Подземная бесканальная	1988 год
ТК.012-ТК-1-1	ТКП.012-26/2в-24Г	22	0,1	0,1	Подземная бесканальная	1988 год
ТК.012-ТК-1-1	ТК.012-ТК-1-2	161	0,211	0,211	Подземная бесканальная	1988 год
ТК.012-ТК-1-2	ТК.012-ТК-1-4	101	0,125	0,125	Подземная бесканальная	1988 год
ТК.012-ТК-1-4	ПОТ-191753	90	0,081	0,081	Подземная бесканальная	1988 год
ТК.012-ТК-1-4	ТКП.012-26/2в-24П	20	0,081	0,081	Подземная бесканальная	1988 год
ТК.012-ТК-1-4	ТКП.012-26/2в-АТС	65	0,081	0,081	Подземная бесканальная	1988 год
ТК.012-ТК-1-2	ТК.012-ТК-1-3	165	0,15	0,15	Подземная бесканальная	1988 год
ТК.012-ТК-1-3	ТКП.012-26/2в-24А	48	0,1	0,1	Подземная бесканальная	1988 год
ТК.012-ТК-1-3	ТКП.012-26/2в-24Н	87	0,081	0,081	Подземная бесканальная	1988 год

Наименование начала участка	Наименование конца участка	Длина участка, м	Внутренний диаметр подающего трубопровода, м	Внутренний диаметр обратного трубопровода, м	Вид прокладки тепловой сети	Год прокладки тепловых сетей
ТК.012-ТК-1-3		25	0,07	0,07	Подземная бесканальная	1988 год
ТК.012-ТК-31-1	ТК.012-ТК-31-2	100	0,15	0,15	Подземная бесканальная	1988 год
ТК.012-ТК-31-2		60	0,051	0,051	Подземная бесканальная	1988 год
ТК.012-ТК-31-2	ТКП.012-26/2В-24Б	22	0,125	0,125	Подземная бесканальная	1988 год
ТК.012-ТК-31-2	ТК.012-ТК-31-3	222	0,15	0,15	Подземная бесканальная	1988 год
ТК.012-ТК-31-3	ПОТ-191762	105	0,1	0,1	Подземная бесканальная	1988 год
ТК.012-ТК-31-3	ТКП.012-26/2В-24И	28	0,1	0,1	Подземная бесканальная	1988 год
ТК.012-ТК-31-3		54	0,1	0,1	Подземная бесканальная	1988 год
УЗ.2-26/2В	ТК.012-26/2В-1	55	0,259	0,259	Подземная бесканальная	1988 год
ТК.012-26/2В-1	ПОТ-191735	28	0,07	0,07	Подземная бесканальная	1988 год
ТК.012-26/2В-1	ТКП.012-26/2В-22-О	35	0,125	0,125	Подземная бесканальная	1988 год
ТК.012-26/2В-1	ТК.012-26/2В-2	55	0,211	0,211	Подземная бесканальная	1988 год
ТК.012-26/2В-2	ТК.012-26/2В-5	49	0,211	0,211	Подземная бесканальная	1988 год
ТК.012-26/2В-5		42,2	0,051	0,051	Подземная бесканальная	1988 год
ТК.012-26/2В-5	ТК.012-26/2В-6	38	0,211	0,211	Подземная бесканальная	1988 год
ТК.012-26/2В-6	ТКП.012-26/2В-22И	53	0,081	0,081	Подземная бесканальная	1988 год
ТК.012-26/2В-6	ПОТ-191765	20	0,081	0,081	Подземная бесканальная	1988 год
ТК.012-26/2В-6	ТК.012-26/2В-7	172	0,15	0,15	Подземная бесканальная	1988 год
ТК.012-26/2В-7	ПОТ-191743	93	0,081	0,081	Подземная бесканальная	1988 год
ТК.012-26/2В-7	0	18	0,1	0,1	Подземная бесканальная	1988 год
0	ТКП.012-26/2В-22Г	5	0,08	0,08	Подземная бесканальная	1988 год
0		10	0,05	0,05	Подземная бесканальная	1988 год
ТК.012-26/2В-7	ТК.012-26/2В-8	80	0,15	0,15	Подземная бесканальная	1988 год
ТК.012-26/2В-8	1	10	0,125	0,125	Подземная бесканальная	1988 год
ТК.012-26/2В-8	ПОТ-191766	120	0,1	0,1	Подземная бесканальная	1988 год
ТК.012-26/2В-2	ТК.012-26/2В-3	131	0,15	0,15	Подземная бесканальная	1988 год
ТК.012-26/2В-3	ПОТ-191737	22	0,07	0,07	Подземная бесканальная	1988 год
ТК.012-26/2В-3	ТК.012-26/2В-4	91	0,125	0,125	Подземная бесканальная	1988 год
ТК.012-26/2В-4	ТКП.012-26/2В-22Ж	7	0,081	0,081	Подземная бесканальная	1988 год
ТК.012-26/2В-5	ТКП.012-26/2В-22И	23	0,125	0,125	Подземная бесканальная	1988 год
ТК.012-26/2В-4	ПОТ-191738	50	0,1	0,1	Подземная бесканальная	1988 год

Наименование начала участка	Наименование конца участка	Длина участка, м	Внутренний диаметр подающего трубопровода, м	Внутренний диаметр обратного трубопровода, м	Вид прокладки тепловой сети	Год прокладки тепловых сетей
ТК.012-26/2в-4	ТКП.012-26/2в-22М	43	0,1	0,1	Подземная бесканальная	1988 год
УЗ.3-12/3в	ТК.017-12/3в-1	147	0,259	0,259	Подземная бесканальная	1988 год
ТК.017-12/3в-1		15	0,05	0,05	Подземная бесканальная	1988 год
ТК.017-12/3в-1	0	17	0,15	0,15	Подземная бесканальная	1988 год
0	ТКП.017-12/3в-36-Ч	10	0,125	0,125	Подземная бесканальная	1988 год
0	ТКП.017-12/3в-36-Ч	50	0,05	0,05	Подземная бесканальная	1988 год
ТК.017-12/3в-1	ТК.017-18-7	32	0,1	0,1	Подземная бесканальная	1988 год
ТК.017-12/3в-1	ТК.017-12/3в-1А	30	0,259	0,259	Подземная бесканальная	1988 год
ТК.017-12/3в-1А	ТК.017-12/3в-уг1	62	0,211	0,211	Подземная бесканальная	1988 год
ТК.017-12/3в-уг1		13	0,1	0,1	Подземная бесканальная	1988 год
ТК.017-12/3в-уг1	ТК.017-12/3в-уг2	144	0,15	0,15	Подземная бесканальная	1988 год
ТК.017-12/3в-уг2	ТКП.017-36-Р-МАГ	15	0,07	0,07	Подземная бесканальная	1988 год
ТК.017-12/3в-уг2		78,5	0,081	0,081	Подземная бесканальная	1988 год
ТК.017-12/3в-1А	0	34,5	0,259	0,259	Подземная бесканальная	1988 год
ТК.017-12/3в-3	ТКП.017-12/3в-36-Ф	26	0,15	0,15	Подземная бесканальная	1988 год
ТК.017-12/3в-3	ПОТ-22199	4	0,1	0,1	Подземная бесканальная	1988 год
УЗ.3-11/3в	ТК.017-11/3в-1	39	0,259	0,259	Подземная бесканальная	1988 год
ТК.017-11/3в-1	1	21	0,15	0,15	Подземная бесканальная	1988 год
ТК.017-11/3в-1	ТК.017-11/3в-2	35	0,211	0,211	Подземная бесканальная	1988 год
ТК.017-11/3в-2	ТК.017-11/3в-3	100	0,1875	0,1875	Подземная бесканальная	1988 год
ТК.017-11/3в-3	ТКП.017-11/3в-36-Д	18	0,125	0,125	Подземная бесканальная	1988 год
ТК.017-11/3в-3	ТКП.017-11/3в-36-Е	100	0,125	0,125	Подземная бесканальная	1988 год
ТК.017-11/3в-3	ТКП.017-36-III-2	171	0,125	0,125	Подземная бесканальная	1988 год
УЗ.3-10/3в	УЗ.3-КТС	70	0,516	0,516	Подземная бесканальная	1988 год
УЗ.3-КТС		31,8	0,1	0,1	Подземная бесканальная	1988 год
УЗ.3-КТС	Уз.3-18	257,7	0,516	0,516	Подземная бесканальная	1988 год
Уз.3-18	ТК.017-18-1	42	0,309	0,309	Подземная бесканальная	1988 год
ТК.017-18-1		50	0,07	0,07	Подземная бесканальная	1988 год
ТК.017-18-1	ТК.017-18-7	85	0,211	0,211	Подземная бесканальная	1988 год
ТК.017-18-7	ТКП.017-18-36-И	34	0,125	0,125	Подземная бесканальная	1988 год
ТК.017-18-7		15	0,05	0,05	Подземная бесканальная	1988 год

Наименование начала участка	Наименование конца участка	Длина участка, м	Внутренний диаметр подающего трубопровода, м	Внутренний диаметр обратного трубопровода, м	Вид прокладки тепловой сети	Год прокладки тепловых сетей
ТК.017-18-7	ТК.017-18-8	227	0,211	0,211	Подземная бесканальная	1988 год
ТК.017-18-8	ТКП.017-18-36-В	19	0,1	0,1	Подземная бесканальная	1988 год
ТК.017-18-8	ПОТ-221914	86,8	0,1	0,1	Подземная бесканальная	1988 год
ТК.017-18-8	ТК.017-18-9	54	0,211	0,211	Подземная бесканальная	1988 год
ТК.017-18-9	0	37	0,1	0,1	Подземная бесканальная	1988 год
0	ТКП.017-18-36-А	5	0,1	0,1	Подземная бесканальная	1988 год
0	ТКП.017-18-36-А	10	0,05	0,05	Подземная бесканальная	1988 год
ТК.017-18-9	ТК.017-18-10	113,6	0,15	0,15	Подземная бесканальная	1988 год
ТК.017-18-10	ТКП.017-18-36-Г	69,2	0,1	0,1	Подземная бесканальная	1988 год
ТК.017-18-10	0	24	0,1	0,1	Подземная бесканальная	1988 год
0	ТКП.017-18-36-Б	5	0,1	0,1	Подземная бесканальная	1988 год
0	ТКП.017-18-36-Б	15	0,05	0,05	Подземная бесканальная	1988 год
ТК.017-11/3в-2	ТК.017-36-М	202	0,15	0,15	Подземная бесканальная	1988 год
ТК.017-36-М		30	0,125	0,125	Подземная бесканальная	1988 год
ТК.017-36-М	ТК.017-36-ДС	133,2	0,1	0,1	Подземная бесканальная	1988 год
ТК.017-36-ДС	ТК.017-36-ДС	20	0,07	0,07	Подземная бесканальная	1988 год
ТК.017-36-ДС		25	0,07	0,07	Подземная бесканальная	1988 год
Уз.3-18	УЗ.3-ут-18а	438	0,516	0,516	Подземная бесканальная	1988 год
УЗ.3-ут-18а	ТК.016-УТ-18А-1	53	0,259	0,259	Подземная бесканальная	1988 год
ТК.016-УТ-18А-1	0	26	0,15	0,15	Подземная бесканальная	1988 год
0		10	0,08	0,08	Подземная бесканальная	1988 год
0	ТКП.016-18-30-А	15	0,125	0,125	Подземная бесканальная	1988 год
ТК.016-УТ-18А-1	ТКП.016-18-30-БМ-2	51	0,1	0,1	Подземная бесканальная	1988 год
ТК.016-УТ-18А-1	ТК.016-УТ-18А-2	108	0,259	0,259	Подземная бесканальная	1988 год
ТК.016-УТ-18А-2	ТК.016-УТ-18А-8	78	0,15	0,15	Подземная бесканальная	1988 год
ТК.016-УТ-18А-8	ТКП.016-30-Э-1	45	0,081	0,081	Подземная бесканальная	1988 год
ТК.016-УТ-18А-2	ТК.016-УТ-18А-3	61	0,211	0,211	Подземная бесканальная	1988 год
ТК.016-УТ-18А-3	ТКП.016-18-30-К-2	4	0,15	0,15	Подземная бесканальная	1988 год
ТК.016-УТ-18А-3	ТКП.016-18-30-К-1	11	0,15	0,15	Подземная бесканальная	1988 год
ТК.016-УТ-18А-3	ТК.016-УТ-18А-4	38	0,211	0,211	Подземная бесканальная	1988 год
ТК.016-УТ-18А-4	0	37	0,1	0,1	Подземная бесканальная	1988 год

Наименование начала участка	Наименование конца участка	Длина участка, м	Внутренний диаметр подающего трубопровода, м	Внутренний диаметр обратного трубопровода, м	Вид прокладки тепловой сети	Год прокладки тепловых сетей
0	ТКП.016-18-30-АМ-2	10	0,07	0,07	Подземная бесканальная	1988 год
0	ТКП.016-18-30-АМ-2	25	0,08	0,08	Подземная бесканальная	1988 год
ТК.016-УТ-18А-4		40	0,05	0,05	Подземная бесканальная	1988 год
ТК.016-УТ-18А-4	ТК.016-УТ-18А-4*	152	0,211	0,211	Подземная бесканальная	1988 год
ТК.016-УТ-18А-4*		104,8	0,1	0,1	Подземная бесканальная	1988 год
ТК.016-УТ-18А-4*	ТК.016-УТ-18А-5	99,8	0,211	0,211	Подземная бесканальная	1988 год
ТК.016-УТ-18А-5	0	7	0,1215	0,1215	Подземная бесканальная	1988 год
0	ТКП.016-18-30-ЛМ-1	5	0,07	0,07	Подземная бесканальная	1988 год
0	ТКП.016-18-30-ЛМ-1	20	0,08	0,08	Подземная бесканальная	1988 год
ТК.016-УТ-18А-5	ТК.016-УТ-18А-6	76	0,15	0,15	Подземная бесканальная	1988 год
ТК.016-УТ-18А-6	ТКП.016-18-30-ЛМ-2	25	0,1	0,1	Подземная бесканальная	1988 год
ТК.016-УТ-18А-6	ТК.016-УТ-18А-7	114	0,15	0,15	Подземная бесканальная	1988 год
ТК.016-УТ-18А-7	0	9	0,1	0,1	Подземная бесканальная	1988 год
0	ТКП.016-18-30-ПМ	5	0,07	0,07	Подземная бесканальная	1988 год
0		25	0,05	0,05	Подземная бесканальная	1988 год
ТК.016-УТ-18А-5		80,2	0,1	0,1	Подземная бесканальная	1988 год
ТК.016-УТ-18А-7		124,6	0,081	0,081	Подземная бесканальная	1988 год
ТК.016-УТ-18А-8	0	90	0,15	0,15	Подземная бесканальная	1988 год
0	ТКП.016-18-30-БМ-1	10	0,125	0,125	Подземная бесканальная	1988 год
0	ТКП.016-18-30-БМ-1	20	0,05	0,05	Подземная бесканальная	1988 год
ТК.016-УТ-18А-8	ПОТ-211933	100	0,081	0,081	Подземная бесканальная	1988 год
УЗ.3-ут-18а	УЗ.3-19	134,2	0,516	0,516	Подземная бесканальная	1988 год
УЗ.3-19	ТК.017-19-тк-1	139	0,259	0,259	Подземная бесканальная	1988 год
ТК.017-19-тк-1	ТК.017-тк1а	8	0,15	0,15	Подземная бесканальная	1988 год
ТК.017-тк1а		55,8	0,1	0,1	Подземная бесканальная	1988 год
ТК.017-тк1а		48,1	0,1	0,1	Подземная бесканальная	1988 год
ТК.017-19-тк-1	ТК.017-19-тк2	127	0,259	0,259	Подземная бесканальная	1988 год
ТК.017-19-тк2	0	9	0,15	0,15	Подземная бесканальная	1988 год
0		5	0,07	0,07	Подземная бесканальная	1988 год
0		15	0,07	0,07	Подземная бесканальная	1988 год
0		15	0,07	0,07	Подземная бесканальная	1988 год

Наименование начала участка	Наименование конца участка	Длина участка, м	Внутренний диаметр подающего трубопровода, м	Внутренний диаметр обратного трубопровода, м	Вид прокладки тепловой сети	Год прокладки тепловых сетей
ТК.017-19-тк2	ТК.017-19-тк3	116	0,211	0,211	Подземная бесканальная	1988 год
ТК.017-19-тк3		15	0,08	0,08	Подземная бесканальная	1988 год
ТК.017-19-тк3	ТК.017-19-тк4	83,5	0,15	0,15	Подземная бесканальная	1988 год
ТК.017-19-тк4		15	0,05	0,05	Подземная бесканальная	1988 год
ТК.017-19-тк4		36,4	0,1	0,1	Подземная бесканальная	1988 год
УЗ.3-23/2в	УЗ.3-19а	293	0,516	0,516	Подземная бесканальная	1988 год
УЗ.3-19а	УЗ.3-19	125,8	0,516	0,516	Подземная бесканальная	1988 год
ТК.017-18-1	ТК.017-18-2	34	0,259	0,259	Подземная бесканальная	1988 год
ТК.017-18-2	ТК.017-18-6	33,1	0,15	0,15	Подземная бесканальная	1988 год
ТК.017-18-6	ПОТ-221912	144,6	0,125	0,125	Подземная бесканальная	1988 год
ТК.017-18-6	ТКП.017-18-36-Н	12,9	0,1	0,1	Подземная бесканальная	1988 год
ТК.017-18-6	ТКП.017-МЦ	154	0,051	0,051	Подземная бесканальная	1988 год
ТК.017-18-2	ТК.017-18-3	44	0,211	0,211	Подземная бесканальная	1988 год
ТК.017-18-3	ТКП.017-18-36-К	11	0,125	0,125	Подземная бесканальная	1988 год
ТК.017-18-3	ТК.017-18-4	125	0,15	0,15	Подземная бесканальная	1988 год
ТК.017-18-4		15	0,05	0,05	Подземная бесканальная	1988 год
ТК.017-18-4	ТКП.017-18-36-У	45	0,125	0,125	Подземная бесканальная	1988 год
ТК.017-18-4		190,3	0,07	0,07	Подземная бесканальная	1988 год
ТК.017-18-4	ТК.017-18-5-тк10	103	0,125	0,125	Подземная бесканальная	1988 год
ТК.017-18-5-тк10	ТКП.017-18-36-Л	26	0,125	0,125	Подземная бесканальная	1988 год
ТК.017-18-5-тк10	ТКП.017-36-Ю	64	0,081	0,081	Подземная бесканальная	1988 год
УЗ.3-9/3в	ТК.016-МДП	65,1	0,309	0,309	Подземная бесканальная	1988 год
ТК.016-МДП	ТКП.016-МДП-4	26	0,1	0,1	Подземная бесканальная	1988 год
ТК.016-МДП	ТК.016-УТ-9-1	130	0,309	0,309	Подземная бесканальная	1988 год
ТК.016-УТ-9-1	ТК.016-УТ-9-11	44	0,15	0,15	Подземная бесканальная	1988 год
ТК.016-УТ-9-11	0	17,2	0,1	0,1	Подземная бесканальная	1988 год
0	ТКП.016-30-Ц-1	5	0,1	0,1	Подземная бесканальная	1988 год
0	ТКП.016-30-Ц-1	15	0,05	0,05	Подземная бесканальная	1988 год
ТК.016-УТ-9-11		8	0,081	0,081	Подземная бесканальная	1988 год
ТК.016-УТ-9-1	ТК.016-УТ-9-2	45	0,259	0,259	Подземная бесканальная	1988 год
ТК.016-УТ-9-2	0	80	0,125	0,125	Подземная бесканальная	1988 год

Наименование начала участка	Наименование конца участка	Длина участка, м	Внутренний диаметр подающего трубопровода, м	Внутренний диаметр обратного трубопровода, м	Вид прокладки тепловой сети	Год прокладки тепловых сетей
0	ТКП.016-9-30-ЕМ-2	5	0,125	0,125	Подземная бесканальная	1988 год
0		30	0,05	0,05	Подземная бесканальная	1988 год
0	ТКП.016-9-30-ЕМ-2	25	0,08	0,08	Подземная бесканальная	1988 год
ТК.016-УТ-9-2		50	0,05	0,05	Подземная бесканальная	1988 год
ТК.016-УТ-9-2	ТК.016-УТ-9-3	42	0,259	0,259	Подземная бесканальная	1988 год
ТК.016-УТ-9-3	ПОТ-181415	65,2	0,1	0,1	Подземная бесканальная	1988 год
ТК.016-УТ-9-3	ТКП.016-9-30-Д-1	30,9	0,211	0,211	Подземная бесканальная	1988 год
ТК.016-УТ-9-3	ТКП.016-9-30-Д-2	23,4	0,1	0,1	Подземная бесканальная	1988 год
ТК.016-УТ-9-3	ТК.016-УТ-9-4	93	0,211	0,211	Подземная бесканальная	1988 год
ТК.016-УТ-9-4	ТКП.016-УТ-9-30-И	21	0,211	0,211	Подземная бесканальная	1988 год
ТК.016-УТ-9-4	ТК.016-УТ-9-5	59	0,211	0,211	Подземная бесканальная	1988 год
ТК.016-УТ-9-5	ПОТ-211913	126,7	0,125	0,125	Подземная бесканальная	1988 год
ТК.016-УТ-9-5	ТК.016-УТ-9-6	51	0,211	0,211	Подземная бесканальная	1988 год
ТК.016-УТ-9-6	0	52	0,15	0,15	Подземная бесканальная	1988 год
0	ТКП.016-УТ-9-30-В	5	0,08	0,08	Подземная бесканальная	1988 год
ТК.016-УТ-9-6	ТК.016-УТ-9-7	63	0,211	0,211	Подземная бесканальная	1988 год
ТК.016-УТ-9-7		25	0,1	0,1	Подземная бесканальная	1988 год
ТК.016-УТ-9-7	ТК.016-УТ-9-8	34	0,15	0,15	Подземная бесканальная	1988 год
ТК.016-УТ-9-8	0	68,5	0,15	0,15	Подземная бесканальная	1988 год
0	ТКП.016-9-30-ВМ-1	15	0,08	0,08	Подземная бесканальная	1988 год
0			9	9	Подземная бесканальная	1988 год
ТК.016-УТ-9-7	0	23	0,15	0,15	Подземная бесканальная	1988 год
0		10	0,08	0,08	Подземная бесканальная	1988 год
0	ТКП.018-МАГ	15	0,05	0,05	Подземная бесканальная	1988 год
0	ТКП.016-9-30-ГМ-2	20	0,08	0,08	Подземная бесканальная	1988 год
0	ПОТ-171542	50	0,07	0,07	Подземная бесканальная	1988 год
УЗ.3-19/2в	УЗ.3-ТК-34	66,7	0,516	0,516	Подземная бесканальная	1988 год
УЗ.3-ТК-34		50	0,081	0,081	Подземная бесканальная	1988 год
УЗ.3-ТК-34	ТК.012-ТК-34-1	107	0,15	0,15	Подземная бесканальная	1988 год
ТК.012-ТК-34-1	ПОТ-191852	88	0,07	0,07	Подземная бесканальная	1988 год
ТК.012-ТК-34-1	ТК.012-ТК-34-2	81	0,15	0,15	Подземная бесканальная	1988 год

Наименование начала участка	Наименование конца участка	Длина участка, м	Внутренний диаметр подающего трубопровода, м	Внутренний диаметр обратного трубопровода, м	Вид прокладки тепловой сети	Год прокладки тепловых сетей
ТК.012-ТК-34-2		15	0,1	0,1	Подземная бесканальная	1988 год
ТК.012-ТК-34-2	ТК.012-ТК-34-3	95	0,1875	0,1875	Подземная бесканальная	1988 год
ТК.012-ТК-34-3	ПОТ-191854	112	0,1	0,1	Подземная бесканальная	1988 год
ТК.012-ТК-34-3	0	16	0,1	0,1	Подземная бесканальная	1988 год
0	ТКП.012-ТК34-23Л	5	0,1	0,1	Подземная бесканальная	1988 год
0		40	0,081	0,081	Подземная бесканальная	1988 год
ТК.012-ТК-34-3		181,5	0,125	0,125	Подземная бесканальная	1988 год
У3.3-ТК-34	У3.3-КТС-45	122,8	0,516	0,516	Подземная бесканальная	1988 год
У3.3-КТС-45		28	0,1	0,1	Подземная бесканальная	1988 год
У3.3-КТС-45	У3.3-18/2в	119,6	0,516	0,516	Подземная бесканальная	1988 год
У3.3-18/2в	ТК.012-18/2в-1	58	0,259	0,259	Подземная бесканальная	1988 год
ТК.012-18/2в-1	ТКП.012-18/2в-23Б	50	0,125	0,125	Подземная бесканальная	1988 год
ТК.012-18/2в-1	ТКП.012-18/2в-23А	36	0,125	0,125	Подземная бесканальная	1988 год
ТК.012-18/2в-1	ТК.012-18/2в-2	57	0,211	0,211	Подземная бесканальная	1988 год
ТК.012-18/2в-2	ТК.012-18/2в-3	57	0,211	0,211	Подземная бесканальная	1988 год
ТК.012-18/2в-2	ТКП.012-18/2в-23Е	18	0,125	0,125	Подземная бесканальная	1988 год
ТК.012-18/2в-3	ПОТ-191837	49	0,081	0,081	Подземная бесканальная	1988 год
ТК.012-18/2в-3	ТК.012-18/2в-4	109	0,211	0,211	Подземная бесканальная	1988 год
ТК.012-18/2в-4	ТКП.012-18/2в-23С	28	0,1	0,1	Подземная бесканальная	1988 год
ТК.012-18/2в-4	ТК.012-18/2в-5	49	0,15	0,15	Подземная бесканальная	1988 год
ТК.012-18/2в-5	ТК.012-18/2в-6	73	0,125	0,125	Подземная бесканальная	1988 год
ТК.012-18/2в-6	ТКП.012-18/2в-23Р	20	0,1	0,1	Подземная бесканальная	1988 год
ТК.012-18/2в-4		47	0,081	0,081	Подземная бесканальная	1988 год
ТК.012-18/2в-5	ТКП.012-18/2в-23Г	39	0,1	0,1	Подземная бесканальная	1988 год
ТК.012-18/2в-5	ТКП.012-18/2в-23Д	156	0,1	0,1	Подземная бесканальная	1988 год
У3.3-18/2в		64,5	0,15	0,15	Подземная бесканальная	1988 год
У3.3-18/2в	ПОТ-18211	25	0,07	0,07	Подземная бесканальная	1988 год
У3.3-18/2в		70	0,051	0,051	Подземная бесканальная	1988 год
У3.3-18/2в	ТК.012-17/2в-1	183,2	0,515	0,515	Подземная бесканальная	1988 год
ТК.012-17/2в-1		24	0,1	0,1	Подземная бесканальная	1988 год
ТК.012-17/2в-1	У3.3-17/2в	49	0,3885	0,3885	Подземная бесканальная	1988 год

Наименование начала участка	Наименование конца участка	Длина участка, м	Внутренний диаметр подающего трубопровода, м	Внутренний диаметр обратного трубопровода, м	Вид прокладки тепловой сети	Год прокладки тепловых сетей
УЗ.3-17/2в	ТКП.012-Кап	11,5	0,125	0,125	Подземная бесканальная	1988 год
УЗ.3-17/2в	ПОТ-18211	50	0,1	0,1	Подземная бесканальная	1988 год
УЗ.3-17/2в	ПОТ-18211	50	0,1	0,1	Подземная бесканальная	1988 год
УЗ.3-17/2в	УЗ.3-КТС-3	62,6	0,516	0,516	Подземная бесканальная	1988 год
УЗ.3-КТС-3	ТК.012-КТС-3-1	18	0,125	0,125	Подземная бесканальная	1988 год
ТК.012-КТС-3-1		24	0,1	0,1	Подземная бесканальная	1988 год
ТК.012-КТС-3-1		180	0,081	0,081	Подземная бесканальная	1988 год
УЗ.3-17/2в	ТК.012-17/2в-1	49	0,259	0,259	Подземная бесканальная	1988 год
ТК.012-17/2в-1	ТКП.012-17/2в-22А	24	0,125	0,125	Подземная бесканальная	1988 год
ТК.012-17/2в-1	ТК.012-17/2в-2	164	0,211	0,211	Подземная бесканальная	1988 год
ТК.012-17/2в-2	ТК.012-17/2в-4	87	0,15	0,15	Подземная бесканальная	1988 год
ТК.012-17/2в-4	ПОТ-191822	35	0,081	0,081	Подземная бесканальная	1988 год
ТК.012-17/2в-2	ТК.012-17/2в-3	50	0,15	0,15	Подземная бесканальная	1988 год
ТК.012-17/2в-3	ТКП.012-17/2в-22В	33	0,07	0,07	Подземная бесканальная	1988 год
ТК.012-17/2в-3		61	0,15	0,15	Подземная бесканальная	1988 год
ТК.012-17/2в-3	ПОТ-191823	70	0,1	0,1	Подземная бесканальная	1988 год
УЗ.3-КТС-3	УЗ.2-6/2в	306,1	0,516	0,516	Подземная бесканальная	1988 год
УЗ.2-6/2в	УЗ.2-28/2в	276	1	1	Подземная бесканальная	1988 год
УЗ.2-28/2в	УЗ.2-73	507	1	1	Подземная бесканальная	1988 год
ТК.012-17/2в-4	ТК.012-17/2в-5	49	0,15	0,15	Подземная бесканальная	1988 год
ТК.012-17/2в-5	ТК.012-17/2в-6	29	0,1	0,1	Подземная бесканальная	1988 год
ТК.012-17/2в-6	ТКП.012-17/2в-22Д	11	0,081	0,081	Подземная бесканальная	1988 год
ТК.012-17/2в-6		50	0,081	0,081	Подземная бесканальная	1988 год
ТК.012-17/2в-5	ТК.012-17/2в-7	90	0,15	0,15	Подземная бесканальная	1988 год
ТК.012-17/2в-7	ТКП.012-17/2в-22К	27	0,1	0,1	Подземная бесканальная	1988 год
ТК.012-17/2в-7	ТК.012-17/2в-8	57	0,15	0,15	Подземная бесканальная	1988 год
ТК.012-17/2в-8	ТКП.012-17/2в-22Л	19	0,125	0,125	Подземная бесканальная	1988 год
ТК.012-17/2в-8	ТК.012-17/2в-9	66	0,1	0,1	Подземная бесканальная	1988 год
ТК.012-17/2в-9		48	0,081	0,081	Подземная бесканальная	1988 год
ТК.012-17/2в-9	ТКП.012-17/2в-22Е	17	0,1	0,1	Подземная бесканальная	1988 год
УЗ.3-7/3в	УЗ.3.-гск104	221	0,516	0,516	Подземная бесканальная	1988 год

Наименование начала участка	Наименование конца участка	Длина участка, м	Внутренний диаметр подающего трубопровода, м	Внутренний диаметр обратного трубопровода, м	Вид прокладки тепловой сети	Год прокладки тепловых сетей
УЗ.3.-гск104	ТКП.015-гск104	65,3	0,07	0,07	Подземная бесканальная	1988 год
УЗ.3.-гск104	УЗ.3-18/3в	354	0,516	0,516	Подземная бесканальная	1988 год
УЗ.3-18/3в	ТК.016-18/3в-1	88	0,259	0,259	Подземная бесканальная	1988 год
ТК.016-18/3в-1	ТКП.016-18/3в-29-Е	22,6	0,081	0,081	Подземная бесканальная	1988 год
ТК.016-18/3в-1	ТК.016-18/3в-2	69	0,259	0,259	Подземная бесканальная	1988 год
ТК.016-18/3в-2	ПОТ-20194	60,3	0,081	0,081	Подземная бесканальная	1988 год
ТК.016-18/3в-2	0	30	0,1	0,1	Подземная бесканальная	1988 год
0	ТКП.016-18-29-БМ-1	25	0,05	0,05	Подземная бесканальная	1988 год
0	ТКП.016-18-29-БМ-1	10	0,07	0,07	Подземная бесканальная	1988 год
ТК.016-18/3в-2	ТК.016-18/3в-3	58	0,259	0,259	Подземная бесканальная	1988 год
ТК.016-18/3в-3	ТКП.016-18/3в-29-И	10	0,15	0,15	Подземная бесканальная	1988 год
ТК.016-18/3в-3	ТК.016-18/3в-4	92	0,259	0,259	Подземная бесканальная	1988 год
ТК.016-18/3в-4	ТК.016-18/3в-5	15	0,259	0,259	Подземная бесканальная	1988 год
ТК.016-18/3в-5	ТК.016-18/3в-6	91	0,259	0,259	Подземная бесканальная	1988 год
ТК.016-18/3в-6	ТК.016-18/3в-7	51	0,211	0,211	Подземная бесканальная	1988 год
ТК.016-18/3в-7	ПОТ-201937	100	0,125	0,125	Подземная бесканальная	1988 год
ТК.016-18/3в-7	ТК.016-18/3в-8	230	0,15	0,15	Подземная бесканальная	1988 год
ТК.016-18/3в-8	ТК.016-18/3в-9	237,7	0,125	0,125	Подземная бесканальная	1988 год
ТК.016-18/3в-9	ТКП.016-18/3в-30-М	24	0,1	0,1	Подземная бесканальная	1988 год
ТК.016-18/3в-9	0	50	0,125	0,125	Подземная бесканальная	1988 год
0	ТКП.016-18-30-Н-2	5	0,08	0,08	Подземная бесканальная	1988 год
0	ТКП.016-18-30-Н-2	50	0,1	0,1	Подземная бесканальная	1988 год
ТК.016-18/3в-9	0	71	0,081	0,081	Подземная бесканальная	1988 год
0	0	30	0,07	0,07	Подземная бесканальная	1988 год
0		5	0,08	0,08	Подземная бесканальная	1988 год
ТК.016-18/3в-6		53	0,15	0,15	Подземная бесканальная	1988 год
УЗ.3-18/3в	УЗ.3-19/3в	231,2	0,516	0,516	Подземная бесканальная	1988 год
УЗ.3-19/3в	ТК.016-19/3в-1	136	0,259	0,259	Подземная бесканальная	1988 год
ТК.016-19/3в-1	ТКП.016-19/3в-29-Ж	14	0,081	0,081	Подземная бесканальная	1988 год
ТК.016-19/3в-1	ТК.016-19/3в-2	70	0,259	0,259	Подземная бесканальная	1988 год
ТК.016-19/3в-2	ПОТ-20191	53	0,081	0,081	Подземная бесканальная	1988 год

Наименование начала участка	Наименование конца участка	Длина участка, м	Внутренний диаметр подающего трубопровода, м	Внутренний диаметр обратного трубопровода, м	Вид прокладки тепловой сети	Год прокладки тепловых сетей
ТК.016-19/3в-2	ТК.016-19/3в-3	57,6	0,211	0,211	Подземная бесканальная	1988 год
ТК.016-19/3в-3	ТКП.016-19/3в-29-Д	9	0,1	0,1	Подземная бесканальная	1988 год
ТК.016-19/3в-2	0	39	0,1	0,1	Подземная бесканальная	1988 год
0	ТКП.016-19-29-ВМ-1	20	0,05	0,05	Подземная бесканальная	1988 год
0	ТКП.016-19-29-ВМ-1	10	0,07	0,07	Подземная бесканальная	1988 год
ТК.016-19/3в-3	ТК.016-19/3в-4	97	0,211	0,211	Подземная бесканальная	1988 год
ТК.016-19/3в-4	ТК.016-19/3в-5	62	0,15	0,15	Подземная бесканальная	1988 год
ТК.016-19/3в-4	ТКП.016-19-29-ВМ-2	55	0,125	0,125	Подземная бесканальная	1988 год
ТК.016-19/3в-5	ТК.016-19/3в-6	70	0,15	0,15	Подземная бесканальная	1988 год
ТК.016-19/3в-6	0	5	0,1	0,081	Подземная бесканальная	1988 год
0	ТКП.019-17/3в-33-Л	30	0,05	0,05	Подземная бесканальная	1988 год
0	ТКП.016-19-29-Г	5	0,07	0,07	Подземная бесканальная	1988 год
0	ТКП.016-19-29-Г	25	0,08	0,08	Подземная бесканальная	1988 год
ТК.016-19/3в-5	0	40	0,125	0,125	Подземная бесканальная	1988 год
0	ТКП.016-19-29-ГМ-2	5	0,08	0,08	Подземная бесканальная	1988 год
0	ТКП.016-19-29-ГМ-2	25	0,05	0,05	Подземная бесканальная	1988 год
ТК.016-19/3в-6	ПОТ-20192	40	0,081	0,081	Подземная бесканальная	1988 год
УЗ.3-19/3в	УЗ.3-19/2в	458,2	0,516	0,516	Подземная бесканальная	1988 год
0	ТК.016-УТ-8-1	94	0,259	0,259	Подземная бесканальная	1988 год
ТК.016-УТ-8-1		20,2	0,1	0,1	Подземная бесканальная	1988 год
ТК.016-УТ-8-1	ТК.016-УТ-8-ЦТП	19,1	0,211	0,211	Подземная бесканальная	1988 год
ТК.016-УТ-8-ЦТП		27,4	0,211	0,211	Подземная бесканальная	1988 год
ТК.016-УТ-8-1	ТК.016-УТ-8-2	92	0,211	0,211	Подземная бесканальная	1988 год
ТК.016-УТ-8-2	0	10	0,211	0,211	Подземная бесканальная	1988 год
0	ТКП.016-8-29-ЛМ-2	10	0,07	0,07	Подземная бесканальная	1988 год
0	ТКП.016-8-29-ЛМ-2	35	0,08	0,08	Подземная бесканальная	1988 год
0	ТКП.016-8-29-ЛМ-2	20	0,05	0,05	Подземная бесканальная	1988 год
ТК.016-УТ-8-2	0	40,6	0,1	0,1	Подземная бесканальная	1988 год
0	ТКП.016-29-Э-1	5	0,07	0,07	Подземная бесканальная	1988 год
0	ТКП.016-29-Э-1	5	0,07	0,07	Подземная бесканальная	1988 год
ТК.016-УТ-8-2	ТК.016-УТ-8-3	129	0,211	0,211	Подземная бесканальная	1988 год

Наименование начала участка	Наименование конца участка	Длина участка, м	Внутренний диаметр подающего трубопровода, м	Внутренний диаметр обратного трубопровода, м	Вид прокладки тепловой сети	Год прокладки тепловых сетей
ТК.016-УТ-8-3	ТКП.016-УТ-8-29-К	17	0,125	0,125	Подземная бесканальная	1988 год
ТК.016-УТ-8-3	ТК.016-УТ-8-3*	47	0,15	0,15	Подземная бесканальная	1988 год
ТК.016-УТ-8-3*		63,2	0,15	0,15	Подземная бесканальная	1988 год
ТК.016-УТ-8-3*		20	0,05	0,05	Подземная бесканальная	1988 год
ТК.016-УТ-8-3*	0	71	0,15	0,15	Подземная бесканальная	1988 год
0	ТКП.016-8-29-АМ-1	5	0,07	0,07	Подземная бесканальная	1988 год
0	ТКП.016-8-29-АМ-1	20	0,05	0,05	Подземная бесканальная	1988 год
0	ТКП.016-8-29-АМ-1	30	0,125	0,125	Подземная бесканальная	1988 год
ТК.016-УТ-8-ЦГП	ТК.016-УТ-8-4	33	0,211	0,211	Подземная бесканальная	1988 год
ТК.016-УТ-8-4	ТК.016-УТ-8-5	181	0,15	0,15	Подземная бесканальная	1988 год
ТК.016-УТ-8-5	ТК.016-УТ-8-6	49,2	0,15	0,15	Подземная бесканальная	1988 год
ТК.016-УТ-8-6	ТК.016-УТ-8-7	45,7	0,15	0,15	Подземная бесканальная	1988 год
ТК.016-УТ-8-7	ТКП.016-УТ-8-29-М	25	0,1	0,1	Подземная бесканальная	1988 год
ТК.016-УТ-8-7		73,8	0,081	0,081	Подземная бесканальная	1988 год
ТК.016-УТ-8-7	0	85	0,125	0,125	Подземная бесканальная	1988 год
0	ТКП.016-УТ-8-29-П	10	0,08	0,08	Подземная бесканальная	1988 год
0	ТКП.016-29-Ю-2	83,9	0,1	0,1	Подземная бесканальная	1988 год
ТК.016-УТ-8-4	ТК.016-УТ-8-8	33	0,259	0,259	Подземная бесканальная	1988 год
ТК.016-УТ-8-8	ТК.016-УТ-8-9	111	0,15	0,15	Подземная бесканальная	1988 год
ТК.016-УТ-8-9	0	16	0,125	0,125	Подземная бесканальная	1988 год
0	ТКП.016-8-29-НМ-2	5	0,07	0,07	Подземная бесканальная	1988 год
0	ТКП.016-8-29-НМ-2	35	0,08	0,08	Подземная бесканальная	1988 год
0	ТКП.016-8-29-НМ-2	20	0,05	0,05	Подземная бесканальная	1988 год
ТК.016-УТ-8-9		30	0,081	0,081	Подземная бесканальная	1988 год
ТК.016-УТ-8-9	ТК.016-УТ-8-10	121	0,15	0,15	Подземная бесканальная	1988 год
ТК.016-УТ-8-10	ТКП.016-29-Ю-3	75,5	0,1	0,1	Подземная бесканальная	1988 год
ТК.016-УТ-8-10	ТКП.016-8-30-Ж	26,9	0,15	0,15	Подземная бесканальная	1988 год
УЗ.3-19/3В	ТК.015-19/3В-1	139	0,259	0,259	Подземная бесканальная	1988 год
ТК.015-19/3В-1	ТК.015-19/3В-2	97	0,259	0,259	Подземная бесканальная	1988 год
ТК.015-19/3В-2	ТК.015-19/3В-3	29	0,211	0,211	Подземная бесканальная	1988 год
ТК.015-19/3В-3	ТКП.015-19/3В-28-К	6	0,1	0,1	Подземная бесканальная	1988 год

Наименование начала участка	Наименование конца участка	Длина участка, м	Внутренний диаметр подающего трубопровода, м	Внутренний диаметр обратного трубопровода, м	Вид прокладки тепловой сети	Год прокладки тепловых сетей
ТК.015-19/3в-3	ТК.015-19/3в-4	115	0,211	0,211	Подземная бесканальная	1988 год
ТК.015-19/3в-4	ТКП.015-19/3в-28-М	7	0,1	0,1	Подземная бесканальная	1988 год
ТК.015-19/3в-4	ТК.015-19/3в-5	78	0,211	0,211	Подземная бесканальная	1988 год
ТК.015-19/3в-5	ТКП.015-19/3в-28-Р	7	0,15	0,15	Подземная бесканальная	1988 год
ТК.015-19/3в-5		29	0,1	0,1	Подземная бесканальная	1988 год
ТК.015-19/3в-5	ТК.035-59	88	0,1	0,1	Подземная бесканальная	1988 год
ТК.015-19/3в-1	0	19	0,125	0,125	Подземная бесканальная	1988 год
0	ТКП.015-19/3в-28Л6	20	0,07	0,07	Подземная бесканальная	1988 год
0	0	50	0,07	0,07	Подземная бесканальная	1988 год
0	ТКП.015-19/3в-28-Л	10	0,125	0,125	Подземная бесканальная	1988 год
ТК.015-19/3в-2	ТК.015-19/3в-6	119	0,211	0,211	Подземная бесканальная	1988 год
ТК.015-19/3в-6	ТК.015-19/3в-ут1	21,5	0,1	0,1	Подземная бесканальная	1988 год
ТК.015-19/3в-ут1		5,6	0,07	0,07	Подземная бесканальная	1988 год
ТК.015-19/3в-ут1		16,3	0,1	0,1	Подземная бесканальная	1988 год
ТК.015-19/3в-6	ПОТ-201942	105,6	0,125	0,125	Подземная бесканальная	1988 год
ТК.015-19/3в-6	ТК.015-19/3в-7	239	0,211	0,211	Подземная бесканальная	1988 год
ТК.015-19/3в-7	ПОТ-191913	62	0,125	0,125	Подземная бесканальная	1988 год
ТК.015-19/3в-7	0	34	0,125	0,125	Подземная бесканальная	1988 год
0	ТКП.015-19/3в-28-О	25	0,07	0,07	Подземная бесканальная	1988 год
ТК.015-19/3в-7	ТКП.015-19/3в-28-Н	87	0,125	0,125	Подземная бесканальная	1988 год
УЗ.3-18/3в	ТК.015-18/3в/д	206	0,259	0,259	Подземная бесканальная	1988 год
ТК.015-18/3в/д		29	0,1	0,1	Подземная бесканальная	1988 год
ТК.015-18/3в/д	ТК.015-18/3в-1	240,8	0,259	0,259	Подземная бесканальная	1988 год
ТК.015-18/3в-1	0	10	0,15	0,15	Подземная бесканальная	1988 год
0	ТКП.015-18/3в-28-И	5	0,125	0,125	Подземная бесканальная	1988 год
0	ТКП.015-18/3в-28Ж	32	0,081	0,081	Подземная бесканальная	1988 год
ТК.015-18/3в-1	ТК.015-18/3в-2	169	0,259	0,259	Подземная бесканальная	1988 год
ТК.015-18/3в-2	0	31	0,125	0,125	Подземная бесканальная	1988 год
0	ТКП.015-18/3в-28-Е	45	0,08	0,08	Подземная бесканальная	1988 год
0	ТКП.015-18/3в-28-Е	5	0,125	0,125	Подземная бесканальная	1988 год
ТК.015-18/3в-2	ТК.015-18/3в-3	88	0,259	0,259	Подземная бесканальная	1988 год

Наименование начала участка	Наименование конца участка	Длина участка, м	Внутренний диаметр подающего трубопровода, м	Внутренний диаметр обратного трубопровода, м	Вид прокладки тепловой сети	Год прокладки тепловых сетей
ТК.015-19/3в-1		18	0,1	0,1	Подземная бесканальная	1988 год
ТК.015-18/3в-3	ТК.015-18/3в-5	120	0,259	0,259	Подземная бесканальная	1988 год
ТК.015-18/3в-5		20	0,15	0,15	Подземная бесканальная	1988 год
ТК.015-18/3в-5	ТК.015-18/3в-6	24	0,259	0,259	Подземная бесканальная	1988 год
ТК.015-18/3в-6	ТК.015-18/3в-7	230	0,259	0,259	Подземная бесканальная	1988 год
ТК.015-18/3в-6	0	36	0,125	0,125	Подземная бесканальная	1988 год
0	ТКП.015-18/3в-27-Л	5	0,1	0,1	Подземная бесканальная	1988 год
0	ПОТ-19197	130,3	0,051	0,051	Подземная бесканальная	1988 год
ТК.015-18/3в-7	ТК.015-18/3в-8	47	0,211	0,211	Подземная бесканальная	1988 год
ТК.015-18/3в-8	ТК.015-18/3в-10	113	0,211	0,211	Подземная бесканальная	1988 год
ТК.015-18/3в-10	0	10	0,125	0,125	Подземная бесканальная	1988 год
0	ТКП.015-18/3в-27-Ж	5	0,1	0,1	Подземная бесканальная	1988 год
0		30	0,05	0,05	Подземная бесканальная	1988 год
ТК.015-18/3в-10	ПОТ-19199	77	0,1	0,1	Подземная бесканальная	1988 год
ТК.015-18/3в-10	ТК.015-18/3в-11	90	0,15	0,15	Подземная бесканальная	1988 год
ТК.015-18/3в-11	ПОТ-191911	67	0,081	0,081	Подземная бесканальная	1988 год
ТК.015-18/3в-11	ТКП.015-18/3в-27-М	53	0,15	0,15	Подземная бесканальная	1988 год
ТК.015-18/3в-7	ТК.015-18/3в-9	28	0,15	0,15	Подземная бесканальная	1988 год
ТК.015-18/3в-9	ТКП.015-18/3в-27-К	21	0,15	0,15	Подземная бесканальная	1988 год
ТК.015-18/3в-9		83,5	0,1	0,1	Подземная бесканальная	1988 год
ТК.015-18/3в-9	ТК.015--5/3в-17	42	0,211	0,211	Подземная бесканальная	1988 год
ТК.015--5/3в-17	ТКП.015-27-Х-МАГ	34,5	0,1	0,1	Подземная бесканальная	1988 год
ТК.015--5/3в-17	ТК.015-5/3в-16	171,9	0,211	0,211	Подземная бесканальная	1988 год
ТК.015-5/3в-16	ТК.015-5/3в-14	100,6	0,211	0,211	Подземная бесканальная	1988 год
ТК.015-5/3в-14	ПОТ-191917	83	0,081	0,081	Подземная бесканальная	1988 год
ТК.015-5/3в-14	ПОТ-191918	80	0,081	0,081	Подземная бесканальная	1988 год
ТК.015-5/3в-14	ТК.015-5/3в-13	75	0,15	0,15	Подземная бесканальная	1988 год
ТК.015-5/3в-13	ТКП.015-5/3в-27-Е	10	0,125	0,125	Подземная бесканальная	1988 год
ТК.015-5/3в-13	ТК.015-5/3в-12	115	0,15	0,15	Подземная бесканальная	1988 год
ТК.015-5/3в-12	ТК.015-5/3в-7	305	0,259	0,259	Подземная бесканальная	1988 год
ТК.015-5/3в-7	ТКП.015-5/3в-27-Д	32	0,15	0,15	Подземная бесканальная	1988 год

Наименование начала участка	Наименование конца участка	Длина участка, м	Внутренний диаметр подающего трубопровода, м	Внутренний диаметр обратного трубопровода, м	Вид прокладки тепловой сети	Год прокладки тепловых сетей
ТК.015-5/3в-7	ТК.015-5/3в-8	41	0,211	0,211	Подземная бесканальная	1988 год
ТК.015-5/3в-8	ТКП.015-5/3в-27-Г	18,4	0,125	0,125	Подземная бесканальная	1988 год
ТК.015-5/3в-8	ТК.015-5/3в-9	24	0,211	0,211	Подземная бесканальная	1988 год
ТК.015-5/3в-9	0	30	0,15	0,15	Подземная бесканальная	1988 год
0	0	50	0,1	0,1	Подземная бесканальная	1988 год
0	ПОТ-191934	29,6	0,1	0,1	Подземная бесканальная	1988 год
ТК.015-5/3в-9	ТК.015-5/3в-10	130,3	0,211	0,211	Подземная бесканальная	1988 год
ТК.015-5/3в-10		28	0,15	0,15	Подземная бесканальная	1988 год
ТК.015-5/3в-10	ТК.015-5/3в-11	82	0,15	0,15	Подземная бесканальная	1988 год
ТК.015-5/3в-11	0	25	0,15	0,15	Подземная бесканальная	1988 год
ТК.015-5/3в-10	ПОТ-191920	18,4	0,1	0,1	Подземная бесканальная	1988 год
0		44,6	0,051	0,051	Подземная бесканальная	1988 год
0		29,2	0,081	0,081	Подземная бесканальная	1988 год
0		100	0,1215	0,1215	Подземная бесканальная	1988 год
0	ТКП.015-5/3в-27-В1	10	0,15	0,15	Подземная бесканальная	1988 год
ТК.015-5/3в-7	ТК.015-5/3в-1	239	0,259	0,259	Подземная бесканальная	1988 год
ТК.015-5/3в-1	ТК.015-5/3в-2	96	0,211	0,211	Подземная бесканальная	1988 год
ТК.015-5/3в-2		55,4	0,15	0,15	Подземная бесканальная	1988 год
ТК.015-5/3в-2	ТК.015-5/3в-3	129	0,211	0,211	Подземная бесканальная	1988 год
ТК.015-5/3в-3	0	60	0,15	0,15	Подземная бесканальная	1988 год
0	ТКП.015-5/3в-28СТУ	33	0,1	0,1	Подземная бесканальная	1988 год
0	ТКП.015-5/3в-28-А	10	0,15	0,15	Подземная бесканальная	1988 год
ТК.015-5/3в-3	ТК.015-5/3в-4	132	0,211	0,211	Подземная бесканальная	1988 год
ТК.015-5/3в-4	ПОТ-201921	61	0,081	0,081	Подземная бесканальная	1988 год
ТК.015-5/3в-4	ТК.015-5/3в-5	33	0,125	0,125	Подземная бесканальная	1988 год
ТК.015-5/3в-5	ТКП.015-5/3в-28-Б	15	0,1	0,1	Подземная бесканальная	1988 год
ТК.015-5/3в-5		61	0,1	0,1	Подземная бесканальная	1988 год
ТК.015-5/3в-5	ТК.015-5/3в-6	37	0,125	0,125	Подземная бесканальная	1988 год
ТК.015-5/3в-6	ТКП.015-5/3в-28-Г	62	0,1	0,1	Подземная бесканальная	1988 год
ТК.015-5/3в-6	ТКП.015-Пайщик	44,5	0,1	0,1	Подземная бесканальная	1988 год
ТК.015-5/3в-12	ТК.015-5/3в-15	100	0,211	0,211	Подземная бесканальная	1988 год

Наименование начала участка	Наименование конца участка	Длина участка, м	Внутренний диаметр подающего трубопровода, м	Внутренний диаметр обратного трубопровода, м	Вид прокладки тепловой сети	Год прокладки тепловых сетей
ТК.015-5/3в-15	ТКП.015-5/3в-27-Ф	34,3	0,1	0,1	Подземная бесканальная	1988 год
ТК.015-5/3в-15	ТК.015-5/3в-16	101	0,15	0,15	Подземная бесканальная	1988 год
ТК.015-5/3в-16	ТКП.015-5/3в-27-А	14	0,125	0,125	Подземная бесканальная	1988 год
ТК.015-5/3в-16	ПОТ-191914	85	0,1	0,1	Подземная бесканальная	1988 год
ТК.015-5/3в-1	ТК.015-тк	181,3	0,309	0,309	Подземная бесканальная	1988 год
ТК.015-тк	ТК.015-тк	25	0,05	0,05	Подземная бесканальная	1988 год
ТК.015-тк	УЗ.3-5/3в	285,7	0,309	0,309	Подземная бесканальная	1988 год
ТК.019-17/3в-4	ТКП.019-33-Н	111	0,081	0,081	Подземная бесканальная	1988 год
ТК.019-17/3в-4	ТКП.019-17/3в-33-М	30	0,1	0,1	Подземная бесканальная	1988 год
ТК.019-17/3в-4	ТК.019-17/3в-5	120	0,15	0,15	Подземная бесканальная	1988 год
ТК.019-17/3в-5	ТКП.019-17/3в-33-П	87,8	0,125	0,125	Подземная бесканальная	1988 год
ТК.019-17/3в-5	0	61	0,125	0,125	Подземная бесканальная	1988 год
0	ТКП.019-17/3в-33-Л	5	0,125	0,125	Подземная бесканальная	1988 год
0		50	0,125	0,125	Подземная бесканальная	1988 год
ТК.019-17/3в-5	ТКП.019-ТЦ	122,7	0,081	0,081	Подземная бесканальная	1988 год
ТК.015-5/3в-4	ТК.015-5/3в-4*	111,7	0,125	0,125	Подземная бесканальная	1988 год
ТК.015-5/3в-4*	0	168	0,125	0,125	Подземная бесканальная	1988 год
0	ТКП.015-5/3в-28В-1	15	0,051	0,051	Подземная бесканальная	1988 год
0	0	70	0,07	0,07	Подземная бесканальная	1988 год
0	ТКП.015-5/3в-28В	10	0,125	0,125	Подземная бесканальная	1988 год
Уз.1-10-3а	ТК.037-1нов	30	0,1875	0,1875	Подземная бесканальная	1988 год
ТК.037-1нов	ТК.037-10-3а-иц	37	0,211	0,211	Подземная бесканальная	1988 год
ТК.037-10-3а-иц	ТК.037-10-3а	119,3	0,1	0,1	Подземная бесканальная	1988 год
ТК.037-10-3а	ТКП.037-ДЦ	118	0,1	0,1	Подземная бесканальная	1988 год
ТК.037-10-3а	ТК.037-10-3а-б	295,3	0,1	0,1	Подземная бесканальная	1988 год
ТК.037-10-3а-б		15	0,1	0,1	Подземная бесканальная	1988 год
ТК.037-10-3а-б		40,7	0,081	0,081	Подземная бесканальная	1988 год
Уз.1-10-3а	Уз.1-10-3б	160,2	0,614	0,614	Подземная бесканальная	1988 год
Уз.1-10-3б	0	71,1	0,15	0,15	Подземная бесканальная	1988 год
0	0	181,1	0,1	0,1	Подземная бесканальная	1988 год
0		14,7	0,1	0,1	Подземная бесканальная	1988 год

Наименование начала участка	Наименование конца участка	Длина участка, м	Внутренний диаметр подающего трубопровода, м	Внутренний диаметр обратного трубопровода, м	Вид прокладки тепловой сети	Год прокладки тепловых сетей
0	0	35,6	0,1	0,1	Подземная бесканальная	1988 год
0		10	0,07	0,07	Подземная бесканальная	1988 год
0	0	185,4	0,1	0,1	Подземная бесканальная	1988 год
0		17,6	0,1	0,1	Подземная бесканальная	1988 год
0	0	109,5	0,1	0,1	Подземная бесканальная	1988 год
0		13,8	0,1	0,1	Подземная бесканальная	1988 год
ТК.037-1нов	0	66	0,07	0,07	Подземная бесканальная	1988 год
0		5	0,1	0,1	Подземная бесканальная	1988 год
0		10	0,07	0,07	Подземная бесканальная	1988 год
0	0	126,8	0,1	0,1	Подземная бесканальная	1988 год
0		30	0,07	0,07	Подземная бесканальная	1988 год
0	0	108,4	0,1	0,1	Подземная бесканальная	1988 год
0		5	0,1	0,1	Подземная бесканальная	1988 год
0	0	67,3	0,1	0,1	Подземная бесканальная	1988 год
0		5	0,1	0,1	Подземная бесканальная	1988 год
0		70,4	0,1	0,1	Подземная бесканальная	1988 год
Уз.1-10-3б	Уз.1-10-3в	219,6	0,614	0,614	Подземная бесканальная	1988 год
Уз.1-10-3в	ТК.037-10-3в-1	68,7	0,211	0,211	Подземная бесканальная	1988 год
ТК.037-10-3в-1	ТК.037-10-3в-2	137,2	0,15	0,15	Подземная бесканальная	1988 год
ТК.037-10-3в-2		45,4	0,081	0,081	Подземная бесканальная	1988 год
ТК.037-10-3в-2	ТК.037-10-3в-3	49,7	0,1	0,1	Подземная бесканальная	1988 год
ТК.037-10-3в-3		42,5	0,1	0,1	Подземная бесканальная	1988 год
ТК.037-10-3в-3	ТК.037-10-3в-4	135,8	0,1	0,1	Подземная бесканальная	1988 год
ТК.037-10-3в-4	0	66,8	0,1	0,1	Подземная бесканальная	1988 год
0		5	0,1	0,1	Подземная бесканальная	1988 год
0	0	107,8	0,1	0,1	Подземная бесканальная	1988 год
0		5	0,1	0,1	Подземная бесканальная	1988 год
0	0	105,5	0,1	0,1	Подземная бесканальная	1988 год
0		5	0,1	0,1	Подземная бесканальная	1988 год
0	0	103,2	0,1	0,1	Подземная бесканальная	1988 год
0		5	0,1	0,1	Подземная бесканальная	1988 год

Наименование начала участка	Наименование конца участка	Длина участка, м	Внутренний диаметр подающего трубопровода, м	Внутренний диаметр обратного трубопровода, м	Вид прокладки тепловой сети	Год прокладки тепловых сетей
0	0	113,6	0,1	0,1	Подземная бесканальная	1988 год
0		5	0,1	0,1	Подземная бесканальная	1988 год
0	0	103,2	0,1	0,1	Подземная бесканальная	1988 год
0		29,8	0,1	0,1	Подземная бесканальная	1988 год
ТК.037-10-3а-иц	ТК.037-10-3а-н	50	0,211	0,211	Подземная бесканальная	1988 год
ТК.037-10-3а-н	ТК.037-10-3а-1	44,3	0,1215	0,1215	Подземная бесканальная	1988 год
ТК.037-10-3а-1	ТКП.037-10-3а-77	35,2	0,1	0,1	Подземная бесканальная	1988 год
ТК.037-10-3а-н	ТК.037-10-3а-6	850	0,211	0,211	Подземная бесканальная	1988 год
ТК.037-10-3а-6	ТКП.037-ронто	61,3	0,1	0,1	Подземная бесканальная	1988 год
ТК.037-10-3а-6	ТК.037-10-3а-7	39,2	0,211	0,211	Подземная бесканальная	1988 год
ТК.037-10-3а-7		45,9	0,051	0,051	Подземная бесканальная	1988 год
ТК.037-10-3а-7		54,1	0,211	0,211	Подземная бесканальная	1988 год
ТК.037-10-3а-6	ТК.037-Н-3	222,4	0,051	0,051	Подземная бесканальная	1988 год
ТК.037-Н-3					Подземная бесканальная	1988 год
ТК.037-Н-3		3,9	0,051	0,051	Подземная бесканальная	1988 год
ТК.037-10-3а-1	ТК.037-10-3а-2	149,3	0,15	0,15	Подземная бесканальная	1988 год
ТК.037-10-3а-2	ТКП.037-10-3а-74	32,8	0,1	0,1	Подземная бесканальная	1988 год
ТК.037-10-3а-2	0	129	0,15	0,15	Подземная бесканальная	1988 год
0		10	0,1	0,1	Подземная бесканальная	1988 год
0		50	0,1	0,1	Подземная бесканальная	1988 год
ТК.037-10-3в-4		138,5	0,051	0,051	Подземная бесканальная	1988 год
0	УЗ.3-2/3В	1460	1	1	Подземная бесканальная	1988 год
УЗ.2-3*/2В		75,3	0,1	0,1	Подземная бесканальная	1988 год
УЗ.2-3*/2В	УЗ.2-3А/2В	446,8	1	1	Подземная бесканальная	1988 год
УЗ.2-3А/2В	УЗ.2-ПНС	225,9	1	1	Подземная бесканальная	1988 год
УЗ.2-3А/2В	УЗ.2-ПНС	1	1	1	Подземная бесканальная	1988 год
УЗ.2-тк	УЗ.2-ПНС-2	45	1	1	Подземная бесканальная	1988 год
УЗ.2-ПНС-2	ТК.039-агро	1	0,15	0,15	Подземная бесканальная	1988 год
ТК.039-агро	ТК.039-к.ц.	66	0,1	0,1	Подземная бесканальная	1988 год
ТК.039-к.ц.		127,5	0,051	0,051	Подземная бесканальная	1988 год
ТК.039-к.ц.	ТК.039-р.а.	53,6	0,1	0,1	Подземная бесканальная	1988 год

Наименование начала участка	Наименование конца участка	Длина участка, м	Внутренний диаметр подающего трубопровода, м	Внутренний диаметр обратного трубопровода, м	Вид прокладки тепловой сети	Год прокладки тепловых сетей
ТК.039-р.а.	ТК.039-м.р.	54	0,07	0,07	Подземная бесканальная	1988 год
ТК.039-м.р.		1	0,051	0,051	Подземная бесканальная	1988 год
ТК.039-м.р.		145	0,051	0,051	Подземная бесканальная	1988 год
УЗ.БОТ-Ут1	УЗ.БОТут2	17,2	0,15	0,15	Подземная бесканальная	1988 год
УЗ.БОТут2		57,8	0,1215	0,1215	Подземная бесканальная	1988 год
УЗ.БОТут2		148,3	0,081	0,081	Подземная бесканальная	1988 год
УЗ.БОТ-Ут1		26,2	0,1215	0,1215	Подземная бесканальная	1988 год
УЗ.БОТ-Ут1		210,7	0,15	0,15	Подземная бесканальная	1988 год
УЗ.2-ПНС-2	ТКП.039-ПНС-2	64,6	0,1	0,1	Подземная бесканальная	1988 год
ТК.039-арго	0	239,2	0,15	0,15	Подземная бесканальная	1988 год
0	0	47,9	0,15	0,15	Подземная бесканальная	1988 год
0		10	0,08	0,08	Подземная бесканальная	1988 год
0	0	104,3	0,1	0,1	Подземная бесканальная	1988 год
0	ТКП.039-2-ГСК-69	5	0,1	0,1	Подземная бесканальная	1988 год
0	0	118,3	0,1	0,1	Подземная бесканальная	1988 год
0	ТКП.038-2-АГРОПРОМ	5	0,08	0,08	Подземная бесканальная	1988 год
0	0	209,6	0,1	0,1	Подземная бесканальная	1988 год
0	ТКП.038-2-ГСК-63	5	0,08	0,08	Подземная бесканальная	1988 год
0	0	118,3	0,1	0,1	Подземная бесканальная	1988 год
0		5	0,08	0,08	Подземная бесканальная	1988 год
Уз.1-10-3в	Уз.1-10-3г	373,2	0,614	0,614	Подземная бесканальная	1988 год
Уз.1-10-3г	0	65,2	0,15	0,15	Подземная бесканальная	1988 год
0		5	0,05	0,05	Подземная бесканальная	1988 год
Уз.1-10-3г	Уз.1-10-3д	96,6	0,614	0,614	Подземная бесканальная	1988 год
Уз.1-10-3д	ТК.038-10-3д-1	60,3	0,15	0,15	Подземная бесканальная	1988 год
ТК.038-10-3д-1	0	19,5	0,15	0,15	Подземная бесканальная	1988 год
0		10	0,07	0,07	Подземная бесканальная	1988 год
0	ТК.038-10-3д-2	145,3	0,15	0,15	Подземная бесканальная	1988 год
ТК.038-10-3д-2	0	58,6	0,1	0,1	Подземная бесканальная	1988 год
0	ТК.038-10-3д-3	41,8	0,1	0,1	Подземная бесканальная	1988 год
0		32,1	0,1	0,1	Подземная бесканальная	1988 год

Наименование начала участка	Наименование конца участка	Длина участка, м	Внутренний диаметр подающего трубопровода, м	Внутренний диаметр обратного трубопровода, м	Вид прокладки тепловой сети	Год прокладки тепловых сетей
0	0	30,9	0,1	0,1	Подземная бесканальная	1988 год
0		5	0,1	0,1	Подземная бесканальная	1988 год
0	ТКП.038-10-3д-62	137,4	0,1	0,1	Подземная бесканальная	1988 год
ТК.038-10-3д-3	0	48,1	0,1	0,1	Подземная бесканальная	1988 год
0		48,1	0,1	0,1	Подземная бесканальная	1988 год
0	0	34,4	0,051	0,051	Подземная бесканальная	1988 год
0			9	9	Подземная бесканальная	1988 год
0		22,2	0,1	0,1	Подземная бесканальная	1988 год
0	ТК.038-10-3/д-4	41,8	0,1	0,1	Подземная бесканальная	1988 год
ТК.038-10-3/д-4	0	59,7	0,1	0,1	Подземная бесканальная	1988 год
0		36,7	0,081	0,081	Подземная бесканальная	1988 год
0		37,9	0,081	0,081	Подземная бесканальная	1988 год
ТК.038-10-3д-1		52,7	0,04	0,04	Подземная бесканальная	1988 год
ТК.038-10-3д-1	ТКП.038-10-3д-АЗС	90,8	0,051	0,051	Подземная бесканальная	1988 год
УЗ.3-2/3В	ТК.045-2/3в-1	216,2	0,15	0,15	Подземная бесканальная	1988 год
ТК.045-2/3в-1	ТК.045-2/3в-2	50	0,1	0,1	Подземная бесканальная	1988 год
ТК.045-2/3в-1	0	53,6	0,15	0,15	Подземная бесканальная	1988 год
0		20	0,15	0,15	Подземная бесканальная	1988 год
0	0	30	0,15	0,15	Подземная бесканальная	1988 год
0		10	0,15	0,15	Подземная бесканальная	1988 год
0		30	0,15	0,15	Подземная бесканальная	1988 год
ТК.045-2/3в-2		6	0,0765	0,0765	Подземная бесканальная	1988 год
ТК.045-2/3в-2	ТК.045-2/3в-3	84	0,081	0,081	Подземная бесканальная	1988 год
ТК.045-2/3в-3		6	0,051	0,051	Подземная бесканальная	1988 год
ТК.045-2/3в-3		36	0,07	0,07	Подземная бесканальная	1988 год
УЗ.3-2/3В		971,8	0,211	0,211	Подземная бесканальная	1988 год
УЗ.2-2/2в	УЗ.2-СУОЗ	323,4	1	1	Подземная бесканальная	1988 год
УЗ.2-СУОЗ		218,9	0,309	0,309	Подземная бесканальная	1988 год
УЗ.2-СУОЗ	УЗ.2-3/2в	1311,5	1	1	Подземная бесканальная	1988 год
0	УЗ.2-3/2в	165,9	1	1	Подземная бесканальная	1988 год
УЗ.2-3/2в	0	587,5	0,211	0,211	Подземная бесканальная	1988 год

Наименование начала участка	Наименование конца участка	Длина участка, м	Внутренний диаметр подающего трубопровода, м	Внутренний диаметр обратного трубопровода, м	Вид прокладки тепловой сети	Год прокладки тепловых сетей
0		10	0,05	0,05	Подземная бесканальная	1988 год
УЗ.2-3/2в	ТКП.404-Полад	50	0,05	0,05	Подземная бесканальная	1988 год
0		30	0,05	0,05	Подземная бесканальная	1988 год
УЗ.2-3*/2В	УЗ.2-3/2в	366,3	1	1	Подземная бесканальная	1988 год
УЗ.2-тк	УЗ.2.ктс-13	605	1	1	Подземная бесканальная	1988 год
УЗ.2.ктс-13	УЗ.2-5/2в	395	1	1	Подземная бесканальная	1988 год
УЗ.2-62	УЗ.2-72	300	0,8	0,8	Подземная бесканальная	1988 год
УЗ.2-72	УЗ.2-нас-2	803,2	0,516	0,516	Подземная бесканальная	1988 год
УЗ.2-нас-2	Уз.1-10-15	19	0,516	0,516	Подземная бесканальная	1988 год
Уз.1-10-15	УЗ.1-НАС	5,1	0,516	0,516	Подземная бесканальная	1988 год
УЗ.2-5/2в	УЗ.2-5/2в-КТС	147,1	0,614	0,614	Подземная бесканальная	1988 год
УЗ.2-5/2в-КТС	УЗ.2-ТК"А"	176,7	0,614	0,614	Подземная бесканальная	1988 год
УЗ.2-ТК"А"		121,1	0,309	0,309	Подземная бесканальная	1988 год
УЗ.2-ТК"А"	УЗ.2-16/2в	370	0,614	0,614	Подземная бесканальная	1988 год
УЗ.2-16/2в	Уз.1-10-3ж	47,2	0,614	0,614	Подземная бесканальная	1988 год
Уз.1-10-3ж	ТКП.038-10ж-89	64,3	0,15	0,15	Подземная бесканальная	1988 год
Уз.1-10-3ж	Уз.1-10-3д	90,4	0,614	0,614	Подземная бесканальная	1988 год
УЗ.2-5/2в-КТС	0	23,5	0,1	0,1	Подземная бесканальная	1988 год
0		10	0,07	0,07	Подземная бесканальная	1988 год
0		5	0,07	0,07	Подземная бесканальная	1988 год
УЗ.2-16/2в	Уз.2-10-ПР	28	0,412	0,412	Подземная бесканальная	1988 год
Уз.2-10-ПР		35	0,07	0,07	Подземная бесканальная	1988 год
Уз.2-10-ПР	УЗ.1-10-1	215	0,412	0,412	Подземная бесканальная	1988 год
УЗ.1-10-1	ТК.010-1-2	40	0,259	0,259	Подземная бесканальная	1988 год
ТК.010-1-2	ТКП.010-1-15-В	33	0,15	0,15	Подземная бесканальная	1988 год
УЗ.1-10-1	0	45	0,15	0,15	Подземная бесканальная	1988 год
0	ТКП.010-1-15-Т	5	0,08	0,08	Подземная бесканальная	1988 год
0	ТК.015-тк	30	0,05	0,05	Подземная бесканальная	1988 год
ТК.010-1-2	ТК.010-1-3	133	0,259	0,259	Подземная бесканальная	1988 год
ТК.010-1-3	ТКП.010-1-15-К	80	0,15	0,15	Подземная бесканальная	1988 год
ТК.010-1-3	ТК.010-1-4	77	0,211	0,211	Подземная бесканальная	1988 год

Наименование начала участка	Наименование конца участка	Длина участка, м	Внутренний диаметр подающего трубопровода, м	Внутренний диаметр обратного трубопровода, м	Вид прокладки тепловой сети	Год прокладки тепловых сетей
ТК.010-1-4	ТКП.010-1-15-ДС-2	57	0,081	0,081	Подземная бесканальная	1988 год
ТК.010-1-4	ТК.010-1-5	93	0,211	0,211	Подземная бесканальная	1988 год
ТК.010-1-5	ТКП.010-1-15-И	50	0,15	0,15	Подземная бесканальная	1988 год
УЗ.2-ТК"А"	1	99	0,15	0,15	Подземная бесканальная	1988 год
УЗ.2-ТК"А"	1	1	0,15	0,15	Подземная бесканальная	1988 год
0	0	8	0,225	0,225	Подземная бесканальная	1988 год
0	ПОТ-181826	75	0,1	0,1	Подземная бесканальная	1988 год
0	ПОТ-181825	15	0,1	0,1	Подземная бесканальная	1988 год
0	0	205	0,225	0,225	Подземная бесканальная	1988 год
0	0	45	0,125	0,125	Подземная бесканальная	1988 год
0	ПОТ-181829	16	0,1	0,1	Подземная бесканальная	1988 год
0	ПОТ-181830	71	0,1	0,1	Подземная бесканальная	1988 год
0	0	130	0,125	0,125	Подземная бесканальная	1988 год
0	ПОТ-181827	16	0,1	0,1	Подземная бесканальная	1988 год
0	ПОТ-181828	80	0,1	0,1	Подземная бесканальная	1988 год
УЗ.1-10-1	Уз.1-10-2	92	0,412	0,412	Подземная бесканальная	1988 год
Уз.1-10-2	ТК.010-2-1	170	0,259	0,259	Подземная бесканальная	1988 год
ТК.010-2-1		200	0,1	0,1	Подземная бесканальная	1988 год
ТК.010-2-1	ТК.010-2-4	136	0,15	0,15	Подземная бесканальная	1988 год
ТК.010-2-4	ТКП.010-2-15-ДС-1	105	0,081	0,081	Подземная бесканальная	1988 год
ТК.010-2-4	ТК.010-2-5	205	0,125	0,125	Подземная бесканальная	1988 год
ТК.010-2-5	ТКП.010-2-15-А	69	0,1	0,1	Подземная бесканальная	1988 год
УЗ.2-28/2в		20	0,081	0,081	Подземная бесканальная	1988 год
УЗ.2-28/2в	ПОТ-19183	20	0,081	0,081	Подземная бесканальная	1988 год
УЗ.2-28/2в	ТК.010-28-2	91	0,15	0,15	Подземная бесканальная	1988 год
ТК.010-28-2	ТК.010-28-3	25	0,15	0,15	Подземная бесканальная	1988 год
ТК.010-28-3	ТК.010-28-4	10	0,211	0,211	Подземная бесканальная	1988 год
ТК.010-28-2	ТКП.010-28-16-1	40	0,081	0,081	Подземная бесканальная	1988 год
ТК.010-28-4	ТК.010-28-5	90	0,211	0,211	Подземная бесканальная	1988 год
ТК.010-28-5	ТКП.010-28-16-ДС-1	15	0,081	0,081	Подземная бесканальная	1988 год
ТК.010-28-5	ТК.010-28-6	73	0,211	0,211	Подземная бесканальная	1988 год

Наименование начала участка	Наименование конца участка	Длина участка, м	Внутренний диаметр подающего трубопровода, м	Внутренний диаметр обратного трубопровода, м	Вид прокладки тепловой сети	Год прокладки тепловых сетей
ТК.010-28-6	0	87	0,1	0,1	Подземная бесканальная	1988 год
0		15	0,08	0,08	Подземная бесканальная	1988 год
ТК.010-28-6	ТКП.010-28-16-Р	100	0,1	0,1	Подземная бесканальная	1988 год
ТК.010-28-3	0	10	0,15	0,15	Подземная бесканальная	1988 год
0	0	34	0,081	0,081	Подземная бесканальная	1988 год
0		5	0,081	0,081	Подземная бесканальная	1988 год
0	0	12	0,081	0,081	Подземная бесканальная	1988 год
0	ТКП.010-28-16-Б2-3	34	0,051	0,051	Подземная бесканальная	1988 год
ТК.010-28-4	ТКП.010-28-16-С	55	0,1	0,1	Подземная бесканальная	1988 год
УЗ.2-62	ТК.010-62-1	144	0,211	0,211	Подземная бесканальная	1988 год
ТК.010-62-1	ТК.010-62-2	17	0,211	0,211	Подземная бесканальная	1988 год
ТК.010-62-2	ТК.010-62-3	12	0,211	0,211	Подземная бесканальная	1988 год
ТК.010-62-3	ТКП.010-62-16-В-5	21	0,1	0,1	Подземная бесканальная	1988 год
ТК.010-62-2	ТКП.010-62-16-Ж	24	0,15	0,15	Подземная бесканальная	1988 год
ТК.010-62-3	ТК.010-62-4	135	0,211	0,211	Подземная бесканальная	1988 год
ТК.010-62-4		19,1	0,1	0,1	Подземная бесканальная	1988 год
ТК.010-62-4		100	0,1	0,1	Подземная бесканальная	1988 год
ТК.010-62-4	ТК.010-62-5	40	0,15	0,15	Подземная бесканальная	1988 год
ТК.010-62-5	ТКП.010-62-16-Т	10	0,1	0,1	Подземная бесканальная	1988 год
ТК.010-62-5	ТК.010-62-6	8	0,15	0,15	Подземная бесканальная	1988 год
ТК.010-62-6	ТК.010-62-10	55	0,1	0,1	Подземная бесканальная	1988 год
ТК.010-62-10	ТКП.010-62-16-В-3	27	0,081	0,081	Подземная бесканальная	1988 год
ТК.010-62-6	ТК.010-62-7	80	0,125	0,125	Подземная бесканальная	1988 год
ТК.010-62-7	ТКП.010-62-16-В-1	36	0,081	0,081	Подземная бесканальная	1988 год
ТК.010-62-7	ТКП.010-62-16-ДС-2	15	0,1	0,1	Подземная бесканальная	1988 год
ТК.010-62-7	0	62	0,1215	0,1215	Подземная бесканальная	1988 год
0	0	10	0,105	0,105	Подземная бесканальная	1988 год
0		10	0,105	0,105	Подземная бесканальная	1988 год
ТК.010-62-9		41	0,081	0,081	Подземная бесканальная	1988 год
ТК.010-62-9	ПОТ-191713	43,9	0,081	0,081	Подземная бесканальная	1988 год
УЗ.2-72	Уз.1-10-4	130	0,412	0,412	Подземная бесканальная	1988 год

Наименование начала участка	Наименование конца участка	Длина участка, м	Внутренний диаметр подающего трубопровода, м	Внутренний диаметр обратного трубопровода, м	Вид прокладки тепловой сети	Год прокладки тепловых сетей
Уз.1-10-4	ТК.010-4-6	75	0,211	0,211	Подземная бесканальная	1988 год
ТК.010-4-6	ТК.010-4-7	1,5	0,211	0,211	Подземная бесканальная	1988 год
ТК.010-4-7		100	0,1	0,1	Подземная бесканальная	1988 год
ТК.010-4-6	0	14	0,07	0,07	Подземная бесканальная	1988 год
0	ТКП.010-4-16-Х	5	0,07	0,07	Подземная бесканальная	1988 год
0		44,8	0,081	0,081	Подземная бесканальная	1988 год
ТК.010-4-7	0	50	0,1875	0,1875	Подземная бесканальная	1988 год
0	ТК.010-4-8	35	0,15	0,15	Подземная бесканальная	1988 год
ТК.010-4-8	ТКП.010-4-16-ДС-3	52,4	0,07	0,07	Подземная бесканальная	1988 год
0		33	0,051	0,051	Подземная бесканальная	1988 год
0		10	0,1	0,1	Подземная бесканальная	1988 год
0		5	0,105	0,105	Подземная бесканальная	1988 год
Уз.1-10-4	Уз.2-10-3	275	0,412	0,412	Подземная бесканальная	1988 год
Уз.2-10-3	1	35	0,15	0,15	Подземная бесканальная	1988 год
Уз.2-10-3	1	2	0,15	0,15	Подземная бесканальная	1988 год
0	0	25	0,225	0,225	Подземная бесканальная	1988 год
0	0	15	0,15	0,15	Подземная бесканальная	1988 год
Уз.2-10-3	ТК.010-3-4	188	0,211	0,211	Подземная бесканальная	1988 год
ТК.010-3-4	0	35	0,15	0,15	Подземная бесканальная	1988 год
0	ТКП.010-3-16-Е	5	0,125	0,125	Подземная бесканальная	1988 год
0	ТК.010-3-5	50	0,15	0,15	Подземная бесканальная	1988 год
ТК.010-3-5	ТКП.010-3-16-Ш-1	79	0,1215	0,1215	Подземная бесканальная	1988 год
ТК.010-3-5	ПОТ-171879	150	0,051	0,051	Подземная бесканальная	1988 год
ТК.010-3-5	ТКП.010-3-16-Ш-2	45	0,1215	0,1215	Подземная бесканальная	1988 год
0	ТКП.010-3-16-Е	30	0,05	0,05	Подземная бесканальная	1988 год
ТК.010-3-4	ТК.010-3-6	260	0,15	0,15	Подземная бесканальная	1988 год
ТК.010-3-6	ТКП.010-3-16-Д	20	0,1	0,1	Подземная бесканальная	1988 год
ТК.010-3-6	ТК.010-3-7	190	0,15	0,15	Подземная бесканальная	1988 год
ТК.010-3-7	ТКП.010-28-16-А	22	0,1	0,1	Подземная бесканальная	1988 год
Уз.2-10-3	Уз.1-10-2	260	0,412	0,412	Подземная бесканальная	1988 год
Уз.2-10-3	ТК.010-3-1	120	0,15	0,15	Подземная бесканальная	1988 год

Наименование начала участка	Наименование конца участка	Длина участка, м	Внутренний диаметр подающего трубопровода, м	Внутренний диаметр обратного трубопровода, м	Вид прокладки тепловой сети	Год прокладки тепловых сетей
ТК.010-3-1	ТКП.010-3-15-Ф	13	0,1	0,1	Подземная бесканальная	1988 год
ТК.010-3-1		34	0,1	0,1	Подземная бесканальная	1988 год
ТК.010-3-1	ТКП.010-3-15-ДС-4	105	0,1	0,1	Подземная бесканальная	1988 год
ТК.010-3-1		114,2	0,07	0,07	Подземная бесканальная	1988 год
ТК.010-2-1	ТК.010-2-3	205	0,1875	0,1875	Подземная бесканальная	1988 год
ТК.010-2-3	ТК.010-2-2	57	0,15	0,15	Подземная бесканальная	1988 год
ТК.010-2-2		30	0,15	0,15	Подземная бесканальная	1988 год
ТК.010-2-2	ТК.010-2-6	112,9	0,15	0,15	Подземная бесканальная	1988 год
ТК.010-2-6	ТКП.010-2-15-ДС-3	135	0,081	0,081	Подземная бесканальная	1988 год
0		10	0,105	0,105	Подземная бесканальная	1988 год
0		72	0,081	0,081	Подземная бесканальная	1988 год
0		30	0,051	0,051	Подземная бесканальная	1988 год
0	ТКП.010-15-Д5	127,3	0,07	0,07	Подземная бесканальная	1988 год
0		40	0,051	0,051	Подземная бесканальная	1988 год
ТК.010-2-1		15	0,05	0,05	Подземная бесканальная	1988 год
ТК.010-2-1		20	0,05	0,05	Подземная бесканальная	1988 год
ТК.010-2-1	ТКП.010-2-15-Б	90	0,15	0,15	Подземная бесканальная	1988 год
Уз.1-10-4	ТК.010-4-1	118	0,259	0,259	Подземная бесканальная	1988 год
ТК.010-4-1		40	0,1	0,1	Подземная бесканальная	1988 год
ТК.010-4-1	ТКП.010-4-15-Ч	19	0,1	0,1	Подземная бесканальная	1988 год
ТК.010-4-1	0	100	0,125	0,125	Подземная бесканальная	1988 год
0		49,9	0,081	0,081	Подземная бесканальная	1988 год
0		20	0,1	0,1	Подземная бесканальная	1988 год
0	ТКП.010-4-15-Л	10	0,125	0,125	Подземная бесканальная	1988 год
ТК.010-4-1	ТК.010-4-5	230	0,15	0,15	Подземная бесканальная	1988 год
ТК.010-4-5		107	0,1	0,1	Подземная бесканальная	1988 год
ТК.010-4-5		25	0,125	0,125	Подземная бесканальная	1988 год
ТК.010-4-5	0	130	0,1	0,1	Подземная бесканальная	1988 год
0	ТКП.010-4-15-Ж	5	0,08	0,08	Подземная бесканальная	1988 год
0	ТКП.010-4-15-Ж	50	0,05	0,05	Подземная бесканальная	1988 год
Уз.1-10-3а	Уз.1-10-5	57	0,516	0,516	Подземная бесканальная	1988 год

Наименование начала участка	Наименование конца участка	Длина участка, м	Внутренний диаметр подающего трубопровода, м	Внутренний диаметр обратного трубопровода, м	Вид прокладки тепловой сети	Год прокладки тепловых сетей
Уз.1-10-5	0	23	0,15	0,15	Подземная бесканальная	1988 год
Уз.1-10-5	ТКП.004-Крокус	69	0,1	0,1	Подземная бесканальная	1988 год
Уз.1-10-5	ТК.004-10-5-1	60	0,15	0,15	Подземная бесканальная	1988 год
ТК.004-10-5-1		17	0,125	0,125	Подземная бесканальная	1988 год
Уз.1-10-15	Уз.1-10-13	340	0,412	0,412	Подземная бесканальная	1988 год
Уз.1-10-13	ТК.004-10-13-2	45	0,211	0,211	Подземная бесканальная	1988 год
ТК.004-10-13-2	0	20	0,125	0,125	Подземная бесканальная	1988 год
0	ТКП.004-10-13-17	50	0,125	0,125	Подземная бесканальная	1988 год
ТК.004-10-13-2	ТК.004-10-13-3	110	0,211	0,211	Подземная бесканальная	1988 год
ТК.004-10-13-3	ПОТ-171763	50	0,07	0,07	Подземная бесканальная	1988 год
ТК.004-10-13-3	ТК.004-10-13-4	135	0,211	0,211	Подземная бесканальная	1988 год
ТК.004-10-13-4	0	10	0,125	0,125	Подземная бесканальная	1988 год
0		30	0,1	0,1	Подземная бесканальная	1988 год
0	0	5	0,1	0,1	Подземная бесканальная	1988 год
0	ТКП.004-10-11-1	100	0,1	0,1	Подземная бесканальная	1988 год
ТК.004-10-13-4	ПОТ-171764	172	0,1	0,1	Подземная бесканальная	1988 год
Уз.1-10-13	ТК.004-10-13-1	60	0,211	0,211	Подземная бесканальная	1988 год
ТК.004-10-13-1		65	0,081	0,081	Подземная бесканальная	1988 год
ТК.004-10-13-1	0	20	0,15	0,15	Подземная бесканальная	1988 год
0	0	186	0,15	0,15	Подземная бесканальная	1988 год
0	0	60	0,125	0,125	Подземная бесканальная	1988 год
0	ТКП.004-10-13-1	5	0,125	0,125	Подземная бесканальная	1988 год
0	ТКП.004-10-13-6	100	0,125	0,125	Подземная бесканальная	1988 год
ТК.004-10-13-1	0	101	0,15	0,15	Подземная бесканальная	1988 год
0	ТКП.004-10-9-12	50	0,15	0,15	Подземная бесканальная	1988 год
Уз.1-10-13	Уз.1-10-11	210	0,412	0,412	Подземная бесканальная	1988 год
Уз.1-10-11	ТК.004-10-11-1	70	0,211	0,211	Подземная бесканальная	1988 год
ТК.004-10-11-1	ПОТ-171729	90	0,1215	0,1215	Подземная бесканальная	1988 год
ТК.004-10-11-1	0	20	0,211	0,211	Подземная бесканальная	1988 год
0	ТКП.004-10-11-1	5	0,15	0,15	Подземная бесканальная	1988 год
0	0	150	0,15	0,15	Подземная бесканальная	1988 год

Наименование начала участка	Наименование конца участка	Длина участка, м	Внутренний диаметр подающего трубопровода, м	Внутренний диаметр обратного трубопровода, м	Вид прокладки тепловой сети	Год прокладки тепловых сетей
0	ТКП.004-10-11-8	150	0,125	0,125	Подземная бесканальная	1988 год
0	ТК.004-10-11-2	40	0,125	0,125	Подземная бесканальная	1988 год
ТК.004-10-11-2	ПОТ-171861	65	0,081	0,081	Подземная бесканальная	1988 год
ТК.004-10-11-2	0	20	0,125	0,125	Подземная бесканальная	1988 год
0	ТКП.004-10-11-8	50	0,125	0,125	Подземная бесканальная	1988 год
УЗ.1-10-11	0	315	0,412	0,412	Подземная бесканальная	1988 год
0	ТК.004-10-9-1	80	0,309	0,309	Подземная бесканальная	1988 год
ТК.004-10-9-1	ТК.004-10-9-1a	50	0,15	0,15	Подземная бесканальная	1988 год
ТК.004-10-9-1a	0	35	0,15	0,15	Подземная бесканальная	1988 год
0	ТКП.004-10-9-1	10	0,15	0,15	Подземная бесканальная	1988 год
0	0	256	0,515	0,515	Подземная бесканальная	1988 год
0	Уз.1-10-7	10	0,515	0,515	Подземная бесканальная	1988 год
Уз.1-10-7	ТК.004-10-7-6	51	0,309	0,309	Подземная бесканальная	1988 год
ТК.004-10-7-6	ТК.004-10-7-7	327	0,259	0,259	Подземная бесканальная	1988 год
ТК.004-10-7-7	ПОТ-171837	100	0,081	0,081	Подземная бесканальная	1988 год
ТК.004-10-7-7	0	10	0,211	0,211	Подземная бесканальная	1988 год
0	ТКП.004-10-7-34	5	0,211	0,211	Подземная бесканальная	1988 год
0	ТК.004-10-7-37a	34	0,15	0,15	Подземная бесканальная	1988 год
ТК.004-10-7-37a	0	37	0,15	0,15	Подземная бесканальная	1988 год
0	ТКП.004-10-7-41	100	0,15	0,15	Подземная бесканальная	1988 год
0	ТК.004-10-7-8	145	0,125	0,125	Подземная бесканальная	1988 год
ТК.004-10-7-8	ПОТ-171842	120	0,07	0,07	Подземная бесканальная	1988 год
ТК.004-10-7-8	ПОТ-171841	95	0,1215	0,1215	Подземная бесканальная	1988 год
0	0	80	0,211	0,211	Подземная бесканальная	1988 год
0	0	100	0,15	0,15	Подземная бесканальная	1988 год
0	ТК.004-10-7-9	78	0,125	0,125	Подземная бесканальная	1988 год
ТК.004-10-7-9	ПОТ-171846	112	0,125	0,125	Подземная бесканальная	1988 год
ТК.004-10-7-9		80	0,04	0,04	Подземная бесканальная	1988 год
ТК.004-10-7-9	ПОТ-171845	80	0,04	0,04	Подземная бесканальная	1988 год
0	ТКП.004-10-5-6	50	0,15	0,15	Подземная бесканальная	1988 год
ТК.004-10-7-6	0	44	0,1	0,1	Подземная бесканальная	1988 год

Наименование начала участка	Наименование конца участка	Длина участка, м	Внутренний диаметр подающего трубопровода, м	Внутренний диаметр обратного трубопровода, м	Вид прокладки тепловой сети	Год прокладки тепловых сетей
0	0	5	0,1	0,1	Подземная бесканальная	1988 год
0	ТКП.004-10-7-27	40	0,1	0,1	Подземная бесканальная	1988 год
Уз.1-10-7	Уз.1-10-5	227	0,516	0,516	Подземная бесканальная	1988 год
0	1	15	0,15	0,15	Подземная бесканальная	1988 год
1	0	10	0,209	0,209	Подземная бесканальная	1988 год
0	0	20	0,225	0,225	Подземная бесканальная	1988 год
0	ПОТ-171873	755	0,1	0,1	Подземная бесканальная	1988 год
0	0	38	0,1875	0,1875	Подземная бесканальная	1988 год
0	РАЗ-17182	10	0,1	0,1	Подземная бесканальная	1988 год
0	0	83	0,125	0,125	Подземная бесканальная	1988 год
0	РАЗ-17183	10	0,1	0,1	Подземная бесканальная	1988 год
0	ПОТ-171872	85	0,1	0,1	Подземная бесканальная	1988 год
0	0	144	0,15	0,15	Подземная бесканальная	1988 год
0	ПОТ-171874	45	0,1	0,1	Подземная бесканальная	1988 год
0	0	184,1	0,125	0,125	Подземная бесканальная	1988 год
0	ПОТ-171876	6,8	0,1	0,1	Подземная бесканальная	1988 год
0	ПОТ-171875	80,6	0,1	0,1	Подземная бесканальная	1988 год
ТК.004-10-9-1	ТК.004-10-9-2	218	0,259	0,259	Подземная бесканальная	1988 год
ТК.004-10-9-2	0	65	0,15	0,15	Подземная бесканальная	1988 год
0	ПОТ-171710	90	0,125	0,125	Подземная бесканальная	1988 год
0	ПОТ-171711	136	0,07	0,07	Подземная бесканальная	1988 год
ТК.004-10-9-2	ТК.004-10-9-3	113	0,259	0,259	Подземная бесканальная	1988 год
ТК.004-10-9-3	ТК.004-10-9-4	160	0,259	0,259	Подземная бесканальная	1988 год
ТК.004-10-9-4	0	31	0,125	0,125	Подземная бесканальная	1988 год
0	ТКП.004-10-9-12	50	0,125	0,125	Подземная бесканальная	1988 год
ТК.004-10-9-3	0	12	0,1	0,1	Подземная бесканальная	1988 год
0	ТКП.004-10-9-8	30	0,1	0,1	Подземная бесканальная	1988 год
ТК.004-10-5-1	0	100	0,15	0,15	Подземная бесканальная	1988 год
0	ТКП.004-10-5	10	0,15	0,15	Подземная бесканальная	1988 год
Уз.1-10-7	ТК.004-10-7-1	110	0,309	0,309	Подземная бесканальная	1988 год
ТК.004-10-7-1		44	0,081	0,081	Подземная бесканальная	1988 год

Наименование начала участка	Наименование конца участка	Длина участка, м	Внутренний диаметр подающего трубопровода, м	Внутренний диаметр обратного трубопровода, м	Вид прокладки тепловой сети	Год прокладки тепловых сетей
ТК.004-10-7-1	ТК.004-10-7-2	55	0,259	0,259	Подземная бесканальная	1988 год
ТК.004-10-7-2	0	19	0,1	0,1	Подземная бесканальная	1988 год
0	ТКП.004-10-7	10	0,1	0,1	Подземная бесканальная	1988 год
ТК.004-10-7-2	0	50	0,1	0,1	Подземная бесканальная	1988 год
0	ТКП.004-10-7-12-П	10	0,1	0,1	Подземная бесканальная	1988 год
ТК.004-10-7-2	ТК.004-10-7-3	75	0,211	0,211	Подземная бесканальная	1988 год
ТК.004-10-7-3	ТК.004-10-7-4	71	0,15	0,15	Подземная бесканальная	1988 год
ТК.004-10-7-4	ПОТ-161867	70	0,07	0,07	Подземная бесканальная	1988 год
ТК.004-10-7-4	0	65	0,15	0,15	Подземная бесканальная	1988 год
0	ТКП.004-10-7-12-М	50	0,15	0,15	Подземная бесканальная	1988 год
ТК.004-10-7-3	ТК.004-10-7-5	85	0,15	0,15	Подземная бесканальная	1988 год
ТК.004-10-7-5	ТК.004-10-7-3а	42	0,125	0,125	Подземная бесканальная	1988 год
ТК.004-10-7-3а		175,5	0,07	0,07	Подземная бесканальная	1988 год
ТК.004-10-7-5	0	25	0,1	0,1	Подземная бесканальная	1988 год
0	ТКП.004-10-7-23	50	0,105	0,105	Подземная бесканальная	1988 год
0	ТКП.018-МАГ	50	0,051	0,051	Подземная бесканальная	1988 год
ТК.004-10-7-3а	ПОТ-161836	43	0,125	0,125	Подземная бесканальная	1988 год
ТК.004-10-9-4	ТК.004-10-9-5	97	0,211	0,211	Подземная бесканальная	1988 год
ТК.004-10-9-5	0	44	0,211	0,211	Подземная бесканальная	1988 год
0	ПОТ-161762	64	0,081	0,081	Подземная бесканальная	1988 год
0	1	22	0,15	0,15	Подземная бесканальная	1988 год
0	0	5	0,209	0,209	Подземная бесканальная	1988 год
0	0	40	0,209	0,209	Подземная бесканальная	1988 год
0		65	0,051	0,051	Подземная бесканальная	1988 год
0	0	60	0,209	0,209	Подземная бесканальная	1988 год
0	ПОТ-161781	65	0,125	0,125	Подземная бесканальная	1988 год
0	0	365	0,15	0,15	Подземная бесканальная	1988 год
0		5	0,15	0,15	Подземная бесканальная	1988 год
0	ПОТ-161779	159	0,125	0,125	Подземная бесканальная	1988 год
ТК.004-10-9-5	ТК.004-10-9-6	120	0,15	0,15	Подземная бесканальная	1988 год
ТК.004-10-9-6	0	91	0,1	0,1	Подземная бесканальная	1988 год

Наименование начала участка	Наименование конца участка	Длина участка, м	Внутренний диаметр подающего трубопровода, м	Внутренний диаметр обратного трубопровода, м	Вид прокладки тепловой сети	Год прокладки тепловых сетей
0	ТКП.004-10-9-19	25	0,08	0,08	Подземная бесканальная	1988 год
ТК.004-10-9-6	0	31	0,1	0,1	Подземная бесканальная	1988 год
0	ТКП.004-10-9-22	25	0,08	0,08	Подземная бесканальная	1988 год
0	0	320	0,125	0,125	Подземная бесканальная	1988 год
0	ПОТ-181737	10	0,1	0,1	Подземная бесканальная	1988 год
0	ПОТ-181738	430	0,1	0,1	Подземная бесканальная	1988 год
0	0	420	0,125	0,125	Подземная бесканальная	1988 год
0	ПОТ-181823	210	0,1	0,1	Подземная бесканальная	1988 год
0	ПОТ-181824	490	0,1	0,1	Подземная бесканальная	1988 год
0	0	90	0,125	0,125	Подземная бесканальная	1988 год
0	ПОТ-181821	30	0,1	0,1	Подземная бесканальная	1988 год
0	ПОТ-181822	75	0,1	0,1	Подземная бесканальная	1988 год
ТК.010-2-6	0	70	0,125	0,125	Подземная бесканальная	1988 год
0		70	0,07	0,07	Подземная бесканальная	1988 год
0	ТК.010-62-9	70	0,1	0,1	Подземная бесканальная	1988 год
ТК.010-4-8	0	98	0,1	0,1	Подземная бесканальная	1988 год
0	0	120	0,15	0,15	Подземная бесканальная	1988 год
0	ТКП.ДУБ-А	70	0,1215	0,1215	Подземная бесканальная	1988 год
УЗ.2-ПНС-2	УЗ.3-УТ2	218	1	1	Подземная бесканальная	1988 год
	ТКП.019-7/3в-33-Б1	10	0,08	0,08	Подземная бесканальная	1988 год
		10	0,05	0,05	Подземная бесканальная	1988 год
	ПОТ-211932	4,7	0,1	0,1	Подземная бесканальная	1988 год
		10	0,05	0,05	Подземная бесканальная	1988 год
0		15,3	0,1	0,1	Подземная бесканальная	1988 год
0	ТКП.021-16/3в-37-А	5	0,125	0,125	Подземная бесканальная	1988 год
ТК.012-ТК-1-2		43	0,15	0,15	Подземная бесканальная	1988 год
		50	0,15	0,15	Подземная бесканальная	1988 год
		50	0,05	0,05	Подземная бесканальная	1988 год
0	ТКП.020-34-П	20	0,125	0,125	Подземная бесканальная	1988 год
ТК.016-18/3в-4	ТКП.016-18-29-БМ-2	53	0,125	0,125	Подземная бесканальная	1988 год
ТК.018-УТ-7/3в-2	ТКП.018-7/3в-38-Г	5	0,1	0,1	Подземная бесканальная	1988 год

Наименование начала участка	Наименование конца участка	Длина участка, м	Внутренний диаметр подающего трубопровода, м	Внутренний диаметр обратного трубопровода, м	Вид прокладки тепловой сети	Год прокладки тепловых сетей
ТК.МЖК-ут9		28,4	0,1	0,1	Подземная бесканальная	1988 год
ТК.МЖК-ут5	ТК.МЖК-ут13	62,4	0,1	0,1	Подземная бесканальная	1988 год
ТК.МЖК-ут13	ТКП.МЖК-М6.1	45,6	0,07	0,07	Подземная бесканальная	1988 год
УЗ.3-4/3В	УЗ.БОТ-Ут1	166,2	0,259	0,259	Подземная бесканальная	1988 год
0		10	0,05	0,05	Подземная бесканальная	1988 год
0	ТКП.015-19/3в-28-О	5	0,08	0,08	Подземная бесканальная	1988 год
ТК.012-18/2в-6		35	0,1	0,1	Подземная бесканальная	1988 год
	ТКП.012-18/2в-23В	5	0,1	0,1	Подземная бесканальная	1988 год
		80	0,051	0,051	Подземная бесканальная	1988 год
		60	0,07	0,07	Подземная бесканальная	1988 год
1		9	0,225	0,225	Подземная бесканальная	1988 год
		7,5	0,15	0,15	Подземная бесканальная	1988 год
	ПОТ-191745	75	0,15	0,15	Подземная бесканальная	1988 год
		150	0,125	0,125	Подземная бесканальная	1988 год
		95	0,1215	0,1215	Подземная бесканальная	1988 год
	ПОТ-191748	90	0,1215	0,1215	Подземная бесканальная	1988 год
		62	0,1215	0,1215	Подземная бесканальная	1988 год
1		90	0,209	0,209	Подземная бесканальная	1988 год
		264	0,125	0,125	Подземная бесканальная	1988 год
	ПОТ-211812	23,5	0,1	0,1	Подземная бесканальная	1988 год
	ПОТ-211813	72	0,1	0,1	Подземная бесканальная	1988 год
		85	0,225	0,225	Подземная бесканальная	1988 год
	ПОТ-211814	29	0,1	0,1	Подземная бесканальная	1988 год
		54	0,188	0,188	Подземная бесканальная	1988 год
	ПОТ-20182	23,5	0,1	0,1	Подземная бесканальная	1988 год
		65	0,0765	0,0765	Подземная бесканальная	1988 год
		369	0,15	0,15	Подземная бесканальная	1988 год
	ПОТ-201713	27	0,1	0,1	Подземная бесканальная	1988 год
	ПОТ-201712	8	0,1	0,1	Подземная бесканальная	1988 год
1		25	0,1	0,1	Подземная бесканальная	1988 год
	ПОТ-221915	406	0,1	0,1	Подземная бесканальная	1988 год

Наименование начала участка	Наименование конца участка	Длина участка, м	Внутренний диаметр подающего трубопровода, м	Внутренний диаметр обратного трубопровода, м	Вид прокладки тепловой сети	Год прокладки тепловых сетей
УЗ.3-МАГ		62,6	0,1	0,1	Подземная бесканальная	1988 год
		1	0,209	0,209	Подземная бесканальная	1988 год
		18	0,1	0,1	Подземная бесканальная	1988 год
	ПОТ-23204	48	0,125	0,125	Подземная бесканальная	1988 год
		31	0,15	0,15	Подземная бесканальная	1988 год
	ТКП.014-ЦТП-26-Ч	5	0,1215	0,1215	Подземная бесканальная	1988 год
	ПОТ-211819	32	0,1215	0,1215	Подземная бесканальная	1988 год
		22	0,15	0,15	Подземная бесканальная	1988 год
	ТКП.014-ЦТП-26-Ф	5	0,1	0,1	Подземная бесканальная	1988 год
	ПОТ-211817	32	0,1215	0,1215	Подземная бесканальная	1988 год
		5	0,225	0,225	Подземная бесканальная	1988 год
		53,6	0,15	0,15	Подземная бесканальная	1988 год
		206	0,1875	0,1875	Подземная бесканальная	1988 год
	ТКП.016-ЩП-30-Т	5	0,1215	0,1215	Подземная бесканальная	1988 год
		79	0,15	0,15	Подземная бесканальная	1988 год
	ТКП.016-ЦТП-30-Ф	5	0,1	0,1	Подземная бесканальная	1988 год
	ПОТ-211931	64	0,1215	0,1215	Подземная бесканальная	1988 год
	ТКП.016-ЦТП-29-Ф	5	0,1	0,1	Подземная бесканальная	1988 год
	ПОТ-201932	27	0,1215	0,1215	Подземная бесканальная	1988 год
		1	0,15	0,15	Подземная бесканальная	1988 год
	ПОТ-201970	233	0,1	0,1	Подземная бесканальная	1988 год
		20	0,125	0,125	Подземная бесканальная	1988 год
		194	0,15	0,15	Подземная бесканальная	1988 год
	ПОТ-22191	95,5	0,1215	0,1215	Подземная бесканальная	1988 год
	ПОТ-211937	110	0,1	0,1	Подземная бесканальная	1988 год
ТК.016-УТ-8-8	ТКП.016-УТ-8-29-О	22	0,1	0,1	Подземная бесканальная	1988 год
	ПОТ-201971	45	0,081	0,081	Подземная бесканальная	1988 год
	ПОТ-201944	213	0,1	0,1	Подземная бесканальная	1988 год
		25	0,211	0,211	Подземная бесканальная	1988 год
		27,5	0,1	0,1	Подземная бесканальная	1988 год
		9	9	9	Подземная бесканальная	1988 год

Наименование начала участка	Наименование конца участка	Длина участка, м	Внутренний диаметр подающего трубопровода, м	Внутренний диаметр обратного трубопровода, м	Вид прокладки тепловой сети	Год прокладки тепловых сетей
		9	9	9	Подземная бесканальная	1988 год
		9	9	9	Подземная бесканальная	1988 год
		20	0,1	0,1	Подземная бесканальная	1988 год
	ПОТ-212031	15	0,08	0,08	Подземная бесканальная	1988 год
	ПОТ-212032	25	0,07	0,07	Подземная бесканальная	1988 год
		1	0,125	0,125	Подземная бесканальная	1988 год
	ПОТ-0000340	44	0,1	0,1	Подземная бесканальная	1988 год
	ТКП.019-34-X	46,1	0,1	0,1	Подземная бесканальная	1988 год
		5	0,15	0,15	Подземная бесканальная	1988 год
		5	0,1	0,1	Подземная бесканальная	1988 год
		59,7	0,1	0,1	Подземная бесканальная	1988 год
	ПОТ-211943	71	0,1215	0,1215	Подземная бесканальная	1988 год
	ПОТ-22191	100	0,1215	0,1215	Подземная бесканальная	1988 год
		1	0,15	0,15	Подземная бесканальная	1988 год
	ПОТ-191954	9	0,1	0,1	Подземная бесканальная	1988 год
	ПОТ-191870	303	0,1	0,1	Подземная бесканальная	1988 год
	ПОТ-191951	260	0,1	0,1	Подземная бесканальная	1988 год
ТК.015-18/3в-3	ТК.015-18/3в-4	25	0,125	0,125	Подземная бесканальная	1988 год
ТК.015-18/3в-4	ПОТ-19194	18	0,051	0,051	Подземная бесканальная	1988 год
ТК.015-18/3в-4	ТКП.015-18/3в-27-И	12	0,125	0,125	Подземная бесканальная	1988 год
		1	0,209	0,209	Подземная бесканальная	1988 год
		129,2	0,125	0,125	Подземная бесканальная	1988 год
	ПОТ-191950	36,22	0,1	0,1	Подземная бесканальная	1988 год
	ПОТ-191949	83	0,1	0,1	Подземная бесканальная	1988 год
		172,7	0,125	0,125	Подземная бесканальная	1988 год
		49,12	0,1	0,1	Подземная бесканальная	1988 год
		56,7	0,1	0,1	Подземная бесканальная	1988 год
		1	0,15	0,15	Подземная бесканальная	1988 год
		39	0,125	0,125	Подземная бесканальная	1988 год
	ПОТ-191952	17	0,1	0,1	Подземная бесканальная	1988 год
	ПОТ-191952	113	0,1	0,1	Подземная бесканальная	1988 год

Наименование начала участка	Наименование конца участка	Длина участка, м	Внутренний диаметр подающего трубопровода, м	Внутренний диаметр обратного трубопровода, м	Вид прокладки тепловой сети	Год прокладки тепловых сетей
		336	0,125	0,125	Подземная бесканальная	1988 год
	ПОТ-201966	94	0,1	0,1	Подземная бесканальная	1988 год
	ПОТ-201965	24	0,1	0,1	Подземная бесканальная	1988 год
		10	0,1	0,1	Подземная бесканальная	1988 год
		20	0,05	0,05	Подземная бесканальная	1988 год
			9	9	Подземная бесканальная	1988 год
			9	9	Подземная бесканальная	1988 год
			9	9	Подземная бесканальная	1988 год
ТК.019-9/3в-7	0	91	0,1	0,1	Подземная бесканальная	1988 год
		180	1	1	Подземная бесканальная	1988 год
1	ПОТ-0000338	105	0,081	0,081	Подземная бесканальная	1988 год
		44	0,1	0,1	Подземная бесканальная	1988 год
1		25	0,1	0,1	Подземная бесканальная	1988 год
		50	0,15	0,15	Подземная бесканальная	1988 год
		123,2	0,081	0,081	Подземная бесканальная	1988 год
		30	0,1	0,1	Подземная бесканальная	1988 год
		10	0,05	0,05	Подземная бесканальная	1988 год
		15	0,1	0,1	Подземная бесканальная	1988 год
		100	0,125	0,125	Подземная бесканальная	1988 год
		116,1	0,125	0,125	Подземная бесканальная	1988 год
УЗ.2-5/2в	УЗ.2-6/2в	141	1	1	Подземная бесканальная	1988 год
ТК.010-2-6	0	212	0,1	0,1	Подземная бесканальная	1988 год
УЗ.1-19-6	ТК.006-19-6-1	48	0,207	0,207	Подземная бесканальная	1988 год
ТК.006-19-6-1	ТКП.006-19-6-19	109	0,125	0,125	Подземная бесканальная	1988 год
ТКП.006-19-6-19	Школа	58	0,07	0,07	Подземная бесканальная	1988 год
ТКП.006-19-6-19	Жилой дом	5	0,1	0,1	Подземная бесканальная	1988 год
ТК.006-19-6-1	ТКП.006-19-6-4	122	0,207	0,207	Подземная бесканальная	1988 год
ТКП.006-19-6-4	Жилой дом	1	0,15	0,15	Подземная бесканальная	1988 год
ТКП.006-19-6-4	ТКП.006-19-6-12	183,5	0,15	0,15	Подземная бесканальная	1988 год
ТКП.006-19-6-12	Жилой дом	1	0,15	0,15	Подземная бесканальная	1988 год
ТКП.006-19-6-12	ТКП.006-19-6-14	28	0,15	0,15	Подземная бесканальная	1988 год

Наименование начала участка	Наименование конца участка	Длина участка, м	Внутренний диаметр подающего трубопровода, м	Внутренний диаметр обратного трубопровода, м	Вид прокладки тепловой сети	Год прокладки тепловых сетей
ТКП.006-19-6-14	ТК.006-19-6-2	10	0,125	0,125	Подземная бесканальная	1988 год
ТК.006-19-6-2	помещениями	135	0,125	0,125	Подземная бесканальная	1988 год
ТК.006-17-2-4		36	0,207	0,207	Подземная бесканальная	1988 год
	Жилой дом	5	0,07	0,07	Подземная бесканальная	1988 год
		60	0,207	0,207	Подземная бесканальная	1988 год
	Жилой дом	10	0,1	0,1	Подземная бесканальная	1988 год
		23	0,125	0,125	Подземная бесканальная	1988 год
	Административное здание	12	0,05	0,05	Подземная бесканальная	1988 год
	Административное здание	30	0,08	0,08	Подземная бесканальная	1988 год
	Жилой дом	167	0,125	0,125	Подземная бесканальная	1988 год
УЗ.1-17-4	ТК.006-17-4-1	35	0,259	0,259	Подземная бесканальная	1988 год
ТК.006-17-4-1	ПОТ-151514	40	0,07	0,07	Подземная бесканальная	1988 год
ТК.006-17-4-1	ТКП.006-17-4-10-1д	39	0,125	0,125	Подземная бесканальная	1988 год
ТК.006-17-4-1	ТК.006-17-4-2	118	0,207	0,207	Подземная бесканальная	1988 год
	Жилой дом	10	0,1	0,1	Подземная бесканальная	1988 год
ТК.006-17-4-2	ТК.006-17-4-3	118	0,207	0,207	Подземная бесканальная	1988 год
ТК.006-17-4-3	Мед.учрежд., Поликлиника	25	0,1	0,1	Подземная бесканальная	1988 год
ТК.006-17-4-3	ТКП.006-17-4-5	29	0,125	0,125	Подземная бесканальная	1988 год
ТКП.006-17-4-5	Жилой дом	45	0,1	0,1	Подземная бесканальная	1988 год
ТКП.006-17-4-5	Жилой дом	15	0,07	0,07	Подземная бесканальная	1988 год
ТК.006-17-4-3	ТКП.006-17-4-26	208	0,15	0,15	Подземная бесканальная	1988 год
ТКП.006-17-4-26	Административное здание	51	0,08	0,08	Подземная бесканальная	1988 год
ТК.034-19-4/2	Спортивное сооружение	200	0,05	0,05	Подземная бесканальная	1988 год
ТК.006-17-4-2		45	0,125	0,125	Подземная бесканальная	1988 год
		23	0,1	0,1	Подземная бесканальная	1988 год
		21	0,1	0,1	Подземная бесканальная	1988 год
	Жилой дом	63	0,1	0,1	Подземная бесканальная	1988 год
		60	0,1	0,1	Подземная бесканальная	1988 год
ТКП.006-17-4-26	Жилой дом	10	0,12	0,12	Подземная бесканальная	1988 год
		20	0,1	0,1	Подземная бесканальная	1988 год
		24	0,1	0,1	Подземная бесканальная	1988 год

Наименование начала участка	Наименование конца участка	Длина участка, м	Внутренний диаметр подающего трубопровода, м	Внутренний диаметр обратного трубопровода, м	Вид прокладки тепловой сети	Год прокладки тепловых сетей
		20	0,1	0,1	Подземная бесканальная	1988 год
	Школа	24	0,1	0,1	Подземная бесканальная	1988 год
		60	0,12	0,12	Подземная бесканальная	1988 год
	Детский сад	22	0,08	0,08	Подземная бесканальная	1988 год
		53	0,08	0,08	Подземная бесканальная	1988 год
		2	0,207	0,207	Подземная бесканальная	1988 год
		24	0,15	0,15	Подземная бесканальная	1988 год
		20	0,15	0,15	Подземная бесканальная	1988 год
		20	0,15	0,15	Подземная бесканальная	1988 год
ТКП.006-19-6-14	ЦТП-006-1	12	0,1	0,1	Подземная бесканальная	1988 год
		1	0,1	0,1	Подземная бесканальная	1988 год
УЗ.1-19-4	УЗ.1-19-6	200	0,309	0,309	Подземная бесканальная	1988 год
УЗ.1-19-6	ТКП.006-19-6-22	81	0,207	0,207	Подземная бесканальная	1988 год
ТК.006-17-2-3	ТК.006-17-2-4	233	0,259	0,259	Подземная бесканальная	1988 год
ТК.006-17-2-4		143	0,12	0,12	Подземная бесканальная	1988 год
ТК.006-17-2-4	Административное здание	163,9	0,1	0,1	Подземная бесканальная	1988 год
УЗ.1-17-2	УЗ.1-17-4	463	0,515	0,515	Подземная бесканальная	1988 год
УЗ.1-21	ТК.034-21-3	38,3	0,15	0,15	Подземная бесканальная	1988 год
ТК.034-21-3	ТК.034-21-1	6,5	0,1	0,1	Подземная бесканальная	1988 год
ТК.034-21-1		20	0,05	0,05	Подземная бесканальная	1988 год
ТК.034-21-1	ТК.034-21-2	303	0,1	0,1	Подземная бесканальная	1988 год
ТК.034-21-2	Автоцентр	10	0,08	0,08	Подземная бесканальная	1988 год
ТК.034-21-2	ТКП. 034-21-А/РОДЕО	10	0,08	0,08	Подземная бесканальная	1988 год
ТКП. 034-21-А/РОДЕО		1	0,08	0,08	Подземная бесканальная	1988 год
ТК.034-21-3	ТК.034-21-4	50	0,1	0,1	Подземная бесканальная	1988 год
ТК.034-21-4	ТКП.034-21-ЛАБ.Г/А	39,2	0,1	0,1	Подземная бесканальная	1988 год
ТКП.034-21-ЛАБ.Г/А		20	0,08	0,08	Подземная бесканальная	1988 год
ТКП.034-21-ЛАБ.Г/А		20	0,12	0,12	Подземная бесканальная	1988 год
	Автоцентр	10	0,1	0,1	Подземная бесканальная	1988 год
		10	0,08	0,08	Подземная бесканальная	1988 год
ТК.034-21-4		138,6	0,05	0,05	Подземная бесканальная	1988 год

Наименование начала участка	Наименование конца участка	Длина участка, м	Внутренний диаметр подающего трубопровода, м	Внутренний диаметр обратного трубопровода, м	Вид прокладки тепловой сети	Год прокладки тепловых сетей
УЗ.1-21	УЗ.1-20	400	0,412	0,412	Подземная бесканальная	1988 год
УЗ.1-20	УЗ.1-19-ктс	514,7	0,412	0,412	Подземная бесканальная	1988 год
УЗ.1-19-ктс	Административное здание	37	0,1	0,1	Подземная бесканальная	1988 год
УЗ.1-20	ТКП.034-20-СТ.М/А	600	0,125	0,125	Подземная бесканальная	1988 год
УЗ.1-19-ктс	УЗ.1-19	100	0,412	0,412	Подземная бесканальная	1988 год
УЗ.1-19	УЗ.1-19-1	207,6	0,412	0,412	Подземная бесканальная	1988 год
УЗ.1-19-1	Дворец Спорта	123,2	0,207	0,207	Подземная бесканальная	1988 год
УЗ.1-19	УЗ.1-19-2-ктс	154	0,412	0,412	Подземная бесканальная	1988 год
УЗ.1-19-2-ктс	Административное здание	50	0,05	0,05	Подземная бесканальная	1988 год
УЗ.1-19-2-ктс	УЗ.1-19-2	90	0,412	0,412	Подземная бесканальная	1988 год
УЗ.1-19-2	УЗ.1-19-2А	29,4	0,309	0,309	Подземная бесканальная	1988 год
УЗ.1-19-2	ТК.006-19-2-1	54	0,207	0,207	Подземная бесканальная	1988 год
ТКП.006-19-2-1	Жилой дом	1	0,207	0,207	Подземная бесканальная	1988 год
УЗ.1-19-2А	ЦТП-006- 2	50	0,15	0,15	Подземная бесканальная	1988 год
	помещениями	320	0,1	0,1	Подземная бесканальная	1988 год
ТКП.006-19-2-13	помещениями	5	0,1	0,1	Подземная бесканальная	1988 год
	Жилой дом	500	0,1	0,1	Подземная бесканальная	1988 год
УЗ.1-19-2А	УЗ.1-19-4	234,7	0,412	0,412	Подземная бесканальная	1988 год
ТКП.006-19-6-27	Жилой дом	1	0,15	0,15	Подземная бесканальная	1988 год
ТКП.006-19-6-24					Подземная бесканальная	1988 год
ТКП.006-19-6-35-1	Административное здание	32,3	0,05	0,05	Подземная бесканальная	1988 год
ТКП.006-19-6-40	Жилой до м	5	0,08	0,08	Подземная бесканальная	1988 год
ТКП.006-19-6-49А	помещениями	1	0,125	0,125	Подземная бесканальная	1988 год
ТКП.006-19-6-31	Жилой дом	5	0,08	0,08	Подземная бесканальная	1988 год
ТКП.006-19-6-31	ТКП.006-19-6-35-1	123	0,125	0,125	Подземная бесканальная	1988 год
ТКП.006-19-6-24	ТКП.006-19-6-31	132	0,15	0,15	Подземная бесканальная	1988 год
ТКП.006-19-6-35-1	ТКП.006-19-6-40	128	0,125	0,125	Подземная бесканальная	1988 год
ТКП.006-19-6-40	Детский сад	56	0,08	0,08	Подземная бесканальная	1988 год
ТКП.006-19-6-22	ТКП.006-19-6-24	26	0,15	0,15	Подземная бесканальная	1988 год
ТКП.006-19-6-22	ТКП.006-19-6-27	47	0,15	0,15	Подземная бесканальная	1988 год
ТКП.006-19-6-27	ТКП.006-19-6-49А	48	0,125	0,125	Подземная бесканальная	1988 год

Наименование начала участка	Наименование конца участка	Длина участка, м	Внутренний диаметр подающего трубопровода, м	Внутренний диаметр обратного трубопровода, м	Вид прокладки тепловой сети	Год прокладки тепловых сетей
ТК.006-19-2-1	ТКП.006-19-2-1	23,2	0,207	0,207	Подземная бесканальная	1988 год
ТКП.006-19-2-1	ТК.006-19-2-8-1	183	0,15	0,15	Подземная бесканальная	1988 год
ТКП.006-19-2-13	Религиозное сооружение	55	0,07	0,07	Подземная бесканальная	1988 год
ТК.006-19-2-8-1	ТКП.006-19-2-13	113	0,125	0,125	Подземная бесканальная	1988 год
ТК.006-19-2-1	Жилой дом	31	0,125	0,125	Подземная бесканальная	1988 год
ТК.006-19-2-1	Жилой дом	85	0,125	0,125	Подземная бесканальная	1988 год
УЗ.1-19	УЗ.1-18	240	0,614	0,614	Подземная бесканальная	1988 год
УЗ.1-18	ТК.006-18-1	58	0,259	0,259	Подземная бесканальная	1988 год
ТК.006-18-1	Торговый центр	17	0,07	0,07	Подземная бесканальная	1988 год
ТК.006-18-1	ТК.006-18-2	70	0,259	0,259	Подземная бесканальная	1988 год
ТК.006-18-2	ТК.006-18-3	52	0,207	0,207	Подземная бесканальная	1988 год
ТК.006-18-3	Административное здание	69,1	0,1	0,1	Подземная бесканальная	1988 год
ТК.006-18-3	ТКП.006-18-9	24	0,207	0,207	Подземная бесканальная	1988 год
ТКП.006-18-9	помещениями	1	0,207	0,207	Подземная бесканальная	1988 год
ТКП.006-18-9	ТКП.006-18-11	109	0,207	0,207	Подземная бесканальная	1988 год
ТКП.006-18-11	помещениями	1	0,207	0,207	Подземная бесканальная	1988 год
ТКП.006-18-11	ТКП.006-18-13	120	0,207	0,207	Подземная бесканальная	1988 год
ТКП.006-18-13	помещениями	1	0,207	0,207	Подземная бесканальная	1988 год
ТКП.006-18-13	ТКП.006-18-15	120	0,207	0,207	Подземная бесканальная	1988 год
ТКП.006-18-15	помещениями	1	0,207	0,207	Подземная бесканальная	1988 год
ТКП.006-18-15	помещениями	85	0,207	0,207	Подземная бесканальная	1988 год
УЗ.1-18	УЗ.1-18-1	317	0,614	0,614	Подземная бесканальная	1988 год
УЗ.1-18-1	ТК.006-18-1-1	66,4	0,15	0,15	Подземная бесканальная	1988 год
ТК.006-18-1-1	ТК.006-18-1-4	60,7	0,15	0,15	Подземная бесканальная	1988 год
ТКП.006-18-3	Кафе, бар	5	0,05	0,05	Подземная бесканальная	1988 год
ТКП.006-18-3	Административное здание	88,1	0,15	0,15	Подземная бесканальная	1988 год
УЗ.1-18-1	УЗ.1-17	309	0,614	0,614	Подземная бесканальная	1988 год
ТК.006-18-1-4	Развлекательное заведение	10	0,08	0,08	Подземная бесканальная	1988 год
ТК.006-18-1-4	ТК.006-18-1-5	92,8	0,15	0,15	Подземная бесканальная	1988 год
ТК.006-18-1-5	Административное здание	5	0,07	0,07	Подземная бесканальная	1988 год
ТК.006-18-1-5	Административное здание	128,6	0,15	0,15	Подземная бесканальная	1988 год

Наименование начала участка	Наименование конца участка	Длина участка, м	Внутренний диаметр подающего трубопровода, м	Внутренний диаметр обратного трубопровода, м	Вид прокладки тепловой сети	Год прокладки тепловых сетей
УЗ.1-17-2-1	помещениями	56	0,15	0,15	Подземная бесканальная	1988 год
УЗ.1-17-2-1	УЗ.1-17-2	226	0,515	0,515	Подземная бесканальная	1988 год
УЗ.1-17-2	ТК.006-17-2-1	49	0,309	0,309	Подземная бесканальная	1988 год
ТК.006-17-2-1	Магазин	30,4	0,08	0,08	Подземная бесканальная	1988 год
ТК.006-17-2-1	ТК.006-17-2-2	154	0,309	0,309	Подземная бесканальная	1988 год
ТК.006-17-2-2	ТК.006-17-2-9	19	0,125	0,125	Подземная бесканальная	1988 год
ТК.006-17-2-9	Жилой дом	30	0,1	0,1	Подземная бесканальная	1988 год
ТК.006-17-2-9	Жилой дом	50	0,1	0,1	Подземная бесканальная	1988 год
ТК.006-17-2-2	ТК.006-17-2-7	63	0,207	0,207	Подземная бесканальная	1988 год
ТК.006-17-2-7	Гараж	57	0,08	0,08	Подземная бесканальная	1988 год
ТК.006-17-2-7		75	0,207	0,207	Подземная бесканальная	1988 год
ТК.006-17-2-7	Школа	58,3	0,1	0,1	Подземная бесканальная	1988 год
	Хореографич. школа	105	0,08	0,08	Подземная бесканальная	1988 год
	Жилой дом	150	0,15	0,15	Подземная бесканальная	1988 год
ТК.006-17-2-2	ТК.006-17-2-2а	128	0,259	0,259	Подземная бесканальная	1988 год
ТК.006-17-2-2а	Административное здание	30	0,05	0,05	Подземная бесканальная	1988 год
ТК.006-17-2-2а	ТК.006-17-2-3	142	0,259	0,259	Подземная бесканальная	1988 год
ТК.006-17-2-3	ТК.00 6-17-2-10	19	0,15	0,15	Подземная бесканальная	1988 год
	помещениями	5	0,08	0,08	Подземная бесканальная	1988 год
	Школа	61	0,12	0,12	Подземная бесканальная	1988 год
ТК.006-17-2-10		31	0,125	0,125	Подземная бесканальная	1988 год
	Жилой дом	24	0,1	0,1	Подземная бесканальная	1988 год
ТК.006-17-2-3	ТКП.006-17-2-16	137	0,15	0,15	Подземная бесканальная	1988 год
ТКП.006-17-2-16	Жилой дом	100	0,1	0,1	Подземная бесканальная	1988 год
ТКП.006-17-2-16	Жилой дом	100	0,1	0,1	Подземная бесканальная	1988 год
	Административное здание	1,2	0,12	0,12	Подземная бесканальная	1988 год
ТК.006-17-2-1		68	0,125	0,125	Подземная бесканальная	1988 год
УЗ.1-17	УЗ.1-17-5	512	0,515	0,515	Подземная бесканальная	1988 год
УЗ.1-17-5	Автостоянка	35	0,08	0,08	Подземная бесканальная	1988 год
УЗ.1-17-5	УЗ.1-ЦТП-71	41,9	0,515	0,515	Подземная бесканальная	1988 год
УЗ.1-ЦТП-71	ЦТП-007-1	10	0,15	0,15	Подземная бесканальная	1988 год

Наименование начала участка	Наименование конца участка	Длина участка, м	Внутренний диаметр подающего трубопровода, м	Внутренний диаметр обратного трубопровода, м	Вид прокладки тепловой сети	Год прокладки тепловых сетей
ТК.006-18-3	ТК.006-18-4	126	0,15	0,15	Подземная бесканальная	1988 год
ТК.006-18-4	Административное здание	35,6	0,04	0,04	Подземная бесканальная	1988 год
ТК.006-18-4	Детский сад	58	0,08	0,08	Подземная бесканальная	1988 год
ТК.006-18-4	Жилой дом	43	0,125	0,125	Подземная бесканальная	1988 год
УЗ.1-21		350	0,412	0,412	Подземная бесканальная	1988 год
	Торговый павильон	40	0,07	0,07	Подземная бесканальная	1988 год
		72,4	0,412	0,412	Подземная бесканальная	1988 год
	компле	10	0,12	0,12	Подземная бесканальная	1988 год
	Административное здание	359,3	0,1	0,1	Подземная бесканальная	1988 год
		160	0,412	0,412	Подземная бесканальная	1988 год
		429,1	0,515	0,515	Подземная бесканальная	1988 год
		127	0,4	0,4	Подземная бесканальная	1988 год
	помещениями	31	0,15	0,15	Подземная бесканальная	1988 год
	Административное здание	76,7	0,08	0,08	Подземная бесканальная	1988 год
		86	0,4	0,4	Подземная бесканальная	1988 год
		65	0,207	0,207	Подземная бесканальная	1988 год
		49	0,1875	0,1875	Подземная бесканальная	1988 год
	Жилой до м	10	0,1	0,1	Подземная бесканальная	1988 год
	помещениями	10	0,1	0,1	Подземная бесканальная	1988 год
		96	0,125	0,125	Подземная бесканальная	1988 год
	помещениями	10	0,1	0,1	Подземная бесканальная	1988 год
		18	0,1	0,1	Подземная бесканальная	1988 год
	Гараж	50	0,08	0,08	Подземная бесканальная	1988 год
	помещениями	10	0,1	0,1	Подземная бесканальная	1988 год
		51,3	0,15	0,15	Подземная бесканальная	1988 год
	помещениями	63,7	0,1	0,1	Подземная бесканальная	1988 год
		60	0,08	0,08	Подземная бесканальная	1988 год
	помещениями	59,3	0,125	0,125	Подземная бесканальная	1988 год
		284,5	0,207	0,207	Подземная бесканальная	1988 год
		115	0,1	0,1	Подземная бесканальная	1988 год
	Жилой дом	10	0,1	0,1	Подземная бесканальная	1988 год

Наименование начала участка	Наименование конца участка	Длина участка, м	Внутренний диаметр подающего трубопровода, м	Внутренний диаметр обратного трубопровода, м	Вид прокладки тепловой сети	Год прокладки тепловых сетей
	Административное здание	202	0,08	0,08	Подземная бесканальная	1988 год
	Жилой дом	6	0,1	0,1	Подземная бесканальная	1988 год
	Жилой дом	25	0,125	0,125	Подземная бесканальная	1988 год
		55	0,1	0,1	Подземная бесканальная	1988 год
		55	0,15	0,15	Подземная бесканальная	1988 год
	помещениями	29	0,1	0,1	Подземная бесканальная	1988 год
		30	0,207	0,207	Подземная бесканальная	1988 год
	Жилой дом	10	0,1	0,1	Подземная бесканальная	1988 год
		150	0,207	0,207	Подземная бесканальная	1988 год
	Административное здание	40	0,08	0,08	Подземная бесканальная	1988 год
		20	0,207	0,207	Подземная бесканальная	1988 год
	Жилой дом	15	0,1	0,1	Подземная бесканальная	1988 год
		70	0,259	0,259	Подземная бесканальная	1988 год
		191,2	0,515	0,515	Подземная бесканальная	1988 год
		39	0,207	0,207	Подземная бесканальная	1988 год
		7	0,1	0,1	Подземная бесканальная	1988 год
	помещениями	10	0,1	0,1	Подземная бесканальная	1988 год
	помещениями	11	0,08	0,08	Подземная бесканальная	1988 год
ТК.007-17-9-6	помещениями	51	0,15	0,15	Подземная бесканальная	1988 год
ТКП.007-17-17-19	ТКП.007-17-17-20	125	0,207	0,207	Подземная бесканальная	1988 год
ТКП.007-17-17-9	ТКП.007-17-17-10	84	0,15	0,15	Подземная бесканальная	1988 год
ТКП.007-17-17-1	ТКП.007-17-17-2	22	0,207	0,207	Подземная бесканальная	1988 год
		20	0,1	0,1	Подземная бесканальная	1988 год
	Жилой дом	115	0,1	0,1	Подземная бесканальная	1988 год
		60	0,15	0,15	Подземная бесканальная	1988 год
	Школа	161,7	0,125	0,125	Подземная бесканальная	1988 год
	Жилой дом	35	0,125	0,125	Подземная бесканальная	1988 год
		200	0,207	0,207	Подземная бесканальная	1988 год
	помещениями	85,5	0,12	0,12	Подземная бесканальная	1988 год
		35	0,207	0,207	Подземная бесканальная	1988 год
		40	0,15	0,15	Подземная бесканальная	1988 год

Наименование начала участка	Наименование конца участка	Длина участка, м	Внутренний диаметр подающего трубопровода, м	Внутренний диаметр обратного трубопровода, м	Вид прокладки тепловой сети	Год прокладки тепловых сетей
	Детский сад	50	0,08	0,08	Подземная бесканальная	1988 год
	помещениями	6	0,1	0,1	Подземная бесканальная	1988 год
		35	0,125	0,125	Подземная бесканальная	1988 год
	Жилой дом	25	0,125	0,125	Подземная бесканальная	1988 год
	Школа-сад	70	0,08	0,08	Подземная бесканальная	1988 год
		270	0,207	0,207	Подземная бесканальная	1988 год
		15	0,259	0,259	Подземная бесканальная	1988 год
ТКП.007-17-19-8	Жилой до м	10	0,125	0,125	Подземная бесканальная	1988 год
ТК.007-17-19-1	помещениями	20	0,125	0,125	Подземная бесканальная	1988 год
УЗ.1-17-15	УЗ.1-17-13	152,4	0,309	0,309	Подземная бесканальная	1988 год
УЗ.1-17-13	УЗ.1-7НС-1	1	0,309	0,309	Подземная бесканальная	1988 год
УЗ.1-7НС-1	ТК.007-17-13-0	30	0,309	0,309	Подземная бесканальная	1988 год
ТК.007-17-13-0	ТК.007-17-13-1	55	0,259	0,259	Подземная бесканальная	1988 год
ТК.007-17-13-1	ТК.007-17-13-2	38	0,1	0,1	Подземная бесканальная	1988 год
ТК.007-17-13-2	Медицинское учреждение	27	0,1	0,1	Подземная бесканальная	1988 год
ТК.007-17-13-2	помещениями	78	0,08	0,08	Подземная бесканальная	1988 год
ТК.007-17-13-1	ТКП.007-17-1 3-9-4	99	0,259	0,259	Подземная бесканальная	1988 год
ТКП.007-17-13-9-4	помещениями	1	0,259	0,259	Подземная бесканальная	1988 год
ТКП.007-17-13-9-4	ТКП.007-17-13-9-6	42	0,259	0,259	Подземная бесканальная	1988 год
ТКП.007-17-13-9-6	ТКП.007-17-13-8-4	118	0,15	0,15	Подземная бесканальная	1988 год
ТКП.007-17-13-8-4	Школа	93	0,1	0,1	Подземная бесканальная	1988 год
ТКП.007-17-13-8-4	ТКП.007-17-13-8-5	12	0,15	0,15	Подземная бесканальная	1988 год
ТКП.007-17-13-8-5	ТКП.007-17-13-8-6	10	0,125	0,125	Подземная бесканальная	1988 год
ТКП.007-17-13-8-5	Жилой дом	1	0,15	0,15	Подземная бесканальная	1988 год
ТКП.007-17-13-8-6	ВУЗ	115	0,07	0,07	Подземная бесканальная	1988 год
ТКП.007-17-13-8-6	Жилой дом	66	0,1	0,1	Подземная бесканальная	1988 год
ТКП.007-17-13-9-6	ТКП.007-17-13-10	152	0,15	0,15	Подземная бесканальная	1988 год
ТКП.007-17-13-10	Административное здание	48	0,05	0,05	Подземная бесканальная	1988 год
ТКП.007-17-13-10	ТКП.007-17-13-13	59	0,125	0,125	Подземная бесканальная	1988 год
ТКП.007-17-13-13	Жилой дом	1	0,125	0,125	Подземная бесканальная	1988 год
ТКП.007-17-13-13	Административное здание	96	0,1	0,1	Подземная бесканальная	1988 год

Наименование начала участка	Наименование конца участка	Длина участка, м	Внутренний диаметр подающего трубопровода, м	Внутренний диаметр обратного трубопровода, м	Вид прокладки тепловой сети	Год прокладки тепловых сетей
УЗ.1-17-13	УЗ.1-7НС-2	1	0,207	0,207	Подземная бесканальная	1988 год
УЗ.1-7НС-2	ТК.007-17-13-3	72	0,207	0,207	Подземная бесканальная	1988 год
ТК.007-17-13-3	Жилой дом	8	0,125	0,125	Подземная бесканальная	1988 год
ТК.007-17-13-3	ТК.007-17-13-4	198	0,15	0,15	Подземная бесканальная	1988 год
ТК.007-17-13-4	Техникум	40	0,08	0,08	Подземная бесканальная	1988 год
ТК.007-17-13-4	ТК.00 7-17-13-5	13	0,125	0,125	Подземная бесканальная	1988 год
ТК.007-17-13-5	помещениями	12	0,08	0,08	Подземная бесканальная	1988 год
ТК.007-17-13-5	помещениями	51	0,15	0,15	Подземная бесканальная	1988 год
ТКП.007-17-15-20	Торговый центр	10	0,05	0,05	Подземная бесканальная	1988 год
ТКП.007-17-15-20		92	0,15	0,15	Подземная бесканальная	1988 год
	помещениями	28	0,08	0,08	Подземная бесканальная	1988 год
	помещениями	15	0,125	0,125	Подземная бесканальная	1988 год
	Детский сад	141	0,08	0,08	Подземная бесканальная	1988 год
УЗ.1-17-13	УЗ.1-17-11	144,8	0,309	0,309	Подземная бесканальная	1988 год
УЗ.1-17-11	УЗ.1-7НС-3	1	0,207	0,207	Подземная бесканальная	1988 год
УЗ.1-7НС-3	ТК.007-17-11-1	10	0,207	0,207	Подземная бесканальная	1988 год
ТК.007-17-11-1	ТКП.007-17-11-9	242,2	0,207	0,207	Подземная бесканальная	1988 год
ТКП.007-17-11-9	Жилой дом	1	0,15	0,15	Подземная бесканальная	1988 год
ТКП.007-17-11-9	ТКП.007-17-11-17	164,1	0,15	0,15	Подземная бесканальная	1988 год
ТКП.007-17-11-17	помещениями	106	0,08	0,08	Подземная бесканальная	1988 год
ТКП.007-17-11-17	ТК.007-17-11-2	119	0,15	0,15	Подземная бесканальная	1988 год
ТК.007-17-11-1	Школа	72	0,1	0,1	Подземная бесканальная	1988 год
ТК.007-17-11-2	помещениями	18	0,08	0,08	Подземная бесканальная	1988 год
ТК.007-17-11-2	помещениями	33	0,125	0,125	Подземная бесканальная	1988 год
ТК.007-17-11-2	Административное здание	91	0,08	0,08	Подземная бесканальная	1988 год
УЗ.1-17-11	УЗ.1-17-9	156,8	0,309	0,309	Подземная бесканальная	1988 год
УЗ.1-17-9	УЗ.1-7НС-4	1	0,259	0,259	Подземная бесканальная	1988 год
УЗ.1-7НС-4	ТК.007-17-9-1	71	0,259	0,259	Подземная бесканальная	1988 год
ТК.007-17-9-1	ТКП.007-17-9-14-5	124	0,207	0,207	Подземная бесканальная	1988 год
ТКП.007-17-9-14-5	ТКП.007-17-9-14-6	21	0,207	0,207	Подземная бесканальная	1988 год
ТКП.007-17-9-14-6	ТКП.007-17-9-15-1	137	0,15	0,15	Подземная бесканальная	1988 год

Наименование начала участка	Наименование конца участка	Длина участка, м	Внутренний диаметр подающего трубопровода, м	Внутренний диаметр обратного трубопровода, м	Вид прокладки тепловой сети	Год прокладки тепловых сетей
ТКП.007-17-9-15-1	Торговый центр	48	0,05	0,05	Подземная бесканальная	1988 год
ТКП.007-17-9-15-1	Жилой до м	1	0,125	0,125	Подземная бесканальная	1988 год
ТКП.007-17-9-14-5	помещениями	1	0,207	0,207	Подземная бесканальная	1988 год
ТКП.007-17-9-14-6	ТКП.007-17-9-13-4	124	0,15	0,15	Подземная бесканальная	1988 год
ТКП.007-17-9-13-4	Школа	98	0,1	0,1	Подземная бесканальная	1988 год
ТКП.007-17-9-13-4	ТКП.007-17-9-13-6	24	0,15	0,15	Подземная бесканальная	1988 год
ТКП.007-17-9-13-6	Жилой дом	58	0,1	0,1	Подземная бесканальная	1988 год
ТКП.007-17-9-13-4	Жилой дом	1	0,15	0,15	Подземная бесканальная	1988 год
ТКП.007-17-9-13-6	Детский сад	123	0,07	0,07	Подземная бесканальная	1988 год
		7	0,1	0,1	Подземная бесканальная	1988 год
ТК.007-17-9-5	Детский сад	30	0,08	0,08	Подземная бесканальная	1988 год
	помещениями	230	0,1	0,1	Подземная бесканальная	1988 год
ТК.007-17-17-5	Жилой дом	25	0,1	0,1	Подземная бесканальная	1988 год
ТКП.034-19-4-Б/А		130,1	0,15	0,15	Подземная бесканальная	1988 год
ТКП.007-17-17-6	ТКП.007-17-17-17	57	0,125	0,125	Подземная бесканальная	1988 год
ТКП.007-17-17-20	ТКП.007-17-17-21	112	0,125	0,125	Подземная бесканальная	1988 год
ТКП.007-17-17-3	ТКП.007-17-17-4	22	0,207	0,207	Подземная бесканальная	1988 год
ТКП.007-17-17-10	ТКП.007-17-17-12	20	0,125	0,125	Подземная бесканальная	1988 год
		58	0,05	0,05	Подземная бесканальная	1988 год
		73	0,1	0,1	Подземная бесканальная	1988 год
		22	0,12	0,12	Подземная бесканальная	1988 год
ТКП.007-17-19-7	ТКП.007-17-19-7-1	68	0,15	0,15	Подземная бесканальная	1988 год
	Жилой дом	10	0,125	0,125	Подземная бесканальная	1988 год
	Торговый центр	92	0,08	0,08	Подземная бесканальная	1988 год
	Жилой дом	10	0,1	0,1	Подземная бесканальная	1988 год
		160	0,15	0,15	Подземная бесканальная	1988 год
ТК.007-17-9-4	ТК.007-17-9-5	198	0,15	0,15	Подземная бесканальная	1988 год
	помещениями	230	0,1	0,1	Подземная бесканальная	1988 год
УЗ.1-19-4	ТК.034-19-4/1	145,5	0,259	0,259	Подземная бесканальная	1988 год
ТКП.007-17-17-5	ТКП.007-17-17-6	19,9	0,207	0,207	Подземная бесканальная	1988 год
ТКП.007-17-17-8	ТКП.007-17-17-9	28	0,15	0,15	Подземная бесканальная	1988 год

Наименование начала участка	Наименование конца участка	Длина участка, м	Внутренний диаметр подающего трубопровода, м	Внутренний диаметр обратного трубопровода, м	Вид прокладки тепловой сети	Год прокладки тепловых сетей
ТК.007-17-17-1	ТКП.007-17-17-1	43	0,207	0,207	Подземная бесканальная	1988 год
ТКП.007-17-17-14	ТКП.007-17-17-15	20	0,125	0,125	Подземная бесканальная	1988 год
ТКП.007-17-19-5	ТКП.007-17-19-6	20	0,1	0,1	Подземная бесканальная	1988 год
ТКП.007-17-19-9	ТКП.007-17-19-10	20	0,1	0,1	Подземная бесканальная	1988 год
		72	0,07	0,07	Подземная бесканальная	1988 год
ТК.007-17-15-1	ТКП.007-17-15-1	23	0,207	0,207	Подземная бесканальная	1988 год
ТКП.007-17-15-3	ТКП.007-17-15-4	23	0,207	0,207	Подземная бесканальная	1988 год
ТКП.007-17-15-6	ТКП.007-17-15-7	24	0,15	0,15	Подземная бесканальная	1988 год
ТКП.007-17-15-10	ТКП.007-17-15-11	22	0,15	0,15	Подземная бесканальная	1988 год
		22	0,15	0,15	Подземная бесканальная	1988 год
		17,3	0,15	0,15	Подземная бесканальная	1988 год
	ТК.008-19-3-1/1	10	0,309	0,309	Подземная бесканальная	1988 год
		60	0,08	0,08	Подземная бесканальная	1988 год
		1	0,15	0,15	Подземная бесканальная	1988 год
		365	0,6	0,6	Подземная бесканальная	1988 год
		161	0,207	0,207	Подземная бесканальная	1988 год
ТК.007-17-9-6	помещениями	22	0,08	0,08	Подземная бесканальная	1988 год
	помещениями	10	0,08	0,08	Подземная бесканальная	1988 год
		10	0,1	0,1	Подземная бесканальная	1988 год
ТКП.034-20-СТ.М/А		1	0,125	0,125	Подземная бесканальная	1988 год
ТКП.007-17-17-12	ТКП.007-17-17-13	20	0,125	0,125	Подземная бесканальная	1988 год
ТКП.007-17-17-15	ТКП.007-17-17-16	20	0,125	0,125	Подземная бесканальная	1988 год
ТКП.007-17-19-10	Административное здание	72	0,07	0,07	Подземная бесканальная	1988 год
		20	0,1	0,1	Подземная бесканальная	1988 год
ТКП.007-17-19-7-1		21	0,15	0,15	Подземная бесканальная	1988 год
		67	0,125	0,125	Подземная бесканальная	1988 год
ТКП.007-17-15-9	ТКП.007-17-15-10	22	0,15	0,15	Подземная бесканальная	1988 год
		22	0,15	0,15	Подземная бесканальная	1988 год
		19,1	0,15	0,15	Подземная бесканальная	1988 год
		23	0,15	0,15	Подземная бесканальная	1988 год
		277	0,1	0,1	Подземная бесканальная	1988 год

Наименование начала участка	Наименование конца участка	Длина участка, м	Внутренний диаметр подающего трубопровода, м	Внутренний диаметр обратного трубопровода, м	Вид прокладки тепловой сети	Год прокладки тепловых сетей
ЦТП-006-2		50	0,15	0,15	Подземная бесканальная	1988 год
		144	0,207	0,207	Подземная бесканальная	1988 год
		23	0,125	0,125	Подземная бесканальная	1988 год
	Жилой до м	10	0,1	0,1	Подземная бесканальная	1988 год
	помещениями	10	0,1	0,1	Подземная бесканальная	1988 год
	помещениями	50	0,1	0,1	Подземная бесканальная	1988 год
		69,9	0,125	0,125	Подземная бесканальная	1988 год
	помещениями	99	0,1	0,1	Подземная бесканальная	1988 год
	Жилой дом	59,5	0,08	0,08	Подземная бесканальная	1988 год
		143,2	0,15	0,15	Подземная бесканальная	1988 год
	помещениями	16,5	0,1	0,1	Подземная бесканальная	1988 год
	помещениями	37,4	0,1	0,1	Подземная бесканальная	1988 год
	Административное здание	14,9	0,1	0,1	Подземная бесканальная	1988 год
		94,3	0,259	0,259	Подземная бесканальная	1988 год
		52,5	0,125	0,125	Подземная бесканальная	1988 год
	помещениями	10	0,1	0,1	Подземная бесканальная	1988 год
	помещениями	50	0,1	0,1	Подземная бесканальная	1988 год
	помещениями	10	0,15	0,15	Подземная бесканальная	1988 год
		22,3	0,207	0,207	Подземная бесканальная	1988 год
	помещениями	31,9	0,08	0,08	Подземная бесканальная	1988 год
		29,5	0,125	0,125	Подземная бесканальная	1988 год
	Жилой дом	10	0,1	0,1	Подземная бесканальная	1988 год
	Жилой дом	115	0,1	0,1	Подземная бесканальная	1988 год
		331,5	0,207	0,207	Подземная бесканальная	1988 год
	Жилой дом	25	0,125	0,125	Подземная бесканальная	1988 год
		188	0,15	0,15	Подземная бесканальная	1988 год
		70	0,15	0,15	Подземная бесканальная	1988 год
ТКП.007-17-17-4	ТКП.007-17-17-5	20	0,207	0,207	Подземная бесканальная	1988 год
ТКП.007-17-17-2	ТКП.007-17-17-3	20	0,207	0,207	Подземная бесканальная	1988 год
ТКП.007-17-17-13	ТКП.007-17-17-14	20	0,125	0,125	Подземная бесканальная	1988 год
ТК.007-17-19-1	ТКП.007-17-19-5	21	0,125	0,125	Подземная бесканальная	1988 год

Наименование начала участка	Наименование конца участка	Длина участка, м	Внутренний диаметр подающего трубопровода, м	Внутренний диаметр обратного трубопровода, м	Вид прокладки тепловой сети	Год прокладки тепловых сетей
ТКП.007-17-19-8	ТКП.007-17-19-9	20	0,1	0,1	Подземная бесканальная	1988 год
		33	0,125	0,125	Подземная бесканальная	1988 год
		20	0,08	0,08	Подземная бесканальная	1988 год
		20	0,08	0,08	Подземная бесканальная	1988 год
ТКП.007-17-19-7-1		20	0,15	0,15	Подземная бесканальная	1988 год
ТК.007-8Н		2	0,207	0,207	Подземная бесканальная	1988 год
	Административное здание	24	0,1	0,1	Подземная бесканальная	1988 год
		56,7	0,15	0,15	Подземная бесканальная	1988 год
	Гараж	152	0,08	0,08	Подземная бесканальная	1988 год
		308	0,515	0,515	Подземная бесканальная	1988 год
		95,7	0,15	0,15	Подземная бесканальная	1988 год
	Жилой дом	10	0,1	0,1	Подземная бесканальная	1988 год
		66,1	0,1	0,1	Подземная бесканальная	1988 год
	Жилой дом	10	0,1	0,1	Подземная бесканальная	1988 год
	Жилой дом	79,9	0,1	0,1	Подземная бесканальная	1988 год
		291,6	0,515	0,515	Подземная бесканальная	1988 год
		70	0,259	0,259	Подземная бесканальная	1988 год
		25	0,1	0,1	Подземная бесканальная	1988 год
	помещениями	35	0,1	0,1	Подземная бесканальная	1988 год
	Детский сад	70	0,08	0,08	Подземная бесканальная	1988 год
	УЗ.2-15в2в	38,4	0,515	0,515	Подземная бесканальная	1988 год
УЗ.2-15в2в	УЗ.2-ЦТП-72	12,1	0,412	0,412	Подземная бесканальная	1988 год
УЗ.2-ЦТП-72	ЦТП-007-2	27	0,1	0,1	Подземная бесканальная	1988 год
ТКП.034-19-4-Б/А	Торпедо, стадион	32,3	0,207	0,207	Подземная бесканальная	1988 год
ТКП.034-19-4-Б/А	ТК.034-19-4/1	300	0,1875	0,1875	Подземная бесканальная	1988 год
ТК.034-19-4/1	Спортивное сооружение	15	0,207	0,207	Подземная бесканальная	1988 год
ТК.034-19-4/1	ТК.034-19-4/2	245	0,08	0,08	Подземная бесканальная	1988 год
ТК.034-19-4/2	Спортивное сооружение	62	0,07	0,07	Подземная бесканальная	1988 год
ТК.034-19-4/2	Спортивное сооружение	140	0,1	0,1	Подземная бесканальная	1988 год
ТК.034-19-4/2	Спортивное сооружение	212,6	0,1	0,1	Подземная бесканальная	1988 год
УЗ.1-19-1	УЗ.2-15в2в	216,7	0,412	0,412	Подземная бесканальная	1988 год

Наименование начала участка	Наименование конца участка	Длина участка, м	Внутренний диаметр подающего трубопровода, м	Внутренний диаметр обратного трубопровода, м	Вид прокладки тепловой сети	Год прокладки тепловых сетей
УЗ.2-ЦТП-72	УЗ.2-ПКЛ-7	102,1	0,5	0,5	Подземная бесканальная	2003 год
УЗ.2-ПКЛ-7	УЗ.2-19-3	247,5	0,5	0,5	Подземная бесканальная	2003 год
УЗ.2-ПКЛ-7	Медицинское учреждение	60	0,12	0,12	Подземная бесканальная	1988 год
УЗ.2-19-3	УЗ.1-17-19	45,4	0,309	0,309	Подземная бесканальная	1988 год
УЗ.1-17-19	ТК.007-17-19-1	34	0,15	0,15	Подземная бесканальная	1988 год
УЗ.1-17-19	УЗ.1-17-17	105	0,309	0,309	Подземная бесканальная	1988 год
УЗ.1-17-17	ТК.007-8Н	55	0,207	0,207	Подземная бесканальная	1988 год
ТК.007-8Н	Административное здание	25	0,05	0,05	Подземная бесканальная	1988 год
ТК.007-8Н	ТК.007-17-17-1	200	0,207	0,207	Подземная бесканальная	1988 год
ТК.007-17-17-1	ТК.007-17-17-2	35	0,125	0,125	Подземная бесканальная	1988 год
ТК.007-17-17-2	Спортивное сооружение	4	0,05	0,05	Подземная бесканальная	1988 год
ТК.007-17-17-2	ТК.007-17-17-4	80	0,125	0,125	Подземная бесканальная	1988 год
ТК.007-17-17-4	Административное здание	22	0,08	0,08	Подземная бесканальная	1988 год
ТКП.007-17-17-4	Жилой дом	10	0,08	0,08	Подземная бесканальная	1988 год
ТКП.007-17-17-10	Административное здание	48	0,05	0,05	Подземная бесканальная	1988 год
ТКП.007-17-17-13	Жилой дом	10	0,1	0,1	Подземная бесканальная	1988 год
ТК.007-17-17-1	ТК.007-17-17-3	36	0,1	0,1	Подземная бесканальная	1988 год
ТК.007-17-17-3	Административное здание	45	0,08	0,08	Подземная бесканальная	1988 год
ТК.007-17-17-3	помещениями	77	0,08	0,08	Подземная бесканальная	1988 год
УЗ.1-17-17	УЗ.1-17-15	114,5	0,309	0,309	Подземная бесканальная	1988 год
УЗ.1-17-15	Магазин	10	0,05	0,05	Подземная бесканальная	1988 год
УЗ.1-17-15	ТК.007-17-15-1	36	0,207	0,207	Подземная бесканальная	1988 год
ТК.007-17-15-1	Школа	72	0,1	0,1	Подземная бесканальная	1988 год
ТКП.007-17-15-10	Жилой дом	10	0,125	0,125	Подземная бесканальная	1988 год
		175,3	0,6	0,6	Подземная бесканальная	1988 год
		27,7	0,259	0,259	Подземная бесканальная	1988 год
		195,5	0,6	0,6	Подземная бесканальная	1988 год
		157	0,15	0,15	Подземная бесканальная	1988 год
		195,8	0,1	0,1	Подземная бесканальная	1988 год
		75	0,125	0,125	Подземная бесканальная	1988 год
ТКП.007-17-17-18	ТКП.007-17-17-19	21	0,125	0,125	Подземная бесканальная	1988 год

Наименование начала участка	Наименование конца участка	Длина участка, м	Внутренний диаметр подающего трубопровода, м	Внутренний диаметр обратного трубопровода, м	Вид прокладки тепловой сети	Год прокладки тепловых сетей
ТКП.007-17-19-7	ТКП.007-17-19-8	20	0,1	0,1	Подземная бесканальная	1988 год
		20	0,1	0,1	Подземная бесканальная	1988 год
		20,4	0,08	0,08	Подземная бесканальная	1988 год
		71	0,125	0,125	Подземная бесканальная	1988 год
ТКП.007-17-15-2	ТКП.007-17-15-3	23	0,207	0,207	Подземная бесканальная	1988 год
ТКП.007-17-15-4	ТКП.007-17-15-5	23	0,207	0,207	Подземная бесканальная	1988 год
ТКП.007-17-15-8	ТКП.007-17-15-9	22	0,15	0,15	Подземная бесканальная	1988 год
ТК.006-17-2-10		48	0,125	0,125	Подземная бесканальная	1988 год
		38,5	0,1	0,1	Подземная бесканальная	1988 год
		60	0,15	0,15	Подземная бесканальная	1988 год
		47,5	0,1	0,1	Подземная бесканальная	1988 год
		68	0,075	0,075	Подземная бесканальная	1988 год
	помещениями	10	0,1	0,1	Подземная бесканальная	1988 год
ТКП.007-17-17-17	ТКП.007-17-17-18	32	0,125	0,125	Подземная бесканальная	1988 год
		20	0,15	0,15	Подземная бесканальная	1988 год
		123,9	0,1	0,1	Подземная бесканальная	1988 год
		98,5	0,207	0,207	Подземная бесканальная	1988 год
	Жилой дом	10	0,1	0,1	Подземная бесканальная	1988 год
	Административное здание	100	0,08	0,08	Подземная бесканальная	1988 год
		15	0,1	0,1	Подземная бесканальная	1988 год
	помещениями	10	0,1	0,1	Подземная бесканальная	1988 год
	Административное здание	321,7	0,08	0,08	Подземная бесканальная	1988 год
	Административное здание	454,3	0,1	0,1	Подземная бесканальная	1988 год
		50	0,207	0,207	Подземная бесканальная	1988 год
	Школа	156,3	0,125	0,125	Подземная бесканальная	1988 год
		70	0,207	0,207	Подземная бесканальная	1988 год
	Жилой дом	15	0,125	0,125	Подземная бесканальная	1988 год
		130	0,15	0,15	Подземная бесканальная	1988 год
	Жилой дом	10	0,1	0,1	Подземная бесканальная	1988 год
		100	0,125	0,125	Подземная бесканальная	1988 год
	Жилой дом	30	0,125	0,125	Подземная бесканальная	1988 год

Наименование начала участка	Наименование конца участка	Длина участка, м	Внутренний диаметр подающего трубопровода, м	Внутренний диаметр обратного трубопровода, м	Вид прокладки тепловой сети	Год прокладки тепловых сетей
	Детский сад	58	0,08	0,08	Подземная бесканальная	1988 год
	ТКП.007-17-19-7	269,1	0,5	0,5	Подземная бесканальная	2003 год
ТКП.007-17-19-7	ТКП.007-17-19-5	178,7	0,5	0,5	Подземная бесканальная	2003 год
ТКП.007-17-19-5	УЗ.2-19-3	187,3	0,5	0,5	Подземная бесканальная	2003 год
ТКП.007-17-19-5	Магазин	20	0,05	0,05	Подземная бесканальная	1988 год
ТКП.007-17-19-5	ТКП.007-17-1 9-5-1	72	0,15	0,15	Подземная бесканальная	1988 год
ТКП.007-17-19-5-1	помещениями	21	0,125	0,125	Подземная бесканальная	1988 год
	Жилой дом	10	0,1	0,1	Подземная бесканальная	1988 год
УЗ.1-17-9	УЗ.1-7НС-5	1	0,207	0,207	Подземная бесканальная	1988 год
УЗ.1-7НС-5	ТК.007-17-9-4	90	0,207	0,207	Подземная бесканальная	1988 год
ТК.007-17-9-4	Жилой дом	8	0,125	0,125	Подземная бесканальная	1988 год
УЗ.1-17-9	УЗ.1-17-7	147,4	0,359	0,359	Подземная бесканальная	1988 год
УЗ.1-17-7	УЗ.1-17-23	92	0,515	0,515	Подземная бесканальная	1988 год
УЗ.1-ЦТП-71	УЗ.1-17-7	354	0,515	0,515	Подземная бесканальная	1988 год
ТК.007-17-9-1	ТК.007-17-9-1-1	39	0,15	0,15	Подземная бесканальная	1988 год
ТК.007-17-9-1-1	ТК.007-17-9-2	25	0,1	0,1	Подземная бесканальная	1988 год
ТК.007-17-9-2		22	0,025	0,025	Подземная бесканальная	1988 год
ТК.007-17-9-2	ТК.007-17-9-3	42	0,1	0,1	Подземная бесканальная	1988 год
ТК.007-17-9-3	Административное здание	20	0,08	0,08	Подземная бесканальная	1988 год
ТК.007-17-9-3	Административное здание	15	0,05	0,05	Подземная бесканальная	1988 год
	помещениями	10	0,15	0,15	Подземная бесканальная	1988 год
	помещениями	100	0,08	0,08	Подземная бесканальная	1988 год
		1	0,207	0,207	Подземная бесканальная	1988 год
		7	0,1	0,1	Подземная бесканальная	1988 год
ЦТП-007-1		15	0,225	0,225	Подземная бесканальная	1988 год
УЗ.1-17-2-1	УЗ.1-17	80	0,515	0,515	Подземная бесканальная	1988 год
ТКП.007-17-17-21	ТК.007-17-17-5	12	0,125	0,125	Подземная бесканальная	1988 год
ТКП.007-17-17-7	ТКП.007-17-17-8	22	0,15	0,15	Подземная бесканальная	1988 год
		20	0,08	0,08	Подземная бесканальная	1988 год
		68	0,125	0,125	Подземная бесканальная	1988 год
ТК.008-19-3-1/1	УЗ.2-19-3	55	0,412	0,412	Подземная бесканальная	1988 год

Наименование начала участка	Наименование конца участка	Длина участка, м	Внутренний диаметр подающего трубопровода, м	Внутренний диаметр обратного трубопровода, м	Вид прокладки тепловой сети	Год прокладки тепловых сетей
		100	0,125	0,125	Подземная бесканальная	1988 год
ТК.006-18-1-1	ТКП.006-18-3	34,5	0,15	0,15	Подземная бесканальная	1988 год
	Жилой дом	50	0,1	0,1	Подземная бесканальная	1988 год
УЗ.1-17-23		1,5	0,412	0,412	Подземная бесканальная	1988 год
		514,5	0,412	0,412	Подземная бесканальная	1988 год
		200	0,1	0,1	Подземная бесканальная	1988 год
ТК.007-17-9-5	ТК.007-17-9-6	13	0,125	0,125	Подземная бесканальная	1988 год
ЦТП-007-2		1	0,1	0,1	Подземная бесканальная	1988 год
ТКП.007-17-17-6	ТКП.007-17-17-7	1	0,207	0,207	Подземная бесканальная	1988 год
ТКП.007-17-17-16	Административное здание	21	0,125	0,125	Подземная бесканальная	1988 год
ТКП.007-17-19-6	ТКП.007-17-19-7	20	0,1	0,1	Подземная бесканальная	1988 год
ТКП.007-17-19-5-1		21	0,15	0,15	Подземная бесканальная	1988 год
		30	0,1	0,1	Подземная бесканальная	1988 год
		33	0,1	0,1	Подземная бесканальная	1988 год
ТКП.007-17-15-1	ТКП.007-17-15-2	20	0,207	0,207	Подземная бесканальная	1988 год
ТКП.007-17-15-4	ТКП.007-17-15-5	23	0,207	0,207	Подземная бесканальная	1988 год
ТКП.007-17-15-7	ТКП.007-17-15-8	20	0,15	0,15	Подземная бесканальная	1988 год
ТКП.007-17-15-11	ТКП.007-17-15-12	20	0,15	0,15	Подземная бесканальная	1988 год
		24	0,15	0,15	Подземная бесканальная	1988 год
		23	0,15	0,15	Подземная бесканальная	1988 год
		28,1	0,15	0,15	Подземная бесканальная	1988 год
		205	0,259	0,259	Подземная бесканальная	1988 год
		18,9	0,05	0,05	Подземная бесканальная	1988 год
		10	0,12	0,12	Подземная бесканальная	1988 год
		315	0,125	0,125	Подземная бесканальная	2003 год
		24,2	0,15	0,15	Подземная бесканальная	1988 год
		23,9	0,15	0,15	Подземная бесканальная	1988 год
		23	0,207	0,207	Подземная бесканальная	1988 год
		1	0,1875	0,1875	Подземная бесканальная	1988 год
		82,1	0,05	0,05	Подземная бесканальная	1988 год
		62,6	0,6	0,6	Подземная бесканальная	1988 год

Наименование начала участка	Наименование конца участка	Длина участка, м	Внутренний диаметр подающего трубопровода, м	Внутренний диаметр обратного трубопровода, м	Вид прокладки тепловой сети	Год прокладки тепловых сетей
		334,7	0,05	0,05	Подземная бесканальная	1988 год
		78,3	0,6	0,6	Подземная бесканальная	1988 год
		89,6	0,6	0,6	Подземная бесканальная	1988 год
		91,4	0,207	0,207	Подземная бесканальная	1988 год
		259,2	0,6	0,6	Подземная бесканальная	1988 год
		131,6	0,125	0,125	Подземная бесканальная	1988 год
		94,3	0,1	0,1	Подземная бесканальная	1988 год
		34,8	0,05	0,05	Подземная бесканальная	1988 год
		46,4	0,1	0,1	Подземная бесканальная	1988 год
		14,5	0,04	0,04	Подземная бесканальная	1988 год
		2	0,05	0,05	Подземная бесканальная	1988 год
		2	0,05	0,05	Подземная бесканальная	1988 год
		31,2	0,1	0,1	Подземная бесканальная	1988 год
		28,5	0,05	0,05	Подземная бесканальная	1988 год
		21,5	0,1	0,1	Подземная бесканальная	1988 год
		10	0,12	0,12	Подземная бесканальная	1988 год
		39	0,1	0,1	Подземная бесканальная	1988 год
		25	0,1	0,1	Подземная бесканальная	1988 год
		32	0,207	0,207	Подземная бесканальная	1988 год
		12,8	0,207	0,207	Подземная бесканальная	1988 год
		10,1	0,207	0,207	Подземная бесканальная	1988 год
		1	0,207	0,207	Подземная бесканальная	1988 год
		1	0,125	0,125	Подземная бесканальная	1988 год
		75	0,15	0,15	Подземная бесканальная	1988 год
		37,1	0,1	0,1	Подземная бесканальная	1988 год
		7	0,05	0,05	Подземная бесканальная	1988 год
		41	0,1	0,1	Подземная бесканальная	1988 год
		15	0,04	0,04	Подземная бесканальная	1988 год
		12	0,04	0,04	Подземная бесканальная	1988 год
		6	0,04	0,04	Подземная бесканальная	1988 год
		25,5	0,04	0,04	Подземная бесканальная	1988 год

Наименование начала участка	Наименование конца участка	Длина участка, м	Внутренний диаметр подающего трубопровода, м	Внутренний диаметр обратного трубопровода, м	Вид прокладки тепловой сети	Год прокладки тепловых сетей
		33,5	0,1	0,1	Подземная бесканальная	1988 год
		9	0,05	0,05	Подземная бесканальная	1988 год
		31	0,05	0,05	Подземная бесканальная	1988 год
		12	0,04	0,04	Подземная бесканальная	1988 год
		30	0,1	0,1	Подземная бесканальная	1988 год
		28,9	0,05	0,05	Подземная бесканальная	1988 год
		30	0,1	0,1	Подземная бесканальная	1988 год
		11	0,1	0,1	Подземная бесканальная	1988 год
		46,5	0,07	0,07	Подземная бесканальная	1988 год
		10	0,04	0,04	Подземная бесканальная	1988 год
		2	0,032	0,032	Подземная бесканальная	1988 год
		15	0,07	0,07	Подземная бесканальная	1988 год
		46	0,07	0,07	Подземная бесканальная	1988 год
		506,8	0,6	0,6	Подземная бесканальная	1988 год
		282	0,125	0,125	Подземная бесканальная	1988 год
		15	0,1	0,1	Подземная бесканальная	1988 год
		63,5	0,125	0,125	Подземная бесканальная	1988 год
		10	0,08	0,08	Подземная бесканальная	1988 год
		43,5	0,125	0,125	Подземная бесканальная	1988 год
		10	0,08	0,08	Подземная бесканальная	1988 год
		34	0,1	0,1	Подземная бесканальная	1988 год
		30	0,08	0,08	Подземная бесканальная	1988 год
		30	0,08	0,08	Подземная бесканальная	1988 год
		159	0,6	0,6	Подземная бесканальная	1988 год
		80	0,207	0,207	Подземная бесканальная	1988 год
		85	0,207	0,207	Подземная бесканальная	1988 год
		150	0,207	0,207	Подземная бесканальная	1988 год
		230	0,207	0,207	Подземная бесканальная	1988 год
		200	0,259	0,259	Подземная бесканальная	1988 год
		82,4	0,1	0,1	Подземная бесканальная	1988 год
		82,4	0,1	0,1	Подземная бесканальная	1988 год

Наименование начала участка	Наименование конца участка	Длина участка, м	Внутренний диаметр подающего трубопровода, м	Внутренний диаметр обратного трубопровода, м	Вид прокладки тепловой сети	Год прокладки тепловых сетей
		100	0,259	0,259	Подземная бесканальная	1988 год
		49,2	0,1	0,1	Подземная бесканальная	1988 год
		100	0,259	0,259	Подземная бесканальная	1988 год
		49,9	0,6	0,6	Подземная бесканальная	1988 год
		142	0,259	0,259	Подземная бесканальная	1988 год
		80,2	0,15	0,15	Подземная бесканальная	1988 год
		6,3	0,125	0,125	Подземная бесканальная	1988 год
		61,8	0,15	0,15	Подземная бесканальная	1988 год
		27,8	0,1	0,1	Подземная бесканальная	1988 год
		33,3	0,07	0,07	Подземная бесканальная	1988 год
		8	0,207	0,207	Подземная бесканальная	1988 год
		35	0,125	0,125	Подземная бесканальная	1988 год
		65	0,125	0,125	Подземная бесканальная	1988 год
		26,7	0,1	0,1	Подземная бесканальная	1988 год
		28,4	0,1	0,1	Подземная бесканальная	1988 год
		85	0,125	0,125	Подземная бесканальная	1988 год
		16,9	0,15	0,15	Подземная бесканальная	1988 год
		22,1	0,1	0,1	Подземная бесканальная	1988 год
		33	0,207	0,207	Подземная бесканальная	1988 год
		23	0,309	0,309	Подземная бесканальная	1988 год
		24	0,259	0,259	Подземная бесканальная	1988 год
		80	0,1	0,1	Подземная бесканальная	1988 год
		85	0,259	0,259	Подземная бесканальная	1988 год
		22	0,08	0,08	Подземная бесканальная	1988 год
		56	0,259	0,259	Подземная бесканальная	1988 год
		25	0,1	0,1	Подземная бесканальная	1988 год
		24	0,259	0,259	Подземная бесканальная	1988 год
		20	0,207	0,207	Подземная бесканальная	1988 год
		37	0,125	0,125	Подземная бесканальная	1988 год
		74	0,207	0,207	Подземная бесканальная	1988 год
		25	0,1	0,1	Подземная бесканальная	1988 год

Наименование начала участка	Наименование конца участка	Длина участка, м	Внутренний диаметр подающего трубопровода, м	Внутренний диаметр обратного трубопровода, м	Вид прокладки тепловой сети	Год прокладки тепловых сетей
		109	0,207	0,207	Подземная бесканальная	1988 год
		70	0,1	0,1	Подземная бесканальная	1988 год
		86	0,15	0,15	Подземная бесканальная	1988 год
		74,8	0,1	0,1	Подземная бесканальная	1988 год
		70	0,08	0,08	Подземная бесканальная	1988 год
		5	0,1	0,1	Подземная бесканальная	1988 год
		21	0,15	0,15	Подземная бесканальная	1988 год
		77,8	0,8	0,8	Подземная бесканальная	2003 год
		108	0,15	0,15	Подземная бесканальная	1988 год
		54	0,07	0,07	Подземная бесканальная	1988 год
		65	0,08	0,08	Подземная бесканальная	1988 год
		35	0,08	0,08	Подземная бесканальная	1988 год
		85	0,15	0,15	Подземная бесканальная	1988 год
		95	0,15	0,15	Подземная бесканальная	1988 год
		21	0,15	0,15	Подземная бесканальная	1988 год
		150	0,15	0,15	Подземная бесканальная	1988 год
		159,1	0,08	0,08	Подземная бесканальная	1988 год
		132	0,15	0,15	Подземная бесканальная	1988 год
		17,3	0,1	0,1	Подземная бесканальная	1988 год
		53	0,125	0,125	Подземная бесканальная	1988 год
		10	0,1	0,1	Подземная бесканальная	1988 год
		49	0,08	0,08	Подземная бесканальная	1988 год
		66	0,08	0,08	Подземная бесканальная	1988 год
		16	0,08	0,08	Подземная бесканальная	1988 год
		55	0,309	0,309	Подземная бесканальная	1988 год
		10	0,125	0,125	Подземная бесканальная	1988 год
		90	0,08	0,08	Подземная бесканальная	1988 год
		9	0,1	0,1	Подземная бесканальная	1988 год
		66	0,3	0,3	Подземная бесканальная	1988 год
		50	0,207	0,207	Подземная бесканальная	1988 год
		5	0,15	0,15	Подземная бесканальная	1988 год

Наименование начала участка	Наименование конца участка	Длина участка, м	Внутренний диаметр подающего трубопровода, м	Внутренний диаметр обратного трубопровода, м	Вид прокладки тепловой сети	Год прокладки тепловых сетей
		80	0,15	0,15	Подземная бесканальная	1988 год
		118	0,207	0,207	Подземная бесканальная	1988 год
		90	0,12	0,12	Подземная бесканальная	1988 год
		116	0,15	0,15	Подземная бесканальная	1988 год
		83	0,1	0,1	Подземная бесканальная	1988 год
		70	0,08	0,08	Подземная бесканальная	1988 год
		80	0,07	0,07	Подземная бесканальная	1988 год
		10	0,1	0,1	Подземная бесканальная	1988 год
		10	0,1	0,1	Подземная бесканальная	1988 год
		20	0,075	0,075	Подземная бесканальная	1988 год
		30	0,07	0,07	Подземная бесканальная	1988 год
		80	0,08	0,08	Подземная бесканальная	1988 год
		347,9	0,08	0,08	Подземная бесканальная	1988 год
		87	0,125	0,125	Подземная бесканальная	1988 год
		25	0,1	0,1	Подземная бесканальная	1988 год
		14	0,207	0,207	Подземная бесканальная	1988 год
		29	0,207	0,207	Подземная бесканальная	1988 год
		10	0,05	0,05	Подземная бесканальная	1988 год
		49	0,125	0,125	Подземная бесканальная	1988 год
		32	0,207	0,207	Подземная бесканальная	1988 год
		49,7	0,15	0,15	Подземная бесканальная	1988 год
		203	0,125	0,125	Подземная бесканальная	1988 год
		31	0,1	0,1	Подземная бесканальная	1988 год
		17,3	0,15	0,15	Подземная бесканальная	1988 год
		22	0,1	0,1	Подземная бесканальная	1988 год
		67	0,125	0,125	Подземная бесканальная	1988 год
		22,4	0,1	0,1	Подземная бесканальная	1988 год
		28,1	0,1	0,1	Подземная бесканальная	1988 год
		32	0,207	0,207	Подземная бесканальная	1988 год
		1	0,15	0,15	Подземная бесканальная	1988 год
		3,5	0,07	0,07	Подземная бесканальная	1988 год

Наименование начала участка	Наименование конца участка	Длина участка, м	Внутренний диаметр подающего трубопровода, м	Внутренний диаметр обратного трубопровода, м	Вид прокладки тепловой сети	Год прокладки тепловых сетей
		375,9	0,1	0,1	Подземная бесканальная	1988 год
		1	0,05	0,05	Подземная бесканальная	1988 год
		5	0,05	0,05	Подземная бесканальная	1988 год
		50	0,08	0,08	Подземная бесканальная	1988 год
		227,6	0,5	0,5	Подземная бесканальная	2003 год
		230,3	0,5	0,5	Подземная бесканальная	2003 год
		340	0,207	0,207	Подземная бесканальная	1988 год
		37	0,207	0,207	Подземная бесканальная	1988 год
		63	0,1	0,1	Подземная бесканальная	1988 год
		98,5	0,15	0,15	Подземная бесканальная	1988 год
		81	0,1	0,1	Подземная бесканальная	1988 год
		67	0,15	0,15	Подземная бесканальная	1988 год
		58	0,1	0,1	Подземная бесканальная	1988 год
		72	0,15	0,15	Подземная бесканальная	1988 год
		90	0,15	0,15	Подземная бесканальная	1988 год
		24,7	0,1	0,1	Подземная бесканальная	1988 год
		25	0,1	0,1	Подземная бесканальная	1988 год
		274	0,1	0,1	Подземная бесканальная	1988 год
		10	0,08	0,08	Подземная бесканальная	1988 год
		22,3	0,1	0,1	Подземная бесканальная	1988 год
		10	0,1	0,1	Подземная бесканальная	1988 год
		10	0,1	0,1	Подземная бесканальная	1988 год
		75	0,1	0,1	Подземная бесканальная	1988 год
		89,6	0,1	0,1	Подземная бесканальная	1988 год
		15,1	0,1	0,1	Подземная бесканальная	1988 год
		15	0,1	0,1	Подземная бесканальная	1988 год
		73	0,207	0,207	Подземная бесканальная	1988 год
		11,5	0,1	0,1	Подземная бесканальная	1988 год
		65	0,1	0,1	Подземная бесканальная	1988 год
		74	0,207	0,207	Подземная бесканальная	1988 год
		10	0,1	0,1	Подземная бесканальная	1988 год

Наименование начала участка	Наименование конца участка	Длина участка, м	Внутренний диаметр подающего трубопровода, м	Внутренний диаметр обратного трубопровода, м	Вид прокладки тепловой сети	Год прокладки тепловых сетей
		5	0,07	0,07	Подземная бесканальная	1988 год
		110	0,15	0,15	Подземная бесканальная	1988 год
		18	0,15	0,15	Подземная бесканальная	1988 год
		23	0,1	0,1	Подземная бесканальная	1988 год
		90	0,08	0,08	Подземная бесканальная	1988 год
		37,9	0,08	0,08	Подземная бесканальная	1988 год
		26,5	0,08	0,08	Подземная бесканальная	1988 год
		54,1	0,08	0,08	Подземная бесканальная	1988 год
		216,8	0,125	0,125	Подземная бесканальная	1988 год
		60,3	0,08	0,08	Подземная бесканальная	1988 год
		51,9	0,1	0,1	Подземная бесканальная	1988 год
		106	0,125	0,125	Подземная бесканальная	1988 год
		75	0,125	0,125	Подземная бесканальная	1988 год
		34	0,08	0,08	Подземная бесканальная	1988 год
		30	0,1	0,1	Подземная бесканальная	1988 год
		88	0,08	0,08	Подземная бесканальная	1988 год
		30	0,08	0,08	Подземная бесканальная	1988 год
		68	0,08	0,08	Подземная бесканальная	1988 год
		168	0,8	0,8	Подземная бесканальная	2003 год
		74	0,207	0,207	Подземная бесканальная	1988 год
		10	0,1	0,1	Подземная бесканальная	1988 год
		70	0,207	0,207	Подземная бесканальная	1988 год
		86	0,1	0,1	Подземная бесканальная	1988 год
		13,8	0,15	0,15	Подземная бесканальная	1988 год
		12	0,125	0,125	Подземная бесканальная	1988 год
		13	0,1	0,1	Подземная бесканальная	1988 год
		114	0,105	0,105	Подземная бесканальная	1988 год
		56,6	0,07	0,07	Подземная бесканальная	1988 год
		25,1	0,07	0,07	Подземная бесканальная	1988 год
		35,6	0,05	0,05	Подземная бесканальная	1988 год
		10	0,05	0,05	Подземная бесканальная	1988 год

Наименование начала участка	Наименование конца участка	Длина участка, м	Внутренний диаметр подающего трубопровода, м	Внутренний диаметр обратного трубопровода, м	Вид прокладки тепловой сети	Год прокладки тепловых сетей
		52,9	0,05	0,05	Подземная бесканальная	1988 год
		108	0,8	0,8	Подземная бесканальная	2003 год
		28,5	0,125	0,125	Подземная бесканальная	1988 год
		200	0,8	0,8	Подземная бесканальная	2003 год
		80	0,309	0,309	Подземная бесканальная	1988 год
		45	0,05	0,05	Подземная бесканальная	1988 год
		17	0,125	0,125	Подземная бесканальная	1988 год
		14,5	0,125	0,125	Подземная бесканальная	1988 год
		133,8	0,1	0,1	Подземная бесканальная	1988 год
		11	0,08	0,08	Подземная бесканальная	1988 год
		10	0,08	0,08	Подземная бесканальная	1988 год
		41,1	0,08	0,08	Подземная бесканальная	1988 год
		10	0,12	0,12	Подземная бесканальная	1988 год
		37	0,1	0,1	Подземная бесканальная	1988 год
		25	0,1	0,1	Подземная бесканальная	1988 год
		100	0,125	0,125	Подземная бесканальная	1988 год
		16,4	0,15	0,15	Подземная бесканальная	1988 год
		27,6	0,1	0,1	Подземная бесканальная	1988 год
		12,4	0,207	0,207	Подземная бесканальная	1988 год
		110	0,125	0,125	Подземная бесканальная	2003 год
		14,8	0,15	0,15	Подземная бесканальная	1988 год
		25,8	0,1	0,1	Подземная бесканальная	1988 год
		17	0,1	0,1	Подземная бесканальная	1988 год
		207	0,15	0,15	Подземная бесканальная	1988 год
		18	0,207	0,207	Подземная бесканальная	1988 год
		20	0,207	0,207	Подземная бесканальная	1988 год
		1	0,207	0,207	Подземная бесканальная	1988 год
		153,7	0,15	0,15	Подземная бесканальная	1988 год
		71	0,125	0,125	Подземная бесканальная	1988 год
		69	0,1	0,1	Подземная бесканальная	1988 год
		30	0,08	0,08	Подземная бесканальная	1988 год

Наименование начала участка	Наименование конца участка	Длина участка, м	Внутренний диаметр подающего трубопровода, м	Внутренний диаметр обратного трубопровода, м	Вид прокладки тепловой сети	Год прокладки тепловых сетей
		110,6	0,08	0,08	Подземная бесканальная	1988 год
		72	0,08	0,08	Подземная бесканальная	1988 год
		54,4	0,08	0,08	Подземная бесканальная	1988 год
		358	0,515	0,515	Подземная бесканальная	1988 год
		30	0,08	0,08	Подземная бесканальная	1988 год
		50,8	0,08	0,08	Подземная бесканальная	1988 год
		50	0,515	0,515	Подземная бесканальная	1988 год
		100	0,515	0,515	Подземная бесканальная	1988 год
		11,7	0,207	0,207	Подземная бесканальная	1988 год
		50	0,05	0,05	Подземная бесканальная	1988 год
		74,6	0,05	0,05	Подземная бесканальная	1988 год
		95	0,515	0,515	Подземная бесканальная	1988 год
		105	0,515	0,515	Подземная бесканальная	1988 год
		754,1	0,15	0,15	Подземная бесканальная	1988 год
		100,9	0,08	0,08	Подземная бесканальная	1988 год
		77,8	0,1	0,1	Подземная бесканальная	1988 год
		409	0,1	0,1	Подземная бесканальная	1988 год
		71	0,515	0,515	Подземная бесканальная	1988 год
		48	0,15	0,15	Подземная бесканальная	1988 год
		61,3	0,1	0,1	Подземная бесканальная	1988 год
		460	0,207	0,207	Подземная бесканальная	1988 год
					Подземная бесканальная	1988 год
		1	0,207	0,207	Подземная бесканальная	1988 год
					Подземная бесканальная	1988 год
		210	0,412	0,412	Подземная бесканальная	1988 год
		65	0,1	0,1	Подземная бесканальная	1988 год
		22,7	0,08	0,08	Подземная бесканальная	1988 год
		173,6	0,08	0,08	Подземная бесканальная	1988 год
		1	0,08	0,08	Подземная бесканальная	1988 год
		330	0,1	0,1	Подземная бесканальная	1988 год
		30	0,05	0,05	Подземная бесканальная	1988 год

Наименование начала участка	Наименование конца участка	Длина участка, м	Внутренний диаметр подающего трубопровода, м	Внутренний диаметр обратного трубопровода, м	Вид прокладки тепловой сети	Год прокладки тепловых сетей
		150	0,412	0,412	Подземная бесканальная	1988 год
		10	0,08	0,08	Подземная бесканальная	1988 год
		100	0,05	0,05	Подземная бесканальная	1988 год
		10	0,08	0,08	Подземная бесканальная	1988 год
		26	0,412	0,412	Подземная бесканальная	1988 год
		14,5	0,08	0,08	Подземная бесканальная	1988 год
		43,7	0,08	0,08	Подземная бесканальная	1988 год
		20	0,08	0,08	Подземная бесканальная	1988 год
					Подземная бесканальная	1988 год
		1	0,08	0,08	Подземная бесканальная	1988 год
					Подземная бесканальная	1988 год
					Подземная бесканальная	1988 год
					Подземная бесканальная	1988 год
					Подземная бесканальная	1988 год
		100	0,1	0,1	Подземная бесканальная	1988 год
		24,3	0,1	0,1	Подземная бесканальная	1988 год
		12,1	0,1	0,1	Подземная бесканальная	1988 год
		50	0,1	0,1	Подземная бесканальная	1988 год
		50	0,05	0,05	Подземная бесканальная	1988 год
		45	0,05	0,05	Подземная бесканальная	1988 год
		62,5	0,1	0,1	Подземная бесканальная	1988 год
		152,4	0,1	0,1	Подземная бесканальная	1988 год
		88,4	0,1	0,1	Подземная бесканальная	1988 год
		94	0,1	0,1	Подземная бесканальная	1988 год
		122,7	0,1	0,1	Подземная бесканальная	1988 год
		150	0,1	0,1	Подземная бесканальная	1988 год
		37,5	0,1	0,1	Подземная бесканальная	1988 год
		50	0,07	0,07	Подземная бесканальная	1988 год
		58	0,07	0,07	Подземная бесканальная	1988 год
		145,4	0,412	0,412	Подземная бесканальная	1988 год
		124,2	0,08	0,08	Подземная бесканальная	1988 год

Наименование начала участка	Наименование конца участка	Длина участка, м	Внутренний диаметр подающего трубопровода, м	Внутренний диаметр обратного трубопровода, м	Вид прокладки тепловой сети	Год прокладки тепловых сетей
		115,8	0,412	0,412	Подземная бесканальная	1988 год
		70	0,125	0,125	Подземная бесканальная	1988 год
		30	0,207	0,207	Подземная бесканальная	1988 год
		50	0,15	0,15	Подземная бесканальная	1988 год
		37,6	0,1	0,1	Подземная бесканальная	1988 год
		172,4	0,15	0,15	Подземная бесканальная	1988 год
		12,7	0,1	0,1	Подземная бесканальная	1988 год
		796	0,15	0,15	Подземная бесканальная	1988 год
		10	0,05	0,05	Подземная бесканальная	1988 год
		85,5	0,08	0,08	Подземная бесканальная	1988 год
		30	0,08	0,08	Подземная бесканальная	1988 год
		104	0,259	0,259	Подземная бесканальная	1988 год
		30	0,207	0,207	Подземная бесканальная	1988 год
		15	0,05	0,05	Подземная бесканальная	1988 год
		10	0,125	0,125	Подземная бесканальная	1988 год
		25	0,05	0,05	Подземная бесканальная	1988 год
		50	0,207	0,207	Подземная бесканальная	1988 год
		99	0,15	0,15	Подземная бесканальная	1988 год
		32,9	0,15	0,15	Подземная бесканальная	1988 год
		24	0,15	0,15	Подземная бесканальная	1988 год
		25	0,15	0,15	Подземная бесканальная	1988 год
		20	0,125	0,125	Подземная бесканальная	1988 год
		1	0,1	0,1	Подземная бесканальная	1988 год
		10	0,05	0,05	Подземная бесканальная	1988 год
		10	0,05	0,05	Подземная бесканальная	1988 год
		1	0,15	0,15	Подземная бесканальная	1988 год
		50	0,05	0,05	Подземная бесканальная	1988 год
		110	0,07	0,07	Подземная бесканальная	1988 год
		190	0,1	0,1	Подземная бесканальная	1988 год
		25	0,07	0,07	Подземная бесканальная	1988 год
		5	0,04	0,04	Подземная бесканальная	1988 год

Наименование начала участка	Наименование конца участка	Длина участка, м	Внутренний диаметр подающего трубопровода, м	Внутренний диаметр обратного трубопровода, м	Вид прокладки тепловой сети	Год прокладки тепловых сетей
		80	0,08	0,08	Подземная бесканальная	1988 год
		25	0,07	0,07	Подземная бесканальная	1988 год
		21	0,04	0,04	Подземная бесканальная	1988 год
		8,6	0,04	0,04	Подземная бесканальная	1988 год
		29,2	0,04	0,04	Подземная бесканальная	1988 год
		26	0,04	0,04	Подземная бесканальная	1988 год
		9,7	0,04	0,04	Подземная бесканальная	1988 год
		30,2	0,04	0,04	Подземная бесканальная	1988 год
		20	0,1	0,1	Подземная бесканальная	1988 год
		15	0,07	0,07	Подземная бесканальная	1988 год
		20	0,05	0,05	Подземная бесканальная	1988 год
		113	0,359	0,359	Подземная бесканальная	1988 год
		150	0,15	0,15	Подземная бесканальная	1988 год
		300	0,259	0,259	Подземная бесканальная	1988 год
		64,6	0,15	0,15	Подземная бесканальная	1988 год
		142	0,515	0,515	Подземная бесканальная	1988 год
		90	0,15	0,15	Подземная бесканальная	1988 год
		143	0,259	0,259	Подземная бесканальная	1988 год
		38,6	0,1	0,1	Подземная бесканальная	1988 год
		147,4	0,15	0,15	Подземная бесканальная	1988 год
		16	0,05	0,05	Подземная бесканальная	1988 год
		388	0,515	0,515	Подземная бесканальная	1988 год
		29,4	0,515	0,515	Подземная бесканальная	1988 год
		10	0,1	0,1	Подземная бесканальная	1988 год
		27,1	0,07	0,07	Подземная бесканальная	1988 год
		52	0,07	0,07	Подземная бесканальная	1988 год
		4	0,1	0,1	Подземная бесканальная	1988 год
		135,1	0,1	0,1	Подземная бесканальная	1988 год
		16	0,105	0,105	Подземная бесканальная	1988 год
		20	0,105	0,105	Подземная бесканальная	1988 год
		40	0,105	0,105	Подземная бесканальная	1988 год

Наименование начала участка	Наименование конца участка	Длина участка, м	Внутренний диаметр подающего трубопровода, м	Внутренний диаметр обратного трубопровода, м	Вид прокладки тепловой сети	Год прокладки тепловых сетей
		30	0,105	0,105	Подземная бесканальная	1988 год
		94	0,105	0,105	Подземная бесканальная	1988 год
		50	0,12	0,12	Подземная бесканальная	1988 год
					Подземная бесканальная	1988 год
					Подземная бесканальная	1988 год
					Подземная бесканальная	1988 год
		12	0,05	0,05	Подземная бесканальная	1988 год
		23	0,08	0,08	Подземная бесканальная	1988 год
		20	0,12	0,12	Подземная бесканальная	1988 год
					Подземная бесканальная	1988 год
					Подземная бесканальная	1988 год
					Подземная бесканальная	1988 год
		15	0,12	0,12	Подземная бесканальная	1988 год
		161,2	0,207	0,207	Подземная бесканальная	1988 год
		300	0,125	0,125	Подземная бесканальная	1988 год
		184	0,309	0,309	Подземная бесканальная	1988 год
		52,1	0,07	0,07	Подземная бесканальная	1988 год
		87,1	0,07	0,07	Подземная бесканальная	1988 год
		95,4	0,07	0,07	Подземная бесканальная	1988 год
		1	0,07	0,07	Подземная бесканальная	1988 год
		25	0,05	0,05	Подземная бесканальная	1988 год
		79	0,259	0,259	Подземная бесканальная	1988 год
		62	0,259	0,259	Подземная бесканальная	1988 год
		249,8	0,207	0,207	Подземная бесканальная	1988 год
		192,7	0,1	0,1	Подземная бесканальная	1988 год
		57	0,1	0,1	Подземная бесканальная	1988 год
		300	0,207	0,207	Подземная бесканальная	1988 год
		56	0,309	0,309	Подземная бесканальная	1988 год
		760	0,125	0,125	Подземная бесканальная	1988 год
		10	0,05	0,05	Подземная бесканальная	1988 год
		5	0,05	0,05	Подземная бесканальная	1988 год

Наименование начала участка	Наименование конца участка	Длина участка, м	Внутренний диаметр подающего трубопровода, м	Внутренний диаметр обратного трубопровода, м	Вид прокладки тепловой сети	Год прокладки тепловых сетей
ТЭЦ ВАЗа	II вывод	346,5	1	1	Подземная бесканальная	1988 год
		233,1	1	1	Подземная бесканальная	1988 год
		550	0,9	0,9	Подземная бесканальная	1988 год
		23,4	0,9	0,9	Подземная бесканальная	1988 год
		10	0,9	0,9	Подземная бесканальная	1988 год
		864,9	0,9	0,9	Подземная бесканальная	1988 год
		290,4	0,9	0,9	Подземная бесканальная	1988 год
		602,7	0,9	0,9	Подземная бесканальная	1988 год
		374,2	0,9	0,9	Подземная бесканальная	1988 год
		374,2	0,9	0,9	Подземная бесканальная	1988 год
	ПГ-4 вывод	144,2	0,9	0,9	Подземная бесканальная	1988 год
	I вывод	1195,8	1	1	Подземная бесканальная	1988 год
		583,5	1	1	Подземная бесканальная	1988 год
	ПГ-ПКЗ (АвтоВАЗ)	151	0,9	0,9	Подземная бесканальная	1988 год
		1722,6	0,9	0,9	Подземная бесканальная	1988 год
	3 вывод	1917	1	1	Подземная бесканальная	1988 год
		10	1	1	Подземная бесканальная	1988 год
		234,6	0,309	0,309	Подземная бесканальная	1988 год
		205,1	0,07	0,07	Подземная бесканальная	1988 год
		1	0,07	0,07	Подземная бесканальная	1988 год
		91	0,207	0,207	Подземная бесканальная	1988 год
		1	0,207	0,207	Подземная бесканальная	1988 год
		47,6	0,1	0,1	Подземная бесканальная	1988 год
		1	0,1	0,1	Подземная бесканальная	1988 год
		130	1	1	Подземная бесканальная	1988 год
		130	1	1	Подземная бесканальная	1988 год
		13,4	0,515	0,515	Подземная бесканальная	1988 год
		53,5	0,412	0,412	Подземная бесканальная	1988 год
		154	0,515	0,515	Подземная бесканальная	1988 год
		54,8	0,309	0,309	Подземная бесканальная	1988 год
					Подземная бесканальная	1988 год

Наименование начала участка	Наименование конца участка	Длина участка, м	Внутренний диаметр подающего трубопровода, м	Внутренний диаметр обратного трубопровода, м	Вид прокладки тепловой сети	Год прокладки тепловых сетей
		70	0,1	0,1	Подземная бесканальная	1988 год
		63	0,08	0,08	Подземная бесканальная	1988 год
		20	0,08	0,08	Подземная бесканальная	1988 год
		1	0,08	0,08	Подземная бесканальная	1988 год
		150	0,08	0,08	Подземная бесканальная	1988 год
		24,7	0,1	0,1	Подземная бесканальная	1988 год
		180	0,1	0,1	Подземная бесканальная	1988 год
		60	0,1	0,1	Подземная бесканальная	1988 год
		6	0,1	0,1	Подземная бесканальная	1988 год
		1	0,1	0,1	Подземная бесканальная	1988 год
		60	0,1	0,1	Подземная бесканальная	1988 год
		1	0,1	0,1	Подземная бесканальная	1988 год
		64	0,08	0,08	Подземная бесканальная	1988 год
		1	0,08	0,08	Подземная бесканальная	1988 год
		120	0,15	0,15	Подземная бесканальная	1988 год
		28,9	0,12	0,12	Подземная бесканальная	1988 год
		1	0,12	0,12	Подземная бесканальная	1988 год
		120	0,1	0,1	Подземная бесканальная	1988 год
		1	0,1	0,1	Подземная бесканальная	1988 год
		80	0,515	0,515	Подземная бесканальная	1988 год
		172,8	0,375	0,375	Подземная бесканальная	1988 год
		113,2	0,375	0,375	Подземная бесканальная	1988 год
		1	0,375	0,375	Подземная бесканальная	1988 год
		61,1	0,1	0,1	Подземная бесканальная	1988 год
		350	0,07	0,07	Подземная бесканальная	1988 год
		1	0,07	0,07	Подземная бесканальная	1988 год
		20	0,07	0,07	Подземная бесканальная	1988 год
		500	0,07	0,07	Подземная бесканальная	1988 год
		10	0,515	0,515	Подземная бесканальная	1988 год
		240	0,515	0,515	Подземная бесканальная	1988 год
		30	0,05	0,05	Подземная бесканальная	1988 год

Наименование начала участка	Наименование конца участка	Длина участка, м	Внутренний диаметр подающего трубопровода, м	Внутренний диаметр обратного трубопровода, м	Вид прокладки тепловой сети	Год прокладки тепловых сетей
		150	0,025	0,025	Подземная бесканальная	1988 год
		150	0,08	0,08	Подземная бесканальная	1988 год
		10	0,05	0,05	Подземная бесканальная	1988 год
		20	0,04	0,04	Подземная бесканальная	1988 год
		20	0,04	0,04	Подземная бесканальная	1988 год
		135	0,15	0,15	Подземная бесканальная	1988 год
		138	0,515	0,515	Подземная бесканальная	1988 год
		140	0,15	0,15	Подземная бесканальная	1988 год
		180	0,15	0,15	Подземная бесканальная	1988 год
		44,3	0,15	0,15	Подземная бесканальная	1988 год
		1	0,15	0,15	Подземная бесканальная	1988 год
		98	0,515	0,515	Подземная бесканальная	1988 год
		70	0,1	0,1	Подземная бесканальная	1988 год
		100	0,309	0,3	Подземная бесканальная	1988 год
		15,1	0,515	0,515	Подземная бесканальная	1988 год
		56,5	0,1	0,1	Подземная бесканальная	1988 год
		42	0,515	0,515	Подземная бесканальная	1988 год
		10	0,515	0,515	Подземная бесканальная	1988 год
		50	0,15	0,15	Подземная бесканальная	1988 год
		150	0,1	0,1	Подземная бесканальная	1988 год
		10,4	0,1	0,1	Подземная бесканальная	1988 год
		245,5	0,08	0,08	Подземная бесканальная	1988 год
		30	0,515	0,515	Подземная бесканальная	1988 год
		80	0,07	0,07	Подземная бесканальная	1988 год
		110	0,515	0,515	Подземная бесканальная	1988 год
		355	0,309	0,309	Подземная бесканальная	1988 год
		1000	0,5	0,6	Подземная бесканальная	1988 год
		1000	0,5	0,6	Подземная бесканальная	1988 год
		1000	0,614	0,614	Подземная бесканальная	1988 год
		1000	1	1	Подземная бесканальная	1988 год
		1000	1	1	Подземная бесканальная	1988 год

Наименование начала участка	Наименование конца участка	Длина участка, м	Внутренний диаметр подающего трубопровода, м	Внутренний диаметр обратного трубопровода, м	Вид прокладки тепловой сети	Год прокладки тепловых сетей
		1000	1	1	Подземная бесканальная	1988 год
		1000	1	1	Подземная бесканальная	1988 год
		915	0,15	0,15	Подземная бесканальная	1988 год
		68,1	0,259	0,259	Подземная бесканальная	1988 год
		107,2	0,1	0,1	Подземная бесканальная	1988 год
		18,8	0,1	0,1	Подземная бесканальная	1988 год
		1	0,1	0,1	Подземная бесканальная	1988 год
		47,4	0,15	0,15	Подземная бесканальная	1988 год
		19,9	0,1	0,1	Подземная бесканальная	1988 год
		100	0,1	0,1	Подземная бесканальная	1988 год
		95,5	0,15	0,15	Подземная бесканальная	1988 год
		30	0,12	0,12	Подземная бесканальная	1988 год
		27	0,07	0,07	Подземная бесканальная	1988 год
		21,2	0,12	0,12	Подземная бесканальная	1988 год
		131,4	0,15	0,15	Подземная бесканальная	1988 год
		50	0,125	0,125	Подземная бесканальная	1988 год
		30	0,08	0,08	Подземная бесканальная	1988 год
		123,5	0,1	0,1	Подземная бесканальная	1988 год
		72	0,08	0,08	Подземная бесканальная	1988 год
		60	0,1	0,1	Подземная бесканальная	1988 год
		20	0,08	0,08	Подземная бесканальная	1988 год
		14	0,1	0,1	Подземная бесканальная	1988 год
		40,3	0,1	0,1	Подземная бесканальная	1988 год
		37,1	0,1	0,1	Подземная бесканальная	1988 год
		76	0,125	0,125	Подземная бесканальная	1988 год
		60	0,125	0,125	Подземная бесканальная	1988 год
		96,1	0,08	0,08	Подземная бесканальная	1988 год
		155	0,07	0,07	Подземная бесканальная	1988 год
					Подземная бесканальная	1988 год
		60	0,15	0,15	Подземная бесканальная	1988 год
		1	0,15	0,15	Подземная бесканальная	1988 год

Наименование начала участка	Наименование конца участка	Длина участка, м	Внутренний диаметр подающего трубопровода, м	Внутренний диаметр обратного трубопровода, м	Вид прокладки тепловой сети	Год прокладки тепловых сетей
		233,4	0,15	0,15	Подземная бесканальная	1988 год
		25	0,07	0,07	Подземная бесканальная	1988 год
		22	0,1	0,1	Подземная бесканальная	1988 год
		1	0,1	0,1	Подземная бесканальная	1988 год
		1	0,15	0,15	Подземная бесканальная	1988 год
		41	0,15	0,15	Подземная бесканальная	1988 год
		5	0,15	0,15	Подземная бесканальная	1988 год
		40	0,15	0,15	Подземная бесканальная	1988 год
		190	0,125	0,125	Подземная бесканальная	1988 год
		21	0,08	0,08	Подземная бесканальная	1988 год
		20	0,08	0,08	Подземная бесканальная	1988 год
		58	0,08	0,08	Подземная бесканальная	1988 год
		253	0,08	0,08	Подземная бесканальная	1988 год
		7	0,08	0,08	Подземная бесканальная	1988 год
		40,3	0,08	0,08	Подземная бесканальная	1988 год
		14	0,04	0,04	Подземная бесканальная	1988 год
		17	0,08	0,08	Подземная бесканальная	1988 год
		70	0,207	0,207	Подземная бесканальная	1988 год
		31	0,1875	0,1875	Подземная бесканальная	1988 год
		1	0,1875	0,1875	Подземная бесканальная	1988 год
		80	0,15	0,15	Подземная бесканальная	1988 год
		64	0,125	0,125	Подземная бесканальная	1988 год
		48	0,07	0,07	Подземная бесканальная	1988 год
		22	0,125	0,125	Подземная бесканальная	1988 год
		1	0,125	0,125	Подземная бесканальная	1988 год
		75	0,125	0,125	Подземная бесканальная	1988 год
		1	0,125	0,125	Подземная бесканальная	1988 год
		239,1	0,9	0,9	Подземная бесканальная	1988 год
		564,5	1	1	Подземная бесканальная	1988 год
		658	0,9	0,9	Подземная бесканальная	1988 год
		1148,3	1	1	Подземная бесканальная	1988 год

Наименование начала участка	Наименование конца участка	Длина участка, м	Внутренний диаметр подающего трубопровода, м	Внутренний диаметр обратного трубопровода, м	Вид прокладки тепловой сети	Год прокладки тепловых сетей
		80	0,515	0,515	Подземная бесканальная	1988 год
		10	0,412	0,412	Подземная бесканальная	1988 год
		20	0,08	0,1	Подземная бесканальная	1988 год
		20,3	0,15	0,15	Подземная бесканальная	1988 год
		10	0,08	0,08	Подземная бесканальная	1988 год
		20	0,1	0,1	Подземная бесканальная	1988 год
		20	0,05	0,05	Подземная бесканальная	1988 год
					Подземная бесканальная	1988 год
		164	0,412	0,412	Подземная бесканальная	1988 год
		115	0,07	0,07	Подземная бесканальная	1988 год
		10	0,05	0,05	Подземная бесканальная	1988 год
		20	0,05	0,05	Подземная бесканальная	1988 год
		39,1	0,1	0,1	Подземная бесканальная	1988 год
		61,7	0,1	0,1	Подземная бесканальная	1988 год
		30	0,207	0,207	Подземная бесканальная	1988 год
		73	0,207	0,207	Подземная бесканальная	1988 год
		57	0,207	0,207	Подземная бесканальная	1988 год
		20	0,075	0,075	Подземная бесканальная	1988 год
		1	0,05	0,05	Подземная бесканальная	1988 год
		63,4	0,1	0,1	Подземная бесканальная	1988 год
		7	0,1	0,1	Подземная бесканальная	1988 год
		84	0,125	0,125	Подземная бесканальная	1988 год
		188	0,412	0,412	Подземная бесканальная	1988 год
		35	0,1	0,1	Подземная бесканальная	1988 год
		10	0,1	0,1	Подземная бесканальная	1988 год
		10	0,05	0,05	Подземная бесканальная	1988 год
		39,2	0,412	0,412	Подземная бесканальная	1988 год
		35	0,05	0,05	Подземная бесканальная	1988 год
		100	0,259	0,259	Подземная бесканальная	1988 год
		50	0,05	0,05	Подземная бесканальная	1988 год
		10	0,08	0,08	Подземная бесканальная	1988 год

Наименование начала участка	Наименование конца участка	Длина участка, м	Внутренний диаметр подающего трубопровода, м	Внутренний диаметр обратного трубопровода, м	Вид прокладки тепловой сети	Год прокладки тепловых сетей
		46	0,08	0,08	Подземная бесканальная	1988 год
		15,4	0,05	0,05	Подземная бесканальная	1988 год
		47	0,08	0,08	Подземная бесканальная	1988 год
		68	0,259	0,259	Подземная бесканальная	1988 год
		5	0,1	0,1	Подземная бесканальная	1988 год
		17,1	0,1	0,1	Подземная бесканальная	1988 год
		35,7	0,08	0,08	Подземная бесканальная	1988 год
		23,6	0,08	0,08	Подземная бесканальная	1988 год
		287,8	0,1	0,1	Подземная бесканальная	1988 год
		26,5	0,08	0,08	Подземная бесканальная	1988 год
		20,6	0,1	0,1	Подземная бесканальная	1988 год
		21,7	0,08	0,08	Подземная бесканальная	1988 год
		70,8	0,08	0,08	Подземная бесканальная	1988 год
		49	0,15	0,15	Подземная бесканальная	1988 год
		13,2	0,125	0,125	Подземная бесканальная	1988 год
		25,5	0,1	0,1	Подземная бесканальная	1988 год
		5	0,05	0,05	Подземная бесканальная	1988 год
		50	0,05	0,05	Подземная бесканальная	1988 год
		10,4	0,1	0,1	Подземная бесканальная	1988 год
		154	0,259	0,259	Подземная бесканальная	1988 год
		20	0,259	0,259	Подземная бесканальная	1988 год
		10	0,08	0,08	Подземная бесканальная	1988 год
		30	0,075	0,075	Подземная бесканальная	1988 год
		112	0,08	0,08	Подземная бесканальная	1988 год
		20	0,05	0,05	Подземная бесканальная	1988 год
		100	0,05	0,05	Подземная бесканальная	1988 год
		150	0,15	0,15	Подземная бесканальная	1988 год
		50	0,15	0,15	Подземная бесканальная	1988 год
		108	0,412	0,412	Подземная бесканальная	1988 год
		115	0,412	0,412	Подземная бесканальная	1988 год
		580	0,207	0,207	Подземная бесканальная	1988 год

Наименование начала участка	Наименование конца участка	Длина участка, м	Внутренний диаметр подающего трубопровода, м	Внутренний диаметр обратного трубопровода, м	Вид прокладки тепловой сети	Год прокладки тепловых сетей
		57,8	0,15	0,15	Подземная бесканальная	1988 год
		210,2	0,15	0,15	Подземная бесканальная	1988 год
		235,5	0,08	0,08	Подземная бесканальная	1988 год
		115,7	0,259	0,259	Подземная бесканальная	1988 год
		200	0,259	0,259	Подземная бесканальная	1988 год
					Подземная бесканальная	1988 год
		515	0,259	0,259	Подземная бесканальная	1988 год
					Подземная бесканальная	1988 год
		50	0,259	0,259	Подземная бесканальная	1988 год
		5	0,259	0,259	Подземная бесканальная	1988 год
		80	0,1	0,1	Подземная бесканальная	1988 год
		40	0,07	0,07	Подземная бесканальная	1988 год
		330	0,1	0,1	Подземная бесканальная	1988 год
		15	0,05	0,05	Подземная бесканальная	1988 год
		40	0,1	0,1	Подземная бесканальная	1988 год
		15	0,08	0,08	Подземная бесканальная	1988 год
		95	0,15	0,15	Подземная бесканальная	1988 год
		45	0,05	0,05	Подземная бесканальная	1988 год
		30	0,1	0,1	Подземная бесканальная	1988 год
		20	0,05	0,05	Подземная бесканальная	1988 год
		30	0,08	0,08	Подземная бесканальная	1988 год
		20	0,05	0,05	Подземная бесканальная	1988 год
		10	0,08	0,08	Подземная бесканальная	1988 год
		10	0,05	0,05	Подземная бесканальная	1988 год
		10	0,05	0,05	Подземная бесканальная	1988 год
		230	0,259	0,259	Подземная бесканальная	1988 год
		10	0,1	0,1	Подземная бесканальная	1988 год
		20	0,08	0,08	Подземная бесканальная	1988 год
		30	0,05	0,05	Подземная бесканальная	1988 год
		75	0,259	0,259	Подземная бесканальная	1988 год
		38	0,207	0,207	Подземная бесканальная	1988 год

Наименование начала участка	Наименование конца участка	Длина участка, м	Внутренний диаметр подающего трубопровода, м	Внутренний диаметр обратного трубопровода, м	Вид прокладки тепловой сети	Год прокладки тепловых сетей
		3	0,207	0,207	Подземная бесканальная	1988 год
		18	0,207	0,207	Подземная бесканальная	1988 год
		15	0,05	0,05	Подземная бесканальная	1988 год
		40	0,207	0,207	Подземная бесканальная	1988 год
		10	0,05	0,05	Подземная бесканальная	1988 год
		37	0,15	0,15	Подземная бесканальная	1988 год
		15	0,05	0,05	Подземная бесканальная	1988 год
		63	0,15	0,15	Подземная бесканальная	1988 год
		10	0,05	0,05	Подземная бесканальная	1988 год
		64	0,207	0,207	Подземная бесканальная	1988 год
		15	0,05	0,05	Подземная бесканальная	1988 год
		110	0,207	0,207	Подземная бесканальная	1988 год
		20	0,05	0,05	Подземная бесканальная	1988 год
		10	0,12	0,12	Подземная бесканальная	1988 год
		120	0,259	0,259	Подземная бесканальная	1988 год
		13,2	0,1	0,1	Подземная бесканальная	1988 год
		10	0,05	0,05	Подземная бесканальная	1988 год
		37,5	0,1	0,1	Подземная бесканальная	1988 год
		20	0,05	0,05	Подземная бесканальная	1988 год
		48,4	0,07	0,07	Подземная бесканальная	1988 год
		105	0,259	0,259	Подземная бесканальная	1988 год
		15	0,05	0,05	Подземная бесканальная	1988 год
		20	0,125	0,125	Подземная бесканальная	1988 год
		10	0,05	0,05	Подземная бесканальная	1988 год
		15	0,125	0,125	Подземная бесканальная	1988 год
		10	0,05	0,05	Подземная бесканальная	1988 год
		20	0,125	0,125	Подземная бесканальная	1988 год
		10	0,05	0,05	Подземная бесканальная	1988 год
		65	0,125	0,125	Подземная бесканальная	1988 год
		15	0,05	0,05	Подземная бесканальная	1988 год
		45	0,125	0,125	Подземная бесканальная	1988 год

Наименование начала участка	Наименование конца участка	Длина участка, м	Внутренний диаметр подающего трубопровода, м	Внутренний диаметр обратного трубопровода, м	Вид прокладки тепловой сети	Год прокладки тепловых сетей
		30	0,08	0,08	Подземная бесканальная	1988 год
		3	0,05	0,05	Подземная бесканальная	1988 год
		40	0,08	0,08	Подземная бесканальная	1988 год
		10	0,05	0,05	Подземная бесканальная	1988 год
		10	0,05	0,05	Подземная бесканальная	1988 год
					Подземная бесканальная	1988 год
		165	0,125	0,125	Подземная бесканальная	1988 год
		15	0,05	0,05	Подземная бесканальная	1988 год
		219	0,1	0,1	Подземная бесканальная	1988 год
		15	0,05	0,05	Подземная бесканальная	1988 год
		30	0,08	0,08	Подземная бесканальная	1988 год
		10	0,05	0,05	Подземная бесканальная	1988 год
		3	0,08	0,08	Подземная бесканальная	1988 год
		15	0,05	0,05	Подземная бесканальная	1988 год
		25	0,05	0,05	Подземная бесканальная	1988 год
		30	0,1	0,1	Подземная бесканальная	1988 год
		10	0,05	0,05	Подземная бесканальная	1988 год
		50	0,08	0,08	Подземная бесканальная	1988 год
		30	0,08	0,08	Подземная бесканальная	1988 год
		0	0	0	Подземная бесканальная	1988 год
		20	0,05	0,05	Подземная бесканальная	1988 год
		5	0,05	0,05	Подземная бесканальная	1988 год
		20	0,05	0,05	Подземная бесканальная	1988 год
		100	0,05	0,05	Подземная бесканальная	1988 год
		19,5	0,1	0,1	Подземная бесканальная	1988 год
		423	0,15	0,15	Подземная бесканальная	1988 год
		30	0,08	0,08	Подземная бесканальная	1988 год
		16,5	0,1	0,1	Подземная бесканальная	1988 год
		19,6	0,1	0,1	Подземная бесканальная	1988 год
		1	0,05	0,05	Подземная бесканальная	1988 год
		1	0,05	0,05	Подземная бесканальная	1988 год

Наименование начала участка	Наименование конца участка	Длина участка, м	Внутренний диаметр подающего трубопровода, м	Внутренний диаметр обратного трубопровода, м	Вид прокладки тепловой сети	Год прокладки тепловых сетей
		106	0,15	0,15	Подземная бесканальная	1988 год
		57,8	0,15	0,15	Подземная бесканальная	1988 год
		110	0,515	0,515	Подземная бесканальная	1988 год
		14,8	0,15	0,15	Подземная бесканальная	1988 год
		14	0,05	0,05	Подземная бесканальная	1988 год
		4	0,05	0,05	Подземная бесканальная	1988 год
		500	0,207	0,207	Подземная бесканальная	1988 год
		43,4	0,1	0,1	Подземная бесканальная	1988 год
		1250	0,207	0,207	Подземная бесканальная	1988 год
		122	0,412	0,412	Подземная бесканальная	1988 год
		147	0,3	0,3	Подземная бесканальная	1988 год
		300	0,225	0,225	Подземная бесканальная	1988 год
		453	0,207	0,207	Подземная бесканальная	1988 год
		317	0,207	0,207	Подземная бесканальная	1988 год
		15	0,07	0,07	Подземная бесканальная	1988 год
		30	0,207	0,207	Подземная бесканальная	1988 год
		170	0,207	0,207	Подземная бесканальная	1988 год
		85	0,1	0,1	Подземная бесканальная	1988 год
		210	0,207	0,207	Подземная бесканальная	1988 год
		62	0,1	0,1	Подземная бесканальная	1988 год
		100	0,15	0,15	Подземная бесканальная	1988 год
		100	0,15	0,15	Подземная бесканальная	1988 год
		10	0,15	0,15	Подземная бесканальная	1988 год
		10	0,05	0,05	Подземная бесканальная	1988 год
		161	0,412	0,412	Подземная бесканальная	1988 год
		208	0,125	0,125	Подземная бесканальная	1988 год
		17	0,08	0,08	Подземная бесканальная	1988 год
		17	0,08	0,08	Подземная бесканальная	1988 год
		70	0,1	0,1	Подземная бесканальная	1988 год
		165	0,412	0,412	Подземная бесканальная	1988 год
		25	0,1	0,1	Подземная бесканальная	1988 год

Наименование начала участка	Наименование конца участка	Длина участка, м	Внутренний диаметр подающего трубопровода, м	Внутренний диаметр обратного трубопровода, м	Вид прокладки тепловой сети	Год прокладки тепловых сетей
		77	0,1	0,1	Подземная бесканальная	1988 год
		594	0,07	0,07	Подземная бесканальная	1988 год
		182	0,309	0,309	Подземная бесканальная	1988 год
		94	0,125	0,125	Подземная бесканальная	1988 год
		10	0,07	0,07	Подземная бесканальная	1988 год
		87	0,125	0,125	Подземная бесканальная	1988 год
		40	0,08	0,08	Подземная бесканальная	1988 год
		27	0,04	0,04	Подземная бесканальная	1988 год
		70	0,1	0,1	Подземная бесканальная	1988 год
		27	0,04	0,04	Подземная бесканальная	1988 год
		40	0,08	0,08	Подземная бесканальная	1988 год
		80	0,207	0,207	Подземная бесканальная	1988 год
		40	0,05	0,05	Подземная бесканальная	1988 год
		125	0,15	0,15	Подземная бесканальная	1988 год
		116	0,125	0,125	Подземная бесканальная	1988 год
		1	0,08	0,08	Подземная бесканальная	1988 год
		10	0,08	0,08	Подземная бесканальная	1988 год
		112	0,125	0,125	Подземная бесканальная	1988 год
		125	0,1	0,1	Подземная бесканальная	1988 год
		41	0,1	0,1	Подземная бесканальная	1988 год
		184	0,259	0,259	Подземная бесканальная	1988 год
		115	0,207	0,207	Подземная бесканальная	1988 год
		10	0,05	0,05	Подземная бесканальная	1988 год
		133	0,1	0,1	Подземная бесканальная	1988 год
		50	0,15	0,15	Подземная бесканальная	1988 год
		317	0,15	0,15	Подземная бесканальная	1988 год
		10	0,1	0,1	Подземная бесканальная	1988 год
		30	0,125	0,125	Подземная бесканальная	1988 год
		187	0,412	0,412	Подземная бесканальная	1988 год
		150	0,207	0,207	Подземная бесканальная	1988 год
		289,6	0,207	0,207	Подземная бесканальная	1988 год

Наименование начала участка	Наименование конца участка	Длина участка, м	Внутренний диаметр подающего трубопровода, м	Внутренний диаметр обратного трубопровода, м	Вид прокладки тепловой сети	Год прокладки тепловых сетей
		56,8	0,207	0,207	Подземная бесканальная	1988 год
		106	0,1	0,1	Подземная бесканальная	1988 год
		3	0,08	0,08	Подземная бесканальная	1988 год
		104	0,08	0,08	Подземная бесканальная	1988 год
		47,1	0,412	0,412	Подземная бесканальная	1988 год
		268,7	0,05	0,05	Подземная бесканальная	1988 год
		86,9	0,412	0,412	Подземная бесканальная	1988 год
		58	0,15	0,15	Подземная бесканальная	1988 год
		94	0,08	0,08	Подземная бесканальная	1988 год
		6	0,08	0,08	Подземная бесканальная	1988 год
		60	0,08	0,08	Подземная бесканальная	1988 год
		114	0,15	0,15	Подземная бесканальная	1988 год
		103	0,45	0,45	Подземная бесканальная	1988 год
		76,3	0,04	0,04	Подземная бесканальная	1988 год
		84	0,207	0,207	Подземная бесканальная	1988 год
		279	0,309	0,309	Подземная бесканальная	1988 год
		215	0,15	0,15	Подземная бесканальная	1988 год
		29	0,309	0,309	Подземная бесканальная	1988 год
		49	0,309	0,309	Подземная бесканальная	1988 год
		25	0,05	0,05	Подземная бесканальная	1988 год
		150	0,309	0,309	Подземная бесканальная	1988 год
		56	0,309	0,309	Подземная бесканальная	1988 год
		81	0,1	0,1	Подземная бесканальная	1988 год
		181	0,309	0,309	Подземная бесканальная	1988 год
		40	0,15	0,15	Подземная бесканальная	1988 год
		110	0,1	0,1	Подземная бесканальная	1988 год
		12	0,1	0,1	Подземная бесканальная	1988 год
		92,7	0,12	0,12	Подземная бесканальная	1988 год
		36	0,08	0,08	Подземная бесканальная	1988 год
		42,1	0,075	0,075	Подземная бесканальная	1988 год
		51,8	0,08	0,08	Подземная бесканальная	1988 год

Наименование начала участка	Наименование конца участка	Длина участка, м	Внутренний диаметр подающего трубопровода, м	Внутренний диаметр обратного трубопровода, м	Вид прокладки тепловой сети	Год прокладки тепловых сетей
		72,7	0,075	0,075	Подземная бесканальная	1988 год
		138	0,309	0,309	Подземная бесканальная	1988 год
		46	0,1	0,1	Подземная бесканальная	1988 год
		13,7	0,1	0,1	Подземная бесканальная	1988 год
		36	0,1	0,1	Подземная бесканальная	1988 год
		60	0,1	0,1	Подземная бесканальная	1988 год
		161	0,15	0,15	Подземная бесканальная	1988 год
		30,9	0,1	0,1	Подземная бесканальная	1988 год
		130	0,15	0,15	Подземная бесканальная	1988 год
		90,4	0,1	0,1	Подземная бесканальная	1988 год
		65	0,15	0,15	Подземная бесканальная	1988 год
		104	0,309	0,309	Подземная бесканальная	1988 год
		69	0,12	0,12	Подземная бесканальная	1988 год
		334	0,259	0,259	Подземная бесканальная	1988 год
		25	0,15	0,15	Подземная бесканальная	1988 год
		108	0,309	0,309	Подземная бесканальная	1988 год
		30	0,08	0,08	Подземная бесканальная	1988 год
		70	0,08	0,08	Подземная бесканальная	1988 год
		44,8	0,08	0,08	Подземная бесканальная	1988 год
		33	0,1	0,1	Подземная бесканальная	1988 год
		25	0,05	0,05	Подземная бесканальная	1988 год
					Подземная бесканальная	1988 год
		93	0,1	0,1	Подземная бесканальная	1988 год
		114	0,309	0,309	Подземная бесканальная	1988 год
		40	0,15	0,15	Подземная бесканальная	1988 год
		170	0,05	0,05	Подземная бесканальная	1988 год
					Подземная бесканальная	1988 год
		132	0,309	0,309	Подземная бесканальная	1988 год
		62	0,105	0,105	Подземная бесканальная	1988 год
		182	0,07	0,07	Подземная бесканальная	1988 год
		110	0,207	0,207	Подземная бесканальная	1988 год

Наименование начала участка	Наименование конца участка	Длина участка, м	Внутренний диаметр подающего трубопровода, м	Внутренний диаметр обратного трубопровода, м	Вид прокладки тепловой сети	Год прокладки тепловых сетей
		100	0,259	0,259	Подземная бесканальная	1988 год
		15	0,05	0,05	Подземная бесканальная	1988 год
		54	0,15	0,15	Подземная бесканальная	1988 год
		100	0,259	0,259	Подземная бесканальная	1988 год
		146	0,207	0,207	Подземная бесканальная	1988 год
					Подземная бесканальная	1988 год
		254	0,207	0,207	Подземная бесканальная	1988 год
		60	0,309	0,309	Подземная бесканальная	1988 год
		30	0,08	0,08	Подземная бесканальная	1988 год
		51,9	0,05	0,05	Подземная бесканальная	1988 год
		14,7	0,05	0,05	Подземная бесканальная	1988 год
		60	0,309	0,309	Подземная бесканальная	1988 год
		50	0,1	0,1	Подземная бесканальная	1988 год
		50	0,309	0,309	Подземная бесканальная	1988 год
		100	0,15	0,15	Подземная бесканальная	1988 год
		60	0,1	0,1	Подземная бесканальная	1988 год
		97	1	1	Подземная бесканальная	1988 год
		37	1	1	Подземная бесканальная	1988 год
		29,2	1	1	Подземная бесканальная	1988 год
		103,5	1	1	Подземная бесканальная	1988 год
		20	1	1	Подземная бесканальная	1988 год
		77	1	1	Подземная бесканальная	1988 год
		24,5	1	1	Подземная бесканальная	1988 год
		24,5	1	1	Подземная бесканальная	1988 год
		951,8	0,9	0,9	Подземная бесканальная	2003 год
		331	0,9	0,9	Подземная бесканальная	2003 год
		112	0,309	0,309	Подземная бесканальная	1988 год
		376	0,309	0,309	Подземная бесканальная	1988 год
		75	0,1	0,1	Подземная бесканальная	1988 год
		148,2	0,259	0,259	Подземная бесканальная	1988 год
		116	0,207	0,207	Подземная бесканальная	1988 год

Наименование начала участка	Наименование конца участка	Длина участка, м	Внутренний диаметр подающего трубопровода, м	Внутренний диаметр обратного трубопровода, м	Вид прокладки тепловой сети	Год прокладки тепловых сетей
		45	0,3	0,3	Подземная бесканальная	1988 год
		44,5	0,05	0,05	Подземная бесканальная	1988 год
		156,7	0,259	0,259	Подземная бесканальная	1988 год
		45	0,259	0,259	Подземная бесканальная	1988 год
		250	0,15	0,15	Подземная бесканальная	1988 год
		331	0,9	0,9	Подземная бесканальная	2003 год
		114,1	0,412	0,412	Подземная бесканальная	1988 год
		143	0,412	0,412	Подземная бесканальная	1988 год
		60	0,125	0,125	Подземная бесканальная	1988 год
		10	0,15	0,15	Подземная бесканальная	1988 год
		55	0,1	0,1	Подземная бесканальная	1988 год
		25	0,07	0,07	Подземная бесканальная	1988 год
		15	0,032	0,032	Подземная бесканальная	1988 год
		30	0,07	0,07	Подземная бесканальная	1988 год
		46	0,07	0,07	Подземная бесканальная	1988 год
		10	0,025	0,025	Подземная бесканальная	1988 год
		3	0,015	0,015	Подземная бесканальная	1988 год
		35	0,07	0,07	Подземная бесканальная	1988 год
		1	0,07	0,07	Подземная бесканальная	1988 год
		34	0,05	0,05	Подземная бесканальная	1988 год
		30	0,05	0,05	Подземная бесканальная	1988 год
		1	0,05	0,05	Подземная бесканальная	1988 год
		100	0,412	0,412	Подземная бесканальная	1988 год
		41	0,412	0,412	Подземная бесканальная	1988 год
		59	0,412	0,412	Подземная бесканальная	1988 год
		284	0,15	0,15	Подземная бесканальная	1988 год
		110	0,412	0,412	Подземная бесканальная	1988 год
		117,6	0,3	0,3	Подземная бесканальная	1988 год
		80	0,412	0,412	Подземная бесканальная	1988 год
		53	0,225	0,225	Подземная бесканальная	1988 год
		71,6	0,08	0,08	Подземная бесканальная	1988 год

Наименование начала участка	Наименование конца участка	Длина участка, м	Внутренний диаметр подающего трубопровода, м	Внутренний диаметр обратного трубопровода, м	Вид прокладки тепловой сети	Год прокладки тепловых сетей
		332	0,207	0,207	Подземная бесканальная	1988 год
		47	0,15	0,15	Подземная бесканальная	1988 год
		85	0,15	0,15	Подземная бесканальная	1988 год
		310	0,412	0,412	Подземная бесканальная	1988 год
		141,4	0,1	0,1	Подземная бесканальная	1988 год
		68	0,412	0,412	Подземная бесканальная	1988 год
		34	0,412	0,412	Подземная бесканальная	1988 год
		71	0,1	0,1	Подземная бесканальная	1988 год
		84	0,1	0,1	Подземная бесканальная	1988 год
		45	0,105	0,105	Подземная бесканальная	1988 год
		10	0,1	0,1	Подземная бесканальная	1988 год
		216	0,15	0,15	Подземная бесканальная	1988 год
		1	0,15	0,15	Подземная бесканальная	1988 год
		55,5	0,12	0,12	Подземная бесканальная	1988 год
		331	0,9	0,9	Подземная бесканальная	2003 год
		660	0,9	0,9	Подземная бесканальная	2003 год
		76	1	1	Подземная бесканальная	2003 год
		139,6	0,1	0,1	Подземная бесканальная	1988 год
		19,5	0,1	0,1	Подземная бесканальная	1988 год
		54,6	0,1	0,1	Подземная бесканальная	1988 год
		28,2	0,1	0,1	Подземная бесканальная	1988 год
		1	0,1	0,1	Подземная бесканальная	1988 год
		10	0,15	0,15	Подземная бесканальная	1988 год
		195	0,1875	0,1875	Подземная бесканальная	1988 год
		97,5	0,15	0,15	Подземная бесканальная	1988 год
		70	0,15	0,15	Подземная бесканальная	1988 год
		57	0,15	0,15	Подземная бесканальная	1988 год
		30,7	0,075	0,075	Подземная бесканальная	1988 год
		61	0,05	0,05	Подземная бесканальная	1988 год
		50	0,105	0,105	Подземная бесканальная	1988 год
		1	0,105	0,105	Подземная бесканальная	1988 год

Наименование начала участка	Наименование конца участка	Длина участка, м	Внутренний диаметр подающего трубопровода, м	Внутренний диаметр обратного трубопровода, м	Вид прокладки тепловой сети	Год прокладки тепловых сетей
		51	0,05	0,05	Подземная бесканальная	1988 год
		244	0,125	0,125	Подземная бесканальная	1988 год
		20,1	0,07	0,07	Подземная бесканальная	1988 год
		26,6	0,05	0,05	Подземная бесканальная	1988 год
		18,2	0,07	0,07	Подземная бесканальная	1988 год
		50	0,07	0,07	Подземная бесканальная	1988 год
		64,9	0,125	0,125	Подземная бесканальная	1988 год
		1	0,125	0,125	Подземная бесканальная	1988 год
					Подземная бесканальная	1988 год
					Подземная бесканальная	1988 год
		147	1	1	Подземная бесканальная	2003 год
		291	0,614	0,614	Подземная бесканальная	1988 год
		268	0,614	0,614	Подземная бесканальная	1988 год
		138	0,614	0,614	Подземная бесканальная	1988 год
		9	0,309	0,309	Подземная бесканальная	1988 год
		33,7	0,412	0,412	Подземная бесканальная	1988 год
		72	0,259	0,259	Подземная бесканальная	1988 год
					Подземная бесканальная	1988 год
		100	0,412	0,412	Подземная бесканальная	1988 год
		76,1	0,1	0,1	Подземная бесканальная	1988 год
		100	0,1	0,1	Подземная бесканальная	1988 год
		20	0,05	0,05	Подземная бесканальная	1988 год
		60	0,1	0,1	Подземная бесканальная	1988 год
		120	0,1	0,1	Подземная бесканальная	1988 год
	ГСК-9	10	0,05	0,05	Подземная бесканальная	1988 год
	д/с	45	0,075	0,075	Подземная бесканальная	1988 год
		46	0,259	0,259	Подземная бесканальная	1988 год
	ГСК-11	60	0,1	0,1	Подземная бесканальная	1988 год
		10	0,15	0,15	Подземная бесканальная	1988 год
		31	0,309	0,309	Подземная бесканальная	1988 год
		10	0,12	0,12	Подземная бесканальная	1988 год

Наименование начала участка	Наименование конца участка	Длина участка, м	Внутренний диаметр подающего трубопровода, м	Внутренний диаметр обратного трубопровода, м	Вид прокладки тепловой сети	Год прокладки тепловых сетей
		15	0,259	0,259	Подземная бесканальная	1988 год
		50	0,1	0,1	Подземная бесканальная	1988 год
	админ	10	0,05	0,05	Подземная бесканальная	1988 год
		71,8	0,259	0,259	Подземная бесканальная	1988 год
		106	0,225	0,225	Подземная бесканальная	1988 год
		48,2	0,259	0,259	Подземная бесканальная	1988 год
		116	0,225	0,225	Подземная бесканальная	1988 год
		27	0,309	0,309	Подземная бесканальная	1988 год
	д/с	80	0,08	0,08	Подземная бесканальная	1988 год
	админ	110,7	0,1	0,1	Подземная бесканальная	1988 год
		25	0,15	0,15	Подземная бесканальная	1988 год
		120	0,3	0,3	Подземная бесканальная	1988 год
		38	0,15	0,15	Подземная бесканальная	1988 год
		84	0,207	0,207	Подземная бесканальная	1988 год
		25	0,1	0,1	Подземная бесканальная	1988 год
		75	0,207	0,207	Подземная бесканальная	1988 год
	д/с	12	0,1	0,1	Подземная бесканальная	1988 год
		38	0,15	0,15	Подземная бесканальная	1988 год
		117	0,15	0,15	Подземная бесканальная	1988 год
		243	0,15	0,15	Подземная бесканальная	1988 год
		148	0,1	0,1	Подземная бесканальная	1988 год
		100	0,207	0,207	Подземная бесканальная	1988 год
	админ	136	0,08	0,08	Подземная бесканальная	1988 год
		60	0,1	0,1	Подземная бесканальная	1988 год
	админ	10	0,05	0,05	Подземная бесканальная	1988 год
		10	0,1	0,1	Подземная бесканальная	1988 год
		204	0,515	0,515	Подземная бесканальная	1988 год
ТКП.032-11-1-2		30	0,125	0,125	Подземная бесканальная	1988 год
		145	0,515	0,515	Подземная бесканальная	1988 год
ТКП.032-11-1-2	ТКП.032-11-1-3	64	0,15	0,15	Подземная бесканальная	1988 год
		417,5	0,515	0,515	Подземная бесканальная	1988 год

Наименование начала участка	Наименование конца участка	Длина участка, м	Внутренний диаметр подающего трубопровода, м	Внутренний диаметр обратного трубопровода, м	Вид прокладки тепловой сети	Год прокладки тепловых сетей
ТКП.032-11-1-3		10	0,1	0,1	Подземная бесканальная	1988 год
	ТКП.301-Инкомц.	323,2	0,259	0,259	Подземная бесканальная	1988 год
ТКП.301-Инкомц.	админ	26,7	0,08	0,08	Подземная бесканальная	1988 год
ТКП.301-Инкомц.	ТК.301-Ут6	48,4	0,259	0,259	Подземная бесканальная	1988 год
ТК.301-Ут6	ТК.301-Ут4	5,4	0,259	0,259	Подземная бесканальная	1988 год
ТК.032-11-1-2	ресторан	137,7	0,1	0,1	Подземная бесканальная	1988 год
ТК.301-Ут4	ТК.301-Ут7	88	0,259	0,259	Подземная бесканальная	1988 год
ТК.032-11-1-2	админ	18	0,125	0,125	Подземная бесканальная	1988 год
ТК.301-Ут7	ТК.301-Ут8	21	0,259	0,259	Подземная бесканальная	1988 год
ТК.032-11-1-2	торговый центр	63,8	0,07	0,07	Подземная бесканальная	1988 год
ТК.301-Ут4	админ	10	0,1	0,1	Подземная бесканальная	1988 год
ТКП.042-МГ-ЦТП	ТКП.042-МГ-УЗ.8	138,1	0,15	0,15	Подземная бесканальная	1988 год
ТК.301-Ут6	Квартал-сервис	10	0,1	0,1	Подземная бесканальная	1988 год
ТКП.042-МГ-УЗ.8	ТКП.042-МГ-УЗ.24	36,3	0,15	0,15	Подземная бесканальная	1988 год
ТК.301-Ут7		38	0,1	0,1	Подземная бесканальная	1988 год
ТК.301-Ут8	админ	36	0,125	0,125	Подземная бесканальная	1988 год
ТК.301-Ут8		67,8	0,1	0,1	Подземная бесканальная	1988 год
		40,9	0,1	0,1	Подземная бесканальная	1988 год
ТКП.042-МГ-УЗ.24	ТКП.042-МГ-УЗ.23	43,8	0,15	0,15	Подземная бесканальная	1988 год
ТКП.042-МГ-УЗ.23	ТКП.042-МГ-УЗ.9	23,9	0,207	0,207	Подземная бесканальная	1988 год
ТКП.042-МГ-УЗ.9	ТКП.042-МГ-УЗ.10	49,6	0,207	0,207	Подземная бесканальная	1988 год
ТКП.042-МГ-УЗ.10	мед. учреждение	25	0,1	0,1	Подземная бесканальная	1988 год
ТКП.042-МГ-УЗ.10	ТКП.042-МГ-УЗ.11	33,1	0,207	0,207	Подземная бесканальная	1988 год
ТКП.042-МГ-УЗ.11	ТКП.042-МГ-УЗ.12	34,7	0,225	0,225	Подземная бесканальная	1988 год
ТКП.042-МГ-УЗ.12	ТКП.042-МГ-УЗ.13	21,4	0,15	0,15	Подземная бесканальная	1988 год
ТКП.042-МГ-УЗ.13	столовая	10	0,08	0,08	Подземная бесканальная	1988 год
ТКП.042-МГ-УЗ.13	ТКП.042-МГ-УЗ.28	124,7	0,15	0,15	Подземная бесканальная	1988 год
ТКП.042-МГ-УЗ.28	ТКП.042-МГ-УЗ.14	32,4	0,15	0,15	Подземная бесканальная	1988 год
ТКП.042-МГ-УЗ.14	мед. учреждение	35,7	0,1	0,1	Подземная бесканальная	1988 год
		170	0,207	0,207	Подземная бесканальная	1988 год
	админ	20	0,05	0,05	Подземная бесканальная	1988 год

Наименование начала участка	Наименование конца участка	Длина участка, м	Внутренний диаметр подающего трубопровода, м	Внутренний диаметр обратного трубопровода, м	Вид прокладки тепловой сети	Год прокладки тепловых сетей
		100	0,15	0,15	Подземная бесканальная	1988 год
ТК.009-75		47	0,515	0,515	Подземная бесканальная	1988 год
	админ	43,9	0,1	0,1	Подземная бесканальная	1988 год
		10	0,207	0,207	Подземная бесканальная	1988 год
		17,5	0,1	0,1	Подземная бесканальная	1988 год
		145	0,125	0,125	Подземная бесканальная	1988 год
		140	0,1	0,1	Подземная бесканальная	1988 год
		20	0,207	0,207	Подземная бесканальная	1988 год
		88	0,125	0,125	Подземная бесканальная	1988 год
ТКП.001-13-2-18	ТКП.001-13-2-19	69	0,15	0,15	Подземная бесканальная	1988 год
		30	0,15	0,15	Подземная бесканальная	1988 год
		80	0,15	0,15	Подземная бесканальная	1988 год
		5	0,125	0,125	Подземная бесканальная	1988 год
		15	0,125	0,125	Подземная бесканальная	1988 год
		490	0,1	0,1	Подземная бесканальная	1988 год
ТК.001-13-2-18	ТКП.001-13-2-17	23	0,15	0,15	Подземная бесканальная	1988 год
УЗ.1-12а	ТК.001-ВЛ	36	0,3	0,3	Подземная бесканальная	1988 год
		55	0,125	0,125	Подземная бесканальная	1988 год
ТК.001-13-2-24	ТКП.001-13-2-31	47	0,125	0,125	Подземная бесканальная	1988 год
		16,7	0,125	0,125	Подземная бесканальная	1988 год
		15	0,125	0,125	Подземная бесканальная	1988 год
ТКП.001-13-2-31		30	0,08	0,08	Подземная бесканальная	1988 год
		113	0,15	0,15	Подземная бесканальная	1988 год
		135	0,15	0,15	Подземная бесканальная	1988 год
		60	0,05	0,05	Подземная бесканальная	1988 год
		71	0,07	0,07	Подземная бесканальная	1988 год
ТК.009-75	ТК.009-75-2	163	0,309	0,309	Подземная бесканальная	1988 год
ТК.009-75-2	мед учреждение	88	0,125	0,125	Подземная бесканальная	1988 год
ТК.009-75-2	ТК.009-75-3	103	0,309	0,309	Подземная бесканальная	1988 год
ТК.009-75-2		47	0,1	0,1	Подземная бесканальная	1988 год
ТК.009-75-3		60	0,125	0,125	Подземная бесканальная	1988 год

Наименование начала участка	Наименование конца участка	Длина участка, м	Внутренний диаметр подающего трубопровода, м	Внутренний диаметр обратного трубопровода, м	Вид прокладки тепловой сети	Год прокладки тепловых сетей
ТК.009-75-3	д/с	123	0,08	0,08	Подземная бесканальная	1988 год
ТК.009-75-3	торговый центр	52	0,05	0,05	Подземная бесканальная	1988 год
ТК.009-75-3	ТК.009-75-6	130,3	0,207	0,207	Подземная бесканальная	1988 год
ТК.009-75-6	д/с	40	0,08	0,08	Подземная бесканальная	1988 год
ТК-061-00040000		20	0,05	0,05	Подземная канальная	1988 год
ТК-061-00040000	ТК-061-00050000	22	0,069	0,069	Подземная канальная	1988 год
ТК-061-00050000		17	0,05	0,05	Подземная канальная	1988 год
ТК-062-00040000	Школа №17	115,5	0,082	0,082	Подземная канальная	1988 год
ТК-062-00040000	01-00480000	80	0,259	0,259	Подземная канальная	1988 год
01-00480000	ТК-075-00010002	77,5	0,207	0,207	Подземная канальная	1988 год
ТК-062-00050000		34,2	0,05	0,05	Подземная канальная	1988 год
ТК-062-00050000	ТК-062-00060000	38	0,15	0,15	Подземная канальная	1988 год
ТК-069-00010200		3	0,069	0,069	Подземная канальная	1988 год
ТК-069-00010200	ТК-069-00030100	53,6	0,1	0,1	Подземная канальная	1988 год
ТК-069-00030100		3	0,082	0,082	Подземная канальная	1988 год
01-00490000	01-00480000	176	0,704	0,704	Подземная канальная	1988 год
01-00480000	01-00470000	210	0,704	0,704	Подземная канальная	1988 год
ТК-062-00050000	ГВР-26230003	38,5	0,05	0,05	Подземная канальная	1988 год
ГВР-26230003		15	0,05	0,05	Подземная канальная	1988 год
ГВР-26230003		54,5	0,05	0,05	Подземная канальная	1988 год
ТК-062-00060000		22,7	0,05	0,05	Подземная канальная	1988 год
ТК-075-00010002	ТК-075-00010100	73,2	0,1	0,1	Подземная канальная	1988 год
ТК-075-00010100		6,8	0,1	0,1	Подземная канальная	1988 год
ТК-075-00130002		19,2	0,05	0,05	Подземная канальная	1988 год
ТК-075-00130002	ТК-075-00140002	61	0,1	0,1	Подземная канальная	1988 год
ТК-075-00140002		20,5	0,05	0,05	Подземная канальная	1988 год
ТК-075-00140002	ТК-075-00150002	48	0,05	0,05	Подземная канальная	1988 год
ТК-075-00010002	ТК-075-00020002	66	0,207	0,207	Подземная канальная	1988 год
ТК-075-00160002		16	0,05	0,05	Подземная канальная	1988 год
ТК-075-00160002		83,5	0,05	0,05	Подземная канальная	1988 год
ТК-062-00040000	ТК-062-00050000	59	0,15	0,15	Подземная канальная	1988 год

Наименование начала участка	Наименование конца участка	Длина участка, м	Внутренний диаметр подающего трубопровода, м	Внутренний диаметр обратного трубопровода, м	Вид прокладки тепловой сети	Год прокладки тепловых сетей
TK-075-00010100	туалет	21	0,05	0,05	Подземная канальная	1988 год
TK-075-00010000		49	0,207	0,207	Подземная канальная	1988 год
TK-069-00030000		6	0,082	0,082	Подземная канальная	1988 год
01-00470000	01-00460100	80	0,704	0,704	Подземная канальная	1988 год
01-00470000	00470100	129,5	0,207	0,207	Подземная канальная	1988 год
00470100	TK-075-00470200	59	0,207	0,207	Подземная канальная	1988 год
TK-075-00470200		6	0,207	0,207	Подземная канальная	1988 год
TK-075-00180000	TK-075-00170000	27,5	0,082	0,082	Подземная канальная	1988 год
TK-075-00170000		36	0,069	0,069	Подземная канальная	1988 год
TK-075-00170000		12,5	0,069	0,069	Подземная канальная	1988 год
TK-069-00030100	TK-069-00030000	91	0,082	0,082	Подземная канальная	1988 год
00470100		26	0,04	0,04	Подземная канальная	1988 год
		49	0,207	0,207	Подземная канальная	1988 год
		5	0,15	0,15	Подземная канальная	1988 год
TK-078-00130000		10	0,05	0,05	Подземная канальная	1988 год
01-00490000	TK-078-00020000	190	0,15	0,15	Подземная канальная	1988 год
TK-078-00020000	TK-078-00020100	190,5	0,207	0,207	Подземная канальная	1988 год
TK-075-00150002		27,3	0,069	0,069	Подземная канальная	1988 год
TK-075-00150002		30,9	0,05	0,05	Подземная канальная	1988 год
TK-075-00020002	TK-075-00030002	26,9	0,207	0,207	Подземная канальная	1988 год
TK-075-00030002		14,6	0,207	0,207	Подземная канальная	1988 год
TK-075-00040002		16	0,069	0,069	Подземная канальная	1988 год
TK-075-00040002	д/с № 62	43,5	0,05	0,05	Подземная канальная	1988 год
TK-075-00040002	TK-075-00040100	63,6	0,15	0,15	Подземная канальная	1988 год
TK-075-00040100		19,7	0,082	0,082	Подземная канальная	1988 год
TK-075-00040100	TK-075-00050002	25	0,15	0,15	Подземная канальная	1988 год
TK-075-00050002	TK-075-00060002	52	0,15	0,15	Подземная канальная	1988 год
TK-075-00060002		13	0,069	0,069	Подземная канальная	1988 год
TK-075-00060002	TK-075-00070002	41,7	0,15	0,15	Подземная канальная	1988 год
		3	0,082	0,082	Подземная канальная	1988 год
TK-075-00070002	TK-075-00080002	115	0,15	0,15	Подземная канальная	1988 год

Наименование начала участка	Наименование конца участка	Длина участка, м	Внутренний диаметр подающего трубопровода, м	Внутренний диаметр обратного трубопровода, м	Вид прокладки тепловой сети	Год прокладки тепловых сетей
TK-075-00050002	TK-075-00050001	10	0,069	0,069	Подземная канальная	1988 год
TK-075-00050001	д/с № 61	49,6	0,05	0,05	Подземная канальная	1988 год
TK-075-00050001	ООО Вольжен	97,5	0,04	0,04	Подземная канальная	1988 год
	TK-075-00160002	10	0,207	0,207	Подземная канальная	1988 год
	TK-075-00160002	33	0,069	0,069	Подземная канальная	1988 год
TK-075-00030002		14,6	0,15	0,15	Подземная канальная	1988 год
TK-075-00020002		16	0,05	0,05	Подземная канальная	1988 год
TK-075-00030002	TK-075-00040002	33,7	0,15	0,15	Подземная канальная	1988 год
TK-075-00030002		5	0,1	0,1	Подземная канальная	1988 год
TK-075-00010001		29,5	0,069	0,069	Подземная канальная	1988 год
TK-075-00010001		23,4	0,05	0,05	Подземная канальная	1988 год
TK-075-00010001	TK-075-00020001	53,5	0,15	0,15	Подземная канальная	1988 год
TK-075-00020001		22,9	0,05	0,05	Подземная канальная	1988 год
TK-075-00020001		28,6	0,05	0,05	Подземная канальная	1988 год
TK-075-00030001		24,1	0,05	0,05	Подземная канальная	1988 год
TK-075-00010001		65	0,15	0,15	Подземная канальная	1988 год
TK-075-00020001	TK-075-00030001	206,8	0,082	0,082	Подземная канальная	1988 год
TK-071-00290000		250	0,082	0,082	Подземная канальная	1988 год
TK-93a-00140000	TK-93a-00140100	58	0,15	0,15	Подземная канальная	1988 год
TK-93a-00140100	бомбоубежище	7,5	0,05	0,05	Подземная канальная	1988 год
TK-93a-00140100		46,8	0,1	0,1	Подземная канальная	1988 год
12-TK-00170000	12-TK-00160000	86,7	0,414	0,414	Подземная канальная	1988 год
12-TK-00160000		36	0,082	0,082	Подземная канальная	1988 год
12-TK-00160000	12-TK-00150000	4,5	0,414	0,414	Подземная канальная	1988 год
12-TK-00150000	TK-93a-00110000	65,5	0,207	0,207	Подземная канальная	1988 год
TK-93a-00110000	TK-93a-00120000	53,5	0,207	0,207	Подземная канальная	1988 год
TK-93a-00120000		42	0,05	0,05	Подземная канальная	1988 год
TK-93a-00120000		23	0,069	0,069	Подземная канальная	1988 год
TK-93a-00120000	TK-93a-00130000	43,2	0,15	0,15	Подземная канальная	1988 год
TK-93a-00130000		32,2	0,082	0,082	Подземная канальная	1988 год
TK-93a-00130000		40,3	0,082	0,082	Подземная канальная	1988 год

Наименование начала участка	Наименование конца участка	Длина участка, м	Внутренний диаметр подающего трубопровода, м	Внутренний диаметр обратного трубопровода, м	Вид прокладки тепловой сети	Год прокладки тепловых сетей
TK-93a-00130000		79,2	0,082	0,082	Подземная канальная	1988 год
12-TK-00140000	12-TK-00130000	205,5	0,359	0,359	Подземная канальная	1988 год
TK-93a-00120000	TK-93a-00140000	55	0,15	0,15	Подземная канальная	1988 год
12-TK-00150000	12-TK-00140000	16,4	0,359	0,359	Подземная канальная	1988 год
TK-094-00040000	ГВР-21220001	50	0,125	0,125	Подземная канальная	1988 год
TK-094-00090000		20,4	0,05	0,05	Подземная канальная	1988 год
TK-094-00040000		15	0,069	0,069	Подземная канальная	1988 год
TK-094-00110000	TK-094-00100000	20	0,259	0,259	Подземная канальная	1988 год
TK-094-00100000		35	0,069	0,069	Подземная канальная	1988 год
TK-094-00100000	TK-094 -00080000	46,3	0,259	0,259	Подземная канальная	1988 год
ГВР-21220001	TK-094-00070000	9	0,069	0,069	Подземная канальная	1988 год
TK-094-00070000		42,1	0,082	0,082	Подземная канальная	1988 год
TK-094 -00080000	12-TK-00180100	123,7	0,259	0,259	Подземная канальная	1988 год
TK-094-00090000	ГВР-21210001	9	0,125	0,125	Подземная канальная	1988 год
ГВР-21210001	бассейн "Старт"	1	0,125	0,125	Подземная канальная	1988 год
TK-094 -00080000	TK-094-00090000	116,1	0,125	0,125	Подземная канальная	1988 год
TK-094-00110000		43,3	0,1	0,1	Подземная канальная	1988 год
		50	0,1	0,1	Подземная канальная	1988 год
		8,2	0,069	0,069	Подземная канальная	1988 год
		104	0,704	0,704	Подземная канальная	1988 год
		23,7	0,082	0,082	Подземная канальная	1988 год
		18,7	0,082	0,082	Подземная канальная	1988 год
		107,1	0,704	0,704	Подземная канальная	1988 год
		100,2	0,082	0,082	Подземная канальная	1988 год
		72,5	0,207	0,207	Подземная канальная	1988 год
		102,2	0,704	0,704	Подземная канальная	1988 год
01-TK-00100000	01-TK-00110000	160	1	1	Подземная канальная	1988 год
01-TK-00100000	01-TK-00110000	160	1	1	Подземная канальная	1988 год
01-TK-00120100	01-TK-00140000	160	1	1	Подземная канальная	1988 год
ГВР-47350001	ГВР-47350002	424,7	1	1	Надземная	1988 год
01-TK-00120100	01-TK-00140000	162	1	1	Подземная канальная	1988 год
ГВР-47360001	ГВР-47350001	178,7	1	1	Надземная	1988 год

Наименование начала участка	Наименование конца участка	Длина участка, м	Внутренний диаметр подающего трубопровода, м	Внутренний диаметр обратного трубопровода, м	Вид прокладки тепловой сети	Год прокладки тепловых сетей
		190,7	0,704	0,704	Подземная канальная	1988 год
		15,2	0,1	0,1	Подземная канальная	1988 год
		129,7	0,1	0,1	Подземная канальная	1988 год
		212,9	0,704	0,704	Подземная канальная	1988 год
01-ТК-00120100	04-ТК-00010000	14,5	0,704	0,704	Подземная канальная	1988 год
01-ТК-00120100	04-ТК-00010000	14,5	0,704	0,704	Подземная канальная	1988 год
01-ТК-00120100	04-ТК-00010000	78,9	0,704	0,704	Подземная канальная	1988 год
		75,5	0,1	0,1	Подземная канальная	1988 год
01-ТК-00080000	01-ТК-00080001	36	1	1	Подземная канальная	1988 год
01-ТК-00080001	01-ТК-00090000	70	1	1	Подземная канальная	1988 год
01-ТК-00090000	01-ТК-00100000	67	1	1	Подземная канальная	1988 год
01-ТК-00100000	01-ТК-00110000	85	1	1	Подземная канальная	1988 год
01-ТК-00080000	01-ТК-00080001	36	1	1	Подземная канальная	1988 год
01-ТК-00090000	01-ТК-00100000	67	1	1	Подземная канальная	1988 год
01-ТК-00100000	01-ТК-00110000	85	1	1	Подземная канальная	1988 год
01-ТК-00080001	01-ТК-00090000	70	1	1	Подземная канальная	1988 год
01-ТК-00110000	ПО-34320001	95,4	0,15	0,15	Подземная канальная	1988 год
ГВР-47360001	01-ТК-00110000	22	0,15	0,15	Подземная канальная	1988 год
01-ТК-00110000	ПО-34320001	2	0,15	0,15	Подземная канальная	1988 год
10-ТК-10010000	10-ТК-10130000	606,2	0,8	0,8	Наземная	1988 год
01-ТК-00140000	01-ТК-00150100	162	1	1	Подземная канальная	1988 год
01-ТК-00150100	ПО-33320005	60	0,1	0,1	Подземная канальная	1988 год
01-ТК-00150100	01-ТК-00170000	164	1	1	Подземная канальная	1988 год
01-ТК-00170000	01-ТК-00180000	21	1	1	Подземная канальная	1988 год
ГВР-47350002	ГВР-47350003	185,7	1	1	Наземная	1988 год
ГВР-47350003	01-ТК-00180000	6	0,804	0,804	Наземная	1988 год
01-ТК-00180000	ПО-33310001	7,3	0,207	0,207	Подземная канальная	1988 год
01-ТК-00180000	01-ТК-00180100	8	0,804	0,804	Подземная канальная	1988 год
ГВР-47350003	01-ТК-00180100	35,2	0,804	0,804	Наземная	1988 год
01-ТК-00140000	01-ТК-00150100	162	1	1	Подземная канальная	1988 год
01-ТК-00150100	10-ТК-10010000	118,5	0,8	0,8	Подземная канальная	1988 год
01-ТК-00150100	01-ТК-00170000	164	1	1	Подземная канальная	1988 год
01-ТК-00170000	01-ТК-00180000	21	1	1	Подземная канальная	1988 год

Наименование начала участка	Наименование конца участка	Длина участка, м	Внутренний диаметр подающего трубопровода, м	Внутренний диаметр обратного трубопровода, м	Вид прокладки тепловой сети	Год прокладки тепловых сетей
01-ТК-00180000	01-ТК-00180100	8	0,804	0,804	Подземная канальная	1988 год
ГВР-47350002	01-ТК-00150100	20,1	0,8	0,8	Подземная канальная	1988 год
10-ТК-10130000	ПО-35310002	5,8	0,259	0,259	Подземная канальная	1988 год
10-ТК-10130000	ПО-35310001	2,6	0,614	0,614	Подземная канальная	1988 год
10-ТК-10130000	10-ТК-10140000	146	0,8	0,8	Надземная	1988 год
16-ТК-00010000	01-ТК-00000000	48	0,902	0,902	Подземная канальная	1988 год
10-ТК-10140000	10-ТК-10150000	261,4	0,8	0,8	Надземная	1988 год
02-ТК-20040000	ПО-37310004	32	0,309	0,309	Подземная канальная	1988 год
02-ТК-20040000	02-ТК-20050000	305	0,8	0,8	Надземная	2003 год
02-ТК-20020000	02-ТК-20020000	235	0,8	0,8	Надземная	2003 год
02-ТК-20020000	ПО-38340001	4,68	0,1	0,1	Подземная канальная	1988 год
02-ТК-20020000	02-ТК-20040100	699	0,8	0,8	Надземная	2003 год
02-ТК-20040100	02-ТК-20040000	160	0,8	0,8	Надземная	2003 год
02-ТК-20040100	ПО-50350002	69,8	0,1	0,1	Подземная канальная	1988 год
		30	0,082	0,082	Подземная канальная	1988 год
ГВР-29290001	ПО-29290001	5,8	0,05	0,05	Подземная канальная	1988 год
ТК-005-00020000	ТК-005-00030000	65,6	0,15	0,15	Подземная канальная	1988 год
ТК-005-00030000	ПО-29300002	119,6	0,082	0,082	Подземная канальная	1988 год
ТК-005-00030000	ГВР-29300004	61	0,15	0,15	Подземная канальная	1988 год
ГВР-29300004	ГВР-29300002	11	0,15	0,15	Подземная канальная	1988 год
ГВР-29300002	ТК-004-00080100	43	0,082	0,082	Подземная канальная	1988 год
ТК-001-00305003	ТК-001-00010100	97	0,1	0,1	Подземная канальная	1988 год
ТК-001-00010100	ПО-30300001	37	0,05	0,05	Подземная канальная	1988 год
ТК-001-00010100	ПО-29300001	24	0,069	0,069	Подземная канальная	1988 год
		17	0,069	0,069	Подземная канальная	1988 год
		137,5	0,1	0,1	Подземная канальная	1988 год
ТК-021-00110000	ТК-021-00120000	76	0,069	0,069	Подземная канальная	1988 год
ТК-021-00120000	ПО-31290006	5	0,069	0,069	Подземная канальная	1988 год
		38,1	0,082	0,082	Подземная канальная	1988 год
		142,3	0,1	0,1	Подземная канальная	1988 год
		9,3	0,069	0,069	Подземная канальная	1988 год
		67,5	0,069	0,069	Подземная канальная	1988 год
ГВР-30290001	ПО-30290001	56	0,082	0,082	Подземная канальная	1988 год
ТК-016-	ПО-30280010	125	0,207	0,207	Подземная	1988 год

Наименование начала участка	Наименование конца участка	Длина участка, м	Внутренний диаметр подающего трубопровода, м	Внутренний диаметр обратного трубопровода, м	Вид прокладки тепловой сети	Год прокладки тепловых сетей
00010000					канальная	
05-ТК-00050000	ГВР-29280001	58	0,082	0,082	Подземная канальная	1988 год
ГВР-29280001	ПО-29280014	1	0,082	0,082	Подземная канальная	1988 год
ГВР-29280001	ПО-29280009	25	0,082	0,082	Подземная канальная	1988 год
05-ТК-00050000	05-ТК-00060000	149,1	0,414	0,414	Подземная канальная	1988 год
05-ТК-00060000	ПО-29280001	16	0,05	0,05	Подземная канальная	1988 год
05-ТК-00060000	05-ТК-00070000	145,5	0,414	0,414	Подземная канальная	1988 год
05-ТК-00070000	ПО-29280008	43,7	0,05	0,05	Подземная канальная	1988 год
05-ТК-00070000	ТК-016-00050000	84	0,1	0,1	Подземная канальная	1988 год
ТК-016-00050000	ПО-29280016	32,5	0,069	0,069	Подземная канальная	1988 год
ТК-016-00050000	ПО-29280011	54	0,069	0,069	Подземная канальная	1988 год
05-ТК-00070000	05-ТК-00080000	163,3	0,414	0,414	Подземная канальная	1988 год
05-ТК-00080000	ПО-28280003	23,2	0,1	0,1	Подземная канальная	1988 год
05-ТК-00080000	05-ТК-00090000	81	0,414	0,414	Подземная канальная	1988 год
05-ТК-00090000	ТК-003-00010000	265,5	0,1	0,1	Подземная канальная	1988 год
05-ТК-00100000	ТК-004-00300101	33	0,207	0,207	Подземная канальная	1988 год
ТК-004-00300101	ПО-28290010	32	0,082	0,082	Подземная канальная	1988 год
ТК-004-00300101	ТК-004-00300100	13,5	0,207	0,207	Подземная канальная	1988 год
ТК-004-00010200	ТК-004-00030000	37,4	0,069	0,069	Подземная канальная	1988 год
ТК-004-00030000	ПО-29290011	28	0,05	0,05	Подземная канальная	1988 год
ТК-004-00030000	ТК-004-00040000	30,5	0,15	0,15	Подземная канальная	1988 год
ТК-004-00040000	ТК-004-00050000	30,5	0,15	0,15	Подземная канальная	1988 год
ТК-004-00050000	ПО-29290013	42,5	0,15	0,15	Подземная канальная	1988 год
ТК-001-00050001	ПО-29290014	6	0,082	0,082	Подземная канальная	1988 год
ТК-001-00050001	ТК-001-00040001	107,5	0,082	0,082	Подземная канальная	1988 год
		8	0,07	0,07	Подземная бесканальная	1997 год
		64	0,08	0,08	Подземная бесканальная	1997 год
		232,35	0,15	0,15	Подземная бесканальная	1997 год
		118,93	0,15	0,15	Подземная бесканальная	1997 год
		108,4	0,15	0,15	Подземная бесканальная	1997 год
		83	0,15	0,15	Подземная бесканальная	1997 год
		22	0,207	0,207	Подземная	1997 год

Наименование начала участка	Наименование конца участка	Длина участка, м	Внутренний диаметр подающего трубопровода, м	Внутренний диаметр обратного трубопровода, м	Вид прокладки тепловой сети	Год прокладки тепловых сетей
					бесканальная	
		197,9	0,125	0,125	Подземная бесканальная	1997 год
		197	0,1	0,1	Подземная бесканальная	1997 год
		40	0,15	0,15	Подземная бесканальная	1997 год
		52	0,089	0,089	Подземная бесканальная	1997 год
		76	0,1	0,1	Подземная бесканальная	1997 год
		45,2	0,1	0,1	Подземная бесканальная	1997 год
		20,5	0,07	0,07	Подземная бесканальная	1997 год
		84	0,1	0,1	Подземная бесканальная	1997 год
		59,6	0,07	0,07	Подземная бесканальная	1997 год
		103	0,05	0,05	Подземная бесканальная	1997 год
		62,35	0,15	0,15	Подземная бесканальная	1997 год
		12,3	0,05	0,05	Подземная бесканальная	1997 год
		7,6	0,08	0,08	Подземная бесканальная	1997 год
		74,25	0,125	0,125	Подземная бесканальная	1997 год
		287,3	0,515	0,515	Подземная бесканальная	1997 год
		39	0,5	0,5	Подземная бесканальная	1997 год
		30	0,515	0,515	Подземная бесканальная	1997 год
		17,5	0,412	0,412	Подземная бесканальная	1997 год
		25	0,412	0,412	Подземная бесканальная	1997 год
		15	0,5	0,5	Подземная бесканальная	1997 год
		151,4	0,5	0,5	Подземная бесканальная	1997 год
		78	0,5	0,5	Подземная бесканальная	1997 год
		44	0,15	0,15	Подземная бесканальная	1997 год
		31,2	0,1	0,1	Подземная бесканальная	1997 год
		127,4	0,207	0,207	Подземная бесканальная	1997 год
		53	0,207	0,207	Подземная бесканальная	1997 год
		270,4	0,207	0,207	Подземная бесканальная	1997 год
		93,9	0,125	0,125	Подземная бесканальная	1997 год
		13	0,08	0,08	Подземная бесканальная	1997 год
		15,69	0,08	0,08	Подземная бесканальная	1997 год
		27,5	0,05	0,05	Подземная	1997 год

Наименование начала участка	Наименование конца участка	Длина участка, м	Внутренний диаметр подающего трубопровода, м	Внутренний диаметр обратного трубопровода, м	Вид прокладки тепловой сети	Год прокладки тепловых сетей
					бесканальная	
		19,8	0,08	0,08	Подземная бесканальная	1997 год
		15,8	0,08	0,08	Подземная бесканальная	1997 год
		17,1	0,08	0,08	Подземная бесканальная	1997 год
		11,5	0,08	0,08	Подземная бесканальная	1997 год
		28,2	0,08	0,08	Подземная бесканальная	1997 год
		138,6	0,05	0,05	Подземная бесканальная	1997 год
		25	0,08	0,08	Подземная бесканальная	1997 год
		1	0,08	0,08	Подземная бесканальная	1997 год
		308,3	0,614	0,614	Подземная бесканальная	1997 год
		75,3	0,412	0,412	Подземная бесканальная	1997 год
		22,4	0,125	0,125	Подземная бесканальная	1997 год
		29	0,125	0,125	Подземная бесканальная	1997 год
		1	0,125	0,125	Подземная бесканальная	1997 год
		74,6	0,125	0,125	Подземная бесканальная	1997 год
		10,5	0,125	0,125	Подземная бесканальная	1997 год
		24,7	0,125	0,125	Подземная бесканальная	1997 год
		155,9	0,1	0,1	Подземная бесканальная	1997 год
		1	0,125	0,125	Подземная бесканальная	1997 год
		5	0,1	0,1	Подземная бесканальная	1997 год
		336,5	0,08	0,08	Подземная бесканальная	1997 год
		50	0,125	0,125	Подземная бесканальная	1997 год
		99,2	0,15	0,15	Подземная бесканальная	1997 год
		32,6	0,1	0,1	Подземная бесканальная	1997 год
		66,3	0,1	0,1	Подземная бесканальная	1997 год
		75,3	0,08	0,08	Подземная бесканальная	1997 год
		40,1	0,07	0,07	Подземная бесканальная	1997 год
		41,9	0,1	0,1	Подземная бесканальная	1997 год
		153,8	0,1	0,1	Подземная бесканальная	1997 год
		22,1	0,1	0,1	Подземная бесканальная	1997 год
		36,4	0,04	0,04	Подземная бесканальная	1997 год
		32	0,07	0,07	Подземная	1997 год

Наименование начала участка	Наименование конца участка	Длина участка, м	Внутренний диаметр подающего трубопровода, м	Внутренний диаметр обратного трубопровода, м	Вид прокладки тепловой сети	Год прокладки тепловых сетей
					бесканальная	
		46,4	0,08	0,08	Подземная бесканальная	1997 год
		10	0,07	0,07	Подземная бесканальная	1997 год
		20	0,08	0,08	Подземная бесканальная	1997 год
		9,4	0,08	0,08	Подземная бесканальная	1997 год
		20	0,08	0,08	Подземная бесканальная	1997 год
		68,4	0,125	0,125	Подземная бесканальная	1997 год
		37,1	0,07	0,07	Подземная бесканальная	1997 год
		35,5	0,08	0,08	Подземная бесканальная	1997 год
		28,2	0,07	0,07	Подземная бесканальная	1997 год
		41,7	0,07	0,07	Подземная бесканальная	1997 год
		22,8	0,1	0,1	Подземная бесканальная	1997 год
		30	0,07	0,07	Подземная бесканальная	1997 год
		58,8	0,1	0,1	Подземная бесканальная	1997 год
		17,8	0,07	0,07	Подземная бесканальная	1997 год
		32,3	0,08	0,08	Подземная бесканальная	1997 год
		24,3	0,07	0,07	Подземная бесканальная	1997 год
		106,3	0,08	0,08	Подземная бесканальная	1997 год
		5,1	0,08	0,08	Подземная бесканальная	1997 год
		17	0,08	0,08	Подземная бесканальная	1997 год
		225,33	0,1	0,1	Подземная бесканальная	1997 год
		27,9	0,1	0,1	Подземная бесканальная	1997 год
		44,1	0,08	0,08	Подземная бесканальная	1997 год
		112,8	0,1	0,1	Подземная бесканальная	1997 год
		72,3	0,1	0,1	Подземная бесканальная	1997 год
		8	0,1	0,1	Подземная бесканальная	1997 год
		150	0,07	0,07	Подземная бесканальная	1997 год
		44	0,207	0,207	Подземная бесканальная	1997 год
		3,5	0,15	0,15	Подземная бесканальная	1997 год
		35,7	0,15	0,15	Подземная бесканальная	1997 год
		27,95	0,15	0,15	Подземная бесканальная	1997 год
		18	0,08	0,08	Подземная	1997 год

Наименование начала участка	Наименование конца участка	Длина участка, м	Внутренний диаметр подающего трубопровода, м	Внутренний диаметр обратного трубопровода, м	Вид прокладки тепловой сети	Год прокладки тепловых сетей
					бесканальная	
		87,7	0,125	0,125	Подземная бесканальная	1997 год
		20	0,125	0,125	Подземная бесканальная	1997 год
		5	0,07	0,07	Подземная бесканальная	1997 год
		30,1	0,07	0,07	Подземная бесканальная	1997 год
		7	0,07	0,07	Подземная бесканальная	1997 год
		10	0,05	0,05	Подземная бесканальная	1997 год
		27,6	0,08	0,08	Подземная бесканальная	1988 год
		120,5	0,15	0,15	Подземная бесканальная	1988 год
		152,3	0,614	0,614	Подземная бесканальная	1988 год
		5	0,614	0,614	Подземная бесканальная	1988 год
		5	0,515	0,515	Подземная бесканальная	1988 год
		50	0,1	0,1	Подземная бесканальная	1988 год
		32,8	0,05	0,05	Подземная бесканальная	1988 год
		45,5	0,125	0,125	Подземная бесканальная	1988 год
		24,3	0,125	0,125	Подземная бесканальная	1988 год
		220,3	0,125	0,125	Подземная бесканальная	1988 год
		33	0,125	0,125	Подземная бесканальная	1988 год
		10	0,125	0,125	Подземная бесканальная	1988 год
		5	0,07	0,07	Подземная бесканальная	1988 год
		18	0,125	0,125	Подземная бесканальная	1988 год
		10,3	0,125	0,125	Подземная бесканальная	1988 год
		5	0,08	0,08	Подземная бесканальная	1988 год
		20,9	0,08	0,08	Подземная бесканальная	1988 год
		112	0,515	0,515	Подземная бесканальная	1988 год
		115,2	0,515	0,515	Подземная бесканальная	1988 год
		5	0,515	0,515	Подземная бесканальная	1988 год
		5	0,412	0,412	Подземная бесканальная	1988 год
		5	0,207	0,207	Подземная бесканальная	1988 год
		413,2	0,207	0,207	Подземная бесканальная	1988 год
		102	0,08	0,08	Подземная бесканальная	1988 год
		22	0,1	0,1	Подземная	1988 год

Наименование начала участка	Наименование конца участка	Длина участка, м	Внутренний диаметр подающего трубопровода, м	Внутренний диаметр обратного трубопровода, м	Вид прокладки тепловой сети	Год прокладки тепловых сетей
					бесканальная	
		84	0,412	0,412	Подземная бесканальная	1988 год
		85,5	0,1	0,1	Подземная бесканальная	1988 год
		21,5	0,1	0,1	Подземная бесканальная	1988 год
		10	0,08	0,08	Подземная бесканальная	1988 год
		48,5	0,05	0,05	Подземная бесканальная	1988 год
		10	0,05	0,05	Подземная бесканальная	1988 год
					Подземная бесканальная	1988 год
		84	0,108	0,108	Подземная бесканальная	1988 год
		32,5	0,1	0,1	Подземная бесканальная	1988 год
		10	0,1	0,1	Подземная бесканальная	1988 год
		239	0,412	0,412	Подземная бесканальная	1988 год
		118,3	0,207	0,207	Подземная бесканальная	1988 год
		63,6	0,207	0,207	Подземная бесканальная	1988 год
		55,2	0,125	0,125	Подземная бесканальная	1988 год
		5	0,207	0,207	Подземная бесканальная	1988 год
		71,3	0,207	0,207	Подземная бесканальная	1988 год
		10	0,069	0,069	Подземная бесканальная	1988 год
		15	0,05	0,05	Подземная бесканальная	1988 год
		13,4	0,082	0,082	Подземная бесканальная	1988 год
		5	0,082	0,082	Подземная бесканальная	1988 год
		121,4	0,1	0,1	Подземная бесканальная	1988 год
		37	0,125	0,125	Подземная бесканальная	1988 год
		48,17	0,069	0,069	Подземная бесканальная	1988 год
		10	0,069	0,069	Подземная бесканальная	1988 год
		10	0,05	0,05	Подземная бесканальная	1988 год
		14	0,05	0,05	Подземная бесканальная	1988 год
		1	0,05	0,05	Подземная бесканальная	1988 год
		37	0,1	0,1	Подземная бесканальная	1988 год
		55,7	0,1	0,1	Подземная бесканальная	1988 год
		301,5	0,259	0,259	Подземная бесканальная	1988 год
		28,23	0,069	0,069	Подземная	1988 год

Наименование начала участка	Наименование конца участка	Длина участка, м	Внутренний диаметр подающего трубопровода, м	Внутренний диаметр обратного трубопровода, м	Вид прокладки тепловой сети	Год прокладки тепловых сетей
					бесканальная	
		40	0,106	0,106	Подземная бесканальная	1988 год
		124,4	0,106	0,106	Подземная бесканальная	1988 год
		32,7	0,1	0,1	Подземная бесканальная	1988 год
		32,7	0,108	0,108	Подземная бесканальная	1988 год
		38,8	0,106	0,106	Подземная бесканальная	1988 год
		550	0,259	0,259	Подземная бесканальная	1988 год
		29	0,082	0,082	Подземная бесканальная	1988 год
		18,6	0,05	0,05	Подземная бесканальная	1988 год
		87,71	0,1	0,1	Подземная бесканальная	1988 год
		29	0,309	0,309	Подземная бесканальная	1988 год
		94,9	0,26	0,26	Подземная бесканальная	1988 год
		10	0,26	0,26	Подземная бесканальная	1988 год
		46,3	0,1	0,1	Подземная бесканальная	1988 год
		46,3	0,1	0,1	Подземная бесканальная	1988 год
		8	0,106	0,106	Подземная бесканальная	1988 год
		22	0,082	0,082	Подземная бесканальная	1988 год
		10	0,05	0,05	Подземная бесканальная	1988 год
		30	0,05	0,05	Подземная бесканальная	1988 год
		1	0,05	0,04	Подземная бесканальная	1988 год
		244,4	0,414	0,414	Подземная бесканальная	1988 год
		19,8	0,1	0,1	Подземная бесканальная	1988 год
		29,4	0,082	0,082	Подземная бесканальная	1988 год
		16,2	0,15	0,15	Подземная бесканальная	1988 год
		60	0,106	0,106	Подземная бесканальная	1988 год
		10	0,15	0,15	Подземная бесканальная	1988 год
		10	0,15	0,15	Подземная бесканальная	1988 год
		20,27	0,15	0,15	Подземная бесканальная	1988 год
		66,37	0,15	0,15	Подземная бесканальная	1988 год
		10	0,069	0,069	Подземная бесканальная	1988 год
		35,05	0,1	0,1	Подземная бесканальная	1988 год
		27,7	0,069	0,069	Подземная	1988 год

Наименование начала участка	Наименование конца участка	Длина участка, м	Внутренний диаметр подающего трубопровода, м	Внутренний диаметр обратного трубопровода, м	Вид прокладки тепловой сети	Год прокладки тепловых сетей
					бесканальная	
		10	0,05	0,05	Подземная бесканальная	1988 год
		102,88	0,1	0,1	Подземная бесканальная	1988 год
		10	0,08	0,08	Подземная бесканальная	1988 год
		64,1	0,259	0,259	Подземная бесканальная	1988 год
		25	0,05	0,05	Подземная бесканальная	1988 год
		10	0,1	0,1	Подземная бесканальная	1988 год
		397,6	0,309	0,309	Подземная бесканальная	1988 год
	10	0,207	0,207	0,207	Подземная бесканальная	1988 год
		72	0,082	0,082	Подземная бесканальная	1988 год
		18,3	0,089	0,089	Подземная бесканальная	1988 год
		29,7	0,125	0,125	Подземная бесканальная	1988 год
		66,4	0,207	0,207	Подземная бесканальная	1988 год
		15	0,08	0,08	Подземная бесканальная	1988 год
		10	0,05	0,05	Подземная бесканальная	1988 год
		41,1	0,05	0,05	Подземная бесканальная	1988 год
		10	0,05	0,05	Подземная бесканальная	1988 год
		28,7	0,05	0,05	Подземная бесканальная	1988 год
		75,9	0,15	0,15	Подземная бесканальная	1988 год
		77,8	0,1	0,1	Подземная бесканальная	1988 год
		30,5	0,1	0,1	Подземная бесканальная	1988 год
		13,9	0,05	0,05	Подземная бесканальная	1988 год
		34,6	0,08	0,08	Подземная бесканальная	1988 год
		8,85	0,05	0,05	Подземная бесканальная	1988 год
		25,45	0,07	0,07	Подземная бесканальная	1988 год
		4,6	0,05	0,05	Подземная бесканальная	1988 год
		30	0,08	0,08	Подземная канальная	2003 год
		4500	1,2	1,2	Надземная	2003 год
		0,1	1	1	Подземная канальная	2003 год
		2500	0,7	0,7	Подземная канальная	2003 год
		147,55	0,3	0,3	Подземная бесканальная	1988 год
		5	0,616	0,616	Подземная бесканальная	1988 год

Наименование начала участка	Наименование конца участка	Длина участка, м	Внутренний диаметр подающего трубопровода, м	Внутренний диаметр обратного трубопровода, м	Вид прокладки тепловой сети	Год прокладки тепловых сетей
		50	0,414	0,414	Подземная бесканальная	1988 год
		10	0,05	0,05	Подземная бесканальная	1988 год
		5	0,1	0,1	Подземная бесканальная	1988 год
		20	0,08	0,08	Подземная бесканальная	1988 год
		1	0,1	0,1	Подземная бесканальная	1988 год
		50	0,1	0,1	Подземная бесканальная	1988 год
		20	0,05	0,05	Подземная бесканальная	1988 год
		110,5	0,207	0,207	Подземная бесканальная	1988 год
		10	0,25	0,25	Подземная бесканальная	1988 год
		20	0,207	0,207	Подземная бесканальная	1988 год
		50	0,1	0,1	Подземная бесканальная	1988 год
		26,6	0,8	0,8	Подземная бесканальная	1988 год
		26,6	0,8	0,8	Подземная бесканальная	1988 год
		26,6	0,8	0,8	Подземная бесканальная	1988 год
		650	0,6	0,6	Надземная	2003 год
		28	0,8	0,8	Надземная	2003 год
		2	0,8	0,8	Надземная	2003 год
		2	0,8	0,8	Надземная	2003 год
		2	0,8	0,8	Надземная	2003 год
		2	0,8	0,8	Надземная	2003 год
11-ТК-00020000	11-ТК-00010000	1	1	1	Подземная канальная	1988 год
11-ТК-00020000	11-ТК-00010000	60,5	1,2	1,2	Подземная канальная	1988 год
11-ТК-00020000	11-ТК-00010000	1	1,2	1,2	Подземная канальная	1988 год
		1	0,9	0,9	Подземная канальная	2003 год
		1	0,9	0,9	Подземная канальная	2003 год
		28	0,8	0,8	Надземная	2003 год
		184,3	0,259	0,259	Подземная бесканальная	1997 год
11-ТК-00020000	11-ТК-00010000	1	1,2	1,2	Подземная канальная	1988 год
		132,8	0,614	0,614	Подземная бесканальная	1997 год
		3318	0,4	0,4	Подземная бесканальная	1997 год
		794	0,614	0,614	Подземная бесканальная	1988 год
		431,1	0,614	0,614	Подземная бесканальная	1997 год
02-ТК-20090000	02-ТК-20100000	378	0,6	0,6	Надземная	2003 год
		122,1	0,3	0,3	Подземная канальная	1988 год
		10	0,412	0,412	Подземная	1988 год

Наименование начала участка	Наименование конца участка	Длина участка, м	Внутренний диаметр подающего трубопровода, м	Внутренний диаметр обратного трубопровода, м	Вид прокладки тепловой сети	Год прокладки тепловых сетей
					бесканальная	
		178	0,309	0,309	Подземная бесканальная	1988 год

ПРИЛОЖЕНИЕ 5

Альбом тепловых камер и павильонов

источника	источника
ТЭЦ ВАЗа	1
Котельная 2	2
ТоТЭЦ	3
Котельная №6	8
Котельная 14	14
БМК-34	25

Наименование узла	Номер источника	Геодезическая отметка, м	Распологаемый напор, м	Напор в подающем трубопроводе, м	Напор в обратном трубопроводе, м	Температура воды в подающем трубопроводе, °С	Температура воды в обратном трубопроводе, °С	Давление в подающем трубопроводе, м	Давление в обратном трубопроводе, м	Время прохождения воды от источника, мин	Путь, пройденный от источника, м	Давление вскипания, м	Статический напор, м	Статический напор на выходе, м
УЗ.2-73	1	83,8	38,998	156,503	117,505	148,69		72,703	33,705	108,07	9664	36,87	138	138
УЗ.2-73	1	83,8	38,998	156,503	117,505	148,69		72,703	33,705	108,07	9664	36,87	138	138
УЗ.2-26/2В	1	84,7	35,763	154,874	119,111	148,45		70,174	34,411	113,3	10009	36,56	138	138
ТК.021-16/3В-1а	1	88,2	30,827	158,362	127,534	147,04		70,162	39,334	156,76	10893,5	34,82	138	138
ТК.021-16/3В-1	1	88,2	30,635	158,265	127,63	146,99		70,065	39,43	157,29	10917,5	34,76	138	138
ТК.021-16/3В-2	1	88,5	30,516	158,205	127,689	146,78		69,705	39,189	158,94	10957,5	34,5	138	138
ТК.021-16/3В-3/1	1	88,5	30,469	158,182	127,713	146,38		69,682	39,213	162,05	11002,5	34,02	138	138
ТК.021-16/3В-3/2	1	88,6	29,462	157,675	128,214	145,98		69,075	39,614	163,27	11055,5	33,54	138	138
ТК.021-16/3В-3	1	88,3	29,836	157,864	128,028	146,75		69,564	39,728	159,15	10999,5	34,47	138	138
ТК.021-16/3В-4	1	88,4	29,309	157,6	128,291	146,59		69,2	39,891	160,38	11053,5	34,28	138	138
ТК.021-16/3В-7	1	88,7	28,978	157,433	128,455	146,4		68,733	39,755	161,17	11083,5	34,05	138	138
ТК.021-16/3В-8	1	89,3	28,66	157,273	128,614	145,93		67,973	39,314	162,38	11117,3	33,48	138	138
ТКП.021-16/3В-37-А	1	93,4	28,534	157,21	128,677	145,87		63,81	35,277	162,8	11132,5	33,41	138	138
ТК.021-16/3В-5	1	88,6	29,215	157,553	128,338	146,44		68,953	39,738	161,58	11083,5	34,09	138	138

Наименование узла	Номер источника	Геодезическая отметка, м	Распологаемый напор, м	Напор в подающем трубопроводе, м	Напор в обратном трубопроводе, м	Температура воды в подающем трубопроводе, °С	Температура воды в обратном трубопроводе, °С	Давление в подающем трубопроводе, м	Давление в обратном трубопроводе, м	Время прохождения воды от источника, мин	Путь, пройденный от источника, м	Давление вскипания, м	Статический напор, м	Статический напор на выходе, м
УЗ.3-ТЦ	1	93	33,576	159,744	126,168	145,76		66,744	33,168	207,53	10710,5	33,28	138	138
УЗ.3-Уз.15	1	89	33,525	159,718	126,193	142,68		70,718	37,193	302,71	11360,5	29,75	138	138
ТК.021-Уз.15-1	1	90,2	33,25	159,58	126,33	142,37		69,38	36,13	306,3	11457	29,4	138	138
ТК.021-Уз.15-1а	1	89	32,889	159,398	126,509	141,44		70,398	37,509	312,15	11585	28,39	138	138
ТК.021-Уз.15-2	1	90,2	33,027	159,468	126,44	141,77		69,268	36,24	311,08	11557	28,75	138	138
ТК.021-Уз.15-3	1	89,7	32,972	159,44	126,468	141,31		69,74	36,768	314,78	11610	28,25	138	138
ТК.021-Уз.15-4	1	89,7	32,884	159,395	126,512	141,2		69,696	36,812	315,28	11624,1	28,13	138	138
ТК.021-Уз.15-5	1	89,7	32,633	159,269	126,637	138,53		69,569	36,937	321,73	11716,9	25,36	138	138
ТК.021-Уз.15-6	1	0	32,485	159,195	126,71	136,99		159,195	126,71	325,53	11771,5	23,83	138	138
УЗ.3-Уз.14	1	90,3	33,618	159,765	126,147	147,84		69,465	35,847	144,5	10242,4	35,8	138	138
ТК.017-ТЦ	1	91	33,61	159,761	126,151	147,69		68,761	35,151	146,06	10259,4	35,62	138	138
УЗ.3-ТК-1	1	92	33,597	159,754	126,157	147,22		67,754	34,157	151,23	10304,9	35,04	138	138
УЗ.3-ТК-2	1	94,5	32,896	159,394	126,498	122,94		64,894	31,998	419,73	12640,4	12,22	138	138
УЗ.3-ТК-3	1	94,6	32,844	159,368	126,524	122,54		64,768	31,924	421,78	12670,4	11,94	138	138
ТК.ДУБ-1/3В	1	94,6	32,746	159,319	126,573	122,13		64,719	31,973	422,02	12679,2	11,66	138	138
УЗ.3-13/3В	1	83	33,619	159,765	126,147	147,92		76,765	43,147	140,04	10223,5	35,9	138	138
УЗ.3-12/3В	1	87,5	33,652	159,782	126,131	148,12		72,282	38,631	128,96	10061,5	36,15	138	138
ТК.020-УТ-12-1	1	89,5	33,304	159,607	126,303	147,93		70,107	36,803	131,04	10134,5	35,91	138	138
ТК.020-УТ-12-5	1	89,8	32,911	159,41	126,499	147,69		69,61	36,699	132,87	10198,5	35,62	138	138
ТКП.020-УТ-12-35-В	1	93,2	32,597	159,252	126,655	147,47		66,052	33,455	133,56	10223,5	35,35	138	138
ТК.020-УТ-12-6	1	88,2	31,894	158,899	127,005	147,32		70,699	38,805	134,41	10266,5	35,16	138	138
ТК.020-УТ-12-7	1	88,4	31,258	158,579	127,321	146		70,179	38,921	139,94	10402,5	33,57	138	138
ТК.020-УТ-12-2	1	89,6	33,281	159,596	126,315	147,6		69,996	36,715	134,6	10176,5	35,51	138	138

Наименование узла	Номер источника	Геодезическая отметка, м	Располагаемый напор, м	Напор в подающем трубопроводе, м	Напор в обратном трубопроводе, м	Температура воды в подающем трубопроводе, °С	Температура воды в обратном трубопроводе, °С	Давление в подающем трубопроводе, м	Давление в обратном трубопроводе, м	Время прохождения воды от источника, мин	Путь, пройденный от источника, м	Давление вскипания, м	Статический напор, м	Статический напор на выходе, м
ТК.020-УТ-12-3	1	89,7	33,242	159,576	126,334	147,12		69,876	36,634	138,29	10223,5	34,92	138	138
ТК.020-УТ-12-4	1	89,6	33,164	159,537	126,373	145,46		69,937	36,773	145,27	10302,5	32,92	138	138
УЗ.3-Гск	1	83	32,559	159,232	126,673	147,55		76,232	43,673	148,23	10543,5	35,44	138	138
УЗ.3-16/3В	1	87	31,801	158,851	127,05	147,27		71,851	40,05	154,2	10775,5	35,11	138	138
ТК.020-УТ-16-1	1	88,7	31,61	158,755	127,145	147,17		70,055	38,445	155,72	10827,5	34,97	138	138
ТК.020-УТ-16-2	1	87,2	31,48	158,689	127,209	147,08		71,489	40,009	156,96	10867,5	34,87	138	138
ТК.020-УТ-16-3	1	87,2	31,244	158,571	127,327	146,91		71,371	40,127	159,36	10943,5	34,66	138	138
ТК.020-УТ-16-8	1	86,4	31,179	158,538	127,359	146,64		72,138	40,959	162,36	10996,5	34,33	138	138
ТК.020-УТ-16-9	1	86,5	30,911	158,403	127,492	146,18		71,903	40,992	165,87	11083,5	33,78	138	138
ТК.020-УТ-16-10	1	86,1	30,763	158,329	127,566	145,69		72,229	41,466	169,68	11158,5	33,2	138	138
ТК.020-УТ-16-11	1	85,7	30,393	158,143	127,75	145,17		72,443	42,05	171,91	11220,5	32,58	138	138
ТК.020-УТ-16-4	1	87,2	31,013	158,455	127,441	146,64		71,255	40,241	162,3	11023,5	34,34	138	138
ТК.020-УТ-16-5	1	87,6	30,355	158,123	127,769	146,21		70,523	40,169	165,66	11137,5	33,81	138	138
ТК.020-УТ-16-6	1	87	29,925	157,908	127,982	145,45		70,908	40,982	171,52	11280,5	32,92	138	138
ТКП.020-УТ-16-35-Е	1	91,1	29,921	157,905	127,984	144,77		66,805	36,884	170,32	11236,4	32,11	138	138
ТК.020-УТ-16-7	1	86,8	29,543	157,716	128,172	144,9		70,916	41,372	173,88	11345,5	32,27	138	138
ТК.020-15	1	86,7	29,166	157,526	128,36	144,53		70,826	41,66	174,74	11373,5	31,84	138	138
УЗ.3-11/3В	1	83	33,794	159,854	126,06	148,42		76,854	43,06	112,49	9716,5	36,53	138	138
ТК.020-УТ-11-1	1	88,8	33,358	159,635	126,277	148,33		70,835	37,477	113,54	9766,5	36,41	138	138
ТК.020-УТ-11-2	1	88,9	33,045	159,478	126,432	148,24		70,578	37,532	114,43	9806,5	36,31	138	138
ТК.020-УТ-11-3	1	88,9	32,736	159,322	126,586	148,2		70,422	37,686	114,77	9826,5	36,26	138	138

Наименование узла	Номер источника	Геодезическая отметка, м	Располагаемый напор, м	Напор в подающем трубопроводе, м	Напор в обратном трубопроводе, м	Температура воды в подающем трубопроводе, °С	Температура воды в обратном трубопроводе, °С	Давление в подающем трубопроводе, м	Давление в обратном трубопроводе, м	Время прохождения воды от источника, мин	Путь, пройденный от источника, м	Давление вскипания, м	Статический напор, м	Статический напор на выходе, м
ТК.020-УТ-11-8	1	89,1	31,692	158,798	127,106	147,65		69,698	38,006	117,09	9916,5	35,57	138	138
ТК.020-УТ-11-4	1	89,3	31,051	158,475	127,424	147,63		69,175	38,124	119,14	10012,5	35,55	138	138
ТКП.020-спорт	1	93,5	30,807	158,353	127,545	147,54		64,853	34,045	119,35	10021,8	35,44	138	138
ТК.020-УТ-11-5	1	89,3	30,757	158,327	127,571	147,49		69,027	38,271	119,74	10036,5	35,37	138	138
ТК.020-УТ-11-6	1	89,4	31,017	158,458	127,441	147,14		69,058	38,041	122,93	10058,5	34,94	138	138
ТК.020-УТ-11-7	1	88,5	30,921	158,41	127,489	146,19		69,91	38,989	125,98	10103,5	33,79	138	138
ТК.020-УТ-11-9	1	89,4	31,184	158,542	127,359	147,3		69,142	37,959	118,19	9956,5	35,14	138	138
ТК.020-УТ-17-1*	1	86,8	32,223	159,064	126,841	148,1		72,264	40,041	109,99	9790,1	36,13	138	138
ТК.020-УТ-17-1	1	86,8	31,563	158,732	127,169	147,81		71,932	40,369	114,1	9943,1	35,76	138	138
ТК.020-УТ-17-2	1	86,7	31,371	158,635	127,264	147,72		71,935	40,564	115,35	9989,1	35,65	138	138
ТК.020-УТ-17-8	1	87,8	31,17	158,534	127,364	147,26		70,734	39,564	120,29	10097,1	35,09	138	138
ТК.020-УТ-17-9	1	86,4	30,996	158,446	127,451	147,06		72,046	41,051	121,86	10141,1	34,84	138	138
ТК.020-УТ-17-10	1	85,9	30,652	158,274	127,622	146,25		72,374	41,722	125,25	10221,1	33,87	138	138
ТКП.020-УТ-17-34-Н	1	90,1	30,81	158,353	127,543	146,89		68,253	37,443	122,41	10159,1	34,64	138	138
ТКП.020-17-34-Ж-2	1	90,1	29,336	157,612	128,276	143,78		67,512	38,176	130,99	10371,1	30,99	138	138
ТКП.020-34-У	1	85	32,121	159,013	126,892	147,87		74,013	41,892	110,51	9803	35,84	138	138
ТК.020-УТ-17-3	1	87,7	31,213	158,556	127,342	147,35		70,856	39,642	120,56	10100,1	35,2	138	138
ТК.020-УТ-17-4	1	88,2	30,635	158,265	127,63	146,71		70,065	39,43	125,49	10241,1	34,42	138	138
ТК.020-УТ-17-5	1	86	30,331	158,112	127,781	145,72		72,112	41,781	133,13	10393,1	33,23	138	138

Наименование узла	Номер источника	Геодезическая отметка, м	Распологаемый напор, м	Напор в подающем трубопроводе, м	Напор в обратном трубопроводе, м	Температура воды в подающем трубопроводе, °С	Температура воды в обратном трубопроводе, °С	Давление в подающем трубопроводе, м	Давление в обратном трубопроводе, м	Время прохождения воды от источника, мин	Путь, пройденный от источника, м	Давление вскипания, м	Статический напор, м	Статический напор на выходе, м
ТК.020-УТ-17-6	1	87	30,088	157,99	127,902	145,46		70,99	40,902	134,25	10427,1	32,92	138	138
ТК.020-УТ-17-7	1	87,1	29,975	157,933	127,958	145,06		70,833	40,858	135,97	10462,1	32,45	138	138
УЗ.3-10/3В	1	86,8	34,101	160,009	125,909	148,68		73,209	39,109	98,61	9319,5	36,85	138	138
УЗ.3-17/3В	1	85,6	32,671	159,289	126,618	148,26		73,689	41,018	107,72	9699,5	36,33	138	138
ТКП.019-17/3В-34-Н	1	90,3	31,973	158,938	126,965	147,86		68,638	36,665	113,34	9891,5	35,83	138	138
ТК.019-17/3В-1	1	87,3	31,45	158,675	127,225	147,73		71,375	39,925	114,76	9956,5	35,67	138	138
ТК.019-17/3В-2	1	86,6	30,31	158,102	127,792	147,51		71,502	41,192	116,46	10043,5	35,39	138	138
ТК.019-17/3В-3	1	86,3	29,573	157,731	128,158	147,15		71,431	41,858	119,23	10147,5	34,95	138	138
ТКП.019-17/3В-34Са	1	89,5	29,422	157,655	128,234	147,01		68,155	38,734	120,47	10184,5	34,78	138	138
ТК.019-17/3В-4	1	85,2	27,319	156,598	129,279	146,56		71,398	44,079	122,36	10283,5	34,24	138	138
УЗ.3-9/3В	1	84,6	34,665	160,294	125,629	148,72		75,694	41,029	96,1	9163,5	36,91	138	138
ТК.019-9/3В-1	1	88	34,402	160,162	125,76	148,62		72,162	37,76	97,5	9218,5	36,79	138	138
ТКП.019-9/3В-34-И	1	91,3	34,265	160,093	125,828	148,56		68,793	34,528	98	9237,5	36,7	138	138
ТК.019-9/3В-8	1	88	34,121	160,02	125,899	148,44		72,02	37,899	98,88	9265,5	36,56	138	138
ТК.019-9/3В-9	1	88,9	33,557	159,737	126,18	147,99		70,837	37,28	102,31	9375,5	35,99	138	138
ТКП.019-9/3В-34-Ж	1	92,2	33,29	159,603	126,313	147,57		67,403	34,113	103,67	9412,5	35,47	138	138
ТК.019-9/3В-ЦТП	1	88,7	33,228	159,572	126,343	147,24		70,872	37,643	108,11	9505,5	35,06	138	138
ТК.019-9/3В-10	1	87,1	32,771	159,342	126,571	146,76		72,242	39,471	110,11	9567,5	34,48	138	138
ТК.019-17/3В-8	1	86,5	32,707	159,31	126,602	146,51		72,81	40,102	110,93	9583,8	34,17	138	138
ТК.019-9/3В-2	1	87,1	34,125	160,022	125,897	148,39		72,922	38,797	99,98	9294,5	36,5	138	138
ТК.019-9/3В-3	1	85,8	33,997	159,958	125,961	147,6		74,158	40,161	106,06	9392,5	35,5	138	138

Наименование узла	Номер источника	Геодезическая отметка, м	Располагаемый напор, м	Напор в подающем трубопроводе, м	Напор в обратном трубопроводе, м	Температура воды в подающем трубопроводе, °С	Температура воды в обратном трубопроводе, °С	Давление в подающем трубопроводе, м	Давление в обратном трубопроводе, м	Время прохождения воды от источника, мин	Путь, пройденный от источника, м	Давление вскипания, м	Статический напор, м	Статический напор на выходе, м
ТКП.019-9/3В-34-М	1	88,4	33,8	159,859	126,059	145,82		71,459	37,659	113,5	9504,5	33,35	138	138
ТК.019-9/3В-4	1	89	33,912	159,915	126,003	148,19		70,915	37,003	101,54	9341,5	36,24	138	138
ТК.019-9/3В-5	1	85,8	33,47	159,693	126,223	147,65		73,893	40,423	105,64	9455,5	35,57	138	138
ТК.019-9/3В-6	1	85,6	32,07	158,989	126,919	147,19		73,389	41,319	107,57	9543,5	35	138	138
ТК.019-9/3В-7	1	85,5	31,884	158,896	127,012	147		73,396	41,512	108,38	9568,5	34,77	138	138
ТКП.019-9/3В-34-В	1	88,5	30,22	158,06	127,84	145,9		69,56	39,34	110,97	9663,5	33,45	138	138
ТК.019-17/3В-6	1	86,8	30,8	158,348	127,549	146,51		71,548	40,748	119,86	10086,5	34,18	138	138
ТКП.019-17/3В-34-П	1	86,8	30,753	158,325	127,572	146,41		71,525	40,772	120,27	10096,5	34,06	138	138
ТК.019-17/3В-7	1	86,5	30,335	158,115	127,78	144,54		71,615	41,28	126,3	10212,5	31,86	138	138
ТКП.020-34-Ф	1	90,3	29,236	157,561	128,326	140,54		67,261	38,026	136,96	10455,7	27,43	138	138
УЗ.3-миндаль	1	84,2	36,396	161,168	124,772	148,81		76,968	40,572	91,26	8812,5	37,02	138	138
УЗ.3-8/3В	1	85	36,928	161,436	124,508	148,84		76,436	39,508	89,79	8705,5	37,06	138	138
ТК.019-8/3В-1	1	80,6	36,245	161,093	124,848	148,75		80,493	44,248	90,73	8759,5	36,95	138	138
ТК.019-8/3В-11	1	83,5	35,346	160,64	125,295	148,54		77,14	41,795	92,39	8838,5	36,67	138	138
ТК.019-8/3В-7	1	84,4	34,598	160,264	125,667	148,34		75,864	41,267	93,9	8908,5	36,42	138	138
ТК.019-8/3В-8	1	84	33,36	159,642	126,282	147,82		75,642	42,282	97,82	9064,5	35,78	138	138
ТК.019-8/3В-12	1	83,5	33,216	159,57	126,353	147,62		76,07	42,853	98,28	9078	35,53	138	138
ТК.019-8/3В-9	1	83,4	33,11	159,516	126,406	147,65		76,116	43,006	99,17	9109,5	35,57	138	138
ТК.019-8/3В-10	1	82,9	32,862	159,392	126,529	147,06		76,492	43,629	103,68	9209,5	34,85	138	138
ТК.019-8/3В-2	1	83,3	35,675	160,806	125,131	148,3		77,506	41,831	94,2	8870,5	36,37	138	138

Наименование узла	Номер источника	Геодезическая отметка, м	Распологаемый напор, м	Напор в подающем трубопроводе, м	Напор в обратном трубопроводе, м	Температура воды в подающем трубопроводе, °С	Температура воды в обратном трубопроводе, °С	Давление в подающем трубопроводе, м	Давление в обратном трубопроводе, м	Время прохождения воды от источника, мин	Путь, пройденный от источника, м	Давление вскипания, м	Статический напор, м	Статический напор на выходе, м
ТК.019-8/3В-3	1	83	35,195	160,565	125,37	147,91		77,565	42,37	97,14	8964,5	35,89	138	138
ТК.019-8/3В-4	1	82,3	35,047	160,49	125,444	147,71		78,19	43,144	98,67	9005,5	35,65	138	138
ТК.019-8/3В-5	1	81	33,459	159,692	126,233	146,48		78,692	45,233	103,81	9181,5	34,15	138	138
ТК.019-8/3В-6	1	80,9	32,577	159,249	126,672	146,04		78,349	45,772	104,84	9223,5	33,61	138	138
УЗ.3-7/3В	1	79	39,444	162,706	123,262	148,92		83,706	44,262	85,44	8335,5	37,16	138	138
УЗ.3-УТ-7/3В	1	76,8	39,003	162,484	123,481	148,25		85,684	46,681	99,96	8685,5	36,32	138	138
ТК.019-УТ-7/3В-1	1	80	38,804	162,384	123,58	148,09		82,384	43,58	101,72	8739,5	36,12	138	138
ТК.019-УТ-7/3В-2	1	79,8	38,748	162,356	123,608	148		82,556	43,808	102,75	8764,5	36	138	138
ТК.019-УТ-7/3В-3	1	81,3	37,907	161,933	124,026	147,33		80,633	42,726	107,88	8928,5	35,17	138	138
ТК.019-УТ-7/3В-4	1	80,7	37,771	161,864	124,094	147,22		81,164	43,394	108,32	8943,5	35,04	138	138
ТК.019-УТ-7/3В-4А	1	81,1	37,181	161,568	124,387	146,62		80,468	43,287	110,25	9004,5	34,31	138	138
ТК.019-УТ-7/3В-5	1	82,4	36,886	161,419	124,534	146		79,019	42,134	113,44	9088,5	33,57	138	138
ТК.019-УТ-7/3В-6	1	83,5	35,288	160,616	125,328	143,52		77,116	41,828	121,48	9308,5	30,68	138	138
ТК.019-УТ-7/3В-7	1	83,6	34,754	160,348	125,594	143,11		76,748	41,994	122,46	9342,5	30,22	138	138
ТК.019-УТ-7/3В-8	1	79,9	38,251	162,106	123,855	147,66		82,206	43,955	102,71	8774,5	35,58	138	138
ТКП.019-7/3В-32-О	1	83,9	37,533	161,745	124,212	144,55		77,845	40,312	109,87	8916,5	31,86	138	138
ТК.018-УТ-7/3В-1	1	78,7	38,846	162,405	123,559	148,11		83,705	44,859	101,57	8732,5	36,14	138	138
ТК.018-УТ-7/3В-2	1	79,4	38,679	162,321	123,642	147,93		82,921	44,242	103,48	8786,5	35,92	138	138
ТК.018-УТ-7/3В-3	1	79,4	38,601	162,282	123,681	147,82		82,882	44,281	104,7	8817,5	35,78	138	138
ТК.018-УТ-7/3В-4	1	79,1	38,481	162,221	123,741	147,64		83,121	44,641	106,58	8865,5	35,56	138	138

Наименование узла	Номер источника	Геодезическая отметка, м	Располагаемый напор, м	Напор в подающем трубопроводе, м	Напор в обратном трубопроводе, м	Температура воды в подающем трубопроводе, °С	Температура воды в обратном трубопроводе, °С	Давление в подающем трубопроводе, м	Давление в обратном трубопроводе, м	Время прохождения воды от источника, мин	Путь, пройденный от источника, м	Давление вскипания, м	Статический напор, м	Статический напор на выходе, м
ТК.018-7/3В-4-1	1	79,1	38,402	162,182	123,78	147,24		83,082	44,68	107,51	8882,9	35,07	138	138
ТК.018-УТ-7/3В-5	1	79,5	38,225	162,093	123,868	147,39		82,593	44,368	108,54	8923,5	35,25	138	138
ТК.018-УТ-7/3В-6	1	79,4	38,043	162,001	123,958	147,1		82,601	44,558	110,8	8980,5	34,89	138	138
ТК.018-7/3В-10	1	79,6	37,927	161,943	124,016	145,41		82,343	44,416	117,89	9071,3	32,86	138	138
ТК.018-УТ-7/3В-7	1	80,8	37,817	161,888	124,07	146,21		81,088	43,27	117,64	9108,5	33,82	138	138
ТКП.018-7/3В-38-А	1	83,4	37,394	161,675	124,281	145,58		78,275	40,881	119,12	9150,1	33,06	138	138
ТК.018-УТ-7/3В-8	1	80,6	37,707	161,832	124,125	144,73		81,232	43,525	129,14	9250,5	32,07	138	138
ТК.018-7/3В-9	1	80,5	37,556	161,756	124,2	143,73		81,256	43,7	132,42	9305,5	30,92	138	138
УЗ.3-6/3В	1	82	40,439	163,208	122,769	148,95		81,208	40,769	82,82	8122,5	37,2	138	138
ТК.018-6/3В-1	1	82	40,206	163,091	122,885	148,65		81,091	40,885	86,01	8207,5	36,82	138	138
ТК.018-6/3В-2	1	82	40,162	163,069	122,907	148,57		81,069	40,907	86,29	8214,5	36,71	138	138
ТК.018-6/3В-3	1	81,9	40,113	163,045	122,931	148,41		81,145	41,031	88,68	8262,8	36,51	138	138
ТК.018-6/3В-4	1	81,7	40,051	163,013	122,962	148,18		81,313	41,262	91,14	8308,8	36,23	138	138
ТК.018-6/3В-5	1	81,3	39,957	162,966	123,009	147,67		81,666	41,709	96,64	8398,8	35,6	138	138
ТК.018-6/3В-6	1	81	39,865	162,92	123,055	147,52		81,92	42,055	97,85	8428,8	35,4	138	138
ТК.018-6/3В-7	1	80,5	39,825	162,899	123,075	147,25		82,399	42,575	99,88	8460,8	35,08	138	138
ТКП.038-10-3д-42/4	1	74,3	37,875	159,793	121,918	137,9		85,493	47,618	327,53	8806,2	24,73	138	138
ТК.038-10-3/д-4	1	73	38,235	159,974	121,739	138,97		86,974	48,739	327,94	8813,6	25,8	138	138
ТКП.038-10-3д-4	1	74,8	37,803	159,757	121,954	137,94		84,957	47,154	330,47	8873,3	24,76	138	138
ТК.045-2/3В-1	1	76	71,089	188,526	117,437	147,8		112,526	41,437	55,39	5277,3	35,75	138	138

Наименование узла	Номер источника	Геодезическая отметка, м	Располагаемый напор, м	Напор в подающем трубопроводе, м	Напор в обратном трубопроводе, м	Температура воды в подающем трубопроводе, °С	Температура воды в обратном трубопроводе, °С	Давление в подающем трубопроводе, м	Давление в обратном трубопроводе, м	Время прохождения воды от источника, мин	Путь, пройденный от источника, м	Давление вскипания, м	Статический напор, м	Статический напор на выходе, м
ТК.045-2/3В-2	1	76,3	70,522	188,241	117,719	147,06		111,941	41,419	57,07	5327,3	34,85	138	138
ТКП.045-2/3В-1	1	77	70,925	188,444	117,519	147,15		111,444	40,519	58,08	5330,9	34,95	138	138
	1	0	70,879	188,421	117,541	146,64		188,421	117,541	60,23	5360,9	34,33	138	138
ТК.045-2/3В-3	1	76,4	70,39	188,175	117,785	141,54		111,775	41,385	65,8	5411,3	28,5	138	138
УЗ.2-2/2В	1	75	73,148	189,555	116,407	149,39		114,555	41,407	48,23	5061,1	37,77	138	138
УЗ.2-СУОЗ	1	78,6	71,288	188,67	117,382	149,35		110,07	38,782	51,93	5384,5	37,71	138	138
УЗ.2-3/2В	1	77,9	64,197	185,303	121,106	149,17		107,403	43,206	67,41	6696	37,47	138	138
ТКП.045-ар	1	77	64,171	185,29	121,119	122,32		108,29	44,119	273,93	7283,5	11,79	138	138
УЗ.2.кТС-13	1	79,5	44,104	158,719	114,615	148,92		79,219	35,115	88,61	8345	37,16	138	138
УЗ.2-5/2В	1	80	42,2	157,886	115,686	148,86		77,886	35,686	93,76	8740	37,08	138	138
УЗ.2-62	1	83,6	38,535	156,277	117,742	148,5		72,677	34,142	115,24	9924	36,63	138	138
УЗ.2-72	1	80	38,436	156,229	117,793	148,2		76,229	37,793	131,69	10224	36,25	138	138
УЗ.2-нас-2		80												
Уз.1-10-15	1	71	44,177	162,792	118,615	147,39		91,792	47,615	99,32	8691,7	35,25	138	138
УЗ.1-НАС	1	71,2	44,184	162,796	118,611	147,65		91,596	47,411	99,14	8686,6	35,57	138	138
УЗ.2-5/2В-КТС	1	80	42,02	157,803	115,783	148,72		77,803	35,783	98,81	8887,1	36,91	138	138
УЗ.2-ТК"А"	1	76	41,812	157,707	115,896	148,56		81,707	39,896	104,99	9063,8	36,7	138	138
УЗ.2-16/2В	1	75,9	41,468	157,551	116,083	148,17		81,651	40,183	119,65	9433,8	36,22	138	138
УЗ.1-10-3ж	1	73,5	47,068	164,413	117,345	126,57		90,913	43,845	949,67	8488,6	14,85	138	138
ТКП.010-5/2ВКТС-АП	1	82	41,893	157,739	115,846	148,22		75,739	33,846	99,95	8910,6	36,28	138	138
Уз.2-10-ПР	1	76,2	41,258	157,456	116,198	148,15		81,256	39,998	120,15	9461,8	36,19	138	138
УЗ.2-10-1	1	77	39,649	156,726	117,077	147,97		79,726	40,077	124	9676,8	35,97	138	138
ТК.010-1-2	1	77,1	39,551	156,677	117,126	147,83		79,577	40,026	125,6	9716,8	35,79	138	138
ТКП.010-1-15-Г	1	77,2	39,614	156,709	117,094	146,89		79,509	39,894	128,53	9721,8	34,63	138	138
ТК.010-1-3	1	77,3	39,368	156,585	117,217	147,18		79,285	39,917	132,67	9849,8	34,99	138	138
ТК.010-1-4	1	77,5	39,299	156,55	117,251	146,42		79,05	39,751	138,48	9926,8	34,07	138	138
ТК.010-1-5	1	76,8	39,241	156,521	117,28	145,35		79,721	40,48	146,84	10019,8	32,79	138	138
	1	0	39,307	156,574	117,267	94,99		156,574	117,267	107,02	9171,8	-1,37	138	138
	1	0	37,315	155,576	118,261	94,65		155,576	118,261	111,71	9376,8	-1,48	138	138
	1	0	34,9	154,366	119,466	94,52		154,366	119,466	112,34	9421,8	-1,52	138	138

Наименование узла	Номер источника	Геодезическая отметка, м	Располагаемый напор, м	Напор в подающем трубопроводе, м	Напор в обратном трубопроводе, м	Температура воды в подающем трубопроводе, °С	Температура воды в обратном трубопроводе, °С	Давление в подающем трубопроводе, м	Давление в обратном трубопроводе, м	Время прохождения воды от источника, мин	Путь, пройденный от источника, м	Давление вскипания, м	Статический напор, м	Статический напор на выходе, м
	1	0	30,495	152,16	121,664	94,28		152,16	121,664	113,55	9506,8	-1,6	138	138
УЗ.2-10-2	1	76	39,197	156,527	117,329	147,88		80,527	41,329	126,07	9768,8	35,85	138	138
ТК.010-2-1	1	75,7	38,473	156,162	117,689	147,41		80,462	41,989	131,2	9938,8	35,27	138	138
ТК.010-2-4	1	74,9	38,075	155,962	117,887	145,74		81,062	42,987	138,18	10074,8	33,26	138	138
ТК.010-2-5	1	75,2	37,304	155,574	118,27	142,52		80,374	43,07	148,62	10279,8	29,57	138	138
ТК.010-28-2	1	81	36,001	154,873	118,872	148,51		73,873	37,872	101,21	9248	36,65	138	138
ТК.010-28-3	1	81,2	35,233	154,487	119,254	148,42		73,287	38,054	101,61	9273	36,53	138	138
ТК.010-28-4	1	81,2	35,225	154,483	119,258	148,32		73,283	38,058	102,4	9283	36,4	138	138
ТК.010-28-5	1	82	35,182	154,462	119,279	147,09		72,462	37,279	111,74	9373	34,89	138	138
ТК.010-28-6	1	82,5	35,162	154,452	119,289	145,8		71,952	36,789	121,73	9446	33,33	138	138
ТКП.010-28-16-А	1	83	34,77	154,255	119,484	143,81		71,255	36,484	126,38	9533	31,01	138	138
ТКП.010-28-16-Б2-1	1	81,3	35,119	154,43	119,311	148,36		73,13	38,011	101,87	9283	36,45	138	138
ТКП.010-28-16-Б2-2	1	81,3	25,365	149,529	124,163	148,19		68,229	42,863	102,13	9317	36,24	138	138
ТКП.010-28-16-Б2-3	1	81,3	24,472	149,08	124,608	148,08		67,78	43,308	102,31	9329	36,1	138	138
ТК.010-62-1	1	84,1	37,117	155,564	118,447	148,07		71,464	34,347	118,49	10068	36,09	138	138
ТК.010-62-2	1	84,1	36,949	155,48	118,531	148,02		71,38	34,431	118,87	10085	36,03	138	138
ТК.010-62-3	1	84,2	36,874	155,442	118,568	147,98		71,242	34,368	119,21	10097	35,98	138	138
ТК.010-62-4	1	82,8	36,216	155,111	118,895	147,41		72,311	36,095	123,54	10232	35,28	138	138
ТК.010-62-5	1	82,7	35,383	154,692	119,309	147,23		71,992	36,609	124,31	10272	35,05	138	138
ТК.010-62-6	1	83,7	35,252	154,626	119,375	147,19		70,926	35,675	124,48	10280	35	138	138
ТК.010-62-10	1	84,3	34,924	154,462	119,538	146,08		70,162	35,238	127,03	10335	33,66	138	138
ТК.010-62-7	1	84	33,102	153,546	120,444	146,72		69,546	36,444	125,99	10360	34,43	138	138

Наименование узла	Номер источника	Геодезическая отметка, м	Располагаемый напор, м	Напор в подающем трубопроводе, м	Напор в обратном трубопроводе, м	Температура воды в подающем трубопроводе, °С	Температура воды в обратном трубопроводе, °С	Давление в подающем трубопроводе, м	Давление в обратном трубопроводе, м	Время прохождения воды от источника, мин	Путь, пройденный от источника, м	Давление вскипания, м	Статический напор, м	Статический напор на выходе, м
ТКП.010-62-16-Б5-1	1	84	32,37	153,178	120,808	146,12		69,178	36,808	127,8	10422	33,71	138	138
ТКП.010-62-16-Б5-2	1	86	32,116	153,05	120,935	146,04		67,05	34,935	128,02	10432	33,61	138	138
ТК.010-62-9	1	85,2	32,069	153,027	120,958	141,82		67,827	35,758	137,85	10502	28,8	138	138
Уз.2-10-4	1	67	38,419	156,215	117,796	146,94		89,215	50,796	144,54	10354	34,69	138	138
ТК.010-4-6	1	81,3	37,826	155,916	118,091	146,69		74,616	36,791	146,43	10429	34,4	138	138
ТК.010-4-7	1	81	37,815	155,911	118,096	146,69		74,911	37,096	146,47	10430,5	34,39	138	138
ТКП.010-4-16-Х	1	81	37,772	155,89	118,117	145,85		74,89	37,117	147,44	10443	33,38	138	138
ТКП.010-4-16-Г2	1	83	37,187	155,595	118,408	146,51		72,595	35,408	147,54	10480,5	34,18	138	138
ТКП.010-4-16-Г11	1	83	34,891	154,441	119,551	145,94		71,441	36,551	149,95	10600,5	33,49	138	138
ТК.010-4-8	1	78,4	34,691	154,341	119,65	145,64		75,941	41,25	151,23	10635,5	33,13	138	138
	1	0	31,479	152,727	121,248	144,81		152,727	121,248	153,17	10733,5	32,16	138	138
Уз.2-10-3	1	78,6	38,524	156,245	117,721	147,5		77,645	39,121	134,32	10028,8	35,39	138	138
	1	0	37,212	155,692	118,48	94,97		155,692	118,48	135,5	10090,8	-1,38	138	138
	1	0	36,281	155,225	118,944	94,94		155,225	118,944	135,68	10105,8	-1,39	138	138
ТК.010-3-4	1	77,3	36,924	155,44	118,516	146,91		78,14	41,216	138,88	10216,8	34,66	138	138
ТКП.010-3-16-Е	1	76	36,163	155,058	118,895	146,76		79,058	42,895	139,54	10251,8	34,47	138	138
ТК.010-3-5	1	76,8	35,77	154,86	119,09	146,38		78,06	42,29	141,11	10301,8	34,02	138	138
ТК.010-3-6	1	77	35,325	154,635	119,311	144,72		77,635	42,311	148,09	10476,8	32,06	138	138
ТК.010-3-7	1	78,2	35,209	154,577	119,368	139,67		76,377	41,168	169,75	10666,8	26,53	138	138
ТК.010-3-1	1	78,1	37,526	155,743	118,217	146,63		77,643	40,117	137,97	10148,8	34,32	138	138
ТК.010-2-3	1	75,6	37,392	155,619	118,226	146,29		80,019	42,626	138,01	10143,8	33,91	138	138
ТК.010-2-2	1	75,6	36,425	155,132	118,707	146		79,532	43,107	139,22	10200,8	33,57	138	138
ТК.010-2-6	1	75	35,808	154,822	119,014	145		79,822	44,014	143,47	10313,7	32,38	138	138
ТКП.010-15-Д5	1	77,1	28,674	151,237	122,563	142,47		74,137	45,463	150,05	10595,7	29,51	138	138
ТК.010-4-1	1	79,3	38,146	156,077	117,931	146,5		76,777	38,631	149,38	10472	34,16	138	138
ТКП.010-4-15-Л	1	78	37,821	155,914	118,093	144,8		77,914	40,093	154,85	10572	32,15	138	138
ТК.010-4-5	1	77,7	36,062	155,03	118,967	144,91		77,33	41,267	156,09	10702	32,28	138	138
ТКП.010-4-15-Ж	1	79	35,326	154,659	119,334	142,27		75,659	40,334	162,29	10832	29,29	138	138
Уз.1-10-5	1	70	46,776	164,257	117,481	148,96		94,257	47,481	62,86	7605,6	37,22	138	138

Наименование узла	Номер источника	Геодезическая отметка, м	Распологаемый напор, м	Напор в подающем трубопроводе, м	Напор в обратном трубопроводе, м	Температура воды в подающем трубопроводе, °С	Температура воды в обратном трубопроводе, °С	Давление в подающем трубопроводе, м	Давление в обратном трубопроводе, м	Время прохождения воды от источника, мин	Путь, пройденный от источника, м	Давление вскипания, м	Статический напор, м	Статический напор на выходе, м
ТКП.004-10-5-6	1	77,6	46,614	164,176	117,562	148,78		86,576	39,962	63,62	7628,6	36,98	138	138
ТК.004-10-5-1	1	70	46,502	164,119	117,618	148,37		94,119	47,618	65,32	7665,6	36,46	138	138
Уз.1-10-13	1	74	44,222	162,829	118,607	147,8		88,829	44,607	91,38	8623,6	35,76	138	138
ТК.004-10-13-2	1	74	43,915	162,674	118,759	147,64		88,674	44,759	92,59	8668,6	35,56	138	138
ТКП.004-10-13-17	1	81,8	43,809	162,621	118,812	147,38		80,821	37,012	93,45	8688,6	35,23	138	138
ТК.004-10-13-3	1	74	43,461	162,446	118,985	147,15		88,446	44,985	96,43	8778,6	34,95	138	138
ТК.004-10-13-4	1	74	42,991	162,21	119,219	146,48		88,21	45,219	101,56	8913,6	34,14	138	138
ТКП.004-10-13-23	1	82,3	42,721	162,074	119,353	146,42		79,774	37,053	101,75	8923,6	34,07	138	138
ТКП.004-10-13-11-Б	1	82,3	42,57	161,998	119,428	146,38		79,698	37,128	101,85	8928,6	34,02	138	138
ТК.004-10-13-1	1	74	44,047	162,741	118,693	147,48		88,741	44,693	93,87	8683,6	35,36	138	138
ТКП.004-10-13-1	1	79,8	43,963	162,698	118,735	147,28		82,898	38,935	94,72	8703,6	35,11	138	138
ТКП.004-10-13-6	1	79,1	42,963	162,195	119,233	144,42		83,095	40,133	105,81	8949,6	31,71	138	138
ТКП.004-10-13-5	1	79,8	43,176	162,303	119,126	145,38		82,503	39,326	102,67	8889,6	32,83	138	138
ТКП.004-10-13-10А	1	77,3	43,828	162,631	118,802	146,04		85,331	41,502	99,9	8784,6	33,61	138	138
УЗ.1-10-11	1	73	44,473	162,982	118,509	148,17		89,982	45,509	83,26	8413,6	36,22	138	138
ТК.004-10-11-1	1	73	43,995	162,742	118,747	147,93		89,742	45,747	85,15	8483,6	35,91	138	138
ТКП.004-10-11-1	1	80,8	43,893	162,691	118,797	147,84		81,891	37,997	85,78	8503,6	35,81	138	138
ТКП.004-10-11-6	1	80,8	41,361	161,418	120,057	147,08		80,618	39,257	88,98	8653,6	34,87	138	138
ТК.004-10-11-2	1	80,8	40,848	161,16	120,312	146,74		80,36	39,512	90,08	8693,6	34,45	138	138
ТКП.004-10-11-12	1	80,7	40,663	161,067	120,404	146,53		80,367	39,704	90,73	8713,6	34,21	138	138
УЗ.1-10-9	1	72	45,221	163,417	118,196	148,58		91,417	46,196	74,41	8098,6	36,73	138	138

Наименование узла	Номер источника	Геодезическая отметка, м	Распологаемый напор, м	Напор в подающем трубопроводе, м	Напор в обратном трубопроводе, м	Температура воды в подающем трубопроводе, °С	Температура воды в обратном трубопроводе, °С	Давление в подающем трубопроводе, м	Давление в обратном трубопроводе, м	Время прохождения воды от источника, мин	Путь, пройденный от источника, м	Давление вскипания, м	Статический напор, м	Статический напор на выходе, м
ТК.004-10-9-1	1	72	44,896	163,254	118,357	148,42		91,254	46,357	76,62	8178,6	36,53	138	138
ТК.004-10-9-1а	1	72	44,731	163,171	118,439	147,84		91,171	46,439	79,04	8228,6	35,8	138	138
ТКП.004-10-9-1	1	77,7	44,616	163,113	118,497	147,43		85,413	40,797	80,73	8263,6	35,3	138	138
УЗ.1-цгп-41	1	71	45,712	163,688	117,976	148,82		92,688	46,976	67,26	7842,6	37,03	138	138
	1	85	38,536	159,406	120,87	94,97		74,406	35,87	94,75	9819	-1,38	138	138
ТКП.007-17-17-19	1	85	28,627	152,262	123,635	145,14		67,262	38,635	128,83	11553,4	32,55	138	138
ТКП.007-17-17-21	1	85	28,313	152,104	123,791	140,28		67,104	38,791	156,77	11790,4	27,16	138	138
ТКП.007-17-17-2	1	85	29,84	152,872	123,032	146,73		67,872	38,032	122,15	11361,5	34,44	138	138
ТКП.007-17-19-5	1	85	32,847	154,385	121,538	147,28		69,385	36,538	113,94	10991,5	35,11	138	138
ТКП.007-19-5-10	1	85	32,398	154,14	121,742	142,54		69,14	36,742	159,88	11294,4	29,59	138	138
ТКП.007-19-7-1	1	85	32,802	154,32	121,518	144,9		69,32	36,518	213,55	11345,1	32,26	138	138
ТКП.007-17-15-3	1	85	32,042	153,98	121,938	146,84		68,98	36,938	124,77	11258	34,57	138	138
ТКП.007-17-15-9	1	85	30,13	153,019	122,889	146,25		68,019	37,889	128,28	11393	33,86	138	138
ТКП.007-17-15-16	1	85	28,917	152,409	123,492	144,99		67,409	38,492	133,62	11544,1	32,37	138	138
ТКП.006-17-2-5	1	85	36,871	158,496	121,624	146,85		73,496	36,624	106,01	10085,1	34,59	138	138
ТК.008-64-1	1	85	31,858	153,812	121,954	141,78		68,812	36,954	269,44	13177,7	28,76	138	138
ТКП.008-17-У	1	85	30,591	153,175	122,584	139,95		68,175	37,584	273,85	13301,6	26,81	138	138
ТКП.008-17-Ф	1	85	31,733	153,749	122,016	141,53		68,749	37,016	270,03	13192,7	28,49	138	138
ТК.008-64-2	1	85	31,632	153,698	122,066	141,56		68,698	37,066	271,14	13227,7	28,52	138	138
ТК.008-64-3	1	85	31,451	153,607	122,156	141,16		68,607	37,156	274,28	13297,7	28,09	138	138

Наименование узла	Номер источника	Геодезическая отметка, м	Распологаемый напор, м	Напор в подающем трубопроводе, м	Напор в обратном трубопроводе, м	Температура воды в подающем трубопроводе, °С	Температура воды в обратном трубопроводе, °С	Давление в подающем трубопроводе, м	Давление в обратном трубопроводе, м	Время прохождения воды от источника, мин	Путь, пройденный от источника, м	Давление вскипания, м	Статический напор, м	Статический напор на выходе, м
ТК.008-64-5	1	85	30,618	153,189	122,57	140,13		68,189	37,57	278,82	13427,7	27	138	138
ТК.008-64-6	1	85	29,967	152,861	122,895	138,98		67,861	37,895	282,7	13527,7	25,81	138	138
УЗ.2-19-7	1	85	33,38	154,611	121,231	145,63		69,611	36,231	210,43	11257,1	33,13	138	138
УЗ.2-19-5	1	85	33,337	154,612	121,274	147,17		69,612	36,274	147,11	11078,4	34,98	138	138
ТК.007-19-5-1	1	85	32,993	154,439	121,446	146,48		69,439	36,446	150	11150,4	34,14	138	138
ТКП.007-19-5-8	1	85	32,498	154,19	121,692	144,85		69,19	36,692	155,13	11244,4	32,21	138	138
УЗ.1-7НС-5	1	79	37,375	158,766	121,391	147,93		79,766	42,391	109,35	10295,4	35,92	138	138
ТК.007-17-9-4	1	81	37,173	158,664	121,491	147,35		77,664	40,491	113,66	10385,4	35,19	138	138
УЗ.1-17-7	1	78,5	38,415	159,289	120,874	148,09		80,789	42,374	106,48	10147	36,12	138	138
УЗ.1-23	1	78,2	38,414	159,289	120,875	147,11		81,089	42,675	136,24	10239	34,9	138	138
ТК.007-17-9-1-1	1	80,1	37,235	158,695	121,461	146,01		78,595	41,361	119,39	10405,4	33,58	138	138
ТК.007-17-9-2	1	80,4	37,181	158,668	121,488	145,18		78,268	41,088	121,32	10430,4	32,6	138	138
ТК.007-17-9-3	1	80,8	37,095	158,625	121,53	143,75		77,825	40,73	124,67	10472,4	30,95	138	138
ТКП.007-37-8	1	85	35,769	157,959	122,191	146,51		72,959	37,191	138,15	10339	34,18	138	138
	1	85	19,516	147,891	128,375	94,1		62,891	43,375	124,35	11385,8	-1,66	138	138
ТК.007-17-9-5	1	81,6	36,114	158,132	122,018	145,55		76,532	40,418	121,18	10583,4	33,03	138	138
ТК.007-17-17-5	1	85	28,282	152,089	123,807	140,06		67,089	38,807	157,51	11802,4	26,93	138	138
ТКП.007-17-17-17	1	85	29,023	152,461	123,438	145,73		67,461	38,438	126,92	11500,4	33,24	138	138
ТКП.007-17-17-14	1	85	27,503	151,697	124,195	144,84		66,697	39,195	130,79	11638,4	32,2	138	138
ТКП.007-17-19-9	1	85	32,283	154,102	121,819	145,34		69,102	36,819	118,44	11071,5	32,78	138	138
ТКП.007-19-5-7	1	85	32,686	154,284	121,599	145,16		69,284	36,599	154,39	11224,4	32,57	138	138
ТКП.007-19-7-6	1	85	32,859	154,349	121,49	144,6		69,349	36,49	214,81	11346,1	31,92	138	138

Наименование узла	Номер источника	Геодезическая отметка, м	Располагаемый напор, м	Напор в подающем трубопроводе, м	Напор в обратном трубопроводе, м	Температура воды в подающем трубопроводе, °С	Температура воды в обратном трубопроводе, °С	Давление в подающем трубопроводе, м	Давление в обратном трубопроводе, м	Время прохождения воды от источника, мин	Путь, пройденный от источника, м	Давление вскипания, м	Статический напор, м	Статический напор на выходе, м
ТКП.007-17-15-4	1	85	31,939	153,928	121,989	146,73		68,928	36,989	125,55	11281	34,45	138	138
ТКП.007-17-15-11	1	85	29,48	152,692	123,212	145,95		67,692	38,212	129,51	11437	33,51	138	138
ТКП.007-17-15-17	1	85	28,826	152,364	123,537	144,83		67,364	38,537	134,28	11561,4	32,19	138	138
УЗ.1-тк1		85												
	1	85	22,743	149,508	126,765	94,61		64,508	41,765	121,09	11225,8	-1,49	138	138
	1	85	31,429	155,846	124,417	94,61		70,846	39,417	96,77	9964	-1,5	138	138
ТКП.007-17-17-20	1	85	28,603	152,25	123,647	142,35		67,25	38,647	149,87	11678,4	29,39	138	138
ТКП.007-17-17-12	1	85	27,969	151,932	123,963	145,25		66,932	38,963	129,47	11598,4	32,68	138	138
ТКП.007-19-7-10	1	85	32,524	154,18	121,657	138,67		69,18	36,657	225,1	11439,1	25,49	138	138
	1	85	28,454	151,934	123,48	94,95		66,934	38,48	158,24	12014,7	-1,39	138	138
	1	85	13,61	144,562	130,952	94,87		59,562	45,952	189,86	12314,1	-1,41	138	138
ТКП.011-25-9-3	1	85	29,954	152,55	122,596	145,84		67,55	37,596	159,72	11967,7	33,38	138	138
	1	85	23,744	149,574	125,83	94,3		64,574	40,83	162,43	12229,7	-1,59	138	138
УЗ.2-12-2в	1	85	33,427	154,617	121,19	141,39		69,617	36,19	429,32	13426,7	28,34	138	138
УЗ.2-12-2в-1	1	85	33,444	154,618	121,174	141,81		69,618	36,174	413,23	13364,1	28,79	138	138
УЗ.2-ДвП	1	85	33,464	154,618	121,155	142,34		69,618	36,155	393,21	13285,8	29,37	138	138
УЗ.2-ктс4	1	85	33,489	154,62	121,131	142,85		69,62	36,131	373,92	13196,2	29,93	138	138
УЗ.2-Льж.База	1	85	33,563	154,624	121,061	144,3		69,624	36,061	319,54	12937	31,58	138	138
ТК.038-ЛьжБаза	1	85	33,064	154,373	121,309	142,33		69,373	36,309	324,19	13031,3	29,36	138	138
ТК.038-3	1	85	32,849	154,265	121,416	141,31		69,265	36,416	326,65	13077,7	28,25	138	138
ТК.038-4	1	85	32,731	154,205	121,475	140,55		69,205	36,475	328,47	13108,9	27,44	138	138
ТК.038-5	1	85	32,664	154,172	121,508	139,98		69,172	36,508	329,87	13130,4	26,84	138	138
	1	85	17,988	146,691	128,703	94,03		61,691	43,703	163,79	12329,7	-1,68	138	138
ТКП.011-25-4Б-2	1	85	27,19	151,161	123,97	145,43		66,161	38,97	164,92	12233	32,89	138	138
ТКП.011-9/2в-2Б-1	1	85	29,134	152,234	123,099	145,46		67,234	38,099	183,02	12393,3	32,93	138	138
ТКП.011-9/2в-2Б-8	1	85	27,434	151,379	123,945	143,67		66,379	38,945	188,17	12550,7	30,86	138	138

Наименование узла	Номер источника	Геодезическая отметка, м	Распологаемый напор, м	Напор в подающем трубопроводе, м	Напор в обратном трубопроводе, м	Температура воды в подающем трубопроводе, °С	Температура воды в обратном трубопроводе, °С	Давление в подающем трубопроводе, м	Давление в обратном трубопроводе, м	Время прохождения воды от источника, мин	Путь, пройденный от источника, м	Давление вскипания, м	Статический напор, м	Статический напор на выходе, м
ТКП.011-К-119-20-5	1	85	31,58	153,603	122,023	145,07		68,603	37,023	229,3	12852,9	32,46	138	138
ТКП.011-25-4Б-1	1	85	27,292	151,212	123,92	145,58		66,212	38,92	164,3	12215,7	33,07	138	138
ТКП.011-25-4Б-8	1	85	25,559	150,341	124,782	143,76		65,341	39,782	169,5	12374,9	30,95	138	138
ТКП.011-9/2В-2Б-6	1	85	28,192	151,76	123,568	144,4		66,76	38,568	186,46	12495	31,68	138	138
ТКП.011-К-119-20А4	1	85	32,689	154,161	121,472	146,32		69,161	36,472	220,76	12645,2	33,95	138	138
ТК.038-6	1	85	32,536	154,107	121,571	138,89		69,107	36,571	332,52	13171,4	25,72	138	138
ТК.038-6-1	1	85	32,327	154,003	121,675	135,05		69,003	36,675	334,33	13196,9	21,98	138	138
ТК.038-7	1	85	32,477	154,078	121,601	137,72		69,078	36,601	335,41	13204,9	24,54	138	138
ТК.038-7-1	1	85	32,448	154,063	121,615	136,52		69,063	36,615	336,3	13213,9	23,38	138	138
ТК.038-8	1	85	32,444	154,061	121,617	136,38		69,061	36,617	338,73	13234,9	23,24	138	138
ТК.038-9	1	85	32,42	154,049	121,629	134,86		69,049	36,629	342,56	13264,9	21,81	138	138
ТК.038-10	1	85	32,415	154,047	121,632	134,13		69,047	36,632	344,43	13275,9	21,13	138	138
ТК.038-11	1	85	32,393	154,036	121,643	132,78		69,036	36,643	346,23	13290,9	19,93	138	138
УЗ.2-шкслеп	1	85	33,718	154,634	120,916	146,88		69,634	35,916	225,03	12430,2	34,62	138	138
ТК.0Д9-1	1	85	32,965	154,255	121,291	141,58		69,255	36,291	242,07	12712,2	28,54	138	138
ТК.039-1	1	85	33,432	154,491	121,058	145,96		69,491	36,058	227,97	12493,7	33,52	138	138
ТК.039-2	1	85	33,276	154,412	121,136	145,26		69,412	36,136	230,24	12537,2	32,69	138	138
ТК.009-3	1	85	32,972	154,259	121,287	144,71		69,259	36,287	231,53	12571,2	32,05	138	138
УЗ.2-ЦТП-114	1	85	33,776	154,64	120,863	147,5		69,64	35,863	202,42	12271,2	35,38	138	138
ТК.009-Жил Д	1	85	33,714	154,608	120,895	146,62		69,608	35,895	208,93	12351,2	34,31	138	138
УЗ.2-19-15	1	85	33,211	154,502	121,291	140,26		69,502	36,291	438,1	13576,7	27,14	138	138
УЗ.2-64	1	85	32,879	154,325	121,446	142,06		69,325	36,446	267,24	13079,2	29,07	138	138
УЗ.2-63	1	85	33,132	154,448	121,316	145,26		69,448	36,316	255,91	12879,2	32,69	138	138
УЗ.2-63/1	1	85	33,286	154,523	121,237	145,73		69,523	36,237	250,79	12779,2	33,24	138	138
УЗ.2-19-9	1	85	33,466	154,611	121,145	146,15		69,611	36,145	246,06	12679,2	33,75	138	138
УЗ.2-11/2В	1	85	33,798	154,642	120,845	147,66		69,642	35,845	196,55	12221,3	35,58	138	138
УЗ.2-тк1*	1	85	33,265	154,371	121,106	147,24		69,371	36,106	201,09	12363,3	35,07	138	138
ТК.041-ЛФ	1	85	33,005	154,24	121,235	146,31		69,24	36,235	205,01	12443,5	33,93	138	138
ТКП.041-БЦ	1	85	32,985	154,23	121,245	146,2		69,23	36,245	205,35	12449,8	33,8	138	138

Наименование узла	Номер источника	Геодезическая отметка, м	Располагаемый напор, м	Напор в подающем трубопроводе, м	Напор в обратном трубопроводе, м	Температура воды в подающем трубопроводе, °С	Температура воды в обратном трубопроводе, °С	Давление в подающем трубопроводе, м	Давление в обратном трубопроводе, м	Время прохождения воды от источника, мин	Путь, пройденный от источника, м	Давление вскипания, м	Статический напор, м	Статический напор на выходе, м
ТК.041-ЛФ1	1	85	32,976	154,226	121,25	144,43		69,226	36,25	212,96	12505,3	31,72	138	138
ТК.041-ЛФ2	1	85	32,921	154,198	121,277	143,47		69,198	36,277	215,21	12533,1	30,63	138	138
ТКП.011-к-119-20А1	1	85	32,788	154,211	121,423	146,54		69,211	36,423	219,17	12608,7	34,21	138	138
ТК.011-9/2В-4	1	85	33,709	154,533	120,824	147,73		69,533	35,824	168,02	11848,3	35,67	138	138
ТК.011-9/2В-5	1	85	33,575	154,466	120,891	147,68		69,466	35,891	168,65	11872,3	35,6	138	138
ТК.011-9/2В-6	1	85	33,161	154,258	121,097	147,46		69,258	36,097	171,05	11957,3	35,33	138	138
ТК.011-9/2В-7	1	85	32,911	154,132	121,221	147,3		69,132	36,221	172,7	12013,3	35,14	138	138
ТК.011-9/2В-8	1	85	32,825	154,089	121,264	147,23		69,089	36,264	173,49	12037,3	35,05	138	138
ТК.011-9/2В-9	1	85	32,595	153,973	121,378	147,18		68,973	36,378	173,92	12057,3	34,98	138	138
ТК.011-9/2В-10	1	85	32,083	153,716	121,633	146,9		68,716	36,633	175,93	12131,3	34,65	138	138
ТК.011-9/2В-11	1	85	31,545	153,445	121,9	146,43		68,445	36,9	179,45	12240,3	34,08	138	138
ТК.011-9/2В-12	1	85	30,157	152,748	122,59	145,99		67,748	37,59	181,33	12326,3	33,55	138	138
ТКП.011-9/2В-2Б-4	1	85	28,798	152,065	123,266	144,98		67,065	38,266	185,09	12450,5	32,36	138	138
УЗ.2-9а/2В	1	85	34,046	154,69	120,644	148,02		69,69	35,644	160,79	11667,5	36,02	138	138
ТК.011-9а/2В-1	1	85	33,813	154,573	120,76	146,47		69,573	35,76	167,27	11775,5	34,12	138	138
ТК.041-9а/2В-1	1	85	33,117	154,223	121,105	147,48		69,223	36,105	163,05	11752,5	35,36	138	138
ТК.041-9а/2В-4	1	85	32,971	154,149	121,178	145,87		69,149	36,178	169,79	11847,5	33,41	138	138
УЗ.5-ПКЗ-14/6	1	68,4	70,014	187,75	117,736	148,93		119,35	49,336	59,75	5739	37,18	138	138
ТК.500-14/6-К21	1	69,4	69,846	187,666	117,82	142,88		118,266	48,42	68,96	5833	29,97	138	138
УЗ.5-ПКЗ-14/7	1	68,4	69,562	187,523	117,961	148,85		119,123	49,561	61,91	5842	37,07	138	138

Наименование узла	Номер источника	Геодезическая отметка, м	Распологаемый напор, м	Напор в подающем трубопроводе, м	Напор в обратном трубопроводе, м	Температура воды в подающем трубопроводе, °С	Температура воды в обратном трубопроводе, °С	Давление в подающем трубопроводе, м	Давление в обратном трубопроводе, м	Время прохождения воды от источника, мин	Путь, пройденный от источника, м	Давление вскипания, м	Статический напор, м	Статический напор на выходе, м
У3.5-ПКЗ-14/10	1	69,3	64,092	184,773	120,681	148,6		115,473	51,381	65,42	6121	36,75	138	138
ТК.500-14/10-К22	1	70,1	63,999	184,726	120,727	148,53		114,626	50,627	66,32	6150	36,67	138	138
У3.5-ПКЗ-9/3	1	66	75,884	190,704	114,82	149,3		124,704	48,82	47,94	4941,9	37,65	138	138
У3.5-ПКЗ-9/4	1	64,8	72,434	188,967	116,534	149,13		124,167	51,734	50,24	5122,9	37,43	138	138
ТК.500-9-К6	1	67,4	68,117	186,797	118,68	148,26		119,397	51,28	52,22	5232,9	36,33	138	138
ТК.500-9-К6-а	1	66	67,243	186,358	119,115	147,22		120,358	53,115	55,26	5325,6	35,04	138	138
ТК.500-9-К6-6	1	65,9	66,494	185,982	119,487	146,56		120,082	53,587	56,29	5361,6	34,23	138	138
У3.5-ПКЗ-9/6	1	65,5	70,766	188,128	117,362	148,98		122,628	51,862	52,45	5260,9	37,23	138	138
ТК.500-9-К7	1	66,7	70,757	188,123	117,366	143,45		121,423	50,666	65,04	5306,9	30,61	138	138
ТК.500-9-У11	1	65,5	69,461	187,472	118,01	147,78		121,972	52,51	57,4	5421,9	35,73	138	138
ТК.500-9-У11-а	1	65,5	69,037	187,258	118,221	146,27		121,758	52,721	63,72	5551,9	33,88	138	138
У3.5-ПКЗ-9/7	1	66,3	69,918	187,701	117,783	148,83		121,401	51,483	54,47	5364,9	37,05	138	138
ТК.500-9-9/14	1	65,3	69,432	187,456	118,024	147,23		122,156	52,724	71,72	5698,9	35,06	138	138
У3.5-ПКЗ-9/9	1	66,3	69,542	187,512	117,97	148,6		121,212	51,67	57,7	5472,9	36,76	138	138
ТК.500-9-К8	1	66,7	69,456	187,468	118,013	147,09		120,768	51,313	60	5502,9	34,88	138	138
ТК.500-9-К9	1	66,7	69,523	187,502	117,979	146,44		120,802	51,279	62,63	5505,9	34,09	138	138
У3.5-ПКЗ-9/10	1	66,7	69,182	187,331	118,149	148,34		120,631	51,449	61,27	5586,9	36,43	138	138
У3.5-ПКЗ-9/11	1	69,4	68,991	187,235	118,243	147,91		117,835	48,843	67,41	5718,9	35,89	138	138
ТК.500-9-9/15	1	65,5	69,316	187,397	118,081	146,7		121,897	52,581	77,52	5798,9	34,41	138	138
ТК.500-9-К26	1	65,5	69,232	187,355	118,123	146,08		121,855	52,623	84,35	5898,9	33,66	138	138

Наименование узла	Номер источника	Геодезическая отметка, м	Располагаемый напор, м	Напор в подающем трубопроводе, м	Напор в обратном трубопроводе, м	Температура воды в подающем трубопроводе, °С	Температура воды в обратном трубопроводе, °С	Давление в подающем трубопроводе, м	Давление в обратном трубопроводе, м	Время прохождения воды от источника, мин	Путь, пройденный от источника, м	Давление вскипания, м	Статический напор, м	Статический напор на выходе, м
ТК.500-9-К27	1	85	68,836	187,156	118,32	145,23		102,156	33,32	90,72	6044,9	32,66	138	138
ТК.500-5-К4	1	64,1	79,522	192,537	113,015	149,21		128,437	48,915	44,56	4476,9	37,53	138	138
ТК.500-5-К4-а	1	64,4	79,478	192,515	113,037	147,07		128,115	48,637	47,8	4506,9	34,86	138	138
ТК.500-5-К5	1	64,1	79,484	192,518	113,034	148,91		128,418	48,934	48,75	4536,9	37,15	138	138
ТК.500-7-1	1	64,4	78,628	192,087	113,458	149,32		127,687	49,058	43,13	4578,7	37,67	138	138
У3.3-1/3В	1	68	80,239	192,931	112,693	149,53		124,931	44,693	35,6	3863,1	37,94	138	138
У3.2-2/П-8	1	68	80,251	192,94	112,689	149,56		124,94	44,689	34,12	3826,1	37,98	138	138
У3.2-32А	1	68	80,505	193,072	112,567	149,56		125,072	44,567	33,86	3796,9	37,98	138	138
У3.2-К1		67												
У3.1-8	1	64	46,546	171,483	124,937	149,57		107,483	60,937	33,48	4748,9	38	138	138
У3.1-8А	1	66,9	40,078	167,895	127,818	149,55		100,995	60,918	35,55	5079,9	37,96	138	138
У3.5-ЮПУ-8/8	1	66,9	86,961	195,323	108,362	148,33		128,423	41,462	77,18	5720,3	36,42	138	138
У3.5-ЮПУ-8/1	1	67	84,97	194,321	109,351	147,69		127,321	42,351	86,28	6096,3	35,61	138	138
У3.5-ЮПУ-8/2	1	67	83,201	193,431	110,23	147,44		126,431	43,23	88,95	6244,5	35,31	138	138
У3.5-ЮПУ-8/3	1	67	83,037	193,349	110,312	147,34		126,349	43,312	90,28	6289,5	35,19	138	138
У3.5-ЮПУ-8/4	1	67	81,808	192,731	110,923	147,02		125,731	43,923	93,77	6446,2	34,8	138	138
ТК.501-8/5	1	67	81,491	192,571	111,08	142,37		125,571	44,08	113,35	6696,2	29,41	138	138
У3.1-8Б	1	68,6	33,609	164,308	130,699	149,52		95,708	62,099	37,62	5410,9	37,93	138	138
У3.5-ЮПУ-8/9а	1	68,6	82,829	193,241	110,412	148,4		124,641	41,812	78,1	5943,3	36,51	138	138
У3.5-ЮПУ-8/9	1	68	81,445	192,545	111,099	148,31		124,545	43,099	80,07	6086,3	36,39	138	138
ТКП.501-8/9	1	69,5	80,49	192,065	111,575	147,85		122,565	42,075	81,54	6146,3	35,81	138	138
ТК.501-8/9-1	1	68	79,998	191,818	111,819	146,94		123,818	43,819	83,62	6201,3	34,7	138	138
ТК.501-8/9-2	1	68	80,018	191,827	111,809	146,95		123,827	43,809	82,61	6176,3	34,71	138	138
ТК.501-8/9-3	1	68	80,015	191,826	111,811	125,45		123,826	43,811	108,73	6222,3	14,01	138	138

Наименование узла	Номер источника	Геодезическая отметка, м	Распологаемый напор, м	Напор в подающем трубопроводе, м	Напор в обратном трубопроводе, м	Температура воды в подающем трубопроводе, °С	Температура воды в обратном трубопроводе, °С	Давление в подающем трубопроводе, м	Давление в обратном трубопроводе, м	Время прохождения воды от источника, мин	Путь, пройденный от источника, м	Давление вскипания, м	Статический напор, м	Статический напор на выходе, м
ТКП.501-8/9-2	1	69	79,535	191,585	112,05	145,85		122,585	43,05	83,94	6211,3	33,38	138	138
ТКП.501-8/9-2-а	1	69	79,286	191,46	112,173	142,68		122,46	43,173	86,15	6245,3	29,75	138	138
УЗ.5-ЮПУ-8/10	1	67	80,575	192,106	111,532	148,25		125,106	44,532	81,51	6186,3	36,31	138	138
УЗ.5-ЮПУ-8/13	1	67	80,298	191,967	111,669	148,19		124,967	44,669	82,78	6245,3	36,24	138	138
УЗ.5-ЮПУ-8/14	1	66,5	79,872	191,752	111,88	148,07		125,252	45,38	85,38	6355,3	36,09	138	138
УЗ.5-ЮПУ-8/14-а	1	66	79,767	191,699	111,932	147,92		125,699	45,932	88,63	6435,3	35,91	138	138
УЗ.5-ЮПУ-8/11	1	66,5	79,366	191,497	112,132	147,77		124,997	45,632	89,94	6488,3	35,72	138	138
ТК.501-8/12	1	66,5	76,453	190,033	113,58	146,77		123,533	47,08	97,32	6820,3	34,5	138	138
УЗ.5-ЮПУ-8/15	1	64,6	79,661	191,646	111,985	146,8		127,046	47,385	113,41	6745,3	34,52	138	138
УЗ.5-ЮПУ-8/16	1	64,6	79,643	191,637	111,994	146,52		127,037	47,394	119,55	6813,3	34,19	138	138
УЗ.5-ЮПУ-8/17	1	64,6	79,634	191,632	111,998	146,38		127,032	47,398	122,63	6847,3	34,02	138	138
ТК.405-ЮПУ-Г1	1	85	78,328	190,972	112,644	129,85		105,972	27,644	202,29	7870,3	17,44	138	138
ТК.005-ЮПУ-Г2	1	85	77,346	190,479	113,133	128,79		105,479	28,133	205,12	7954,3	16,58	138	138
ТК.005-ЮПУ-Г-3	1	85	76,939	190,274	113,336	128,22		105,274	28,336	206,79	7999,3	16,13	138	138
ТКП.501-8/9-а	1	69,6	81,563	192,605	111,042	146,52		123,005	41,442	85,93	6159,3	34,19	138	138
УЗ.1-9	1	65	27,141	160,722	133,581	149,5		95,722	68,581	39,7	5741,9	37,9	138	138
УЗ.1-МДП	1	72	52,735	167,459	114,724	149,44		95,459	42,724	44,45	6481,9	37,83	138	138
ТК.035-14-2	1	72	52,184	167,182	114,998	145,93		95,182	42,998	52,41	6621,5	33,48	138	138
ТКП.035-14-2-6	1	73,5	52,122	167,151	115,028	143,42		93,651	41,528	58,26	6676,1	30,57	138	138
ТК.036-150	1	72	52,516	167,349	114,833	149,39		95,349	42,833	44,64	6491,9	37,77	138	138
ТК.036-МДП-1-1	1	70	51,193	166,683	115,49	148,44		96,683	45,49	50,34	6686,9	36,56	138	138

Наименование узла	Номер источника	Геодезическая отметка, м	Располагаемый напор, м	Напор в подающем трубопроводе, м	Напор в обратном трубопроводе, м	Температура воды в подающем трубопроводе, °С	Температура воды в обратном трубопроводе, °С	Давление в подающем трубопроводе, м	Давление в обратном трубопроводе, м	Время прохождения воды от источника, мин	Путь, пройденный от источника, м	Давление вскипания, м	Статический напор, м	Статический напор на выходе, м
ТК.035-18	1	71,5	50,126	166,146	116,021	147,82		94,646	44,521	52,92	6784,4	35,78	138	138
ТК.035-19-1*	1	73,5	49,36	165,761	116,401	147,38		92,261	42,901	54,77	6854,4	35,23	138	138
ТК.035-19	1	74	48,771	165,465	116,694	147,01		91,465	42,694	56,32	6911,4	34,78	138	138
ТК.035-17	1	74,5	47,447	164,8	117,353	146,54		90,3	42,853	56,96	6942,1	34,21	138	138
ТКП.035-18-а	1	75	47,168	164,66	117,492	145,63		89,66	42,492	59,28	6992,1	33,13	138	138
ТК.036-МДП-1-2	1	70	49,994	166,08	116,086	145,03		96,08	46,086	61,17	6930,9	32,42	138	138
ТК.035-22	1	72,5	49,904	166,035	116,131	143,93		93,535	43,631	62,52	6951	31,15	138	138
ТКП.036-МДП-1	1	78,8	49,884	166,025	116,14	143,52		87,225	37,34	66,11	6995,8	30,68	138	138
УЗ.1-10	1	67,9	51,248	166,634	115,386	149,43		98,734	47,486	45,6	6628,9	37,81	138	138
УЗ.1-10-2	1	85	50,597	166,297	115,7	149,24		81,297	30,7	52,55	6919,9	37,57	138	138
УЗ.1-10-4	1	67	50,456	166,226	115,77	148,89		99,226	48,77	65,94	7187,9	37,12	138	138
УЗ.1-10-4а	1	67	50,397	166,196	115,799	148,83		99,196	48,799	67,13	7221,6	37,05	138	138
ТК.035-10-4а-1	1	67	50,166	166,079	115,913	148,6		99,079	48,913	69,62	7293,6	36,76	138	138
УЗ.1-10-4б	1	67	50,334	166,164	115,83	148,56		99,164	48,83	73	7321,6	36,71	138	138
ТКП.035-10-4-а	1	68	50,313	166,154	115,84	141,21		98,154	47,84	89,84	7397,7	28,14	138	138
ТКП.035-10-4-В	1	68	49,12	165,554	116,434	147,14		97,554	48,434	76,24	7421,6	34,94	138	138
УЗ.1-10-4в	1	69	50,305	166,149	115,844	148,38		97,149	46,844	77,03	7381,6	36,48	138	138
УЗ.1-10-8	1	70	50,291	166,143	115,851	148,23		96,143	45,851	80,23	7421,6	36,29	138	138
ТК.035-10	1	70	48,91	165,448	116,538	147,76		95,448	46,538	81,31	7471,6	35,71	138	138
ТК.035-1	1	70	50,137	166,065	115,928	148,19		96,065	45,928	80,4	7429,8	36,24	138	138
ТК.035-9	1	73	43,826	162,888	119,062	137,44		89,888	46,062	117,41	8164	24,27	138	138
ТК.035-12	1	70,5	50,165	166,079	115,914	146,36		95,579	45,414	88,05	7521,6	33,99	138	138
ТК.035-13	1	71	49,578	165,784	116,206	144,9		94,784	45,206	91,43	7602,1	32,27	138	138
ТК.035-14	1	73	49,007	165,497	116,489	142,88		92,497	43,489	96,18	7702,1	29,97	138	138
ТК.035-14-1	1	73	48,801	165,393	116,592	141,34		92,393	43,592	99,85	7761,9	28,29	138	138
ТК.035-16	1	84	48,924	165,455	116,531	135,22		81,455	32,531	108,42	7791,3	22,14	138	138
ТК.035-11	1	71,5	49,238	165,613	116,374	140,36		94,113	44,874	85,63	7521,6	27,24	138	138
УЗ.1-Пер.	1	85	50,066	165,993	115,927	149,4		80,993	30,927	46,56	6724,9	37,78	138	138
УЗ.1-10-1	1	67,9	49,595	165,746	116,15	149,35		97,846	48,25	48,46	6835,8	37,71	138	138
УЗ.1-10-1а	1	69,1	49,254	165,566	116,312	149,3		96,466	47,212	50,26	6931,6	37,65	138	138

Наименование узла	Номер источника	Геодезическая отметка, м	Располагаемый напор, м	Напор в подающем трубопроводе, м	Напор в обратном трубопроводе, м	Температура воды в подающем трубопроводе, °С	Температура воды в обратном трубопроводе, °С	Давление в подающем трубопроводе, м	Давление в обратном трубопроводе, м	Время прохождения воды от источника, мин	Путь, пройденный от источника, м	Давление вскипания, м	Статический напор, м	Статический напор на выходе, м
ТК.036-рын1	1	85	49,231	165,554	116,323	147,22		80,554	31,323	58,88	6991,6	35,03	138	138
ТК.036-рын2	1	85	49,119	165,497	116,379	143,63		80,497	31,379	70,39	7106,6	30,81	138	138
ТК.036-рын3	1	76,7	49,046	165,461	116,415	130,71		88,761	39,715	126,49	7411,6	18,15	138	138
ТК.036-рын4	1	76,9	49,04	165,458	116,418	129,1		88,558	39,518	134,21	7446,6	16,83	138	138
ТК.036-рын5	1	77	49,036	165,456	116,42	126,4		88,456	39,42	147,4	7491,6	14,72	138	138
ТК.031-10-1-1	1	69,1	49,579	165,738	116,158	149,29		96,638	47,058	49,27	6850,8	37,64	138	138
ТКП.002-10-1-2	1	69,1	48,223	165,056	116,832	148,79		95,956	47,732	52,94	7003,8	37	138	138
ТКП.002-10-1-4	1	69,1	47,988	164,937	116,95	148,5		95,837	47,85	55,05	7062,8	36,63	138	138
ТКП.002-10-1-7	1	85	44,961	163,415	118,454	147,87		78,415	33,454	57,69	7202,8	35,84	138	138
ТК.031-10-1-2	1	69	44,815	163,342	118,527	147,49		94,342	49,527	60,45	7262,8	35,38	138	138
ТК.031-10-1-3	1	85	43,754	162,809	119,055	146,36		77,809	34,055	64,07	7375,8	34	138	138
ТКП.031-10-1-9	1	71	43,528	162,695	119,167	145,68		91,695	48,167	66,26	7423,8	33,19	138	138
УЗ.2-32	1	85	37,825	156,04	118,215	148,61		71,04	33,215	112,43	9929	36,76	138	138
УЗ.2-26/2в-1	1	85	34,262	154,119	119,857	148,14		69,119	34,857	117,67	10219	36,17	138	138
УЗ.2-26/2в-4	1	85	34,021	153,997	119,977	147,21		68,997	34,977	124,52	10349	35,02	138	138
ТК.013-26/2в-4-1	1	85	33,543	153,757	120,214	146,66		68,757	35,214	126,83	10418	34,35	138	138
ТК.013-26/2в-4-2	1	85	32,51	153,238	120,728	145,71		68,238	35,728	129,02	10491	33,22	138	138
УЗ.2-26/2в-2	1	85	33,346	153,658	120,312	148,01		68,658	35,312	119,01	10294	36,02	138	138
ТК.013-26/2в-2-1	1	85	33,1	153,535	120,434	147,89		68,535	35,434	120,37	10343	35,86	138	138
УЗ.2-77-5	1	85	36,624	155,55	118,926	148,35		70,55	33,926	120,66	10273	36,44	138	138
УЗ.2-77-3	1	85	36,591	155,522	118,931	148,05		70,522	33,931	127,29	10376	36,06	138	138

Наименование узла	Номер источника	Геодезическая отметка, м	Располагаемый напор, м	Напор в подающем трубопроводе, м	Напор в обратном трубопроводе, м	Температура воды в подающем трубопроводе, °С	Температура воды в обратном трубопроводе, °С	Давление в подающем трубопроводе, м	Давление в обратном трубопроводе, м	Время прохождения воды от источника, мин	Путь, пройденный от источника, м	Давление вскипания, м	Статический напор, м	Статический напор на выходе, м
ТК.009-77-3-1	1	85	36,392	155,422	119,03	147,63		70,422	34,03	130,39	10448	35,54	138	138
УЗ.2-77-2	1	85	36,575	155,506	118,931	147,27		70,506	33,931	144,48	10539	35,1	138	138
ТК.009-77-2-1	1	85	36,56	155,498	118,939	147,08		70,498	33,939	144,91	10545	34,87	138	138
ТК.009-77-2-2	1	85	36,516	155,476	118,96	145,12		70,476	33,96	149,43	10586	32,53	138	138
УЗ.2-77	1	85	36,554	155,485	118,931	146,87		70,485	33,931	154,66	10943,4	34,62	138	138
УЗ.2-78	1	85	36,498	155,457	118,959	146,63		70,457	33,959	159,96	11033,4	34,33	138	138
УЗ.2-78-1	1	85	36,435	155,425	118,99	146,37		70,425	33,99	165,86	11133,4	34,01	138	138
УЗ.2-79	1	85	36,337	155,376	119,039	145,94		70,376	34,039	175,42	11293,4	33,49	138	138
ТК.009-79-1	1	85	36,179	155,297	119,117	145,52		70,297	34,117	178,57	11360,4	32,99	138	138
ТК.009-79-2	1	85	35,922	155,167	119,245	144,75		70,167	34,245	181,85	11431,4	32,09	138	138
ТКП.009-79-14-К	1	85	35,736	155,074	119,338	145,77		70,074	34,338	176,71	11351,4	33,29	138	100,33
ТК.009-79-3	1	85	34,994	154,701	119,707	145,23		69,701	34,707	180,76	11484,4	32,65	100,33	100,33
ТК.009-79-3а	1	85	34,731	154,569	119,837	144,42		69,569	34,837	183,17	11537,4	31,72	100,33	100,33
ТК.009-79-4	1	85	34,647	154,526	119,879	144,54		69,526	34,879	185,96	11606,4	31,85	100,33	100,33
ТКП.009-79-14-И-1	1	85	34,544	154,475	119,93	144,15		69,475	34,93	187,61	11639,4	31,41	100,33	100,33
ТК.009-79-4а	1	85	34,501	154,453	119,952	144,24		69,453	34,952	187,22	11637,4	31,51	100,33	100,33
ТКП.009-79-14-Ж	1	85	33,955	154,178	120,224	143,03		69,178	35,224	192,43	11761,4	30,14	100,33	100,33
ТК.009-77-1	1	85	35,476	154,943	119,467	146,38		69,943	34,467	160,02	11143,4	34,02	138	138
ТК.003-17-4-8	1	85	37,368	158,927	121,559	147,72		73,927	36,559	87,59	9279,9	35,66	138	138
ТК.009-77-2	1	85	35,376	154,893	119,517	146,32		69,893	34,517	160,71	11166,4	33,95	138	138
ТК.009-77-4	1	85	34,741	154,573	119,832	145,87		69,573	34,832	164,72	11296,4	33,41	138	138
ТК.301-17	1	85	37,885	159,093	121,207	147,39		74,093	36,207	107,81	10140,1	35,25	138	138

Наименование узла	Номер источника	Геодезическая отметка, м	Располагаемый напор, м	Напор в подающем трубопроводе, м	Напор в обратном трубопроводе, м	Температура воды в подающем трубопроводе, °С	Температура воды в обратном трубопроводе, °С	Давление в подающем трубопроводе, м	Давление в обратном трубопроводе, м	Время прохождения воды от источника, мин	Путь, пройденный от источника, м	Давление вскипания, м	Статический напор, м	Статический напор на выходе, м
ТК.009-77-3-2	1	85	36,569	155,511	118,942	145,08		70,511	33,942	130,84	10400	32,47	138	138
	1	85	26,755	153,922	127,167	94,84		68,922	42,167	129,52	10087,7	-1,42	105	105
ТКП.009-77-13-В-1	1	85	34,12	154,261	120,141	144,6		69,261	35,141	167,36	11351,4	31,92	138	138
ТК.042-МГ-У3.27	1	85	26,239	150,543	124,304	144,91		65,543	39,304	166,19	12184,6	32,28	105	105
ТК.042-МГ-У3.26	1	85	26,203	150,525	124,322	144,82		65,525	39,322	166,59	12193,7	32,17	105	105
ТК.042-МГ-У3.15	1	85	26,127	150,487	124,36	144,62		65,487	39,36	167,42	12212,5	31,95	105	105
ТК.042-МГ-У3.16	1	85	26,072	150,459	124,388	144,38		65,459	39,388	168,44	12232,1	31,67	105	105
ТК.042-МГ-У3.17	1	85	26,033	150,44	124,407	144,12		65,44	39,407	169,57	12250,5	31,37	105	105
ТК.042-МГ-У3.31	1	85	26,014	150,43	124,416	140,08		65,43	39,416	186,97	12340,1	26,95	105	105
ТК.042-МГ-У3.25	1	85	25,867	150,356	124,489	137,15		65,356	39,489	186,08	12401,7	23,99	105	105
ТК.005-12-13-2	1	85	33,93	157,382	123,452	143,38		72,382	38,452	133,91	10072,8	30,53	138	138
ТК.005-12-13-3	1	85	33,593	157,213	123,62	142,77		72,213	38,62	135,12	10106,1	29,84	138	138
ТКП.005-12-13-1	1	85	33,744	157,289	123,545	143,29		72,289	38,545	134,29	10087,8	30,43	138	138
У3.1-5-12-6	1	85	37,246	158,985	121,74	146,59		73,985	36,74	111,46	9525,4	34,28	100,33	100,33
У3.1-5-12-5	1	85	37,3	159,014	121,714	146,97		74,014	36,714	106,15	9445,4	34,73	100,33	100,33
У3.1-5-12-4	1	85	37,337	159,034	121,697	147,57		74,034	36,697	95,4	9325,4	35,47	100,33	100,33
У3.1-5-12-3	1	85	37,348	159,04	121,692	147,7		74,04	36,692	92,99	9295,4	35,63	100,33	100,33
У3.1-5-12-2	1	85	37,409	159,072	121,663	148,17		74,072	36,663	84,61	9175,4	36,22	100,33	100,33
ТК.005-12-2-1a	1	85	37,265	158,999	121,735	144,78		73,999	36,735	98,78	9330,4	32,13	100,33	100,33
У3.1-5-12-1	1	85	37,419	159,077	121,658	148,23		74,077	36,658	83,69	9160,4	36,29	100,33	100,33
	1	85	37,453	159,092	121,639	148,34		74,092	36,639	81,75	9125,4	36,42	138	100,33

Наименование узла	Номер источника	Геодезическая отметка, м	Располагаемый напор, м	Напор в подающем трубопроводе, м	Напор в обратном трубопроводе, м	Температура воды в подающем трубопроводе, °С	Температура воды в обратном трубопроводе, °С	Давление в подающем трубопроводе, м	Давление в обратном трубопроводе, м	Время прохождения воды от источника, мин	Путь, пройденный от источника, м	Давление вскипания, м	Статический напор, м	Статический напор на выходе, м
УЗ.1-12-ГСК	1	85	37,501	159,114	121,613	148,43		74,114	36,613	80,15	9090,4	36,54	138	138
УЗ.1-12-ПР	1	85	37,531	159,128	121,597	148,48		74,128	36,597	79,18	9068,9	36,6	138	138
УЗ.1-5-12-32	1	85	37,405	159,075	121,67	146,25		74,075	36,67	105,13	9234,4	33,86	100,33	100,33
ТК-095-00040000	3	108,9	64,039	193,991	129,952	142,84	59,57	85,091	21,052	261,02	9529,1	29,93	119	119
ТК-095-00040100	3	108,4	63,728	193,835	130,107	142,29	53,94	85,435	21,707	263,29	9580,1	29,32	119	119
ТК-095-00100000	3	108,1	63,466	193,703	130,237	141,68	54,89	85,603	22,137	265,92	9633,1	28,65	119	119
ТК-095-00050000	3	108,6	64,012	193,977	129,965	142,77	60,77	85,377	21,365	262,43	9553,9	29,84	119	119
ГВР-22210003	3	108,1	62,969	193,439	130,47	139,2	54,21	85,339	22,37	287,42	9955,6	26,04	119	119
ТК-089-00110000	3	108,5	63,837	193,898	130,062	142	58,11	85,398	21,562	264,43	9329,1	29	119	119
ГВР-23230002	3	108,3	64,264	194,113	129,849	142,36	57,38	85,813	21,549	263,58	9303,8	29,39	119	119
ТК-096-00020900	3	108,3	59,775	191,937	132,162	146,02	69,61	83,637	23,862	153,07	8174,9	33,59	119	119
ГВР-42290005	3	108,3	59,424	191,76	132,336	145,7	69,59	83,46	24,036	153,93	8198,9	33,21	119	119
ТК-096-00020600	3	108,5	61,478	192,793	131,315	146,95	68,77	84,293	22,815	149,36	8056,9	34,71	119	119
ТК-096-00020601	3	108,1	61,456	192,782	131,326	146,19	68,22	84,682	23,226	156,09	8107,9	33,8	119	119
ТК-096-00020700	3	108,3	60,818	192,461	131,643	146,58	69,56	84,161	23,343	151,1	8111,9	34,26	119	119
ТК-096-00020800	3	108,5	60,23	192,166	131,935	146,38	69,56	83,666	23,435	151,81	8138,9	34,02	119	119
08-ТК-00030000	3	109,7	64,648	194,303	129,654	146,75	59,06	84,603	19,954	174,63	8034,1	34,47	119	119
ТК-089-00170000	3	109,7	64,615	194,286	129,671	146,64	55,38	84,586	19,971	175,28	8045,7	34,33	119	119
ГВР-24230003	3	109,4	64,268	194,111	129,844	146,37	54,86	84,711	20,444	176,11	8070,7	34,01	119	119
ТК-089-00120000	3	109,4	63,649	193,801	130,152	145,33	54,21	84,401	20,752	177,62	8107,3	32,77	119	119

Наименование узла	Номер источника	Геодезическая отметка, м	Распологаемый напор, м	Напор в подающем трубопроводе, м	Напор в обратном трубопроводе, м	Температура воды в подающем трубопроводе, °С	Температура воды в обратном трубопроводе, °С	Давление в подающем трубопроводе, м	Давление в обратном трубопроводе, м	Время прохождения воды от источника, мин	Путь, пройденный от источника, м	Давление вскипания, м	Статический напор, м	Статический напор на выходе, м
ТК-089-00180000	3	109,5	63,825	193,889	130,064	145,39	55,76	84,389	20,564	179,19	8135,4	32,84	119	119
ГВП-23230003	3	109,3	63,76	193,859	130,099	143,54	61,34	84,559	20,799	209,86	8251,9	30,71	119	119
ТК-047-00050000	3	112,8	63,906	193,918	130,012	146,1	67,07	81,118	17,212	159,23	8133,3	33,69	119	119
ТК-047-00070000	3	112,5	63,874	193,902	130,028	145,36	66,82	81,402	17,528	165,05	8186,3	32,8	119	119
ТК-047-00100000	3	112,3	63,649	193,789	130,14	141,49	67,13	81,489	17,84	188,61	8384,8	28,44	119	119
ТК-047-00100100	3	112,4	63,617	193,773	130,156	139,15	63,44	81,373	17,756	193,95	8420,8	25,99	119	119
ТК-061-00080000	3	113,2	59,844	191,876	132,032	146,13	68,52	78,676	18,832	150,55	8124,4	33,72	119	119
ТК-061-00100000	3	113,2	59,8	191,854	132,054	145,66	68,54	78,654	18,854	151,92	8141,9	33,16	119	119
ТК-061-00090000	3	113	59,636	191,772	132,135	145,81	68,75	78,772	19,135	151,5	8147,3	33,33	119	119
ГВП-25230001	3	112,7	59,093	191,499	132,405	144,36	68,93	78,799	19,705	154,68	8213,3	31,65	119	119
ГВП-25240002	3	111,5	62,917	193,42	130,503	143,93	68,22	81,92	19,003	181,77	8593,6	31,15	119	119
ГВП-25240003	3	111,7	62,86	193,392	130,532	142,78	68,48	81,692	18,832	186,28	8639,2	29,86	119	119
ТК-048_00060200	3	110,7	62,879	193,402	130,522	144,68	63,27	82,702	19,822	175,86	8526,9	32,02	119	119
01-ТК-00560000	3	109,8	63,854	193,892	130,038	147	63,89	84,092	20,238	157,13	8172,8	34,77	119	119
ТК-054-00090000	3	108,9	63,461	193,694	130,233	146,4	57,94	84,794	21,333	161,87	8279,8	34,04	119	119
ТК-054-00100000	3	109,1	63,268	193,597	130,329	145,89	60,31	84,497	21,229	163,94	8320,8	33,43	119	119
ТК-054-00110000	3	109,4	62,782	193,353	130,571	145,07	62,05	83,953	21,171	166,43	8378,8	32,47	119	119
ТК-054-00120000	3	108,7	63,207	193,567	130,36	145,78	57,21	84,867	21,66	164,38	8330,8	33,31	119	119
ТК-048-00040000	3	109,8	63,541	193,734	130,194	146,33	68,29	83,934	20,394	160,67	8250	33,96	119	119
ТК-048-00110000	3	109,7	63,281	193,604	130,322	145,05	68,51	83,904	20,622	164,38	8311,4	32,45	119	119

Наименование узла	Номер источника	Геодезическая отметка, м	Распологаемый напор, м	Напор в подающем трубопроводе, м	Напор в обратном трубопроводе, м	Температура воды в подающем трубопроводе, °С	Температура воды в обратном трубопроводе, °С	Давление в подающем трубопроводе, м	Давление в обратном трубопроводе, м	Время прохождения воды от источника, мин	Путь, пройденный от источника, м	Давление вскипания, м	Статический напор, м	Статический напор на выходе, м
TK-048-00120000	3	110,7	63,233	193,58	130,346	142,97	68,53	82,88	19,646	170,47	8359,8	30,07	119	119
TK-048-00560100	3	109,7	63,642	193,785	130,143	146,9	66,21	84,085	20,443	158,46	8215,5	34,64	119	119
TK-048-00010000	3	109,5	63,468	193,697	130,23	146,67	66,51	84,197	20,73	161,34	8282,5	34,37	119	119
TK-048-00020000	3	111,2	63,386	193,656	130,27	146,53	66,93	82,456	19,07	163,07	8319,5	34,21	119	119
TK-048-00020200	3	109,2	63,238	193,582	130,344	145,83	67,73	84,382	21,144	165,8	8364,5	33,37	119	119
TK-048-00030200	3	109,1	63,413	193,67	130,257	146,49	64,28	84,57	21,157	160,04	8251,8	34,15	119	119
TK-048-00030000	3	109	63,3	193,613	130,313	146,05	62,91	84,613	21,313	161,79	8282,5	33,62	119	119
TK-046_-00030300	3	108,7	63,283	193,604	130,322	145,37	60,91	84,904	21,622	165,71	8313,2	32,81	119	119
TK-048-00030100	3	108,4	63,238	193,582	130,344	144,38	59,53	85,182	21,944	169,69	8352	31,67	119	119
TK-048-00050100	3	110,1	63,318	193,622	130,304	146,33	66,91	83,522	20,204	165,66	8364,9	33,96	119	119
TK-046-00050000	3	109,5	63,251	193,588	130,338	146,08	66,9	84,088	20,838	168,85	8417,1	33,66	119	119
TK-046-00060000	3	110,3	63,232	193,579	130,347	145,87	66,58	83,279	20,047	171,54	8447,3	33,41	119	119
TK-046-00060100	3	110,7	63,082	193,504	130,421	145,38	66,28	82,804	19,721	174,3	8497,3	32,83	119	119
TK-046-00070000	3	111,5	62,984	193,454	130,47	144,38	68,25	81,954	18,97	179,99	8567,7	31,67	119	119
ГВР-24250002	3	108,7	63,409	193,668	130,259	146,11	55,96	84,968	21,559	162,77	8293,8	33,69	119	119
ГВР-42300001	3	100	63,366	193,647	130,28	144,18	57,82	93,647	30,28	168,75	8339,6	31,43	119	119
TK-048_-00120001	3	110,6	63,215	193,571	130,355	142,19	68,87	82,971	19,755	172,81	8378,3	29,2	119	119
TK-0047-00120000	3	111,3	60,644	192,867	132,223	146,6	69,5	81,567	20,923	154,33	8135,8	34,29	119	119
TK-032-00130000	3	111,5	60,397	192,153	131,755	145,66	67,37	80,653	20,255	116,72	6831,7	33,16	119	119
TK-032-00130100	3	111,9	58,865	191,383	132,517	145,49	67,44	79,483	20,617	117,22	6862,4	32,96	119	119

Наименование узла	Номер источника	Геодезическая отметка, м	Распологаемый напор, м	Напор в подающем трубопроводе, м	Напор в обратном трубопроводе, м	Температура воды в подающем трубопроводе, °С	Температура воды в обратном трубопроводе, °С	Давление в подающем трубопроводе, м	Давление в обратном трубопроводе, м	Время прохождения воды от источника, мин	Путь, пройденный от источника, м	Давление вскипания, м	Статический напор, м	Статический напор на выходе, м
TK-032-00140000	3	112	57,451	190,672	133,221	145,25	67,28	78,672	21,221	117,91	6899,6	32,68	119	119
TK-032-00140100	3	112,5	55,275	189,578	134,303	144,72	68,76	77,078	21,803	119,11	6957,1	32,05	119	119
TK-032-00020100	3	110,1	64,014	193,969	129,955	145,39	68,09	83,869	19,855	120,52	6700,2	32,84	119	119
TK-032-00210100	3	110,7	63,561	193,741	130,181	144,35	68,11	83,041	19,481	123,57	6765	31,63	119	119
TK-032-00210000	3	111,1	62,94	193,429	130,489	143,08	68,5	82,329	19,389	126,41	6828,9	30,19	119	119
TK-032-00030300	3	110,4	63,981	193,952	129,971	146,53	66,03	83,552	19,571	110,35	6399,5	34,2	119	119
TK-032-00180000	3	110,7	63,913	193,918	130,005	146,07	65,62	83,218	19,305	113,92	6448,6	33,65	119	119
TK-038-00050000		110,3												
TK-026-00270000	3	110,9	60,822	192,39	131,568	147,32	68,98	81,49	20,668	95,74	6138,9	35,16	119	119
TK-026-00340000	3	111,2	60,601	192,279	131,678	146,95	69,25	81,079	20,478	97,06	6168,1	34,7	119	119
TK-026-00350000	3	111,3	60,532	192,244	131,712	146,62	69,23	80,944	20,412	98,2	6186,1	34,31	119	119
TK-026-00280000	3	110,8	59,531	191,741	132,21	147,05	69,07	80,941	21,41	97,01	6194,7	34,83	119	119
TK-026-00310000	3	111,5	59,011	191,48	132,468	146,58	69,12	79,98	20,968	98,67	6240	34,26	119	119
TK-026-00320000	3	111,7	58,826	191,387	132,56	146,21	69,11	79,687	20,86	99,97	6267,3	33,81	119	119
TK-026-00330000	3	111,5	58,765	191,356	132,591	145,86	68,98	79,856	21,091	101,18	6285,3	33,4	119	119
TK-026-00290000	3	111	58,711	191,329	132,618	146,77	69,3	80,329	21,618	97,98	6231,6	34,49	119	119
TK-026-00300000	3	110,5	57,985	190,964	132,979	145,84	69,36	80,464	22,479	100,48	6293,6	33,38	119	119
TK-026-00330100	3	111,6	58,573	191,26	132,686	145,61	69,51	79,66	21,086	101,58	6295,5	33,1	119	119
TK-026-00260000	3	110,5	61,257	192,609	131,352	147,7	68,89	82,109	20,852	92,39	6050,9	35,63	119	119
TK-026-00370000	3	110,7	60,474	192,215	131,741	147,14	69,43	81,515	21,041	93,89	6096,2	34,95	119	119

Наименование узла	Номер источника	Геодезическая отметка, м	Располагаемый напор, м	Напор в подающем трубопроводе, м	Напор в обратном трубопроводе, м	Температура воды в подающем трубопроводе, °С	Температура воды в обратном трубопроводе, °С	Давление в подающем трубопроводе, м	Давление в обратном трубопроводе, м	Время прохождения воды от источника, мин	Путь, пройденный от источника, м	Давление вскипания, м	Статический напор, м	Статический напор на выходе, м
TK-026-00380000	3	110,7	60,242	192,098	131,857	146,67	69,55	81,398	21,157	95,17	6123,4	34,36	119	119
TK-026-00390000	3	110,7	60,19	192,073	131,882	146,12	69,57	81,373	21,182	96,65	6141,4	33,7	119	119
TK-072-00010001	3	108,1	68,104	195,968	127,864	148,13	81,07	87,868	19,764	138,42	7491,6	36,16	119	119
TK-072-00090000	3	108,7	31,771	173,378	141,608	129,83	68,66	64,678	32,908	142,35	7694,8	17,42	114,7	114,7
TK-072-00100000	3	108,7	30,853	172,918	142,065	129,65	69,04	64,218	33,365	143,62	7748,8	17,27	114,7	114,7
TK-027-00130000	3	108,5	68,863	196,4	127,536	148,19	68,79	87,9	19,036	95,61	5961,4	36,24	119	119
TK-027-00140000	3	108,6	68,635	196,285	127,65	148,09	68,81	87,685	19,05	96,44	5989,4	36,12	119	119
01-TK-00390100	3	108,5	69,923	196,875	126,952	148,79	61,6	88,375	18,452	87,83	5735,4	37	119	119
TK-027-00270000	3	108,5	69,272	196,548	127,276	148,4	55,56	88,048	18,776	92,82	5885,4	36,51	119	119
TK-027-00260000	3	108,5	69,207	196,515	127,308	148,36	55,1	88,015	18,808	93,37	5901,4	36,46	119	119
TK-027-00240000	3	108,6	69,075	196,449	127,374	148,27	54,63	87,849	18,774	94,61	5936,4	36,34	119	119
TK-027-00250000	3	108,7	68,457	196,138	127,681	147,32	69,6	87,438	18,981	97,54	6006,5	35,16	119	119
TK-026-00220000	3	109,5	65,074	194,528	129,454	148,3	68,88	85,028	19,954	87,18	5817,8	36,37	119	119
TK-026-00240000	3	110,2	62,318	193,142	130,824	148,03	68,92	82,942	20,624	89,53	5946,2	36,04	119	119
TK-026-00240100	3	109,7	60,58	192,269	131,688	147,55	69,51	82,569	21,988	91,21	6014,7	35,44	119	119
TK-026-00270001	3	109,1	64,962	194,472	129,51	147,74	69,35	85,372	20,41	90,88	5891	35,68	119	119
TK-026-00280001	3	109,6	62,454	193,211	130,758	147,4	69,45	83,611	21,158	92,44	5971	35,27	119	119
TK-026-00290001	3	109,9	61,797	192,881	131,084	147,28	69,46	82,981	21,184	93	5996,7	35,12	119	119
TK-026-00300001	3	109,9	61,388	192,676	131,288	147,18	69,47	82,776	21,388	93,48	6016,8	34,99	119	119
TK-026-00310001	3	109,8	61,219	192,591	131,372	147,12	69,48	82,791	21,572	93,75	6026,9	34,92	119	119

Наименование узла	Номер источника	Геодезическая отметка, м	Распологаемый напор, м	Напор в подающем трубопроводе, м	Напор в обратном трубопроводе, м	Температура воды в подающем трубопроводе, °С	Температура воды в обратном трубопроводе, °С	Давление в подающем трубопроводе, м	Давление в обратном трубопроводе, м	Время прохождения воды от источника, мин	Путь, пройденный от источника, м	Давление вскипания, м	Статический напор, м	Статический напор на выходе, м
TK-026-0032001	3	109,9	60,869	192,415	131,546	146,95	69,52	82,515	21,646	94,53	6052,9	34,71	119	119
TK-026-00330001	3	109,9	60,66	192,31	131,65	146,81	69,56	82,41	21,75	95,19	6072,6	34,54	119	119
TK-026-00340001	3	110,1	59,758	191,857	132,098	146,52	69,67	81,757	21,998	96,22	6112,2	34,19	119	119
TK-026-00250000	3	110,2	61,683	192,823	131,14	147,9	68,86	82,623	20,94	90,68	5995,1	35,88	119	119
TK-026-00400000	3	110,6	61,189	192,575	131,385	147,65	69,15	81,975	20,785	91,55	6024,3	35,56	119	119
TK-026-00410000	3	110,4	60,445	192,201	131,756	147,38	69,18	81,801	21,356	92,27	6051,5	35,23	119	119
TK-026-00420000	3	110,5	60,156	192,055	131,899	147,15	69,07	81,555	21,399	92,89	6069,5	34,95	119	119
	3	108,4	30	170	140	55	36,16	61,6	31,6	95,47	5956,4	-8,39	119	113,4
02-TK-00080000	3	108,8	69,787	196,811	127,024	148,49	62	88,011	18,224	92,8	5887,9	36,61	119	119
02-TK-00080100	3	108,5	69,789	196,813	127,023	148,12	62	88,313	18,523	145,78	7527,6	36,16	119	119
02-TK-00070000	3	108,3	69,815	196,827	127,011	148,17	61,98	88,527	18,711	141,75	7447,6	36,22	119	119
01-TK-00400000	3	108,9	69,77	196,803	127,033	148,49	62	87,903	18,133	92,95	5895,4	36,61	119	119
01-TK-00410000	3	108,8	69,44	196,64	127,2	148,45	62,02	87,84	18,4	95,81	6040,4	36,57	119	119
	3	110,4	29,976	169,988	140,012	129,98	68,52	59,588	29,612	109,57	6664,9	17,54	115,5	115,5
TK-071-00180000	3	110,2	29,655	169,827	140,172	129,49	68,73	59,627	29,972	111,96	6723,1	17,14	115,5	115,5
TK-071-00150000	3	110,2	65,333	194,584	129,251	147,51	73,24	84,384	19,051	108,28	6619,9	35,4	119	119
	3	110,3	30	170	140	55	36,13	59,7	29,7	109,36	6659,9	-8,39	115,5	115,3
TK-072-00601000	3	109	28,143	169,067	140,924	128,11	66,94	60,067	31,924	149,39	7835,9	16,04	114	114
TK-071-00090000	3	111,6	67,508	195,676	128,168	148,19	73,82	84,076	16,568	102,54	6394,4	36,24	119	119
TK-071-00100000	3	110,6	29,988	169,994	140,006	129,99	69,39	59,394	29,406	104,08	6454,4	17,55	115,7	115,7
TK-071-00110000	3	110,5	29,348	169,672	140,325	129,93	69,31	59,172	29,825	104,66	6485,4	17,5	115,7	115,7

Наименование узла	Номер источника	Геодезическая отметка, м	Располагаемый напор, м	Напор в подающем трубопроводе, м	Напор в обратном трубопроводе, м	Температура воды в подающем трубопроводе, °С	Температура воды в обратном трубопроводе, °С	Давление в подающем трубопроводе, м	Давление в обратном трубопроводе, м	Время прохождения воды от источника, мин	Путь, пройденный от источника, м	Давление вскипания, м	Статический напор, м	Статический напор на выходе, м
ТК-071-00120000	3	109,4	28,73	169,362	140,632	129,56	69,46	59,962	31,232	107,23	6561,2	17,2	115,7	115,7
ТК-071-00130000	3	109,2	28,31	169,151	140,841	129,24	69,48	59,951	31,641	108,88	6606,5	16,94	115,7	115,7
ТК-071-00140000	3	109,3	28,272	169,132	140,86	128,23	69,31	59,832	31,56	112,82	6639,5	16,13	115,7	115,7
ТК-071-00150000	3	110,2	28,532	169,263	140,73	129,4	69,87	59,063	30,53	109,81	6627,9	17,07	115,7	115,7
ТК-071-00430100	3	111,6	67,244	195,67	128,426	148,13	69,23	84,07	16,826	105,24	6502,8	36,17	119	119
ГВП-29220001	3	111,4	67,175	195,636	128,46	148,11	69,24	84,236	17,06	105,59	6514,8	36,14	119	119
ТК-071-00060000	3	111	64,712	194,397	129,685	147,84	69,17	83,397	18,685	107,95	6638,8	35,8	119	119
ГВП-29220006	3	111,1	64,89	194,487	129,596	147,86	69,16	83,387	18,496	107,78	6629,8	35,83	119	119
ГВП-29220004	3	111	64,612	194,347	129,735	147,83	69,17	83,347	18,735	108,04	6643,8	35,79	119	119
ГВП-30220002	3	110,5	67,169	195,506	128,337	148,12	73,85	85,006	17,837	103,76	6446,4	36,15	119	119
ТК-071-00110000	3	110,5	66,841	195,341	128,5	148,01	73,03	84,841	18	104,57	6477,4	36,01	119	119
	3	110,5	29,999	170	140	55	36,16	59,5	29,5	103,87	6449,4	-8,39	115,7	115,5
	3	110,9	30	180	150	55	36,16	69,1	39,1	103,69	6449,1	-8,39	119	115,9
ТК-072-00020001	3	108,7	66,973	195,4	128,428	148,04	81,11	86,7	19,728	140,17	7597,6	36,06	119	119
ТК-072-00010001	3	108,7	66,888	195,358	128,47	148,04	80,98	86,658	19,77	140,24	7602,6	36,05	119	119
ТК-072-00110000	3	107,6	66,078	194,951	128,873	147,64	76,91	87,351	21,273	146,6	7810,6	35,56	119	119
	3	108,6	34,92	174,96	140,04	129,99	68,59	66,36	31,44	141,22	7619,3	17,55	114,7	114,7
	3	108,6	29,971	169,985	140,014	129,98	67,95	61,385	31,414	141,35	7638,6	17,54	114	114
ТК-072-00050001	3	108,5	29,959	169,979	140,02	129,97	67,55	61,479	31,52	141,68	7645,6	17,53	114	114
ТК-072-00060001	3	108,7	29,945	169,972	140,027	129,94	67,81	61,272	31,327	142,22	7655,9	17,51	114	114
ТК-072-00030001	3	108,3	29,919	169,959	140,04	129,86	69,43	61,659	31,74	142,58	7660,6	17,44	114	114

Наименование узла	Номер источника	Геодезическая отметка, м	Располагаемый напор, м	Напор в подающем трубопроводе, м	Напор в обратном трубопроводе, м	Температура воды в подающем трубопроводе, °С	Температура воды в обратном трубопроводе, °С	Давление в подающем трубопроводе, м	Давление в обратном трубопроводе, м	Время прохождения воды от источника, мин	Путь, пройденный от источника, м	Давление вскипания, м	Статический напор, м	Статический напор на выходе, м
TK-072-00040001	3	108,9	29,727	169,862	140,136	129,4	69,62	60,962	31,236	147,05	7740,6	17,07	114	114
	3	107,3	29,986	169,993	140,007	129,99	68,64	62,693	32,707	147,08	7824,9	17,55	113,6	113,6
TK-072-00160000	3	107,4	29,788	169,893	140,105	129,82	68,98	62,493	32,705	148,71	7866,3	17,42	113,6	113,6
ГВР-32210001	3	107,5	29,089	169,542	140,453	129,76	69,01	62,042	32,953	149,03	7884,5	17,36	113,6	113,6
TK-072-00120000	3	107,3	29,366	169,681	140,315	128,08	69,93	62,381	33,015	156,91	7993,9	16,02	113,6	113,6
TK-072-00140000	3	107,4	27,396	168,692	141,296	129,88	68,47	61,292	33,896	147,63	7864,9	17,46	113,6	113,6
TK-072-00150000	3	107	24,953	167,465	142,512	129,72	68,94	60,465	35,512	148,46	7916,6	17,33	113,6	113,6
TK-072-00130000	3	107	20,85	165,405	144,555	129,03	69,74	58,405	37,555	151,85	8052,6	16,77	113,6	113,6
TK-072 - 00150001	3	107,1	22,534	166,25	143,717	129,6	69,62	59,15	36,617	148,93	7949,1	17,23	113,6	113,6
ГВР-32230003	3	107	20,934	165,447	144,513	129,07	69,73	58,447	37,513	151,67	8046,6	16,8	113,6	113,6
ГВР-32230002	3	107,1	21,999	165,982	143,983	129,51	69,65	58,882	36,883	149,41	7970,6	17,16	113,6	113,6
ГВР-31220001	3	108,5	29,052	169,524	140,471	129,92	69,24	61,024	31,971	142,34	7665,9	17,49	114	114
TK-072-00110000	3	107,6	29,839	169,919	140,08	129,54	69,3	62,319	32,48	149,4	7864,9	17,18	113,6	113,6
	3	108,6	30	170	140	55	36,12	61,4	31,4	141,11	7614,3	-8,39	114,7	113,6
	3	108,6	30	170	140	55	36,16	61,4	31,4	140,98	7628,6	-8,39	114	113,6
	3	107,3	30	170	140	55	36,16	62,7	32,7	146,88	7819,9	-8,39	113,6	112,3
02-TK-00040000	3	105,2	70,142	196,999	126,857	148,43	68,22	91,799	21,657	121,7	6921,1	36,54	119	119
02-TK-00050000	3	105,9	70,056	196,954	126,897	148,38	68,02	91,054	20,997	125,89	7042,6	36,47	119	119
02-TK-00060000	3	107,5	69,855	196,848	126,993	148,25	68,07	89,348	19,493	135,72	7327,6	36,32	119	119
TK-027-00150000	3	108,7	68,239	196,086	127,847	147,87	68,8	87,386	19,147	98,4	6049	35,84	119	119
TK-027-00170000	3	107,6	65,794	194,856	129,062	146,94	69,08	87,256	21,462	104,3	6251,7	34,7	119	119

Наименование узла	Номер источника	Геодезическая отметка, м	Распологаемый напор, м	Напор в подающем трубопроводе, м	Напор в обратном трубопроводе, м	Температура воды в подающем трубопроводе, °С	Температура воды в обратном трубопроводе, °С	Давление в подающем трубопроводе, м	Давление в обратном трубопроводе, м	Время прохождения воды от источника, мин	Путь, пройденный от источника, м	Давление вскипания, м	Статический напор, м	Статический напор на выходе, м
TK-027-00180000	3	107,6	65,707	194,812	129,105	146,85	69,16	87,212	21,505	104,72	6262,7	34,58	119	119
TK-027-00190000	3	107,7	65,488	194,702	129,214	146,45	69,21	87,002	21,514	106,59	6302,6	34,1	119	119
TK-027-00200000	3	107,7	65,451	194,684	129,233	146,31	69,11	86,984	21,533	107,21	6313,1	33,94	119	119
ГВР-46310006	3	107,7	65,212	194,564	129,352	145,38	69,99	86,864	21,652	108,7	6339,6	32,83	119	119
TK-027-00210000	3	107,5	65,19	194,552	129,363	145,59	69,26	87,052	21,863	109,76	6361,1	33,07	119	119
TK-073-00010100	3	103,4	69,519	196,695	127,176	148,14	76,05	93,295	23,776	116,28	6735,2	36,18	119	119
TK-0073-00010000	3	103,7	69,41	196,64	127,23	148,08	76,08	92,94	23,53	117,37	6768,1	36,1	119	119
TK-0073-00020000	3	104,3	31,272	173,128	141,856	129,88	69,34	68,828	37,556	119,05	6846,7	17,46	109,3	109,3
TK-073-00030000	3	104,3	29,498	172,237	142,739	129,74	69,41	67,937	38,439	119,75	6887,7	17,35	109,3	109,3
	3	103,9	34,988	174,993	140,006	129,99	68,91	71,093	36,106	118,47	6800,1	17,55	109,3	109,3
TK-0073-00040000	3	104,3	29,505	172,24	142,735	129,13	68,66	67,94	38,435	123,94	7016,7	16,85	109,3	109,3
TK-072-00010000	3	105,4	69,416	196,634	127,218	148,03	69,83	91,234	21,818	130,53	7190,1	36,04	119	119
TK-072-00060000	3	105,1	40,514	182,747	142,233	129,31	69,87	77,647	37,133	135,3	7388,1	16,99	110,7	110,7
ГВР-33220001	3	105,3	40,544	182,762	142,218	129,54	69,51	77,462	36,918	134	7329,1	17,18	110,7	110,7
TK-072-00070000	3	104,9	40,2	182,589	142,389	128,75	69,48	77,689	37,489	138,06	7406,1	16,54	110,7	110,7
ГВР-47300003	3	105,1	44,467	184,732	140,265	129,84	69,47	79,632	35,165	132,83	7259,1	17,43	110,7	110,7
	3	105	44,992	184,995	140,004	129,99	69,16	79,995	35,004	131,85	7225,1	17,55	110,7	110,7
TK-072-00020000	3	105,1	35,867	180,413	144,546	129,91	68,69	75,313	39,446	132,18	7265,1	17,48	110,7	110,7
TK-072-00040000	3	105,2	31,995	178,469	146,474	129,58	69,74	73,269	41,274	133,86	7361,1	17,22	110,7	110,7
TK-072-00040100	3	105,1	31,929	178,436	146,507	129,4	69,96	73,336	41,407	134,54	7373,6	17,07	110,7	110,7
TK-072-00050000	3	105,1	44,801	184,9	140,098	129,89	69,45	79,8	34,998	132,57	7247,1	17,47	110,7	110,7

Наименование узла	Номер источника	Геодезическая отметка, м	Располагаемый напор, м	Напор в подающем трубопроводе, м	Напор в обратном трубопроводе, м	Температура воды в подающем трубопроводе, °С	Температура воды в обратном трубопроводе, °С	Давление в подающем трубопроводе, м	Давление в обратном трубопроводе, м	Время прохождения воды от источника, мин	Путь, пройденный от источника, м	Давление вскипания, м	Статический напор, м	Статический напор на выходе, м
ТК-0073-00020000	3	104,3	34,813	174,906	140,093	129,78	68,38	70,606	35,793	120,56	6846,7	17,38	109,3	109,3
ГВР-47300002	3	105,1	40,537	182,759	142,221	129,39	69,81	77,659	37,121	135	7337,8	17,06	110,7	110,7
ТК-0073-00010000	3	103,7	34,521	174,759	140,238	129,85	68,99	71,059	36,538	119,2	6827,1	17,44	109,3	109,3
	3	105	31,999	171,999	140	55	36,18	66,999	35	131,62	7220,1	-8,39	110,7	110
	3	103,9	30	170	140	55	36,16	66,1	36,1	118,27	6795,1	-8,39	109,3	108,9
02-ТК-00020100	3	102,3	70,558	197,216	126,659	148,6	68,71	94,916	24,359	108,67	6484,1	36,75	119	119
ТК-073-00000000	3	103	70,023	196,948	126,925	148,45	73,31	93,948	23,925	111,22	6582,6	36,57	119	119
02-ТК-00030000	3	102,9	70,415	197,142	126,727	148,54	68,17	94,242	23,827	113,14	6634,1	36,68	119	119
ТК-072-00010100	3	104,6	69,882	196,868	126,986	148,29	69,68	92,268	22,386	124,79	7016,1	36,37	119	119
ТК-072-00030000	3	104,6	42,509	183,748	141,24	129,14	69,77	79,148	36,64	136,26	7382,6	16,85	110,7	110,7
ТК-073-00110000	3	103	68,502	196,486	127,984	147,25	69,72	93,486	24,984	117,64	6653,6	35,08	119	119
ТК-073 - 00020100	3	103,1	69,986	196,929	126,943	148,41	64,05	93,829	23,843	111,53	6590,6	36,51	119	119
ГВР-35230002	3	102,4	68,616	196,544	127,928	147,53	69,79	94,144	25,528	115,85	6619,4	35,42	119	119
ТК-072-00080000	3	108,6	21,423	165,693	144,27	129,67	69,16	57,093	35,67	143,68	7766,4	17,29	114	114
ТК-072-00170000	3	106,9	27,616	168,802	141,187	129,07	68,9	61,902	34,287	152,41	7993,8	16,8	113,6	113,6
ГВР-32210002	3	107,1	28,199	169,095	140,896	129,31	69,05	61,995	33,796	152,24	7983,8	16,99	113,6	113,6
ТК-072-00180000	3	107	19,633	164,793	145,159	127,5	64,26	57,793	38,159	155,2	8122,1	15,56	113,6	113,6
ТК-072-00180100	3	107,1	19,575	164,764	145,188	123,35	69,78	57,664	38,088	162,79	8170,1	12,51	113,6	113,6
ГВР-31220002	3	108,5	21,603	165,784	144,181	129,71	69,3	57,284	35,681	143,44	7755,9	17,32	114	114
12-ТК-00050000	3	111,7	66,605	195,238	128,632	147,71	62,11	83,538	16,932	134,02	7352,6	35,64	119	119
12-ТК-00060000	3	112,4	66,207	195,04	128,834	147,53	62,12	82,64	16,434	140,42	7552,2	35,41	119	119

Наименование узла	Номер источника	Геодезическая отметка, м	Располагаемый напор, м	Напор в подающем трубопроводе, м	Напор в обратном трубопроводе, м	Температура воды в подающем трубопроводе, °С	Температура воды в обратном трубопроводе, °С	Давление в подающем трубопроводе, м	Давление в обратном трубопроводе, м	Время прохождения воды от источника, мин	Путь, пройденный от источника, м	Давление вскипания, м	Статический напор, м	Статический напор на выходе, м
ТК-075-00040001	3	111,4	57,086	191,034	133,948	144,2	69,77	79,634	22,548	133,76	7601,2	31,46	119	119
ТК-075-00100000	3	111,6	58,202	191,595	133,393	146,29	69,25	79,995	21,793	130,07	7605,8	33,91	119	119
ТК-075-00110000	3	111,4	58,005	191,496	133,49	146,02	69,28	80,096	22,09	131,29	7634,8	33,59	119	119
ТК-075-00120000	3	111,7	57,874	191,43	133,556	145,7	69,33	79,73	21,856	132,78	7663,8	33,21	119	119
ТК-075-00130000	3	111,7	57,743	191,364	133,621	145,03	69,52	79,664	21,921	135,93	7711,2	32,42	119	119
ТК-075-00140000	3	111,6	57,615	191,299	133,685	144,65	69,49	79,699	22,085	136,96	7730,5	31,98	119	119
ТК-073-00050000	3	103,3	22,272	168,608	146,336	124,28	63,91	65,308	43,036	138,54	7309,7	13,16	109,3	109,3
ТК-073-00090000	3	102,8	67,593	196,029	128,437	147,55	69,08	93,229	25,637	114,38	6614,6	35,45	119	119
ГВП-35230001	3	102,8	67,679	196,073	128,393	147,71	69,48	93,273	25,593	113,4	6593,6	35,64	119	119
ТК-073-00100000		103,1												
ГВП-35220001	3	102,9	67,282	195,873	128,591	146,67	69,56	92,973	25,691	117,45	6672,1	34,38	119	119
ГВП-35220004		103,1												
ГВП-35220003	3	103,5	22,602	168,774	146,171	124,52	63,8	65,274	42,671	138,09	7296,7	13,33	109,3	109,3
ГВП-35220002	3	103,5	23,545	169,248	145,703	128,83	68,73	65,748	42,203	125,1	7096,7	16,61	109,3	109,3
ТК-073-00010001	3	101	69,91	196,897	126,987	148,46	66,06	95,897	25,987	105,84	6387,1	36,57	119	119
ТК-073-00020001	3	101,7	69,643	196,762	127,12	148,05	60,27	95,062	25,42	109,01	6459,1	36,06	119	119
ТК-073-00060000	3	101,7	69,879	197,179	127,3	148,37	69,24	95,479	25,6	108,2	6405,6	36,47	119	119
ТК-073-00070000	3	101,7	69,022	196,748	127,726	147,87	68,96	95,048	26,026	109,53	6448,7	35,85	119	119
ТК-073-00080000	3	101,7	69,675	197,076	127,401	148,24	69,36	95,376	25,701	110,07	6458,6	36,3	119	119
02-ТК-00020000	3	101,7	70,684	197,282	126,598	148,64	68,69	95,582	24,898	105,87	6378,6	36,8	119	119

Наименование узла	Номер источника	Геодезическая отметка, м	Распологаемый напор, м	Напор в подающем трубопроводе, м	Напор в обратном трубопроводе, м	Температура воды в подающем трубопроводе, °С	Температура воды в обратном трубопроводе, °С	Давление в подающем трубопроводе, м	Давление в обратном трубопроводе, м	Время прохождения воды от источника, мин	Путь, пройденный от источника, м	Давление вскипания, м	Статический напор, м	Статический напор на выходе, м
ГВР-36230001	3	101,4	69,847	196,865	127,018	148,43	68,1	95,465	25,618	106,21	6399,1	36,54	119	119
ГВР-35230003	3	101,9	69,205	196,84	127,635	148,08	69,55	94,94	25,735	111,09	6496,4	36,1	119	119
ГВР-35230004	3	101,9	69,498	196,987	127,489	148,19	69,27	95,087	25,589	110,36	6470,6	36,24	119	119
	3	101,8	29,999	160	130	55	36,17	58,199	28,2	107,6	6386,6	-8,39	119	106,8
	3	101,2	30	165	135	55	36,14	63,8	33,8	113,28	6559,6	-8,39	119	106,2
	3	101,2	69,442	196,662	127,22	147,86	69,53	95,462	26,02	113,31	6560,6	35,83	119	119
ГВР-37220001	3	101,5	65,402	194,631	129,229	141,63	67,51	93,131	27,729	142,17	6777,6	28,6	119	119
ГВР-37230002	3	101,3	65,423	194,641	129,218	147,43	69,65	93,341	27,918	115,3	6670,6	35,29	119	119
03-ТК-30050000	3	90,5	82,357	204,734	122,377	148,65	60,62	114,234	31,877	75,99	3288,5	36,82	119	119
03-ТК-00040000	3	90,3	82,26	204,676	122,417	148,6	60,64	114,376	32,117	78,95	3387,3	36,76	119	119
03-ТК-00050000	3	90	82,169	204,622	122,453	148,56	60,59	114,622	32,453	82	3486,1	36,7	119	119
ТК-154-00010000	3	90,3	82,259	204,676	122,417	148,59	62,21	114,376	32,117	79,27	3390	36,74	119	119
03-ТК-00060000	3	90,4	81,955	204,494	122,539	148,45	60,65	114,094	32,139	89,24	3720,1	36,57	119	119
03-ТК-00070000	3	91,2	81,748	204,369	122,622	148,33	60,33	113,169	31,422	97,85	3980,7	36,41	119	119
03-ТК-00650560	3	87	83,724	205,47	121,746	149,32	61,22	118,47	34,746	42,35	2122,6	37,67	119	119
03-ТК-20000000	3	89,4	82,944	205,067	122,122	148,98	61,03	115,667	32,722	59,11	2723	37,24	119	119
03-ТК-00650560	0	87		121,646	121,646		59,91		34,646					
03-ТК-20000000	0	89,4		122,022	122,022		60,27		32,622					
03-ТК-30030000	0	87		121,486	121,486		61,07		34,486					
03-ТК-30040000	0	87		121,519	121,519		61,07		34,519					
01-ТК-00010200	0	89,4		121,285	121,285		61,08		31,885					

Наименование узла	Номер источника	Геодезическая отметка, м	Распологаемый напор, м	Напор в подающем трубопроводе, м	Напор в обратном трубопроводе, м	Температура воды в подающем трубопроводе, °С	Температура воды в обратном трубопроводе, °С	Давление в подающем трубопроводе, м	Давление в обратном трубопроводе, м	Время прохождения воды от источника, мин	Путь, пройденный от источника, м	Давление вскипания, м	Статический напор, м	Статический напор на выходе, м
01-ТК-00010201	3	89,4	84,652	205,933	121,281	149,67	61,33	116,533	31,881	26,82	1563	38,12	119	119
ГВР-48380001	3	89,4		205,916		149,71		116,516		16,19	1087	38,18	119	119
ГВР-48380002	3	89,4		205,646		149,7		116,246		17,45	1195,5	38,16	119	119
01-ТК-00010000	0	89,4		121,369	121,369		61,08		31,969					
01-ТК-00020000	0	89,9		121,477	121,477		61,08		31,577					
01-ТК-00030000	0	90		121,588	121,588		61,08		31,588					
03-ТК-30030000	0	87		121,385	121,385		59,68		34,385					
03-ТК-30040000	0	87		121,41	121,41		59,68		34,41					
01-ТК-00010200	3	89,4		205,918		149,77		116,518		16,12	1084	38,25	119	119
01-ТК-00010200	0	89,4		121,281	121,281		64,66		31,881					
01-ТК-00010000	0	89,4		121,386	121,386		64,66		31,986					
01-ТК-00020000	0	89,9		121,518	121,518		64,65		31,618					
01-ТК-00030000	0	90		121,655	121,655		64,65		31,655					
16-ТК-00020000	3	87	84,813	205,996	121,183	149,34	59,66	118,996	34,183	62,44	1408	37,7	119	119
	3	89,4	84,251	205,639	121,388	149,31	65,02	116,239	31,988	19,57	1216,5	37,66	119	119
ГВР-47370001	3	90,1		203,253		149,55		113,153		28,74	2164,5	37,96	119	119
01-ТК-00060000	0	90,8		122,004	122,004		61,08		31,204					
01-ТК-00040000	0	90,2		121,736	121,736		61,08		31,536					
01-ТК-00050000	0	90,7		121,891	121,891		61,08		31,191					
01-ТК-00040000	0	90,2		121,837	121,837		64,65		31,637					

Наименование узла	Номер источника	Геодезическая отметка, м	Распологаемый напор, м	Напор в подающем трубопроводе, м	Напор в обратном трубопроводе, м	Температура воды в подающем трубопроводе, °С	Температура воды в обратном трубопроводе, °С	Давление в подающем трубопроводе, м	Давление в обратном трубопроводе, м	Время прохождения воды от источника, мин	Путь, пройденный от источника, м	Давление вскипания, м	Статический напор, м	Статический напор на выходе, м
01-ТК-00050000	0	90,7		122,027	122,027		64,65		31,327					
01-ТК-00060000	0	90,8		122,166	122,166		64,65		31,366					
	3	90,8		203,105		149,31		112,305		30,82	2228,5	37,66	119	119
	3	90,8	80,937	203,104	122,167	149,3	63,87	112,304	31,367	30,92	2230,5	37,65	119	119
04-ТК-00120000	3	96,5	76,765	200,768	124,002	148,32	58,83	104,268	27,502	104,46	4328,7	36,41	119	119
04-ТК-00110000	3	96,2	77,047	200,874	123,827	148,38	59,1	104,674	27,627	102,56	4256,3	36,47	119	119
ТК-112-00030000	3	96,3	76,742	200,721	123,979	148,31	65,47	104,421	27,679	102,82	4268,3	36,39	119	119
ТК-112-00050000	3	97,1	75,948	200,322	124,374	146,54	68,96	103,222	27,274	109,71	4414,9	34,21	119	119
ТК-115-00010000	3	96	76,592	200,646	124,053	147,49	57,37	104,646	28,053	106,11	4334,5	35,37	119	119
ТК-115-00020000	3	96,3	76,401	200,55	124,149	146,33	56,98	104,25	27,849	110,81	4405	33,96	119	119
04-ТК-00100000	3	96,4	77,519	201,058	123,539	148,45	59,08	104,658	27,139	100,14	4154,3	36,56	119	119
ТК-014-00150000	3	107,4	66,068	194,954	128,885	147,61	55,97	87,554	21,485	94,83	6093,6	35,52	119	119
ТК-014-00160000	3	107,4	65,763	194,8	129,037	147,07	55,87	87,4	21,637	98,06	6164,1	34,85	119	119
ТК-014-00170000	3	107	65,368	194,602	129,234	146,65	55,63	87,602	22,234	99,77	6210,1	34,34	119	119
ТК-014-00180000	3	106,8	65,041	194,437	129,396	146	56,77	87,637	22,596	102,45	6268,1	33,56	119	119
ГВР-29270001	3	106,6	64,862	194,348	129,485	145,6	56,71	87,748	22,885	103,68	6294,1	33,09	119	119
ТК-014-00190000	3	106,7	64,816	194,324	129,509	145,24	55,94	87,624	22,809	104,52	6306,1	32,66	119	119
ТК-014-00040000	3	107,1	66,416	195,129	128,712	148,03	56,29	88,029	21,612	92,74	6041,6	36,05	119	119
ТК-014-00050000	3	106,9	65,63	194,733	129,103	147,74	55,56	87,833	22,203	94,45	6105	35,68	119	119
ТК-014-00060000	3	106,7	65,169	194,502	129,333	147,49	55,42	87,802	22,633	95,95	6153,6	35,37	119	119
ТК-014-00070000	3	106,3	64,748	194,29	129,542	147,12	55,24	87,99	23,242	98,13	6214,1	34,92	119	119

Наименование узла	Номер источника	Геодезическая отметка, м	Распологаемый напор, м	Напор в подающем трубопроводе, м	Напор в обратном трубопроводе, м	Температура воды в подающем трубопроводе, °С	Температура воды в обратном трубопроводе, °С	Давление в подающем трубопроводе, м	Давление в обратном трубопроводе, м	Время прохождения воды от источника, мин	Путь, пройденный от источника, м	Давление вскипания, м	Статический напор, м	Статический напор на выходе, м
TK-014-00080000	3	106,6	64,562	194,196	129,635	146,87	55,71	87,596	23,035	99,64	6250,1	34,61	119	119
TK-014-00090000	3	106,6	64,291	194,06	129,769	146,64	55,51	87,46	23,169	100,59	6277,4	34,33	119	119
01-TK-00310000	3	104,6	71,812	197,781	125,969	149,07	60,41	93,181	21,369	65,29	4778,4	37,35	119	119
TK-019-00020000	3	105	70,699	197,244	126,545	148,38	57,47	92,244	21,545	71,95	4960,9	36,48	119	119
TK-019-00030000	3	104,9	70,675	197,232	126,556	146,84	60,25	92,332	21,656	80,95	5019,9	34,58	119	119
TK-019-00040000	3	104,9	69,018	196,399	127,381	148,14	58,16	91,499	22,481	72,68	4999,9	36,18	119	119
TK-019-00050000	3	104,8	68,718	196,248	127,53	147,47	54,61	91,448	22,73	74,7	5042,9	35,35	119	119
TK-019-00060000	3	105,2	67,691	195,732	128,041	147,25	61,11	90,532	22,841	75,36	5085,4	35,08	119	119
TK-019-00070000	3	105,2	66,409	195,087	128,679	146,45	63,34	89,887	23,479	77,2	5146,4	34,1	119	119
01-TK-00320000	3	105,1	71,556	197,657	126,101	149,05	60,41	92,557	21,001	66,83	4865,4	37,33	119	119
01-TK-00340000	3	105,8	71,157	197,465	126,308	149,02	60,36	91,665	20,508	69,31	5004,4	37,29	119	119
01-TK-00360000	3	106,3	70,799	197,293	126,494	148,99	60,37	90,993	20,194	71,54	5129,4	37,25	119	119
06-TK-00010000	3	106,2	70,496	197,145	126,649	148,77	56,63	90,945	20,449	75,5	5237,7	36,97	119	119
06-TK-00010100	3	105,8	70,246	197,024	126,778	148,55	56,01	91,224	20,978	79,51	5339,9	36,69	119	119
ГВР-45320001	3	106,9	66,374	195,08	128,706	147,97	57,57	88,18	21,806	78,63	5457,1	35,97	119	119
TK-026-00010100	3	106,9	66,308	195,047	128,739	147,96	57,57	88,147	21,839	78,67	5459,2	35,95	119	119
ГВР-30260002	3	106,7	66,011	194,898	128,887	147,89	57,6	88,198	22,187	78,88	5468,6	35,86	119	119
ГВР-30260003	3	106,5	64,831	194,305	129,474	147,24	58,25	87,805	22,974	80,86	5535,6	35,06	119	119
TK-026-00470000	3	107,1	64,804	194,291	129,487	146,9	58,82	87,191	22,387	81,87	5547,8	34,65	119	119
TK-026-00500000	3	108	67,661	195,736	128,075	148,59	59,45	87,736	20,075	78,99	5530,3	36,74	119	119

Наименование узла	Номер источника	Геодезическая отметка, м	Располагаемый напор, м	Напор в подающем трубопроводе, м	Напор в обратном трубопроводе, м	Температура воды в подающем трубопроводе, °С	Температура воды в обратном трубопроводе, °С	Давление в подающем трубопроводе, м	Давление в обратном трубопроводе, м	Время прохождения воды от источника, мин	Путь, пройденный от источника, м	Давление вскипания, м	Статический напор, м	Статический напор на выходе, м
TK-026-00490000	3	106,7	64,383	194,088	129,705	147,43	57,88	87,388	23,005	82,46	5667,4	35,3	119	119
TK-026-00480000	3	106,5	63,959	193,875	129,916	146,4	58,21	87,375	23,416	85,61	5732,4	34,04	119	119
TK-026-00300002	3	110,8	57,875	190,909	133,034	145,15	69,35	80,109	22,234	102,37	6320,9	32,56	119	119
TK-026-00030000	3	109,9	64,451	194,215	129,764	146,11	69	84,315	19,864	95,63	5985,5	33,69	119	119
TK-026-00020000	3	110,1	64,265	194,122	129,857	145,86	68,8	84,022	19,757	96,49	6006,3	33,4	119	119
TK-026-00010000	3	110	64,094	194,036	129,942	145,12	68,95	84,036	19,942	99,1	6048,6	32,52	119	119
TK-026-00040000	3	109,7	64,894	194,438	129,544	146,81	68,91	84,738	19,844	92,36	5912,3	34,53	119	119
TK-026-00050000	3	109,9	65,145	194,564	129,419	147,46	68,77	84,664	19,519	88,21	5834,1	35,34	119	119
TK-026-00060000	3	109,2	65,895	194,942	129,046	147,78	68,89	85,742	19,846	86,75	5782,9	35,73	119	119
TK-026-00070000	3	108,9	66,302	195,146	128,844	148,06	68,84	86,246	19,944	84,99	5731,1	36,07	119	119
TK-026-00090000	3	108,8	66,512	195,252	128,74	148,19	68,86	86,452	19,94	83,8	5696,4	36,24	119	119
TK-030-00190000	3	109,6	64,721	194,291	129,57	147,35	57,94	84,691	19,97	98,07	6201,4	35,2	119	119
TK-030-00180000	3	110,1	64,214	194,036	129,822	146,82	58,79	83,936	19,722	101,18	6283	34,55	119	119
TK-030-00170000	3	110,2	63,985	193,921	129,936	146,38	59,33	83,721	19,736	103,78	6338,4	34,02	119	119
TK-030-00160000	3	110,8	63,635	193,745	130,11	145,64	59,89	82,945	19,31	106,78	6402,4	33,13	119	119
TK-030-00120000	3	110,6	61,48	192,689	131,209	147,06	56,73	82,089	20,609	99,76	6338,4	34,84	119	119
TK-030-00130000	3	111,1	59,64	191,764	132,124	146,38	56,97	80,664	21,024	102,54	6444,5	34,02	119	119
TK-030-00140000	3	111,1	59,199	191,542	132,343	145,96	57,03	80,442	21,243	104,24	6492	33,52	119	119
TK-030-00150000	3	111,3	58,977	191,43	132,454	145,37	56,9	80,13	21,154	106,66	6539,5	32,82	119	119
TK-026-00100000	3	108,6	66,948	195,471	128,523	148,41	68,87	86,871	19,923	81,88	5635,7	36,52	119	119

Наименование узла	Номер источника	Геодезическая отметка, м	Распологаемый напор, м	Напор в подающем трубопроводе, м	Напор в обратном трубопроводе, м	Температура воды в подающем трубопроводе, °С	Температура воды в обратном трубопроводе, °С	Давление в подающем трубопроводе, м	Давление в обратном трубопроводе, м	Время прохода воды от источника, мин	Путь, пройденный от источника, м	Давление вскипания, м	Статический напор, м	Статический напор на выходе, м
TK-030-00040200	3	109,3	66,226	195,047	128,822	148,51	59,55	85,747	19,522	87,68	5921,2	36,65	119	119
TK-030-00220000	3	109,1	66,076	194,972	128,896	148,31	57,47	85,872	19,796	90,35	5981,8	36,39	119	119
TK-030-00220100	3	108,8	65,986	194,927	128,941	147,51	57,74	86,127	20,141	93,57	6024,3	35,4	119	119
ГВР-28260003	3	108,8	65,912	194,89	128,978	147,3	57,83	86,09	20,178	94,2	6036,8	35,14	119	119
TK-0032-00040201	3	109,3	63,746	193,801	130,055	148,03	51,82	84,501	20,755	88,35	5955,3	36,04	119	119
У-51/3	2	61	24,125	143,931	119,806	143,16	69,38	82,931	58,806	77,26	3227,9	30,28	120	120
TK-3/11	2	61	23,602	143,668	120,067	142,54	69,65	82,668	59,067	78,24	3256,4	29,59	120	120
У-50/5	2	61	32,641	148,212	115,571	145,95	69,31	87,212	54,571	66,87	2903,9	33,51	120	120
TK-3/15	2	61	32	147,89	115,89	145,26	69,61	86,89	54,89	67,95	2936,6	32,69	120	120
МТК-10	2	61	47,465	155,75	108,285	149,88	69,51	94,75	47,285	10,27	1072,3	38,39	120	120
МТК-8	2	61	48,733	156,406	107,673	149,9	69,5	95,406	46,673	8,65	920,6	38,42	120	120
МТК-6	2	61	50,997	157,576	106,579	149,94	69,48	96,576	45,579	5,75	650	38,47	120	120
TK-4/6	2	61	38,828	152,577	113,75	147,24	69,31	91,577	52,75	34,61	1973,3	35,07	120	120
TK-4/3	2	61	40,447	153,391	112,945	148,53	69,05	92,391	51,945	32,53	1919,8	36,67	120	120
TK-4/5	2	61	40,256	153,295	113,04	148,27	68,93	92,295	52,04	33,93	1955	36,34	120	120
TK-4/7	2	61	38,835	152,582	113,746	147,86	69,14	91,582	52,746	34,99	2002,5	35,83	120	120
TK-4/9	2	61	38,331	152,328	113,997	146,74	69,47	91,328	52,997	37,89	2068,3	34,46	120	120
У-50/4	2	61	33,374	148,58	115,206	146,75	69,53	87,58	54,206	65,63	2866,4	34,47	120	120
МТК-30	2	76	32,38	147,856	115,476	149,64	69,15	71,856	39,476	23,88	2356,6	38,09	120	120
	2	76	31,905	147,617	115,712	148,99	69,58	71,617	39,712	36,08	2603,8	37,25	120	120
TK-7/1	2	76	31,892	147,611	115,719	148,88	68,63	71,611	39,719	36,72	2612,1	37,11	120	120
У-56/1	2	76	31,851	147,59	115,739	148,5	68,79	71,59	39,739	38,83	2640	36,63	120	120
У-56/2	2	76	31,78	147,554	115,774	147,86	69,07	71,554	39,774	42,43	2687,5	35,83	120	120
У-56/3	2	76	31,552	147,44	115,888	147,28	69,31	71,44	39,888	44,73	2735	35,12	120	120
У-56/4	2	76	31,523	147,425	115,902	147,2	69,71	71,425	39,902	44,91	2738,8	35,01	120	120
У-56/5	2	76	31,472	147,399	115,928	145,74	69,63	71,399	39,928	50,98	2800	33,25	120	120
У-56/6	2	76	31,457	147,392	115,935	145,65	69,66	71,392	39,935	51,21	2803,8	33,15	120	120
TK-7/4	2	76	30,377	146,849	116,472	148,71	69,61	70,849	40,472	38,15	2702,5	36,89	120	120
TK-7/8	2	76	30,245	146,783	116,538	148,6	69,63	70,783	40,538	38,56	2715	36,76	120	120
TK-17/1	2	76	25,115	146,065	120,95	149,51	69,62	70,065	44,95	27,69	2659,9	37,91	120	120
TK-17/3	2	76	22,269	144,635	122,365	149,24	69,88	68,635	46,365	28,71	2723,8	37,57	120	120
У-16/1	2	76	21,555	144,275	122,721	149,03	70,44	68,275	46,721	29,54	2759,2	37,3	120	120
У-20/1	2	76	22,121	144,56	122,439	148,85	69,07	68,56	46,439	30,2	2754,6	37,08	120	120

Наименование узла	Номер источника	Геодезическая отметка, м	Располагаемый напор, м	Напор в подающем трубопроводе, м	Напор в обратном трубопроводе, м	Температура воды в подающем трубопроводе, °С	Температура воды в обратном трубопроводе, °С	Давление в подающем трубопроводе, м	Давление в обратном трубопроводе, м	Время прохождения воды от источника, мин	Путь, пройденный от источника, м	Давление вскипания, м	Статический напор, м	Статический напор на выходе, м
У-20/2	2	76	21,966	144,482	122,516	148,45	69,25	68,482	46,516	31,78	2787,1	36,56	120	120
У-20/3	2	76	21,955	144,477	122,522	148,05	68,36	68,477	46,522	33,32	2800,3	36,06	120	120
ТК-17/9	2	76	21,933	144,466	122,532	147,26	68,7	68,466	46,532	36,36	2826,1	35,09	120	120
У-18/1	2	76	21,928	144,463	122,535	147,07	68,78	68,463	46,535	37,11	2832,5	34,86	120	120
У-18/2	2	76	21,806	144,402	122,596	145,74	69,35	68,402	46,596	40,59	2878,8	33,25	120	120
У-18/3	2	76	21,782	144,39	122,608	136,54	69,9	68,39	46,608	51,43	2925	23,39	120	120
МТК-28	2	61	34,31	148,869	114,559	149,68	69,13	87,869	53,559	22,08	2191,6	38,13	120	120
МТК-26	2	61	35,369	149,425	114,057	149,7	69,12	88,425	53,057	21,1	2101,1	38,16	120	120
МТК-24	2	61	37,082	150,325	113,243	149,73	69,2	89,325	52,243	19,51	1954,6	38,2	120	120
МТК-24/1	2	61	37,042	150,305	113,263	149,71	70,21	89,305	52,263	19,92	1967,1	38,17	120	120
ТК-5/1	2	61	36,26	149,912	113,652	149,14	69,66	88,912	52,652	25,81	2144,1	37,44	120	120
МТК-22	2	61	38,768	151,207	112,44	149,75	68,85	90,207	51,44	18,29	1832,5	38,23	120	120
	2	61	29,947	124,972	95,024	95	69,6	63,972	34,024	25,71	1999,1	-1,37	81	81
ТК-6/1	2	61	29,477	124,719	95,241	94,97	69,54	63,719	34,241	26,02	2017,9	-1,38	81	81
ТК-6/4	2	61	29,627	124,811	95,184	94,97	69,8	63,811	34,184	26	2014,5	-1,38	81	81
ТК-6/6		61												
ТК-6/8		61												
ТК-5/8	2	61	32,55	148,047	115,497	148,05	69,13	87,047	54,497	30,7	2336,1	36,06	120	120
ТК-5/10	2	61	29,646	146,587	116,941	146,46	69,6	85,587	55,941	34,04	2458,7	34,11	120	120
У-62/1	2	61	29,249	124,586	95,337	94,81	70,06	63,586	34,337	27,55	2061,5	-1,43	81	81
У-62/2	2	61	28,935	124,403	95,468	94,59	70,17	63,403	34,468	29,65	2121,5	-1,5	81	81
У-62/3	2	61	25,101	121,872	96,77	94,32	70,93	60,872	35,77	30,41	2174,7	-1,58	81	81
	2	76	32,053	147,692	115,639	149	69,57	71,692	39,639	35,98	2597,5	37,27	120	120
	2	61	36,847	150,207	113,36	149,6	70,26	89,207	52,36	21,88	2027,5	38,03	120	120
МТК-14/3	2	76	44,777	154,365	109,587	149,29	71,96	78,365	33,587	41,8	1964,5	37,63	120	120
	2	61	30	125	95	60	54,3	64	34	25,67	1996,6	-7,97	81	81
	2	61	29,986	124,991	95,006	95	69,6	63,991	34,006	25,69	1997,9	-1,37	81	81
ТК-61/55		60												
ТК-61/57		60												
0		60												
ТК-61/45	3	60	17,885	161,684	143,799	147,01		101,684	83,799	176,01	16612,6	34,78	120	120
ТК-61/47	3	60	17,698	161,583	143,885	146,64		101,583	83,885	178,74	16670,6	34,33	120	120
ТК-61/49	3	60	17,548	161,5	143,952	146		101,5	83,952	183,48	16748,8	33,56	120	120
ТК-61/53	3	60	15,807	160,625	144,818	143,55		100,625	84,818	192,12	16912,5	30,72	120	120
У-9/1	3	60	28,656	94,316	65,66	94,64		34,316	5,66	170,03	16232,1	-1,49	65	65
	3	60	36,487	98,238	61,751	94,95		38,238	1,751	167,91	16160,4	-1,39	65	65
	3	60	19,442	162,562	143,12	147,29		102,562	83,12	171,31	16399,4	35,12	120	120
	3	60	39,764	99,876	60,112	95		39,876	0,112	171,48	16410,4	-1,37	65	65

Наименование узла	Номер источника	Геодезическая отметка, м	Располагаемый напор, м	Напор в подающем трубопроводе, м	Напор в обратном трубопроводе, м	Температура воды в подающем трубопроводе, °С	Температура воды в обратном трубопроводе, °С	Давление в подающем трубопроводе, м	Давление в обратном трубопроводе, м	Время прохождения воды от источника, мин	Путь, пройденный от источника, м	Давление вскипания, м	Статический напор, м	Статический напор на выходе, м
УТ-93		60												
УТ-94		60												
УТ-101		60												
УТ-102		60												
УТ-28	25	60	28,632	121,942	93,31	150	70	61,942	33,31	77,13	1514,4	38,55	65	65
УТ-19	25	60	36,742	127,718	90,975	150	70	67,718	30,975	37,09	895,2	38,55	65	65
УТ-20	25	60	36,449	127,519	91,07	150	70	67,519	31,07	46,34	1112,6	38,55	65	65
УТ-21	25	60	36,386	127,474	91,088	150	70	67,474	31,088	54,85	1238	38,55	65	65
УТ-22	25	60	36,318	127,425	91,107	150	70	67,425	31,107	64,12	1374,6	38,55	65	65
УТ-23	25	60	36,301	127,413	91,112	150	70	67,413	31,112	105,03	1577	38,55	65	65
УТ-24		60												
УТ-79	25	60	36,254	127,38	91,126	150	70	67,38	31,126	116,76	1687,3	38,55	65	65
УТ-80	25	60	36,208	127,349	91,141	150	70	67,349	31,141	128,14	1794,3	38,55	65	65
У-13/1	25	60	36,132	127,296	91,164	150	70	67,296	31,164	129,76	1821,1	38,55	65	65
У-13/2		60												
УТ-83		60												
УТ-82	25	60	35,713	126,983	91,27	150	70	66,983	31,27	67,43	1488,8	38,55	65	65
У-28/1	25	60	31,649	124,013	92,364	150	70	64,013	32,364	68,62	1580,9	38,55	65	65
У-28/2	25	60	29,863	122,705	92,842	150	70	62,705	32,842	69,8	1650,9	38,55	65	65
У-30/1	25	60	29,036	122,099	93,062	150	70	62,099	33,062	70,35	1683,3	38,55	65	65
У-30/2	25	60	28,199	121,482	93,283	150	70	61,482	33,283	72,08	1753,3	38,55	65	65
У-32/1	25	60	27,845	121,221	93,376	150	70	61,221	33,376	72,82	1782,9	38,55	65	65
УТ-84	25	60	35,296	126,825	91,529	150	70	66,825	31,529	46,97	1150	38,55	65	65
нет данных		60												
нет данных		60												
УТ-16		60												
УТ-17		60												
	25	60	24,613	119,087	94,474	150	70	59,087	34,474	34,45	1936	38,55	65	65
нет данных	25	60	23,985	118,605	94,62	150	70	58,605	34,62	35,01	1966,4	38,55	65	65
нет данных	25	60	23,935	118,566	94,631	150	70	58,566	34,631	37,96	2005,8	38,55	65	65
УТ-7	25	60	26,312	120,336	94,025	150	70	60,336	34,025	30,43	1725,2	38,55	65	65
УТ-44	25	60	26,063	120,196	94,133	150	70	60,196	34,133	32,52	1782,5	38,55	65	65
УТ-45	25	60	25,902	120,104	94,202	150	70	60,104	34,202	35,07	1839,4	38,55	65	65
УТ-6	25	60	26,806	120,681	93,875	150	70	60,681	33,875	27,71	1609,4	38,55	65	65
УТ-5	25	60	28,02	121,524	93,504	150	70,02	61,524	33,504	21,3	1332,8	38,55	65	65
УТ-34	25	60	27,522	121,146	93,624	150	70,27	61,146	33,624	23,39	1400,3	38,55	65	65
УТ-35	25	60	26,81	120,608	93,798	150	70,31	60,608	33,798	24,32	1440,6	38,55	65	65
УТ-36	25	60	26,655	120,491	93,837	150	70,37	60,491	33,837	26,02	1480,2	38,55	65	65

Наименование узла	Номер источника	Геодезическая отметка, м	Располагаемый напор, м	Напор в подающем трубопроводе, м	Напор в обратном трубопроводе, м	Температура воды в подающем трубопроводе, °С	Температура воды в обратном трубопроводе, °С	Давление в подающем трубопроводе, м	Давление в обратном трубопроводе, м	Время прохода воды от источника, мин	Путь, пройденный от источника, м	Давление вскипания, м	Статический напор, м	Статический напор на выходе, м
УТ-37	25	60	26,414	120,312	93,898	150	70,45	60,312	33,898	30,95	1572,9	38,55	65	65
УТ-38	25	60	25,89	119,927	94,037	150	70,57	59,927	34,037	32,01	1609	38,55	65	65
У-21/1	25	60	26,332	120,249	93,916	150	70	60,249	33,916	31,81	1588,3	38,55	65	65
У-21/2		60												
У-19/1	25	60	25,643	119,748	94,105	150	71,06	59,748	34,105	32,52	1624,4	38,55	65	65
У-19/2	25	60	25,642	119,748	94,105	150	97,78	59,748	34,105	53,5	1639,4	38,55	65	65
МТК-14/7	3	76	58,578	183,217	124,639	147,45		107,217	48,639	138,6	12792,9	35,32	120	120
У-83А/1	3	61	57,055	182,451	125,397	146,25		121,451	64,397	139,45	12827,4	33,86	120	120
У-83А/2	3	61	55,663	181,752	126,089	145,16		120,752	65,089	140,22	12858,9	32,57	120	120
У-83А/3	3	61	55,344	181,592	126,248	143,27		120,592	65,248	141,58	12886,9	30,4	120	120
МТК-14/9	3	76	55,903	181,872	125,969	147,24		105,872	49,969	139,84	12882,9	35,06	120	120
МТК-14/11	3	76	55,36	181,599	126,238	146,48		105,599	50,238	144,37	13008,1	34,14	120	120
МТК-14/13	3	61	55,187	181,512	126,324	146,22		120,512	65,324	145,94	13050,3	33,83	120	120
	3	61	55,036	181,436	126,4	145,87		120,436	65,4	148,04	13099,2	33,41	120	120
ТК-ЦТП-3/1	3	61	55,02	181,428	126,407	145,84		120,428	65,407	148,25	13104,2	33,37	120	120
ТК-3/1	3	61	54,918	181,376	126,458	145,79		120,376	65,458	148,39	13110,3	33,32	120	120
ТК-3/3	3	61	54,022	180,926	126,904	145,44		119,926	65,904	149,6	13163,8	32,89	120	120
У-46/1	3	61	53,364	180,595	127,231	145,11		119,595	66,231	150,68	13208,6	32,52	120	120
У-46/2	3	61	52,673	180,248	127,575	144,78		119,248	66,575	151,81	13255,6	32,13	120	120
ТК-3/5	3	61	52,166	179,993	127,827	144,44		118,993	66,827	152,96	13298,6	31,73	120	120
У-50/2	3	61	51,237	179,526	128,289	144,22		118,526	67,289	153,53	13328,9	31,48	120	120
ТК-3/7	3	61	49,917	178,863	128,946	143,78		117,863	67,946	154,34	13375,3	30,98	120	120
У-57/3	3	61	46,65	177,222	130,571	139,47		116,222	69,571	160,49	13552,2	26,31	120	120
ТК-3/13	3	61	46,35	177,071	130,721	138,16		116,071	69,721	161,48	13574,3	24,98	120	120
У-51/2	3	61	47,507	177,652	130,145	140,31		116,652	69,145	161,81	13590,9	27,19	120	120
У-51/3	3	61	45,948	176,869	130,921	137,91		115,869	69,921	163,61	13647,9	24,74	120	120
ТК-3/11	3	61	45,325	176,556	131,231	136,97		115,556	70,231	164,33	13670,7	23,81	120	120
У-50/5	3	61	50,114	178,962	128,848	142,33		117,962	67,848	155,6	13388,6	29,35	120	120
ТК-3/15	3	61	49,386	178,596	129,21	141,22		117,596	68,21	156,41	13414,8	28,15	120	120
МТК-10	3	61	65,621	186,782	121,161	148,78		125,782	60,161	112,29	11923,3	36,99	120	120
МТК-8	3	61	66,431	187,203	120,772	148,83		126,203	59,772	110,67	11802	37,05	120	120
МТК-6	3	61	67,877	187,955	120,078	148,91		126,955	59,078	107,78	11585,5	37,15	120	120
ТК-4/6	3	61	56,91	183,836	126,926	144,9		122,836	65,926	131,49	12644,1	32,26	120	120
ТК-4/3	3	61	58,679	184,725	126,046	146,71		123,725	65,046	129,9	12601,3	34,42	120	120
ТК-4/5	3	61	58,472	184,621	126,149	146,35		123,621	65,149	130,98	12629,5	33,99	120	120
ТК-4/7	3	61	56,938	183,85	126,912	145,78		122,85	65,912	131,8	12667,5	33,3	120	120
ТК-4/9	3	61	56,391	183,575	127,185	144,23		122,575	66,185	134,03	12720,1	31,49	120	120

Наименование узла	Номер источника	Геодезическая отметка, м	Располагаемый напор, м	Напор в подающем трубопроводе, м	Напор в обратном трубопроводе, м	Температура воды в подающем трубопроводе, °С	Температура воды в обратном трубопроводе, °С	Давление в подающем трубопроводе, м	Давление в обратном трубопроводе, м	Время прохождения воды от источника, мин	Путь, пройденный от источника, м	Давление вскипания, м	Статический напор, м	Статический напор на выходе, м
У-50/4	3	61	50,947	179,38	128,434	143,61		118,38	67,434	154,66	13358,6	30,78	120	120
МТК-30	3	76	52,91	180,103	127,193	148,33		104,103	51,193	124,32	12950,8	36,41	120	120
	3	76	52,398	179,845	127,447	147,21		103,845	51,447	133,74	13148,5	35,02	120	120
ТК-7/1	3	76	52,384	179,838	127,454	147,02		103,838	51,454	134,22	13155,2	34,8	120	120
У-56/1	3	76	52,338	179,815	127,477	146,4		103,815	51,477	135,83	13177,5	34,04	120	120
У-56/2	3	76	52,259	179,776	127,517	145,35		103,776	51,517	138,56	13215,5	32,79	120	120
У-56/3	3	76	52,006	179,648	127,643	144,39		103,648	51,643	140,32	13253,5	31,67	120	120
У-56/4	3	76	51,974	179,632	127,658	144,25		103,632	51,658	140,46	13256,5	31,51	120	120
У-56/5	3	76	51,915	179,603	127,688	141,83		103,603	51,688	145,03	13305,5	28,81	120	120
У-56/6	3	76	51,898	179,594	127,696	141,69		103,594	51,696	145,21	13308,5	28,66	120	120
ТК-7/4	3	76	50,763	179,023	128,261	146,72		103,023	52,261	135,34	13227,5	34,44	120	120
ТК-7/8	3	76	50,621	178,952	128,331	146,55		102,952	52,331	135,66	13237,5	34,22	120	120
ТК-17/1	3	76	45,091	178,506	133,415	148,09		102,506	57,415	127,61	13193,4	36,11	120	120
ТК-17/3	3	76	42,065	176,985	134,92	147,7		100,985	58,92	128,4	13244,5	35,63	120	120
У-16/1	3	76	41,309	176,605	135,296	147,38		100,605	59,296	129,05	13272,8	35,24	120	120
У-20/1	3	76	41,907	176,905	134,999	147,13		100,905	58,999	129,55	13269,2	34,93	120	120
У-20/2	3	76	41,74	176,822	135,082	146,54		100,822	59,082	130,77	13295,2	34,21	120	120
У-20/3	3	76	41,728	176,816	135,088	145,97		100,816	59,088	131,95	13305,7	33,52	120	120
ТК-17/9	3	76	41,704	176,804	135,099	144,84		100,804	59,099	134,27	13326,4	32,2	120	120
У-18/1	3	76	41,698	176,801	135,102	144,57		100,801	59,102	134,84	13331,5	31,88	120	120
У-18/2	3	76	41,563	176,733	135,17	142,74		100,733	59,17	137,5	13368,5	29,81	120	120
У-18/3	3	76	41,535	176,719	135,184	130,7		100,719	59,184	145,43	13405,5	18,14	120	120
МТК-28	3	61	54,566	180,976	126,41	148,39		119,976	65,41	122,78	12818,8	36,49	120	120
МТК-26	3	61	55,473	181,454	125,981	148,43		120,454	64,981	121,93	12746,4	36,54	120	120
	3	85	39,853	134,925	95,072	94,53		49,925	10,072	201,81	14869,4	-1,52	105	105
ТК16/28	3	85	39,023	134,509	95,486	94,16		49,509	10,486	203,13	14914,1	-1,64	105	105
ТК16/6	3	85	36,98	133,486	96,506	94,2		48,486	11,506	203,46	14957,2	-1,62	105	105
ТК-16/1	3	85	39,487	134,742	95,254	94,5		49,742	10,254	201,94	14876,8	-1,53	105	105
ТК16/34		85												
		85												
ТК16/8	3	85	33,844	131,914	98,071	93,87		46,914	13,071	204,6	15021,1	-1,72	105	105
ТК16/10	3	85	30,54	130,26	99,719	93,52		45,26	14,719	205,79	15088,4	-1,83	105	105
ТК16/12	3	85	29,068	129,522	100,454	93,37		44,522	15,454	206,32	15118,4	-1,88	105	105
ТК16/14	3	85	27,693	128,834	101,141	93,22		43,834	16,141	206,82	15146,4	-1,92	105	105
ТК16/8a	3	85	38,718	134,343	95,626	93,56		49,343	10,626	207,38	15021	-1,82	105	105
ТК16/10a	3	85	38,131	134,049	95,918	93,07		49,049	10,918	209,84	15088,3	-1,97	105	105
ТК16/12a	3	85	37,603	133,785	96,182	92,81		48,785	11,182	210,74	15118,3	-2,05	105	105
ТК16/14a	3	85	37,111	133,538	96,427	92,57		48,538	11,427	211,57	15146,3	-2,12	105	105

Наименование узла	Номер источника	Геодезическая отметка, м	Располагаемый напор, м	Напор в подающем трубопроводе, м	Напор в обратном трубопроводе, м	Температура воды в подающем трубопроводе, °С	Температура воды в обратном трубопроводе, °С	Давление в подающем трубопроводе, м	Давление в обратном трубопроводе, м	Время прохождения воды от источника, мин	Путь, пройденный от источника, м	Давление вскипания, м	Статический напор, м	Статический напор на выходе, м
TK16/6a	3	85	39,275	134,622	95,348	94,02		49,622	10,348	205,03	14957,1	-1,68	105	105
TK16/16	3	85	36,574	133,269	96,695	92,31		48,269	11,695	212,47	15176,8	-2,19	105	105
TK16/18	3	76	36,56	133,262	96,702	89,08		57,262	20,702	220,31	15211,4	-3,09	105	105
TK16/20	3	76	36,539	133,252	96,713	86,85		57,252	20,713	224,73	15236,8	-3,66	105	105
	3	98,7	72,355	198,148	125,794	138,51	60,63	99,448	27,094	1358,5	6600,5	25,33	119	119
	3	57,7	31,131	189,863	158,732	149,02		132,163	101,032	103,13	11163	37,28	120	120
УТ-2	3	60	49,74	178,564	128,823	148,69		118,564	68,823	112,99	12371,3	36,87	120	120
УТ-3	3	60	46,139	176,683	130,544	148,6		116,683	70,544	118,14	12802,4	36,75	120	120
	1	68,6	82,956	193,305	110,349	148,41		124,705	41,749	77,97	5933,3	36,51	138	138

ПРИЛОЖЕНИЕ 6
Альбом насосных станций и ЦТП

Наименование насосной станции	Номер источника	Геологическая отметка, м	Марка насоса на подающем	Число насосов на подающем тр-де	Напор на входе в насосную в под. трубопр-де, м	Напор на выходе из насосной в под. трубопр-де, м	Давление в подающем тр-де перед узлом, м	Давление в подающем тр-де после узла, м	Расход воды в подающем трубопроводе, т/ч	Температура воды в подающем трубопроводе, °С	Способ задания насоса на обратном	Марка насоса на обратном	Число насосов на обратном тр-де	Напор на входе в насосную в обр. трубопр-де, м	Напор на выходе из насосной в обр. трубопр-де, м	Давление в обратном тр-де после узла, м	Давление в обратном тр-де перед узлом, м	Расход воды в обратном трубопроводе, т/ч	Температура воды в обратном трубопроводе, °С	Время прохождения воды от источника, мин	Путь, пройденный от источника, м	Давление вскипания, м	Статический напор, м	Статический напор на выходе, м
У3.2-ПНС	1	79	СЭ1250-45	3	183,015	231,803	104,015	152,803	3395,24	149,01		СЭ1250-45	2	124,041	112,963	33,963	45,041	3839,74		80,68	7746	37,27	138	138
Пнс-3	1	75	СЭ1250-45	4	183,388	235,373	108,388	160,373	4115,83	149,08		СЭ1250-45	2	124,342	119,937	44,937	49,342	4075,03		71,5	7113,1	37,37	138	138
У3.1-7НС-3	1	79,5			158,244	158,244	78,744	78,744	71,16	147,69				121,907	121,907	42,407	42,407	-70,75		112,73	10452,2	35,62	138	138
У3.1-ПНС	1	72	СЭ1250-45	3	153,561	167,943	81,561	95,943	5584,88	149,45		СЭ1250-45	3	139,362	114,359	42,359	67,362	5023,2		43,84	6402,9	37,83	138	138
ТК.001-нс12	1	100			159,914	159,914	59,914	59,914	64,64	147,67				121,376	121,376	21,376	21,376	-64,3		79,11	8698,3	35,6	138	138
ТК.001-нс13	1	100			159,6	159,6	59,6	59,6	115,96	147,57				121,684	121,684	21,684	21,684	-115,28		81,36	8801,3	35,47	138	138
ТК.001-нс11	1	100			162,11	162,11	62,11	62,11	50,65	148,51				119,194	119,194	19,194	19,194	-50,38		67,08	8100,9	36,65	138	138
Котельная ПОК	1	57,7			189,853	189,85	132,153	132,15	5697,61	149,02		СЭ1250-45	4	158,742	118,264	60,564	101,042	5578,23		103,14	11164	37,28	120	120
	3	57,7	СЭ1250-45	2					2416,14									-2364,36						
ЦОК	3	98,7	Д1250-65	5	198,148	271,145	99,448	172,445	15,17	136,71				125,794	125,794	27,094	27,094	-14,83	61,43	1607,43	6661	23,56	119	119

*Перечень ЦТП представлен в приложении 4. Альбом тепловых камер и павильонов.

ПРИЛОЖЕНИЕ 7

Характеристики потребителей

Наименование источника	Номер источника
ТЭЦ ВАЗа	1
Котельная 2	2
ТоТЭЦ	3
Котельная №6	8
Котельная 14	14
БМК-34	25

Адрес узла ввода	Наименование узла	Номер источника	Геодетская отметка, м	Расчетная темп. сст. воды на входе в потреб., °С	Расчетная нагрузка на отопление, Гкал/ч	Расчетная нагрузка на вентиляцию, Гкал/ч	Расчетная средняя нагрузка на ГВС, Гкал/ч	Расчетная максимальная нагрузка на ГВС, Гкал/ч	Расчетная нагрузка на выводе из СО, °С	Расчетная темп. воды на входе в СО, °С	Расчетная темп. внутреннего воздуха для т.°С	Расчетный располагаемый напор в СО, м	Располагаемый напор на вводе потребителя, м	Напор в подающем трубопроводе, м	Напор в обратном трубопроводе, м	Давление в подающем трубопроводе, м	Давление в обратном трубопроводе, м	Утечка из системы теплопотребления, т/ч	Потери тепла от утечки, Ккал	Время прохождения воды от источника, мин	Путь, пройденный от источника, м	
ул. Льва Яшина, 5	ПОТ-23205	1	89	150	0,1582126	0	0	0	70	95	18	0,75	30,81	158,35	127,544	69,35	38,54	0,01	0,00066	157,79	10903,5	
ул. 40 лет Победы, 10	ПОТ-2320020	1	85	150	0,66703211	0,71163114	0,055837068	0,328	70	95	18	0,75	30,33	158,11	127,784	73,11	42,78	0,093	0,00568	159,83	10982,5	
Южное шоссе, 25	ПОТ-23209	1	92,2	150	2,1114545	0	0	0	70	95	18	0,75	28,38	157,13	128,753	64,93	36,55	0,136	0,00885	164,58	11112,5	
ул. 40 лет Победы, 18	ПОТ-23202	1	93,4	150	0,88481859	0	0,071640547	0	70	95	18	0,75	28,44	157,17	128,721	63,77	35,32	0,062	0,00369	164,73	11166,3	
ул. 40 лет Победы,	ТКП.021-16/Зв-37-А	1	93,4	150	0,041994701	0	0	0,032	70	95	18	0,75	28,48	157,18	128,705	63,78	35,31	0,003	0,00018	171,12	11182,5	
ул. 40 лет Победы,	ТКП.021-16/Зв-37-А	1	93,4	150	0,049807669	0	0	0,042	70	95	18	0,75	28,5	157,19	128,693	63,79	35,29	0,003	0,00021	166,65	11157,5	
ул. 40 лет Победы, 22	ТК.021-16/Зв-7	1	85	150	0,32228492	0	0,003404699	0,02	70	95	18	0,75	28,81	157,35	128,538	72,35	43,54	0,021	0,00135	162,15	11103,5	
ул. Льва Яшина, 7	ТКП.021-16/Зв-37-Б	1	92,1	150	0,94048598	0	0,079499728	0,934	70	95	18	0,75	29,05	157,47	128,421	65,37	36,32	0,066	0,00392	162,13	11099,5	
ул. 40 лет Победы, 26	ТКП.021-ГЦ	1	93	150	0,3027525	0,14974855	0,018725846	0,11	70	95	18	0,75	33,31	159,61	126,299	66,61	33,3	0,03	0,00186	213,73	10802,8	
Южное шоссе, 19	ТКП.021-37-Ж	1	89,9	150	0,98150406	0	0	0	70	95	18	0,75	32,63	159,27	126,638	69,37	36,74	0,063	0,00411	315,26	11648,4	
Южное шоссе, 23	ТКП.021--37-К-оф.	1	93,6	150	1,0664701	0,20639256	0,082563957	0	70	95	18	0,75	31,13	158,52	127,383	64,92	33,78	0,087	0,00526	314,29	11672,2	
ул. 40 лет Победы, 2		1	85	150	1,3594564	0	0,1049073	0	70	95	18	0,75	32,83	159,37	126,54	74,37	41,54	0,094	0,00568	315,96	11639	
ул. 40 лет Победы, 4		1	85	150	0	0	0	0	70	95	18	0,75										
ул. 40 лет Победы, 6	ТКП.021-37-Д	1	93,7	150	0,80766553	0	0,067952123	1,083	70	95	18	0,75	32,98	159,44	126,465	65,74	32,76	0,056	0,00337	311,82	11571	
Южное шоссе, 15	ТКП.021-37-М	1	94,5	150	0,3681861	0	0,033602901	0,454	70	95	18	0,75	32,45	159,18	126,729	64,68	32,23	0,026	0,00154	326,51	11785,5	
ул. 40 лет Победы, 14	ТКП.021-37-МАГ-1	1	93	150	0,25392145	0,08138508	0	0	70	95	18	0,75	33,17	159,54	126,368	66,54	33,37	0,022	0,00138	311,14	11508,6	
ул. 70 лет Октября, 3	ТКП.017-ГЦ	1	91	150	0,37990555	0,065759144	0,011916447	0,07	70	95	18	0,75	33,45	159,68	126,231	68,68	35,23	0,03	0,00185	150,5	10322	
ул. 40 лет Победы, 15	ТКП.03Т-ром	1	95,6	150	0,4472924	0	0,054645423	0,321	70	95	18	0,75	32,72	159,31	126,586	63,71	30,99	0,032	0,00191	422,64	12689,4	
ул. 40 лет Победы,	ТКП.Дуб-Д	1	98	150	0,23145917	0	0,016512791	0,097	70	95	18	0,75	32,53	159,21	126,681	61,21	28,68	0,016	0,00098	423,12	12700,4	
ул. 40 лет Победы, 17	ТКП.Дуб-В	1	98	150	0,14844639	0	0	0,187	70	95	18	0,75	32,66	159,28	126,615	61,28	28,62	0,01	0,00062	423,7	12701,6	
ул. 40 лет Победы,	ТКП.Дуб-А	1	98	150	0,23145917	0	0	0,097	70	95	18	0,75	32,12	159,01	126,883	61,01	28,88	0,015	0,00097	425,11	12744,7	
ул. 40 лет Победы,	ТКП.Дуб-С	1	98	150	0,14844639	0	0	0,187	70	95	18	0,75	32,39	159,14	126,75	61,14	28,75	0,01	0,00062	427,82	12756,4	
ул. 70 лет Октября,		1	85	150	0,019532419	0	0	0	70	95	18	0,75	33,61	159,76	126,149	74,76	41,15	0,001	8,00E	147,52	10243,5	
ул. 70 лет Октября, 10		1	85	150	0,060550499	0	0,003404699	0	70	95	18	0,75	32,58	159,24	126,665	74,24	41,67	0,004	0,00025	134,8	10233,5	
ул. 70 лет Октября, 8		1	85	150	1,6338869	0	0,10963132	0	70	95	18	0,75	32,42	159,16	126,743	74,16	41,74	0,112	0,0068	134	10238,5	
ул. 70 лет Октября, 6	ТКП.020-УТ-12-35-	1	93,5	150	0,66312563	0	0,042728976	0,9	70	95	18	0,75	31,76	158,83	127,07	65,33	33,57	0,046	0,00276	135,36	10287,5	
ул. 70 лет Октября, 12	ТКП.020-35-Э	1	93,9	150	0,64066335	0	0,048776018	0,659	70	95	18	0,75	31,84	158,87	127,031	64,97	33,13	0,044	0,00267	136,39	10294	
ул. 70 лет Октября, 8	ТКП.020-12-35-В-2	1	93,2	150	1,6338869	0	0,10963132	1,16	70	95	18	0,75	30,88	158,39	127,508	65,19	41,74	0,112	0,00681	140,81	10433,5	
ул. 70 лет Октября, 18	ТКП.020-УТ-12-35-А	1	93,3	150	0,66312563	0	0,042728976	0,9	70	95	18	0,75	33,21	159,56	126,351	66,26	33,05	0,046	0,00276	144,03	10270,8	
ул. 70 лет Октября, 20	ТКП.020-УТ-12-35-	1	93,5	150	0,7314891	0	0,056688243	1,2	70	95	18	0,75	32,84	159,37	126,534	65,87	33,03	0,051	0,00305	146,81	10341,5	
ул. 70 лет Октября, 16	ТКП.020-12-35-Г-1	1	85	150	0,9414626	0	0,056518008	1,19	70	95	18	0,75	33,18	159,55	126,365	74,55	41,36	0,064	0,00392	139,09	10239,5	
ул. Льва Яшина, 11	ТКП.021-ГК-92	1	83	150	0,11719451	0	0	0	70	95	18	0,75	32,55	159,23	126,677	76,23	43,68	0,008	0,00049	189,61	10653,6	

ул. Льва Яшина, 14	ТКП.020-ТЦ Мадагас	1	91,5	150	0,26173442	0,39064838	0,027237594	0,368	70	95	18	0,75	31,46	158,68	127,221	67,18	35,72	0,044	0,00268	157,18	10837,5
ул. Льва Яшина, 16	ТКП.020-35-Ф	1	92	150	0,46780144	0,089849128	0,056547614	0,764	70	95	18	0,75	31,49	158,7	127,204	66,7	35,2	0,04	0,00231	156,94	10851,5
ул. Льва Яшина, 6	ПОТ-222017	1	89,2	150	0,21583323	0	0,00170235	0,01	70	95	18	0,75	31,29	158,59	127,306	69,39	38,11	0,014	0,0009	166,17	10966,5
ул. Льва Яшина, 12	ТКП.020-35-Р	1	91,1	150	0,23048255	0	0,026053351	0,352	70	95	18	0,75	31,16	158,53	127,367	67,43	36,27	0,017	0,00096	164,57	11015
ул. Льва Яшина, 8	ТКП.020-УТ-16-35-И	1	91	150	0,6894944	0	0,029450649	0,62	70	95	18	0,75	30,9	158,4	127,497	67,4	36,5	0,046	0,00288	166,22	11088,5
Южное шоссе, 29	ТКП.020-УТ-16-35-	1	91	150	0,79106298	0	0,020087726	0,424	70	95	18	0,75	30,72	158,31	127,586	67,31	36,59	0,052	0,00331	170,67	11174,5
Южное шоссе, 27	ТКП.020-УТ-16-35-	1	91	150	1,3643395	0	0,079159258	1,67	70	95	18	0,75	30,36	158,13	127,766	67,13	36,77	0,093	0,00569	172,4	11230,5
Южное шоссе, 33	ТКП.020-35-Т	1	89	150	0,4707313	0	0,038728454	0	70	95	18	0,75	30,25	158,07	127,821	69,07	38,82	0,033	0,00196	174,31	11260,4
ул. Льва Яшина, 10	ТКП.020-УТ-16-35-Ж	1	91,6	150	0,92681329	0,069796335	0,069796335	0,82	70	95	18	0,75	30,93	158,41	127,483	66,81	35,88	0,064	0,00386	163,34	11044,5
б-р Рабинович, 1	ТКП.020-УТ-16-35-И	1	91,5	150	0,71488654	0	0,039494511	0,83	70	95	18	0,75	29,88	157,89	128,003	66,39	36,5	0,049	0,00298	172,7	11298,5
б-р Рабинович, 3	ТКП.020-35-Ю-1	1	91,2	150	0,63480362	0,054134718	0,054134718	0,636	70	95	18	0,75	29,77	157,83	128,058	66,63	36,86	0,044	0,00265	176,71	11355,4
б-р Рабинович, 5	ТКП.020-35-П	1	92,1	150	0,22462282	0	0,026423427	0,357	70	95	18	0,75	30,31	158,1	127,789	66	35,69	0,016	0,00094	171,01	11182,2
б-р Рабинович, 5"а"	ТК.020-УТ-16-5	1	85,1	150	0,019532419	0	0	0	70	95	18	0,75	30,35	158,12	127,77	73,12	42,77	0,001	8,000E-05	171,36	11152,5
б-р Рабинович, 7	ТКП.020-УТ-16-35-	1	85	150	0,85454334	0	0,04596344	0,97	70	95	18	0,75	29,82	157,85	128,037	72,85	43,04	0,058	0,00357	170,67	11246,4
б-р Рабинович, 13"а"	ПОТ-222013	1	92	150	0,067386846	0,050133209	0,00102141	0,014	70	95	18	0,75	29,74	157,81	128,076	65,81	36,08	0,008	0,00046	205,44	11472
Южное шоссе, 35"б"	ТКП.020-16-35-М-2	1	91,2	150	0,068363467	0	0,010584174	0,143	70	95	18	0,75	29,1	157,5	128,391	66,3	37,19	0,005	0,00029	187,85	11453,5
Южное шоссе, 35	ТКП.020-16-35-М-1	1	90,6	150	0,85893813	0	0,053964483	0	70	95	18	0,75	28,97	157,43	128,459	66,83	37,86	0,059	0,00358	175,36	11391,5
Южное шоссе, 35	ТКП.020-16-35-М-1	1	85	150	0,85893813	0	0,053964483	0	70	95	18	0,75	29,28	157,58	128,303	72,58	43,3	0,059	0,00358	177,84	11420,5
ул. 70 лет Октября, 26	ТКП.020-УТ-11-34-	1	94,1	150	0,50979614	0	0,034387462	0,722	70	95	18	0,75	33,27	159,59	126,319	65,49	32,22	0,035	0,00212	114,9	9789,5
ул. 70 лет Октября, 22	ТКП.019-17/3в-34-Г	1	88,7	150	0,22755268	0	0,033306841	0,45	70	95	18	0,75	33	159,46	126,453	70,76	37,75	0,017	0,00095	115,59	9821,5
б-р Рабинович, 15	ТКП.020-35-Ц	1	93	150	0,4472924	0	0,038728454	0	70	95	18	0,75	32,17	159,04	126,868	66,04	33,87	0,031	0,00187	125,48	9998
ул. 70 лет Октября, 24	ТКП.020-35-Ц	1	93,8	150	0,95806516	0	0,042728976	0	70	95	18	0,75	31,49	158,69	127,208	64,89	33,41	0,065	0,004	117,64	9933,5
ул. 70 лет Октября, 24	ПОТ-2220001	1	93,5	150	0,63675686	0,05078429	0,053283543	0,08	70	95	18	0,75	30,6	158,25	127,649	64,75	34,15	0,048	0,00286	120,64	10051,8
ул. 70 лет Октября, 24	ПОТ-2120053	1	93,5	150	0,42971322	0,073572112	0	0,11	70	95	18	0,75	30,53	158,21	127,685	64,71	34,18	0,032	0,0021	119,84	10036,8
ул. 70 лет Октября, 24	ПОТ-0000120	1	85	150	0,18555798	0,05078429	0	0,313	70	95	18	0,75	30,69	158,29	127,605	73,29	42,6	0,015	0,00099	119,53	10026,8
ул. Тополиная, 23	ТКП.020-11-34-Г-2	1	93,7	150	1,360433	0	0,079499728	0	70	95	18	0,75	27,66	156,77	129,112	63,07	35,41	0,093	0,00567	122,38	10155,5
ул. Тополиная, 23	ТКП.020-11-34-Г-1	1	93,7	150	1,360433	0	0,079499728	0,77	70	95	18	0,75	30,58	158,24	127,657	64,54	33,96	0,093	0,00567	120,51	10058,5
ул. 70 лет Октября, 34	ТКП.020-УТ-11-34-	1	93,3	150	0,95806516	0	0,042728976	0,91	70	95	18	0,75	30,85	158,37	127,526	65,07	34,23	0,065	0,004	123,39	10072,5
ул. Тополиная, 17	ТКП.020-УТ-11-34-	1	92,4	150	0,66410225	0	0,049708609	1,05	70	95	18	0,75	30,35	158,13	127,771	65,73	35,37	0,046	0,00277	129,58	10186,5
ул. 70 лет Октября, 22	ТКП.020-УТ-11-34-М	1	93,4	150	0,94048598	0	0,13322736	1,8	70	95	18	0,75	31,1	158,5	127,4	65,1	34	0,069	0,00391	118,95	9973,5
б-р Рабинович, 8	ТКП.020-34-Ю	1	92,8	150	0,58987906	0,037111596	0,049368139	0	70	95	18	0,75	31,04	158,47	127,432	65,67	34,63	0,044	0,00261	123,89	10035,5
ул. Тополиная, 9	ТКП.019-34-У	1	89,3	150	0,36427962	0	0,076235657	1,03	70	95	18	0,75	32,03	158,97	126,937	69,67	37,64	0,028	0,00152	110,68	9808
ул. Тополиная, 1"б"	ТКП.020-Атол	1	87	150	0,14161004	0,025392145	0,007660573	0,045	70	95	18	0,75	31,52	158,71	127,192	71,71	40,19	0,011	0,00069	115,82	9962,1
ул. Тополиная, 1"а"	ТКП.020-Атол	1	85	150	0,27638373	0	0	0,078	70	95	18	0,75	31,1	158,5	127,399	73,5	42,4	0,018	0,00116	128,63	10169,1
ул. Тополиная, 7	ТКП.020-34-П	1	92,1	150	0,36916272	0	0,030812528	0,362	70	95	18	0,75	31,05	158,47	127,425	66,37	35,32	0,026	0,00154	124,7	10153,9
ул. Тополиная, 3	ТКП.020-УТ-17-34-И	1	91	150	0,94048598	0	0,079087979	1,5	70	95	18	0,75	30,61	158,25	127,464	67,25	36,64	0,065	0,00392	122,88	10174,1
ул. Тополиная, 1	ТКП.020-17-Г СК-84	1	91	150	0,61136472	0,014323774	0,00102141	0	70	95	18	0,75	30,57	158,23	127,665	67,23	36,66	0,04	0,00262	125,16	10211,6
Южное шоссе, 45	ПОТ-21205	1	92,2	150	0,70609695	0	0,079196265	1,07	70	95	18	0,75	30,47	158,18	127,714	65,98	35,51	0,051	0,00294	126,05	10242,1
Южное шоссе, 45	ТКП.020-17-34-Ж-2	1	92,2	150	0,70609695	0	0,079196265	1,07	70	95	18	0,75	29,29	157,59	128,298	65,39	36,1	0,051	0,00294	131,18	10376,1
Южное шоссе, 45"б"	ТКП.020-17-34-Ж-2	1	85	150	0	0	0	0	70	95	18	0,75									
ул. Тополиная, 9"а"	ТКП.020-34-У	1	85	150	0,3076356	0	0,017874671	0,21	70	95	18	0,75	31,99	158,95	126,956	73,95	41,96	0,021	0,00128	112,4	9833
ул. Тополиная, 5	ПОТ-2220005	1	91,5	150	0,62992052	0,69795844	0,049368139	0,008	70	95	18	0,75	30,97	158,43	127,464	66,93	35,96	0,089	0,00548	121,86	10135,1
ул. Тополиная, 15	ТКП.020-УТ-17-34-	1	92,3	150	1,0420546	0	0,057028712	1,2	70	95	18	0,75	31,05	158,47	127,426	66,17	35,13	0,071	0,00434	122,2	10136,1
б-р Рабинович, 4	ТКП.020-УТ-17-34-	1	92,3	150	0,88970169	0	0,033706523	0,71	70	95	18	0,75	30,57	158,23	127,664	65,93	35,36	0,06	0,00371	126,64	10262,1
б-р Рабинович, 6	ТКП.020-34-Р	1	88	150	0,22755268	0	0,051810641	0,7	70	95	18	0,75	30,1	158	127,895	70	39,9	0,018	0,00096	134,37	10376,7
б-р Рабинович, 2	ТКП.020-34-Ц	1	91,6	150	0,27345387	0	0,036489494	0,493	70	95	18	0,75	30,26	158,08	127,816	66,48	36,22	0,02	0,00114	137,93	10443,1
б-р Рабинович, 2"а"	ТКП.020-34-Я	1	91,7	150	0,25685131	0	0,030642293	0,414	70	95	18	0,75	30,31	158,1	127,793	66,4	36,09	0,019	0,00107	135,24	10413,1
Южное шоссе, 39	ТКП.020-УТ-17-34-	1	90,9	150	0,66605549	0	0,042728976	0,91	70	95	18	0,75	29,97	157,93	127,962	67,03	37,06	0,046	0,00278	135,06	10445,5
Южное шоссе, 37	ТКП.020-17-34-																				

ул. Тополиная, 10	ПОТ-2120058	1	88	150	0,095708854	0,044273483	0	0	70	95	18	0,75	32,7	159,31	126,604	71,31	38,6	0,009	0,00058	114	9596,8
ул. Тополиная, 12	ТКП.019-9/3в-34-Г	1	89,2	150	0,78422663		0,065540461	0,77	70	95	18	0,75	32,66	159,29	126,624	70,09	37,42	0,055	0,00327	111,79	9598,7
ул. 70 лет Октября, 46	ПОТ-212015	1	88,7	150	0,47561441	0,28452224	0,052032686	0,703	70	95	18	0,75	33,86	159,89	126,028	71,19	37,33	0,052	0,00314	109,26	9444,5
ул. 70 лет Октября, 44	ПОТ-212014	1	89,1	150	0,26661752	0,087244805	0,033084795	0,447	70	95	18	0,75	33,76	159,84	126,079	70,74	36,98	0,025	0,00147	108,19	9432,5
ул. 70 лет Октября, 43	ТКП.019-гран	1	88,4	150	0,1259841		0,004766579	0	70	95	18	0,75	33,79	159,86	126,062	71,46	37,66	0,008	0,00053	119,8	9531
ул. 70 лет Октября, 48	ТКП.020-УТ-11-34-М	1	93,4	150	0,87895886	0	0,056688243	1,8	70	95	18	0,75	33,74	159,83	126,087	66,43	32,69	0,06	0,00366	113,67	9509,5
ул. 70 лет Октября, 40	ТКП.020-34-Ц	1	91,6	150	0,29396291	0	0,025365009	0,493	70	95	18	0,75	33,87	159,9	126,022	68,3	34,42	0,021	0,00122	104,33	9369,7
ул. 70 лет Октября, 42	ТКП.020-УТ-17-34-	1	92,3	150	0,65824253	0	0,031493468	0,71	70	95	18	0,75	33,42	159,67	126,249	67,37	33,95	0,044	0,00275	106,07	9464,5
ул. 70 лет Октября, 41		1	85	150	0,014649314	0	0	0	70	95	18	0,75	32,07	158,99	126,921	73,99	41,92	0,001	6,00E-05	117,05	9563,5
б-р Гатшцева, 9	ТКП.019-9/3в-34-Б	1	88,3	150	0,59866865	0	0,037111222	0,91	70	95	18	0,75	29,7	157,8	128,1	69,5	39,8	0,041	0,0025	112,04	9696,5
б-р Гатшцева, 7	ТКП.020-УТ-11-34-	1	94,1	150	0,47854427	0	0,053438975	0,722	70	95	18	0,75	30,2	158,05	127,85	63,95	33,75	0,034	0,00199	111,25	9668,5
б-р Гатшцева, 11	ТКП.019-9/3в-34-А	1	87,6	150	0,98931703	0	0,048006259	0,91	70	95	18	0,75	31,61	158,76	127,148	71,16	39,55	0,067	0,00413	111,51	9633,5
ул. Тополиная, 4"б"		1	83	150	0,058597257	0	0	0	70	95	18	0,75	30,79	158,34	127,553	75,34	44,55	0,004	0,00025	136,07	10136,5
ул. Тополиная, 4"а"	ПОТ-212039	1	88,8	150	0,053714153	0	0,002553524	0,035	70	95	18	0,75	30,75	158,32	127,572	69,52	38,77	0,004	0,00022	132,23	10118,8
ул. Тополиная, 2	ТКП.019-17/3в-34-Р	1	89,4	150	0,91314059	0	0,033366053	0,7	70	95	18	0,75	30,24	158,07	127,825	68,67	38,42	0,061	0,00382	127,61	10237,8
Южное шоссе, 43"б"		1	85	150	0,05078429	0	0	0,036	70	95	18	0,75	29,21	157,55	128,337	72,55	43,34	0,003	0,00021	139,14	10470,7
Южное шоссе, 43	ПОТ-0000340	1	90,3	150	0,47268454	0	0,03617493	0,425	70	95	18	0,75	29,2	157,54	128,345	67,24	38,04	0,033	0,00198	137,54	10465,7
Южное шоссе, 43"а"		1	85	150	0,05078429	0	0	0,036	70	95	18	0,75	29,2	157,54	128,345	72,54	43,35	0,003	0,00021	140,5	10480,7
ул. 70 лет Октября, 53	ТКП.019-миндаль	1	86,6	150	0,10449844	0,56578907	0	0,562	70	95	18	0,75	36,1	161,02	124,921	74,42	38,32	0,043	0,00276	95,57	8889,9
ул. 70 лет Октября, 52	ТКП.019-32-Н-1	1	86,5	150	0,17969826	0	0,024721077	0,334	70	95	18	0,75	35,3	160,62	125,32	74,12	38,82	0,013	0,00075	93,4	8852,2
ул. 70 лет Октября, 58	ТКП.019-8/3в-32-Н	1	87,1	150	0,86528617	0	0,055156128	1,05	70	95	18	0,75	34,52	160,23	125,703	73,13	38,6	0,059	0,0036	95,16	8931,5
ул. 70 лет Октября, 54	ТКП.019-32-Р	1	86,5	150	0,37502245	0	0,030500431	0,285	70	95	18	0,75	32,9	159,41	126,51	72,91	40,01	0,026	0,00156	99,16	9101
ул. 70 лет Октября, 54	ТКП.019-32-С	1	86,5	150	0,46877806	0	0,036089812	0,424	70	95	18	0,75	32,71	159,32	126,603	72,82	40,1	0,033	0,00195	100,35	9128,5
б-р Гатшцева, 19	ПОТ-202019	1	85	150	0,49221696	0,69795844	0,042558741	0,51	70	95	18	0,75	32,58	159,25	126,669	74,25	41,67	0,08	0,0049	105,76	9259,5
б-р Гатшцева, 21	ТКП.019-8/3в-32-В	1	85,5	150	0,66507887	0	0,043069446	0,91	70	95	18	0,75	32,76	159,34	126,581	73,84	41,08	0,046	0,00277	107,3	9261,5
б-р Гатшцева, 15	ТКП.019-8/3в-32-Г	1	85,5	150	0,50491303	0	0,022811485	0,48	70	95	18	0,75	32,2	159,06	126,858	73,56	41,36	0,034	0,00211	106,13	9271,5
б-р Гатшцева, 20	ТКП.019-33-Т-2	1	84,4	150	0,60745824	0	0,059212161	0,8	70	95	18	0,75	32,56	159,24	126,678	74,84	42,28	0,043	0,00253	114,59	9363,5
б-р Гатшцева, 13	ТКП.019-8/3в-32-Е	1	86,5	150	0,98931703	0	0,048176494	1,01	70	95	18	0,75	32,66	159,29	126,63	72,79	40,13	0,067	0,00413	104,31	9216,5
б-р Гатшцева, 17	ТКП.019-8/3в-32-Д	1	86,2	150	0,52444545	0	0,028429239	0,6	70	95	18	0,75	33,06	159,49	126,429	73,29	40,23	0,036	0,00219	99,32	9113,5
ул. 70 лет Октября, 60	ТКП.019-8/3в-32-М	1	87,1	150	0,71195668	0,27215171	0	0	70	95	18	0,75	36,2	161,07	124,871	73,97	37,77	0,063	0,00411	91,49	8773,5
ул. 70 лет Октября, 62	ТКП.019-приход	1	83,5	150	0,006836347	0	0,00034047	0,004	70	95	18	0,75	35,68	160,81	125,131	77,81	42,13	0	3,00E-05	127,9	8885,5
ул. 70 лет Октября, 64	ТКП.019-8/3в-32-Ж	1	85,9	150	0,68363467	0	0,042558741	0,9	70	95	18	0,75	35,07	160,5	125,434	74,6	39,53	0,047	0,00285	98,03	8984,5
ул. 70 лет Октября, 68	ТКП.019-8/3в-32-И	1	85,6	150	0,91216397	0	0,054475188	1,15	70	95	18	0,75	34,49	160,21	125,72	74,61	40,12	0,062	0,0038	100,26	9053,5
ул. Автостроителей, 9	ПОТ-20208	1	84,5	150	0,25001496	0,13216937	0,014469972	0,37	70	95	18	0,75	34,93	160,43	125,503	75,93	41	0,026	0,00158	103,72	9067,5
ул. Автостроителей, 9	ТКП.019-8/3в-32-Л	1	83,8	150	0,59280892	0	0,039664746	0,84	70	95	18	0,75	32,22	159,07	126,851	75,27	43,05	0,041	0,00247	105,59	9246,5
ул. Автостроителей, 11	ТКП.019-8/3в-32-К	1	84,3	150	0,59280892	0	0,039664746	0,84	70	95	18	0,75	31,22	158,57	127,346	74,27	43,05	0,041	0,00247	107,54	9307,5
ул. Автостроителей, 1	ТКП.019-7/3в-33-Б1	1	82,6	150	0,47366116	0	0,023832895	0,5	70	95	18	0,75	38,32	162,14	123,821	79,54	41,22	0,032	0,00198	103,95	8797,5
Южное шоссе, 67	ТКП.019-7/3в-33-А	1	83,8	150	0,84673037	0	0,049708609	1,05	70	95	18	0,75	37,69	161,82	124,134	78,02	40,33	0,058	0,00353	109,77	8969,5
Южное шоссе, 59	ТКП.019-7/3в-33-Д	1	85,4	150	0,92095356	0	0,035749342	0,75	70	95	18	0,75	37,06	161,51	124,448	76,11	39,05	0,062	0,00385	112,09	9039,5
Южное шоссе, 63	ТКП.019-33-Г	1	84,1	150	0,58108947	0,023438903	0,024258482	0,285	70	95	18	0,75	36,49	161,22	124,731	77,12	40,63	0,041	0,00252	111,8	9050,9
б-р Гатшцева, 16	ТКП.019-7/3в-33-К	1	85,4	150	0,64261659	0	0,04766579	0,56	70	95	18	0,75	36,85	161,4	124,549	76	39,15	0,045	0,00268	113,67	9093,5
б-р Гатшцева, 10	ТКП.019-7/3в-33-К1	1	86,8	150	0,20606702	0	0,02220456	0,3	70	95	18	0,75	35,14	160,54	125,401	73,74	38,6	0,015	0,00086	123,33	9337,5
б-р Гатшцева, 14	ТКП.019-33Р	1	86,4	150	0,77153056	0	0,058872925	0	70	95	18	0,75	34,34	160,14	125,802	73,74	39,4	0,054	0,00322	124,02	9385,5
б-р Гатшцева, 12	ТКП.019-7/3в-33-К2	1	86,9	150	0,2050904	0	0,004596344	0,3	70	95	18	0,75	34,08	160,01	125,927	73,11	39,03	0,014	0,00086	131,99	9486,5
б-р Гатшцева, 22	ТКП.019-33-Е	1	81,3	150	0,11035817	0,14323774	0,03671154	0,496	70	95	18	0,75	38,63	162,3	123,667	81	42,37	0,019	0,00104	116,79	8884,7
ул. Автостроителей, 3	ТКП.019-7/3в-33-Б2	1	82,6	150	0,47366116	0	0,02366266	0,5	70	95	18	0,75	38,18	162,07	123,891	79,47	41,29	0,032	0,00197	103,05	8782,5
б-р Гатшцева, 23	ТКП.019-7/3в-32-О	1	83,9	150	0,33009788	0	0,035527297	0,48	70	95	18	0,75	37,5	161,73	124,227	77,83	40,33	0,024	0,00138	110,13	8921,5
б-р Гатшцева, 25		1	85	150	0,22169296	0	0,017023496	0	70	95	18	0,75	37,48	161,72	124,237	76,72	39,24	0,015	0,00092	110,5	8926,5
ул. Автостроителей, 2	ТКП.018-МАГ	1	82	150	0,23634227	0	0,004426109	0	70	95	18	0,75	38,58	162,27	123,691	80,27	41,69	0,016	0,00099	101,98	8744
ул. Офицерская, 5	ТКП.38-В	1	81,8	150	0,28322008	0	0,020640989	0,278	70	95	18	0,75	38,16	162,06	123,903	80,26	42,1	0,02	0,00118	111,88	8948,4
ул. Офицерская, 3	ТКП.018-38-Б	1	82,1	150	0,25685131	0	0,019718883	0,292	70	95	18	0,75	38,21	162,09	123,875	79,99	41,78	0,018	0,00107	111,97	8943,9
ул. Офицерская, 7	ТКП.018-7/3в-38-Д	1	82,2	150	0,6103881	0	0,028259004	0,6	70	95	18	0,75	38,32	162,14	123,823	79,94	41,62	0,041	0,00255	108,25	8898,5
ул. Автостроителей, 6	ТКП.018-7/3в-38-Е	1	82,7	150	0,6103881	0	0,028259004	0,6	70	95	18	0,75	38,16	162,06	123,9	79,36	41,2	0,041	0,00255	109,2	8936,5
ул. Офицерская, 9	ТКП.018-38-И	1																			

ул. 70 лет Октября, 82	ТКП.018-6/3в-38-Х	1	84,8	150	0,35939651	0	0,019577021	0,23	70	95	18	0,75	40,11	163,04	122,93	78,24	38,13	0,024	0,0015	86,78	8223,5
ул. 70 лет Октября, 86	ТКП.018-38-Г	1	82,4	150	0,46096509	0	0	0	70	95	18	0,75	40,09	163,03	122,944	80,63	40,54	0,03	0,00193	89,45	8273,3
ул. 70 лет Октября, 84	ТКП.018-38-С	1	82,5	150	0,45119888	0	0,037111222	0	70	95	18	0,75	40,01	162,99	122,985	80,49	40,48	0,031	0,00188	92,12	8323,8
1	ТКП.018-38-У	1	81,9	150	0	0	0	0	70	95	18	0,75									
ул. Офицерская, 17	ТКП.018-38-Л	1	83,4	150	1,2305424	0	0,050219314	0,336	70	95	18	0,75	39,84	162,91	123,069	79,51	39,67	0,083	0,00513	98,54	8440,8
ул. Офицерская, 21	ТКП.018-С/К-137	1	82,5	150	0,22462282	0	0	0	70	95	18	0,75	39,7	162,84	123,136	80,34	40,64	0,014	0,00094	105,84	8524,7
ул. Офицерская, 23	ТКП.018-38-М	1	82,6	150	0,33595761	0	0	0	70	95	18	0,75	39,56	162,77	123,208	80,17	40,61	0,022	0,00141	104,68	8550
ул. Офицерская, 19	ТКП.018-38-К	1	82,5	150	0,60355175	0	0,034046993	0,49	70	95	18	0,75	39,45	162,71	123,262	80,21	40,76	0,041	0,00252	107,65	8567,8
ул. Офицерская, 25	ТКП.018-38-Ц	1	82,5	150	0,1396568	0,060550499	0,001532115	0,038	70	95	18	0,75	39,06	162,51	123,457	80,01	40,96	0,013	0,00083	105,12	8571,1
ул. 70 лет Октября, 88	ТКП.018-38-П	1	82,5	150	0,86137968	0	0	0	70	95	18	0,75	38,39	162,18	123,789	79,68	41,29	0,056	0,00361	108,58	8664,9
ул. 70 лет Октября, 90	ТКП.018-38-маг4	1	82	150	0,21876309	0	0,008171278	0,048	70	95	18	0,75	41,65	163,82	122,172	81,82	40,17	0,015	0,00091	79,54	7682,9
ул. Офицерская, 35	ТКП.018-гск103	1	82	150	0,21680985	0,003255403	0,000510705	0	70	95	18	0,75	43,09	164,55	121,455	82,55	39,45	0,014	0,00092	82,89	7673,9
ул. Офицерская, 12	ТКП.018-38-П	1	85	150	0,098638717	0,059248338	0,004085639	0	70	95	18	0,75	43,76	164,88	121,127	79,88	36,13	0,01	0,00065	84,71	7546,5
ул. Офицерская, 10"б"	ТКП.180-вл	1	85	150	0,028322008	0	0	0,005	70	95	18	0,75	43,94	164,97	121,037	79,97	36,04	0,002	0,00012	86,33	7539,7
ул. Офицерская, 6"в"	ТКП.МЖК-М3.1	1	81,1	150	0,39260162	0	0,047073668	0,636	70	95	18	0,75	45,2	165,61	120,414	84,51	39,31	0,028	0,00163	75,91	7298,1
ул. Офицерская, 8	ТКП.МЖК-М3.1	1	81,1	150	0,3027525	0	0,025109657	0,354	70	95	18	0,75	45,12	165,57	120,452	84,47	39,35	0,021	0,00126	76,8	7313,1
1	ПОТ-19204	1	76	150	0,03027525	0,044273483	0,003478715	0,047	70	95	18	0,75	45,18	165,6	120,426	89,6	44,43	0,005	0,00028	91,93	7362,2
1	ПОТ-19203	1	76	150	0,072269951	0,065108064	0,003404699	0,04	70	95	18	0,75	44,84	165,43	120,592	89,43	44,59	0,009	0,00055	79,07	7269,2
1	ПОТ-19207	1	85	150	0,24903834	0,054690774	0	0,089	70	95	18	0,75									
1	ПОТ-19208	1	85	150	0,2470851	0	0	0,04	70	95	18	0,75									
ул. Офицерская, 6"в"	ТКП.МЖК-М5.1	1	80,8	150	0,18555798	0	0,01665342	0,225	70	95	18	0,75	44,85	165,43	120,588	84,63	39,79	0,013	0,00077	77,4	7355,4
ул. Офицерская, 6"б"	ТКП.МЖК-М5.1	1	80,8	150	0,4101808	0	0,032628368	0,64	70	95	18	0,75	44,84	165,43	120,591	84,63	39,79	0,029	0,00171	76,87	7350,4
ул. Офицерская, 4"г"	ТКП.МЖК-М3.3	1	79	150	0,391625	0,15951476	0,047073668	0,636	70	95	18	0,75	44,81	165,42	120,605	86,42	41,61	0,039	0,00229	81,12	7426,5
ул. Офицерская, 4"г"	ТКП.МЖК-М3.3.1	1	80,8	150	0,391625	0,15951476	0,047073668	0,636	70	95	18	0,75	44,59	165,31	120,713	84,51	39,91	0,039	0,00229	85,08	7514
ул. Офицерская, 4"а"	ТКП.МЖК-М6.2	1	76,9	150	0,24903834	0	0,032642819	0,317	70	95	18	0,75	43,94	164,98	121,037	88,08	44,14	0,018	0,00104	97,17	7742
ул. Офицерская, 4	ТКП.МЖК-М1.3	1	80,6	150	0,3027525	0	0,016683026	0	70	95	18	0,75	44,1	165,06	120,959	84,46	40,36	0,021	0,00126	95,59	7714,7
ул. Офицерская, 6"б"	ТКП.МЖК-М5.1	1	80,8	150	0,4101808	0	0,032628368	0,64	70	95	18	0,75	44,33	165,18	120,842	84,38	40,04	0,029	0,00171	89,31	7615,3
ул. Офицерская, 4"б"	ТКП.МЖК-М5.2	1	80,3	150	0,41115742	0,15951476	0,03277023	0,462	70	95	18	0,75	44,33	165,17	120,845	84,87	40,54	0,039	0,00237	89,62	7620,3
ул. Офицерская, 2"б"	ТКП.МЖК-М3.6	1	80,6	150	0,4101808	0	0,032628368	0,462	70	95	18	0,75	44,17	165,09	120,925	84,49	40,32	0,029	0,00171	107,19	7885,7
ул. Офицерская, 2"в"	ТКП.МЖК-М3.6	1	85	150	0,13184383	0	0	0	70	95	18	0,75	44,2	165,11	120,911	80,11	35,91	0,009	0,00055	108,17	7890,7
ул. Офицерская, 2	ТКП.МЖК-М1.4	1	80,7	150	0,3027525	0	0,025109657	0,354	70	95	18	0,75	43,49	164,75	121,26	84,05	40,56	0,021	0,00126	111,37	8000
ул. Офицерская, 2"а"	ТКП.МЖК-М6.3	1	78,1	150	0,25001496	0	0,023462819	0,317	70	95	18	0,75	43,24	164,63	121,387	86,53	43,29	0,018	0,00104	113,4	8037,3
Южное шоссе, 77	ТКП.МЖК-М4.3	1	79,8	150	1,0723298	0	0,085684931	0	70	95	18	0,75	42,91	164,46	121,551	84,66	41,75	0,075	0,00448	114,75	8096,3
Южное шоссе, 79"а"	ТКП.МЖК-М16.2-ГАР	1	78,8	150	0,14942301	0	0	0,042	70	95	18	0,75	43,99	165	121,016	86,2	42,22	0,01	0,00063	103,13	7847,7
Южное шоссе, 79	ТКП.МЖК-М15.2-МАГ	1	78,8	150	0,074223193	0	0	0,048	70	95	18	0,75	43,62	164,82	121,197	86,02	42,4	0,005	0,00031	105,51	7905,6
Южное шоссе, 83	ТКП.МЖК-М4.2-1	1	78,9	150	1,0674467	0	0,084550031	0	70	95	18	0,75	43,6	164,81	121,208	85,91	42,31	0,074	0,00445	104,69	7903,7
Южное шоссе, 85"а"	ТКП.МЖК-М16.1-ГАР	1	77,9	150	0,097662096	0	0	0	70	95	18	0,75	44,35	165,19	120,832	87,29	42,93	0,006	0,00041	94,78	7680,8
Южное шоссе, 85	ТКП.МЖК-М15.1-МАГ	1	77,9	150	0,2236462	0	0,015321147	0	70	95	18	0,75	44,07	165,04	120,976	87,14	43,08	0,015	0,00093	94,41	7693,9
Южное шоссе, 89	ТКП.МЖК-М4.1-1	1	78,4	150	1,0723298	0	0,085543069	0	70	95	18	0,75	44,28	165,15	120,867	86,75	42,47	0,075	0,00446	94,41	7692
ул. Автостроителей, 41	ТКП.014-21/2в-26-Г	1	85	150	0,44240929	0,15039963	0	0	70	95	18	0,75	30,2	158,04	127,844	73,04	42,84	0,038	0,00244	259,27	11503,1
ул. Автостроителей, 41	ТКП.014-21/2в-26-Г	1	85	150	0,069340088	0,022787822	0,005958224	0,084	70	95	18	0,75	30,14	158,01	127,872	73,01	42,87	0,006	0,00038	260,15	11513,1
ул. Автостроителей, 43	ТКП.014-21/2в-26-Г	1	92,3	150	0,83012781	0	0,033876758	0,72	70	95	18	0,75	29,95	157,92	127,967	65,62	35,67	0,056	0,00347	253,76	11447,1
ул. Автостроителей, 39	ТКП.014-21/2в-26-А	1	85	150	0,43166646	0	0,018385376	0	70	95	18	0,75	30,31	158,1	127,787	73,1	42,79	0,029	0,0018	259,83	11486,1
ул. Державинского, 9	ТКП.014-21/2в-26-А	1	85	150	0,29884601	0	0,012256917	0	70	95	18	0,75	30,21	158,05	127,839	73,05	42,84	0,02	0,00125	259,96	11502,1
ул. Державинского, 4	ПОТ-20187	1	89	150	0,18555798	0,034507274	0,020724256	0,28	70	95	18	0,75	30,14	158,02	127,872	69,02	38,87	0,016	0,00091	260,32	11508,1
ул. Державинского, 4	ПОТ-20187	1	85	150	0,47756765	0,07161887	0,023832895	0	70	95	18	0,75	30,33	158,11	127,778	73,11	42,78	0,037	0,00228	166,82	11224,1
ул. Державинского, 7	ТКП.014-26-ДМ-4-2	1	91,8	150	0,29884601	0	0,012256917	0	70	95	18	0,75	30,08	157,99	127,902	66,19	36,1	0,02	0,00125	169,01	11267,1
ул. Державинского, 4	ПОТ-21181	1	92	150	0,92583667	0,057946177	0	0	70	95	18	0,75	30,18	158,03	127,855	66,03	35,85	0,063	0,00412	165,35	11228,1
ул. Державинского, 4	ПОТ-21181	1	85	150	0,47756765	0,07161887	0,02343436	0	70	95	18	0,75	30,44	158,16	127,724	73,16	42,72	0,037	0,00228	156,24	10992,1
ул. Державинского, 3	ТКП.014-21/2в-26-А	1	85	150	0,29884601	0	0,012256917	0	70	95	18	0,75	30,09	157,99	127,898	72,99	42,9	0,02	0,00125	158,53	11037,1
ул. Державинского, 1	ПОТ-21184	1	90,8	150	0,18458136	0,034507274	0	0	70	95	18	0,75	30,46	158,17	127,716	67,37	36,92	0,014	0,00091	158,03	11001,1
ул. Державинского, 5	ТКП.014-21/2в-26-Б	1	93,6	150	1,0957687	0	0,077456908	0,91	70	95	18	0,75	29,95	157,92	127,967	64,32	34,37	0,076	0,00457	163,24	11232,1
ул. Державинского, 11	ТКП.014-21/2в-26-А	1	92,3	150	1,0957687	0	0,088522181	1,04	70	95	18	0,75	29,98	157,93	127,956	65,63	35,66	0,076	0,00456	163,01	11227,1
ул. Автостроителей, 45	ПОТ-201810	1	89,6	150	0,18458136	0,034507274	0	0	70	95	18	0,75	29,75	157,82	128,068	68,22	38,47	0,014	0,00091	176,41	11376,1
ул. 40 лет Победы, 74	ПОТ-21182	1	91	150	0,48147413	0,46096509	0,032344643	0,38</													

ул. 40 лет Победы, 23		1	85	150	0,089849128	0	0,003404699	0	70	95	18	0,75	30,23	158,06	127,828	73,06	42,83	0,006	0,00038	153,5	10993,1
ул. Автостроителей, 55	ТКП.014-ЖВ26-Д	1	93,1	150	0,1025452	0	0	0	70	95	18	0,75	29,94	157,92	127,97	64,82	34,87	0,007	0,00043	124,32	9924,4
ул. Автостроителей, 55		1	85	150	0,14746976	0,091151289		0	70	95	18	0,75	29,84	157,86	128,021	72,86	43,02	0,015	0,00099	125,77	9967,9
ул. Автостроителей, 53	ТКП.014-24/2в-26-Д	1	92	150	1,2949994	0	0,085968656	1,01	70	95	18	0,75	29,07	157,47	128,407	65,47	36,41	0,089	0,0054	128,34	10059,9
ул. Автостроителей, 51	ПОТ-20184	1	90,7	150	0,18458136	0,034507274	0,020724256	0,28	70	95	18	0,75	29,09	157,49	128,394	66,79	37,69	0,015	0,00091	132,38	10095,9
ул. 40 лет Победы, 86	ПОТ-20183	1	89,1	150	0,48147413	0,46096509	0,032344643	0,38	70	95	18	0,75	27,35	156,61	129,261	67,51	40,16	0,063	0,00385	131,95	10179,9
ул. Автостроителей, 57	ПОТ-2017028	1	89,8	150	0,17969826	0,11003263	0,013766827	0,186	70	95	18	0,75	29,7	157,79	128,091	67,99	38,29	0,02	0,00119	133,63	10054,9
ул. Автостроителей, 59	ТКП.014-25/2в-26-Е	1	91	150	1,2949994	0	0,086224009	1,013	70	95	18	0,75	28,86	157,37	128,508	66,37	37,51	0,089	0,0054	153,62	10325,9
ул. 40 лет Победы, 84	ТКП.014-25/2в-26-Л	1	91,5	150	1,4258666	0	0,092778055	1,09	70	95	18	0,75	28,26	157,07	128,807	65,57	37,31	0,098	0,00595	155,54	10386,9
ул. Автостроителей, 61	ПОТ-20179	1	91,5	150	0,10352182	0,027345387	0,004766579	0,03	70	95	18	0,75	29,72	157,8	128,083	66,8	37,08	0,009	0,00054	156,26	10285,9
ул. Автостроителей, 63	ТКП.014-кристал	1	88,9	150	0,10742831	0,048831048	0	0,018	70	95	18	0,75	29,78	157,83	128,054	68,93	39,15	0,01	0,00063	183,73	10356,6
1			85	150	0	0	0	0	70	95	18	0,75									
ул. Автостроителей, 104	ТКП.012-26/2-24КЛМ	1	93,2	150	0,26466428	0	0,008681983	0	70	95	18	0,75	32,11	153,04	120,923	59,84	27,72	0,018	0,00111	157,62	11018
ул. Свердлова, 8	ТКП.012-26/2-24ДЖ	1	92,8	150	0,29884601	0	0,012256917	0	70	95	18	0,75	32,13	153,05	120,912	60,25	28,11	0,02	0,00125	154,3	10991
ул. Свердлова, 2	ТКП.012-26/2в-24Г	1	88,9	150	0,95904178	0	0,037792162	0,79	70	95	18	0,75	32,41	153,18	120,778	64,28	31,88	0,064	0,004	121,46	10378
б-р Гая, 29	ПОТ-191753	1	88,5	150	0,24903834	0,048831048	0,023092743	0,312	70	95	18	0,75	30,51	152,23	121,72	63,73	33,22	0,021	0,00123	134,53	10708
б-р Гая, 27	ТКП.012-26/2в-24П	1	90	150	0,56448691	0	0,0243436	0,52	70	95	18	0,75	30,64	152,29	121,658	62,29	31,66	0,038	0,00236	129,63	10638
ул. Автостроителей, 60	ТКП.012-26/2в-АТС	1	90	150	0,27345387	0,24741064	0	0,218	70	95	18	0,75	30,28	152,11	121,837	62,11	31,84	0,034	0,00214	131,64	10683
б-р Гая, 21	ТКП.012-26/2в-24А	1	90,2	150	0,56448691	0	0,0243436	0,52	70	95	18	0,75	31	152,48	121,475	62,28	31,27	0,038	0,00236	136,46	10730
б-р Гая, 23	ТКП.012-26/2в-24Н	1	90,2	150	0,56448691	0	0,0243436	0,52	70	95	18	0,75	30,01	151,98	121,972	61,78	31,77	0,038	0,00236	136,91	10769
б-р Гая, 19		1	85	150	0,13672693	0,05078429	0	0	70	95	18	0,75	31,15	152,55	121,404	67,55	36,4	0,012	0,00078	136,03	10707
ул. Автостроителей, 98	ПОТ-201714	1	90	150	0,039064838	0	0	0,01	70	95	18	0,75	29,91	151,93	122,017	61,93	32,02	0,003	0,00016	164,59	11130
ул. Автостроителей, 98	ТКП.012-26/2в-24Б	1	92,8	150	1,2942228	0	0,04732532	1	70	95	18	0,75	29,81	151,88	122,066	59,08	29,27	0,087	0,00541	154,87	11092
ул. Автостроителей, 92	ПОТ-191762	1	92,8	150	0,73441896	0,46096509	0,032344643	0,38	70	95	18	0,75	26,01	149,97	123,959	57,97	31,96	0,079	0,00488	163,37	11397
ул. Автостроителей, 94	ТКП.012-26/2в-24Н	1	92,9	150	0,82817457	0	0,033366053	0,71	70	95	18	0,75	27,74	150,84	123,095	57,94	30,2	0,056	0,00346	161,66	11320
ул. Автостроителей, 90	ТКП.012-26/2-23МНН	1	90,7	150	0,26466428	0	0,008681983	0	70	95	18	0,75	27,97	150,95	122,984	60,25	32,28	0,018	0,00111	166,61	11346
ул. Свердлова, 10	ПОТ-191735	1	87	150	0,16407232	0,11003263	0,112554828	0,18	70	95	18	0,75	35,05	154,52	119,466	67,52	32,47	0,018	0,00113	115,96	10092
ул. Свердлова, 14	ТКП.012-26/2в-22-О	1	88,5	150	1,3575031	0	0,01581194	1,09	70	95	18	0,75	34,98	154,48	119,502	65,98	31	0,091	0,00567	115,68	10099
ул. Свердлова, 10"а"	ТКП.012-АБК	1	84,7	150	0,083012781	0	0,005958224	0	70	95	18	0,75	33,4	153,68	120,288	68,98	35,59	0,006	0,00035	120,03	10210,2
б-р Гая, 22	ТКП.012-26/2в-22Н	1	87,8	150	0,45022226	0	0,019747256	0,42	70	95	18	0,75	32,86	153,41	120,555	65,61	32,76	0,03	0,00188	119,7	10259
б-р Гая, 26	ПОТ-191765	1	86,5	150	0,1630957	0,19206879	0,0185038	0,25	70	95	18	0,75	33,19	153,58	120,388	67,08	33,89	0,024	0,00147	118,46	10226
б-р Гая, 20	ПОТ-191743	1	87	150	0,23731889	0,066410225	0,022944712	0,31	70	95	18	0,75	27,91	150,92	123,017	63,92	36,02	0,021	0,00125	125,89	10471
б-р Гая, 16	ТКП.012-26/2в-22Г	1	88,2	150	0,56448691	0	0,0243436	0,52	70	95	18	0,75	28,16	151,05	122,891	62,85	34,69	0,038	0,00236	121,25	10401
б-р Гая, 18"а"		1	85	150	0,012696072	0	0,003034623	0,041	70	95	18	0,75	28,23	151,08	122,857	66,08	37,86	0,001	5,00E-05	125,46	10406
ул. Ворошилова, 37	ПОТ-191766	1	85,8	150	0,48147413	0,46096509	0,032344643	0,38	70	95	18	0,75	25,49	149,71	124,218	63,91	38,42	0,063	0,00387	125,77	10578
ул. Свердлова, 12	ПОТ-191737	1	86	150	0,24903834	0,066410225	0,022944712	0,31	70	95	18	0,75	32,9	153,43	120,537	67,43	34,54	0,022	0,00133	120,41	10272
ул. Ворошилова, 43	ТКП.012-26/2в-22Ж	1	85,8	150	0,45022226	0	0,019747256	0,42	70	95	18	0,75	31,72	152,84	121,119	67,04	35,32	0,03	0,00188	122,06	10348
ул. Ворошилова, 41	ТКП.012-26/2в-22Н	1	86,7	150	1,4268432	0	0,051751429	1,1	70	95	18	0,75	33,37	153,67	120,3	66,97	33,6	0,095	0,00596	117,09	10191
1	ПОТ-191738	1	85	150	0,31642519	0	0	0	70	95	18	0,75	31,72	152,84	121,122	67,84	36,12	0,02	0,00133	126,85	10391
ул. Ворошилова, 39	ТКП.012-26/2в-22М	1	85,8	150	1,1270206	0	0,038473102	0,82	70	95	18	0,75	31,06	152,51	121,448	66,71	35,65	0,075	0,00471	122,93	10384
ул. 70 лет Октября, 5 а		1	85	150	0,051760911	0	0	0,08	70	95	18	0,75	33,28	159,59	126,318	74,59	41,32	0,003	0,00022	137,18	10223,5
ул. 70 лет Октября, 5 б	ТКП.017-12/3в-36-С	1	93,2	150	1,8585097	0	0,057539417	1,21	70	95	18	0,75	33,07	159,49	126,42	66,29	33,22	0,124	0,00776	135,75	10235,5
ул. 70 лет Октября, 5 а	ТКП.017-12/3в-36-С	1	93,2	150	0,015625935	0	0,0005	0	70	95	18	0,75	33,19	159,55	126,359	66,35	33,16	0,001	7,00E-05	153,56	10275,5
ул. 70 лет Октября, 34	ТКП.017-ГСК-123	1	85	150	0,10156858	0	0	0	70	95	18	0,75	33,29	159,6	126,31	74,6	41,31	0,007	0,00043	144,87	10240,5
ул. 40 лет Победы, 34	ТКП.017-36-Р-1	1	95,3	150	0,40041459	0	0,027237594	0	70	95	18	0,75	33,22	159,57	126,344	64,27	31,04	0,028	0,00167	147,64	10313,5
ул. 40 лет Победы, 36	ТКП.017-36-Р-МАГ	1	95	150	0,12500748	0,065759144	0,007830808	0	70	95	18	0,75	33,16	159,53	126,377	64,53	31,38	0,013	0,00078	170,61	10459,5
ул. 40 лет Победы, 36	ТКП.017-36-Р-2	1	95,7	150	0,2050904	0	0,013618797	0	70	95	18	0,75	33,02	159,47	126,443	63,77	30,74	0,014	0,00086	176,13	10523
ул. 40 лет Октября, 9	ТКП.017-12/3в-36-Ф	1	94	150	1,7950293	0	0,057709652	1,21	70	95	18	0,75	33,06	159,48	126,427	65,48	32,43	0,12	0,0075	142,96	10340,2
ул. 40 лет Октября, 32	ПОТ-22109	1	94,9	150	0,16407232	0,067712386	0,026497442	0,358	70	95	18	0,75	33,18	159,55	126,365	64,65	31,46	0,017	0,00096	142,42	10318,2
ул. 70 лет Октября, 13	ТКП.017-11/3в-36-Д	1	93,2	150	1,0401013	0	0,059582237	1,6	70	95	18	0,75	32,92	159,42	126,494	66,22	33,29	0,071	0,00433	119,31	9908,5
ул. Тополиная, 31	ТКП.017-11/3в-36-Е	1	93,1	150	1,0860025	0	0,031663703	0,67	70	95	18	0,75	32,53	159,22	126,687	66,12	33,59	0,072	0,00454	123,02	9990,5
ул. 40 лет Победы, 42	ТКП.017-36-Ш-2	1	89,3	150	0,26368766	0,83989402	0,022130545	0,13	70	95	18	0,75	32,22	159,06	126,841	69,76	37,54	0,073	0,00448	126,36	10061,5
ул. Тополиная, 24"а"	ПОТ-211932	1	89	150	0,20411378	0,06120158	0,000510705	0	70	95	18	0,75	33,69	159,8	126,111	70,8	37,11	0,017	0,00111	102,87	9426
ул. Тополиная, 33		1	85	150	0,17579177	0	0	0	70	95	18	0,75	32,29	159,1	126,807	74,1	41,81	0,011			

ул. Тополиная, 25"а"	ТКП.017-Универмаг	1	93	95	0,24122538	0	0,05	70	95	18	0,75	28,21	157,06	128,852	64,06	35,85	0,016	0,00099	125,3	10230,4	
ул. 70 лет Октября, 21	ТКП.017-18-36-Г	1	93	150	0,58597257	0	0,032514878	0,69	70	95	18	0,75	30,1	158	127,894	65	34,89	0,04	0,00245	128,46	10238
ул. 70 лет Октября, 17	ТКП.017-18-36-Б	1	93	150	0,44240929	0	0,042188665	0,57	70	95	18	0,75	30,33	158,11	127,781	65,11	34,78	0,031	0,00184	126,57	10197,8
ул. 70 лет Октября, 19	ТКП.017-18-36-Б	1	93	150	0,054690774	0,042971322	0,003745169	0,38	70	95	18	0,75	30,27	158,08	127,81	65,08	34,81	0,007	0,0004	127,44	10207,8
ул. 70 лет Октября, 11	ТКП.017-36-М	1	90	150	0,74223193	0	0	0	70	95	18	0,75	32,79	159,35	126,561	69,35	36,56	0,048	0,00311	127	10022,5
ул. 40 лет Победы, 40	ТК.017-36-ДС	1	90	150	0,42580674	0	0	0,42	70	95	18	0,75	31,62	158,76	127,14	68,76	37,14	0,027	0,00179	131,4	10145,7
ул. 40 лет Победы, 38		1	85	150	0,30079925	0	0,003745169	0	70	95	18	0,75	31,73	158,81	127,089	73,81	42,09	0,02	0,00126	131,93	10150,7
ул. Тополиная, 56		1	85	150	0,39064838	0	0,029010875	0	70	95	18	0,75	30,79	158,34	127,55	73,34	42,55	0,027	0,00163	118,35	10174,2
ул. Дзержинского, 40	ТКП.016-18-30-А	1	95,3	150	1,2080801	0	0,074562914	1,58	70	95	18	0,75	30,77	158,33	127,561	63,03	32,26	0,083	0,00503	118,45	10179,2
ул. Тополиная, 48	ТКП.016-18-30-БМ-	1	94,3	150	0,50979614	0	0,0243436	0,51	70	95	18	0,75	30,79	158,34	127,549	64,04	33,25	0,034	0,00213	119,83	10189,2
ул. Тополиная, 50	ТКП.016-30-Э-1	1	94,1	150	0,41506391	0	0,050996474	0,689	70	95	18	0,75	29,57	157,73	128,156	63,63	34,06	0,03	0,00173	124,53	10369,2
ул. Тополиная, 54	ТКП.016-18-30-К-2	1	94,2	150	1,3360175	0	0,064689286	1,37	70	95	18	0,75	29,9	157,89	127,993	63,69	33,79	0,09	0,00557	121,43	10311,2
ул. Тополиная, 52	ТКП.016-18-30-К-1	1	94,2	150	0,50881952	0	0,02366266	0,5	70	95	18	0,75	29,91	157,9	127,989	63,7	33,79	0,034	0,00212	122,73	10318,2
ул. Дзержинского, 14	ТКП.016-18-30-АМ-2	1	94,9	150	0,39064838	0	0,019406786	0,41	70	95	18	0,75	29,4	157,64	128,244	62,74	33,34	0,026	0,00163	124,64	10392,2
ул. Дзержинского, 12	ТКП.016-18-30-АМ-2	1	94,9	150	0,27247725	0	0,023194514	0,33	70	95	18	0,75	29,44	157,66	128,223	62,76	33,32	0,019	0,00113	125,94	10407,2
ул. Дзержинского, 16		1	85	150	0,16407232	0	0	0	70	95	18	0,75	29,27	157,57	128,309	72,57	43,31	0,011	0,00069	124,58	10385,2
ул. Дзержинского, 16	ПОТ-211828	1	94,2	150	0,12696072	0	0,003404699	0	70	95	18	0,75	29,39	157,64	128,247	63,44	34,05	0,008	0,00053	152,75	10602
ул. Дзержинского, 18	ТКП.016-18-30-ЛМ-	1	93,8	150	0,39064838	0	0,019406786	0,41	70	95	18	0,75	29,1	157,49	128,389	63,69	34,59	0,026	0,00163	135,12	10609
ул. Дзержинского, 18	ТКП.016-18-30-ЛМ-	1	93,8	150	0,64456983	0	0,036260047	0,21	70	95	18	0,75	28,79	157,33	128,546	63,53	34,75	0,044	0,00269	135,53	10624
ул. Дзержинского, 22	ТКП.016-18-30-ЛМ-	1	93,8	150	0,6289439	0	0,029450649	0,51	70	95	18	0,75	28,83	157,35	128,526	63,55	34,73	0,042	0,00263	139,58	10698
ул. Дзержинского, 26	ТКП.016-18-30-ЛМ	1	92,8	150	0,39064838	0	0,019406786	0,41	70	95	18	0,75	28,77	157,32	128,557	64,52	35,76	0,026	0,00163	149,66	10801
ул. Дзержинского, 26		1	92,8	150	0,004883105	0	0	0	70	95	18	0,75	28,84	157,36	128,52	64,56	35,72	0	1,00E-05	195,21	10821
б-р Цветной, 29	ТКП.016-30-П-2	1	93,5	150	0,2841967	0	0,023478239	0	70	95	18	0,75	29,1	157,49	128,39	63,99	34,89	0,02	0,00119	142,47	10677,2
б-р Цветной, 35	ТКП.016-18-30-Ц	1	92,5	150	0,32521478	0	0	0	70	95	18	0,75	28,27	157,08	128,802	64,58	36,3	0,021	0,00136	156,27	10911,6
ул. Тополиная, 46	ТКП.016-18-30-БМ-	1	94,3	150	1,3262513	0	0,051581194	1,09	70	95	18	0,75	29,62	157,75	128,135	63,45	33,83	0,089	0,00554	127,37	10424,2
ул. Тополиная, 48"а"	ТКП.016-18-30-БМ-	1	94,3	150	0,039064838	0,048179967	0,006661368	0,09	70	95	18	0,75	29,6	157,74	128,142	63,44	33,84	0,006	0,00036	128,69	10434,2
ул. Тополиная, 52"а"	ПОТ-211933		94,7	150	0	0	0	0	70	95	18	0,75									
ул. 40 лет Победы, 58	ТКП.017-36-МАГ-2	1	95	150	0,71488654	0,016928097	0	0	70	95	18	0,75	30,76	158,32	127,567	63,32	32,57	0,047	0,00307	132,71	10422,2
ул. 40 лет Победы, 56	ТКП.017-36-О	1	95,8	150	0,2050904	0	0,013618797	0	70	95	18	0,75	31,08	158,49	127,408	62,69	31,61	0,014	0,00086	136,99	10414,5
ул. 40 лет Победы, 54		1	85	150	0,4101808	0	0,025535244	0	70	95	18	0,75	30,97	158,43	127,461	73,43	42,46	0,028	0,00171	142,36	10499,4
ул. 40 лет Победы, 54		1	85	150	0,14844639	0,11589235	0,008511748	0	70	95	18	0,75	30,96	158,43	127,465	73,43	42,47	0,018	0,00109	143,06	10509,4
ул. 40 лет Победы, 52		1	85	150	0,14844639	0,11589235	0,008511748	0	70	95	18	0,75	30,96	158,43	127,465	73,43	42,47	0,018	0,00109	143,06	10509,4
ул. 40 лет Победы, 52		1	85	150	0,29396291	0	0	0	70	95	18	0,75	30,96	158,43	127,465	73,43	42,47	0,019	0,00123	155,28	10616,4
ул. 40 лет Победы, 52		1	85	150	0,13477369	0	0,003745169	0	70	95	18	0,75	30,74	158,31	127,577	73,31	42,58	0,009	0,00056	161,05	10699,9
ул. 40 лет Победы, 48	ТКП.017-34-П	1	93,5	150	0,78129677	0	0,040856391	0	70	95	18	0,75	30,55	158,22	127,671	64,72	34,17	0,053	0,00326	161,57	10721,3
ул. 40 лет Победы, 44	ПОТ-221912	1	93,4	150	0,56546353	0,69209872	0,042842466	0,49	70	95	18	0,75	31,2	158,55	127,35	65,15	33,95	0,084	0,00517	114,05	9900,9
ул. Тополиная, 39	ТКП.017-18-36-Н	1	93,2	150	0,62601403	0	0,034217227	0,72	70	95	18	0,75	32,03	158,97	126,935	65,77	33,73	0,043	0,00261	108,99	9769,2
ул. 40 лет Победы, 44	ТКП.017-МЦ	1	85	150	0,14356328	0,065759144	0	0,045	70	95	18	0,75	29,08	157,48	128,403	72,48	43,4	0,014	0,00086	114,36	9910,3
ул. Тополиная, 41	ТКП.017-18-36-К	1	93,2	150	0,71879302	0	0,049780609	1,05	70	95	18	0,75	32,17	159,04	126,865	65,84	33,67	0,05	0,00299	109,79	9778,2
ул. Тополиная, 45		1	85	150	0,056644016	0	0	0	70	95	18	0,75	30,87	158,38	127,513	73,38	42,51	0,004	0,00024	114,59	9907,2
ул. Тополиная, 43	ТКП.017-18-36-У	1	93,4	150	0,73344234	0	0,045112265	0,96	70	95	18	0,75	30,79	158,34	127,555	64,94	34,15	0,05	0,00306	115,33	9937,2
ул. 40 лет Победы, 50	ТКП.017-36-Х-1	1	89,9	150	0,15625935	0,16277016	0,00204282	0	70	95	18	0,75	29,28	157,59	128,302	67,69	38,4	0,021	0,00128	121,75	10082,5
ул. Тополиная, 47	ТКП.017-18-36-Л	1	93,3	150	0,7178164	0	0,049538374	1,05	70	95	18	0,75	29,95	157,92	127,972	64,62	34,67	0,049	0,00299	117,58	10021,2
ул. Тополиная, 49	ТКП.017-36-Ю	1	92,5	150	0,62406079	0,056644016	0,024513835	0,275	70	95	18	0,75	28,8	157,34	128,543	64,84	36,04	0,045	0,00283	117,82	10059,2
ул. 70 лет Октября, 31	ТКП.016-МДП-4	1	92	150	0,068363467	0,019533219	0,014062888	0,19	70	95	18	0,75	34,47	160,2	125,725	68,2	33,72	0,007	0,00037	105,89	9254,6
ул. 70 лет Октября, 31	ТКП.016-30-Ц-1	1	91,4	150	0,4658482	0	0,034046993	0,4	70	95	18	0,75	33,96	159,94	125,979	68,54	34,58	0,032	0,00194	107,63	9424,8
ул. 70 лет Октября, 31	ТКП.016-30-Ц-1	1	91,4	150	0,1445399	0	0	0,07	70	95	18	0,75	33,84	159,88	126,041	68,48	34,64	0,009	0,00061	108,17	9434,8
ул. Тополиная, 26	ПОТ-211923	1	89	150	0,092778991	0,080082918	0	0	70	95	18	0,75	34,06	159,99	125,931	70,99	36,93	0,011	0,00072	107,48	9410,6
б-р Цветной, 3	ТКП.016-9-30-ЕМ-2	1	88,5	150	0,39064838	0	0,019406786	0,41	70	95	18	0,75	33,51	159,71	126,201	71,21	37,7	0,026	0,00163	108,21	9488,6
ул. 70 лет Октября, 33		1	85	150	0,039064838	0,048179967	0	0	70	95	18	0,75	33,41	159,66	126,251	74,66	41,25	0,006	0,00035	110,43	9513,6
ул. 70 лет Октября, 33	ТКП.016-9-30-ЕМ-2	1	88,5	150	0,50979614	0	0,024513835	0,51	70	95	18	0,75	33,23	159,57	126,342	71,07	37,84	0,034	0,00213	108,56	9508,6
ул. Тополиная, 24"а"		1	85	150	0,046877806	0,031902951	0	0,003	70	95	18	0,75	33,69	159,81	126,112	74,81	41,11	0,005	0,00032	108,78	9453,6
б-р Цветной, 7	ТКП.016-ДС-4	1	95,4	150	0,84966023	0	0,026556654	0,312	70	95	18	0,75	33,06	159,49	126,429	64,09	31,03	0,057	0,00355	107,37	9510,8
ул. Тополиная, 28	ТКП.016-9-30-Д-1	1	91	150	0,50979614	0	0,0243436	0,51	70	95	18	0,75	33,65	159,79	126,132	68,79	35,13	0,034	0,00213	113,25	9476,5
ул. Тополиная, 30	ТКП.016-9-																				

ул. Тополиная, 34		1	85	150	0,78227339	0	0,033876758	0	70	95	18	0,75	31,88	158,89	127,015	73,89	42,01	0,053	0,00326	115	9744,6
ул. Тополиная, 32"а"	ТКП.018-МАГ	1	82	150	0,055667395	0,059248338	0,000851175	0,01	70	95	18	0,75	32,05	158,98	126,928	76,98	44,93	0,007	0,00047	115,83	9749,6
ул. Тополиная, 32	ТКП.016-9-30-ГМ-2	1	93,1	150	0,50979614	0	0,024513835	0,51	70	95	18	0,75	31,91	158,91	126,998	65,81	33,9	0,034	0,00213	115,52	9754,6
б-р Цветной, 15	ПОТ-171542	1	80,7	150	0,12305424	0,031902951	0,006809399	0,08	70	95	18	0,75	32,21	159,06	126,848	78,36	46,15	0,01	0,00064	120,35	9750,6
ул. Австроителеев, 15	ПОТ-191851	1	89	150	0,44338591	0	0,013959267	0	70	95	18	0,75	29,92	157,9	127,982	68,9	38,98	0,029	0,00185	112,59	9716,6
ул. Австроителеев, 76	ПОТ-191852	1	89	150	0,23731889	0,066410225	0,022944712	0,31	70	95	18	0,75	27,26	156,56	129,307	67,56	40,31	0,021	0,00125	116,42	9861,6
ул. Австроителеев, 72	ТКП.012-ГК34-23-23	1	89,5	150	0,26466428	0	0,006881983	0	70	95	18	0,75	26,65	156,26	129,608	66,76	40,11	0,018	0,00111	115,79	9869,6
ул. Австроителеев, 84	ПОТ-191854	1	90	150	0,48147413	0,46096509	0,032599995	0,383	70	95	18	0,75	24,94	155,4	130,459	65,4	40,46	0,063	0,00386	121,14	10061,6
ул. Австроителеев, 82	ТКП.012-ГК34-23.1	1	85	150	0,82817457	0	0,033366053	0,71	70	95	18	0,75	25,96	155,91	129,952	70,91	44,95	0,056	0,00346	118,07	9970,6
ул. Австроителеев, 80	ПОТ-191856	1	91	150	0,15235287	0,05592935	0,003915404	0	70	95	18	0,75	25,94	155,9	129,964	64,9	38,96	0,014	0,00086	121,87	10005,6
ул. Австроителеев, 80	ТКП. 012-Жасмин	1	91	150	0,92193018	0,21941418	0	0	70	95	18	0,75	25,34	155,6	130,258	64,6	39,26	0,074	0,00474	125,5	10131,1
ул. Австроителеев, 68	ПОТ-191820	1	87	150	0,46487158	0	0,016342556	0	70	95	18	0,75	30,09	157,99	127,897	70,99	40,9	0,031	0,00194	116,94	9817,4
ул. Держинского, 13	ТКП.012-18/2в-23Б	1	88	150	0,82817457	0	0,033366053	0,71	70	95	18	0,75	29,59	157,74	128,145	69,74	40,15	0,056	0,00346	124,29	10017
ул. Держинского, 17	ТКП.012-18/2в-23А	1	87,5	150	1,2940228	0	0,04732532	1	70	95	18	0,75	29,49	157,69	128,195	70,19	40,7	0,087	0,0054	122,72	10003
ул. Австроителеев, 78	ТКП.012-18/2в-23Е	1	88,2	150	1,2940228	0	0,04732532	1	70	95	18	0,75	29,13	157,51	128,375	69,31	40,17	0,087	0,0054	123,43	10042
б-р Гая, 3	ПОТ-191837	1	86	150	0,23731889	0,066410225	0,022944712	0,31	70	95	18	0,75	28,76	157,32	128,562	71,32	42,56	0,021	0,00126	127,62	10130
б-р Гая, 5	ТКП.012-18/2в-23С	1	88,5	150	0,45022226	0	0,0243436	0,51	70	95	18	0,75	28,41	157,14	128,736	68,64	40,24	0,031	0,00188	130,11	10218
б-р Гая, 7	ТКП.012-18/2в-23Р	1	87,7	150	0,49710007	0	0,036529586	0,51	70	95	18	0,75	26,62	156,25	129,622	68,55	41,92	0,034	0,00207	132,44	10332
б-р Гая, 13	ПОТ-191838	1	88,4	150	0,23731889	0,066410225	0	0	70	95	18	0,75	28,33	157,1	128,774	68,7	40,37	0,02	0,00126	131,56	10237
б-р Гая, 11	ТКП.012-18/2в-23Г	1	89,3	150	0,56448691	0	0,0243436	0,51	70	95	18	0,75	27,46	156,67	129,204	67,37	39,9	0,038	0,00236	131,37	10278
б-р Гая, 15	ТКП.012-18/2в-23Д	1	89,2	150	0,95904178	0	0,037621927	0,79	70	95	18	0,75	25,64	155,75	130,114	66,55	40,91	0,064	0,00401	134,19	10395
ул. Держинского, 15	ТКП.012-Полиция	1	82	150	0,37795231	0,61260177	0	0,3571	70	95	18	0,75	29,96	157,92	127,962	75,92	45,96	0,064	0,00408	124,74	9973,5
ул. Держинского, 14	ПОТ-191819	1	70,7	150	0,40139121	0	0,010043863	0,01	70	95	18	0,75	29,72	157,8	128,082	87,1	57,38	0,027	0,00168	120,78	9934
ул. Держинского, 19	ПОТ-191819	1	86,5	150	0,28322008	0	0,006468929	0	70	95	18	0,75	27,54	156,71	129,166	70,21	42,67	0,019	0,00118	121,82	9979
ул. Держинского, 19	ПОТ-191818	1	85,5	150	0,54690774	0	0,018896081	0	70	95	18	0,75	29,9	157,89	127,995	72,39	42,49	0,036	0,00228	134,42	10116,2
ул. Держинского, 21	ТКП.012-Кап	1	85	150	0,47366116	1,1296249	0,017023496	0,1	70	95	18	0,75	29,82	157,85	128,031	72,85	43,03	0,105	0,0066	135,53	10152,7
ул. Держинского, 21	ПОТ-18211	1	85,9	150	0,15039963	0	0,005107049	0,01	70	95	18	0,75	29,91	157,9	127,987	72	42,09	0,01	0,00063	145,13	10191,2
ул. Держинского, 25	ПОТ-191817	1	85,9	150	0,15039963	0	0,005107049	0,01	70	95	18	0,75	29,91	157,9	127,987	72	42,09	0,01	0,00063	145,13	10191,2
ул. Держинского, 25	ПОТ-191815	1	84	150	0,54104801	0	0,018896081	0	70	95	18	0,75	29,8	157,84	128,04	73,84	44,04	0,036	0,00226	230,31	10245,8
1	ПОТ-191857		84	150	0,20802026	0,059899419	0	0,65	70	95	18	0,75									
б-р Гая, 2	ТКП.012-17/2в-22А	1	87,1	150	1,2940228	0	0,04732532	1	70	95	18	0,75	29,45	157,67	128,216	70,57	41,12	0,087	0,0054	137,27	10214,2
б-р Гая, 4	ПОТ-191822	1	84,8	150	0,23731889	0,066410225	0,022944712	0,31	70	95	18	0,75	24,91	155,38	130,476	70,58	45,68	0,021	0,00126	143,18	10476,2
б-р Гая, 6	ТКП.012-17/2в-22В	1	87,7	150	0,56448691	0	0,0243436	0,52	70	95	18	0,75	25,72	155,79	130,071	68,09	42,37	0,038	0,00236	141,53	10437,2
б-р Гая, 10	ТКП.012-17/2в-22С	1	87,9	150	2,1387999	0	0,09226735	0	70	95	18	0,75	26,2	156,03	129,831	68,13	41,93	0,144	0,00893	142,62	10465,2
б-р Гая, 8	ПОТ-191823	1	85,7	150	0,24903834	0,048831048	0,022944712	0,31	70	95	18	0,75	26,55	156,21	129,656	70,51	43,96	0,021	0,00123	147,38	10474,2
ул. Ворошилова, 29	ТКП.012-17/2в-22Д	1	85,4	150	0,45022226	0	0,019747256	0,42	70	95	18	0,75	23,71	154,78	131,071	69,38	45,67	0,03	0,00188	143,9	10530,2
ул. Ворошилова, 27	ПОТ-191828	1	85	150	0,094732233	0,033205113	0,002213055	0	70	95	18	0,75	23,77	154,81	131,042	69,81	46,04	0,008	0,00053	151,28	10569,2
ул. Ворошилова, 31	ТКП.012-17/2в-22К	1	87	150	1,1270206	0	0,038813571	0,82	70	95	18	0,75	22,01	153,93	131,915	66,93	44,91	0,075	0,00471	144,58	10607,2
б-р Гая, 12	ТКП.012-17/2в-22Л	1	88	150	1,2940228	0	0,04732532	1	70	95	18	0,75	21,95	153,9	131,948	65,9	43,95	0,087	0,00541	146,45	10656,2
ул. Ворошилова, 33	ПОТ-191832	1	85	150	0,19141771	0,12696072	0	0	70	95	18	0,75	21,37	153,61	132,233	68,61	47,23	0,021	0,0013	151,61	10751,2
ул. Ворошилова, 35	ТКП.012-17/2в-22Е	1	87	150	0,45022226	0	0,019747256	0,42	70	95	18	0,75	21,51	153,67	132,168	66,67	45,17	0,03	0,00188	149,53	10720,2
1	ТКП.015-сск104	1	83	150	0,12696072	0	0	0,02	70	95	18	0,75	36,78	161,36	124,581	78,36	41,58	0,008	0,00053	95,96	8621,8
ул. Австроителеев, 17	ТКП.016-18/3в-29-Е	1	86,6	150	0,6103881	0	0,0243436	0,52	70	95	18	0,75	31,72	158,81	127,09	72,21	40,49	0,041	0,00255	94,92	9021,1
ул. Австроителеев, 19	ПОТ-20194	1	87	150	0,18458136	0,077478596	0,020724256	0,28	70	95	18	0,75	31,36	158,63	127,27	71,63	40,27	0,018	0,00108	100,15	9127,8
ул. Австроителеев, 21	ТКП.016-18-29-БМ-	1	87,2	150	0,080082918	0,0201835	0	0,02	70	95	18	0,75	31,32	158,61	127,289	71,41	40,09	0,006	0,00042	99,56	9122,5
ул. Австроителеев, 23	ТКП.016-18-29-БМ-	1	87,2	150	0,43166646	0	0,019406786	0,41	70	95	18	0,75	31,28	158,59	127,311	71,39	40,11	0,029	0,0018	97,87	9107,5
ул. Австроителеев, 21	ТКП.016-18/3в-29-И	1	87,3	150	0,96099502	0	0,06894516	0,81	70	95	18	0,75	31,19	158,54	127,356	71,24	40,06	0,066	0,004	97,93	9135,5
б-р Цветной, 18	ПОТ-201937	1	88,3	150	0,48440399	0,47789319	0,030642293	0,36	70	95	18	0,75	29,97	157,93	127,961	69,63	39,66	0,064	0,00396	111,13	9474,5
б-р Цветной, 15"а"	ПОТ-21192	1	90,5	150	0,067386846	0,050133209	0,00238329	0	70	95	18	0,75	28,32	157,1	128,784	66,6	38,28	0,008	0,00047	157,32	9720,6
1	ПОТ-21191		90	150	0	0	0	0	70	95	18	0,75									
б-р Цветной, 25	ТКП.016-18/3в-30-М	1	91,4	150	0,55276746	0	0,017193731	0,362	70	95	18	0,75	23,38	154,62	131,239	63,22	39,84	0,037	0,00231	119,31	9866,2
б-р Цветной, 31	ТКП.016-18-30-И-2	1	91,5	150	0,61722444	0	0,028429239	0,6	70	95	18	0,75	23,09	154,47	131,384	62,97	39,88	0,042	0,00258	120,14	9897,2
б-р Цветной, 33	ТКП.016-18-30-И-2	1	91,5	150	0,512726	0	0,036600517	0,43	70	95	18	0,75	22,96	154,41	131,445	62,91	39,95	0,035	0,00214	122,74	9942,2
б-р Цветной, 27		1	85	150	0,2607578	0	0	0	70	95	18	0,75	22,89	154,37	131,484	69,37	46,48	0,017	0,00109	121,59	9918,2

б-р Цветной, 28	ТКП.016-19-29-Г	1	91,4	150	0,56448691	0	0,021790075	0,82	70	95	18	0,75	29,03	157,5	128,47	66,1	37,07	0,038	0,00236	115,37	9664,3
ул. Держинского, 32	ТКП.016-19-29-Г-М	1	92	150	0,47756765	0,07161887	0,025365009	0,41	70	95	18	0,75	29,65	157,77	128,122	65,77	36,12	0,037	0,00228	114,12	9609,3
ул. Держинского, 30	ТКП.016-19-29-Г-М	1	92	150	0,048831048	0,07161887	0	0,08	70	95	18	0,75	29,55	157,72	128,169	65,72	36,17	0,008	0,00049	115,67	9629,3
б-р Цветной, 24	ПОТ-20192	1	90,6	150	0,25685131	0,074872473	0,028125776	0,38	70	95	18	0,75	29,34	157,61	128,276	67,01	37,68	0,023	0,00137	116,63	9674,3
1	ПОТ-191943	1	86	150	0,18946447	0,049482128	0	0,02	70	95	18	0,75	35,6	160,77	125,169	74,77	39,17	0,015	0,001	94,19	8819,7
ул. 70 лет Октября, 39	ТКП.016-8-29-ЛМ-2	1	86,6	150	0,39260162	0	0,025875714	0,54	70	95	18	0,75	34,73	160,33	125,601	73,73	39	0,027	0,00163	95,38	8911,5
ул. 70 лет Октября, 41	ТКП.016-8-29-ЛМ-2	1	86,6	150	0,51174938	0	0,034387462	0,72	70	95	18	0,75	34,45	160,19	125,74	73,59	39,14	0,035	0,00213	96,31	8936,5
ул. 70 лет Октября, 43	ТКП.016-8-29-ЛМ-2	1	86,6	150	0,048831048	0,045575645	0	0,09	70	95	18	0,75	34,79	160,36	125,57	73,76	38,97	0,006	0,00039	96,77	8921,5
ул. 70 лет Октября, 43	ТКП.016-29-Э-1	1	87	150	0,363303	0	0,027918534	0,532	70	95	18	0,75	34,5	160,21	125,716	73,21	38,72	0,025	0,00151	95,5	8937,1
ул. 70 лет Октября, 43	ТКП.016-29-Э-1	1	87	150	0,363303	0	0,027918534	0,532	70	95	18	0,75	34,5	160,21	125,716	73,21	38,72	0,025	0,00151	95,5	8937,1
ул. 70 лет Октября, 45	ТКП.016-УТ-8-29-К	1	86	150	0,93364963	0	0,038132632	0,81	70	95	18	0,75	34,34	160,13	125,797	74,13	39,8	0,063	0,0039	99,29	9037,5
ул. Австрогителей, 11	ТКП.016-29-Ц	1	82	150	0,83208106	0	0	0	70	95	18	0,75	33,74	159,84	126,091	77,84	44,09	0,054	0,00349	105,21	9130,7
ул. Австрогителей, 11	ТКП.016-29-Ц	1	85	150	0,1259841	0,031902951	0,006639164	0	70	95	18	0,75	33,55	159,74	126,187	74,74	41,19	0,011	0,00066	100,54	9087,5
ул. Австрогителей, 13	ТКП.016-8-29-АМ-1	1	85,7	150	0,39260162	0	0,025705479	0,54	70	95	18	0,75	33,34	159,63	126,294	73,93	40,59	0,027	0,00164	102,38	9143,5
ул. Австрогителей, 13	ТКП.016-8-29-АМ-1	1	85,7	150	0,045901185	0,048179967	0,006291292	0,085	70	95	18	0,75	33,31	159,62	126,307	73,92	40,61	0,006	0,00039	103,77	9158,5
ул. Австрогителей, 15	ТКП.016-8-29-АМ-1	1	85,7	150	1,3340642	0	0,081542547	1,72	70	95	18	0,75	33,17	159,55	126,375	73,85	40,67	0,091	0,00556	103,25	9168,5
б-р Цветной, 14	ТКП.016-УТ-8-29-М	1	87,9	150	0,63089714	0	0,042728976	0,91	70	95	18	0,75	33,48	159,7	126,224	71,8	38,32	0,043	0,00263	104,03	9152,5
б-р Цветной, 16"а"	ТКП.016-29-Ю-1	1	90	150	0,2607578	0	0,022201476	0	70	95	18	0,75	33,37	159,65	126,277	69,65	36,28	0,018	0,00109	108,02	9201,3
б-р Цветной, 12	ТКП.016-УТ-8-29-П	1	85	150	0,62992052	0	0,042728976	0,91	70	95	18	0,75	33,12	159,52	126,403	74,52	41,4	0,043	0,00263	107,52	9222,5
б-р Цветной, 12"а"	ТКП.016-29-Ю-2	1	90,1	150	0,22755268	0	0,02575729	0,348	70	95	18	0,75	33,23	159,58	126,348	69,48	36,25	0,016	0,00095	116,85	9296,4
б-р Цветной, 2	ТКП.016-8-29-НМ-2	1	88,5	150	0,39260162	0	0,025705479	0,54	70	95	18	0,75	34,3	160,11	125,815	71,61	37,31	0,027	0,00164	100,06	9016,6
ул. 70 лет Октября, 35	ТКП.016-8-29-НМ-2	1	88,5	150	0,51174938	0	0,034217227	0,72	70	95	18	0,75	33,94	159,93	125,993	71,43	37,49	0,035	0,00213	101,17	9046,6
ул. 70 лет Октября, 35	ТКП.016-8-29-НМ-2	1	88,5	150	0,039064838	0,055341854	0	0,07	70	95	18	0,75	34,29	160,11	125,819	71,61	37,32	0,006	0,00039	101,64	9031,6
б-р Цветной, 2"а"	ПОТ-21194	1	85	150	0,041994701	0	0,003546562	0	70	95	18	0,75	34,44	160,18	125,746	75,18	40,75	0,003	0,00018	111,63	9025,6
б-р Цветной, 10	ТКП.016-29-Ю-3	1	89,5	150	0,32423816	0	0,044631166	0,603	70	95	18	0,75	34,1	160,01	125,913	70,51	36,41	0,024	0,00135	113,76	9192,1
б-р Цветной, 5	ТКП.016-8-30-Ж	1	90,1	150	0,55667395	0	0,033876758	0,72	70	95	18	0,75	34,24	160,08	125,844	69,98	35,74	0,038	0,00232	110,95	9143,5
ул. Австрогителей, 52	ТКП.015-19/3в-28-К	1	86,7	150	0,69730736	0	0,030812528	0,65	70	95	18	0,75	29,69	157,79	128,077	71,09	41,4	0,047	0,00291	103,08	9412,7
ул. Австрогителей, 54	ТКП.015-19/3в-28-М	1	87	150	0,56448691	0	0,024513835	0,52	70	95	18	0,75	29,37	157,63	128,26	70,63	41,26	0,038	0,00236	107,95	9528,7
ул. Держинского, 38	ТКП.015-19/3в-28-Р	1	87,4	150	1,9639847	0	0,083755602	1,76	70	95	18	0,75	29,19	157,54	128,346	70,14	40,95	0,132	0,0082	111,7	9606,7
ул. Австрогителей, 66	ТКП.015-19-28-М	1	87,4	150	0,11133479	0,022787822	0,002893994	0	70	95	18	0,75	29,23	157,56	128,328	70,16	40,93	0,009	0,00056	118,22	9628,7
ул. Держинского, 38	ПОТ-201835	1	87	150	0,25685131	0,4707313	0	0	70	95	18	0,75	28,71	157,29	128,589	70,29	41,59	0,047	0,00297	115,51	9687,7
ул. Австрогителей, 54	ТКП.015-19/3в-28.16	1	86,7	150	0,097662096	0,06120158	0	0,1	70	95	18	0,75	30,2	158,05	127,846	71,35	41,15	0,01	0,00065	107,17	9369,7
ул. Австрогителей, 56	ТКП.015-19/3в-28-Л	1	85	150	0,92388343	0,06120158	0,04426109	0,78	70	95	18	0,75	30,3	158,1	127,794	73,1	42,79	0,066	0,0041	100,67	9309,7
ул. Австрогителей, 56	ТКП.015-Т.Л1	1	86,9	150	0,18555798	0	0,015604872	0	70	95	18	0,75	29,15	157,52	128,367	70,62	41,47	0,013	0,00077	107,13	9523,8
ул. Австрогителей, 50	ТКП.015-Т.Л2	1	86,9	150	0,5312818	0	0	0	70	95	18	0,75	29,12	157,5	128,384	70,6	41,48	0,034	0,00223	107,72	9534,5
ул. Держинского, 40	ПОТ-201942	1	86	150	0,49514683	0,093104531	0,068242015	0,922	70	95	18	0,75	29,11	157,5	128,386	71,5	42,39	0,042	0,00244	113,43	9602,3
б-р Космонавтов, 17	ПОТ-191913	1	85,5	150	0,48440399	0,47789319	0,034046993	0,4	70	95	18	0,75	28,57	157,23	128,655	71,73	43,16	0,064	0,00394	120,58	9797,7
ул. Держинского, 42	ТКП.015-19/3в-28-О	1	85,5	150	0,43166646	0	0,018385376	0,4	70	95	18	0,75	28,24	157,06	128,822	71,56	43,32	0,029	0,0018	119,9	9794,7
б-р Космонавтов, 24	ТКП.015-19/3в-28-Н	1	85	150	0,83012781	0	0,036940987	0,78	70	95	18	0,75	28,54	157,21	128,671	72,21	43,67	0,056	0,00347	122,35	9822,7
ул. Австрогителей, 54	ТКП.015-АнавиГ	1	85	150	0,17969826	0	0,015321147	0	70	95	18	0,75	29,82	157,86	128,036	72,86	43,04	0,013	0,00075	100,3	9145,5
б-р Космонавтов, 15	ТКП.015-18/3в-28-Н	1	85	150	2,0909455	0	0,089373355	1,89	70	95	18	0,75	26,32	156,7	129,775	71,1	44,78	0,141	0,00872	100,06	9372,3
б-р Космонавтов, 11	ТКП.015-18/3в-28Ж	1	84,3	150	0,43166646	0	0,018385376	0,39	70	95	18	0,75	26,17	156,02	129,85	71,72	45,55	0,029	0,0018	101,45	9399,3
б-р Космонавтов, 9	ТКП.015-18/3в-28-Е	1	83,2	150	0,56448691	0	0,024513835	0,52	70	95	18	0,75	24,12	154,99	130,868	71,79	47,67	0,038	0,00236	105,81	9602,3
б-р Космонавтов, 13	ТКП.015-18/3в-28-Е	1	83,2	150	0,83012781	0	0,066391635	0,78	70	95	18	0,75	24,73	155,3	130,566	72,1	47,37	0,058	0,00345	104,51	9562,3
ул. Австрогителей, 54	ТКП.015-19-28-ФХЦ	1	86	150	0	0	0	0	70	95	18	0,75									
б-р Космонавтов, 28	ТКП.015-18/3в-27-Л	1	85	150	0,83012781	0	0,034557697	0,73	70	95	18	0,75	23,59	154,72	131,134	69,72	46,13	0,056	0,00346	111,61	9799,3
б-р Космонавтов, 30	ПОТ-19197	1	83,2	150	0,073246572	0,007812968	0,001191645	0,02	70	95	18	0,75	23,1	154,47	131,379	71,27	48,18	0,005	0,00034	122,61	9924,6
ул. Ворошилова, 19	ТКП.015-18/3в-27-Ж	1	82,2	150	1,0967453	0	0,042048036	0,89	70	95	18	0,75	22,46	154,16	131,693	71,96	49,49	0,073	0,00458	125,69	10163,3
ул. Ворошилова, 19"а"	1	1	85	150	0,02050904	0	0,00102141	0	70	95	18	0,75	22,54	154,19	131,658	69,19	46,66	0,001	9,00Е-05	134,84	10188,3
ул. Ворошилова, 21	ПОТ-19199	1	82,2	150	0,48147413	0,46096509	0,032344643	0,38	70	95	18	0,75	21,77	153,78	132,071	71,58	49,87	0,063	0,00385	127,68	10225,3
1	ПОТ-191911	1	83	150	0,097662096	0,17579177	0,009621976	0,13	70	95	18	0,75	21,82	153,83	132,015	70,83	49,01	0,018	0,0011	133,25	10305,3
ул. Держинского, 44	ТКП.015-18/3в-27-М	1	83,8	150	1,6924481	0	0,070987979	0,15	70	95	18	0,75	21,76	153,81	132,041	70,01	48,24	0,114	0,00707	130,37	10291,3
б-р Космонавтов, 24	ТКП.015-18/3в-27-К	1	83	150	1,4268432	0	0,058731062	1,243	70	95	18	0,75	23,21	154,53	131,321	71,53	48,32	0,096	0,00596	12	

ул. 70 лет Октября, 53		1	85	150	0,069340088	0	0,001532115	0	70	95	18	0,75	26,62	156,25	129,634	71,25	44,63	0,005	0,00029	105,99	8977,4
ул. 70 лет Октября, 57		1	85	150	0,07129333	0	0,000170235	0	70	95	18	0,75	26,72	156,31	129,581	71,31	44,58	0,005	0,0003	109,37	8962
ул. 70 лет Октября, 55		1	81,5	150	1,2266359	0	0,053453778	0	70	95	18	0,75	25,98	155,93	129,952	74,43	48,45	0,083	0,00512	104,75	9032,8
б-р Космонавтов, 8	ТКП.015-5/3в-27-В1	1	85	150	1,8243279	0	0,077286673	1,63	70	95	18	0,75	27,4	156,64	129,247	71,64	44,25	0,123	0,00761	92,78	8735,5
ул. Австроинженерей, 26	ТКП.015-5/3в-28СТУ	1	82,5	150	0,11133479	0,032554032	0,002213055	0,32	70	95	18	0,75	30,61	158,26	127,654	75,76	45,15	0,009	0,0006	101,87	8709,5
б-р Космонавтов, 3	ТКП.015-5/3в-28-А	1	85	150	1,4268432	0	0,058731062	1,24	70	95	18	0,75	30,58	158,25	127,665	73,25	42,67	0,096	0,00595	95,08	8686,5
ул. Австроинженерей, 30	ПОТ-201921	1	84,8	150	0,26661752	0,11263695	0,032862749	0,444	70	95	18	0,75	30,02	157,96	127,947	73,16	43,15	0,027	0,00157	100,19	8809,5
ул. Австроинженерей, 32	ТКП.015-5/3в-28-Б	1	86,4	150	0,56448691	0	0,019577021	0,41	70	95	18	0,75	29,84	157,88	128,033	71,48	41,63	0,038	0,00236	98,8	8796,5
б-р Космонавтов, 9"а"	ТКП.019-28-Э	1	86,8	150	0,61429458	0	0	0	70	95	18	0,75	29,63	157,77	128,139	70,97	41,34	0,04	0,00258	101,23	8842,5
ул. Австроинженерей, 36	ТКП.015-5/3в-28-Г	1	83,5	150	0,56448691	0	0,031323233	0,66	70	95	18	0,75	29,52	157,71	128,196	74,21	44,7	0,038	0,00236	103,42	8880,5
ул. Австроинженерей, 34	ТКП.015-Пайшик	1	84	150	0,19923068	0	0,023684864	0	70	95	18	0,75	29,77	157,84	128,069	73,84	44,07	0,014	0,00083	106,13	8863
ул. Ворошилова, 5	ТКП.015-5/3в-27-Ф	1	82,9	150	0,60745824	0	0,04426109	0,624	70	95	18	0,75	26,71	156,3	129,587	73,4	46,69	0,042	0,00253	105,87	9069,8
ул. Ворошилова, 1	ТКП.015-5/3в-27-А	1	81	150	1,0303351	0	0,042388506	0,9	70	95	18	0,75	26,05	155,96	129,916	74,96	48,92	0,069	0,0043	108,03	9150,5
ул. Ворошилова, 3	ПОТ-191914	1	81	150	0,60550499	0,6087604	0,032344643	0,38	70	95	18	0,75	24,53	155,2	130,672	74,2	49,67	0,08	0,00498	109,61	9221,5
б-р Космонавтов, 6	ТК.015-тк	1	85	150	0,022462282	0,052737532	0	0,012	70	95	18	0,75	36,25	161,1	124,85	76,1	39,85	0,005	0,00031	86,98	8235,2
Южное шоссе, 49	ТКП.019-33-Н	1	88	150	0,3027525	0	0,024825932	0,354	70	95	18	0,75	26,8	156,34	129,536	68,34	41,54	0,021	0,00126	129,03	10394,5
Южное шоссе, 51	ТКП.019-17/3в-33-М	1	87,9	150	0,61331796	0	0,049368139	0,58	70	95	18	0,75	27,15	156,51	129,365	68,61	41,47	0,043	0,00255	123,77	10313,5
б-р Татищева, 2	ТКП.019-17/3в-33-П	1	87,8	150	0,91509384	0	0,050900254	1,08	70	95	18	0,75	25,63	155,75	130,12	67,95	42,32	0,062	0,00382	129,93	10491,3
б-р Татищева, 6	ТКП.019-17/3в-33-Л	1	87,6	150	1,1504595	0,13347153	0,060603647	1,21	70	95	18	0,75	25,36	155,62	130,252	68,02	42,65	0,087	0,00534	127,65	10469,5
б-р Татищева, 6"а"		1	85	150	0,065433604	0,13347153	0	0,042	70	95	18	0,75	25,39	155,63	130,238	70,63	45,24	0,013	0,0008	140,44	10514,5
Южное шоссе, 53	ТКП.019-ТЦ	1	90	150	0,20216054	0	0,00170235	0,15	70	95	18	0,75	25,74	155,8	130,067	65,8	40,07	0,013	0,00085	137,23	10526,2
ул. Австроинженерей, 40"а"	ТКП.015-5/3в-28В-1	1	86,5	150	0,087895886	0	0	0,02	70	95	18	0,75	28,91	157,41	128,498	70,91	42	0,006	0,00037	121,53	9113,2
ул. Австроинженерей, 38	ТКП.015-5/3в-28В	1	85	150	0,96294826	0	0,035579107	0,75	70	95	18	0,75	29	157,45	128,454	72,45	43,45	0,064	0,00402	110,01	9038,2
ул. Борковская, 99 ст.3	ТКП.037-ЦЦ	1	70	150	0,088872507	0,39064838	0	0,29	70	95	18	0,75	43,93	162,83	118,906	92,83	48,91	0,031	0,00193	74,96	7852,9
ул. Борковская, 99	ТКП.037-ИнкомЦентр	1	70	150	0,3027525	0,12500748	0,010384333	0	70	95	18	0,75	42,06	161,89	119,835	91,89	49,83	0,028	0,00176	80,18	8045,2
ул. Борковская, ст.4	ТКП.037-скания	1	70	150	0,24415524	0,062503741	0	0,149	70	95	18	0,75	41,94	161,83	119,892	91,83	49,89	0,02	0,00127	81,84	8070,9
ул. Держинского, 76	ПОТ-171879 ПОТ-171880	1	69	150	0,39846135	0	0,004255874	0	70	95	18	0,75	42,91	162,32	119,411	93,32	50,41	0,026	0,00167	96,15	7975,7
ул. Держинского, 76"а"	ПОТ-171881 ПОТ-0000357	1	85	150	0,50979614	0	0	0,014	70	95	18	0,75	42,62	162,18	119,556	77,18	34,56	0,033	0,00214	97,54	8006,6
ул. Держинского, 77"а"	ПОТ-161891	1	69	150	0,06152712	0	0,002893994	0	70	95	18	0,75	42,55	162,14	119,591	93,14	50,59	0,004	0,00026	117,28	8164
ул. Держинского, 78	ПОТ-161892	1	69	150	0,29396291	0	0	0	70	95	18	0,75	42,37	162,05	119,678	93,05	50,68	0,019	0,00123	121,4	8269,7
ул. Держинского, 74		1	85	150	0,25392145	0	0	0	70	95	18	0,75	46,82	164,29	117,468	79,29	32,47	0,016	0,00106	91,21	7784,9
ул. Держинского, 74"а"	ПОТ-1614090	1	85	150	0,12696072	0	0	0	70	95	18	0,75	46,35	164,05	117,704	79,05	32,7	0,008	0,00053	67,99	7654,6
ул. Держинского, 70	ПОТ-1614091	1	85	150	0,11719451	0	0	0	70	95	18	0,75	46,32	164,04	117,715	79,04	32,71	0,008	0,00049	70,68	7674,6
1			85	150	0	0	0	0	70	95	18	0,75									
1			85	150	0	0	0	0	70	95	18	0,75									
1	ТКП.037-10-36-13		69	150	0	0	0	0	70	95	18	0,75									
ул. Офицерская, 24	ТКП.037-10-3в-75	1	73	150	1,053774	0	0	0	70	95	18	0,75	43,34	162,54	119,201	89,54	46,2	0,068	0,00442	138,62	8179,7
ул. Офицерская, 26	ПОТ-17193		73	150	0,039064838	0	0	0	70	95	18	0,75									
ул. Боганичская, 50		1	85	150	0,24415524	0	0	0	70	95	18	0,75	33,85	157,77	123,916	72,77	38,92	0,016	0,00102	142,62	8391,6
ул. Боганичская, 48		1	85	150	0,24415524	0	0	0	70	95	18	0,75	30,51	156,09	125,578	71,09	40,58	0,016	0,00102	144,8	8499,4
ул. Боганичская, 46		1	85	150	0,24415524	0	0	0	70	95	18	0,75	28,18	154,91	126,737	69,91	41,74	0,016	0,00102	147,34	8604,9
ул. Боганичская, 44		1	85	150	0,23438903	0	0,00170235	0	70	95	18	0,75	26,67	154,16	127,486	69,16	42,49	0,015	0,00098	150,42	8708,1
ул. Боганичская, 42		1	85	150	0,41213404	0	0,004766579	0	70	95	18	0,75	25,68	153,66	127,981	68,66	42,98	0,027	0,00173	154,52	8821,7
ул. Боганичская, 40	ПОТ-171911	1	73	150	0,33693423	0	0	0	70	95	18	0,75	25,44	153,54	128,099	80,54	55,1	0,022	0,00141	165,33	8949,7
ул. Офицерская, 34	ТКП.037-10-3а-77	1	73	150	0,40529777	0	0,002553524	0,015	70	95	18	0,75	44,45	163,1	118,646	90,1	45,65	0,026	0,0017	68,92	7745,1
1	ТКП.037-ропта	1	69,8	150	0,069340088	0	0	0,018	70	95	18	0,75	46,03	163,89	117,861	94,09	48,06	0,004	0,00029	208,37	8576,9
1	ТКП.037-сред	1	69,8	150	0,052737532	0	0	0	70	95	18	0,75	45,93	163,84	117,909	94,04	48,11	0,003	0,00022	201,85	8600,7
1	ТКП.037-ГСК100	1	69,9	150	0,43947943	0	0	0	70	95	18	0,75	46,03	163,89	117,861	93,99	47,96	0,028	0,00184	210,85	8608,9
1			85	150	0	0	0	0	70	95	18	0,75									
1	ТКП.037-строн М	1	69,8	150	0,1630957	0,074223193	0	0,039	70	95	18	0,75	37,88	159,79	121,918	89,99	52,12	0,015	0,00095	193,7	8741,9
ул. Офицерская, 32	ТКП.037-10-3а-74	1	74	150	0,19532419	0	0	0	70	95	18	0,75	43,05	162,39	119,343	88,39	45,34	0,013	0,00082	75,7	7892
ул. Боганичская, 38		1	85	150	1,2207762	0	0,00170235	0	70	95	18	0,75	41,81	161,77	119,957	76,77	34,96	0,079	0,00512	74,43	7998,2
1		1	85	150	1,2207762	0	0	0,01	70	95	18	0,75	41,11	161,42	120,307	76,42	35,31	0,079	0,00512	75,51	8038,2
ул. Боганичская, 36"а"	ТКП.037-10-3в-4-А	1	74	150	0,077153056	0	0,002723759	0	70	95	18	0,75	36	158,85	122,846	84,85	48,85	0,005	0,00032	152,31	8458,3
Южное шоссе, 101	ПОТ-192010	1	78,3	150	0,032228492	0	0	0,001	70	95	18	0,75	62,36	184,5	122,136	106,2	43,84	0,002	0,00014	128,02	7137,6
ул. Офицерская, 12"а"	ТКП.039-Кин.Пентр	1	80	150	0,010742831	0	0	0	70	95	18	0,75	46,93	159,95	113,019	79,95	33,02	0,001	-1,00E-05	229,49	7979,5
ул. Офицерская, 12"б"	ТКП.039-м.рынок	1	80	150	0,095708854	0	0	0	70	95	18	0,75	46,66	159,81	113,155	79,81	33,16	0,006	0,0004	129,17	7960,6
ул. Офицерская, 12 в	ТКП.039-м.хоз.	1	79																		

ул. Полякова, 26	ТКП.000-2	1	79,8	150	0,89653804	0	0,071995203	0	70	95	18	0,75	45,67	165,85	120,181	86,05	40,38	0,062	0,00373	83	7336,5
ул. Полякова, 30	ТКП.00Т-1	1	79,8	150	0,92193018	0	0,073981277	0	70	95	18	0,75	45,44	165,74	120,293	85,94	40,49	0,064	0,00384	96,4	7521
ул. Офицерская, 12"б"	ТКП.039-ПНС-2	1	76,5	150	0,024415524	0	0,001532115	0,04	70	95	18	0,75	47,02	159,99	112,975	83,49	36,47	0,002	0,0001	166,93	7849,6
ул. Офицерская, 14	1	1	85	150	0,96685475	0	0,018725846	0	70	95	18	0,75	38,06	155,49	117,431	70,49	32,43	0,064	0,00404	114,31	8083,1
ул. Офицерская, 14	ТКП.039-2-ГСК-69	1	85	150	0,96685475	0	0,018725846	0,05	70	95	18	0,75	33,85	153,37	119,523	68,37	34,52	0,064	0,00404	114,71	8134,5
ул. Офицерская, 14	ТКП.038-2-АГРОПРОМ	1	85	150	0,96685475	0	0,018725846	0,05	70	95	18	0,75	33,31	153,1	119,794	68,1	34,79	0,064	0,00404	116,27	8196,4
ул. Офицерская, 16	ТКП.038-2-ГСК-63	1	76,5	150	1,025452	0	0	0	70	95	18	0,75	30,98	151,93	120,949	75,43	44,45	0,066	0,0043	121,23	8344,1
ул. Офицерская, 16"а"	ПОТ-181917	1	85	150	0,87895886	0	0	0	70	95	18	0,75	32,23	152,56	120,333	67,56	35,33	0,057	0,00369	120,65	8314,7
ул. Держинского, 56	1	1	85	150	0,058597257	0	0	0	70	95	18	0,75	47,06	164,41	117,351	79,41	32,35	0,004	0,00025	331,3	8371,8
ул. Держинского, 54	1	1	85	150	0,33595761	0	0,003064229	0	70	95	18	0,75	46,05	163,9	117,852	78,9	32,85	0,022	0,00141	319,37	8488
ул. Офицерская, 22	ТКП.038-10-3д-81	1	74	150	0,21583323	0	0	0	70	95	18	0,75	40,56	161,14	120,585	87,14	46,58	0,014	0,0009	328,5	8714
ул. Офицерская, 20	1	1	85	150	0,34181733	0	0	0	70	95	18	0,75	40,29	161,01	120,716	76,01	35,72	0,022	0,00143	325,64	8717,8
ул. Офицерская, 18	ТКП.038-10-3д-62	1	74	150	0,43947943	0	0	0	70	95	18	0,75	39,89	160,8	120,917	86,8	46,92	0,028	0,00184	334,28	8850,2
1	ТКП.038-10-3д-42/2	1	74,3	150	0,34767706	0	0	0,008	70	95	18	0,75	38,45	160,08	121,631	85,78	47,33	0,022	0,00146	330,29	8819,9
1	1	1	85	150	0	0	0	0	70	95	18	0,75									
1	1	1	74,3	150	0,19141771	0	0	0	70	95	18	0,75	37,86	159,79	121,925	85,49	47,62	0,012	0,0008	330,91	8828,4
1	ТКП.038-10-3д-42/3	1	74,8	150	0,33986409	0	0	0,002	70	95	18	0,75	37,61	159,66	122,051	84,86	47,25	0,022	0,00142	332,55	8910
1	ТКП.038-10-3д-42/1	1	74,8	150	0,34865368	0	0	0,002	70	95	18	0,75	37,59	159,65	122,06	84,85	47,26	0,022	0,00146	332,56	8911,2
1	ТКП.038-10-3д-МВМ	1	73,5	150	0	0	0	0	70	95	18	0,75									
ул. Офицерская, 39	ТКП.038-10-3д-А3С	1	73,6	150	0,010742831	0	0,000170235	0,018	70	95	18	0,75	46,37	164,06	117,693	90,46	44,09	0,001	0	395,46	8549,3
1	ПОТ-17202	1	85	150	0,25001496	0,19597527	0	0,046	70	95	18	0,75	70,92	188,44	117,521	103,44	32,52	0,029	0,00185	61,46	5350,9
1	ПОТ-17203	1	77	150	0,24806172	0,54365233	0	0	70	95	18	0,75	70,87	188,42	117,545	111,42	40,55	0,051	0,00325	61,19	5370,9
1	ПОТ-17204	1	77	150	0,24122538	0	0,010724803	0,063	70	95	18	0,75	70,88	188,42	117,543	111,42	40,54	0,016	0,00101	68,67	5390,9
1	ТКП.045-2/3В-2	1	77	150	0,25001496	0,54365233	0	0	70	95	18	0,75	70,35	188,15	117,805	111,15	40,8	0,051	0,00327	57,22	5333,3
1	ТКП.045-2/3В-3	1	76	150	0,031251871	0	0	0,022	70	95	18	0,75	70,39	188,17	117,786	112,17	41,79	0,002	0,00013	67,32	5417,3
1	ТКП.045-2/3В-3*	1	77	150	0,1582126	0	0	0,05	70	95	18	0,75	70,31	188,13	117,827	111,13	40,83	0,01	0,00066	69,16	5447,3
1	ТКП.045-Дар	1	69,9	150	0,16700218	0,89849128	0	0,089	70	95	18	0,75	72,65	189,31	116,661	119,41	46,76	0,069	0,00394	181,57	6032,9
ул. Ботаническая, 3д-3	ТКП.045-СУОЗ	1	78	150	9,3462626	0	0	0,759	70	95	18	0,75	70,73	188,39	117,66	110,39	39,66	0,603	0,03918	59,56	5603,4
1	1	1	85	150	0,20802026	0	0	0	70	95	18	0,75	63,76	185,08	121,324	100,08	36,32	0,013	0,00087	274,21	7293,5
1	ТКП.404-Полад	1	65,9	150	0,19727743	0	0	0,9	70	95	18	0,75	63,33	184,87	121,538	118,97	55,64	0,013	0,00083	69,5	6746
1	1	1	85	150	0,062503741	0,019532419	0	0,03	70	95	18	0,75	63,99	185,2	121,207	100,2	36,21	0,005	0,00033	276,15	7313,5
ул. Ворошилова, 2"а"	ТКП.038-ВУ	1	86	150	0,28126684	0	0	0	70	95	18	0,75	41,81	157,71	115,896	71,71	29,9	0,018	0,00118	229,15	9184,9
1	ТКП.038-10ж-89	1	74	150	0,11719451	0	0	0	70	95	18	0,75	47,07	164,41	117,346	90,41	43,35	0,008	0,00049	977,57	8552,9
ул. Держинского, 26	1	1	85	150	0,39064838	0	0,019406786	0	70	95	18	0,75	41,76	157,67	115,912	72,67	30,91	0,026	0,00163	100,34	8920,6
ул. Держинского, 3д-3	1	1	85	150	0,25392145	0	0,008681983	0	70	95	18	0,75	41,87	157,73	115,859	72,73	30,86	0,017	0,00106	100,26	8915,6
ул. Держинского, 3д-3	ПОТ-181819	1	76	150	0,06152712	0	0	0	70	95	18	0,75	41,25	157,45	116,204	81,45	40,2	0,004	0,00026	128,76	9496,8
ул. Держинского, 35	ТКП.010-1-15-В	1	78	150	1,3213682	0	0,04562297	0,96	70	95	18	0,75	39,46	156,63	117,169	78,63	39,17	0,088	0,00552	127,38	9749,8
б-р Луначарского, 6	ТКП.010-1-15-Т	1	77,2	150	0,58108947	0	0,026216184	0,56	70	95	18	0,75	39,54	156,67	117,131	79,47	39,93	0,039	0,00242	128,7	9726,8
б-р Луначарского, 6а	ТК.015-тк	1	85	150	0,083012781	0,03060079	0,00102141	0,012	70	95	18	0,75	39,43	156,62	117,186	71,62	32,19	0,007	0,00047	130,65	9751,8
б-р Луначарского, 4	ТКП.010-1-15-К	1	77,6	150	2,0860624	0	0,085117481	1,8	70	95	18	0,75	38,82	156,31	117,49	78,71	39,89	0,14	0,00871	135,34	9929,8
1	ТКП.010-1-15-ДС-2	1	78	150	0,23731889	0,066410225	0	0,312	70	95	18	0,75	39,11	156,45	117,347	78,45	39,35	0,02	0,00126	142,49	9983,8
ул. Держинского, 31	ТКП.010-1-15-Н	1	76,5	150	1,5254819	0	0,050049079	1,06	70	95	18	0,75	39,05	156,43	117,373	79,93	40,87	0,102	0,00637	149,11	10069,8
ул. Держинского, 29	ПОТ-181826	1	85	95	0,62503741	0	0	0,36	70	95	18	0,75	36,13	154,98	118,852	69,98	33,85	0,04	0,00261	108,38	9246,8
б-р Луначарского, 2	ПОТ-181825	1	85	95	0,62503741	0	0	0,36	70	95	18	0,75	38,67	156,26	117,584	71,26	32,58	0,04	0,00262	107,29	9186,8
б-р Луначарского, 3	ПОТ-181829	1	85	150	0,62503741	0	0	0,36	70	95	18	0,75	34,19	154,01	119,82	69,01	34,82	0,04	0,00262	112,62	9437,8
б-р Луначарского, 1	ПОТ-181830	1	85	95	0,62503741	0	0	0,36	70	95	18	0,75	31,89	152,86	120,967	67,86	35,97	0,04	0,00259	113,63	9492,8
б-р Луначарского, 5	ПОТ-181827	1	85	95	0,62503741	0	0	0,36	70	95	18	0,75	29,82	151,82	122,003	66,82	37	0,04	0,0026	113,84	9522,8
б-р Луначарского, 7	ПОТ-181828	1	85	95	0,62503741	0	0	0,36	70	95	18	0,75	27,11	150,46	123,356	65,46	38,36	0,04	0,00258	115,01	9586,8
1	ТКП.010-2-15-Ш-1	1	76	150	0,37306921	0,34572382	0	0,243	70	95	18	0,75	37,25	155,55	118,298	79,55	42,3	0,046	0,00294	140,36	10138,8
ул. Держинского, 41	ТКП.010-2-15-ДС-1	1	75,1	150	0,24903834	0,1380291	0,020428196	0,12	70	95	18	0,75	37,38	155,61	118,231	80,51	43,13	0,026	0,00158	143,48	10179,8
ул. Держинского, 43/5	ТКП.010-2-15-А	1	75,5	150	0,89165493	0	0,039664746	0,84	70	95	18	0,75	36,47	155,16	118,686	79,66	43,19	0,06	0,00373	150,87	10348,8
ул. Ворошилова, 12"а"	1	1	85	150	0,21680985	0,10612614	0,004936814	0	70	95	18	0,75	40,64	157,2	116,568	72,2	31,57	0,021	0,00134	101,45	9177
ул. Ворошилова, 12"г"	ПОТ-19183	1	81	150	0,05078429	0	0	0	70	95	18	0,75	40,71	157,24	116,532	76,24	35,53	0,003	0,00021	108,36	9177
ул. Ворошилова, 12	ТКП.010-28-16-1	1	81,6	150	1,3457837	0	0,052943073	0,28	70	95	18	0,75	33,23	153,48	120,252	71,88	38,65	0,09	0,00562	101,83	9288
ул. Ворошилова, 8	ТКП.010-28-16-ДС-1	1	82,5	150	0,23731889	0,066410225	0,023092743	0,312	70	95	18	0,75	35,12	154,43	119,31	71,93	36,81	0,021	0,00126	112,69	9388
ул. Ворошилова, 4"а"	1	1	85	150	0,55765057	0	0,02400313	0	70	95	18	0,75	34,55	154,15	119,592	69,15	34,59	0,038	0,00233	126,89	9548
ул. Ворошилова, 6	ТКП.010-28-16-Р	1	82,7	150	0,40334446	0	0,019747256	0,42	70	95	18	0,75	34,92	154,33	1						

ул. Свердлова, 16	ТКП.010-62-16-В-5	1	84,1	150	0,55765057	0	0,027918534	0,59	70	95	18	0,75	36,79	155,4	118,611	71,3	34,51	0,038	0,00233	120,37	10118
ул. Свердлова, 24	ТКП.010-62-16-Ж	1	85	150	1,2617943	0	0,059582237	1,26	70	95	18	0,75	36,89	155,45	118,56	70,45	33,56	0,085	0,00526	120,2	10109
ул. Свердлова, 22	ТКП.010-62-АТС-36	1	83,1	150	0,37599907	0,003255403	0,018725846	0	70	95	18	0,75	36,18	155,09	118,914	71,99	35,81	0,026	0,00158	125,08	10251,1
ул. Свердлова, 22"а"	ТКП.010-Г	1	83,4	150	0,22462282	0,056644016	0,009022453	0	70	95	18	0,75	36,1	155,06	118,951	71,66	35,55	0,019	0,00116	134,36	10332
ул. Свердлова, 20	ТКП.010-62-16-Т	1	82,7	150	0,40334446	0	0,019917491	0,42	70	95	18	0,75	35,36	154,68	119,32	71,98	36,62	0,027	0,00168	125,07	10282
ул. Ворошилова, 18	ТКП.010-62-16-В-3	1	85,1	150	0,65433604	0	0,030812528	0,65	70	95	18	0,75	34,44	154,22	119,779	69,12	34,68	0,044	0,00273	127,85	10362
ул. Ворошилова, 16	ТКП.010-62-16-В-1	1	85	150	0,65433604	0	0,030812528	0,65	70	95	18	0,75	32,46	153,23	120,762	68,23	35,76	0,044	0,00273	127,1	10396
ул. Ворошилова, 14	ТКП.010-62-16-ДС-2	1	85	150	0,23731889	0,066410225	0,022944712	0,31	70	95	18	0,75	33,08	153,54	120,454	68,54	35,45	0,021	0,00126	127,45	10375
ул. Ворошилова, 12		1	85	150	1,3457837	0	0,052943073	0	70	95	18	0,75	31,93	152,96	121,028	67,96	36,03	0,09	0,00562	128,27	10442
ул. Ворошилова, 16"а"	ПОТ-191712	1	85,3	150	0,14258666	0	0,010554568	0	70	95	18	0,75	32,02	153	120,981	67,7	35,68	0,01	0,0006	142,93	10543
ул. Ворошилова, 16"б"	ПОТ-191713	1	85,2	150	0,048831048	0	0	0	70	95	18	0,75	32,06	153,02	120,961	67,82	35,76	0,003	0,0002	153,9	10545,9
ул. Свердлова, 24"а"	ТКП.010-Мизар	1	81	150	0,14258666	0,048179967	0,010214098	0	70	95	18	0,75	37,76	155,88	118,125	74,88	37,12	0,013	0,00078	161,6	10530,5
ул. Свердлова, 28	ТКП.010-4-16-Х	1	81	150	0,14942301	0,05143537	0,007660573	0,09	70	95	18	0,75	37,75	155,88	118,126	74,88	37,13	0,013	0,00083	147,82	10448
ул. Свердлова, 28"а"	ПОТ-181715	1	81,5	150	0,00976621	0	0	0,005	70	95	18	0,75	37,77	155,89	118,117	74,39	36,62	0,001	1,00Е-05	254,5	10487,8
ул. Свердлова, 26	ТКП.010-4-16-ДС-3	1	81	150	0,23731889	0,066410225	0,022944712	0,31	70	95	18	0,75	34,2	154,1	119,893	73,1	38,89	0,021	0,00125	153,67	10687,9
б-р Луначарского,	ПОТ-181732	1	83	150	0,034181733	0	0,00068094	0	70	95	18	0,75	31,46	152,72	121,26	69,72	38,26	0,002	0,00014	160,13	10766,5
б-р Луначарского, 21		1	85	150	1,5762662	0	0,017023496	0,362	70	95	18	0,75	31,17	152,57	121,403	67,57	36,4	0,103	0,00066	153,37	10743,5
б-р Луначарского, 21		1	85	150	1,5762662	0	0,061625056	0	70	95	18	0,75	34,76	154,38	119,615	69,38	34,61	0,106	0,00658	150,06	10605,5
б-р Луначарского, 21	ТКП.010-4-16-Г1	1	81	150	1,5762662	0	0,061625056	0,097	70	95	18	0,75	36,35	155,17	118,826	74,17	37,83	0,106	0,00658	149,57	10550,5
б-р Луначарского, 13	ТКП.010-3-16-Е	1	85	150	1,3555499	0	0,054134718	1,14	70	95	18	0,75	36,13	155,04	118,913	70,04	33,91	0,091	0,00566	139,72	10256,8
б-р Луначарского, 11	ТКП.010-3-16-И1	1	77,2	150	0,48147413	0,46096509	0,034046993	0,4	70	95	18	0,75	35,44	154,69	119,254	77,49	42,05	0,063	0,00386	144,99	10380,8
б-р Луначарского, 19	ТКП.010-3-16-И1-2П	1	69	150	0,048831048	0,060810932	0,004255874	0,025	70	95	18	0,75	34,81	154,37	119,57	85,37	50,57	0,007	0,00043	151,4	10451,8
б-р Луначарского, 19	ТКП.010-3-16-И1-2	1	77,3	150	0,60550499	0,60810932	0,032344643	0,38	70	95	18	0,75	35,47	154,71	119,238	77,41	41,94	0,08	0,00499	142,86	10346,8
б-р Луначарского,	ТКП.010-3-16-Е	1	85	150	0,12696072	0	0,008681983	0,185	70	95	18	0,75	35,88	154,92	119,035	69,92	34,04	0,009	0,00053	141,25	10281,8
б-р Луначарского, 9	ТКП.010-3-16-Д	1	77,6	150	1,3252746	0	0,054134718	1,15	70	95	18	0,75	34,84	154,39	119,554	76,79	41,95	0,089	0,00554	148,54	10496,8
ул. Ворошилова, 4"а"	ТКП.010-28-16-А	1	83	150	0,55765057	0	0,02400313	0,51	70	95	18	0,75	35,1	154,52	119,423	71,52	36,42	0,038	0,00233	170,87	10688,8
б-р Луначарского, 10	ТКП.010-3-15-Ф	1	78	150	0,34279396	0	0,017704436	0,37	70	95	18	0,75	37,5	155,73	118,228	77,73	40,23	0,023	0,00143	139,12	10161,8
б-р Луначарского, 8	ТКП.010-3-15-Г1	1	78	150	1,396568	0	0,064348816	0	70	95	18	0,75	36,63	155,29	118,664	77,29	40,66	0,094	0,00583	138,72	10182,8
б-р Луначарского, 12	ТКП.010-3-15-ДС-4	1	78,1	150	0,23731889	0,066410225	0,022944712	0,31	70	95	18	0,75	37,37	155,66	118,294	77,56	40,19	0,021	0,00125	147,81	10253,8
1	ТКП.010-15-Х	1	78,1	150	0,14942301	0,052086451	0	0,09	70	95	18	0,75	37,12	155,54	118,417	77,44	40,32	0,013	0,00083	146,63	10263
б-р Луначарского, 8	ТКП.010-2-15-Г2	1	75,2	150	1,396568	0	0,064348816	0	70	95	18	0,75	36,33	155,08	118,755	79,88	43,56	0,094	0,00583	140,69	10230,8
пр-т Ст.Разина, 13	ТКП.010-2-15-ДС-3	1	76	150	0,23731889	0,066410225	0,022944712	0,31	70	95	18	0,75	35,18	154,51	119,327	78,51	43,33	0,021	0,00125	151,58	10448,7
пр-т Ст.Разина, 15		1	85	150	0,88579521	0	0,041196861	0	70	95	18	0,75	28,58	151,19	122,609	66,19	37,61	0,06	0,0037	150,42	10605,7
пр-т Ст.Разина, 19"а"		1	85	150	0,20313716	0	0,004255874	0	70	95	18	0,75	28,53	151,17	122,633	66,17	37,63	0,013	0,00085	156,78	10667,7
пр-т Ст.Разина, 19"а"		1	85	150	0,063480362	0	0	0,005	70	95	18	0,75	28,61	151,21	122,594	66,21	37,59	0,004	0,00027	153,69	10625,7
пр-т Ст.Разина, 19"а"	ТКП.010-15-Д5	1	85	150	0,20313716	0	0,004255874	0,048	70	95	18	0,75	28,1	150,95	122,85	65,95	37,85	0,013	0,00085	158,6	10723
пр-т Ст.Разина, 15"а"		1	85	150	0,056644016	0	0	0	70	95	18	0,75	28,6	151,2	122,599	66,2	37,6	0,004	0,00024	155,31	10635,7
пр-т Ст.Разина, 9 а к1		1	85	150	0,053714153	0	0	0	70	95	18	0,75	38,45	156,15	117,699	71,15	32,7	0,003	0,00023	133,45	9953,8
пр-т Ст.Разина, 9"а"		1	85	150	0,21973972	0	0	0	70	95	18	0,75	38,05	155,95	117,902	70,95	32,9	0,014	0,00092	131,95	9958,8
пр-т Ст.Разина, 9	ТКП.010-2-15-Б	1	75,9	150	1,3213682	0	0,04562297	0,92	70	95	18	0,75	38,23	156,04	117,811	80,14	41,91	0,088	0,00552	135,99	10028,8
б-р Луначарского, 14	ТКП.010-4-15-Е1	1	79,7	150	1,396568	0	0,064348816	0	70	95	18	0,75	37,08	155,54	118,46	75,84	38,76	0,094	0,00583	150,25	10512
б-р Луначарского, 16	ТКП.010-4-15-С	1	79,6	150	0,3681861	0	0,019747256	0,42	70	95	18	0,75	38,11	156,06	117,95	76,46	38,35	0,025	0,00154	150,93	10491
ул. Свердлова, 32"а"	ПОТ-18172	1	78,8	150	0,081059539	0,097662096	0	0	70	95	18	0,75	37,76	155,88	118,122	77,08	39,32	0,012	0,00072	160,83	10621,9
ул. Свердлова, 32"а"	ПОТ-18171	1	76	150	0,002929863	0	0	0	70	95	18	0,75	37,82	155,91	118,093	79,91	42,09	0	0	398,8	10592
ул. Свердлова, 32	ТКП.010-4-15-Л	1	85	150	0,68461129	0	0,035238637	0,75	70	95	18	0,75	37,8	155,9	118,103	70,9	33,1	0,046	0,00286	155,53	10582
ул. Свердлова, 36	ТКП.010-4-15-ДС-5	1	77,8	150	0,23731889	0,066410225	0	0,312	70	95	18	0,75	35,93	154,96	119,033	77,16	41,23	0,02	0,00125	167,12	10809
б-р Луначарского, 14	ТКП.010-4-15-Е2	1	78	150	1,396568	0	0,064348816	0	70	95	18	0,75	35,85	154,92	119,074	76,92	41,07	0,094	0,00583	156,93	10727
пр-т Ст.Разина, 21/38	ТКП.010-4-15-Ж	1	79	150	0,60550499	0	0,028769709	0,61	70	95	18	0,75	35,24	154,61	119,378	75,61	40,38	0,041	0,00253	162,44	10837
пр-т Ст.Разина, 21"а"	ТКП.010-4-15-Ж	1	79	150	0,006836347	0	0	0,002	70	95	18	0,75	35,32	154,66	119,334	75,66	40,33	0	0	228,07	10882
ул. Державинского, 53	ТКП.004-Крокус	1	70	150	0,26661752	0,029298629	0,00204282	0,012	70	95	18	0,75	46,7	164,22	117,518	94,22	47,52	0,019	0,00124	70,45	7674,6
б-р Курчатова, 2	ПОТ-17181	1	74,9	150	0,4658482	0,28322008	0	0	70	95	18	0,75	46,47	164,1	117,634	89,2	42,73	0,048	0,00312	66,52	7682,6
ул. Свердлова, 42	ТКП.004-10-13-17	1	81,8	150	1,1377634	0	0,04698485	0,99	70	95	18	0,75	43,54	162,49	118,944	80,69	37,14	0,076	0,00475	95,58	8738,6
б-р Курчатова, 17	ПОТ-171763	1	81,8	150	0,23731889	0,066410225	0,022944712	0,31	70	95	18	0,75	43,01	162,22	119,21	80,42	37,41	0,021	0,00126	98,78	8828,6
пр-т Ст.Разина, 12		1	85	150	0,6758217	0,39455487	0,037451692	0	70	95	18	0,75	42,28	161,85	119,574	76,85	34,57				

пр-т Ст.Разина, 10	ТКП.004-10-11-8	1	80,7	150	1,4903236	0	0,060433412	0,6	70	95	18	0,75	39,96	160,71	120,754	80,01	40,05	0,1	0,00622	93,81	8803,6
б-р Курчатова, 11	ПОТ-171861	1	80,8	150	0,23731889	0	0,022944712	0,31	70	95	18	0,75	40,66	161,07	120,406	80,27	39,61	0,017	0,00099	95,03	8758,6
пр-т Ст.Разина, 10	ТКП.004-10-11-8	1	80,7	150	1,4903236	0	0,060433412	0,6	70	95	18	0,75	40,2	160,84	120,634	80,14	39,93	0,1	0,00622	92,34	8763,6
б-р Курчатова, 14	ТКП.004-10-9-1	1	77,7	150	1,4551652	0	0,060263177	1,27	70	95	18	0,75	44,58	163,1	118,513	85,4	40,81	0,098	0,00607	81,21	8273,6
б-р Курчатова, 9	ПОТ-171837	1	78,6	150	0,23731889	0,066410225	0,022944712	0,31	70	95	18	0,75	44,42	163,04	118,62	84,44	40,02	0,021	0,00125	88,49	8310,6
пр-т Ст.Разина, 4	ТКП.004-10-7-34	1	85	150	1,1377634	0	0,04698485	0,99	70	95	18	0,75	44,79	163,22	118,436	78,22	33,44	0,076	0,00475	83,17	8225,6
пр-т Ст.Разина, 2	ТКП.004-10-7-41	1	85	150	1,4903236	0	0,060433412	1,28	70	95	18	0,75	43,62	162,64	119,018	77,64	34,02	0,1	0,00623	98,93	8571,6
ул. Дзержинского, 47	ПОТ-171842	1	78,6	150	0,23731889	0,066410225	0,022944712	0,31	70	95	18	0,75	42,96	162,31	119,344	83,71	40,74	0,021	0,00125	94,75	8485,6
ул. Дзержинского, 51	ПОТ-171841	1	78,6	150	0,37306921	0,34572382	0,015321147	0,18	70	95	18	0,75	43,92	162,79	118,87	84,19	40,27	0,047	0,00293	95,51	8460,6
пр-т Ст.Разина, 8	ПОТ-171846	1	79,6	150	0,54593111	0,42190025	0,014299737	0,084	70	95	18	0,75	43,77	162,71	118,941	83,11	39,34	0,063	0,00397	95,6	8490,6
пр-т Ст.Разина, 4"а"		1	85	150	0,13184383	0	0,002553524	0	70	95	18	0,75	41,63	161,64	120,007	76,64	35,01	0,009	0,00055	92,64	8458,6
пр-т Ст.Разина, 6	ПОТ-171845	1	79,6	150	0,081059539	0,019532419	0,008881824	0,12	70	95	18	0,75	42,39	162,02	119,63	82,42	40,03	0,007	0,00041	93,19	8458,6
ул. Дзержинского, 49	ТКП.004-10-5-6	1	85	150	2,1524726	0	0,09260782	0,88	70	95	18	0,75	46,26	164	117,737	79	32,74	0,145	0,00898	65,27	7678,6
б-р Курчатова, 1	ТКП.004-10-7-27	1	77,2	150	1,4580951	0	0,060263177	1,274	70	95	18	0,75	43,22	162,44	119,215	85,24	42,01	0,098	0,00608	71,2	7972,6
ул. Дзержинского, 45	ПОТ-171873	1	85	95	0,62503741	0		0,36	70	95	18	0,75	12,64	147,24	134,595	62,24	49,59	0,04	0,00249	81,93	8643,6
б-р Курчатова, 3	РАЗ-17182	1	85	95	0,54495449	0		0,293	70	95	18	0,75	44,06	162,99	118,928	77,99	33,93	0,035	0,00228	68,84	7916,6
б-р Курчатова, 5	РАЗ-17183	1	85	95	0,54007139	0		0,293	70	95	18	0,75	40,93	161,42	120,493	76,42	35,49	0,035	0,00225	70,23	7999,6
б-р Курчатова, 7	ПОТ-171872	1	85	95	0,52151559	0		0,293	70	95	18	0,75	38,73	160,32	121,587	75,32	36,59	0,034	0,00216	71,87	8074,6
б-р Курчатова, 8	ПОТ-171874	1	85	95	0,54300125	0		0,293	70	95	18	0,75	38,27	160,09	121,82	75,09	36,82	0,035	0,00226	71,4	8077,6
б-р Курчатова, 12	ПОТ-171876	1	85	95	0,54300125	0		0,293	70	95	18	0,75	32,22	157,06	124,837	72,06	39,84	0,035	0,00225	73,62	8223,6
б-р Курчатова, 10	ПОТ-171875	1	85	95	0,54104801	0		0,293	70	95	18	0,75	29,88	155,88	126,006	70,88	41,01	0,035	0,00223	75,17	8297,3
б-р Курчатова, 16	ПОТ-171710	1	76,9	150	0,48147413	0,46096509	0,032599995	0,383	70	95	18	0,75	42,75	162,17	119,426	85,27	42,53	0,063	0,00387	89,88	8551,6
б-р Курчатова, 18	ПОТ-171711	1	77,7	150	0,23243579	0,041669161	0,024425016	0,33	70	95	18	0,75	41,94	161,76	119,829	84,06	42,13	0,019	0,00113	91,87	8597,6
ул. Свердлова, 48	ТКП.004-10-9-12	1	77,3	150	1,0742831	0	0,09260782	1,09	70	95	18	0,75	41,4	161,49	120,095	84,19	42,8	0,075	0,00447	92,51	8750,6
ул. Юбилейная, 11	ТКП.004-10-9-8	1	76,9	150	0,90239776	0	0,036430282	0,77	70	95	18	0,75	42,13	161,86	119,734	84,96	42,83	0,061	0,00377	85,9	8551,6
ул. Дзержинского, 55	ТКП.004-10-5	1	74,9	150	1,0156858	0	0,041707566	0,88	70	95	18	0,75	46,32	164,03	117,708	89,13	42,81	0,068	0,00424	72,87	7775,6
б-р Курчатова, 6"а"	ТКП.004-12-III	1	75	150	0,30958884	0	0	0	70	95	18	0,75	45,48	163,57	118,093	88,57	43,09	0,02	0,0013	76,28	7986,6
б-р Курчатова, 4	ТКП.004-10-7	1	74,5	150	0,69730736	0	0,02298172	1,3	70	95	18	0,75	45,33	163,5	118,169	89	43,67	0,046	0,00291	76,81	8026,6
б-р Курчатова, 6	ТКП.004-10-7-12-II	1	75,2	150	0,69730736	0	0,02298172	0,65	70	95	18	0,75	45,13	163,4	118,266	88,2	43,07	0,046	0,00291	78,2	8057,6
ул. Юбилейная, 3	ПОТ-161867	1	74,6	150	0,23731889	0,066410225	0,022944712	0,31	70	95	18	0,75	43,95	162,8	118,856	88,2	44,26	0,021	0,00126	83,66	8213,6
ул. Юбилейная, 1	ТКП.004-10-7-12-M	1	74,6	150	2,0802026	0	0,096863694	1,3	70	95	18	0,75	43,78	162,72	118,937	88,12	44,34	0,14	0,00868	84,2	8258,6
ул. Юбилейная, 1"а"	ТКП.004-стопи	1	73,5	150	0,22462282	0	0,013618797	0	70	95	18	0,75	43,98	162,82	118,84	89,32	45,34	0,015	0,00094	98,98	8375,1
ул. Юбилейная, 7	ТКП.004-10-7-23	1	85	150	0,69730736	0	0,02298172	0,7	70	95	18	0,75	44,58	163,12	118,538	78,12	33,54	0,046	0,00291	86,75	8232,6
ул. Юбилейная, 9"а"	ТКП.018-МАГ	1	82	150	0,045901185	0,07161887	0,000851175	0,01	70	95	18	0,75	44,55	163,1	118,557	81,1	36,56	0,008	0,00047	87,89	8232,6
ул. Юбилейная, 9	ПОТ-161836	1	75	150	0,092778991	0	0,009547961	0,129	70	95	18	0,75	45,03	163,35	118,316	88,35	43,32	0,007	0,00039	107,59	8242,6
ул. Юбилейная, 15	ПОТ-161762	1	76	150	0,23243579	0,041669161	0,024425016	0,33	70	95	18	0,75	40,47	161,03	120,557	85,03	44,56	0,019	0,00114	97,04	8874,6
I		1	85	95	0,019532419	0	0	0	70	95	18	0,75	37,96	159,94	121,973	74,94	36,97	0,001	7,00E-05	103,5	8943,6
ул. Юбилейная, 17/56	ПОТ-161781	1	85	95	0,9834573	0		1,08	70	95	18	0,75	33,73	157,82	124,088	72,82	39,09	0,063	0,00411	95,55	9003,6
ул. Юбилейная, 13		1	85	95	2,0802026	0		2,3	70	95	18	0,75	-8,55	136,64	145,186	51,64	60,19	0,134	-0,00067	97,48	9308,6
ул. Юбилейная, 5	ПОТ-161779	1	85	95	0,9834573	0		1,08	70	95	18	0,75	-13,44	134,19	147,625	49,19	62,63	0,063	-0,00032	100,29	9462,6
ул. Свердлова, 52	ТКП.004-10-9-19	1	76,4	150	0,74711503	0	0,02366266	0,5	70	95	18	0,75	39,2	160,39	121,189	83,99	44,79	0,05	0,00312	101,42	9002,6
ул. Свердлова, 54	ТКП.004-10-9-22	1	77	150	0,69730736	0	0,02298172	0,65	70	95	18	0,75	39,79	160,69	120,894	83,69	43,89	0,046	0,00291	99,14	8942,6
ул. Свердлова, 30	ПОТ-181737	1	85	150	0,33009788	0		0,32	70	95	18	0,75	26,08	150,11	124,034	65,11	39,03	0,021	0,00139	141,87	10435,8
пр-т Ст.Разина, 19	ПОТ-181738	1	85	150	0,5312818	0		0,293	70	95	18	0,75	8,34	141,23	132,883	56,23	47,88	0,034	0,00224	149,44	10855,8
пр-т Ст.Разина, 11	ПОТ-181823	1	85	150	0,5312818	0		0,31	70	95	18	0,75	7,14	140,62	133,483	55,62	48,48	0,034	0,00224	145,8	10735,8
пр-т Ст.Разина, 7	ПОТ-181824	1	85	150	0,54007139	0		0,24	70	95	18	0,75	-6,56	133,76	140,315	48,76	55,32	0,035	-0,00017	150,49	11015,8
б-р Дунаевского, 17	ПОТ-181821	1	85	95	0,62503741	0		0,36	70	95	18	0,75	31,22	152,69	121,471	67,69	36,47	0,04	0,00261	137,33	10210,8
б-р Дунаевского, 15	ПОТ-181822	1	85	95	0,62503741	0		0,36	70	95	18	0,75	29,31	151,74	122,422	66,74	37,42	0,04	0,0026	138,14	10255,8
ул. Автодорожной, 1		1	85	150	0,10938155	0,01041729	0,005787989	0	70	95	18	0,75	38,34	162,15	123,809	77,15	38,81	0,008	0,0005	104,18	8797,5
ул. Тополиная, 24"а"		1	85	150	0,15723597	0,029298629	0	0	70	95	18	0,75	33,55	159,73	126,184	74,73	41,18	0,012	0,00078	102,72	9431,3
ул. Дзержинского, 51	ПОТ-18192	1	72	150	0,011719451	0	0	0	70	95	18	0,75	47,07	164,41	117,345	92,41	45,35	0,001	5,00E-05	359,7	8382,1
ул. 40 лет Победы, 24	ТКП.021-16/3в-7-А	1	93,4	150	1,2178463	0	0,081883017	0,962	70	95	18	0,75	28,5	157,19	128,693	63,79	35,29	0,084	0,00508	162,99	11137,5
ул. 40 лет Победы, 60	ПОТ-211819	1	85	95	0,44924564	0		0,38	70	95	18	0,75	29,24	157,59	128,356	72,59	43,36	0,029	0,00187	151,14	11001
ул. 40 лет Победы, 64	ТКП.014-ПТП-26-Ч	1	85	95	0,44924564	0		0,38	70	95	18	0,75	29,45	157,7	128,25	72,7	43,25	0,029	0,00188	150,13	10974
ул. 40 лет Победы, 62	ТКП.014-ПТП-26-Ф	1	85	95	0,44924564	0		0,38	70	95	18	0,75	29,47	157,71	128,238	72,71	43,24	0,029	0,00188	149,81	10965

ул. 40 лет Победы, 90	ПОТ-201713	1	85	95	0,62503741	0		0,36	70	95	18	0,75	24,48	156,13	131,642	71,13	46,64	0,04	0,00257	184,64	12124,1
б-р Гая, 25		1	85	150	2,1387999			0	70	95	18	0,75	31,11	152,53	121,424	67,53	36,42	0,138	0,00897	128,62	10610
ул. Свердлова, 8"а"		1	85	150	0,018555798	0	0,00034047	0	70	95	18	0,75	31,41	152,68	121,274	67,68	36,27	0,001	8,00E-05	142,56	10610
ул. Автостроителей, 64		1	85	150	0,3585	0	0,052	0	70	95	18	0,75									
ул. Автостроителей, 62		1	85	150	0,3585	0	0,051	0	70	95	18	0,75									
ул. Автостроителей, 60		1	85	150	0,3585	0	0,053	0	70	95	18	0,75									
ул. Льва Яшина, 9	ПОТ-23204	1	85	95	0,48538062	0		0,934	70	95	18	0,75	28,09	157,35	129,253	72,35	44,25	0,031	0,00325	166,85	11171,5
ул. Льва Яшина, 7			85	95	1,4445	0	0,485	0	70	95	18	0,75									
ул. Тополиная, 4	ТКП.020-34-П	1	92,1	150	0,67679832	0	0,053624013	0,362	70	95	18	0,75	30,71	158,3	127,593	66,2	35,49	0,047	0,00282	121,61	10116,5
ул. Тополиная, 14	ПОТ-212032	1	85	150	0,29103305	0	0,02298172	0,27	70	95	18	0,75	32,77	159,34	126,57	74,34	41,57	0,02	0,00121	110,85	9561,8
ул. Тополиная, 16	ПОТ-212031	1	85	150	0,62699065	0	0,019917491	0,42	70	95	18	0,75	32,74	159,32	126,587	74,32	41,59	0,042	0,00262	110,11	9551,8
ул. Тополиная, 42	ТКП.016-9-30-ВМ-1	1	94,5	150	0,62796728		0,051070489	0,6	70	95	18	0,75	31,6	158,75	127,152	64,25	32,65	0,044	0,00262	120,98	9859,1
ул. Тополиная, 40"а"	ТКП.016-9-30-ВМ-1	1	94,5	150	0,045901185	0,048179967	0,006661368	0,09	70	95	18	0,75	31,64	158,78	127,131	64,28	32,63	0,006	0,00038	121,08	9854,1
ул. Тополиная, 25	ПОТ-211943	1	85	95	0,45022226	0		0,3812	70	95	18	0,75	30	157,96	127,958	72,96	42,96	0,029	0,00187	124,14	10178,2
ул. Автостроителей, 7		1	85	95	0,56741678	0		0,268	70	95	18	0,75	33,12	159,54	126,413	74,54	41,41	0,037	0,00238	104,45	9201,5
ул. Автостроителей, 5		1	85	95	0,58011285	0		0,413	70	95	18	0,75	31,12	158,53	127,414	73,53	42,41	0,037	0,00242	105,52	9256,2
ул. Автостроителей, 25	ТКП.016-18-29-БМ-	1	88	150	1,63877	0,0201835	0,058050122	1,19	70	95	18	0,75	30,2	158,05	127,846	70,05	39,85	0,111	0,00692	101,47	9270,5
ул. Автостроителей, 4	ТКП.018-7/3в-38-Г	1	82,6	150	0,58206609	0	0,028429239	0,6	70	95	18	0,75	38,66	162,31	123,653	79,71	41,05	0,039	0,00243	103,74	8791,5
ул. Автостроителей, 22		1	85	150	0,408	0	0,051	0	70	95	18	0,75									
ул. Автостроителей, 24		1	85	150	0,408	0	0,051	0	70	95	18	0,75									
ул. Автостроителей, 28		1	85	150	0,408	0	0,051	0	70	95	18	0,75									
ул. 70 лет Октября, 50	ТКП.019-34-Х	1	85	95	0,44924564	0		0,425	70	95	18	0,75	30,62	158,27	127,652	73,27	42,65	0,029	0,00188	112,34	9665,4
ул. 70 лет Октября, 52	ПОТ-0000340	1	85	95	0,5263987	0,0201835		0,162	70	95	18	0,75	30,2	158,06	127,86	73,06	42,86	0,035	0,00228	112,09	9663,3
0	ПОТ-221915	1	85	95	0,26887076	0		0,35	70	95	18	0,75	29,07	157,49	128,421	72,49	43,42	0,017	0,00106	134,94	10232,5
ул. 70 лет Октября, 15	ПОТ-22197	1	85	150	0,4101808	0		0,368	70	95	18	0,75	31,42	158,67	127,247	73,67	42,25	0,026	0,00172	118,96	9870,5
б-р Цветной, 1	ПОТ-22191	1	85	95	0,4101808	0		0,4257	70	95	18	0,75	32,02	159,02	127	74,02	42	0,026	0,00168	104,28	9186,5
ул. 70 лет Октября, 37	ПОТ-201971	1	85	95	0,31251871	0		0,368	70	95	18	0,75	33,56	159,79	126,233	74,79	41,23	0,02	0,0013	95,27	8922
ул. 70 лет Октября, 47	ПОТ-201944	1	85	150	0,62699065	0		0,394	70	95	18	0,75	25,03	155,52	130,489	70,52	45,49	0,04	0,00263	97,88	9090
ул. 70 лет Октября, 51	ПОТ-201966	1	85	95	0,62503741	0		0,36	70	95	18	0,75	9,2	147,59	138,389	62,59	53,39	0,04	0,00257	97,07	9000,9
б-р Космонавтов, 1	ПОТ-201965	1	85	95	0,62503741	0		0,36	70	95	18	0,75	12,17	149,08	136,91	64,08	51,91	0,04	0,00258	95,8	8930,9
ул. 70 лет Октября, 59	ПОТ-191950	1	85	95	0,62503741	0		0,36	70	95	18	0,75	17,33	151,66	134,325	66,66	49,32	0,04	0,0026	100,54	9093,9
ул. 70 лет Октября, 61	ПОТ-191949	1	85	95	0,62503741	0		0,36	70	95	18	0,75	15,35	150,67	135,314	65,67	50,31	0,04	0,00259	101,39	9140,7
ул. Офицерская, 2"г"	ТКП.МЖК-М5.3	1	80,6	150	0,39260162	0	0	0	70	95	18	0,75	44,26	165,14	120,878	84,54	40,28	0,025	0,00165	103,21	7781,6
ул. Офицерская, 6	ТКП.МЖК-М1.2	1	80,9	150	0,27443049	0	0,026201381	0,354	70	95	18	0,75	44,53	165,27	120,746	84,37	39,85	0,019	0,00114	82,34	7465,6
ул. Офицерская, 6"а"	ТКП.МЖК-М6.1	1	77	150	0,25001496	0	0,023240773	0,314	70	95	18	0,75	44,28	165,15	120,87	88,15	43,87	0,018	0,00104	84,51	7504,5
б-р Цветной, 9	ПОТ-211937	1	85	95	0,44924564	0		0,36	70	95	18	0,75	30,24	158,13	127,889	73,13	42,89	0,029	0,00184	103,15	9201
б-р Цветной, 4	ТКП.016-УТ-8-29-О	1	88	150	0,55374408	0	0,036600517	0,77	70	95	18	0,75	35,09	160,51	125,423	72,51	37,42	0,038	0,00231	96,55	8906,6
б-р Цветной, 8	ПОТ-201970	1	85	95	0,44924564	0		0,36	70	95	18	0,75	29,9	157,96	128,061	72,96	43,06	0,029	0,00184	100,08	9110
б-р Цветной, 19	ПОТ-211931	1	85	95	0,44924564	0		0,38	70	95	18	0,75	27,08	156,53	129,45	71,53	44,45	0,029	0,00185	116,38	9731,5
б-р Цветной, 21	ТКП.016-ЦТП-30-Ф	1	85	95	0,44924564	0		0,38	70	95	18	0,75	27,48	156,73	129,252	71,73	44,25	0,029	0,00186	114,12	9672,5
б-р Цветной, 23	ТКП.016-ЦТП-30-Г	1	85	95	0,44924564	0		0,38	70	95	18	0,75	28,38	157,18	128,806	72,18	43,81	0,029	0,00187	111,93	9593,5
б-р Цветной, 29"а"		1	85	150	0,11035817	0,082687241	0,00170235	0	70	95	18	0,75	22,62	154,24	131,617	69,24	46,62	0,013	0,00078	124,01	9953,2
б-р Цветной, 20	ПОТ-201932	1	85	150	0,44924564	0		0,38	70	95	18	0,75	29,12	157,55	128,436	72,55	43,44	0,029	0,00188	108,14	9463,1
б-р Цветной, 22	ТКП.016-ЦТП-29-Ф	1	85	150	0,44924564	0		0,38	70	95	18	0,75	29,23	157,61	128,382	72,61	43,38	0,029	0,00188	107,27	9441,1
б-р Космонавтов, 2		1	85	95	0,62503741	0		0,36	70	95	18	0,75	14,18	150,08	135,896	65,08	50,9	0,04	0,00259	101,53	9157,9
б-р Космонавтов, 4		1	85	95	0,62503741	0		0,36	70	95	18	0,75	14,5	150,24	135,736	65,24	50,74	0,04	0,00259	101,4	9150,3
б-р Космонавтов, 22	ПОТ-19194	1	84	150	0,077153056	0,037762677	0,002893994	0,02	70	95	18	0,75	24,25	155,05	130,806	71,05	46,81	0,008	0,00047	107,93	9657,3
б-р Космонавтов, 18	ТКП.015-18/3в-27-Н	1	84,8	150	0,83012781	0	0,036940987	0,78	70	95	18	0,75	24,32	155,09	130,771	70,29	45,97	0,056	0,00346	107,33	9651,3
б-р Космонавтов, 16	ПОТ-191951	1	85	150	0,62503741	0		0,36	70	95	18	0,75	8,28	147,09	138,808	62,09	53,81	0,04	0,00263	114,65	10075,3
б-р Космонавтов, 26	ПОТ-191954	1	85	95	0,62503741	0		0,36	70	95	18	0,75	20,3	153,11	132,811	68,11	47,81	0,04	0,00262	110,36	9824,3
б-р Космонавтов, 32	ПОТ-191870	1	85	150	0,62503741	0		0,36	70	95	18	0,75	5,98	145,93	139,958	60,93	54,96	0,04	0,00263	115,34	10118,3
б-р Космонавтов, 5	ПОТ-191952	1	85	95	0,62503741	0		0,36	70	95	18	0,75	28,05	157,04	128,987	72,04	43,99	0,04	0,00261	91,46	8626,9
б-р Космонавтов, 7	ПОТ-191952	1	85	95	0,62503741	0		0,36	70	95	18	0,75	23,98	155	131,017	70	46,02	0,04	0,0026	93,2	8722,9
б-р Космонавтов, 19	ТКП.015-19/3в-28-О	1	85,5	150	0,56448691	0	0,024513835	0,5	70	95	18	0,75	28,59	157,24	128,647	71,74	43,15	0,038	0,00236	119,21	9774,7
б-р Гая, 14	ПОТ-191746	1	85	95	0,62503741	0		0,36	70	95	18	0,75	25,11	149,58	124,465	64,58	39,46	0,04	0,00261	123,95	10547,5
б-р Гая, 18	ПОТ-191745	1	85	95	0,62503741	0		0,36	70	95	18	0,75	26,02	150,03	124,012	65,03	39,01	0,04	0,0026	125,25	10553
б-р Гая, 1	ТКП.012-18/2в-23В	1	85	150	0,87407576	0,07161887	0,039324276	0,71	70	95	18	0,75	25,93	155,9	129,968	70,9	44,97	0,064	0,00394	132,31	10352
б-р Гая, 9	ПОТ-191748	1	85	95	0,62503741	0		0,36	70	95	18	0,75	16,82	145,42	128,605	60,42	43,6	0,04	0,00259	126,83	10725,5
б-р Гая, 17		1	85	95	0,62503741	0		0,36	70	95	18	0,75	16,74	145,38	128,643	60,38	43,64				

Королева бульвар, 17	Жилой дом	1	85	95	0,62503741			0,36	70	95	18	0,75	12,51	145,3	132,794	60,3	47,79	0,04	0,00253	110,95	10980,5
Приморский бульвар, 46	Жилой дом	1	85	150	0,37111596		0,029025061	0,341	70	95	18	0,75	34	156,04	122,041	71,04	37,04	0,026	0,00155	121,46	10942,2
			85	150					70	95	18	0,75									
Приморский бульвар, 42а	Административное здание	1	85	150	0,083012781	0,03060079	0,00102141	0,006	70	95	18	0,75	32,55	155,31	122,761	70,31	37,76	0,007	0,00047	132,97	11207,5
Приморский бульвар, 40	Жилой дом	1	85	150	0,59378554		0,039664746	0,233	70	95	18	0,75	32,17	155,12	122,95	70,12	37,95	0,041	0,00248	137,3	11308,2
Приморский бульвар, 44	Детский сад	1	85	150	0,23438903	0,04101808	0,024425016	0,33	70	95	18	0,75	32,02	155,04	123,026	70,04	38,03	0,019	0,00114	140,68	11359,2
Королева бульвар, 15	Жилой дом с alm. помещениями	1	85	150	1,0488909		0,078137848	0,918	70	95	18	0,75	33,75	155,91	122,166	70,91	37,17	0,073	0,00437	123,41	10990,2
Приморский бульвар, 42	Жилой дом	1	85	150	0,68363467		0,037451692	0,22	70	95	18	0,75	33,25	155,66	122,411	70,66	37,41	0,047	0,00285	125,39	11057,2
Приморский бульвар, 34	Жилой дом	1	85	150	1,0488909		0,065029756	0,382	70	95	18	0,75	34,88	156,48	121,603	71,48	36,6	0,072	0,00437	104,52	10488,1
ул. Революционная, 72	Торговый центр	1	85	150	0,25099159	0,078129677	0,008001043	0,047	70	95	18	0,75	36,72	157,67	120,942	72,67	35,94	0,022	0,00137	90,83	9940,1
ул. Революционная, 72а	Административное здание	1	85	150	0,35451341		0,003234464	0,019	70	95	18	0,75	35,68	157,14	121,462	72,14	36,46	0,023	0,00148	99,32	10114,2
ул. Революционная, 56	Жилой дом с alm. помещениями	1	85	150	1,0156858		0,088522181	0,52	70	95	18	0,75	35,58	157,09	121,511	72,09	36,51	0,071	0,00422	93,73	10070,1
ул. Революционная, 56	Жилой дом с alm. помещениями	1	85	150	1,0156858		0,088522181	0,52	70	95	18	0,75	34,97	156,79	121,813	71,79	36,81	0,071	0,00422	97,04	10179,1
ул. Революционная, 56	Жилой дом с alm. помещениями	1	85	150	1,0156858		0,088522181	0,52	70	95	18	0,75	34,59	156,6	122,002	71,6	37	0,071	0,00423	101,88	10299,1
ул. Революционная, 56	Жилой дом с alm. помещениями	1	85	150	1,0156858		0,088522181	0,52	70	95	18	0,75	34,42	156,51	122,087	71,51	37,09	0,071	0,00423	109,09	10419,1
ул. Революционная, 56	Жилой дом с alm. помещениями	1	85	150	1,0156858		0,088522181	0,52	70	95	18	0,75	34,39	156,49	122,102	71,49	37,1	0,071	0,00423	119,13	10503,1
ул. Революционная, 64	Кафе, бар	1	85	150	0,068363467	0,039064838	0,002553524	0,015	70	95	18	0,75	38,5	158,94	120,437	73,94	35,44	0,007	0,00044	101,51	9682,1
ул. Революционная, 66	Административное здание	1	85	150	0,12696072	0,078129677	0,005107049	0,03	70	95	18	0,75	38,52	158,95	120,426	73,95	35,43	0,014	0,00083	130,16	9765,2
ул. Революционная, 62	Разлекательное заведение	1	85	150	0,21485661	0,31251871	0,006809399	0,04	70	95	18	0,75	38,32	158,85	120,528	73,85	35,53	0,034	0,00218	91,66	9685,2
ул. Революционная, 60	Административное здание	1	85	150	0,25392145	0,12370532	0,010214098	0,06	70	95	18	0,75	38,31	158,84	120,533	73,84	35,53	0,025	0,00156	102,12	9773
ул. Революционная, 58	Административное здание	1	85	150	0,19044109	0,018230258	0,006809399	0,04	70	95	18	0,75	38,36	158,87	120,509	73,87	35,51	0,014	0,00087	140,34	9896,6
ул. Фрунзе, 35/	Жилой дом с alm. помещениями	1	85	150	0,8809121		0,021109135	0,124	70	95	18	0,75	40,21	160,17	119,966	75,17	34,97	0,058	0,00368	87,69	9375,1
ул. Фрунзе, 37а	Магазин	1	85	150	0,039064838		0,00034047	0,002	70	95	18	0,75	39,74	159,94	120,2	74,94	35,2	0,003	0,00016	107,57	9624,5
Королева бульвар, 2	Жилой дом	1	85	150	0,49807669		0,020428196	0,12	70	95	18	0,75	38,85	159,49	120,643	74,49	35,64	0,033	0,00208	99,61	9797,1
Королева бульвар, 4	Жилой дом	1	85	150	0,49807669		0,020428196	0,12	70	95	18	0,75	38,78	159,45	120,677	74,45	35,68	0,033	0,00208	100,85	9817,1
Королева бульвар, 1а	Гараж	1	85	150	0,039064838				70	95	18	0,75	38,94	159,54	120,595	74,54	35,59	0,003	0,00016	126,09	9868,1
Королева бульвар, 3	Школа	1	85	150	0,37111596	0,34507274	0,020428196	0,24	70	95	18	0,75	38,57	159,35	120,778	74,35	35,78	0,048	0,00295	103,64	9869,4
Королева бульвар, 1	Хореографич. школа	1	85	150	0,25392145	0,052086451	0,028865928	0,39	70	95	18	0,75	38,38	159,25	120,875	74,25	35,88	0,022	0,00127	115,17	9991,1
Королева бульвар, 5	Жилой дом	1	85	150	0,85942644		0,037451692	0,22	70	95	18	0,75	38,72	159,43	120,704	74,43	35,7	0,058	0,00359	120,83	10036,1
Королева бульвар, 8а	Административное здание	1	85	150	0,023438903		0,00170235	0,01	70	95	18	0,75	38,18	159,15	120,975	74,15	35,97	0,002	0,0001	108,23	9906,1
Королева бульвар, 8	Жилой дом с alm. помещениями	1	85	150	0,49807669		0,020428196	0,12	70	95	18	0,75	36,66	158,39	121,731	73,39	36,73	0,033	0,00208	107,03	10112,1
Королева бульвар, 6	Школа	1	85	150	0,37306921	0,34507274	0,020683548	0,243	70	95	18	0,75	36,56	158,34	121,782	73,34	36,78	0,048	0,00295	110,72	10168,1
Королева бульвар, 10	Жилой дом	1	85	150	0,49807669		0,020428196	0,12	70	95	18	0,75	36,99	158,56	121,563	73,56	36,56	0,033	0,00208	107,45	10092,1
ул. Фрунзе, 39	Административное здание	1	85	150	0,25392145	0,052086451	0,00170235	0,01	70	95	18	0,75	36,82	158,47	121,652	73,47	36,65	0,02	0,00127	112,47	10152,1
Королева бульвар, 9	Жилой дом	1	85	150	0,95708854		0,042558741	0,25	70	95	18	0,75	35,55	157,83	122,282	72,83	37,28	0,064	0,004	113,28	10255,1
Королева бульвар, 7	Жилой дом	1	85	150	0,41994701		0,017023496	0,1	70	95	18	0,75	36,58	158,35	121,77	73,35	36,77	0,028	0,00176	117,22	10255,1
Королева бульвар, 13	Административное здание	1	85	150	0,56644016	0,55992935	0,04766579	0,28	70	95	18	0,75	35,8	157,96	122,155	72,96	37,15	0,076	0,00461	118,72	10395,3
Королева бульвар, 15а	Административное здание	1	85	150	0,28029021				70	95	18	0,75	36,56	158,34	121,78	73,34	36,78	0,018	0,00118	130,62	10415
ул. Фрунзе, 37		1	85	150	1,0840493		0,054475188	0,32	70	95	18	0,75	39,41	159,77	120,364	74,77	35,36	0,073	0,00452	95,87	9662,1
ул. Юбилейная, 37б	Автостоянка	1	81,5	150	0,32326154				70	95	18	0,75	38,82	159,49	120,673	77,99	39,17	0,021	0,00136	95,08	9786,1
ул. Революционная, 70	Административное здание	1	85	150	0,063480362	0,032554032	0,008511748	0,115	70	95	18	0,75	34,78	156,69	121,909	71,69	36,91	0,007	0,00039	101,28	10206,7
ул. Революционная, 68	Детский сад	1	85	150	0,25392145	0,048831048	0,028865928	0,39	70	95	18	0,75	35,15	156,88	121,725	71,88	36,72	0,021	0,00125	103,05	10229,1

Королева бульвар, 11	Жилой дом	1	85	150	0,85356672		0,056688243	0,333	70	95	18	0,75	35,29	156,94	121,656	71,94	36,66	0,059	0,00356	101,94	10214,1
ул. Юбилейная, 40в	Торговый павильон	1	85	150	0,015625935				70	95	18	0,75	33,75	155,03	121,277	70,03	36,28	0,001	7,00E-05	157,61	11509,8
ул. Юбилейная, 40	Торгово	1	85	150	1,4258666	0,61852661	0,097033929	1,14	70	95	18	0,75	33,44	154,83	121,391	69,83	36,39	0,138	0,00847	130,87	11552,2
ул. Юбилейная, 40а	Административное здание	1	85	150	0,20313716	0,056644016	0,011065273	0,065	70	95	18	0,75	33,2	154,71	121,511	69,71	36,51	0,017	0,00106	167,2	11901,5
ул. Спортивная, 16	Жилой дом с а/м. помещениями	1	85	150	2,0802026		0,17534201	1,03	70	95	18	0,75	32,98	154,45	121,466	69,45	36,47	0,145	0,00867	163,65	12289,3
ул. Спортивная, 18в	Административное здание	1	85	150	0,33205113	0,097662096	0,011916447	0,07	70	95	18	0,75	32,61	154,26	121,65	69,26	36,65	0,028	0,00177	166,21	12335
ул. Спортивная, 18б	Жилой дом	1	85	150	0,25392145		0,018725846	0,22	70	95	18	0,75	32,93	154,42	121,495	69,42	36,5	0,018	0,00106	176,04	12468,3
ул. Спортивная, 18	Жилой дом с а/м. помещениями	1	85	150	0,83989402		0,061284587	0,72	70	95	18	0,75	32,83	154,37	121,545	69,37	36,55	0,058	0,0035	175,26	12468,3
ул. Спортивная, 18а	Жилой дом с а/м. помещениями	1	85	150	0,25392145		0,017874671	0,21	70	95	18	0,75	32,44	154,18	121,738	69,18	36,74	0,018	0,00106	180,24	12564,3
ул. Юбилейная, 89а	Гараж	1	85	150	0,068363467				70	95	18	0,75	32,27	154,09	121,82	69,09	36,82	0,004	0,00029	192,94	12622,3
ул. Юбилейная, 89	Жилой дом с а/м. помещениями	1	85	150	0,67386846		0,051921664	0,61	70	95	18	0,75	32,21	154,06	121,851	69,06	36,85	0,047	0,00281	180,22	12582,3
ул. Спортивная, 12	Жилой дом с а/м. помещениями	1	85	150	0,73246572		0,040856391	0,24	70	95	18	0,75	32,45	154,18	121,733	69,18	36,73	0,05	0,00306	174,03	12459,3
ул. Спортивная, 12а		1	85	150	0,048831048	0,097662096			70	95	18	0,75	32,91	154,42	121,5	69,42	36,5	0,009	0,00058	180,05	12455,6
ул. Спортивная, 14	Жилой дом с а/м. помещениями	1	85	150	0,73246572		0,040856391	0,24	70	95	18	0,75	32,82	154,37	121,55	69,37	36,55	0,05	0,00306	175,17	12454,9
ул. Юбилейная, 83	Жилой дом	1	85	150	0,55667395		0,023832895	0,14	70	95	18	0,75	31,82	153,88	122,061	68,88	37,06	0,037	0,00233	133,56	11142,8
ул. Юбилейная, 81а	Административное здание	1	85	150	0,15625935		0,00170235	0,01	70	95	18	0,75	31,53	153,73	122,205	68,73	37,21	0,01	0,00066	153,71	11334,8
ул. Юбилейная, 87	Жилой дом	1	85	150	0,37111596		0,029791118	0,35	70	95	18	0,75	33,05	154,48	121,433	69,48	36,43	0,026	0,00155	173,05	12415,3
ул. Юбилейная, 79	Жилой дом	1	85	150	1,445399		0,057879887	0,34	70	95	18	0,75	32,61	154,27	121,667	69,27	36,67	0,097	0,00604	129,37	11042,8
ул. Юбилейная, 75	Жилой дом с а/м. помещениями	1	85	150	0,56644016		0,035749342	0,42	70	95	18	0,75	32,77	154,37	121,604	69,37	36,6	0,039	0,00236	125,2	10991,8
ул. Юбилейная, 73	Жилой дом	1	85	150	0,89849128		0,035749342	0,21	70	95	18	0,75	32,88	154,43	121,555	69,43	36,56	0,06	0,00375	116,93	10887,8
Приморский Бульвар, 31	Административное здание	1	85	150	0,17579177	0,097662096	0,014186247	0,2	70	95	18	0,75	33,05	154,53	121,478	69,53	36,48	0,019	0,00113	110,37	10767,8
ул. Юбилейная, 69	Жилой дом	1	85	150	0,69340088		0,028939944	0,17	70	95	18	0,75	33,12	154,57	121,443	69,57	36,44	0,047	0,00289	107,11	10722,8
ул. Юбилейная, 67	Жилой дом с а/м. помещениями	1	85	95	0,62503741			0,36	70	95	18	0,75	11,04	143,65	132,603	58,65	47,6	0,04	0,00256	127,99	11585,8
Стелана Разина проспект, 68б		1	85	150	0,048831048	0,07161887	0,003404699	0,04	70	95	18	0,75	31,72	153,74	122,023	68,74	37,02	0,008	0,00048	270,67	13196,6
ул. Юбилейная, 81	Школа	1	85	150	0,47854427	0,46226725	0,032344643	0,38	70	95	18	0,75	31,05	153,48	122,427	68,48	37,43	0,063	0,00377	208,3	13004,1
Приморский Бульвар, 19	Жилой дом	1	85	150	0,89849128		0,035749342	0,21	70	95	18	0,75	31,55	153,73	122,181	68,73	37,18	0,06	0,00376	149,65	11496,1
Приморский Бульвар, 15	Жилой дом с а/м. помещениями	1	85	150	0,86919265	0,25392145	0,046814615	0,55	70	95	18	0,75	31,2	153,56	122,354	68,56	37,35	0,075	0,00465	129,28	11346,6
Приморский Бульвар, 21	Жилой дом с а/м. помещениями	1	85	150	0,69340088		0,028939944	0,17	70	95	18	0,75	31,54	153,73	122,189	68,73	37,19	0,047	0,00289	125,61	11272,1
Приморский Бульвар, 27	Жилой дом	1	85	150	0,89849128		0,035749342	0,21	70	95	18	0,75	31,26	153,59	122,326	68,59	37,33	0,06	0,00375	128,02	11326,1
Приморский Бульвар, 25	Школа-сад	1	85	150	0,24415524	0,091151289	0,02127937	0,3	70	95	18	0,75	30,97	153,44	122,473	68,44	37,47	0,023	0,00138	130,61	11371,1
Буденного Бульвар, 15	Административное здание	1	85	150	0,17579177	0,097662096	0,006809399	0,04	70	95	18	0,75	31,78	153,85	122,067	68,85	37,07	0,018	0,00112	124,66	11163,5
Буденного Бульвар, 17	Жилой дом	1	85	150	0,53714153		0,027237594	0,16	70	95	18	0,75	32,29	154,11	121,815	69,11	36,82	0,036	0,00224	117,08	11061,5
Приморский Бульвар, 20	Жилой дом с а/м. помещениями	1	85	150	0,88872507		0,040856391	0,24	70	95	18	0,75	32,84	154,38	121,541	69,38	36,54	0,06	0,00371	113,8	10990,5
Буденного Бульвар, 6	Жилой дом с а/м. помещениями	1	85	150	0,41994701		0,02298172	0,27	70	95	18	0,75	34,64	157,39	122,75	72,39	37,75	0,029	0,00175	126,02	10798
Буденного Бульвар, 10	Жилой дом с а/м. помещениями	1	85	150	0,72660599		0,063327406	0,744	70	95	18	0,75	35,56	157,85	122,291	72,85	37,29	0,051	0,00302	125,86	10782
Буденного Бульвар, 12	Школа	1	85	150	0,40041459	0,13021613	0,022130545	0,13	70	95	18	0,75	34,07	157,1	123,033	72,1	38,03	0,036	0,00219	136,53	11034
ул. Юбилейная, 51	Жилой дом	1	85	150	0,5312818		0,040005216	0,564	70	95	18	0,75	34,37	157,26	122,882	72,26	37,88	0,037	0,00221	131,8	10954
ул. Юбилейная, 59	ВУЗ	1	85	150	0,37111596	0,12370532	0,030642293	0,18	70	95	18	0,75	31,55	155,84	124,288	70,84	39,29	0,034	0,00204	135,38	11078
ул. Юбилейная, 53	Жилой дом	1	85	150	0,69730736		0,047495555	0,558	70	95	18	0,75	33,82	156,98	123,16	71,98	38,16	0,048	0,00291	134,8	11029
ул. Юбилейная, 49а	Административное здание	1	85	150	0,058597257				70	95	18	0,75	34,77	157,45	122,687	72,45	37,69	0,004	0,00025	140,24	11023
ул. Юбилейная, 45	Жилой дом	1	85	150	0,9551353		0,063327406	0,744	70	95	18	0,75	34,27	157,2	122,936	72,2	37,94	0,066	0,00398	136,17	11035
ул. Юбилейная, 43	Административное здание	1	85	150	0,21680985	0,33660869	0,013363445	0,157	70	95	18	0,75	33,89	157,01	123,122	72,01	38,12	0,037	0,00223	141,62	11130

Буденного Бульвар, 5	Жилой дом	1	85	150	0,88481859		0,068689807	0,807	70	95	18	0,75	35,77	157,96	122,186	72,96	37,19	0,062	0,00368	121,62	10677
Буденного Бульвар, 7	Техникум	1	85	150	0,25392145	0,048831048	0,028865928	0,39	70	95	18	0,75	34,54	157,34	122,8	72,34	37,8	0,021	0,00125	131,06	10907
Буденного Бульвар, 11	Жилой дом с зам. помещениями	1	85	150	0,43947943		0,022130545	0,26	70	95	18	0,75	34,51	157,32	122,816	72,32	37,82	0,03	0,00183	129,64	10892
Степана Разина проспект, 56	Жилой дом с зам. помещениями	1	85	150	0,96294826		0,076265263	0,896	70	95	18	0,75	34,53	157,33	122,807	72,33	37,81	0,067	0,00402	132,51	10931
Степана Разина проспект, 52а	Торговый центр		85	150					70	95	18	0,75									
Степана Разина проспект, 58	Жилой дом с зам. помещениями	1	85	150	0,43947943		0,011916447	0,07	70	95	18	0,75	27,75	151,82	124,073	66,82	39,07	0,029	0,00184	141,58	11747,4
Степана Разина проспект, 52	Жилой дом с зам. помещениями	1	85	150	0,96685475		0,042558741	0,25	70	95	18	0,75	27,93	151,91	123,982	66,91	38,98	0,065	0,00404	141,07	11734,4
Степана Разина проспект, 54	Детский сад	1	85	150	0,25392145	0,052086451	0,028865928	0,39	70	95	18	0,75	27,21	151,55	124,34	66,55	39,34	0,022	0,00126	148,19	11860,4
Степана Разина проспект, 48	Жилой дом	1	85	150	2,123174		0,13618797	1,6	70	95	18	0,75	34,9	157,52	122,622	72,52	37,62	0,146	0,00885	120,36	10705,4
Степана Разина проспект, 50	Жилой дом с зам. помещениями	1	85	150	0,43947943		0,022130545	0,26	70	95	18	0,75	32,67	156,4	123,731	71,4	38,73	0,03	0,00184	130,08	10974,5
Буденного Бульвар, 1	Школа	1	85	150	0,37111596	0,34507274	0,021109135	0,248	70	95	18	0,75	35,8	157,97	122,175	72,97	37,18	0,048	0,00295	116,2	10534,2
Степана Разина проспект, 46	Жилой дом с зам. помещениями	1	85	150	0,43947943		0,022130545	0,26	70	95	18	0,75	32,95	156,54	123,591	71,54	38,59	0,03	0,00184	131,2	11005,5
Степана Разина проспект, 42	Жилой дом с зам. помещениями	1	85	150	0,96294826		0,076265263	0,896	70	95	18	0,75	32,96	156,55	123,584	71,55	38,58	0,067	0,00402	131,94	11020,5
Степана Разина проспект, 44	Административное здание	1	85	150	0,14942301	0,029298629	0,010214098	0,06	70	95	18	0,75	32,96	156,54	123,587	71,54	38,59	0,012	0,00074	139,55	11078,5
ул. Фрунзе, 25	Жилой дом с зам. помещениями	1	85	150	0,72660599		0,063327406	0,744	70	95	18	0,75	36,64	158,39	121,758	73,39	36,76	0,051	0,00302	116,8	10491,4
ул. Юбилейная, 35	Жилой дом	1	85	150	0,9551353		0,063327406	0,744	70	95	18	0,75	36,23	158,19	121,961	73,19	36,96	0,066	0,00398	125,21	10649,4
ул. Юбилейная, 37а	Торговый центр	1	85	150	0,18555798	0,052737532	0,001532115	0,009	70	95	18	0,75	34,92	157,53	122,612	72,53	37,61	0,015	0,00099	126,77	10696,4
Буденного Бульвар, 4	Школа	1	85	150	0,40041459	0,13021613	0,022130545	0,13	70	95	18	0,75	35,33	157,74	122,408	72,74	37,41	0,036	0,00219	127,22	10733,4
ул. Юбилейная, 41	Жилой дом	1	85	150	0,69730736		0,047495555	0,558	70	95	18	0,75	35,25	157,7	122,448	72,7	37,45	0,048	0,00291	125,75	10717,4
ул. Юбилейная, 39	Жилой дом	1	85	150	0,5312818		0,040005216	0,564	70	95	18	0,75	35,71	157,93	122,217	72,93	37,22	0,037	0,00221	121,74	10636,4
ул. Юбилейная, 47	Детский сад	1	82,9	150	0,18555798	0,014974855	0,017023496	0,23	70	95	18	0,75	35,1	157,62	122,524	74,72	39,62	0,014	0,00083	131,38	10782,4
Приморский Бульвар, 11	Жилой дом	1	85	95	0,62503741			0,36	70	95	18	0,75	24,42	150,35	125,927	65,35	40,93	0,04	0,00259	127,09	11424,8
ул. Фрунзе, 31	Жилой дом с зам. помещениями	1	85	95	0,62503741			0,36	70	95	18	0,75	34,94	157,6	122,665	72,6	37,66	0,04	0,00261	95,88	9899
ул. Юбилейная, 49	Жилой дом с зам. помещениями	1	85	95	0,62503741			0,36	70	95	18	0,75	9,21	142,64	133,426	57,64	48,43	0,04	0,00257	104,58	10919,5
Приморский Бульвар, 10/	Жилой дом	1	85	150	1,0547506		0,04426109	0,26	70	95	18	0,75	32,13	153,98	121,852	68,98	36,85	0,071	0,00441	216,16	11422,1
Степана Разина проспект, 60	Торговый центр	1	85	150	0,29298629	0,065108064	0,017874671	0,21	70	95	18	0,75	31,24	153,53	122,297	68,53	37,3	0,024	0,00147	242,06	11716,1
Приморский Бульвар, 12	Жилой дом	1	85	150	0,53714153		0,027237594	0,16	70	95	18	0,75	32,5	154,17	121,669	69,17	36,67	0,036	0,00224	217,82	11409,1
Степана Разина проспект, 62	Административное здание	1	85	150	0,068363467	0,013021613	0,005674499	0,08	70	95	18	0,75	32,21	154,02	121,814	69,02	36,81	0,006	0,00033	233,57	11517,5
Приморский Бульвар, 29	Жилой дом с зам. помещениями	1	85	95	0,62503741			0,49	70	95	18	0,75	29,53	152,91	123,379	67,91	38,38	0,04	0,00261	119,14	11068,3
Приморский Бульвар, 33	Жилой дом с зам. помещениями	1	85	95	0,62503741			0,45	70	95	18	0,75	20,73	148,5	127,769	63,5	42,77	0,04	0,0026	121,95	11273,3
ул. Юбилейная, 71	Детский сад	1	85	150	0,25392145	0,052086451	0,028865928	0,39	70	95	18	0,75	32,5	154,24	121,745	69,24	36,75	0,022	0,00127	123,16	10975,8
ул. Фрунзе, 29	Жилой дом с зам. помещениями	1	85	95	0,62503741			0,36	70	95	18	0,75	31,01	155,63	124,628	70,63	39,63	0,04	0,00261	96,95	9974
ул. Спортивная, 4	Жилой дом	1	85	150	0,72269951		0,040856391	0,48	70	95	18	0,75	32,08	153,98	121,894	68,98	36,89	0,049	0,00302	258,36	12679,1
ул. Спортивная, 46	Жилой дом с зам. помещениями	1	85	150	0,23438903		0,017874671	0,21	70	95	18	0,75	32,16	154,02	121,856	69,02	36,86	0,016	0,00098	259,13	12679,1
ул. Спортивная, 4а	Жилой дом с зам. помещениями	1	85	150	0,23438903		0,018725846	0,22	70	95	18	0,75	32,12	154	121,877	69	36,88	0,016	0,00098	263,56	12719,1
Степана Разина проспект, 90	Жилой дом с зам. помещениями	1	85	150	0,55667395		0,041849428	0,59	70	95	18	0,75	31,38	153,63	122,244	68,63	37,24	0,039	0,00233	264,78	12815
Степана Разина проспект, 88	Жилой дом	1	85	150	0,4101808		0,034046993	0,4	70	95	18	0,75	31,35	153,61	122,262	68,61	37,26	0,029	0,00172	262,53	12775,5
Степана Разина проспект, 86	Жилой дом с зам. помещениями	1	85	150	0,86919265		0,056177538	0,33	70	95	18	0,75	30,85	153,36	122,507	68,36	37,51	0,06	0,00364	261,91	12805,8
Степана Разина проспект, 84	Жилой дом с зам. помещениями	1	85	150	0,86919265		0,056177538	0,33	70	95	18	0,75	30,57	153,22	122,646	68,22	37,65	0,06	0,00364	262,56	12826,7
Степана Разина проспект, 86а	Административное здание	1	85	150	0,16602556	0,201835	0,007660573	0,09	70	95	18	0,75	31,04	153,46	122,411	68,46	37,41	0,024	0,00146	262,65	12804,2
ул. Спортивная, 8а	Жилой дом с зам. помещениями	1	85	150	0,26368766		0,018725846	0,22	70	95	18	0,75	32,36	154,13	121,767	69,13	36,77	0,018	0,0011	184,34	12491,1
ул. Спортивная, 8б	Жилой дом с зам. помещениями	1	85	150	0,26368766		0,018725846	0,22	70	95	18	0,75	32,32	154,11	121,79	69,11	36,79	0,018	0,0011	188,56	12531,1

ул. Спортивная, 8	Жилой дом с а/м. помещениями	1	85	150	0,92778991		0,065540461	0,77	70	95	18	0,75	32,36	154,13	121,769	69,13	36,77	0,064	0,00387	183,95	12491,1
Степана Разина проспект, 84а	Жилой дом с а/м. помещениями	1	85	150	0,3027525	0,22787822			70	95	18	0,75	32,44	154,17	121,73	69,17	36,73	0,034	0,00218	183,57	12482,8
Степана Разина проспект, 82	Жилой дом	1	85	150	0,36134975		0,031209743	0,44	70	95	18	0,75	32,68	154,29	121,612	69,29	36,61	0,025	0,00151	184,78	12490,4
ул. Спортивная, 10	Жилой дом	1	85	150	0,40041459		0,020428196	0,12	70	95	18	0,75	32,4	154,15	121,75	69,15	36,75	0,027	0,00167	192,15	12595,4
Степана Разина проспект, 72	Жилой дом	1	85	150	1,445399		0,057879887	0,34	70	95	18	0,75	31,55	153,73	122,178	68,73	37,18	0,097	0,00604	196,97	12807,4
Степана Разина проспект, 76	Жилой дом	1	85	150	0,55667395		0,023832895	0,14	70	95	18	0,75	31,22	153,56	122,34	68,56	37,34	0,037	0,00233	202,08	12897,4
ул. Юбилейная, 63	Жилой дом с а/м. помещениями	1	85	95	0,62503741			0,36	70	95	18	0,75	19,22	147,74	128,523	62,74	43,52	0,04	0,00259	124,48	11392,8
ул. Фрунзе, 19	Детский сад	1	85	150	0,25392145	0,052086451	0,028865928	0,39	70	95	18	0,75	35,97	158,06	122,091	73,06	37,09	0,022	0,00127	122,95	10613,4
ул. Юбилейная, 37	Жилой дом с а/м. помещениями	1	85	95	0,62503741			0,36	70	95	18	0,75	28,79	154,53	125,731	69,53	40,73	0,04	0,00258	98,93	10049
Приморский Бульвар, 28	Жилой дом	1	85	150	0,69633074		0,047580672	0,559	70	95	18	0,5	28,07	151,98	123,91	66,98	38,91	0,048	0,00291	158,5	11827,4
ул. Революционная, 80		1	85	150	0,67777494	0,41929593	0,031067881	0,365	70	95	18	0,75	32,79	155,43	122,639	70,43	37,64	0,073	0,0045	132,29	11188,8
ул. Юбилейная, На	Гараж	1	85	150	0,11719451				70	95	18	0,75	33,38	154,74	121,355	69,74	36,35	0,008	0,00049	255,07	11319,4
ул. Юбилейная, 85	Жилой дом	1	85	150	0,26368766		0,019577021	0,23	70	95	18	0,75	33,36	154,73	121,365	69,73	36,37	0,018	0,0011	164,86	10965,1
ул. Юбилейная, 85	Жилой дом	1	85	150	0,33205113		0,02468407	0,29	70	95	18	0,75	32,97	154,53	121,563	69,53	36,56	0,023	0,00139	167,72	11031,2
ул. Юбилейная, 85	Жилой дом	1	85	150	0,26368766		0,019577021	0,23	70	95	18	0,75	32,89	154,49	121,602	69,49	36,6	0,018	0,0011	175,14	11101,1
ул. Юбилейная, 65	Жилой дом с а/м. помещениями	1	85	150	0,69340088		0,028939944	0,17	70	95	18	0,75	32,7	154,35	121,652	69,35	36,65	0,047	0,00289	108,83	10767,8
Приморский Бульвар, 35	Детский сад	1	85	150	0,18555798	0,032554032	0,020724256	0,28	70	95	18	0,75	32,75	154,38	121,63	69,38	36,63	0,015	0,0009	112,98	10802,8
ул. Революционная, 80	Торнадо, стадион	1	85	150	1,1319037	0,41929593	0,062050644	0,729	70	95	18	0,75	33,02	155,55	122,528	70,55	37,53	0,104	0,00641	126,7	11091
Приморский Бульвар, 49	Спортивное сооружение	1	85	150	1,3379707	2,906424	0,082649074	0,971	70	95	18	0,75	34	156,04	122,038	71,04	37,04	0,279	0,01752	112,1	10773,7
	Спортивное сооружение	1	85	150	0,12012438		0,002893994	0,017	70	95	18	0,75	28,86	153,45	124,591	68,45	39,59	0,008	0,0005	125,74	11065,7
	Спортивное сооружение	1	85	150	0,12793735	0,074874273	0,007830808	0,046	70	95	18	0,75	28,86	153,45	124,59	68,45	39,59	0,014	0,00081	138,27	11143,7
ул. Революционная, 80 ст1	Спортивное сооружение	1	85	150	0,15235287	0,14974855	0,007320103	0,043	70	95	18	0,75	28,67	153,36	124,687	68,36	39,69	0,02	0,00119	139,48	11216,3
Приморский Бульвар, 24	Мелинское учреждение	1	85	150	0,67386846	0,39715919	0,037451692	0,22	70	95	18	0,75	33,1	154,57	121,467	69,57	36,47	0,071	0,00444	104,12	10703,6
Буденного Бульвар, 16а	Административное здание	1	85	150	0,068363467		0,003404699	0,02	70	95	18	0,75	32,05	153,98	121,935	68,98	36,94	0,005	0,00029	118,25	11121,5
Буденного Бульвар, 20	Спортивное сооружение	1	85	150	0,068363467	0,032554032	0,008881824	0,12	70	95	18	0,75	30,15	153,03	122,88	68,03	37,88	0,007	0,00042	123,95	11335,5
Приморский Бульвар, 22/	Административное здание	1	85	150	0,18555798	0,18881339	0,013618797	0,16	70	95	18	0,75	29,99	152,95	122,959	67,95	37,96	0,025	0,00152	135,09	11433,5
Буденного Бульвар, 18	Жилой дом	1	85	150	0,73246572		0,035749342	0,21	70	95	18	0,75	29,37	152,64	123,267	67,64	38,27	0,05	0,00306	123,69	11413,5
Приморский Бульвар, 26	Жилой дом	1	85	150	0,53714153		0,027237594	0,16	70	95	18	0,75	28,59	152,24	123,656	67,24	38,66	0,036	0,00224	129,39	11563,4
ул. Юбилейная, 61а	Административное здание	1	85	150	0,2050904				70	95	18	0,75	27,34	151,62	124,273	66,62	39,27	0,013	0,00086	130,86	11626,4
ул. Юбилейная, 57	Жилой дом	1	85	150	0,95708854		0,035749342	0,21	70	95	18	0,75	27,48	151,69	124,205	66,69	39,2	0,064	0,004	130,25	11628,4
ул. Юбилейная, 55	Административное здание	1	85	150	0,46877806	0,69014548	0,028088769	0,33	70	95	18	0,5	27,18	151,54	124,354	66,54	39,35	0,077	0,00471	133,42	11699,4
Буденного Бульвар, 16	Административное здание	1	85	150	0,27345387	0,15625935	0,017023496	0,1	70	95	18	0,75	29,5	152,7	123,203	67,7	38,2	0,029	0,00177	123,56	11377,5
Буденного Бульвар, 14	Жилой дом с а/м. помещениями	1	85	150	0,41994701		0,011916447	0,07	70	95	18	0,75	29,26	152,58	123,321	67,58	38,32	0,028	0,00176	125,09	11409,5
Буденного Бульвар, 14а	Магазин	1	85	150	0,066410225		0,005447519	0,032	70	95	18	0,75	32,54	154,23	121,693	69,23	36,69	0,005	0,00028	122,59	11166
Буденного Бульвар, 9	Школа	1	85	150	0,37111596	0,34507274	0,020428196	0,24	70	95	18	0,75	31,87	153,89	122,023	68,89	37,02	0,048	0,00295	125,74	11264
Буденного Бульвар, 13	Жилой дом	1	85	150	2,1095013		0,074903384	0,44	70	95	18	0,75	29,41	152,66	123,245	67,66	38,24	0,141	0,00881	128,9	11425
Буденного Бульвар, 3	Жилой дом с а/м. помещениями	1	85	150	0,43947943		0,022130545	0,26	70	95	18	0,75	35,8	157,97	122,176	72,97	37,18	0,03	0,00183	122,56	10618,4
ул. Юбилейная, 61	Жилой дом с а/м. помещениями	1	85	95	0,62503741			0,36	70	95	18	0,75	21,08	148,58	127,504	63,58	42,5	0,04	0,00261	99,53	10641,5
Приморский Бульвар, 17	Детский сад	1	85	150	0,25392145	0,052086451	0,028865928	0,39	70	95	18	0,75	31,41	153,66	122,248	68,66	37,25	0,022	0,00126	150,71	11511,1
Буденного Бульвар, 8	Мелинское учреждение	1	85	150	0,29982263	0,24089984	0,015321147	0,18	70	95	18	0,75	35,19	157,67	122,475	72,67	37,47	0,036	0,00223	124,1	10747
Приморский Бульвар, 23	Жилой дом с а/м. помещениями	1	85	95	0,62503741			0,36	70	95	18	0,75	28,21	152,25	124,035	67,25	39,04	0,04	0,00261	123,25	11236,8
ул. Фрунзе, 17	Жилой дом с а/м. помещениями	1	85	150	0,96294826		0,076265263	0,896	70	95	18	0,75	35,9	158,03	122,122	73,03	37,12	0,067	0,00401	125,01	10647,4

Степана Разина проспект, 68а	Административное здание	1	85	150	0,039064838	0,07161887	0,003404699	0,04	70	95	18	0,75	30,53	153,14	122,614	68,14	37,61	0,007	0,00042	290,9	13401,6
Степана Разина проспект, 68	Жилой дом	1	85	150	0,69340088		0,030642293	0,18	70	95	18	0,75	30,51	153,14	122,622	68,14	37,62	0,047	0,0029	274,26	13311,6
Степана Разина проспект, 80	Жилой дом с а/м. помещениями	1	85	150	0,55667395		0,043409915	0,51	70	95	18	0,75	31,68	153,72	122,042	68,72	37,04	0,039	0,00233	270,53	13202,7
Степана Разина проспект, 78а	Административное здание	1	85	150	0,10742831		0,00170235	0,01	70	95	18	0,75	31,35	153,56	122,206	68,56	37,21	0,007	0,00045	309,35	13514,4
Степана Разина проспект, 78б	Административное здание	1	85	150	0,14649314		0,008511748	0,1	70	95	18	0,75	31,51	153,64	122,125	68,64	37,13	0,01	0,00062	329,82	13632
Степана Разина проспект, 78	Школа	1	85	150	0,47854427	0,46226725	0,032344643	0,38	70	95	18	0,75	31,03	153,39	122,367	68,39	37,37	0,063	0,00377	279,01	13384
Степана Разина проспект, 74	Жилой дом	1	85	150	0,89849128		0,034046993	0,2	70	95	18	0,75	31,39	153,58	122,184	68,58	37,18	0,06	0,00376	275,05	13312,7
Степана Разина проспект, 70	Жилой дом	1	85	150	0,69340088		0,028939944	0,17	70	95	18	0,75	30,54	153,15	122,608	68,15	37,61	0,047	0,0029	279,23	13437,7
Приморский Бульвар, 9	Жилой дом	1	85	150	0,89849128		0,035749342	0,21	70	95	18	0,75	29,84	152,8	122,956	67,8	37,96	0,06	0,00376	284,18	13557,7
Приморский Бульвар, 7	Детский сад	1	85	150	0,18555798	0,032554032	0,020724256	0,28	70	95	18	0,75	29,79	152,77	122,981	67,77	37,98	0,015	0,0009	287,12	13585,7
Приморский Бульвар, 14б	Магазин		85	150					70	95	18	0,75									
Приморский Бульвар, 14	Жилой дом с а/м. помещениями	1	85	150	0,88872507		0,040856391	0,24	70	95	18	0,75	32,92	154,4	121,481	69,4	36,48	0,06	0,00371	151,13	11171,4
Приморский Бульвар, 18	Жилой дом	1	85	150	0,53714153		0,027237594	0,16	70	95	18	0,75	32,46	154,17	121,713	69,17	36,71	0,036	0,00224	155,69	11254,4
Приморский Бульвар, 16	Детский сад	1	85	150	0,23438903		0,024425016	0,33	70	95	18	0,75	31,91	153,89	121,987	68,89	36,99	0,017	0,00098	163,8	11366,4
ул. Фрунзе, 21	Жилой дом	1	85	150	0,88481859		0,068689807	0,807	70	95	18	0,75	37,14	158,65	121,506	73,65	36,51	0,062	0,00368	114,08	10393,4
		1	85	150	0,00976621				70	95	18	0,75	37,12	158,64	121,518	73,64	36,52	0,001	4,00E-05	124,93	10452,4
ул. Фрунзе, 23	Административное здание	1	85	150	0,24415524	0,04101808	0,017704436	0,104	70	95	18	0,75	37,01	158,58	121,57	73,58	36,57	0,02	0,00118	125,98	10492,4
Буденного Бульвар, 2	Административное здание	1	85	150	0,063480362	0,013021613	0,005921216	0,08	70	95	18	0,75	37,04	158,6	121,557	73,6	36,56	0,005	0,00032	126,05	10487,4
ул. Фрунзе, 15	Жилой дом с а/м. помещениями	1	85	150	2,1095013		0,074903384	0,44	70	95	18	0,75	35,7	157,92	122,225	72,92	37,23	0,141	0,00881	138,48	10349
Степана Разина проспект, 40	Жилой дом с а/м. помещениями	1	85	150	0,43947943		0,011916447	0,07	70	95	18	0,75	34,92	157,53	122,615	72,53	37,62	0,029	0,00184	142,61	10439
ул. Фрунзе, 27	Жилой дом с а/м. помещениями	1	85	95	0,62503741			0,36	70	95	18	0,75	21,69	150,97	129,278	65,97	44,28	0,04	0,00257	100,94	10194
Степана Разина проспект, 66/	Жилой дом с а/м. помещениями	1	85	95	0,62503741			0,36	70	95	18	0,75	16,42	146,34	129,918	61,34	44,92	0,04	0,00256	130,52	11613,6
ул. Революционная, 80		1	85	150	0,45901185	0,65759144	0,016342556	0,096	70	95	18	0,75	31,93	154,56	122,628	69,56	37,63	0,073	0,00445	133,85	11320,8
				150					70	95	18	0,75									
ул. Спортивная, 3	Административное здание	1	85	150	0,04101808		0,003574934	0,021	70	95	18	0,75	33,28	154,55	121,261	69,55	36,26	0,003	0,00017	440,43	13508,8
ул. Спортивная, 1	Кафе-бар	1	85	150	0,019532419				70	95	18	0,75	33,39	154,59	121,201	69,59	36,2	0,001	-2,00E-05	567,91	13698,8
Степана Разина проспект, 99	Дворец детского и юношеского т	1	85	150	0,52737532	0,22787822	0,044686678	0,63	70	95	18	0,75	33,45	154,61	121,164	69,61	36,16	0,052	0,00309	408,19	13377,2
Степана Разина проспект, 99 ст	Административное здание	1	85	150	0,048831048	0,052086451	0,005921216	0,08	70	95	18	0,75	33,48	154,62	121,135	69,62	36,13	0,007	0,00039	428,17	13327,8
ул. Маршала Жукова, 51/10	Административное здание	1	85	150	0,03027525		0,00238329	0,014	70	95	18	0,75	33,04	154,36	121,322	69,36	36,32	0,002	0,00013	331,27	13066,1
ул. Маршала Жукова, 51/6	Административное здание	1	85	150	0,018555798				70	95	18	0,75	32,84	154,26	121,421	69,26	36,42	0,001	8,00E-05	330,14	13092,2
ул. Маршала Жукова, 51/5	Административное здание	1	85	150	0,034181733				70	95	18	0,75	32,85	154,26	121,416	69,26	36,42	0,002	0,00014	327,1	13079,7
ул. Маршала Жукова, 51/7	Административное здание	1	85	150	0,002929863		0,000255352	0,003	70	95	18	0,75	33,06	154,37	121,309	69,37	36,31	0	1,00E-05	328,57	13033,3
ул. Маршала Жукова, 51	Административное здание	1	85	150	0,04101808		0,003234464	0,038	70	95	18	0,75	32,69	154,19	121,494	69,19	36,49	0,003	0,00017	332,88	13137,4
ул. Маршала Жукова, 30	Жилой дом с а/м. помещениями	1	85	95	0,62503741			0,36	70	95	18	0,75	-2,83	136,33	139,154	51,33	54,15	0,04	-0,0002	197,78	12774,1
		1	85	150	0,12305424	0,059899419	0,006979634	0,041	70	95	18	0,75	33,6	154,55	120,953	69,55	35,95	0,012	0,00076	209,23	12358,2
ул. Фрунзе, 9	Жилой дом с а/м. помещениями	1	85	150	0,62503741			0,36	70	95	18	0,75	15,63	145,51	129,881	60,51	44,88	0,04	0,00263	163,53	12312,7
ул. Маршала Жукова, 32	Жилой дом с а/м. помещениями	1	85	95	0,62503741			0,36	70	95	18	0,75	-2,89	136,3	139,184	51,3	54,18	0,04	-0,0002	195,12	12689,1
ул. Маршала Жукова, 51/2	Административное здание	1	85	150	0,021485661		0,004144851	0,056	70	95	18	0,75	32,32	154	121,68	69	36,68	0,002	9,00E-05	335,31	13202,9
ул. Маршала Жукова, 51/3	Кафе-бар	1	85	150	0,03027525	0	0,002553524	0,03	70	95	18	0,75	32,29	153,98	121,695	68,98	36,69	0,002	0,00013	336,24	13211,9
ул. Маршала Жукова, 51/4	Административное здание	1	85	150	0,045901185				70	95	18	0,75	32,49	154,08	121,596	69,08	36,6	0,003	0,00019	333,74	13183,4
		1	85	150	0,021485661				70	95	18	0,75	32,43	154,06	121,622	69,06	36,62	0,001	9,00E-05	345,03	13244,9
ул. Маршала Жукова, 51/1	Административное здание	1	85	150	0,04101808		0,003574934	0,042	70	95	18	0,75	32,4	154,04	121,642	69,04	36,64	0,003	0,00017	337,47	13225,9

ул. Маршала Жукова, 49	Административное здание	1	85	150	0,03027525				70	95	18	0,75	32,42	154,05	121,627	69,05	36,63	0,002	0,00013	344,85	13263,8
		1	85	150	0,039064838		0,002553524	0,03	70	95	18	0,75	32,4	154,04	121,638	69,04	36,64	0,003	0,00016	357,4	13322,4
		1	85	150	0,018555798		0,001191645	0,007	70	95	18	0,75	32,41	154,04	121,634	69,04	36,63	0,001	8,00E-05	344,67	13274,9
		1	85	150	0,031251871		0,002213055	0,013	70	95	18	0,75	32,4	154,04	121,637	69,04	36,64	0,002	0,00013	342,72	13266,9
ул. Маршала Жукова, 47	Административное здание	1	85	150	0,090825749	0,009115129	0,005873106	0,069	70	95	18	0,75	32,33	154	121,676	69	36,68	0,007	0,00041	351,76	13336,9
ул. Маршала Жукова, 56	Школа-интернат	1	85	150	0,42580674	0,32098275	0,052254732	0,706	70	95	18	0,75	32,84	154,19	121,355	69,19	36,35	0,052	0,00303	242,66	12727,2
ул. Маршала Жукова, 54	Жилой дом с а.м. помещениями	1	85	150	0,11719451				70	95	18	0,75	33,43	154,49	121,061	69,49	36,06	0,008	0,00049	229,75	12503,7
ул. Маршала Жукова, 54а	Жилой дом	1	85	150	0,11719451				70	95	18	0,75	33,27	154,41	121,139	69,41	36,14	0,008	0,00049	232	12547,2
ул. Маршала Жукова, 54б	Жилой дом с а.м. помещениями	1	85	150	0,35158354	0,059899419	0,025960832	0,366	70	95	18	0,75	32,73	154,14	121,41	69,14	36,41	0,028	0,00171	232,9	12601,2
ул. Маршала Жукова, 54в	Жилой дом	1	85	150	0,35158354		0,025960832	0,366	70	95	18	0,75	32,78	154,16	121,381	69,16	36,38	0,024	0,00147	233,09	12601,2
Приморский Бульвар, 3	Новоангостольская Церковь	1	85	150	0,029298629				70	95	18	0,75	33,13	154,45	121,317	69,45	36,32	0,002	0,00012	316,99	12961,6
Стенана Разина проспект, 95	Административное здание	1	85	150	0,23438903	0,091151289	0,013618797	0,08	70	95	18	0,75	33,01	154,38	121,379	69,38	36,38	0,022	0,00134	263,51	12961,6
Стенана Разина проспект, 93	Культурное учреждение, Театр	1	85	150	0,12696072	0,22787822	0,00170235	0,01	70	95	18	0,75	33,21	154,49	121,274	69,49	36,27	0,023	0,00144	255,38	12828,4
ул. Маршала Жукова, 35, корп.2	Жилой дом	1	85	150	0,14649314	0,24089984	0,011916447	0,14	70	95	18	0,75	32,5	153,99	121,488	68,99	36,49	0,026	0,00156	216,54	12566,4
ул. Маршала Жукова, 12	Жилой дом с а.м. помещениями	1	85	150	0,62503741			0,36	70	95	18	0,75	17,81	146,6	128,792	61,6	43,79	0,04	0,00262	164,04	12339,7
Приморский Бульвар, 26		1	85	150	0,039064838				70	95	18	0,75	33,15	154,4	121,241	69,4	36,24	0,003	0,00016	218,19	12531,9
ул. Маршала Жукова, 34	Жилой дом с а.м. помещениями	1	85	150	0,5078429		0,018725846	0,11	70	95	18	0,75	33,3	154,33	121,029	69,33	36,03	0,034	0,00212	173,52	11952,3
ул. Маршала Жукова, 36	Начальная школа-сад	1	85	150	0,23438903	0,065108064	0,022944712	0,31	70	95	18	0,75	33,07	154,21	121,144	69,21	36,14	0,021	0,00124	172,44	11979,3
Стенана Разина проспект, 71	Жилой дом	1	85	150	0,76176435		0,031152998	0,183	70	95	18	0,75	32,72	154,04	121,316	69,04	36,32	0,051	0,00318	173,72	12038,3
ул. Маршала Жукова, 38	Жилой дом с а.м. помещениями	1	85	150	1,4258666		0,057879887	0,34	70	95	18	0,75	32,29	153,82	121,531	68,82	36,53	0,096	0,00595	175,18	12094,3
Стенана Разина проспект, 71	Жилой дом	1	85	150	0,76176435		0,031152998	0,183	70	95	18	0,75	31,89	153,62	121,729	68,62	36,73	0,051	0,00318	176,95	12156,3
Стенана Разина проспект, 67	Жилой дом с а.м. помещениями	1	85	150	0,83012781		0,037451692	0,22	70	95	18	0,75	30,88	153,11	122,233	68,11	37,23	0,056	0,00347	182,02	12310,3
Стенана Разина проспект, 77	Детский сад	1	85	150	0,25392145	0,052086451	0,028865928	0,39	70	95	18	0,75	29,81	152,57	122,765	67,57	37,77	0,022	0,00127	185,41	12396,3
Стенана Разина проспект, 73	Школа	1	85	150	0,47854427	0,46226725	0,032344643	0,38	70	95	18	0,75	29,3	152,32	123,018	67,32	38,02	0,063	0,00385	183,83	12401,1
Стенана Разина проспект, 75	Жилой дом с а.м. помещениями	1	85	150	0,89849128		0,035749342	0,21	70	95	18	0,75	28,74	152,04	123,294	67,04	38,29	0,06	0,00375	185,26	12455,5
Стенана Разина проспект, 79	Жилой дом с а.м. помещениями	1	85	150	0,96685475		0,042558741	0,25	70	95	18	0,75	26,93	151,13	124,197	66,13	39,2	0,065	0,00404	189,31	12587,8
Стенана Разина проспект, 63а	Гараж	1	85	150	0,066410225				70	95	18	0,75	31,55	153,45	121,9	68,45	36,9	0,004	0,00028	201,51	12261,3
ул. Маршала Жукова, 24	Жилой дом с а.м. помещениями	1	85	150	0,24415524		0,012767622	0,15	70	95	18	0,75	33,5	154,42	120,914	69,42	35,91	0,017	0,00102	170,47	11829,5
ул. Маршала Жукова, 18	Жилой дом с а.м. помещениями	1	85	150	0,63480362		0,022130545	0,13	70	95	18	0,75	32,68	154	121,326	69	36,33	0,042	0,00265	169,29	11840,5
ул. Маршала Жукова, 16	Жилой дом с а.м. помещениями	1	85	150	0,25392145		0,015321147	0,09	70	95	18	0,75	33,71	154,52	120,813	69,52	35,81	0,017	0,00106	169,87	11810,5
ул. Маршала Жукова, 15	Детский сад	1	85	150	0,18555798	0,17579177	0,02590532	0,35	70	95	18	0,75	32,97	154,15	121,181	69,15	36,18	0,025	0,00148	173,66	11868,5
ул. Маршала Жукова, 17	Детский сад	1	85	150	0,46877806	0,093104531	0,032685113	0,384	70	95	18	0,75	32,88	154,1	121,222	69,1	36,22	0,038	0,00232	187,15	11997,5
ул. Маршала Жукова, 15а	Административное здание	1	85	150	0,18751122	0,17774501	0,025979336	0,351	70	95	18	0,75	32,08	153,7	121,622	68,7	36,62	0,025	0,00148	171,17	11911,6
ул. Маршала Жукова, 21	Детский сад	1	85	150	0,3027525	0,039064838	0,008511748	0,05	70	95	18	0,75	32,76	154,04	121,284	69,04	36,28	0,023	0,00142	171,96	11901,8
ул. Маршала Жукова, 23	Медицинское учреждение	1	85	150	0,15625935	0,07161887	0,020724256	0,28	70	95	18	0,75	32,42	153,87	121,453	68,87	36,45	0,016	0,00093	177,55	11996,5
ул. Маршала Жукова, 25	Детский сад	1	85	150	0,23438903	0,065108064	0,022944712	0,31	70	95	18	0,75	32,25	153,79	121,538	68,79	36,54	0,021	0,00123	177,7	12013,5
ул. Маршала Жукова, 19	Медицинское учреждение	1	85	150	0,25392145	0,052086451	0,028865928	0,39	70	95	18	0,75	32,52	153,92	121,402	68,92	36,4	0,022	0,00127	174,11	11953,5
ул. Фрунзе, 3	Жилой дом с а.м. помещениями	1	85	95	0,62503741			0,36	70	95	18	0,75	27,34	151,37	124,038	66,37	39,04	0,04	0,0026	160,66	12099,7
ул. Фрунзе, 1	Жилой дом с а.м. помещениями	1	85	150	0,83012781		0,037451692	0,22	70	95	18	0,75	29,45	152,3	122,846	67,3	37,85	0,056	0,00347	160,95	12002,7
ул. Маршала Жукова, 20	Детский сад	1	85	150	0,25392145	0,052086451	0,028865928	0,39	70	95	18	0,75	29,02	152,08	123,061	67,08	38,06	0,022	0,00126	165,57	12082,7
ул. Фрунзе, 7	Жилой дом с а.м. помещениями	1	85	150	0,83012781		0,037451692	0,22	70	95	18	0,75	30,83	152,99	122,159	67,99	37,16	0,056	0,00346	154,58	11859,7
ул. Маршала Жукова, 22	Жилой дом с а.м. помещениями	1	85	150	1,1621789		0,085968656	1,01	70	95	18	0,75	30,13	152,64	122,507	67,64	37,51	0,081	0,00484	162,13	12046,7

Степана Разина проспект, 65	Школа	1	85	150	0,47854427	0,46226725	0,032344643	0,38	70	95	18	0,75	29,72	152,43	122,714	67,43	37,71	0,063	0,00386	164,43	12124,7
ул. Фрунзе, 13/	Жилой дом с а/м. помещениями	1	85	150	0,88872507		0,035749342	0,21	70	95	18	0,75	27,38	151,25	123,878	66,25	38,88	0,06	0,00371	165,5	12233,7
Степана Разина проспект, 61	Детский сад	1	85	150	0,23438903	0,065108064	0,022944712	0,31	70	95	18	0,75	27,96	151,55	123,586	66,55	38,59	0,021	0,00124	166,94	12220,7
Степана Разина проспект, 63	Жилой дом с а/м. помещениями	1	85	150	0,89849128		0,034046993	0,2	70	95	18	0,75	26,85	150,99	124,139	65,99	39,14	0,06	0,00375	166,68	12282
Степана Разина проспект, 59	Жилой дом с а/м. помещениями	1	85	150	0,96685475		0,042558741	0,25	70	95	18	0,75	24,92	150,02	125,101	65,02	40,1	0,065	0,00404	170,94	12421,9
ул. Маршала Жукова, 13а	Спортивное сооружение	1	85	150	0,17188529	0,13737801	0,050182306	0,678	70	95	18	0,75	32,47	153,82	121,352	68,82	36,35	0,023	0,00128	157,83	11600,7
ул. Маршала Жукова, 13б	Административное здание	1	85	150	0,21485661	0,16928097	0,021464408	0,29	70	95	18	0,75	32,22	153,7	121,476	68,7	36,48	0,026	0,00156	158,04	11610,7
ул. Маршала Жукова, 13	Спортивное сооружение	1	85	150	0,22462282	0,07161887	0,017023496	0,1	70	95	18	0,75	32,28	153,73	121,445	68,73	36,45	0,02	0,00122	161,86	11660,7
	Спортивное сооружение	1	85	150	0,00976621		0,000851175	0,005	70	95	18	0,75	33,72	154,44	120,727	69,44	35,73	0,001	-1,00E-05	837,4	11718,7
ул. Фрунзе, 11а	Административное здание	1	85	150	0,00976621				70	95	18	0,75	28,28	151,71	123,428	66,71	38,43	0,001	0	306,99	12230,7
ул. Фрунзе, 5	Жилой дом с а/м. помещениями	1	85	150	0,62503741			0,36	70	95	18	0,75	28,29	151,85	123,562	66,85	38,56	0,04	0,00262	158,5	12024,7
ул. Маршала Жукова, 4б	Жилой дом с а/м. помещениями	1	85	95	0,62503741			0,36	70	95	18	0,75	11,96	143,73	131,776	58,73	46,78	0,04	0,00261	190,57	12353,1
ул. Фрунзе, 11	Жилой дом с а/м. помещениями	1	85	150	0,62503741			0,36	70	95	18	0,75	16,71	146,05	129,343	61,05	44,34	0,04	0,00262	161,43	12235,7
		1	85	95	0,54690774			0,29	70	95	18	0,75	29,69	152,67	122,98	67,67	37,98	0,035	0,00228	238,49	13036,9
ул. Маршала Жукова, 14	Жилой дом с а/м. помещениями	1	85	150	0,62503741			0,36	70	95	18	0,75	17,27	146,33	129,059	61,33	44,06	0,04	0,00263	165,11	12378,7
		1	85	95	0,70902681			0,5556	70	95	18	0,75	33,33	154,44	121,105	69,44	36,11	0,046	0,00296	218,39	12481,2
ул. Маршала Жукова, 35, корп.1	Жилой дом	1	85	150	0,14649314		0,01149086	0,135	70	95	18	0,75	32,97	154,22	121,253	69,22	36,25	0,01	0,00061	213,29	12508,8
ул. Маршала Жукова, 37	Жилой дом	1	85	150	0,16602556		0,005107049	0,03	70	95	18	0,75	32,89	154,18	121,29	69,18	36,29	0,011	0,0007	246,09	12740,2
		1	85	150	0,038088217				70	95	18	0,75	32,91	154,19	121,281	69,19	36,28	0,002	0,00016	246,88	12744,2
ул. Маршала Жукова, 29а	Жилой дом с а/м. помещениями	1	85	150	0,19434757	0,026043226	0,00944804	0,111	70	95	18	0,75	33,15	154,32	121,161	69,32	36,16	0,015	0,00092	205,49	12413,3
		1	85	150	0,48831048	0,45575645	0,036884242	0,52	70	95	18	0,75	31,33	153,38	122,055	68,38	37,05	0,063	0,00386	218,2	12803,3
		1	85	150	0,48831048		0,005107049	0,03	70	95	18	0,75	30,95	153,18	122,225	68,18	37,22	0,032	0,00205	224,15	12919,8
ул. Маршала Жукова, 39	Мелиорационное учреждение	1	85	150	0,37209258		0,024471276	0,2875	70	95	18	0,75	30,72	153,05	122,333	68,05	37,33	0,026	0,00155	225,9	12963,8
ул. Маршала Жукова, 39	Мелиорационное учреждение	1	85	150		0,14974855	0,061355518	0,865	70	95	18	0,75	30,56	152,96	122,404	67,96	37,4	0,014	0,00128	241,68	13092,5
ул. Маршала Жукова, 39	Мелиорационное учреждение	1	85	150	0,22462282	0,57946177	0,064023149	0,865	70	95	18	0,75	30,37	152,87	122,501	67,87	37,5	0,056	0,00326	225,78	13002,8
ул. Маршала Жукова, 39	Мелиорационное учреждение	1	85	150	0,37990555		0,064023149	0,865	70	95	18	0,75	29,55	152,45	122,907	67,45	37,91	0,029	0,0016	251,06	13341,8
ул. Маршала Жукова, 35	Административное здание	1	85	150	0,23536565	0,22136742	0,014299737	0,084	70	95	18	0,75	32,9	154,19	121,288	69,19	36,29	0,03	0,00188	205,8	12459,8
ул. Маршала Жукова, 35б	Административное здание	1	85	150	0,13282045	0,040367	0,010214098	0,144	70	95	18	0,75	32,92	154,2	121,276	69,2	36,28	0,012	0,00072	208,65	12482,1
ул. Маршала Жукова, 35в	Жилой дом с а/м. помещениями	1	85	150	0,2470851		0,014299737	0,168	70	95	18	0,75	32,92	154,2	121,278	69,2	36,28	0,017	0,00103	208,13	12482,1
Приморский Бульвар, 8	Административное здание	1	85	150	0,31251871	0,026043226	0,008511748	0,05	70	95	18	0,75	33,16	154,46	121,298	69,46	36,3	0,022	0,00141	259,84	12843,8
Приморский Бульвар, 8а	Административное здание	1	85	150	0,029298629		0,003848791	0,052	70	95	18	0,75	33,31	154,53	121,223	69,53	36,22	0,002	0,00012	276,05	12784,3
Приморский Бульвар, 2	Жилой дом с а/м. помещениями	1	85	150	0,33205113	0,15625935	0,017023496	0,2	70	95	18	0,75	33,13	154,38	121,255	69,38	36,25	0,033	0,00202	216,88	12533,4
Приморский Бульвар, 4а	Административное здание	1	85	150	0,039064838				70	95	18	0,75	33,16	154,4	121,238	69,4	36,24	0,003	0,00016	258,79	12586,9
Приморский Бульвар, 4	Жилой дом с а/м. помещениями	1	85	150	0,89849128		0,049368139	0,29	70	95	18	0,75	32,71	154,17	121,462	69,17	36,46	0,061	0,00375	218,95	12605,9
Степана Разина проспект, 91	Жилой дом	1	85	150	0,44924564		0,020428196	0,12	70	95	18	0,75	31,62	153,62	122,005	68,62	37,01	0,03	0,00188	226,12	12792,9
Степана Разина проспект, 87	Жилой дом с а/м. помещениями	1	85	150	1,21101		0,049368139	0,29	70	95	18	0,75	31	153,31	122,311	68,31	37,31	0,081	0,00506	231,91	12916,9
Степана Разина проспект, 79а с	Гараж	1	85	150	0,22462282		0,00170235	0,01	70	95	18	0,75	31,26	153,44	122,182	68,44	37,18	0,015	0,00094	239,05	12983,9
ул. Маршала Жукова, 48а	Административное здание	1	85	150	0,097662096		0,008511748	0,12	70	95	18	0,75	33,64	154,56	120,921	69,56	35,92	0,007	0,00041	203,94	12285,7
ул. Маршала Жукова, 46а	Автомойка	1	85	150	0,18555798				70	95	18	0,75	33,58	154,53	120,954	69,53	35,95	0,012	0,00078	204,99	12313,3
Приморский Бульвар, 6	Общественное	1	85	150	0,19532419	0,006510806	0,017023496	0,1	70	95	18	0,75	32,79	154,27	121,48	69,27	36,48	0,014	0,00084	264,91	12956,3
Степана Разина проспект, 85	Жилой дом с а/м. помещениями	1	85	150	0,46877806		0,034046993	0,2	70	95	18	0,75	32,74	154,25	121,504	69,25	36,5	0,032	0,00196	262,88	12947,9
ул. Маршала Жукова, 29	Санаторий	1	85	150	0,25392145	0,048831048	0,020428196	0,12	70	95	18	0,75	32,42	153,95	121,524	68,95	36,52	0,021	0,00125	207,28	12503,3

ул. Маршала Жукова, 27	Административное здание	1	85	150	0,23438903		0,017023496	0,1	70	95	18	0,75	32,04	153,75	121,717	68,75	36,72	0,016	0,00098	215,69	12632,3
ул. Маршала Жукова, 31	Детский сад	1	85	150	0,25392145	0,048831048	0,028865928	0,39	70	95	18	0,75	31,97	153,72	121,748	68,72	36,75	0,021	0,00125	212,21	12604,3
ул. Маршала Жукова, 33	Административное здание	1	85	150	0,23438903	0,066410225	0,023092743	0,312	70	95	18	0,75	31,8	153,63	121,834	68,63	36,83	0,021	0,00124	214,54	12642,3
Стенная Разина проспект, 87		1	85	150	0,78129677		0,04596344	0,54	70	95	18	0,75	33,27	154,35	121,088	69,35	36,09	0,053	0,00326	186,35	12137,3
ул. Маршала Жукова, 50	Детский сад	1	85	150	0,23731889	0,065108064	0,022944712	0,31	70	95	18	0,75	32,99	154,21	121,227	69,21	36,23	0,021	0,00125	196,84	12283,3
ул. Маршала Жукова, 48	Жилой дом с аям. помещениями	1	85	150	0,63480362		0,041707566	0,49	70	95	18	0,75	32,83	154,13	121,307	69,13	36,31	0,044	0,00264	189,59	12224,1
ул. Маршала Жукова, 40а	Административное здание	1	85	150	0,16602556		0,007660573	0,09	70	95	18	0,75	32,71	154,07	121,366	69,07	36,37	0,011	0,00069	196,86	12297,9
ул. Маршала Жукова, 42	Торговый центр	1	85	150	0,17188529	0,2083458	0,001276762	0,0075	70	95	18	0,75	32,59	154,01	121,425	69,01	36,43	0,025	0,00155	193,1	12266,4
ул. Маршала Жукова, 40б	Жилой дом	1	85	150	0,029298629		0,00170235	0,01	70	95	18	0,75	32,66	154,05	121,39	69,05	36,39	0,002	0,00012	197	12286,9
ул. Маршала Жукова, 40	Административное здание	1	85	150	0,058597257		0,003404699	0,02	70	95	18	0,75	32,53	153,98	121,456	68,98	36,46	0,004	0,00025	200,46	12329,8
ул. Маршала Жукова, 42а	Административное здание	1	85	150	0,39064838				70	95	18	0,75	33,89	154,65	120,761	69,65	35,76	0,025	0,00164	180,89	11973,8
ул. Маршала Жукова, 32а	Гараж	1	85	150	0,14649314				70	95	18	0,75	33,31	154,33	121,025	69,33	36,03	0,009	0,00061	169,63	11870,3
Стенная Разина проспект, 71	Жилой дом	1	85	150	0,76176435		0,031323233	0,184	70	95	18	0,75	33,64	154,5	120,861	69,5	35,86	0,051	0,00318	168,81	11856,8
ул. Маршала Жукова, 26	Административное здание	1	85	150	0,18067488	0,11068371	0,015179284	0,214	70	95	18	0,75	33,31	154,33	121,024	69,33	36,02	0,02	0,00119	180,14	11997,1
ул. Маршала Жукова, 28	Административное здание	1	85	150	0,058597257		0,005107049	0,06	70	95	18	0,75	33,34	154,35	121,009	69,35	36,01	0,004	0,00025	190,85	12028,2
ул. Маршала Жукова, 44	Жилой дом с аям. помещениями	1	85	95	0,62503741			0,36	70	95	18	0,75	8,17	141,84	133,667	56,84	48,67	0,04	0,00261	190,76	12380,1
		1	85	95	0,54690774			0,29	70	95	18	0,75	30,79	153,22	122,429	68,22	37,43	0,035	0,00229	237,78	13002,9
ул. Маршала Жукова, 52	Детский центр	1	85	95	0,72269951			0,584	70	95	18	0,75	32,66	154,1	121,439	69,1	36,44	0,047	0,00302	218,16	12492,2
		1	85	150	1,7579177	0,77478596			70	95	18	0,75	28,38	126,1	97,722	41,1	12,72	0,163	0,01059	32,5	2258,1
		1	64,8	150	1,0098261	1,1445998	0,020087726	0,118	70	95	18	0,75	28,28	126,05	97,772	61,25	32,97	0,14	0,00903	32,09	2261,1
		1	65	150	2,2462282	0,7096779			70	95	18	0,75	26,52	125,17	98,646	60,17	33,65	0,191	0,01236	36	2413,8
		1	64,1	150	0,13672693	0,3060079	0,028372494	0,4	70	95	18	0,75	28,72	126,28	97,552	62,18	33,45	0,03	0,00188	34,82	2182,1
			65	150					70	95	18	0,75									
		1	64,5	150	0,002929863				70	95	18	0,75	28,99	126,41	97,419	61,91	32,92	0	0	590,09	2224,1
		1	65	150	0,12696072				70	95	18	0,75	28,96	126,39	97,437	61,39	32,44	0,008	0,00053	42,29	2206,5
		1	65,2	150	0,21485661	0,006510806	0,023832895	0,14	70	95	18	0,75	29,73	126,78	97,052	61,58	31,85	0,016	0,00096	51,83	2311,1
		1	65,1	150	0,078129677		0,013618797	0,08	70	95	18	0,75	29,78	126,81	97,024	61,71	31,92	0,006	0,00035	59,58	2331,9
		1	64,2	150	0,005859726				70	95	18	0,75	29,76	126,8	97,036	62,6	32,84	0	1,00E-05	145,62	2492,8
		1	64,5	150	0,17579177				70	95	18	0,75	28,68	126,25	97,574	61,75	33,07	0,011	0,00074	72,88	2517,4
		1	65,3	150	0,23145917		0,017023496	0,1	70	95	18	0,75	28,64	126,23	97,59	60,93	32,29	0,016	0,001	170,24	3563,9
		1	66,1	150	0,29298629				70	95	18	0,75	28,36	126,09	97,73	59,99	31,63	0,019	0,00123	189,56	3794,2
		1	65,7	150	0,23341241		0,009873628	0,058	70	95	18	0,75	29,66	126,74	97,088	61,04	31,39	0,016	0,00099	108,41	2811,4
			85	150					70	95	18	0,75									
		1	66,1	150	2,3321708				70	95	18	0,75	29,05	126,44	97,389	60,34	31,29	0,15	0,00978	114,66	3163,1
			85	150					70	95	18	0,75									
			65,4	150					70	95	18	0,75									
		1	66	150	0,23438903				70	95	18	0,75	29,1	126,46	97,364	60,46	31,36	0,015	0,00098	125,76	3109,4
		1	65,8	150	0,024415524				70	95	18	0,75	29,1	126,46	97,363	60,66	31,56	0,002	-3,00E-05	607,27	3438,4
		1	65,4	150	0,25392145				70	95	18	0,75	28,82	126,32	97,505	60,92	32,11	0,016	0,00106	111,64	2942,1
		1	66,1	150	0,014649314	0,011719451			70	95	18	0,75	29,53	126,68	97,15	60,58	31,05	0,002	0,0001	155,12	3172,1
		1	65,4	150	0,36134975		0,020257961	0,119	70	95	18	0,75	29,52	126,68	97,154	61,28	31,75	0,025	0,00154	130,66	3082,1
		1	65,4	150	0,39260162				70	95	18	0,75	29,09	126,46	97,368	61,06	31,97	0,025	0,00165	136,04	3146,3
			85	150					70	95	18	0,75									
		1	64,3	150	0,33693423				70	95	18	0,75	29,26	126,55	97,283	62,25	32,98	0,022	0,00141	135,02	3123,6
			85	150					70	95	18	0,75									
			85	150					70	95	18	0,75									
			85	150					70	95	18	0,75									
			85	150					70	95	18	0,75									
		1	65,3	150	0,10742831				70	95	18	0,75	28,58	126,2	97,624	60,9	32,32	0,007	0,00045	143,96	3212,4
		1	65,9	150	0,029298629				70	95	18	0,75	28,58	126,2	97,622	60,3	31,72	0,002	0,00012	149,61	3200,2
		1	65,1	150	0,25001496				70	95	18	0,75	26,69	125,25	98,563	60,15	33,46	0,016	0,00105	140,38	3288,1
		1	65,1	150	0,00976621				70	95	18	0,75	28,19	126,01	97,816	60,91	32,72	0,001	5,00E-05	163,81	3283,1
		1	65	150	0,19532419				70	95	18	0,75	27,82	125,82	97,999	60,82	33	0,013	0,00082	176,8	3541,4

		1	65,9	150	0,16602556	0,052086451	0,034046993	0,48	70	95	18	0,75	27,74	125,78	98,038	59,88	32,14	0,016	0,00095	166,35	3517,3	
		1	65,7	150	0,13184383	0,45901185	0,003404699	0,02	70	95	18	0,75	26,35	125,08	98,733	59,38	33,03	0,038	0,0024	139,11	3275,6	
		1	65,5	150	0,28322008				70	95	18	0,75	26,17	124,99	98,82	59,49	33,32	0,018	0,00119	139,77	3288,1	
		1	65	150	0,22169296	0,22332066	0,009362923	0,055	70	95	18	0,75	25,56	124,68	99,126	59,68	34,13	0,029	0,00184	139,03	3296,1	
		1	65,1	150	0,029298629				70	95	18	0,75	29,64	126,74	97,096	61,64	32	0,002	0,00012	275,25	3357,7	
		1	65,3	150	0,029298629				70	95	18	0,75	29,65	126,74	97,092	61,44	31,79	0,002	0,00012	376,07	3419,3	
		1	65,2	150	0,31251871				70	95	18	0,75	29,58	126,71	97,126	61,51	31,93	0,02	0,00131	308,99	3466,9	
		1	66	150	0,080082918	0,090500209			70	95	18	0,75	29,57	126,7	97,129	60,7	31,13	0,011	0,00068	322,02	3564,4	
		1	65,7	150	3,1066313		0,053964483	0,317	70	95	18	0,75	18,13	120,95	102,812	55,25	37,11	0,204	0,0131	86	3322,1	
		1	85	150	0,014649314				70	95	18	0,75	26,55	125,18	98,633	40,18	13,63	0,001	6,00E-05	51,27	2603,1	
		1	65,5	150	0,50198317	0,242202	0,009192688	0,054	70	95	18	0,75	24,07	123,94	99,866	58,44	34,37	0,049	0,0031	49,16	2708,6	
		1	65,1	150	0,002929863				70	95	18	0,75	24,76	124,28	99,52	59,18	34,42	0	2,00E-05	75,35	2815,3	
		1	65,1	150	0,95318205	1,1003263	0,020257961	0,119	70	95	18	0,75	24,62	124,21	99,594	59,11	34,49	0,134	0,00858	47,96	2810,3	
		1	65,1	150	0,029298629				70	95	18	0,75	24,75	124,28	99,525	59,18	34,43	0,002	0,00012	54,33	2825,3	
		1	64,8	150	1,0098261	1,1445998	0,020087726	0,118	70	95	18	0,75	24,71	124,25	99,549	59,45	34,75	0,14	0,00899	51,02	2850,3	
		1	64,6	150	2,7902061				70	95	18	0,75	19,91	121,84	101,935	57,24	37,34	0,18	0,0117	50,68	2971,2	
		1	64,6	150	0,048831048				70	95	18	0,75	20,45	122,11	101,667	57,51	37,07	0,003	0,0002	50,99	2952,2	
		1	63,5	150	0,035158354				70	95	18	0,75	20,71	122,25	101,537	58,75	38,04	0,002	0,00015	51,97	2936,2	
		1	64,8	150	0,029298629				70	95	18	0,75	20,97	122,38	101,405	57,58	36,6	0,002	0,00012	51,79	2912,2	
		1	63,5	150	1,6602556	0,6120158			70	95	18	0,75	21,34	122,56	101,222	59,06	37,72	0,147	0,00949	48,18	2870,3	
		1	65,1	150	0,029298629				70	95	18	0,75	21,32	122,55	101,232	57,45	36,13	0,002	0,00012	60,29	2919,3	
		1	64,8	150	0,57620636				70	95	18	0,75	25,2	124,51	99,303	59,71	34,5	0,037	0,00242	37,27	2421,1	
		1	63,7	150	0,57620636				70	95	18	0,75	25,94	124,88	98,935	61,18	35,23	0,037	0,00242	42,9	2526,1	
		1	64,7	150	0,021485661				70	95	18	0,75	26,58	125,2	98,618	60,5	33,92	0,001	9,00E-05	43,4	2506,1	
		1	64,5	150	0,057620636				70	95	18	0,75	26,48	125,15	98,669	60,65	34,17	0,004	0,00024	58,04	2606,1	
		1	65,2	150	0,004883105				70	95	18	0,75	26,36	125,09	98,727	59,89	33,53	0	2,00E-05	60,61	2610,7	
		1	63,8	150	0,048831048				70	95	18	0,75	26,22	125,02	98,797	61,22	35	0,003	0,0002	56,18	2631,3	
		1	64,3	150	0,019532419				70	95	18	0,75	26,39	125,1	98,715	60,8	34,41	0,001	8,00E-05	56,76	2616,8	
		1	65,1	150	0,019532419				70	95	18	0,75	26,36	125,09	98,726	59,99	33,63	0,001	8,00E-05	60,79	2637,3	
		1	65	150	0,31251871	0,001302161			70	95	18	0,75	44,91	134,43	89,517	69,43	24,52	0,02	0,00132	228,78	3369,7	
		1	65	150	0,097662096				70	95	18	0,75	44,93	134,44	89,504	69,44	24,5	0,006	0,00041	229,65	3374,7	
		1	65,9	150	2,2022803	0,54039693	0,15321147	0,9	70	95	18	0,75	43,1	133,52	90,419	67,62	24,52	0,187	0,01135	245,87	3627,1	
		1	85	150	0,05078429				70	95	18	0,75	44,98	134,46	89,481	49,46	4,48	0,003	0,00021	361,51	3841,7	
		1	64	150	0,75102152	0,4876594	0,072164821	0,975	70	95	18	0,75	44,72	134,33	89,609	70,33	25,61	0,085	0,00501	379,04	4009,1	
		1	65,7	150	1,8614395	1,1166033	0,020257961	0,119	70	95	18	0,75	28,13	125,98	97,85	60,28	32,15	0,193	0,01247	27,58	2080,5	
		1	64,2	150	0,54690774	1,7579177			70	95	18	0,75	27,78	125,8	98,022	61,6	33,82	0,149	0,00958	31,77	2167,1	
		1	62	150	0,29005642		0,003064229	0,018	70	95	18	0,75	29,84	126,84	97,005	64,84	35	0,019	0,00122	201,74	4701,1	
		1	85	150	0,21485661	0,19532419	0,0311604	0,421	70	95	18	0,75	45,04	134,49	89,451	49,49	4,45	0,028	0,00168	232,32	3374,1	
		1	63	150	0,31251871	1,1719451	0,006809399	0,04	70	95	18	0,75	30,05	126,94	96,896	63,94	33,9	0,096	0,00596	191,48	4876,3	
		1	62	150	0,048831048	0,26043226			70	95	18	0,75	26,68	125,25	98,571	63,25	36,57	0,02	0,0012	178,37	4917,4	
		1	63	150	0,034181733	0,22006526	0,001532115	0,009	70	95	18	0,75	27,1	125,46	98,362	62,46	35,36	0,016	0,00099	177,63	4884,3	
		1	62	150	0,00976621				70	95	18	0,75	27,5	125,66	98,16	63,66	36,16	0,001	4,00E-05	185,26	4812,3	
		1	62	150	0,40822756	0,32488924	0,013618797	0,08	70	95	18	0,75	29,89	126,87	96,975	64,87	34,98	0,048	0,00303	202,5	4721,1	
		1	62	150	0,34865368	0,35288571	0,026386419	0,155	70	95	18	0,75	31,8	127,83	96,03	65,83	34,03	0,047	0,00291	202,04	4675,1	
			85	150					70	95	18	0,75										
			85	150					70	95	18	0,75										
		1	63	150	0,094732233	0,02949709	0,004255874	0,025	70	95	18	0,75	38,29	131,09	92,804	68,09	29,8	0,008	0,00052	200,07	4563,1	
		1	63	150	0,63675686	0,11979884	0,007830808	0,046	70	95	18	0,75	39,73	131,82	92,09	68,82	29,09	0,049	0,00316	199,13	4524,1	
			85	150					70	95	18	0,75										
			85	150					70	95	18	0,75										
		1	64	150	2,42202				70	95	18	0,75	21,12	122,46	101,336	58,46	37,34	0,156	0,01015	171,35	4970,3	
		1	64	150	0,019532419				70	95	18	0,75	44,01	133,97	89,963	69,97	25,96	0,001	8,00E-05	216,37	4127,4	
		1	63	150	0,00976621				70	95	18	0,75	44,01	133,97	89,961	70,97	26,96	0,001	1,00E-05	340,03	4162,4	
		1	64	150	0,2050904				70	95	18	0,75	42,7	133,31	90,616	69,31	26,62	0,013	0,00086	187,52	4171,7	
		1	64	150	0,2050904				70	95	18	0,75	42,19	133,06	90,868	69,06	26,87	0,013	0,00086	188,41	4195,7	
		1	63	150	0,22462282	0,44924564	0,017023496	0,1	70	95	18	0,75	38,28	131,09	92,806	68,09	29,81	0,045	0,00259	268,73	5580	
		1	62	150	0,19532419		0,011916447	0,07	70	95	18	0,75	39,48	131,69	92,207	69,69	30,21	0,013	0,00084	267,38	5444,3	
		1	65	150	0,17969826	0,003906484			70	95	18	0,75	44,42	134,18	89,762	69,18	24,76	0,012	0,00077	133,72	2847,4	
		1	65	150	2,1729816				70	95	18	0,75	44,99	134,47	89,48	69,47	24,48	0,14	0,00911	123,57	2733,3	
		1	64	150	0,38185879	0,006510806	0,028514356	0,335	70	95	18	0,75	44,98	134,46	89,48	70,46	25,48	0,027	0,00162	167,64	2995,3	
		1	63,4	150	0,077315826	0,029298629			70	95	18	0,75	46,27	135,12	88,848	71,72	25,45	0,007	0,00044	25,37	737,2	
		1	63,4	150	0,051760911				70	95	18	0,75	47,2	135,59	88,384	72,19	24,98	0,003	0,00022	39,1	720,2	

		1	63,5	150	0,060550499				70	95	18	0,75	47,2	135,59	88,386	72,09	24,89	0,004	0,00025	63,35	774,2
		1	64,5	150	0,035158354				70	95	18	0,75	44,73	134,34	89,612	69,84	25,11	0,002	0,00015	58,48	931,2
		1	64,2	150	0,28322008	0,78325001	0,030145775	0,425	70	95	18	0,75	44,04	134	89,957	69,8	25,76	0,071	0,0044	27,6	913,1
		1	64,8	150	0,53714153		0,008511748	0,05	70	95	18	0,75	43,74	133,84	90,106	69,04	25,31	0,035	0,00226	33,33	1004,2
		1	64,6	150	19,971899	5,5797611	0,33876758	1,99	70	95	18	0,75	37,45	130,67	93,226	66,07	28,63	1,67	0,10752	19,53	1437
		1	60	150	0,052737532		0,004766579	0,028	70	95	18	0,75	38,26	131,08	92,821	71,08	32,82	0,004	0,00023	47,89	1383,9
		1	85	150	0,27345387		0,030642293	0,18	70	95	18	0,75	36,13	130,01	93,879	45,01	8,88	0,02	0,00119	30,29	1501
			0,06	150					70	95	18	0,75									
		1	63,7	150	0,48831048				70	95	18	0,75	28,9	126,37	97,475	62,67	33,77	0,031	0,00205	29,6	1650
		1	63,8	150	0,002929863				70	95	18	0,75	34,97	129,42	94,455	65,62	30,65	0	0	133,3	1580
	ТКП.401-Т-2-3	1	85	150	0,068363467				70	95	18	0,75	34,7	129,29	94,587	44,29	9,59	0,004	0,00029	34,06	1590
		1	65,3	150	0,062503741				70	95	18	0,75	34,59	129,23	94,643	63,93	29,34	0,004	0,00026	34,48	1600
		1	65,3	150	0,062503741				70	95	18	0,75	34,59	129,23	94,643	63,93	29,34	0,004	0,00026	34,48	1600
		1	64,5	150	1,4502821	0,73702328	0,020257961	0,119	70	95	18	0,75	34,73	129,3	94,574	64,8	30,07	0,142	0,00917	21,45	1535
		1	63,9	150	0,93853274	0,48245075	0,11320625	0,665	70	95	18	0,75	32,24	128,05	95,81	64,15	31,91	0,099	0,00608	35,08	1903,3
		1	64	150	0,92778991				70	95	18	0,75	31,51	127,68	96,17	63,68	32,17	0,06	0,00389	21,87	1706
		1	64,6	150	11,651088	0,77478596	0,38813571	2,28	70	95	18	0,75	31,63	127,76	96,133	63,16	31,53	0,827	0,05263	21,78	1736
		1	64,2	150	0,23145917		0,007320103	0,043	70	95	18	0,75	31,98	127,91	95,937	63,71	31,74	0,015	0,00098	27,19	1707,6
		1	63,8	150	1,8555798	0,55992935	0,020428196	0,12	70	95	18	0,75	31,12	127,48	96,363	63,68	32,56	0,157	0,01014	21,73	1753,1
		1	65,9	150	0,2285293		0,008511748	0,05	70	95	18	0,75	31,26	127,55	96,293	61,65	30,39	0,015	0,00097	32,78	1853,5
		1	67	150	0,076176435	0,085291564	0,008171278	0,048	70	95	18	0,75	30,93	127,39	96,457	60,39	29,46	0,011	0,00064	58,93	2088,6
		1	64,7	150	0,23438903		0,020428196	0,12	70	95	18	0,75	30,79	127,32	96,528	62,62	31,83	0,016	0,00101	25,34	1813,1
		1	65,1	150	19,923068	1,6928097			70	95	18	0,75	25,48	124,65	99,165	59,55	34,07	1,394	0,09059	27,42	2198,1
	ТКК-1	1	85	150	16,277016		0,85117481	5	70	95	18	0,75	119,48	211,62	92,141	126,62	7,14	1,105	0,06785	48	1000
	ТКК-2	1	85	150	16,277016		0,85117481	5	70	95	18	0,75	119,48	211,62	92,141	126,62	7,14	1,105	0,06785	48	1000
	ТКК-3	1	85	150	16,277016		0,85117481	5	70	95	18	0,75	119,74	211,86	92,125	126,86	7,13	1,105	0,06786	72,14	1000
	ЗАВОД-1	1	85	150	83,635866	138,77816	2,9242962	17,178	70	95	18	0,75	116,84	210,41	93,563	125,41	8,56	14,534	0,93046	15,03	1000
	ЗАВОД-2	1	85	150	83,635866	138,77816	2,9242962	17,178	70	95	18	0,75	116,84	210,41	93,563	125,41	8,56	14,534	0,93046	15,03	1000
	ПТО-1	1	85	150	83,635866	138,77816	2,9242962	17,178	70	95	18	0,75	116,84	210,41	93,563	125,41	8,56	14,534	0,93046	15,03	1000
	ПТО-2	1	85	150	83,635866	138,77816	2,9242962	17,178	70	95	18	0,75	116,84	210,41	93,563	125,41	8,56	14,534	0,93046	15,03	1000
		1	85	150	0,053714153		0,000851175	0,005	70	95	18	0,75	43,95	162,95	118,998	77,95	34	0,004	0,00023	111,21	8036,4
	ТКП.035-8	1	74	150	0,29298629		0,002893994	0,017	70	95	18	0,75	43,91	162,93	119,022	88,93	45,02	0,019	0,00123	108,24	8083,9
	ТКП.035-5-МОЙКА	1	74	150	0,053714153				70	95	18	0,75	43,24	162,59	119,353	88,59	45,35	0,003	0,00023	106,03	8111,3
	ТКП.035-5-СТО	1	74	150	0,55667395	0,32554032	0,057287766	0,774	70	95	18	0,75	43,16	162,55	119,395	88,55	45,4	0,061	0,00361	99,76	8105,5
	ТКП.035-6	1	74	150	0,48831048	0,26694306	0,036940987	0,434	70	95	18	0,75	43,06	162,5	119,442	88,5	45,44	0,051	0,00308	109,71	8235,7
	ТКП.035-6-ТЕННИЦА	1	74	150	0,19532419				70	95	18	0,75	43,14	162,54	119,402	88,54	45,4	0,013	0,00082	109,66	8215,7
	Московский просп. д.10	1	85	150	0,2470851	0,13998234	0,018158396	0,256	70	95	18	0,75	39,76	160,54	120,78	75,54	35,78	0,026	0,00158	114,29	8452,9
	Московский просп. д.10	1	85	150	0,060550499	0,072269951	0,007549551	0,102	70	95	18	0,75	39,82	160,57	120,75	75,57	35,75	0,009	0,00053	116,16	8460,9
	Московский просп. д.10	1	85	150	0,32033167	0,25196821	0,023832895	0,14	70	95	18	0,75	39,41	160,37	120,953	75,37	35,95	0,038	0,00232	118,11	8532,3
	ул. Свердлова д.82	1	85	150	0,60550499	0,32554032	0,035749342	0,42	70	95	18	0,75	41,68	161,51	119,83	76,51	34,83	0,062	0,00384	89,81	8223,4
	Московский просп. д.10	1	85	150	0,029298629		0,002127937	0,025	70	95	18	0,75	41,89	161,62	119,728	76,62	34,73	0,002	0,00012	128,73	8259,5
	Московский просп. д.17	1	85	150	0,19532419	0,065108064	0,010214098	0,12	70	95	18	0,75	40,86	161,1	120,24	76,1	35,24	0,017	0,00107	95,19	8318,4
			85	150					70	95	18	0,75									
	ул. Держинского д.79	1	85	150	1,0313117		0,08988406	1,056	70	95	18	0,75	50,04	166,02	115,975	81,02	30,98	0,072	0,00429	87,56	7395,9
	Московский просп. д.5	1	85	150	0,18555798	0,062503741	0,003404699	0,02	70	95	18	0,75	49,61	165,8	116,192	80,8	31,19	0,016	0,00102	107	7653,3
	Московский просп. д.3	1	85	150	0,60159851		0,04596344	0,54	70	95	18	0,75	49,6	165,8	116,194	80,8	31,19	0,042	0,00251	106,53	7651,3
	ул. Держинского д.75	1	85	150	2,6105078		0,14129502	1,66	70	95	18	0,75	48,89	165,44	116,548	80,44	31,55	0,177	0,01088	94,58	7579,9
	Московский просп. д.1	1	85	95	0,81059539			0,67	70	95	18	0,75	45,65	163,87	118,22	78,87	33,22	0,052	0,00336	91,03	7575,9
	бул. Кулибина д.12	1	85	150	0,43947943		0,022130545	0,26	70	95	18	0,75	42,03	161,73	119,694	76,73	34,69	0,03	0,00183	74,4	7923
	бул. Кулибина д.10	1	85	150	0,43947943		0,022130545	0,26	70	95	18	0,75	41,44	161,43	119,989	76,43	34,99	0,03	0,00183	76,72	7998
	бул. Кулибина д.8	школа	1	85	150	0,40041459	0,13021613	0,13	70	95	18	0,75	40,44	160,93	120,486	75,93	35,49	0,036	0,00219	81,49	8126
	Московский просп. д.2	1	85	150	0,00976621				70	95	18	0,75	35,91	158,65	122,74	73,65	37,74	0,001	4,00E-05	99,39	8328
	Московский просп. д.9	1	85	150	0,063480362	0,011719451	0,005390774	0,076	70	95	18	0,75	34,93	158,16	123,225	73,16	38,22	0,005	0,00031	88,57	8375,3
	Московский просп. д.7	1	85	150	0,29982263	0,29624169	0,016512791	0,194	70	95	18	0,75	34,84	158,11	123,273	73,11	38,27	0,04	0,0024	88,32	8378,3
	Московский просп. д.1	1	85	150	2,692544		0,13874149	0,815	70	95	18	0,75	41,94	161,68	119,741	76,68	34,74	0,183	0,01122	75,41	7964
	Московский просп. д.1	1	85	150	0,18555798	0,062503741	0,003404699	0,02	70	95	18	0,75	40,37	160,89	120,522	75,89	35,52	0,016	0,00103	81,47	8124
	Московский просп. д.1	1	85	150	1,3614096		0,10060886	1,182	70	95	18	0,75	40,9	161,16	120,26	76,16	35,26	0,094	0,00567	76,91	8035
	Московский просп. д.11	1	85	150	1,045861		0,069370747	0,815	70	95	18	0,75	40,23	160,82	120,59	75,82	35,59	0,072	0,00436	81,79	8152
		1	64,2	150	0,015625935				70	95	18	0,75	29,92	126,88	96,958	62,68	32,76	0,001	7,00E-05	47,87	1943,1
		1	65,5	150	0,099615338	0,055341854	0,022697995	0,32	70	95	18	0,75	29,81	126,82	97,013	61,32	31,51	0,011	0,00069	26,1	1963,4
		1	65,5	150	0,2929																

ул. Революционная		1	85	150	0,43947943		0,022130545	0,26	70	95	18	0,75	43,63	162,49	118,851	77,49	33,85	0,03	0,00183	67,94	7798,1
ул. Свердлова д.60		1	85	150	0,20899688	0,19206879	0,000510705	0,003	70	95	18	0,75	42,97	162,15	119,181	77,15	34,18	0,026	0,00166	60,79	7706,9
ул. Революционная		1	85	150	0,09180237	0,12696072	0,003234464	0,019	70	95	18	0,75	42,91	162,12	119,211	77,12	34,21	0,014	0,0009	62,12	7724,3
ул. Свердлова д.62		1	85	150	0,38771852				70	95	18	0,75	43,38	162,35	118,97	77,35	33,97	0,025	0,00163	64,56	7771,9
ул. Свердлова д.66		1	85	150	1,1377634				70	95	18	0,75	42,36	161,83	119,471	76,83	34,47	0,073	0,00477	70,52	7905,9
ул. Свердлова д.72		1	85	150	0,39064838				70	95	18	0,75	39,8	160,55	120,74	75,55	35,74	0,025	0,00164	100,93	8478,9
ул. Свердлова д.70	л/с	1	85	150	0,18555798	0,013021613	0,017023496	0,23	70	95	18	0,75	39,45	160,37	120,918	75,37	35,92	0,014	0,00083	108,67	8583,9
ул. Свердлова д.74		1	85	150	1,1367868				70	95	18	0,75	42,67	161,98	119,312	76,98	34,31	0,073	0,00477	81,63	8238,9
ул. Свердлова д.78		1	85	150	0,38771852		0,019577021	0,115	70	95	18	0,75	42,92	162,11	119,186	77,11	34,19	0,026	0,00162	79,69	8213,9
ул. Свердлова д.80		1	85	150	0,64652307				70	95	18	0,75	42,69	161,99	119,3	76,99	34,3	0,044	0,0027	85,99	8309,9
ул. Свердлова д.78а		1	85	150			0,32174408	4,536	70	95	18	0,75	43,11	162,2	119,091	77,2	34,09	0,021	0,0021	80,35	8182,9
ул. Свердлова д.76	л/с	1	85	150	0,18555798	0,013021613	0,017023496	0,23	70	95	18	0,75	42,28	161,78	119,507	76,78	34,51	0,014	0,00083	88,08	8349,2
ул. Свердлова д.80		1	85	150	0,49026372				70	95	18	0,75	42,2	161,75	119,542	76,75	34,54	0,032	0,00206	87,42	8358,2
бул. Кулибина д.19		1	85	150	0,70805019		0,049283022	0,579	70	95	18	0,75	42,24	161,79	119,555	76,79	34,56	0,049	0,00295	88,08	8154,4
бул. Кулибина д.6а		1	85	150	0,87895886		0,042558741	0,5	70	95	18	0,75	42,74	162,1	119,353	77,1	34,35	0,059	0,00367	82,45	7902,9
бул. Кулибина д.6б		1	85	150	0,022462282	0,052737532	0,00102141	0,012	70	95	18	0,75	42,82	162,14	119,314	77,14	34,31	0,005	0,0003	84,97	7916,4
бул. Кулибина д.6			85	150					70	95	18	0,75									
бул. Кулибина д.19		1	85	150	1,0674467		0,071668919	0,842	70	95	18	0,75	43,75	162,64	118,896	77,64	33,9	0,073	0,00444	70,7	7707,9
ул. Свердлова д.68		1	85	150	2,0977818				70	95	18	0,75	42,96	162,25	119,286	77,25	34,29	0,135	0,00879	74,8	7830,9
бул. Кулибина д.15		1	85	150	0,25392145	0,27605819	0,017959789	0,211	70	95	18	0,75	45,88	163,8	117,917	78,8	32,92	0,035	0,00218	72,45	7649,9
бул. Кулибина д.17		1	85	150	0,40041459	0,13021613	0,022130545	0,13	70	95	18	0,75	45,77	163,74	117,971	78,74	32,97	0,036	0,0022	73,87	7675,9
бул. Кулибина д.2		1	85	150	1,6934607		0,065199991	383	70	95	18	0,75	49,99	165,98	115,992	80,98	30,99	0,113	0,00707	60,03	7132,9
ул. Держинского д.65		1	85	150	0,64652307		0,04664438	0,548	70	95	18	0,75	50,1	166,03	115,937	81,03	30,94	0,045	0,00269	62,16	7134,9
		1	70,4	150	0,097662096				70	95	18	0,75	76,88	191,2	114,325	120,8	43,92	0,006	0,00041	119,69	5653,9
		1	70,3	150	1,13672693				70	95	18	0,75	76,71	191,12	114,409	120,82	44,11	0,009	0,00057	165,16	6124,9
		1	69,8	150	0,027345387				70	95	18	0,75	76,69	191,11	114,418	121,31	44,62	0,002	1,00E-05	285,8	6279,9
		1	69,5	150	0,029298629				70	95	18	0,75	76,62	191,07	114,451	121,57	44,95	0,002	0,00012	161,43	6138,2
		1	67,7	150	0,22462282				70	95	18	0,75	75,8	190,66	114,859	122,96	47,16	0,014	0,00094	191,54	6538,9
		1	68	150	0,20411378	0,23959767	0,00204282	0,012	70	95	18	0,75	75,33	190,43	115,093	122,43	47,09	0,029	0,00182	71,78	5339
		1	69,3	150	0,87895886	0,13021613	0,068093985	0,4	70	95	18	0,75	75,2	190,36	115,161	121,06	45,86	0,069	0,0042	61,03	5295
			85	150					70	95	18	0,75									
		1	67,9	150	0,21192675		0,008511748	0,05	70	95	18	0,75	75,27	190,39	115,127	122,49	47,23	0,014	0,00089	96,11	5418
		1	68,6	150	1,3565265	1,0300096	0,089969178	1,057	70	95	18	0,75	74,17	189,84	115,669	121,24	47,07	0,16	0,00993	56,02	5373
		1	67,8	150	0,31349533	1,0905601	0,00170235	0,01	70	95	18	0,75	70,67	188,08	117,412	120,28	49,61	0,091	0,00578	58,76	5500
		1	85	150	64,456983	97,753247	3,4046993	20	70	95	18	0,75	94,84	199,3	104,454	114,3	19,45	10,682	0,6762	58,56	4590,3
ул. Держинского д.71		1	85	150	1,0303351		0,076605733	0,9	70	95	18	0,75	49,78	165,89	116,106	80,89	31,11	0,071	0,00429	90,83	7459,9
ул. Держинского д.67		1	85	150	0,018555798	0,014974855	0,001418625	0,02	70	95	18	0,75	49,8	165,89	116,098	80,89	31,1	0,002	0,00014	94	7469,9
ул. Держинского д.73		1	85	150	0,18848784	0,014323774	0,016030459	0,226	70	95	18	0,75	49,98	165,99	116,007	80,99	31,01	0,014	0,00084	93,71	7499,9
ул. Держинского д.77		1	85	95	0,81450188			0,666	70	95	18	0,75	47,59	164,84	117,254	79,84	32,25	0,053	0,0034	88,37	7465,9
ул. Держинского д.69		1	85	95	0,81450188			0,67	70	95	18	0,75	43,13	162,61	119,48	77,61	34,48	0,053	0,00337	92,72	7665,9
бул. Кулибина д.4	школа	1	85	150	0,40041459	0,13021613	0,022130545	0,13	70	95	18	0,75	39,57	160,49	120,919	75,49	35,92	0,036	0,00218	92,4	8282
			76	150					70	95	18	0,75									
		1	76	150	0,78910973	0,93169639	0,05915665	0,834	70	95	18	0,75	47,71	164,93	117,221	88,93	41,22	0,115	0,00708	58,18	6982,4
		1	75,6	150	0,03027525		0,000851175	0,005	70	95	18	0,75	47,71	164,93	117,224	89,33	41,62	0,002	-1,00E-05	211,16	7257,6
			85	150					70	95	18	0,75									
			85	150					70	95	18	0,75									
		1	85	150	29,671698	16,554376	0,98685208	5,797	70	95	18	0,75	43,39	133,67	90,272	48,67	5,27	3,045	0,19489	52,22	2206,4
		1	85	150	0,3076356		0,017534201	0,103	70	95	18	0,75	44,78	134,36	89,583	49,36	4,58	0,021	0,00128	82,77	2399,3
		1	65	150	0,55667395	0,18555798	0,061432617	0,83	70	95	18	0,75	44,98	134,46	89,481	49,46	24,48	0,052	0,00307	116,51	2684,9
		1	63	150	0,16602556	0,46226725	0,017023496	0,24	70	95	18	0,75	44,86	134,4	89,542	71,4	26,54	0,042	0,00263	124,04	2756,3
		1	63	150	0,28322008	0,1041729	0,020428196	0,12	70	95	18	0,75	43,97	133,96	89,984	70,96	26,98	0,026	0,00164	129,53	2871,3
		1	64	150	0,00976621	0,039064838	0,002837249	0,04	70	95	18	0,75	35,8	129,84	94,036	65,84	30,04	0,003	0,00019	168,36	4018,2
		1	65	150	0,18555798		0,032344643	0,19	70	95	18	0,75	35,22	129,55	94,327	64,55	29,33	0,014	0,00083	154,25	4075,5
		1	65	150	0,11719451				70	95	18	0,75	35,04	129,46	94,416	64,46	29,42	0,008	0,00049	185,31	4289,9
		1	63	150	0,00976621				70	95	18	0,75	35,48	129,68	94,197	66,68	31,2	0,001	4,00E-05	176,46	4086,1
		1	65	150	0,57620636		0,042558741	0,6	70	95	18	0,75	34,93	129,4	94,471	64,4	29,47	0,04	0,00248	155,57	4120,2
		1	65	150	0,13672693	0,019532419			70	95	18	0,75	34,71	129,29	94,581	64,29	29,58	0,01	0,00065	156,56	4139,2
		1	65	150	0,57620636		0,042558741	0,6	70	95	18	0,75	34,42	129,14	94,726	64,14	29,73	0,04	0,00248	162,18	4244,6
		1	63	150	0,00976621				70	95	18	0,75	34,36	129,11	94,752	66,11	31,75	0,001	4,00E-05	155,52	4132,3
		1	63	150	0,22462282	0,18881339	0,034756305	0,49	70	95	18	0,75	33,88	128,87	94,992	65,87	31,99	0,029	0,00175	158,61	4213,3
		1	63	150	0,097662096				70	95	18	0,75	33,62	128,74	95,122	65,74	32,12	0,006	0,00041	168,86	4320,3
		1	63	150	0,097662096				70	95	18	0,75	33,56	128,71	95,15	65,71	32,15	0			

		1	85	150	0,12500748						70	95	18	0,75	73,44	189,47	116,036	104,47	31,04	0,008	0,00052	74,77	5464,9	
		1	68,3	150	0,029298629						70	95	18	0,75	72,67	189,09	116,42	120,79	48,12	0,002	0,00012	86,93	5614,9	
		1	68,2	150	0,65433604						70	95	18	0,75	72,57	189,04	116,469	120,84	48,27	0,042	0,00274	80,95	5605,2	
		1	66,4	150	0,98834041			0,051921664	0,61		70	95	18	0,75	79,13	192,34	113,211	125,94	46,81	0,067	0,00413	90,97	4938,9	
		1	85	150	0,040041459	0,078129677					70	95	18	0,75	79,12	192,33	113,213	107,33	28,21	0,008	0,00049	58,75	4691,9	
		1	85	150	0,19532419	0,17579177	0,005107049	0,03			70	95	18	0,75	79	192,27	113,274	107,27	28,27	0,024	0,00154	58,55	4696,9	
		1	66,4	150	0,38088217	0,60550499	0,028939944	0,17			70	95	18	0,75	79,02	192,28	113,263	125,88	46,86	0,065	0,00402	85,51	4990,9	
		1	66,3	150	0,54690774	0,39846135					70	95	18	0,75	78,4	191,97	113,572	125,67	47,27	0,061	0,00386	96,41	5268,9	
		1	67,3	150	0,017579177	0,025392145	0,00136188	0,016			70	95	18	0,75	78,58	192,06	113,482	124,76	46,18	0,003	0,00017	96,31	5214,9	
		1	69,7	150	0,078129677						70	95	18	0,75	77,15	191,34	114,19	121,64	44,49	0,005	0,00033	113	5549,9	
ул. Фрунзе, 24		1	85	150	0,27345387	0,078129677	0,006468929	0,038			70	95	18	0,75	37,05	158,66	121,615	73,66	36,61	0,023	0,00145	156,52	10501,1	
Московский пр-т, 12/26		1	85	150	0,3681861		0,029649256	0,418			70	95	18	0,75	38,34	159,29	120,948	74,29	35,95	0,026	0,00153	146,7	10299,1	
Московский пр-т, 41		1	85	150	0,3681861		0,029649256	0,418			70	95	18	0,75	37,81	159,05	121,235	74,05	36,24	0,026	0,00154	149,64	10372,1	
Московский пр-т, 37	школа	1	85	150	0,37306921	0,34572382	0,020683548	0,243			70	95	18	0,75	36,39	158,39	121,999	73,39	37	0,048	0,0029	161,82	10631,1	
Московский пр-т, 39	торговый центр	1	85	150	0,34377058	0,12370532	0,016512791	0,097			70	95	18	0,75	36,64	158,52	121,874	73,52	36,87	0,031	0,00191	134,58	9766,9	
Ленинский пр-т, 35а		1	85	150	0,242202	0,16537448	0,034417069	0,465			70	95	18	0,75	36,68	158,56	121,881	73,56	36,88	0,029	0,00167	105,44	9537,9	
Московский пр-т, 25/27		1	85	150	0,43557295		0,041596543	0,562			70	95	18	0,75	37,09	158,75	121,661	73,75	36,66	0,031	0,00182	125,81	9672,9	
Ленинский пр-т, 40		1	85	150	2,6896141		0,14648719	1,721			70	95	18	0,75	37,4	159	121,604	74	36,6	0,183	0,01122	87,83	9225,6	
Московский пр-т, 33		1	85	150	1,380942		0,10214098	1,2			70	95	18	0,75	34,54	157,71	123,177	72,71	38,18	0,096	0,00578	109,57	9646,3	
Ленинский пр-т, 42	школа 40	1	85	150	0,53714153	0,54039693	0,035749342	0,21			70	95	18	0,75	35,27	158,18	122,909	73,18	37,91	0,072	0,00439	97,14	9213,1	
Московский пр-т, 29		1	85	150	0,063480362	0,031251871	0,008511748	0,115			70	95	18	0,75	36,55	158,88	122,333	73,88	37,33	0,007	0,00038	111,53	9186,1	
б-р Баумана, 6		1	85	150	1,7618242		0,13022975	1,53			70	95	18	0,75	37,19	159,22	122,026	74,22	37,03	0,122	0,00734	85,87	8926,1	
б-р Баумана, 2		1	85	150	0,41506391		0,035749342	0,21			70	95	18	0,75	38,31	159,8	121,487	74,8	36,49	0,029	0,00173	81,97	8758,2	
б-р Баумана, 4		1	85	150	0,41506391		0,035749342	0,21			70	95	18	0,75	37,66	159,47	121,815	74,47	36,81	0,029	0,00173	82,42	8785,3	
московский пр-т, 21		1	85	150	1,9805873		0,11218484	1,318			70	95	18	0,75	38,17	159,73	121,56	74,73	36,56	0,135	0,00825	81,42	8765,3	
Московский пр-т, 35а	д/с	1	85	150	0,18848784	0,014323774	0,016030459	0,226			70	95	18	0,75	36,95	159,12	122,164	74,12	37,16	0,014	0,00084	91,79	8975,3	
Московский пр-т, 31	офис	1	85	150	0,26759414	0,23308687	0,018385376	0,216			70	95	18	0,75	33,76	157,51	123,75	72,51	38,75	0,033	0,00202	98,7	9193,3	
Московский пр-т, 27		1	85	150	0,69730736		0,052914701	0,746			70	95	18	0,75	35,16	158,22	123,054	73,22	38,05	0,048	0,00291	90,59	9027,3	
ул. Свердлова, 51	Торговый центр	1	85	150	1,6114246	1,3841974	0,077116438	0,906			70	95	18	0,75	40,01	160,67	120,655	75,67	35,65	0,198	0,01238	81,84	8639,9	
ул. Свердлова, 53	автомока, кафе Мельница	1	85	150	0,019532419		0,00170235	0,02			70	95	18	0,75	41,33	161,33	120,001	76,33	35	0,001	3,00E-05	236,22	8639,9	
ул. Фрунзе, 22		1	85	150	1,3369941		0,098736278	1,16			70	95	18	0,75	39,72	159,93	120,214	74,93	35,21	0,093	0,00557	141,56	10134,1	
		1	85	150	0,12207762	0,095708854	0,00204282	0,012			70	95	18	0,75	38,01	159,65	121,638	74,65	36,64	0,014	0,00088	87,68	8831,3	
				150							70	95	18	0,75										
Ленинский пр-т, 21		1	85	95	0,81059539			0,468			70	95	18	0,75	29,56	155,12	125,563	70,12	40,56	0,052	0,00336	174,12	10677,6	
		1	85	150	0,25392145	0,11068371	0,015321147	0,09			70	95	18	0,75	34,77	157,65	122,888	72,65	37,88	0,025	0,00149	131,12	10595,1	
Ленинский пр-т, 18		1	85	150	2,1485661		0,16342556	1,92			70	95	18	0,75	35,5	158,14	122,648	73,14	37,65	0,149	0,00896	139,2	10033,4	
пр-т Степана Разина, 20		1	85	150	0,53030518		0,035749342	0,42			70	95	18	0,75	35,68	158,24	122,561	73,24	37,56	0,037	0,00221	141,27	10056,4	
Ленинский пр-т, 20	школа	1	85	150	0,47854427	0,46096509	0,032344643	0,38			70	95	18	0,75	35,18	158	122,82	73	37,82	0,063	0,00383	146,91	10202,4	
пр-т Степана Разина, 24		1	85	95	0,81450188			0,666			70	95	18	0,75	32,69	156,69	124,002	71,69	39	0,053	0,00339	171,98	10564,6	
ул. 40 лет Победы, 100		1	85	95	0,55667395			0,49			70	95	18	0,75	30,42	152,76	122,341	67,76	37,34	0,036	0,00232	155,28	11601,4	
ул. 40 лет Победы, 98		1	85	95	0,55667395			0,49			70	95	18	0,75	28,84	151,97	123,113	66,97	38,13	0,036	0,00231	156,24	11648,4	
ул. Ворошилова, 124		1	85	95	0,55667395			0,49			70	95	18	0,75	14,58	144,82	130,244	59,82	45,24	0,036	0,00229	158,87	11958,4	
ул. Фрунзе, 4в		1	85	95	0,46877806			0,624			70	95	18	0,75	28,65	151,93	123,281	66,93	38,28	0,03	0,00196	167,06	12227,1	
ул. 40 лет Победы, 114		1	85	95	0,55667395			0,49			70	95	18	0,75	30,13	152,62	122,483	67,62	37,48	0,036	0,00232	152,46	11561,4	
Ленинский пр-т, 36		1	85	95	0,46877806			0,624			70	95	18	0,75	27,97	151,59	123,616	66,59	38,62	0,03	0,00196	167,57	12254,1	
ул. 40 лет Победы, 116		1	85	95	0,55667395			0,49			70	95	18	0,75	28,19	151,64	123,452	66,64	38,45	0,036	0,00232	153,28	11615,4	
пр-т Степана Разина, 40		1	85	95	0,46877806			0,624			70	95	18	0,75	26,62	150,91	124,294	65,91	39,29	0,03	0,00195	168,7	12306,1	
ул. Ворошилова, 126		1	85	95	0,55667395			0,49			70	95	18	0,75	13,28	144,17	130,89	59,17	45,89	0,036	0,00228	159,65	11996,9	
ул. Фрунзе, 4е		1	85	150	0,23438903		0,011065273	0,13			70	95	18	0,75	29,98	152,56	122,582	67,56	37,58	0,016	0,00098	190,68	12211,7	
ул. Ворошилова, 65а	д/с	1	85	150	0,23438903	0,065108064	0,022944712	0,31			70	95	18	0,75	35,14	154,82	119,674	69,82	34,67	0,021	0,00124	127,21	10464,5	
ул. Фрунзе, 4		1	85	150	1,3272279		0,086819831	1,02			70	95	18	0,75	30,5	152,82	122,325	67,82	37,32	0,091	0,00553	159,35	11991	
ул. Юбилейная, 66		1	85	150	0,18751122	0,17774501	0,025979336	0,351			70	95	18	0,75	42,39	161,86	119,471	76,86	34,47	0,025	0,00152	66,01	7797,6	
ул. Революционная, 11		1	85	150	0,40041459	0,15625935	0,12434554	1,68			70	95	18	0,75	42,34	161,84	119,495	76,84	34,49	0,044	0,00235	65,62	7797,6	
ул. Ворошилова, 69		1	85	150	0,5312818		0,057287766	0,774			70	95	18	0,75	35,19	154,84	119,65	69,84	34,65	0,038	0,00221	123,12	10407,5	
ул. Ворошилова, 71		1	85	150	1,1231141		0,06894516	0,81			70	95	18	0,75	34,83	154,66	119,828	69,66	34,83	0,077	0,00468	128,49	10545,5	
ул. 40 лет Победы, 120	школа	1	85	150	0,48831048	0,46226725	0,032599995	0,383			70	95	18	0,75	34,42	154,46	120,033	69,46	35,03	0,063	0,00392	128,75	10562,5	
ул. 40 лет Победы,																								

ул. Ворошилова, 59		1	85	150	0,69340088		0,052772838	0,62	70	95	18	0,75	32,22	153,09	120,872	68,09	35,87	0,048	0,00289	130,64	10530
ул. Ворошилова, 49а	Доп офис	1	85	150	0,087895886	0,032554032	0,00170235	0,01	70	95	18	0,75	32,92	153,44	120,525	68,44	35,53	0,008	0,00049	132,55	10481
ул. Свердлова, 5а	д/с	1	85	150	0,25392145	0,026043226	0,02127937	0,3	70	95	18	0,75	33,23	153,6	120,368	68,6	35,37	0,019	0,00116	121,03	10324
ул. Ворошилова, 55		1	85	150	0,69340088		0,052772838	0,62	70	95	18	0,75	32,83	153,4	120,567	68,4	35,57	0,048	0,00289	121,99	10381
ул. 40 лет Победы, 104		1	85	150	0,69340088		0,052772838	0,62	70	95	18	0,75	32,68	153,32	120,643	68,32	35,64	0,048	0,00289	122,87	10402
ул. Ворошилова, 32а	админ	1	85	150	0,068363467	0,11068371	0,003404699	0,02	70	95	18	0,75	36,47	155,47	119,002	70,47	34	0,012	0,00071	133,42	10386
ул. Ворошилова, 32б	админ	1	85	150	0,062503741	0,039064838	0,002893994	0,017	70	95	18	0,75	36,39	155,42	119,03	70,42	34,03	0,007	0,00041	133,34	10433
ул. Ворошилова, 32	школа	1	85	150	0,47854427	0,46226725	0,032344643	0,38	70	95	18	0,75	36,06	155,25	119,197	70,25	34,2	0,063	0,00389	131,4	10478
б-р Туполева, 17		1	85	150	0,92778991		0,074903384	0,88	70	95	18	0,75	35,96	155,2	119,247	70,2	34,25	0,065	0,00386	135,61	10555
ул. Ворошилова, 30		1	85	150	1,0938155		0,081712782	0,96	70	95	18	0,75	36,01	155,23	119,219	70,23	34,22	0,076	0,00456	140,75	10622
б-р Туполева, 17а	админ	1	85	150	0,17579177		0,068834137	0,93	70	95	18	0,75	36,47	155,45	118,985	70,45	33,99	0,016	0,00075	154,57	10632,5
б-р Туполева, 12а	админ	1	85	150	0,15625935				70	95	18	0,75	35,75	155,09	119,343	70,09	34,34	0,01	0,00066	148,28	10612,1
б-р Туполева, 15а	операционная касса	1	85	150	0,087895886	0,032554032	0,00170235	0,01	70	95	18	0,75	36,16	155,29	119,127	70,29	34,13	0,008	0,0005	168,36	11171,7
б-р Туполева, 18	д/с	1	85	150	0,23438903	0,039064838	0,024425016	0,33	70	95	18	0,75	35,08	154,74	119,665	69,74	34,66	0,019	0,00113	186,74	11531,4
Ленинский пр-т, 12		1	85	150	1,2696072		0,074903384	0,88	70	95	18	0,75	36,14	155,28	119,135	70,28	34,14	0,087	0,00529	178,75	11365,4
Ленинский пр-т, 14		1	85	150	1,0938155		0,085117481	1	70	95	18	0,75	35,33	154,87	119,541	69,87	34,54	0,076	0,00456	185,9	11531,4
б-р Туполева, 15		1	85	150	1,4942301		0,1149086	1,35	70	95	18	0,75	35,63	155,02	119,39	70,02	34,39	0,104	0,00623	177,02	11361,4
б-р Туполева, 19	школа	1	85	150	0,23438903		0,024425016	0,33	70	95	18	0,75	34,85	154,63	119,776	69,63	34,78	0,017	0,00098	184,09	11529,4
Ленинский пр-т, 10а		1	85	150	0,31251871	0,29949709	0,030346232	0,41	70	95	18	0,75	34,19	154,3	120,105	69,3	35,11	0,041	0,0025	183,81	11560,4
Ленинский пр-т, 8а		1	85	150	0,15625935	0,052086451	0,00170235	0,01	70	95	18	0,75	34,36	154,38	120,023	69,38	35,02	0,014	0,00086	191,3	11689,4
Ленинский пр-т, 8		1	85	150	1,0938155		0,085117481	1	70	95	18	0,75	34,44	154,42	119,981	69,42	34,98	0,076	0,00456	187,81	11646,4
ул. Ворошилова, 36	админ	1	85	150	0,039064838		0,006661368	0,09	70	95	18	0,75	34,44	154,42	119,984	69,42	34,98	0,003	0,00016	193,56	11680,8
ул. Ворошилова, 34		1	85	150	1,5235287		0,10895038	1,28	70	95	18	0,75	33,91	154,16	120,246	69,16	35,25	0,105	0,00636	192,85	11771,4
пр-т Степана Разина, 29		1	85	150	0,77153056		0,058731062	0,69	70	95	18	0,75	35,28	154,84	119,565	69,84	34,57	0,054	0,00321	160,85	11165,4
ул. Революционная, 52а	торговый центр	1	85	150	2,5001496	4,4664132	0,11414254	1,341	70	95	18	0,75	37,13	158,81	121,677	73,81	36,68	0,457	0,02879	89,57	9341,9
б-р Туполева, 12	школа	1	85	150	0,47854427	0,46226725	0,032344643	0,38	70	95	18	0,75	33,7	154,05	120,349	69,05	35,35	0,063	0,00385	167,72	11386,4
б-р Здорова, 25 корпус 7		1	85	150	0,57034664	0,26954738	0,035664225	0,419	70	95	18	0,75	26,91	150,88	123,971	65,88	38,97	0,056	0,00346	163,28	12079,6
ул. Свердлова, 49		1	85	95	0,81450188			0,57	70	95	18	0,75	40,24	160,79	120,55	75,79	35,55	0,053	0,00339	84,84	8674,9
б-р Здорова, 25 корпус 7		1	85	150	0,58597257	0,29493953	0,035919577	0,422	70	95	18	0,75	26,15	150,5	124,35	65,5	39,35	0,059	0,00363	165,23	12162,3
		1	85	150	0,16602556	0,19532419	0,010639685	0,125	70	95	18	0,75	33,86	154,13	120,268	69,13	35,27	0,024	0,00146	186,43	11614,4
б-р Баумана, 5		1	85	150	0,058597257		0,01110228	0,15	70	95	18	0,75	38,69	159,99	121,297	74,99	36,3	0,004	0,00025	87,2	8707,9
б-р Здорова, 25	мед учреждение	1	85	150	0,23634227	0,27996467			70	95	18	0,75	27,64	151,25	123,606	66,25	38,61	0,033	0,00212	161,76	12009,5
б-р Здорова, 25 корпус 8	договорочная	1	85	150	0,096685475	0,16211908	0,039894193	0,539	70	95	18	0,75	26,28	150,56	124,284	65,56	39,28	0,019	0,00108	166,48	12180,2
б-р Здорова, 25		1	85	150	0,12012438	0,15625935			70	95	18	0,75	26,12	150,48	124,364	65,48	39,36	0,018	0,00113	168,36	12220,3
б-р Здорова, 25		1	85	150	0,059573878	0,13737801	0,005847201	0,079	70	95	18	0,75	26,06	150,46	124,392	65,46	39,39	0,013	0,00079	171,02	12248,1
б-р Здорова, 25 корпус 6	мед. учреждение	1	85	150	0,16114246	0,21160121			70	95	18	0,75	25,94	150,39	124,452	65,39	39,45	0,024	0,00149	190,56	12381,5
б-р Здорова, 25 корпус 10	мед. учреждение	1	85	150	0,16016584	0,10287074	0,0121718	0,143	70	95	18	0,75	25,79	150,32	124,529	65,32	39,53	0,018	0,00106	187,07	12417,8
ул. Победы, 53	админ	1	85	150	0,13379707	0,28387116	0,068093985	0,92	70	95	18	0,75	25,99	150,42	124,427	65,42	39,43	0,031	0,00175	170,33	12262,7
б-р Здорова, 25 корпус 9	мед. учреждение	1	85	150	0,45998847	0,22266958	0,026045949	0,153	70	95	18	0,75	24,86	149,85	124,989	64,85	39,99	0,046	0,0028	173,85	12394,6

б-р Туополева, 4		1	85	95	0,62503741			0,36	70	95	18	0,75	22,9	148,74	125,839	63,74	40,84	0,04	0,00259	156,47	11187,4
б-р Орджоникидзе, 17	д/с	1	85	150	0,24903834	0,052086451	0,028865928	0,39	70	95	18	0,75	34,37	157,6	123,236	72,6	38,24	0,021	0,00124	133,75	10017,8
пр-т Степана Разина, 26		1	85	150	1,4522354		0,10554568	1,24	70	95	18	0,75	35,29	158,07	122,778	73,07	37,78	0,1	0,00605	127,97	9873,8
б-р Орджоникидзе, 19		1	85	150	0,063480362	0,013021613	0,005921216	0,08	70	95	18	0,75	33,52	157,18	123,658	72,18	38,66	0,005	0,00032	136,93	10126,1
б-р Орджоникидзе, 5	д/с	1	85	150	0,24903834	0,052086451	0,028865928	0,39	70	95	18	0,75	33,02	156,92	123,907	71,92	38,91	0,021	0,00124	141,24	10214,1
б-р Орджоникидзе, 15		1	85	150	1,7540112		0,13108092	1,54	70	95	18	0,75	32,7	156,77	124,063	71,77	39,06	0,122	0,00733	141,14	10274,8
б-р Орджоникидзе, 7		1	85	150	2,1466129		0,16683026	1,96	70	95	18	0,75	33,63	157,23	123,602	72,23	38,6	0,149	0,00896	134,67	10100,8
Ленинский пр-т, 24		1	85	150	1,4541886		0,10843967	1,274	70	95	18	0,75	37,17	158,95	121,777	73,95	36,78	0,101	0,00606	112,37	9545,4
б-р Орджоникидзе, 18		1	85	150	0,48342737		0,039721491	0,56	70	95	18	0,75	37,11	158,92	121,809	73,92	36,81	0,034	0,00201	96,18	9345,4
Ленинский пр-т, 26		1	85	150	0,69730736		0,057879887	0,68	70	95	18	0,75	37,09	158,91	121,819	73,91	36,82	0,049	0,0029	94,46	9330,4
Ленинский пр-т, 28		1	85	150	0,69730736		0,057879887	0,68	70	95	18	0,75	37,25	158,99	121,744	73,99	36,74	0,049	0,00291	100,6	9350,3
ул. Юбилейная, 25а	гараж	1	85	150	0,089849128				70	95	18	0,75	37,3	159,01	121,714	74,01	36,71	0,006	0,00038	84,51	9140,4
ул. Юбилейная, 27		1	85	150	1,4942301		0,1149086	1,35	70	95	18	0,75	37,41	159,07	121,658	74,07	36,66	0,104	0,00622	82,2	9135,4
б-р Орджоникидзе, 16	д/с	1	85	150	0,25392145	0,052086451	0,004255874	0,025	70	95	18	0,75	37,09	158,92	121,828	73,92	36,83	0,02	0,00127	110,38	9314,4
б-р Орджоникидзе, 14	школа	1	85	150	0,36134975	0,34507274	0,030642293	0,18	70	95	18	0,75	36,01	158,38	122,372	73,38	37,37	0,048	0,00284	158,26	9396,4
ул. Юбилейная, 25	админ	1	85	150	0,35256017	0,49872777	0,018725846	0,11	70	95	18	0,75	36,99	158,87	121,883	73,87	36,88	0,056	0,00341	157,95	10159,7
ул. Юбилейная, 23		1	85	150	0,69535412		0,051921664	0,61	70	95	18	0,75	37,35	159,07	121,721	74,07	36,72	0,048	0,0029	133,92	9888,7
ул. Юбилейная, 19а		1	85	150	0,032228492		0,000170235	0,001	70	95	18	0,75	37,32	159,06	121,737	74,06	36,74	0,002	0,00014	174,18	9973,1
ул. Юбилейная, 19		1	85	150	2,1026649		0,15695664	1,844	70	95	18	0,75	38,47	159,72	121,25	74,72	36,25	0,146	0,00876	119,69	9626,7
ул. Свердлова, 27	д/с	1	85	150	0,25392145	0,052086451	0,028865928	0,39	70	95	18	0,75	38,33	159,65	121,325	74,65	36,33	0,022	0,00127	120,77	9611,7
ул. Свердлова, 19		1	85	150	0,71098006		0,050049079	0,588	70	95	18	0,75	37,96	159,49	121,536	74,49	36,54	0,049	0,00296	117,36	9538,1
ул. Свердлова, 29		1	85	150	1,0156858		0,042558741	0,25	70	95	18	0,75	37,6	159,31	121,714	74,31	36,71	0,068	0,00424	116,93	9545,7
ул. Свердлова, 23	школа	1	85	150	0,37111596	0,34507274	0,020428196	0,24	70	95	18	0,75	39,57	160,32	120,751	75,32	35,75	0,048	0,00296	112,43	9366,7
б-р Орджоникидзе, 4	д/с	1	85	150	0,25392145	0,052086451	0,028865928	0,39	70	95	18	0,75	39,77	160,47	120,692	75,47	35,69	0,022	0,00126	118,65	9380,7
б-р Орджоникидзе, 2		1	85	150	1,4073108		0,10537544	1,238	70	95	18	0,75	40,36	160,76	120,402	75,76	35,4	0,098	0,00586	112,7	9285,7
ул. Революционная, 28а	торговый центр	1	85	150	0,25392145	0,039064838	0,015321147	0,18	70	95	18	0,75	42,13	161,41	119,285	76,41	34,29	0,02	0,00121	91,43	8607,9
б-р Баумана, 20	д/с	1	85	150	0,18848784	0,014974855	0,016030459	0,226	70	95	18	0,75	39,16	159,85	120,69	74,85	35,69	0,014	0,00085	105,8	9285,9
ул. Революционная, 40		1	85	95	0,81450188			0,67	70	95	18	0,75	37,6	159,24	121,631	74,24	36,63	0,053	0,00341	73,27	8661,9
ул. Революционная, 34		1	85	95	0,82426809			0,67	70	95	18	0,75	36,3	158,58	122,28	73,58	37,28	0,053	0,00342	77,85	8809,9
ул. Революционная, 44		1	85	95	0,81450188			0,67	70	95	18	0,75	37,61	159,24	121,627	74,24	36,63	0,053	0,00341	73,27	8661,9
ул. Революционная, 50		1	85	95	0,81450188			0,67	70	95	18	0,75	36,34	158,6	122,261	73,6	37,26	0,053	0,00338	77,91	8809,9
ул. Революционная, 11		1	85	150	2,0030496		0,17023496	2,4	70	95	18	0,75	42,34	161,84	119,496	76,84	34,5	0,14	0,00833	65,51	7797,6
			85	150					70	95	18	0,75									
Новый пр-д, 8	ХТН	1	85	150	0,40236783		0,02127937	0,125	70	95	18	0,75	37,68	158,99	121,312	73,99	36,31	0,027	0,00168	112,02	10211,1
б-р Туополева, 14		1	85	150	2,2071634		0,16257439	1,91	70	95	18	0,75	33,91	154,16	120,244	69,16	35,24	0,153	0,0092	171,37	11481,4
ул. Юбилейная, 31	РКЦ банка России	1	85	150	0,12696072		0,022944712	0,31	70	95	18	0,75	37,2	158,75	121,55	73,75	36,55	0,01	0,00053	125,88	10389,1
пр-т Степана Разина, 37	д/с	1	85	150	0,25392145	0,048831048	0,028865928	0,39	70	95	18	0,75	31,75	153,07	121,318	68,07	36,32	0,021	0,00125	177,79	11653,4

ул. Фрунзе, 14б	офисно-деловой центр Квадрат	1	85	150	0,74223193		0,025535244	0,15	70	95	18	0,75	38,37	159,3	120,928	74,3	35,93	0,05	0,0031	109,04	10069,1
ул. Юбилейная, 31а	Проквартула автомобил р-на	1	85	150	0,14649314	0,11719451	0,012767622	0,18	70	95	18	0,75	36,68	158,49	121,805	73,49	36,81	0,018	0,00106	124,24	10412,1
пр-т Степана Разина, 41/16		1	85	150	1,1211609		0,084266306	0,99	70	95	18	0,75	28,81	153,08	124,268	68,08	39,27	0,078	0,00468	179,31	11708,1
Новый пр-д, 8	ХТН 1	1	85	150	0,31251871	0,16537448	0,026045949	0,153	70	95	18	0,75	36,99	158,69	121,703	73,69	36,7	0,033	0,00198	110,35	10227,1
Ленинский пр-т, 14а	торговый центр	1	85	150	0,10059196	0,092453451	0,005958224	0,07	70	95	18	0,75	26,95	152,14	125,195	67,14	40,19	0,013	0,00075	197,13	11931,1
пр-т Степана Разина, 35		1	85	150	1,3184383		0,078308083	0,92	70	95	18	0,75	29,5	153,83	124,332	68,83	39,33	0,09	0,0055	170,25	11441,4
пр-т Степана Разина, 31	д/с	1	85	150	0,23438903	0,041669161	0,024425016	0,33	70	95	18	0,75	34,07	154,24	120,165	69,24	35,17	0,019	0,00114	171,73	11398,4
ул. Фрунзе, 14		1	85	150	1,21101		0,091671527	1,077	70	95	18	0,75	36,33	158,43	122,107	73,43	37,11	0,084	0,00505	123,31	10426,1
б-р Туполева, 11		1	85	95	0,62503741			0,36	70	95	18	0,75	34,54	154,57	120,029	69,57	35,03	0,04	0,00262	152,69	10933,4
ул. Фрунзе, 10д		1	85	150	0,35451341		0,030642293	0,432	70	95	18	0,75	35,97	158,26	122,292	73,26	37,29	0,025	0,00148	139,01	10557,9
ул. Фрунзе, 10б		1	85	150	0,42483012		0,032415574	0,457	70	95	18	0,75	36,11	158,33	122,221	73,33	37,22	0,029	0,00177	142,5	10595,3
б-р Туполева, 8		1	85	150	1,4942301		0,1149086	1,35	70	95	18	0,75	36,91	155,55	118,644	70,55	33,64	0,104	0,00622	152,01	10765
ул. Фрунзе, 10б		1	85	150	0,070316709	0,031251871	0,012138493	0,164	70	95	18	0,75	36,4	158,48	122,081	73,48	37,08	0,007	0,00042	179,21	10601,2
б-р Туполева, 6	д/с	1	85	150	0,23438903	0,039064838	0,024425016	0,33	70	95	18	0,75	36,67	155,43	118,761	70,43	33,76	0,019	0,00113	151,45	10740
ул. Фрунзе, 10б		1	85	150	0,40334446		0,034188855	0,482	70	95	18	0,75	36,18	158,38	122,193	73,38	37,19	0,028	0,00169	210,09	10594,8
пр-т Степана Разина, 23	ООО "Инвестстройлюс"	1	85	150	0,087895886	0,11068371	0,005958224	0,07	70	95	18	0,75	37,61	155,85	118,242	70,85	33,24	0,013	0,0008	153,55	10627,4
ул. Фрунзе, 10а		1	85	150	0,37404583		0,028869012	0,407	70	95	18	0,75	35,44	158	122,564	73	37,56	0,026	0,00157	213,49	10675
б-р Туполева, 2		1	85	150	0,72562937		0,054475188	0,64	70	95	18	0,75	37,54	155,82	118,274	70,82	33,27	0,05	0,00302	150,13	10600
ул. Фрунзе, 12	школа	1	85	150	0,37111596	0,34507274	0,020428196	0,24	70	95	18	0,75	35,96	158,26	122,306	73,26	37,31	0,048	0,00291	182,54	10528,6
б-р Орджоникидзе, 3	школа	1	85	150	0,37404583	0,34572382	0,020683548	0,243	70	95	18	0,75	35,62	158,26	122,639	73,26	37,64	0,048	0,00295	123,35	9739,7
ул. Фрунзе, 10/38		1	85	150	1,1270206		0,082563957	0,97	70	95	18	0,75	36,24	158,41	122,168	73,41	37,17	0,078	0,0047	173,3	10454,6
пр-т Степана Разина, 24		1	85	150	0,53030518		0,035749342	0,42	70	95	18	0,75	35,26	158,06	122,793	73,06	37,79	0,037	0,00221	130,13	9899,8
пр-т Степана Разина, 26а	ГСК-9	1	85	150	0,11719451				70	95	18	0,75	35,19	158,02	122,83	73,02	37,83	0,008	0,00049	144,97	9959,8
пр-т Степана Разина, 36	д/с	1	85	150	0,25392145	0,052086451	0,028865928	0,39	70	95	18	0,75	35,56	158,09	122,527	73,09	37,53	0,022	0,00126	171,45	10441,6
пр-т Степана Разина, 36а	ГСК-11	1	85	150	0,19239433	0,10612614	0,013278327	0,078	70	95	18	0,75	35,81	158,21	122,402	73,21	37,4	0,02	0,00122	175,15	10456,6
пр-т Степана Разина, 22		1	85	150	2,2911528		0,11499372	1,351	70	95	18	0,75	35,88	158,41	122,529	73,41	37,53	0,155	0,00956	117,57	9618,7
пр-т Степана Разина, 20		1	85	150	0,95904178		0,071498684	0,42	70	95	18	0,75	35,82	158,38	122,561	73,38	37,56	0,066	0,004	118,6	9638,7
пр-т Степана Разина, 22а	админ	1	85	150	0,063480362				70	95	18	0,75	35,84	158,39	122,549	73,39	37,55	0,004	0,00027	141,54	9688,7
Ленинский пр-т, 15		1	85	150	1,3477369		0,10392844	1,221	70	95	18	0,75	36,58	158,6	122,024	73,6	37,02	0,094	0,00562	162,54	10258,6
б-р Орджоникидзе, 1	д/с	1	85	150	0,25392145	0,052086451	0,028865928	0,39	70	95	18	0,75	39,22	160,18	120,957	75,18	35,96	0,022	0,00127	117,33	9441,7
Ленинский пр-т, 17	админ	1	85	150	0,16602556	0,22136742	0,008511748	0,1	70	95	18	0,75	36,98	158,84	121,864	73,84	36,86	0,026	0,00156	165,87	10194,3
пр-т Степана Разина, 18		1	85	150	2,6017182		0,12946369	1,521	70	95	18	0,75	37,02	159,02	122,001	74,02	37	0,176	0,01085	115,04	9502,7
Ленинский пр-т, 25	д/с	1	85	150	0,25392145	0,052086451	0,028865928	0,39	70	95	18	0,75	37,13	158,92	121,79	73,92	36,79	0,022	0,00127	167,9	10158,6
ул. Свердлова, 25		1	85	150	2,1417298		0,16342556	1,92	70	95	18	0,75	36,85	158,82	121,976	73,82	36,98	0,149	0,00892	124,49	9836,7
Новый пр-д, 4		1	85	150	0,19532419	0,065108064	0,005107049	0,03	70	95	18	0,75	35,75	158,12	122,372	73,12	37,37	0,017	0,00107	132,45	10540,1
Новый пр-д, 2	админ	1	85	150	0,24415524	0,17579177	0,013618797	0,08	70	95	18	0,75	34,74	157,62	122,875	72,62	37,87	0,028	0,0017	129,7	10628,1
б-р Орджоникидзе, 10а	админ	1	85	150	0,068363467	0,11068371	0,005107049	0,03	70	95	18	0,75	35,7	158,25	122,547	73,25	37,55	0,012	0,00073	128	9952,7

Ленинский пр-т, 23		1	85	150	1,1270206		0,082563957	0,97	70	95	18	0,75	35,73	158,11	122,383	73,11	37,38	0,078	0,00471	143,24	10678,1
б-р Орджоникидзе, 12		1	85	150	0,69730736		0,055326363	0,65	70	95	18	0,75	35,78	158,29	122,508	73,29	37,51	0,049	0,00291	127,97	9952,7
ул. Революционная, 11		1	85	150	0,55667395		0,034046993	0,4	70	95	18	0,75	42,96	162,15	119,186	77,15	34,19	0,038	0,00232	67,72	7798,6
ул. Революционная, 11		1	85	150	0,88872507		0,094147336	1,272	70	95	18	0,75	41,73	161,53	119,798	76,53	34,8	0,063	0,00369	66,8	7842,6
Ленинский пр-т, 236	админ	1	85	150	0,22657606	0,026043226	0,005107049	0,03	70	95	18	0,75	37,19	158,95	121,766	73,95	36,77	0,017	0,00105	125,65	9667
ул. Юбилейная, 6		1	85	150	0,92486005	0,08203616	0,073413828	1,035	70	95	18	0,75	40,42	160,87	120,449	75,87	35,45	0,07	0,00419	75,65	8051,6
ул. Юбилейная, 6а	ресторан	1	85	150	0,087895886	0,097011015	0,006809399	0,08	70	95	18	0,75	40,49	160,91	120,415	75,91	35,41	0,012	0,00073	92,87	8112,3
ул. Революционная, 13	админ	1	85	150	0,39064838	0,58597257	0,003064229	0,018	70	95	18	0,75	40,5	160,91	120,41	75,91	35,41	0,063	0,00403	71,57	7992,6
ул. Революционная, 15	торговый центр	1	85	150	0,11719451	0,12370532	0,010214098	0,06	70	95	18	0,75	40,24	160,78	120,543	75,78	35,54	0,016	0,00098	74,6	8038,4
ул. Юбилейная, 31ж	админ	1	85	150	0,29005642		0,005958224	0,035	70	95	18	0,75	37,23	158,97	121,744	73,97	36,74	0,019	0,00121	130,5	9704,1
ул. Юбилейная, 31г	Квартал-сервис	1	85	150	0,24122538	0,085291564	0,013959267	0,082	70	95	18	0,75	37,23	158,97	121,746	73,97	36,75	0,022	0,00135	129,66	9698,7
ул. Юбилейная, 31д		1	85	150	0,24415524		0,013618797	0,08	70	95	18	0,75	37,19	158,95	121,764	73,95	36,76	0,017	0,00102	147,77	9820,1
ул. Юбилейная, 31и	админ	1	85	150	0,39064838		0,032685113	0,192	70	95	18	0,75	37,2	158,96	121,762	73,96	36,76	0,027	0,00163	151,44	9839,1
б-р Здорова, 25	мед учреждение	1	85	150	0,23634227	0,27996467			70	95	18	0,75	27,98	151,42	123,438	66,42	38,44	0,033	0,00212	160,61	11971,7
ул. Фрунзе, 14в		1	85	150	0,52151559	0,026043226	0,039579629	0,465	70	95	18	0,75	36,68	158,7	122,019	73,7	37,02	0,038	0,00228	152,98	9911,8
б-р Здорова, 25 корп 7	мед. учреждение	1	85	150	0,43264308	0,24089984	0,024428717	0,287	70	95	18	0,75	26,51	150,68	124,169	65,68	39,17	0,045	0,00277	164,65	12129,2
б-р Здорова, 25 корп 8	столовая	1	85	150	0,15039963	0,23373795	0,021242363	0,287	70	95	18	0,75	26,04	150,44	124,405	65,44	39,4	0,026	0,00157	166,78	12203,4
б-р Здорова, 25 корп 11	мед. учреждение	1	85	150	0,9229068	0,33986409	0,032685113	0,192	70	95	18	0,75	24,39	149,62	125,223	64,62	40,22	0,084	0,00521	172,76	12386,2
пр-т Степана Разина, 31а	админ	1	85	150	0,068363467	0,019532419			70	95	18	0,75	35,41	154,75	119,333	69,75	34,33	0,006	0,00036	173,47	11001,7
пр-т Степана Разина, 27		1	85	150	1,3184383		0,078478318	0,922	70	95	18	0,75	35,16	154,62	119,459	69,62	34,46	0,09	0,00551	176,54	11081,7
б-р Туополева, 1а	админ	1	85	150	0,083012781	0,085942644	0,015543192	0,21	70	95	18	0,75	37,99	156,03	118,044	71,03	33,04	0,012	0,00069	143,2	10421,9
б-р Орджоникидзе, 10		1	85	95	0,54690774			0,24	70	95	18	0,75	34,31	157,71	123,399	72,71	38,4	0,035	0,00229	129,26	10022,7
б-р Орджоникидзе, 8		1	85	95	0,54690774			0,24	70	95	18	0,75	26,6	153,85	127,242	68,85	42,24	0,035	0,00229	130,01	10102,7
пр-т Степана Разина, 37а	ГСК-17	1	85	150	0,068363467	0,045575645			70	95	18	0,75	29,26	153,72	124,458	68,72	39,46	0,007	0,00046	184,9	11505,9
		1	85	150	0,2050904	0,23438903	0,00170235	0,01	70	95	18	0,75	41,84	161,25	119,413	76,25	34,41	0,028	0,00182	71,26	8478,2
ул. Свердлова, 11б		1	85	150	0,064456983		0,004936814	0,029	70	95	18	0,75	37,33	155,7	118,373	70,7	33,37	0,004	0,00027	149,2	10582
ул. Свердлова, 9б		1	85	150	0,064456983		0,004936814	0,029	70	95	18	0,75	37,47	155,77	118,303	70,77	33,3	0,004	0,00027	156,8	10593
ул. Свердлова, 9	мед учреждение	1	85	150	0,54690774	0,67061306	0,024854305	0,146	70	95	18	0,75	36,93	155,51	118,58	70,51	33,58	0,08	0,00501	146,04	10676
б-р Туополева, 1		1	85	150	0,72269951		0,054475188	0,64	70	95	18	0,75	37,06	155,57	118,516	70,57	33,52	0,05	0,00301	144,29	10635
ул. Свердлова, 7	д/с	1	85	150	0,21485661	0,080733999	0,030642293	0,414	70	95	18	0,75	36,64	155,36	118,724	70,36	33,72	0,021	0,00122	153,94	10814
б-р Туополева, 3а	торговый центр	1	85	150	0,039064838		0,00238329	0,014	70	95	18	0,75	37,17	155,63	118,459	70,63	33,46	0,003	0,00016	155,28	10743
б-р Туополева, 3	д/с	1	85	150	0,23438903	0,039064838	0,024425016	0,33	70	95	18	0,75	36,54	155,31	118,771	70,31	33,77	0,019	0,00113	153,91	10861,3
б-р Туополева, 13		1	85	150	1,9532419		0,14384854	1,69	70	95	18	0,75	36,2	155,14	118,94	70,14	33,94	0,135	0,00814	155,37	10932,3
б-р Туополева, 9	мед учреждение	1	85	150	0,23438903	0,039064838	0,024425016	0,33	70	95	18	0,75	35,98	155,03	119,049	70,03	34,05	0,019	0,00113	161,61	11034,3
б-р Туополева, 7		1	85	150	1,0156858		0,065540461	0,77	70	95	18	0,75	36,05	155,07	119,015	70,07	34,02	0,07	0,00424	161,77	11037,3
ул. Ворошилова, 26		1	85	150	0,79106298		0,065540461	0,77	70	95	18	0,75	35,23	154,85	119,62	69,85	34,62	0,055	0,00329	126,88	10446
ул. Ворошилова, 28	школа	1	85	150	0,47854427	0,46226725	0,032344643	0,38	70	95	18	0,75	34,36	154,41	120,049	69,41	35,05	0,063	0,00387	129,5	10538

ул. Ворошилова, 22		1	85	150	0,70316709		0,059582237	0,7	70	95	18	0,75	34,94	154,71	119,761	69,71	34,76	0,049	0,00293	128,87	10502
ул. Ворошилова, 20		1	85	150	0,72269951		0,054475188	0,64	70	95	18	0,75	36,6	155,34	118,742	70,34	33,74	0,05	0,00301	160,33	10927
ул. Свердлова, 7а	админ	1	85	150	0,2656409	0,11068371	0,017874671	0,21	70	95	18	0,75	36,5	155,29	118,795	70,29	33,8	0,025	0,00154	177,83	11042,1
ул. 40 лет Победы, 110		1	85	150	0,83012781		0,066391635	0,78	70	95	18	0,75	31,25	152,6	121,354	67,6	36,35	0,058	0,00346	126,2	10547
ул. 40 лет Победы, 112		1	85	150	0,42971322		0,034898167	0,41	70	95	18	0,75	31,29	152,63	121,334	67,63	36,33	0,03	0,00179	128,52	10579
ул. Ворошилова, 65		1	85	150	0,69340088		0,052772838	0,62	70	95	18	0,75	30,94	152,45	121,506	67,45	36,51	0,048	0,00289	129,78	10621
ул. Ворошилова, 63		1	85	150	0,56644016		0,043409915	0,51	70	95	18	0,75	30,8	152,38	121,577	67,38	36,58	0,039	0,00236	131,19	10649
ул. 40 лет Победы, 118		1	85	150	0,89849128		0,061284587	0,72	70	95	18	0,75	30,66	152,31	121,65	67,31	36,65	0,062	0,00374	127,58	10605
ул. 40 лет Победы, 108а	магазин ООО Циркон	1	85	150	0,00976621				70	95	18	0,75	30,25	152,1	121,851	67,1	36,85	0,001	1,00E-05	192,13	10701
ул. 40 лет Победы, 106	школа	1	85	150	0,48831048	0,46226725	0,032344643	0,38	70	95	18	0,75	31,03	152,49	121,465	67,49	36,46	0,063	0,00393	125,04	10537
ул. 40 лет Победы, 108		1	85	150	1,4258666		0,080010432	0,94	70	95	18	0,75	30,22	152,09	121,867	67,09	36,87	0,097	0,00595	128,31	10641
ул. Свердлова, 1а	д/с	1	85	150	0,18555798	0,032554032	0,020724256	0,28	70	95	18	0,75	33,03	153,5	120,467	68,5	35,47	0,015	0,0009	133,13	10506,1
ул. Свердлова, 1в		1	85	150	0,33205113		0,027663181	0,39	70	95	18	0,75	32,9	153,43	120,533	68,43	35,53	0,023	0,00139	143,41	10644,1
ул. 40 лет Победы, 102		1	85	150	0,89849128		0,061284587	0,72	70	95	18	0,75	32,96	153,46	120,505	68,46	35,51	0,062	0,00375	140,95	10619,1
ул. 40 лет Победы, 94	общежитие	1	85	150	0,25782793		0,022130545	0,13	70	95	18	0,75	32,81	153,39	120,576	68,39	35,58	0,018	0,00108	159,74	10776,1
ул. 40 лет Победы, 94б	админ	1	85	150	0,087895886		0,003404699	0,02	70	95	18	0,75	32,96	153,46	120,505	68,46	35,51	0,006	0,00037	155,58	10692,1
б-р Здоровья, 25 корпус 1		1	85	150	0,33693423	0,14193558	0,016257439	0,191	70	95	18	0,75	27,68	151,27	123,586	66,27	38,59	0,032	0,00197	175,08	12292,1
б-р Здоровья, 25 корпус 1	мед учреждение	1	85	150	0,29298629	0,37306921	0,016257439	0,191	70	95	18	0,75	27,6	151,23	123,627	66,23	38,63	0,044	0,00271	172,59	12286
б-р Здоровья, 25 корпус 1		1	85	150	0,41799377	0,34702598	0,13492971	1,823	70	95	18	0,75	28,83	151,85	123,016	66,85	38,02	0,058	0,00321	165,37	12101,3
б-р Здоровья, 25 корпус 5	админ	1	85	150	0,14356328	0,11979884	0,002723759	0,016	70	95	18	0,75	28,47	151,67	123,193	66,67	38,19	0,017	0,00108	171,8	12172,8
б-р Здоровья, 25 корпус 1	мед учреждение	1	85	150	0,47854427	0,29428845	0,032514878	0,191	70	95	18	0,75	28,71	151,79	123,076	66,79	38,08	0,052	0,00319	163,89	12077,4
б-р Здоровья, 25 корпус 1	мед учреждение	1	85	150	0,48342737	0,21550769	0,032514878	0,191	70	95	18	0,75	28,78	151,82	123,043	66,82	38,04	0,047	0,00289	163,01	12047,4
б-р Здоровья, 25 корпус 4	техникум	1	85	150	0,46291833				70	95	18	0,75	28,94	151,9	122,96	66,9	37,96	0,03	0,00194	163,68	12042,7
б-р Здоровья, 25 корпус 2	ИТС-1, 2	1	85	150	0,085942644	0,044273483			70	95	18	0,75	28,8	151,83	123,03	66,83	38,03	0,008	0,00053	162,62	11995,1
б-р Здоровья, 25 корпус 4	техникум	1	85	150	0,12207762	0,066410225			70	95	18	0,75	29,1	151,98	122,88	66,98	37,88	0,012	0,00078	170,21	12056,2
б-р Здоровья, 25 корпус 2		1	85	150	0,1816515	0,089198047	0,015321147	0,09	70	95	18	0,75	28,99	151,93	122,937	66,93	37,94	0,018	0,00112	170,12	12115,7
б-р Здоровья, 25 корпус 2	ТКП.042-МГ -У3.19	1	85	150	0,43947943	0,35158354	0,034046993	0,2	70	95	18	0,75	28,88	151,87	122,993	66,87	37,99	0,053	0,00325	168,25	12106,5
б-р Здоровья, 25 корпус 3		1	85	150	0,5918323	0,30731006	0,037111222	0,218	70	95	18	0,75	28,32	151,59	123,268	66,59	38,27	0,06	0,00369	177,8	12224,4
б-р Здоровья, 25 корпус 3		1	85	150	0,1445399	0,088546967	0,008426631	0,099	70	95	18	0,75	28,95	151,91	122,956	66,91	37,96	0,016	0,00093	265,95	12359,6
б-р Здоровья, 25		1	85	150	0,034181733	0,016277016	0,00355273	0,048	70	95	18	0,75	29,12	151,99	122,873	66,99	37,87	0,003	0,0002	192,2	12063,3
б-р Здоровья, 25		1	85	150	0,026368766				70	95	18	0,75	29,12	151,99	122,872	66,99	37,87	0,002	0,00011	221,26	12073
б-р Орджоникидзе, 6		1	85	95	0,54690774			0,24	70	95	18	0,75	19,46	150,27	130,805	65,27	45,81	0,035	0,00228	131,05	10210,7
ул. Свердлова, 9г		1	85	95	0,44924564			0,381	70	95	18	0,75	36,57	155,34	118,767	70,34	33,77	0,029	0,00188	151,42	10799
ул. Свердлова, 9в		1	85	95	0,44924564			0,381	70	95	18	0,75	36,58	155,34	118,763	70,34	33,76	0,029	0,00188	151,39	10798
		1	85	150	0,00976621				70	95	18	0,75	36,95	155,52	118,569	70,52	33,57	0,001	4,00E-05	195,42	11018,7
б-р Орджоникидзе, 11		1	85	95	0,54690774			0,24	70	95	18	0,75	12,62	146,84	134,217	61,84	49,22	0,035	0,00227	134,12	10407,7
б-р Орджоникидзе, 9		1	85	95	0,54690774			0,24	70	95	18	0,75	11,87	146,46	134,593	61,46	49,59	0,035	0,00225	139,42	10538,7

		1	85	150	0,008789589	0,007812968	0,010806219	0,146	70	95	18	0,75	37,35	158,92	121,569	73,92	36,57	0,002	8,00E-05	95,57	9313,9
б-р Орджоникидзе, 13		1	85	95	0,54690774			0,24	70	95	18	0,75	11,87	146,46	134,593	61,46	49,59	0,035	0,00225	139,42	10538,7
ул. Свердлова, 7д		1	85	95	0,44924564			0,381	70	95	18	0,75	36	155,05	119,052	70,05	34,05	0,029	0,00188	164,06	11002
ул. Юбилейная, 21		1	85	95	0,81059539			0,68	70	95	18	0,75	27,75	154,42	126,672	69,42	41,67	0,052	0,00334	135,64	10314,7
ул. Свердлова, 7г		1	85	95	0,44924564			0,381	70	95	18	0,75	35,93	155,02	119,085	70,02	34,09	0,029	0,00188	164,13	11005
Ленинский пр-т, 22	д/с	1	85	150	0,24903834	0,052086451	0,001872585	0,011	70	95	18	0,75	36,91	158,82	121,907	73,82	36,91	0,02	0,00125	133,07	9787,4
ул. Ворошилова, 49		1	85	95	0,4101808	0,17579177		0,41	70	95	18	0,75	28,74	151,38	122,641	66,38	37,64	0,038	0,0024	138,81	10816
		1	85	150	0,19141771		0,009873628	0,058	70	95	18	0,75	36,99	158,72	121,722	73,72	36,72	0,013	0,0008	113,53	9590,9
Ленинский пр-т, 31		1	85	150	1,2481216		0,073796856	0,867	70	95	18	0,75	37,27	158,86	121,588	73,86	36,59	0,085	0,0052	92,64	9368,9
Ленинский пр-т, 29		1	85	150	1,0410779			0,897	70	95	18	0,75	36,3	158,38	122,079	73,38	37,08	0,067	0,00436	93,77	9430,9
ул. Фрунзе, 16а		1	85	150	0,029298629				70	95	18	0,75	35,87	158,16	122,29	73,16	37,29	0,002	0,00012	113,64	9620,6
ул. Фрунзе, 16б		1	85	150	0,068363467		0,005958224	0,07	70	95	18	0,75	35,59	158,02	122,433	73,02	37,43	0,005	0,00029	115,65	9679,2
ул. Фрунзе, 16г		1	85	150	0,072269951		0,011546371	0,156	70	95	18	0,75	34,73	157,59	122,859	72,59	37,86	0,005	0,00031	122,42	9788,5
Ленинский пр-т, 27		1	85	95	0,81450188			0,665	70	95	18	0,75	36,55	158,57	122,02	73,57	37,02	0,053	0,00341	87,35	9283,9
ул. Революционная, 54б	Цирк	1	85	150	0,53714153		0,040515921	0,238	70	95	18	0,75	35,76	158,12	122,359	73,12	37,36	0,037	0,00224	85,07	9185
ул. Революционная, 25		1	85	150	0,16504894	0,061852661	0,008511748	0,05	70	95	18	0,75	41,2	160,81	119,608	75,81	34,61	0,015	0,00094	79,53	8852,7
ул. Юбилейная, 8 стр 2	столовая	1	85	150	0,018555798		0,000170235	0,001	70	95	18	0,75	41,18	160,8	119,622	75,8	34,62	0,001	1,00E-05	571,69	8958,7
ул. Юбилейная, 8	культурное учреждение	1	85	150	1,324298	2,2618541	0,075584323	0,888	70	95	18	0,75	40,3	160,36	120,056	75,36	35,06	0,236	0,01489	79,05	8966
ул. Юбилейная, 8 стр 1		1	85	150	1,8360474	2,1095013	0,10554568	0,62	70	95	18	0,75	40,4	160,41	120,006	75,41	35,01	0,261	0,0164	78,83	8956,7
ул. Юбилейная, 12		1	85	150	0,029298629	0,026043226	0,00170235	0,01	70	95	18	0,75	40,76	160,59	119,827	75,59	34,83	0,004	0,00022	107,81	9032,7
б-р Туполева, 5		1	85	95	0,62503741			0,36	70	95	18	0,75	24,29	149,27	124,98	64,27	39,98	0,04	0,00257	119,99	10305
б-р Туполева, 15б		1	85	95	0,30372912			0,349	70	95	18	0,75	34,61	154,6	119,997	69,6	35	0,02	0,00127	155,45	11010,9
ул. Свердлова, 11		1	85	95	0,44924564			0,381	70	95	18	0,75	35,92	155,02	119,091	70,02	34,09	0,029	0,00187	144,15	10595
ул. Свердлова, 13		1	85	95	0,44924564			0,381	70	95	18	0,75	36,47	155,29	118,82	70,29	33,82	0,029	0,00188	143,42	10568
Ленинский пр-т, 40а	ГСК-1 Завода	1	85	150	0,048831048	0,013021613			70	95	18	0,75	38,32	159,45	121,134	74,45	36,13	0,004	0,00025	112,44	9092,1
Ленинский пр-т, 38		1	85	150	0,75297476		0,054560306	0,641	70	95	18	0,75	38,6	159,59	120,982	74,59	35,98	0,052	0,00314	95,04	9247,9
Ленинский пр-т, 38а	бывш. маг Г удвин	1	85	150	0,039064838				70	95	18	0,75	39,1	159,83	120,73	74,83	35,73	0,003	0,00016	97,52	9221,9
б-р Баумана, 18		1	85	150	0,41506391		0,022726368	0,267	70	95	18	0,75	39,39	159,97	120,574	74,97	35,57	0,028	0,00173	92,56	9157,9
б-р Баумана, 16		1	85	150	0,41506391		0,02264125	0,266	70	95	18	0,75	39,51	160,03	120,514	75,03	35,51	0,028	0,00173	91,87	9142,9
б-р Баумана, 14		1	85	150	1,7618242		0,14478484	1,701	70	95	18	0,75	39,22	159,88	120,658	74,88	35,66	0,123	0,00734	93,05	9188,9
б-р Баумана, 12	д/с	1	85	150	0,18848784	0,014323774	0,016314184	0,23	70	95	18	0,75	36,88	159,05	122,165	74,05	37,17	0,014	0,00084	90,87	9022,1
б-р Баумана, 8		1	85	150	0,41506391		0,02264125	0,266	70	95	18	0,75	37,31	159,28	121,971	74,28	36,97	0,028	0,00173	87,09	8933,8
б-р Баумана, 10		1	85	150	0,41506391		0,02264125	0,266	70	95	18	0,75	36,69	158,97	122,28	73,97	37,28	0,028	0,00173	87,89	8965,3
б-р Баумана, 3	школа	1	85	150	0,53714153	0,54039693	0,035749342	0,21	70	95	18	0,75	36,64	158,96	122,316	73,96	37,32	0,072	0,00444	87,41	8976,3
ул. Революционная, 30		1	85	150	2,1036415		0,15346682	1,803	70	95	18	0,75	37,07	159,17	122,106	74,17	37,11	0,146	0,00876	90,21	9036,3
ул. Революционная, 28а		1	85	150	0,17579177	0,17579177	0,015321147	0,09	70	95	18	0,75	36,22	158,75	122,529	73,75	37,53	0,024	0,00141	102,85	9219,1
ул. Революционная, 36	д/с	1	85	150	0,18848784	0,014974855	0,016030459	0,226	70	95	18	0,75	36,63	158,96	122,321	73,96	37,32	0,014	0,00085	128,35	9377,3

ул. Свердлова, 43		1	85	150	1,1738984		0,086309126	1,014	70	95	18	0,75	42,74	162,02	119,281	77,02	34,28	0,081	0,00488	68,53	8135,9
ул. Свердлова, 37А	магазин	1	85	150	0,048831048				70	95	18	0,75	41,88	161,59	119,71	76,59	34,71	0,003	0,0002	92,89	8475,7
ул. Свердлова, 39		1	85	150	0,24415524	0,045575645	0,015321147	0,09	70	95	18	0,75	41,56	161,43	119,867	76,43	34,87	0,02	0,0012	88,66	8476,7
ул. Свердлова, 37		1	85	150	0,5869492		0,043154563	0,507	70	95	18	0,75	41,93	161,61	119,685	76,61	34,68	0,041	0,00245	89,11	8455,7
б-р Баумана, 1		1	85	150	1,1338569		0,084521659	0,993	70	95	18	0,75	37,54	159,41	121,872	74,41	36,87	0,079	0,00472	86,01	8922,6
ул. Революционная, 28	админ	1	85	150	0,23927213	0,05078429	0,013108092	0,077	70	95	18	0,75	36,86	159,07	122,211	74,07	37,21	0,02	0,00119	149,2	9297,1
ул. Революционная, 26	админ	1	85	150	0,063480362	0,011719451	0,005447519	0,032	70	95	18	0,75	36,86	159,07	122,211	74,07	37,21	0,005	0,00031	150,66	9309,1
ул. Свердлова, 41		1	85	150	2,7071933		0,14648719	1,721	70	95	18	0,75	37	159,14	122,138	74,14	37,14	0,184	0,01129	93,23	9101,3
ул. Революционная, 42		1	85	150	0,2050904	0,23438903	0,005107049	0,03	70	95	18	0,75	41,69	161,18	119,487	76,18	34,49	0,029	0,00182	72,21	8498,2
ул. Революционная, 38		1	85	150	0,2050904	0,23438903	0,005107049	0,03	70	95	18	0,75	41,73	161,2	119,478	76,2	34,48	0,029	0,00182	71,72	8502,9
ул. Революционная, 38		1	85	150	0,21485661	0,23438903	0,004255874	0,025	70	95	18	0,75	41,25	160,97	119,714	75,97	34,71	0,029	0,00185	75,99	8587,9
ул. Революционная, 32		1	85	150	0,058597257	0,097662096	0,021464408	0,29	70	95	18	0,75	41,3	160,99	119,69	75,99	34,69	0,011	0,00063	88,27	8667,9
ул. Революционная, 52/34	торговый центр	1	85	150	0,3076356	0,75785786	0,015576499	0,183	70	95	18	0,75	41,22	160,9	119,682	75,9	34,68	0,07	0,00441	75,08	8623,8
Ленинский пр-т, 36а	ГСК-2 Орбита	1	85	150	0,039064838				70	95	18	0,75	41,02	160,78	119,764	75,78	34,76	0,003	0,00016	84,95	8788,4
ул. Революционная, 46	д/с	1	85	150	0,18555798	0,013021613	0,017023496	0,23	70	95	18	0,75	40,41	160,48	120,064	75,48	35,06	0,014	0,00083	91,52	8943,8
Ленинский пр-т, 36		1	85	150	1,3838719		0,10384333	1,22	70	95	18	0,75	40,39	160,47	120,076	75,47	35,08	0,096	0,00577	89,92	8943,8
ул. Свердлова, 45		1	85	150	0,18555798	0,013021613	0,017023496	0,23	70	95	18	0,75	42,62	161,96	119,34	76,96	34,34	0,014	0,00083	72,11	8184,9
ул. Свердлова, 45А	центр занятости	1	85	150	0,22462282	0,026043226	0,010214098	0,06	70	95	18	0,75	42,49	161,9	119,404	76,9	34,4	0,017	0,00104	72,31	8195,9
ул. Свердлова, 47		1	85	150	0,88677183		0,064263698	0,755	70	95	18	0,75	42,7	162	119,299	77	34,3	0,061	0,00369	74,03	8207,9
ул. Революционная, 19 стр1	Храм в честь Иоанна Крестителя	1	85	150	0,097662096		0,005107049	0,03	70	95	18	0,75	38,94	159,82	120,881	74,82	35,88	0,007	0,00041	78,4	8799,9
ул. Революционная, 19	Спасо-Псыбжаженский	1	85	150	0,11231141	0,094406693	0,00170235	0,01	70	95	18	0,75	38,76	159,73	120,969	74,73	35,97	0,013	0,00084	87,2	8894,9
ул. Революционная, 22		1	85	150	0,43752619		0,022045428	0,259	70	95	18	0,75	45,24	163,23	117,983	78,23	32,98	0,03	0,00182	60,55	7751,1
ул. Революционная, 24а	вокзал	1	85	150	0,00976621				70	95	18	0,75	45,13	163,17	118,038	78,17	33,04	0,001	4,00E-05	307,93	7876,1
ул. Революционная, 24		1	85	150	0,73051248		0,063497641	0,746	70	95	18	0,75	45,07	163,13	118,07	78,13	33,07	0,051	0,00305	300,25	7866,1
ул. Свердлова, 9а		1	85	95	0,44924564			0,381	70	95	18	0,75	36,18	155,15	118,962	70,15	33,96	0,029	0,00188	143,75	10581
б-р Туополева, 16		1	85	95	0,33205113			0,32	70	95	18	0,75	30,82	152,71	121,887	67,71	36,89	0,021	0,00136	161,36	11221,4
пр-т Степана Разина, 39		1	85	95	0,54690774			0,24	70	95	18	0,75	16,6	145,58	128,979	60,58	43,98	0,035	0,00219	166,75	11571,4
ул. Ворошилова, 24		1	85	95	0,62503741			0,36	70	95	18	0,75	33,82	154,04	120,225	69,04	35,22	0,04	0,00261	115,9	10080
пр-т Степана Разина, 33		1	85	95	0,54690774			0,24	70	95	18	0,75	24,34	149,46	125,118	64,46	40,12	0,035	0,00224	159,52	11261,4
пр-т Степана Разина, 25		1	85	95	0,54690774			0,24	70	95	18	0,75	13,56	144,06	130,5	59,06	45,5	0,035	0,00222	162,54	11478,4
пр-т Степана Разина, 32		1	85	95	0,81059539			0,57	70	95	18	0,75	33,56	157,13	123,568	72,13	38,57	0,052	0,00339	170,16	10496,6
ул. Ворошилова, 67		1	85	150	0,14649314		0,059952313	0,81	70	95	18	0,75	36,01	155,25	119,244	70,25	34,24	0,013	0,00062	127	10331
ул. Свердлова, 5		1	85	95	0,39064838	0,002604323		0,37	70	95	18	0,75	30,44	152,23	121,794	67,23	36,79	0,025	0,00163	134,02	10658
ул. Фрунзе, 16		1	85	95	0,62503741			0,36	70	95	18	0,75	26,38	153,47	127,096	68,47	42,1	0,04	0,0026	90,18	9500,9
ул. Свердлова, 3		1	85	95	0,39064838			0,4	70	95	18	0,75	31,8	152,92	121,113	67,92	36,11	0,025	0,00163	131,71	10563
Ленинский пр-т, 9		1	85	95	0,46877806			0,624	70	95	18	0,75	26,5	150,85	124,35	65,85	39,35	0,03	0,00195	169,27	12321,1
ул. Свердлова, 1		1	85	95	0,34181733	0,065108064		0,36	70	95	18	0,75	29,46	151,74	122,284	66,74	37,28	0,026	0,00167	137,37	10733

ул. Фрунзе, 18		1	85	95	0,62503741			0,36	70	95	18	0,75	24,28	152,42	128,143	67,42	43,14	0,04	0,0026	90,74	9540,9
ул. 40 лет Победы, 96		1	85	150	0,10059196		0,005277284	0,031	70	95	18	0,75	32,94	153,45	120,515	68,45	35,51	0,007	0,00042	157,49	10711,2
				150					70	95	18	0,75									
ул. Свердлова, 17а	торговый центр	1	85	150	0,039064838				70	95	18	0,75	40,08	159,82	119,741	74,82	34,74	0,003	0,00016	114,1	9143,2
ул. Свердлова, 17		1	85	150	0,98638717		0,051070489	0,68	70	95	18	0,75	39,48	159,52	120,037	74,52	35,04	0,067	0,00412	112,17	9170,2
ул. Свердлова, 15	админ	1	85	150	0,078129677	0,14323774	0,004255874	0,05	70	95	18	0,75	40,13	160,64	120,518	75,64	35,52	0,015	0,00088	123,61	9339,3
пр-т Степана Разина, 16а	админ	1	85	150	0,018555798				70	95	18	0,75	40,06	160,61	120,553	75,61	35,55	0,001	8,00E-05	135,15	9369,8
ул. Свердлова, 15а	админ	1	85	150	0,048831048				70	95	18	0,75	40,06	160,61	120,553	75,61	35,55	0,003	0,0002	129,23	9369,8
ул. Свердлова, 15б		1	85	150	0,27150063	0,014974855	0,008511748	0,05	70	95	18	0,75	40,02	160,59	120,57	75,59	35,57	0,019	0,00119	118	9351,7
ул. Свердлова, 13а	торговый центр	1	85	150	0,53811815				70	95	18	0,75	39,31	160,23	120,925	75,23	35,93	0,035	0,00226	128,06	9530,2
ул. Маршала Жукова, 11		1	85	150	0,23438903	0,065108064	0,022944712	0,31	70	95	18	0,75	31,64	153,35	121,715	68,35	36,72	0,021	0,00124	143,71	11255,9
ул. Маршала Жукова, 9	админ	1	85	150	0,21485661	0,065108064	0,022944712	0,31	70	95	18	0,75	31,11	153,09	121,98	68,09	36,98	0,02	0,00115	148,02	11354
ул. Маршала Жукова, 11	д/с	1	85	150	0,23438903	0,065108064	0,022944712	0,31	70	95	18	0,75	30,21	152,64	122,425	67,64	37,42	0,021	0,00123	152,01	11443
ул. Фрунзе, 2б		1	85	150	0,74516179		0,0774199	1,046	70	95	18	0,75	33,68	154,42	120,738	69,42	35,74	0,053	0,0031	169,24	11452,8
ул. Фрунзе, 2а		1	85	150	0,21095013		0,00170235	0,01	70	95	18	0,75	33,8	154,48	120,675	69,48	35,67	0,014	0,00088	170,16	11431,4
ул. Фрунзе, 2г		1	85	150	1,1563192	0,51240046	0,086536106	1,22	70	95	18	0,75	32,72	153,93	121,215	68,93	36,22	0,113	0,00689	169,41	11501,4
ул. Маршала Жукова, 6		1	85	150	1,7217827	0,40952972	0,098651161	1,159	70	95	18	0,75	34,13	154,64	120,507	69,64	35,51	0,144	0,00885	160,75	11340,8
ул. Маршала Жукова, 2а		1	85	150	0,20704364		0,02220456	0,3	70	95	18	0,75	34,03	154,59	120,558	69,59	35,56	0,015	0,00086	174,81	11462,1
Ленинский пр-т, 1		1	85	150	0,37697569		0,03277023	0,385	70	95	18	0,75	33,95	154,55	120,6	69,55	35,6	0,026	0,00157	178,09	11543,6
Ленинский пр-т, 1а		1	85	150	0,76176435	0,242202	0,064859521	0,762	70	95	18	0,75	33,53	154,34	120,805	69,34	35,81	0,069	0,00415	170,04	11537,6
ул. Маршала Жукова, 2б		1	85	150	0,20606702		0,02220456	0,3	70	95	18	0,75	33,91	154,53	120,618	69,53	35,62	0,015	0,00086	168,61	11480
ул. Маршала Жукова, 2в		1	85	150	0,20704364		0,02220456	0,3	70	95	18	0,75	33,91	154,53	120,618	69,53	35,62	0,015	0,00086	168,6	11480
ул. Маршала Жукова, 2		1	85	150	0,73539558		0,039834981	0,468	70	95	18	0,75	33,91	154,53	120,615	69,53	35,62	0,05	0,00307	171,57	11511,1
ул. Маршала Жукова, 8		1	85	150	0,73539558		0,039834981	0,468	70	95	18	0,75	34,31	154,73	120,419	69,73	35,42	0,05	0,00307	176,19	11408,4
ул. Ворошилова, 7з	админ	1	85	150	0,16504894	0,10807939	0,011235508	0,132	70	95	18	0,75	34,85	154,88	120,03	69,88	35,03	0,018	0,00113	130,25	10733,5
ул. Маршала Жукова, 1	д/с	1	85	150	0,23438903	0,065108064	0,022944712	0,31	70	95	18	0,75	32,42	153,75	121,325	68,75	36,32	0,021	0,00124	141,83	11205
ул. Маршала Жукова, 3	детская	1	85	150	0,21485661	0,065108064	0,02220456	0,3	70	95	18	0,75	31,83	153,45	121,619	68,45	36,62	0,019	0,00115	146,19	11310
ул. Маршала Жукова, 5	д/с	1	85	150	0,21485661	0,065108064	0,02220456	0,3	70	95	18	0,75	32,41	153,74	121,33	68,74	36,33	0,019	0,00116	143,21	11240
ул. Маршала Жукова, 3в		1	85	150	0,35158354		0,028372494	0,4	70	95	18	0,75	31,2	153,13	121,93	68,13	36,93	0,025	0,00147	154,24	11490
ул. Маршала Жукова, 3а	детский городок	1	85	150	0,39064838				70	95	18	0,75	31,1	153,08	121,983	68,08	36,98	0,025	0,00164	157,8	11540
ул. Маршала Жукова, 1б		1	85	150	0,29298629		0,018725846	0,11	70	95	18	0,75	30,75	152,91	122,155	67,91	37,16	0,02	0,00123	160,27	11592,6
ул. Фрунзе, 6б стр1	админ	1	85	150	0,86919265		0,056177538	0,33	70	95	18	0,75	30,72	152,94	122,214	67,94	37,21	0,06	0,00362	155,64	11885,7
ул. Фрунзе, 6б		1	85	150	0,068363467		0,012582584	0,17	70	95	18	0,75	30,34	152,74	122,405	67,74	37,4	0,005	0,00029	163,86	11980,7
ул. Фрунзе, 6д		1	85	150	0,097662096		0,012582584	0,17	70	95	18	0,75	30,7	152,92	122,227	67,92	37,23	0,007	0,00041	157,74	11928,7
ул. Фрунзе, 8	бизнес-центр ТЦ "PLAZA"	1	85	150	0,31251871	0,032554032	0,005107049	0,03	70	95	18	0,75	30,26	152,71	122,442	67,71	37,44	0,023	0,00144	167,35	12086,7
ул. Фрунзе, 6а	Управление делами президента	1	85	150	0,2050904	0,11719451	0,010724803	0,126	70	95	18	0,75	30,45	152,8	122,35	67,8	37,35	0,021	0,00132	165,6	12054,3
ул. Фрунзе, 4б		1	85	150	0,23438903		0,011065273	0,13	70	95	18	0,75	30,13	152,64	122,506	67,64	37,51	0,016	0,00098	163,92	12105,7

Ленинский пр-т, 7	д/с	1	85	150	0,23438903	0,065108064	0,022944712	0,31	70	95	18	0,75	27,18	151,16	123,974	66,16	38,97	0,021	0,00124	170,17	12371,7
Ленинский пр-т, 9		1	85	150	0,097662096				70	95	18	0,75	26,14	150,63	124,493	65,63	39,49	0,006	0,00041	183,97	12533,7
Ленинский пр-т, 3		1	85	150	1,8985511		0,12452688	1,463	70	95	18	0,75	25,87	150,5	124,628	65,5	39,63	0,13	0,00792	174,22	12515,7
Ленинский пр-т, 5		1	85	150	0,30568236		0,022811485	0,134	70	95	18	0,75	25,9	150,51	124,611	65,51	39,61	0,021	0,00128	174,72	12515,7
Ленинский пр-т, 3а		1	85	150	0,23438903		0,011065273	0,13	70	95	18	0,75	29,82	152,48	122,663	67,48	37,66	0,016	0,00098	169,47	12218,8
ул. Фрунзе, 2	школа	1	85	150	0,52737532	0,46877806	0,041707566	0,49	70	95	18	0,75	28,38	151,76	123,377	66,76	38,38	0,067	0,00408	170,39	12300,7
пр-т Степана Разина, 55/8		1	85	150	1,909294		0,12163288	1,429	70	95	18	0,75	30,62	152,89	122,264	67,89	37,26	0,131	0,00796	170,32	12091,8
пр-т Степана Разина, 45 стр1	магазин	1	85	150	0,006836347		0,00034047	0,002	70	95	18	0,75	29,17	152,16	122,983	67,16	37,98	0	3,00E-05	185,51	12301,8
пр-т Степана Разина, 53	д/с	1	85	150	0,23731889	0,065108064	0,023092743	0,312	70	95	18	0,75	28,65	151,89	123,244	66,89	38,24	0,021	0,00125	181,8	12391,8
		1	85	150	0,2050904	0,11719451	0,011065273	0,13	70	95	18	0,75	28,14	151,64	123,499	66,64	38,5	0,022	0,00132	183,82	12469,6
пр-т Степана Разина, 45		1	85	150	2,3126384		0,10639685	1,25	70	95	18	0,75	28,12	151,63	123,508	66,63	38,51	0,156	0,00965	181,93	12485,9
Ленинский пр-т, 11		1	85	150	0,23438903		0,011065273	0,13	70	95	18	0,75	26,47	150,8	124,326	65,8	39,33	0,016	0,00098	216,24	12881,8
Ленинский пр-т, 13/43		1	85	150	1,4063342		0,09192688	1,08	70	95	18	0,75	27,51	151,32	123,81	66,32	38,81	0,097	0,00587	187,42	12620,9
пр-т Степана Разина, 51		1	85	150	0,23145917		0,010639685	0,125	70	95	18	0,75	28,4	151,77	123,367	66,77	38,37	0,016	0,00097	184,01	12446,8
ул. Фрунзе, 20		1	85	95	0,62503741			0,36	70	95	18	0,75	22,59	151,58	128,989	66,58	43,99	0,04	0,00259	91,47	9580,9
	ТКП.003-кафе	1	85	150	0,041994701		0,002298172	0,027	70	95	18	0,75	40,1	160,12	120,019	75,12	35,02	0,003	0,00018	98,29	9380,1
		1	85	150			0,040430804	0,57	70	95	18	0,75	30	150	120	65	35	0,003	8,00E-05	116,13	8598,9
		1	85	150			0,19009571	2,68	70	95	18	0,75	29,94	149,96	120,021	64,96	35,02	0,012	0,00042	75,93	8597,9
		1	85	150			0,14186247	2	70	95	18	0,75	29,99	118,59	88,601	33,59	3,6	0,009	0,00031	96,64	7425,9
		1	85	150			0,11987379	1,69	70	95	18	0,75	29,99	150	120,004	65	35	0,008	0,00026	104	9317,9
		1	85	150			0,14469972	2,04	70	95	18	0,75	29,99	149,99	120,002	64,99	35	0,009	0,00032	178,36	10460,6
		1	85	150			0,073768484	1,04	70	95	18	0,75	30	150	120,002	65	35	0,005	0,00016	192,81	12211,9
		1	85	150			0,15023235	2,118	70	95	18	0,75	29,99	150	120,007	65	35,01	0,01	0,00033	81,2	7907,6
		1	85	150			0,30599735	4,314	70	95	18	0,75	29,98	149,99	120,009	64,99	35,01	0,02	0,00068	99,78	8882,6
		1	85	150			0,15037422	2,12	70	95	18	0,75	29,99	150	120,007	65	35,01	0,01	0,00033	141,82	10017,7
		1	85	150			0,025535244	0,36	70	95	18	0,75	30	150	120,001	65	35	0,002	5,00E-05	144,55	11236,7
		1	85	150			0,076605733	1,08	70	95	18	0,75	29,99	149,99	120,004	64,99	35	0,005	0,00017	112,73	10478,5
		1	85	150			0,10214098	1,44	70	95	18	0,75	30	150	120,003	65	35	0,007	0,00022	114,46	9853
		1	85	150			0,051070489	0,72	70	95	18	0,75	30	150	120,001	65	35	0,003	0,00011	116,69	10618,5
		1	85	150			0,19435158	2,74	70	95	18	0,75	29,99	149,99	120,004	64,99	35	0,013	0,00043	128,97	11077,8
		1	85	150			0,054049601	0,762	70	95	18	0,75	29,99	150	120,002	65	35	0,003	0,00011	180,23	11024
		1	85	150			0,054049601	0,762	70	95	18	0,75	29,99	149,99	120,002	64,99	35	0,003	0,00011	160,64	10801
		1	85	150			0,081074401	1,143	70	95	18	0,75	30	150	120,002	65	35	0,005	0,00017	160,11	10579,5
		1	85	150			0,051070489	0,72	70	95	18	0,75	29,98	149,99	120,009	64,99	35,01	0,003	0,00011	126,29	10074
		1	85	150			0,14959397	2,109	70	95	18	0,75	29,99	150	120,002	65	35	0,01	0,00033	165,65	10937,4
		1	85	150			0,15321147	2,16	70	95	18	0,75	29,99	125,99	96,002	40,99	11	0,01	0,00034	116,18	9212,8
		1	85	150			0,12483897	1,76	70	95	18	0,75	30	129	99,001	44	14	0,008	0,00027	151,48	10113,8

		1	85	150			0,15321147	2,16	70	95	18	0,75	29,99	150	120,002	65	35	0,01	0,00034	171,07	12021,7	
		1	85	150			0,041140116	0,58	70	95	18	0,75	30	150	120	65	35	0,003	8,00E-05	259,54	13035,9	
		1	85	150			0,10214098	1,44	70	95	18	0,75	30	150	120,001	65	35	0,007	0,00022	203,16	12273,1	
		1	85	150			0,080861607	1,14	70	95	18	0,75	29,99	149,99	120,004	64,99	35	0,005	0,00017	227,99	12486,2	
		1	85	150			0,10214098	1,44	70	95	18	0,75	29,99	149,99	120,003	64,99	35	0,007	0,00022	130,89	10518	
		1	85	150			0,13406003	1,89	70	95	18	0,75	29,99	150	120,005	65	35,01	0,009	0,00029	142,61	10458	
		1	85	150			0,20853783	2,94	70	95	18	0,75	29,98	149,98	120,004	64,98	35	0,013	0,00046	156,54	11479,9	
		1	85	150			0,10866665	1,532	70	95	18	0,75	29,95	149,96	120,007	64,96	35,01	0,007	0,00024	154,37	10986	
		1	85	150			0,16271625	2,294	70	95	18	0,75	36,49	161,4	124,908	76,4	39,91	0,01	0,00036	185,1	11548,1	
		1	85	150			0,10214098	1,44	70	95	18	0,75	30	132	102,001	47	17	0,007	0,00022	116,64	8903,8	
		1	85	150			0,10214098	1,44	70	95	18	0,75	29,99	133	103,003	48	18	0,007	0,00022	103,9	8592,9	
		1	85	150			0,076605733	1,08	70	95	18	0,75	30	134	104,002	49	19	0,005	0,00016	136,15	9804,3	
		1	85	150			0,13476935	1,9	70	95	18	0,75	29,99	135,59	105,605	50,59	20,61	0,009	0,0003	103,99	8896	
		1	85	150			0,13476935	1,9	70	95	18	0,75	29,97	149,98	120,005	64,98	35,01	0,009	0,0003	112,25	9426,5	
		1	85	150			0,060858999	0,858	70	95	18	0,75	29,97	149,99	120,013	64,99	35,01	0,004	0,00013	131	10155,2	
		1	85	150			0,051070489	0,72	70	95	18	0,75	30	142	112,001	57	27	0,003	0,00011	133,97	9826,5	
		1	85	150			0,022697995	0,32	70	95	18	0,75	30	150	120,001	65	35	0,001	4,00E-05	184,7	10323	
		1	85	150			0,048304171	0,681	70	95	18	0,75	29,96	149,98	120,026	64,98	35,03	0,003	0,0001	113,44	9240,5	
		1	85	150			0,042558741	0,6	70	95	18	0,75	29,99	149,99	120,003	64,99	35	0,003	9,00E-05	116,3	9639,3	
			85	150			1,6720833	4,013	70	95	18	0,75										
		1	85	150			0,26436071	3,727	70	95	18	0,75	30	150	120,002	65	35	0,017	0,00059	176,75	11140,5	
		1	60	150	0,29298629				70	95	18	0,75	29,56	126,69	97,137	66,69	37,14	0,019	0,00123	321,65	3571,7	
Тупиковый 4	ООО "Русь-ТрансАвт о"	3	89,7	150	0,70167847	1,0583132	0,034461748	0,184	70	95	18	0,7	83,39	205,3	121,91	115,6	32,21	0,116	0,00734	48,85	2351	
тупиковый 2	ГПК "Аген-во по соддорю"	3	89,7	150	0,439116	0,041996557	0	0	70	95	18	0,7	83,4	205,31	121,906	115,61	32,21	0,031	0,00202	48,94	2350,5	
Молодежный б-р 31	МУ Леонаг ЖКХ жилой фонд	3	108,7	150	0,16313142		0,037458422	0,2	70	95	18	0,7	87,12	206,85	119,734	98,15	11,03	0,013	0,00067	32,96	623,4	
ул. Родины, 1		3	108,5	150	0,13018933	0,041996557	0	0	70	95	18	0,7	58,64	191,27	132,629	82,77	24,13	0,011	0,0007	302,34	10391,1	
ул. Лесная д.13 х.б.	МОУ Спец. школа- интернат №5	3	103,8	150	0,12598967		0,018729211	0,1	70	95	18	0,7	65,75	194,95	129,2	91,15	25,4	0,009	0,00053	231,37	8590,1	
ул. Тухачевского, 6		3	106,7	150	0,12346988	0,041996557	0	0	70	95	18	0,7	57,85	190,87	133,023	84,17	26,32	0,011	0,00067	327,1	10604,1	
ул. Ставропольская д.17		3	108,2	150	0,21616468		0,054254778	0,28968	70	95	18	0,7	64,56	194,28	129,72	86,08	21,52	0,017	0,0009	246,29	9097,8	
ул. Ушакова д.28		3	108,3	150	0,56644955		0,062705398	0,3348	70	95	18	0,7	64,12	194,06	129,941	85,76	21,64	0,041	0,00237	249,76	9177,8	
ул. Мира д.48	прод/маг второй ввод	3	108,9	150	0,13606884		0,032214243	0,172	70	95	18	0,7	63,97	193,98	130,004	85,08	21,1	0,011	0,00057	247,83	8495,1	
ул. Мира д.48	прод/маг	3	108,9	150	0,13606884		0,032214243	0,172	70	95	18	0,7	63,93	193,95	130,028	85,05	21,13	0,011	0,00057	249,28	8515,1	
ул. Мира д.48		3	108,9	150	0,2024234		0,040267803	0,215	70	95	18	0,7	64,28	194,13	129,853	85,23	20,95	0,016	0,00085	250,52	8509,1	
ул. Мира д.50		3	109,1	150	0,16042685		0,043077185	0,23	70	95	18	0,7	64,12	194,05	129,927	84,95	20,83	0,013	0,00067	232,4	8407,1	
ул. Мира д.54		3	109,2	150	0,092392424		0,037458422	0,2	70	95	18	0,7	64,55	194,26	129,714	85,06	20,51	0,008	0,00039	227,49	8362,1	
ул. Мира д.54б	УК №3	3	109,4	150	0,17176592	0,041996557	0	0	70	95	18	0,7	62,74	193,36	130,617	83,96	21,22	0,014	0,00088	248,35	8537,1	
ул. Ставропольская д.19	школа №23	3	108,5	150	0,28532461		0,037458422	0,2	70	95	18	0,7	64,68	194,35	129,674	85,85	21,17	0,021	0,00119	245,51	9065,8	

ул. Ставропольская д.19а	3	108,1	150	0,17176592	0,041996557	0	0	70	95	18	0,7	64,1	194,07	129,97	85,97	21,87	0,014	0,00088	266,13	9252,3
ул. Ставропольская д.23	3	108,2	150	0,17638554		0,028093816	0,15	70	95	18	0,7	64,72	194,38	129,664	86,18	21,46	0,013	0,00074	264,3	9209,6
ул. Ставропольская д.21	3	108,2	150	0,17176592	0,041996557	0	0	70	95	18	0,7	64,53	194,29	129,758	86,09	21,56	0,014	0,00089	264,89	9225,8
ул. Ставропольская д.27	3	108,1	150	0,14421618		0,043077185	0,23	70	95	18	0,7	62,7	193,31	130,613	85,21	22,51	0,012	0,0006	169,33	8412,8
ул. Ставропольская д.31	3	108,1	150	0,13590086		0,02966707	0,1584	70	95	18	0,7	63	193,46	130,464	85,36	22,36	0,011	0,00057	173,52	8433
ул. Ставропольская д.29	3	107,7	150	0,072234077	0,041996557	0	0	70	95	18	0,7	62,72	193,32	130,604	85,62	22,9	0,007	0,00047	172,55	8449,5
ул. Ставропольская д.35	3	108,4	150	0,13018933		0,028093816	0,15	70	95	18	0,7	63,35	193,64	130,29	85,24	21,89	0,01	0,00054	171,63	8361,6
ул. Мира д.54а	3	109,4	150	0,17176592	0,041996557	0	0	70	95	18	0,7	62,31	193,14	130,833	83,74	21,43	0,014	0,00088	249,08	8557,1
ул. Ставропольская д.21а	3	108,1	150	0,17176592	0,041996557	0	0	70	95	18	0,7	64,31	194,18	129,868	86,08	21,77	0,014	0,00088	267,89	9260,8
ул. Мира д.56	3	109,2	150	0,80633389	0,18562478	0,056187633	0,3	70	95	18	0,7	61,74	192,89	131,144	83,69	21,94	0,068	0,0041	270,39	9420,8
ул. Мира д.58	3	109	150	0,18310499		0,037458422	0,2	70	95	18	0,7	60,53	192,22	131,69	83,22	22,69	0,014	0,00076	158,21	8181,1
ул. Ставропольская д.25	3	108,6	150	0,14421618		0,037458422	0,2	70	95	18	0,7	59,63	191,77	132,138	83,17	23,54	0,012	0,0006	160,66	8238,5
ул. Мира, 15	3	108,4	150	0,25788886	0,094912218	0,022475053	0,12	70	95	18	0,7	64,08	194,01	129,937	85,61	21,54	0,024	0,00145	259,71	9490,1
ул. Мира, 7	3	107,4	150	0,054595524	0,041996557	0	0	70	95	18	0,7	61,17	192,54	131,379	85,14	23,98	0,006	0,00039	265,99	9710
ул. Мира, 11	3	107,7	150	0,083153182	0,041996557	0	0	70	95	18	0,7	60,78	192,35	131,569	84,65	23,87	0,008	0,00051	267,55	9752
ул. Мира, 9	3	107,5	150	0,034437176	0,041996557	0	0	70	95	18	0,7	61,03	192,48	131,446	84,98	23,95	0,005	0,00031	266,51	9726,2
ул. Мира, 5	3	107,4	150	0,034437176	0,041996557	0	0	70	95	18	0,7	61,26	192,59	131,334	85,19	23,93	0,005	0,00031	264,8	9692,4
ул. Мира, 10	3	107,1	150	0,1915043		0,041016972	0,219	70	95	18	0,7	60,37	192,14	131,775	85,04	24,68	0,015	0,00081	272,76	9841,5
ул. Мира, 3	3	107,3	150	0,051235799	0,041996557	0	0	70	95	18	0,7	61,19	192,56	131,366	85,26	24,07	0,006	0,00038	265,94	9711,3
ул. Гидростроевская, 12	3	107,2	150	0,031077452	0,041996557	0	0	70	95	18	0,7	61,21	192,57	131,357	85,37	24,16	0,005	0,00029	273,58	9735,5
	3	107,3	150	0,083993113	0,041996557	0	0	70	95	18	0,7	61,19	192,56	131,367	85,26	24,07	0,008	0,00052	266,28	9714
ул. Ленинградская, 16б		108,1	150	0,018	0,05	0	0	70	95	18	1									
ул. Гидростроевская, 14	3	107,3	150	0,082313251		0,018354627	0,098	70	95	18	0,7	63,21	193,57	130,359	86,27	23,06	0,006	0,00035	268,64	9712,5
ул. Родины, 18	3	107,1	150	0,050395868	0,041996557	0	0	70	95	18	0,7	58,56	191,23	132,669	84,13	25,57	0,006	0,00037	286,51	10290,2
ул. Родины, 16	3	106,9	150	0,050395868	0,041996557	0	0	70	95	18	0,7	58,26	191,08	132,818	84,18	25,92	0,006	0,00037	289,23	10339,7
ул. Родины, 3		106,5	150	0,009	0,05	0	0	70	95	18	1									
ул. Мира 2		106,5	150	0,029	0,05	0	0	70	95	18	1									
ул. Ленинградская, 2а	3	107,9	150	0,20578313		0,037458422	0,2	70	95	18	0,7	58,29	191,09	132,802	83,19	24,9	0,016	0,00086	289,85	10349,3
ул. Гидростроевская, 5	3	107,4	150	0,10751118		0,02397339	0,128	70	95	18	0,7	58,28	191,09	132,808	83,69	25,41	0,008	0,00045	300,78	10468,3
ул. Мира 1а	3	107,3	150	0,068034422	0,041996557	0	0	70	95	18	0,7	58,08	190,99	132,906	83,69	25,61	0,007	0,00044	303,54	10506,2
ул. Гидростроевская, 7	3	107,1	150	0,06719449		0,014983369	0,08	70	95	18	0,7	58,45	191,17	132,722	84,07	25,62	0,005	0,00028	296,78	10415,8
ул. Мира 1	3	106,9	150	0,068034422	0,041996557	0	0	70	95	18	0,7	58,33	191,11	132,782	84,21	25,88	0,007	0,00045	288,99	10337,8
ул. Мира 4	3	106,5	150	0,06719449	0,041996557	0	0	70	95	18	0,7	58,24	191,07	132,828	84,57	26,33	0,007	0,00044	294,18	10378,2
ул. Ленинградская, 10	3	107,5	150	0,047876074		0,009364606	0,05	70	95	18	0,7	63,6	193,77	130,167	86,27	22,67	0,004	0,0002	265,68	9655,7
ул. Ленинградская, 8	3	107,6	150	0,083993113	0,041996557	0	0	70	95	18	0,7	63,47	193,7	130,228	86,1	22,63	0,008	0,00052	265,21	9679
ул. Ленинградская, 12	3	107,6	150	0,083993113	0,041996557	0	0	70	95	18	0,7	63,39	193,66	130,272	86,06	22,67	0,008	0,00052	270,39	9736,5
ул. Ленинградская, 16	3	108,1	150	0,20998278		0,007866269	0,042	70	95	18	0,7	63,19	193,56	130,371	85,46	22,27	0,014	0,00088	274,26	9766,4

ул. Гидростроевская, 24		3	107,3	150	0,14194836		0,018729211	0,1	70	95	18	0,7	63,38	193,65	130,274	86,35	22,97	0,01	0,00059	274,13	9943,3
ул. Белорусская, 11	д/с №114	3	107,4	150	0,20158347		0,028842985	0,154	70	95	18	0,7	63,04	193,48	130,442	86,08	23,04	0,015	0,00084	277,84	10006,8
ул. Белорусская, 7		3	107,3	150	0,20158347		0,061806396	0,33	70	95	18	0,7	63,3	193,61	130,314	86,31	23,01	0,017	0,00085	287,59	10036,3
ул. Ленинградская, 19		3	107,5	150	0,068034422		0,011237527	0,06	70	95	18	0,7	63,25	193,58	130,339	86,08	22,84	0,005	0,00029	308,01	10166,3
ул. Белорусская, 3		3	107,5	150	0,40904646		0,071732878	0,383	70	95	18	0,7	63,16	193,54	130,38	86,04	22,88	0,031	0,00172	296,38	10126,8
ул. Белорусская, 5	подземная стоянка	3	107,5	150	0,061314973	0,041996557	0	0	70	95	18	0,7	63,26	193,59	130,334	86,09	22,83	0,007	0,00042	297,22	10122,4
ул. Ленинградская, 15		3	107	150	0,50395868		0,12660947	0,676	70	95	18	0,7	63,03	193,47	130,449	86,47	23,45	0,041	0,00211	268,62	9776
ул. Ленинградская, 6		3	107,3	150	0,14278829	0,041996557	0	0	70	95	18	0,7	63,18	193,55	130,375	86,25	23,08	0,012	0,00076	265,03	9685
ул. Ленинградская, 11		3	107	150	0,062154904	0,041996557	0	0	70	95	18	0,7	63,2	193,56	130,362	86,56	23,36	0,007	0,00043	269,87	9791,8
ул. Гидростроевская, 17		3	107,6	150	0,20410326		0,009364606	0,05	70	95	18	0,7	62,17	193,04	130,874	85,44	23,27	0,014	0,00085	276,06	9955,5
Родины, 36а		3	107,5	150	0,047876074		0,023786098	0,127	70	95	18	0,7	59,45	191,67	132,228	84,17	24,73	0,005	0,0002	288,27	10125,1
ул. Родины, 30		3	107,1	150	0,049555937	0,041996557	0	0	70	95	18	0,7	59,38	191,64	132,26	84,54	25,16	0,006	0,00037	283,96	10159,1
ул. Родины, 32		3	107,5	150	0,057115317	0,041996557	0	0	70	95	18	0,7	59,39	191,64	132,257	84,14	24,76	0,006	0,0004	279,42	10129,1
ул. Родины, 28		3	106,9	150	0,034437176	0,041996557	0	0	70	95	18	0,7	59,3	191,6	132,302	84,7	25,4	0,005	0,00031	288,28	10206,1
ул. Родины, 34		3	107,5	150	0,049555937	0,041996557	0	0	70	95	18	0,7	59	191,45	132,451	83,95	24,95	0,006	0,00037	283,34	10212,5
		3	107,4	150	0,083993113	0,041996557	0	0	70	95	18	0,7	58,82	191,36	132,54	83,96	25,14	0,008	0,00051	288,21	10271,2
ул. Родины, 26		3	106,9	150	0,034437176	0,041996557	0	0	70	95	18	0,7	59,19	191,54	132,354	84,64	25,45	0,005	0,00031	279,95	10148,6
ул. Гидростроевская, 13		3	107	150	0,039476763	0,041996557	0	0	70	95	18	0,7	58,87	191,39	132,512	84,39	25,51	0,005	0,00032	292,5	10265,5
ул. Родины, 24		3	106,5	150	0,034437176	0,041996557	0	0	70	95	18	0,7	59,19	191,55	132,353	85,05	25,85	0,005	0,0003	292,12	10248,7
ул. Родины, 22		3	106,5	150	0,049555937	0,041996557	0	0	70	95	18	0,7	59,14	191,52	132,382	85,02	25,88	0,006	0,00037	292,9	10260
ул. Ленинградская, 7		3	106,7	150	0,047036143	0,041996557	0	0	70	95	18	0,7	58,6	191,25	132,649	84,55	25,95	0,006	0,00036	286,01	10265,3
ул. Ленинградская, 3		3	106,5	150	0,047036143	0,041996557	0	0	70	95	18	0,7	58,79	191,34	132,553	84,84	26,05	0,006	0,00036	282,57	10216,3
ул. Родины, 20		3	106,9	150	0,075593802	0,041996557	0	0	70	95	18	0,7	58,68	191,29	132,608	84,39	25,71	0,008	0,00048	285,6	10271,8
ул. Гидростроевская, 9		3	107,2	150	0,072234077		0,016107121	0,086	70	95	18	0,7	58,48	191,19	132,709	83,99	25,51	0,006	0,0003	293,83	10384,3
ул. Ленинградская, 9		3	106,9	150	0,082313251	0,041996557	0	0	70	95	18	0,7	58,29	191,09	132,8	84,19	25,9	0,008	0,00051	288,24	10303,4
ул. Ленинградская, 5		3	106,9	150	0,047036143	0,041996557	0	0	70	95	18	0,7	59	191,45	132,45	84,55	25,55	0,006	0,00036	282,39	10186,6
ул. Гидростроевская, 15		3	106,9	150	0,034437176	0,041996557	0	0	70	95	18	0,7	58,89	191,39	132,504	84,49	25,6	0,005	0,0003	287,8	10239,7
ул. Гидростроевская, 19		3	107,4	150	0,034437176		0,007678977	0,041	70	95	18	0,7	58,84	191,37	132,527	83,97	25,13	0,003	0,00015	301,03	10310,2
ул. Гидростроевская, 20		3	107,3	150	0,26877796		0,041578848	0,222	70	95	18	0,7	63,1	193,51	130,41	86,21	23,11	0,02	0,00112	269,54	9795,5
ул. Ушакова, 43		3	108,5	150	0,064674697	0,041996557	0	0	70	95	18	0,7	64,14	194,05	129,908	85,55	21,41	0,007	0,00044	250,47	9283,3
ул. Ушакова, 39		3	108,5	150	0,10751118	0,041996557	0	0	70	95	18	0,7	63,94	193,95	130,012	85,45	21,51	0,01	0,00062	251,15	9309,8
ул. Ушакова, 37		3	108,6	150	0,078113595	0,1133907	0,001685629	0,009	70	95	18	0,7	62,88	193,42	130,533	84,82	21,93	0,012	0,00077	255,3	9415,5
ул. Мира, 21		3	108,5	150	0,092392424	0,041996557	0	0	70	95	18	0,7	64,12	194,04	129,916	85,54	21,42	0,009	0,00055	264,76	9459,8
ул. Мира, 23		3	108,4	150	0,083993113	0,041996557	0	0	70	95	18	0,7	63,98	193,97	129,99	85,57	21,59	0,008	0,00051	266,13	9481,1
ул. Мира, 17		3	108,7	150	0,083153182	0,041996557	0	0	70	95	18	0,7	64,06	194,01	129,945	85,31	21,24	0,008	0,00051	272,06	9554,1
ул. Мира, 27		3	108,5	150	0,15790705		0,037458422	0,2	70	95	18	0,7	64,51	194,24	129,727	85,74	21,23	0,013	0,00066	223,58	8345,6
ул. Мира, 25		3	108,9	150	0,13606884		0,037458422	0,2	70	95	18	0,7	63,45	193,71	130,258	84,81	21,36	0,011	0,00057	226,4	8413,7

ул. Мира, 31а		3	109,2	150	0,060475041		0,006367932	0,034	70	95	18	0,7	64,52	194,24	129,723	85,04	20,52	0,004	0,00025	215,03	8276,6
ул. Ушакова, 34		3	108,7	150	0,19990361		0,012735863	0,068	70	95	18	0,7	64,53	194,25	129,716	85,55	21,02	0,014	0,00084	303,64	9283,9
ул. Ленинградская, 26		3	108,6	150	0,21754216		0,046823027	0,25	70	95	18	0,7	62,1	193,03	130,926	84,43	22,33	0,017	0,00091	265,83	9378,1
ул. Ленинградская, 28		3	109,3	150	0,49219964	0,67110497	0,098702941	0,527	70	95	18	0,7	63,63	193,79	130,163	84,49	20,86	0,081	0,00477	203,52	8202,9
ул. Мира, 19		3	108,4	150	0,075593802	0,041996557	0	0	70	95	18	0,7	64,19	194,08	129,882	85,68	21,48	0,008	0,00048	258,16	9404,6
ул. Мира, 15б		3	108,4	150	0,054595524		0,009364606	0,05	70	95	18	0,7	64,28	194,12	129,839	85,72	21,44	0,004	0,00023	254,76	9395,5
ул. Мира, 29	ООО УК № 3 ж.ф.	3	109,3	150	0,18921969		0,040455096	0,2162	70	95	18	0,7	64,57	194,27	129,698	84,97	20,4	0,015	0,00079	210,08	8238,1
ул. Ушакова, 41		3	108,2	150	0,097432011	0,041996557	0	0	70	95	18	0,7	63,84	193,9	130,059	85,7	21,86	0,009	0,00057	253,49	9349,3
ул. Ушакова, 45		3	108	150	0,092392424	0,041996557	0	0	70	95	18	0,7	62,91	193,43	130,524	85,43	22,52	0,009	0,00055	261,44	9484,5
ул. Ленинградская, 18		3	107,7	150	0,094072287	0,041996557	0	0	70	95	18	0,7	63,18	193,57	130,388	85,87	22,69	0,009	0,00056	258,55	9440,8
ул. Ленинградская, 20		3	107,9	150	0,092392424	0,041996557	0	0	70	95	18	0,7	63,55	193,75	130,205	85,85	22,31	0,009	0,00055	257,19	9410,8
ул. Ленинградская, 29		3	108,2	150	0,16630636	0,041996557	0,037458422	0,2	70	95	18	0,7	64,15	194,05	129,9	85,85	21,7	0,016	0,00086	259,08	9468,9
ул. Ленинградская, 27		3	108,4	150	0,14110843		0,029966737	0,16	70	95	18	0,7	63,55	193,75	130,195	85,35	21,79	0,011	0,00059	260,89	9529,1
ул. Ленинградская, 23		3	107,6	150	0,15790705		0,037458422	0,2	70	95	18	0,7	62,5	193,22	130,719	85,62	23,12	0,013	0,00066	267,79	9682,1
ул. Ленинградская, 21		3	108	150	0,30657486		0,099077526	0,529	70	95	18	0,7	62,65	193,29	130,641	85,29	22,64	0,026	0,00129	267,71	9684,6
ул. Белорусская, 8	д/с № 34	3	108,4	150	0,2158623		0,04082968	0,218	70	95	18	0,7	63,6	193,77	130,168	85,37	21,77	0,017	0,0009	270,41	9689,4
ул. Белорусская, 10		3	108,1	150	0,1402685		0,044762814	0,239	70	95	18	0,7	62,97	193,44	130,47	85,34	22,37	0,012	0,00059	287,52	9956,6
ул. Белорусская, 6		3	108,5	150	0,16294664		0,053003667	0,283	70	95	18	0,7	61,63	192,77	131,137	84,27	22,64	0,014	0,00069	289,16	10007,6
ул. Ушакова, 36		3	108	150	0,14278829		0,038582174	0,206	70	95	18	0,7	64,26	194,11	129,849	86,11	21,85	0,012	0,0006	263,75	9304,8
ул. Ленинградская, 24		3	108,7	150	0,13270912		0,028093816	0,15	70	95	18	0,7	63,51	193,73	130,226	85,03	21,53	0,01	0,00056	265,61	9354,3
ул. Ушакова, 40		3	108,3	150	0,20158347				70	95	18	0,5	59,76	191,93	132,17	83,63	23,87	0,013	0,00085	153,46	8179,9
ул. Ушакова, 42		3	108,3	150	0,19990361				70	95	18	0,5	59,42	191,76	132,337	83,46	24,04	0,013	0,00084	154,26	8200,9
ул. Ленинградская, 25	Жемчужина	3	108,4	150	0,043676419		0,022475053	0,12	70	95	18	0,7	63,7	193,82	130,121	85,42	21,72	0,004	0,00018	264,62	9592,1
ул. Ушакова, 49		3	108,6	150	0,19066437		0,041391556	0,221	70	95	18	0,7	63,98	193,96	129,981	85,36	21,38	0,015	0,0008	263,89	9570,4
ул. Ленинградская, 34	Интерклуб	3	108,1	150	0,16546643	0,22678141			70	95	18	0,5	61,18	192,64	131,462	84,54	23,36	0,025	0,00161	159,32	8164,9
ул. Ленинградская, 31	театр "Колесо"	3	108,1	150	0,16210671				70	95	18	0,5	61,42	192,77	131,342	84,67	23,24	0,01	0,00068	175,16	8206,4
ул. Ушакова, 40а		3	108,3	150	0,20998278				70	95	18	0,5	60,8	192,45	131,65	84,15	23,35	0,014	0,00088	152,1	8121,4
ул. Ушакова, 44		3	108,5	150	0,19990361				70	95	18	0,5	60,22	192,16	131,939	83,66	23,44	0,013	0,00084	152,48	8144,9
ул. Ленинградская, 28		3	109,2	150	0,11087091		0,015919829	0,085	70	95	18	0,7	63,64	193,8	130,159	84,6	20,96	0,008	0,00046	210,81	8267,4
ул. Мира, 31		3	109,2	150	0,14362822		0,043639061	0,233	70	95	18	0,7	63,23	193,59	130,362	84,39	21,16	0,012	0,0006	178,65	8132,3
ул. Мира, 33		3	109,5	150	0,18226506		0,046635735	0,249	70	95	18	0,7	63,78	193,87	130,084	84,37	20,58	0,015	0,00076	179,77	8144,4
ул. Мира, 35		3	109,5	150	0,13522891	0,031077452	0,045886567	0,245	70	95	18	0,7	62,98	193,46	130,485	83,96	20,98	0,014	0,00069	180,65	8175,3
ул. Мира, 37		3	109,9	150	0,15303545	0,054595524	0,041953432	0,224	70	95	18	0,7	64,27	194,11	129,837	84,21	19,94	0,016	0,00086	169,13	8066,2
ул. Ленинградская, 28		3	109,4	150	0,11087091		0,015919829	0,085	70	95	18	0,7	63,75	193,86	130,103	84,46	20,7	0,008	0,00046	211,91	8264,4
ул. Ленинградская, 30		3	109,4	150	0,22006196		0,037458422	0,2	70	95	18	0,7	64,62	194,29	129,67	84,89	20,27	0,017	0,00092	179,55	8074,1
ул. Ленинградская, 32		3	109,7	150	0,18814457		0,043639061	0,233	70	95	18	0,7	64,61	194,28	129,673	84,58	19,97	0,015	0,00078	176,38	8053,7
ул. Мира д.74		3	112,4	150	0,1207401	0,041996557	0	0	70	95	18	0,7	63,6	193,77	130,163	81,37	17,76	0,01	0,00068	160,63	8160,8

ул. Мира д.72		3	112,3	150	0,072234077	0,041996557	0	0	70	95	18	0,7	63,66	193,79	130,135	81,49	17,84	0,007	0,00047	162,48	8178,3
ул. Мира д.76		3	112,5	150	0,090964541		0,00046823	0,0025	70	95	18	0,7	63,87	193,9	130,03	81,4	17,53	0,006	0,00038	167,48	8196,5
ул. Жилина д.13		3	112,4	150	0,13270912	0,041996557	0	0	70	95	18	0,7	63,5	193,71	130,216	81,31	17,82	0,011	0,00072	189,11	8395,8
ул. Строителей д.9	МВД РФ по Самарской обл.	3	112,3	150	0,085672975		0,009364606	0,05	70	95	18	0,7	63,61	193,77	130,157	81,47	17,86	0,006	0,00036	195,52	8428,3
ул. Жилина, 19		3	113,2	150	0,12514974	0,041996557	0	0	70	95	18	0,7	59,66	191,78	132,123	78,58	18,92	0,011	0,00069	152,52	8153,9
ул. Мира, 61		3	113	150	0,074753871	0,041996557	0	0	70	95	18	0,7	59,78	191,84	132,063	78,84	19,06	0,008	0,00048	159,87	8184
ул. Мира, 59		3	112,9	150	0,17218588	0,041996557	0	0	70	95	18	0,7	59,43	191,67	132,239	78,77	19,34	0,014	0,00089	151,92	8158,3
ул. Мира, 55		3	112,7	150	0,16630636	0,041996557	0	0	70	95	18	0,7	58,91	191,41	132,498	78,71	19,8	0,013	0,00087	155,07	8223,3
ул. Мира, 57		3	112,7	150	0,073074008	0,041996557	0	0	70	95	18	0,7	58,97	191,44	132,467	78,74	19,77	0,007	0,00047	156,25	8235,3
ул. Строителей д.11		3	112,1	150	0,09659208	0,041996557	0	0	70	95	18	0,7	63,54	193,73	130,194	81,63	18,09	0,009	0,00057	189,33	8397,3
ул. Строителей д.12а	МБОУ ДОЛ №9 Велогол	3	110,7	150	0,099111873		0,022100469	0,118	70	95	18	0,7	62,85	193,39	130,535	82,69	19,83	0,008	0,00041	178,17	8545,9
ул. Строителей д.12		3	111,5	150	0,10331153	0,041996557	0	0	70	95	18	0,7	62,91	193,42	130,508	81,92	19,01	0,009	0,0006	183,74	8606,6
ул. Строителей д.14		3	111,8	150	0,13984853	0,041996557	0	0	70	95	18	0,7	62,85	193,38	130,539	81,58	18,74	0,012	0,00075	187,83	8652,2
ул. Жилина д.11		3	111,8	150	0,10070774	0,041996557	0	0	70	95	18	0,7	62,79	193,36	130,565	81,56	18,76	0,009	0,00059	190,45	8678,2
ул. Жилина д.7		3	111,3	150	0,044054388	0,041996557	0	0	70	95	18	0,7	63,17	193,55	130,378	82,25	19,08	0,006	0,00035	195,67	8578,1
ул. Жилина д.9	агенство Сорос	3	111,6	150	0,12101728	0,041996557	0	0	70	95	18	0,7	61,95	192,93	130,986	81,33	19,39	0,011	0,00067	179,76	8605,8
ул. Советская д.53		3	109,1	150	0,099951805		0,028093816	0,15	70	95	18	0,7	63,14	193,53	130,391	84,43	21,29	0,008	0,00042	164,91	8336,8
ул. Советская д.55		3	109,4	150	0,1511876		0,028093816	0,15	70	95	18	0,7	62,53	193,22	130,698	83,82	21,3	0,012	0,00063	167,17	8395,8
ул. Ставропольская д.33		3	108,7	150	0,12850946		0,037458422	0,2	70	95	18	0,7	62,97	193,45	130,477	84,75	21,78	0,011	0,00053	165,22	8348,8
ул. Советская д.64		3	109,8	150	0,10667125	0,041996557	0	0	70	95	18	0,7	63,53	193,73	130,198	83,93	20,4	0,01	0,00062	162,48	8262
ул. Строителей д.4		3	109,8	150	0,14816385	0,041996557	0	0	70	95	18	0,7	63,14	193,54	130,391	83,74	20,59	0,012	0,00079	164,77	8320,4
ул. Советская д.60а	ООО "Ставропольсифт"	3	109,5	150	0,052999654		0,025284435	0,135	70	95	18	0,7	63,46	193,7	130,232	84,2	20,73	0,005	0,00022	162,7	8289,8
ул. Советская д.64а		3	109,7	150	0,12934939	0,041996557	0	0	70	95	18	0,7	63,42	193,67	130,254	83,97	20,55	0,011	0,00071	163,38	8304,5
ул. Советская д.58		3	109,2	150	0,19066437	0,041996557	0	0	70	95	18	0,7	63,2	193,56	130,363	84,36	21,16	0,015	0,00097	167,93	8386,8
ул. Советская д.60		3	109,1	150	0,13858864	0,041996557	0	0	70	95	18	0,7	63,38	193,66	130,272	84,56	21,17	0,012	0,00075	161,1	8263,8
ул. Советская д.56		3	109,1	150	0,12976936	0,041996557	0	0	70	95	18	0,7	63,17	193,55	130,379	84,45	21,28	0,011	0,00071	166,93	8339,1
ул. Советская д.54		3	108,7	150	0,041156625	0,041996557	0	0	70	95	18	0,7	63,27	193,6	130,326	84,9	21,63	0,005	0,00034	168,59	8328,2
ул. Советская д.52		3	108,4	150	0,032421342	0,041996557	0	0	70	95	18	0,7	63,23	193,58	130,347	85,18	21,95	0,005	0,0003	172,9	8367
ул. Советская д.62		3	110,5	150	0,12934939	0,041996557	0	0	70	95	18	0,7	63,21	193,57	130,359	83,07	19,86	0,011	0,00071	170,05	8412,9
ул. Жилина д.5а		3	110,3	150	0,15286747	0,041996557	0	0	70	95	18	0,7	63,14	193,53	130,391	83,23	20,09	0,013	0,00081	173,96	8477,3
ул. Строителей д.10		3	111,5	150	0,1133907	0,041996557	0	0	70	95	18	0,7	62,84	193,38	130,544	81,88	19,04	0,01	0,00064	180,75	8582
ул. Советская д.51		3	108,7	150	0,13018933		0,037458422	0,2	70	95	18	0,7	63,41	193,67	130,26	84,97	21,56	0,011	0,00054	162,9	8294,8
ул. Советская д.53а	МОУШк №23	3	108,9	150	0,099111873		0,023598806	0,126	70	95	18	0,7	62,64	193,28	130,643	84,38	21,74	0,008	0,00041	167,69	8398,8
ул. Строителей д.8		3	110,6	150	0,12934939	0,041996557	0	0	70	95	18	0,7	63,21	193,57	130,36	82,97	19,76	0,011	0,00071	173,94	8387,3
ул. Мира, 45		3	111,1	150	0,15286747	0,037796901	0,040267803	0,215	70	95	18	0,7	63,39	193,66	130,275	82,56	19,18	0,015	0,00079	156,61	7995,1
ул. Мира, 51		3	112,1	150	0,12095008	0,050395868	0,005431471	0,029	70	95	18	0,7	62,18	193,05	130,868	80,95	18,77	0,011	0,00071	145,78	7941,2
ул. Мира, 49		3	112	150	0,073074008	0,041996557	0	0	70	95	18	0,7	61,77	192,84	131,075	80,84	19,08	0,007	0,00048	147,51	7985,7

ул. Мира, 47		3	111,8	150	0,0965208		0,018354627	0,098	70	95	18	0,7	60,72	192,32	131,598	80,52	19,8	0,007	0,0004	148,53	8028,3
ул. Советская, 78		3	111,8	150	0,58711186		0,14683701	0,784	70	95	18	0,7	60,45	192,18	131,733	80,38	19,93	0,047	0,00244	148,36	8036,3
ул. Советская д.74а	ЦТП-29	3	111,1	150			0,21508626	1,1485	70	95	18	0,7	29,8	184,82	155,015	73,72	43,91	0,014	0,00043	153,35	8096,8
ул. Мира д.62	ОАО Винцеммаш	3	110,9	150	0,65178656		0,013110448	0,07	70	95	18	0,7	64,17	194,05	129,882	83,15	18,98	0,043	0,00273	148,13	7935,3
ул. Мира д.60		3	110,3	150	0,2109907		0,049490067	0,26424	70	95	18	0,7	63,5	193,71	130,215	83,41	19,91	0,017	0,00088	154,44	8045,8
ул. Мира д.64		3	111,4	150	0,10093452	0,041996557	0	0	70	95	18	0,7	64,16	194,05	129,885	82,65	18,49	0,009	0,00059	150,09	7983,3
ул. Советская д.74		3	111,6	150	0,75744989				70	95	18	0,7	60,17	192,63	132,46	81,03	20,86	0,049	0,00318	155,13	8162,8
ул. Мира д.68		3	111,8	150	0,15867139	0,041996557	0	0	70	95	18	0,7	63,77	193,85	130,081	82,05	18,28	0,013	0,00084	152,42	8040,5
ул. Мира д.66		3	112	150	0,1646265	0,041996557	0	0	70	95	18	0,7	63,92	193,93	130,003	81,93	18	0,013	0,00086	155,94	8091,3
ул. Мира д.70		3	112,1	150	0,10583132	0,041996557	0	0	70	95	18	0,7	63,95	193,94	129,99	81,84	17,89	0,01	0,00061	156,35	8090,5
ул. Мира д.60б	ОО "ЭГО", Сойда С.Е.	3	110	150	0,081641306		0,002996674	0,016	70	95	18	0,7	63,8	193,87	130,064	83,87	20,06	0,005	0,00034	165,67	8156
ул. Мира д.60а		3	109,1	150	0,19318416		0,037458422	0,2	70	95	18	0,7	63,06	193,49	130,432	84,39	21,33	0,015	0,0008	158,05	8159,5
ул. Советская д.57		3	109,5	150	0,15303545		0,046823027	0,25	70	95	18	0,7	64,1	194,02	129,914	84,52	20,41	0,013	0,00064	164,08	8160,5
ул. Советская д.59		3	109,9	150	0,15303545		0,046823027	0,25	70	95	18	0,7	64,07	194	129,931	84,1	20,03	0,013	0,00064	166,44	8183,5
ул. Советская д.51а		3	109	150	0,10297556		0,002247505	0,012	70	95	18	0,7	64,1	194,02	129,915	85,02	20,91	0,007	0,00043	178,42	8222,5
ул. Советская д.53а	д/с №55	3	109,5	150	0,1511876	0,041996557	0	0	70	95	18	0,7	61,5	192,71	131,207	83,21	21,71	0,012	0,0008	169,69	8456,8
ул. Советская д.74а	ТСЖ "ЖСК №4", ОАНО ВУ и Т, ООО	3	111	150	0,59467124	0,14917177			70	95	18	0,7	60,42	192,75	132,336	81,75	21,34	0,048	0,0031	155,15	8154,3
ул. Строителей д.7		3	111,9	150	0,41240619	0,050395868			70	95	18	0,7	60,05	192,57	132,517	80,67	20,62	0,03	0,00193	162,59	8272,3
ул. Мира д.61	уточнить	3	110,2	150	0,074821065	0,041996557	0	0	70	95	18	0,7	64,31	194,12	129,811	83,92	19,61	0,008	0,00048	163,18	8053,7
ул. Жилина д.17		3	112,7	150	0,14740791		0,001011377	0,0054	70	95	18	0,7	63,8	193,86	130,065	81,16	17,37	0,01	0,00062	170,65	8233,6
ул. Жилина д.24		3	113,6	150	0,10289996	0,041996557	0	0	70	95	18	0,7	62,63	193,26	130,631	79,66	17,03	0,009	0,0006	126,84	7516,8
ул. Мира д.82		3	113,4	150	0,12934939	0,041996557	0	0	70	95	18	0,7	62,12	193	130,882	79,6	17,48	0,011	0,00071	129,02	7578,8
ул. Жилина д.22		3	113,2	150	0,099951805	0,041996557	0	0	70	95	18	0,7	62,28	193,08	130,804	79,88	17,6	0,009	0,00059	128,21	7560,8
ул. Жилина д.20		3	113,3	150	0,079793457	0,041996557	0	0	70	95	18	0,7	61,99	192,94	130,949	79,64	17,65	0,008	0,0005	131,79	7611,8
ул. Жилина д.18		3	113,2	150	0,16630636	0,041996557	0	0	70	95	18	0,7	61,82	192,85	131,032	79,65	17,83	0,013	0,00087	130,41	7635,5
ул. Мира д.84		3	113,5	150	0,16282905	0,041996557	0	0	70	95	18	0,7	61,86	192,87	131,014	79,37	17,51	0,013	0,00085	132,1	7648,3
ул. Мира д.86		3	113,5	150	0,12835828	0,041996557	0	0	70	95	18	0,7	61,74	192,81	131,07	79,31	17,57	0,011	0,00071	135,12	7703,7
ул. Карла Маркса д.65		3	113,5	150	0,19061397		0,003745842	0,02	70	95	18	0,7	61,46	192,67	131,211	79,17	17,71	0,013	0,0008	135,53	7716,5
ул. Карла Маркса д.63		3	113,5	150	0,07769363	0,041996557	0	0	70	95	18	0,7	61,82	192,85	131,031	79,35	17,53	0,008	0,0005	136,9	7723,3
ул. Карла Маркса д.61		3	113,4	150	0,11540654	0,041996557	0	0	70	95	18	0,7	61,38	192,63	131,249	79,23	17,85	0,01	0,00065	138,05	7759,6
ул. Жилина, 21		3	113,2	150	0,097432011	0,041996557	0	0	70	95	18	0,7	59,93	191,92	131,989	78,72	18,79	0,009	0,00058	150,75	8121,7
ул. Мира, 67а	АТС	3	113,7	150	0,38888811	0,10835112	0,025097143	0,134	70	95	18	0,7	64,04	193,97	129,93	80,27	16,23	0,034	0,00207	123,41	7370,4
ул. Жилина, 30		3	113,5	150	0,082313251	0,041996557	0	0	70	95	18	0,7	63,53	193,71	130,183	80,21	16,68	0,008	0,00051	128,26	7457,5
ул. Жилина, 28		3	113,5	150	0,08147332	0,041996557	0	0	70	95	18	0,7	63,7	193,8	130,099	80,3	16,6	0,008	0,00051	126,9	7436,3
ул. Мира, 65		3	113,5	150	0,14614802	0,041996557	0	0	70	95	18	0,7	63,16	193,53	130,365	80,03	16,86	0,012	0,00078	128,05	7467,5
ул. Мира, 67		3	113,6	150	0,18394492	0,054595524	0,007491684	0,04	70	95	18	0,7	60,87	192,38	131,504	78,78	17,9	0,016	0,00099	126,56	7475,9
ул. Мира, 69		3	113,4	150	0,12262995	0,041996557	0	0	70	95	18	0,7	61,47	192,68	131,209	79,28	17,81	0,011	0,00068	129,46	7492,9

ул. К.Маркса, 69		3	112,8	150	0,082313251	0,041996557	0	0	70	95	18	0,7	61,47	192,68	131,206	79,88	18,41	0,008	0,00051	130,43	7494,4
ул. Жилина, 28а		3	113,4	150	0,089872631		0,003745842	0,02	70	95	18	0,7	64,32	194,11	129,789	80,71	16,39	0,006	0,00038	122,49	7307,4
ул. К.Маркса, 73		3	113	150	0,076433733	0,041996557	0	0	70	95	18	0,7	63,46	193,68	130,219	80,68	17,22	0,008	0,00049	126,8	7414,8
ул. К.Маркса, 71		3	112,7	150	0,12262995		0,037458422	0,2	70	95	18	0,7	63,43	193,66	130,232	80,96	17,53	0,01	0,00051	126,01	7424
ул. К.Маркса, 82		3	112,8	150	0,18730464	0,041996557	0	0	70	95	18	0,7	63,06	193,48	130,417	80,68	17,62	0,015	0,00096	128,78	7490,9
ул. Мира, 71		3	112,9	150	0,20158347		0,007866269	0,042	70	95	18	0,7	62,69	193,29	130,6	80,39	17,7	0,014	0,00084	134,28	7590,9
ул. Мира, 67	гараж		113,4	150	0,016	0,05	0	0	70	95	18	1									
ул. Жилина д.16		3	112,7	150	0,10699043	0,041996557	0	0	70	95	18	0,7	61,56	192,72	131,163	80,02	18,46	0,01	0,00062	133,8	7728
ул. Жилина д.12		3	112,5	150	0,16630636	0,041996557	0	0	70	95	18	0,7	60,49	192,18	131,695	79,68	19,19	0,013	0,00087	135,27	7791,8
ул. Жилина д.14		3	112,3	150	0,078533561	0,041996557	0	0	70	95	18	0,7	60,91	192,39	131,486	80,09	19,19	0,008	0,0005	134,97	7775,8
ул. Чуковского д. 1		3	111,9	150	0,11104729	0,041996557	0	0	70	95	18	0,7	59,9	191,88	131,988	79,98	20,09	0,01	0,00064	136,86	7859,8
ул. Чуковского д.3	д/с №20	3	112,4	150	0,063078828		0,017230874	0,092	70	95	18	0,7	59,55	191,71	132,158	79,31	19,76	0,005	0,00026	138,36	7899,4
ул. Карла Маркса д.53		3	112,7	150	0,12481377	0,041996557	0	0	70	95	18	0,7	58,94	191,4	132,463	78,7	19,76	0,011	0,00069	148,67	8045,9
ул. Карла Маркса д.55		3	112,8	150	0,091552493	0,041996557	0	0	70	95	18	0,7	58,83	191,35	132,516	78,55	19,72	0,009	0,00055	150,04	8066,1
ул. Карла Маркса д.	Школа №19	3	113,4	150	0,38527641	0,35806264	0,030828281	0,1646	70	95	18	0,7	61,22	192,55	131,33	79,15	17,93	0,05	0,00305	139,48	7800,1
ул. Карла Маркса д.	ТРЦ "Космос"	3	113,4	150	0,20200344	0,42298932	0,052853833	0,2822	70	95	18	0,7	61,03	192,45	131,426	79,05	18,03	0,044	0,00257	139,45	7844,8
ул. Карла Маркса д.76		3	111,8	150	0,086512906	0,041996557	0	0	70	95	18	0,5	54,81	189,34	134,535	77,54	22,73	0,008	0,00053	123,12	7030,7
ул. Гагарина д.2		3	112,7	150	0,12547731	0,041996557	0	0	70	95	18	0,5	54,66	189,27	134,607	76,57	21,91	0,011	0,00069	123,2	7036,7
ул. Гагарина д.1,3	кафе		112	150	0,025	0,05	0	0	70	95	18	1									
ул. Мира, 73		3	112,9	150	0,16546643	0,041996557	0	0	70	95	18	0,7	62,56	193,22	130,665	80,32	17,76	0,013	0,00086	139,63	7658,2
ул. Центральная площадь, 4		3	112,8	150	0,15034767	0,041996557	0	0	70	95	18	0,7	62,37	193,13	130,761	80,33	17,96	0,012	0,0008	144,62	7721,1
ул. Центральная площадь, 6		3	112,8	150	0,16630636	0,041996557	0	0	70	95	18	0,7	61,95	192,92	130,969	80,12	18,17	0,013	0,00086	141,76	7718,8
ул. Мира, 53		3	112,4	150	0,17470568	0,041996557	0	0	70	95	18	0,7	61,14	192,53	131,387	80,13	18,99	0,014	0,0009	147,61	7988
ул. Ленинградская, 54		3	112,6	150	0,080633389	0,041996557	0	0	70	95	18	0,7	61,25	192,58	131,331	79,98	18,73	0,008	0,00051	149,7	8043,4
ул. Ленинградская, 56		3	112,3	150	0,089872631	0,041996557	0	0	70	95	18	0,7	58,11	191,01	132,894	78,71	20,59	0,009	0,00054	156,56	8269,7
ул. Ленинградская, 52		3	112,1	150	0,13186919	0,041996557	0	0	70	95	18	0,7	57,96	190,93	132,97	78,83	20,87	0,011	0,00072	159,49	8304,9
ул. Ленинградская, 45		3	111	150	0,48548019	0,082313251	0,090649381	0,484	70	95	18	0,7	64,73	194,32	129,591	83,32	18,59	0,042	0,00236	135,34	7572,9
ул. Ленинградская, 43		3	110,5	150	0,6879036	0,12179001	0,12923156	0,69	70	95	18	0,7	64,85	194,38	129,531	83,88	19,03	0,061	0,00336	135	7562,4
ул. Жилина, 29	скорая помощь №2	3	111	150	0,25281927	0,041996557	0,01685629	0,09	70	95	18	0,7	64,52	194,22	129,697	83,22	18,7	0,02	0,00123	137,37	7617,7
ул. Баныкина 8	МБУЗ ГБ № 2 им.Баныкина Г гараж		110,5	150	0,015	0,05	0	0	70	95	18	1									
		3	111,1	150	0,083993113	0,041996557	0	0	70	95	18	0,7	64,6	194,26	129,653	83,16	18,55	0,008	0,00052	143,04	7673,7
ул. Баныкина 8, к.4		3	110,9	150	0,44936315	0,041996557	0	0	70	95	18	0,7	64,6	194,25	129,656	83,35	18,76	0,032	0,00205	147,65	7736,3
ул. Баныкина 8, к.1	МБУЗ ГБ № 2 им.Баныкина	3	110,6	150	0,088192769	0,56863338	0,046823027	0,25	70	95	18	0,7	64,49	194,2	129,708	83,6	19,11	0,045	0,0027	144,87	7713,6
ул. Баныкина 8, к.2		3	110,6	150	0,047876074		0,070047249	0,374	70	95	18	0,7	64,8	194,36	129,554	83,76	18,95	0,008	0,00021	142,47	7658,3
ул. Баныкина 8, к.5		3	109,8	150	0,06719449	0,041996557	0	0	70	95	18	0,7	63,93	193,92	129,987	84,12	20,19	0,007	0,00044	153,7	7814,3
ул. Советская, 69а	ЦТП-13 (пласт)	3	110	150			1,7409176	9,296	70	95	18	0,7	29,96	179,96	150,003	69,96	40	0,112	0,0035	142,75	7800,4
ул. Советская, 71а		3	108,8	150	0,047036143				70	95	18	0,5	62,61	193,36	130,751	84,56	21,95	0,003	0,0002	148,71	7913,9

		3	108,8	150	0,083993113				70	95	18	0,5	62,24	193,18	130,937	84,38	22,14	0,005	0,00035	155,56	8007,4
ул. Советская, 73		3	108,9	150	0,19990361				70	95	18	0,5	62,45	193,28	130,832	84,38	21,93	0,013	0,00084	146,16	7907,4
ул. Советская, 71		3	108,9	150	0,34017211				70	95	18	0,5	62,23	193,17	130,942	84,27	22,04	0,022	0,00143	146,54	7928,9
ул. Советская, 69		3	109,7	150	0,34017211		0,073418507	0,392	70	95	18	0,7	63,88	193,9	130,02	84,2	20,32	0,027	0,00141	142,31	7765,9
ул. Ленинградская, 39		3	109,1	150	0,33765231				70	95	18	0,5	63,18	193,65	130,47	84,55	21,37	0,022	0,00142	144,37	7839,9
ул. Ленинградская, 37		3	108,8	150	0,33597245				70	95	18	0,5	62,59	193,35	130,761	84,55	21,96	0,022	0,00141	145,87	7904,9
ул. Ленинградская, 35		3	108,5	150	0,43836006				70	95	18	0,5	62,02	193,06	131,048	84,56	22,55	0,028	0,00184	147,41	7975,9
ул. Мира, 39		3	110,4	150	0,16546643		0,037458422	0,2	70	95	18	0,7	64,4	194,18	129,773	83,78	19,37	0,013	0,00069	164,07	8006,3
ул. Мира, 43		3	111,1	150	0,22174182		0,053565543	0,286	70	95	18	0,7	63,81	193,87	130,068	82,77	18,97	0,018	0,00092	157,13	7996
ул. Советская, 63		3	111,1	150	0,14782788		0,040455096	0,216	70	95	18	0,7	63,89	193,92	130,025	82,82	18,93	0,012	0,00062	162,26	8030,1
ул. Ленинградская, 40		3	110	150	0,18814457		0,038582174	0,206	70	95	18	0,7	62,48	193,21	130,728	83,21	20,73	0,015	0,00078	156,83	7989,3
ул. Советская, 65		3	111,5	150	0,17134595		0,046823027	0,25	70	95	18	0,7	62,48	193,2	130,722	81,7	19,22	0,014	0,00071	142,53	7799,4
ул. Ленинградская, 44		3	110,4	150	0,085672975		0,018729211	0,1	70	95	18	0,7	64,33	194,13	129,802	83,73	19,4	0,007	0,00036	144,62	7775,9
ул. Советская, 67		3	110,7	150	0,1402685		0,048134072	0,257	70	95	18	0,7	64,73	194,33	129,601	83,63	18,9	0,012	0,00058	139,14	7700,4
ул. Ленинградская, 38	д/с №28 "Ромашка"	3	110,3	150	0,10331153		0,028842985	0,154	70	95	18	0,7	64,19	194,07	129,876	83,77	19,58	0,009	0,00043	153,79	7909,1
ул. Ленинградская, 34		3	109,5	150	0,23014113		0,037458422	0,2	70	95	18	0,7	61,65	192,79	131,145	83,29	21,65	0,017	0,00096	163,93	8062,8
ул. Мира, 41		3	110,2	150	0,13522891		0,037458422	0,2	70	95	18	0,7	63,83	193,89	130,06	83,69	19,86	0,011	0,00056	162,97	8009
ул. Ленинградская, 36		3	109,5	150	0,18478485		0,037458422	0,2	70	95	18	0,7	64,2	194,08	129,873	84,58	20,37	0,014	0,00077	161,71	7986
ул. Ленинградская, 42		3	109,6	150	0,21418244		0,037458422	0,2	70	95	18	0,7	64,53	194,24	129,706	84,64	20,11	0,016	0,00089	154,02	7905,1
ул. Ленинградская, 48		3	112,1	150	0,08063389		0,028842985	0,154	70	95	18	0,7	61,9	192,91	131,009	80,81	18,91	0,007	0,00033	147,64	7990
ул. Советская, 80		3	111,8	150	0,1402685	0,041996557	0	0	70	95	18	0,7	61,12	192,52	131,396	80,72	19,6	0,012	0,00076	149,65	8040
ул. Ленинградская, 50		3	111,7	150	0,1133907	0,041996557	0	0	70	95	18	0,7	61,22	192,57	131,348	80,87	19,65	0,01	0,00064	151,15	8069,5
ул. Советская, 82		3	111,3	150	0,1133907	0,041996557	0	0	70	95	18	0,7	60,88	192,4	131,517	81,1	20,22	0,01	0,00064	154,24	8121,2
ул. Ленинградская, 46		3	111,3	150	0,17638554		0,001685629	0,009	70	95	18	0,7	61,04	192,48	131,439	81,18	20,14	0,011	0,00074	152,88	8098,5
ул. Жилина, 23		3	113,1	150	0,11843029	0,041996557	0	0	70	95	18	0,7	59,06	191,48	132,422	78,38	19,32	0,01	0,00067	152,38	8173
ул. Жилина, 25		3	112,6	150	0,11927022	0,041996557	0	0	70	95	18	0,7	58,62	191,26	132,64	78,66	20,04	0,01	0,00067	153,87	8212,5
ул. Ленинградская, 58		3	112,6	150	0,078953526	0,041996557	0	0	70	95	18	0,7	58,42	191,16	132,74	78,56	20,14	0,008	0,0005	154,81	8231,5
ул. Жилина, 32	Школа №17	3	111,1	150	0,26289844		0,022475053	0,12	70	95	18	0,7	64,28	194,09	129,812	82,99	18,71	0,018	0,0011	128,6	7363,9
ул. К.Маркса, 75		3	113,4	150	0,076433733	0,041996557	0	0	70	95	18	0,7	63,87	193,88	130,015	80,48	16,61	0,008	0,00049	123,99	7341,6
ул. К.Маркса, 84		3	112,8	150	0,13522891	0,041996557	0	0	70	95	18	0,7	63,01	193,45	130,442	80,65	17,64	0,011	0,00074	129,58	7506,4
ул. К.Маркса, 86		3	112,6	150	0,16966609	0,041996557	0	0	70	95	18	0,7	62,76	193,33	130,566	80,73	17,97	0,014	0,00088	132,34	7560
ул. Ленинградская, 64		3	113,1	150	0,13942857	0,041996557	0	0	70	95	18	0,7	61,81	192,85	131,04	79,75	17,94	0,012	0,00076	123,14	7360,9
ул. К.Маркса, 79		3	113,2	150	0,13858864	0,041996557	0	0	70	95	18	0,7	61,27	192,58	131,308	79,38	18,11	0,012	0,00075	124,95	7400,4
ул. К.Маркса, 77		3	113,1	150	0,14530809	0,041996557	0	0	70	95	18	0,7	63,51	193,7	130,191	80,6	17,09	0,012	0,00078	123,9	7368,1
ул. Ленинградская, 53		3	112,2	150	0,26037865	0,097432011			70	95	18	0,7	64,44	194,17	129,729	81,97	17,53	0,023	0,00149	127,41	7325,9
ул. Ленинградская, 47		3	112,4	150	0,20158347				70	95	18	0,7	63,61	193,75	130,145	81,35	17,75	0,013	0,00085	122,67	7322,1
ул. Жилина, 34		3	112,2	150	0,20830292				70	95	18	0,7	63,12	193,51	130,387	81,31	18,19	0,013	0,00087	125,19	7384,4

ул. Ленинградская, 49		3	112,2	150	0,1915043				70	95	18	0,7	62,66	193,56	130,903	81,36	18,7	0,012	0,0008	125,48	7412,4
ул. Ленинградская, 51		3	112,5	150	0,22762134				70	95	18	0,7	61,06	192,76	131,698	80,26	19,2	0,015	0,00095	127,78	7479,9
ул. Ленинградская, 53	туалет		112,3	150	0,012				70	95	18	1									
ул. Ленинградская, 55а	ЦТП-2	3	112,3	150			0,85611972	4,5711	70	95	18	0,7	29,99	189,99	160,001	77,69	47,7	0,055	0,00172	116,66	7157,9
ул. Центральная площадь, 8		3	112,9	150	0,18394492	0,041996557	0	0	70	95	18	0,7	62,19	193,04	130,847	80,14	17,95	0,015	0,00094	137,16	7654
ул. Ленинградская, 55 ввод3		3	112,5	150	0,12850946				70	95	18	0,7	61,65	193,33	131,677	80,83	19,18	0,008	0,00054	131,26	7380,1
ул. Ленинградская, 55 ввод2		3	112,5	150	0,094912218				70	95	18	0,7	61,69	193,35	131,658	80,85	19,16	0,006	0,0004	128,99	7356,6
ул. Ленинградская, 55а			112,6	150	0,008	0,05	0	0	70	95	18	1									
ул. Баныкина 8, к.3		3	110,7	150	0,06719449	0,041996557	0	0	70	95	18	0,7	64,75	194,33	129,58	83,63	18,88	0,007	0,00044	168,34	7753,3
ул. Жилина, 38		3	111,8	150	0,3804888				70	95	18	0,5	56,05	189,96	133,904	78,16	22,1	0,025	0,0016	126,17	7439,2
ул. Жилина, 36		3	112	150	0,21502237				70	95	18	0,5	55,75	189,8	134,053	77,8	22,05	0,014	0,0009	126,22	7442,8
ул. Жилина, 40		3	112	150	0,3804888				70	95	18	0,7	63,24	193,57	130,33	81,57	18,33	0,025	0,0016	122,23	7327,9
ул. Жилина, 40а		3	111,8	150	0,083993113				70	95	18	0,7	62,7	193,58	130,884	81,78	19,08	0,005	0,00035	127,68	7427,7
ул. Жилина, 50	д/с № 62	3	111,7	150	0,18730464				70	95	18	0,7	62,07	193,27	131,194	81,57	19,49	0,012	0,00079	126,59	7455,2
ул. Жилина, 42		3	111,5	150	0,19066437				70	95	18	0,7	61,98	193,22	131,243	81,72	19,74	0,012	0,0008	128,59	7495
ул. Жилина, 46		3	110,9	150	0,19066437				70	95	18	0,7	61,29	192,88	131,582	81,98	20,68	0,012	0,0008	129,58	7565,3
ул. Жилина, 48	д/с № 61	3	111,5	150	0,18730464				70	95	18	0,7	60,98	192,72	131,739	81,22	20,24	0,012	0,00079	129,81	7559,9
ул. Жилина, 44		3	110,9	150	0,3426919	0,060475041			70	95	18	0,7	61,02	192,74	131,716	81,84	20,82	0,026	0,00168	130	7597
ул. Жилина, 52а	ООО Волькен	3	111,5	150	0,038636832				70	95	18	0,7	61,45	192,96	131,503	81,46	20	0,002	0,00016	139,38	7607,8
ул. Жилина, 40б	ЦТП-3	3	111,9	150			0,86448044	4,6159	70	95	18	0,7	29,92	184,92	155,006	73,02	43,11	0,056	0,00174	123,26	7358,4
ул. Ленина б-р, 14 ввод 1		3	112,5	150	0,14446815				70	95	18	0,7	61,78	193,39	131,614	80,89	19,11	0,009	0,00061	122,57	7290,3
ул. Ленина б-р, 14 ввод 2		3	112,4	150	0,14446815				70	95	18	0,7	61,7	193,35	131,653	80,95	19,25	0,009	0,00061	126,24	7343,3
ул. Ленина б-р, 14а		3	112,5	150	0,29229603		0,075291428	0,402	70	95	18	0,7	65,12	194,49	129,371	81,99	16,87	0,024	0,00123	154,13	7636,9
ул. Белорусская, 33а	бомбоубежище	3	108,4	150	0,098271942		0,005056887	0,027	70	95	18	0,7	63,16	193,53	130,375	85,13	21,97	0,007	0,00041	224,24	9567,6
ул. Белорусская, 33		3	108,7	150	0,63834766	0,59971083	0,090462089	0,483	70	95	18	0,7	62,27	193,09	130,814	84,39	22,11	0,086	0,00506	224,82	9606,9
ул. Белорусская, 29		3	109,3	150	0,20578313		0,01329774	0,071	70	95	18	0,7	62,59	193,25	130,658	83,95	21,36	0,014	0,00086	219,37	9489,1
ул. Белорусская, 31		3	109,4	150	0,13942857		0,01329774	0,071	70	95	18	0,7	63,46	193,68	130,225	84,28	20,83	0,01	0,00058	220,11	9470,1
ул. Белорусская, 23		3	108,9	150	0,30405507		0,056187633	0,3	70	95	18	0,7	63,3	193,6	130,305	84,7	21,4	0,023	0,00127	222,9	9522,5
ул. Белорусская, 25		3	109,4	150	0,19990361		0,044575522	0,238	70	95	18	0,7	63,36	193,63	130,275	84,23	20,87	0,016	0,00083	224,44	9530,6
ул. Белорусская, 21		3	108	150	0,030237521		0,004495011	0,024	70	95	18	0,7	63,33	193,62	130,293	85,62	22,29	0,002	0,00013	257,3	9800,5
ул. Республиканская, 1	бассейн "Старт"	3	108	150	0,27717727	0,17638554	0,058997014	0,315	70	95	18	0,7	63,33	193,62	130,294	85,62	22,29	0,033	0,00186	253,72	9790,1
ул. Республиканская, 20		3	107,8	150	0,060475041	0,041996557	0	0	70	95	18	0,7	63,46	193,69	130,227	85,89	22,43	0,007	0,00042	252,6	9745,3
ул. Белорусская, 23		3	109,4	150	0,21166264		0,11625221	0,6207	70	95	18	0,7	63,11	193,51	130,396	84,11	21	0,021	0,00089	225,84	9569,5
ул. Республиканская, 18		3	107,5	150	0,28137693		0,067612451	0,361	70	95	18	0,7	62,94	193,43	130,492	85,93	22,99	0,023	0,00118	263,97	9933,4
ул. Гидростроевская, 24а	ЦТП-31		107,7				0,25916667	0,622			18										
ул. Белорусская, 13		3	107,6	150	0,45104302		0,097391897	0,52	70	95	18	0,7	63,31	193,61	130,304	86,01	22,7	0,035	0,00188	251,04	9773,6
ул. Гидростроевская, 21			107,5	150	0,027		0,009166667	0,022	70	95	18	1									

ул. Республиканская, 4		3	107,6	150	0,045356281	0,041996557	0	0	70	95	18	0,7	58,61	191,25	132,641	83,65	25,04	0,006	0,00035	288,33	10285,6
ул. Республиканская, 8		3	107,8	150	0,047036143	0,041996557	0	0	70	95	18	0,7	58,43	191,16	132,732	83,36	24,93	0,006	0,00036	291,87	10334,6
ул. Республиканская, 10		3	107,9	150	0,071394146	0,041996557	0	0	70	95	18	0,7	58	190,95	132,946	83,05	25,05	0,007	0,00046	295,82	10396,6
ул. Родины, 36		3	107,5	150	0,28557658		0,020602132	0,11	70	95	18	0,7	58,8	191,35	132,549	83,85	25,05	0,02	0,0012	286,04	10254,2
ул. Республиканская, 12		3	107,6	150	0,14110843	0,041996557	0	0	70	95	18	0,7	62,98	193,45	130,472	85,85	22,87	0,012	0,00076	265,93	9944,8
ул. Гидростроевская, 26		3	107,6	150	0,37292942		0,056187633	0,3	70	95	18	0,7	62,81	193,36	130,557	85,76	22,96	0,028	0,00156	258,04	9869,8
		3	107,9	150	0,083993113	0,041996557	0	0	70	95	18	0,7	63,06	193,49	130,426	85,59	22,53	0,008	0,00052	256,02	9826,7
ул. Ушакова, 62		3	108,7	150	0,33597245				70	95	18	0,5	57,02	190,55	133,533	81,85	24,83	0,022	0,00141	169,41	8597,7
ул. Баныкина, 2		3	108,7	150	0,33597245				70	95	18	0,5	57,04	190,56	133,52	81,86	24,82	0,022	0,00141	164,81	8536,7
ул. Белорусская, 16б		3	108,9	150	0,83153182		0,041016972	0,219	70	95	18	0,7	63,42	193,66	130,245	84,76	21,34	0,056	0,00348	223,07	9453,3
ул. Белорусская, 16		3	109	150	0,18478485	0,32253355	0,012548571	0,067	70	95	18	0,7	63,44	193,68	130,232	84,68	21,23	0,034	0,00207	213,95	9368,6
ул. Белорусская, 16в		3	109,8	150	0,49555937	0,86260927	0,064990362	0,347	70	95	18	0,7	63,67	193,79	130,117	83,99	20,32	0,092	0,00556	202,52	9150,2
ул. Ушакова, 57, 59		3	108,3	150	1,3489294	0,72486057	0,005618763	0,03	70	95	18	0,7	63,59	193,74	130,15	85,44	21,85	0,134	0,00858	199,63	9091,2
ул. Белорусская, 14в		3	109,2	150	0,14110843	0,041996557	0	0	70	95	18	0,7	63,46	193,68	130,216	84,48	21,02	0,012	0,00076	210,83	9198,4
ул. Белорусская, 16а		3	109,1	150	0,12430981	0,49975902	0,11274985	0,602	70	95	18	0,7	63,34	193,62	130,276	84,52	21,18	0,048	0,00266	216,41	9272,4
ул. Белорусская, 14г		3	108,6	150	0,40064715	0,041996557	0	0	70	95	18	0,7	63,3	193,6	130,297	85	21,7	0,029	0,00185	215,78	9260,4
ул. Белорусская, 14е		3	108,7	150	0,050395868	0,041996557	0	0	70	95	18	0,7	63,34	193,62	130,277	84,92	21,58	0,006	0,00038	223,7	9287,4
ул. Баныкина, 3		3	109	150	0,05207573		0,007491684	0,04	70	95	18	0,7	64,16	194,03	129,867	85,03	20,87	0,004	0,00022	198,07	8945,2
ул. Ушакова, 55		3	107,8	150	0,19066437		0,041391556	0,221	70	95	18	0,7	62,93	193,43	130,501	85,63	22,7	0,015	0,0008	274,65	9770,9
ул. Белорусская, 14а		3	108,3	150	0,20326333		0,071171001	0,38	70	95	18	0,7	63,29	193,61	130,322	85,31	22,02	0,018	0,00085	280,2	9858,8
ул. Белорусская, 14		3	108,1	150	0,26961789	0,041996557	0	0	70	95	18	0,7	63,29	193,61	130,323	85,51	22,22	0,02	0,0013	280,17	9858,6
ул. Белорусская, 14	ТГУ гл. корпус	3	108,1	150	0,64422718	0,19486402	0,029966737	0,16	70	95	18	0,7	62,98	193,46	130,474	85,36	22,37	0,056	0,00346	281,38	9895,9
ул. Белорусская, 6а	институт им Татищева	3	108,3	150	0,46868157		0,011050234	0,059	70	95	18	0,7	63,43	193,67	130,239	85,37	21,94	0,031	0,00196	283,49	9877,1
ул. Белорусская, 12		3	108,2	150	0,14110843		0,043639061	0,233	70	95	18	0,7	63,48	193,69	130,217	85,49	22,02	0,012	0,00059	283,8	9879,1
ул. Ушакова, 52		3	108	150	0,19990361				70	95	18	0,5	57,87	190,98	133,106	82,98	25,11	0,013	0,00084	164,04	8436,2
ул. Ушакова, 51		3	108,1	150	0,19066437		0,041391556	0,221	70	95	18	0,7	61,71	192,82	131,105	84,72	23,01	0,015	0,0008	276,05	9814,4
ул. Ушакова, 48		3	108,2	150	0,22846127				70	95	18	0,5	58,94	191,52	132,579	83,32	24,38	0,015	0,00096	158,31	8268,9
ул. Ушакова, 53		3	108,1	150	0,19066437		0,041391556	0,221	70	95	18	0,7	63,74	193,84	130,098	85,74	22	0,015	0,0008	273,68	9736,9
ул. Ушакова, 46		3	107,7	150	0,19990361				70	95	18	0,5	60,12	192,11	131,99	84,41	24,29	0,013	0,00084	152,05	8145,8
ул. Ушакова, 50	д/с №56	3	107,5	150	0,20998278				70	95	18	0,5	59,46	191,78	132,317	84,28	24,82	0,014	0,00088	154,43	8215,8
ул. Ушакова, 54		3	108	150	0,19990361				70	95	18	0,5	57,98	191,03	133,056	83,03	25,06	0,013	0,00084	161,77	8406,2
ул. Ушакова, 56		3	107,9	150	0,19990361				70	95	18	0,5	57,57	190,83	133,257	82,93	25,36	0,013	0,00084	158,26	8380,2
ул. Ушакова, 58		3	108,3	150	0,19990361				70	95	18	0,5	57,71	190,9	133,187	82,6	24,89	0,013	0,00084	160,47	8429,6
ул. Ушакова, 60		3	108,3	150	0,19990361				70	95	18	0,5	57,65	190,87	133,219	82,57	24,92	0,013	0,00084	161,98	8449,1
ул. Баныкина, 6		3	108,8	150	0,34017211				70	95	18	0,5	59,66	191,88	132,218	83,08	23,42	0,022	0,00143	163,42	8313,9
ул. Баныкина, 4		3	108,7	150	0,083993113				70	95	18	0,5	56,49	190,28	133,796	81,58	25,1	0,005	0,00035	170,39	8623,7
ул. Баныкина, 4	Школа №16	3	108,7	150	0,29229603	0,1402685			70	95	18	0,5	56,9	190,49	133,589	81,79	24,89	0,028	0,00179	168,04	8584,7

ул. Баныкина 8, к.6	ЗАО УКЖКХ жилой фонд	3	109,7	150	0,11927022	0,041996557	0	0	70	95	18	0,7	62,99	193,44	130,451	83,74	20,75	0,01	0,00066	202,03	8735,9
ул. Баныкина 8, к.14	МБУЗ гор.п-ка № 2	3	108,4	150	0,19570395	0,041996557	0	0	70	95	18	0,7	64	193,95	129,944	85,55	21,54	0,015	0,00098	201,25	8692,7
ул. Баныкина 8, к.11		3	107,8	150	0,4963993	0,041996557	0	0	70	95	18	0,7	63,05	193,47	130,42	85,67	22,62	0,035	0,00225	202,78	8787,8
ул. Ленинградская, 33а	Школа №10	3	107,7	150	0,31917383	0,1511876			70	95	18	0,5	59,92	192,01	132,089	84,31	24,39	0,03	0,00195	152,45	8167
ул. Советская, 83		3	108,9	150	0,19990361				70	95	18	0,5	61,11	192,61	131,497	83,71	22,6	0,013	0,00084	158	8113,8
ул. Советская, 77		3	108,8	150	0,19990361				70	95	18	0,5	60,81	192,46	131,647	83,66	22,85	0,013	0,00084	160,34	8197,7
ул. Советская, 81		3	108,8	150	0,19990361				70	95	18	0,5	60,84	192,47	131,633	83,67	22,83	0,013	0,00084	158,07	8176,8
ул. Советская, 79		3	109	150	0,19990361				70	95	18	0,5	60,05	192,08	132,025	83,08	23,02	0,013	0,00084	161,48	8249,6
ул. Советская, 85		3	109	150	0,19990361				70	95	18	0,5	60,04	192,07	132,028	83,07	23,03	0,013	0,00084	162,08	8255,2
ул. Советская, 87		3	108,8	150	0,34017211				70	95	18	0,5	59,61	191,85	132,246	83,05	23,45	0,022	0,00143	164,29	8327,9
ул. Советская, 75		3	109,1	150	0,18562478				70	95	18	0,5	59,96	192,03	132,069	82,93	22,97	0,012	0,00078	151,72	8073,4
ул. Советская, 73а		3	109,1	150	0,2158623				70	95	18	0,5	61,44	192,78	131,332	83,68	22,23	0,014	0,00091	148,12	7983,4
ул. Ушакова, 64		3	108,3	150	0,23602065				70	95	18	0,5	56,29	190,18	133,894	81,88	25,59	0,015	0,00099	172,59	8677
ул. Советская, 89		3	108,3	150	0,23602065				70	95	18	0,5	55,83	189,95	134,124	81,65	25,82	0,015	0,00099	178,32	8769,2
ул. Баныкина, 13, 19, 19а		3	110,5	150	0,15538726	0,20998278	0,14739889	0,787	70	95	18	0,7	65,66	194,77	129,109	84,27	18,61	0,033	0,00165	164,58	7927,9
ул. Баныкина, 7		3	107,4	150	0,66606539	0,66354559	0,051692622	0,276	70	95	18	0,7	65,18	194,53	129,355	87,13	21,95	0,089	0,00546	186,23	8266,9
ул. Жилина, 35	МБУЗ ГБ № 2 им.Баныкина	3	109,9	150	0,1537074	0,041996557	0	0	70	95	18	0,7	64,43	194,16	129,735	84,26	19,84	0,013	0,00081	191,26	8544,2
ул. Баныкина 8		3	108,4	150	0,033597245	0,041996557	0	0	70	95	18	0,7	64,02	193,96	129,937	85,56	21,54	0,005	0,0003	219,6	8747,7
ул. Баныкина 8, к.9			108,8	150	0,024	0,05	0	0	70	95	18	1									
ул. Жилина, 37		3	108,9	150	0,069714284		0,13204094	0,705	70	95	18	0,7	64,25	194,07	129,821	85,17	20,92	0,013	0,00035	192,88	8579,6
ул. Баныкина 8, к.8			108,5	150	0,025	0,05	0	0	70	95	18	1									
ул. Баныкина 8а		3	108,1	150	0,24777968	0,041996557	0	0	70	95	18	0,7	63,56	193,72	130,167	85,62	22,07	0,019	0,0012	199,04	8691,1
ул. Жилина, 54		3	109,9	150	0,18814457				70	95	18	0,7	60,43	192,44	132,009	82,54	22,11	0,012	0,00079	135,88	7728
ул. Жилина, 52	д/с № 1	3	110,3	150	0,19318416				70	95	18	0,7	59,99	192,22	132,231	81,92	21,93	0,012	0,00081	135,65	7740,7
ул. Жилина, 56		3	109,5	150	0,05207573				70	95	18	0,7	60,22	192,34	132,113	82,84	22,61	0,003	0,00022	141,02	7806
ул. Жилина, 58		3	109,6	150	0,20410326				70	95	18	0,7	59,14	191,79	132,651	82,19	23,05	0,013	0,00086	140,5	7848
ул. Жилина, 62		3	108,9	150	0,19990361				70	95	18	0,7	59,58	192,02	132,431	83,12	23,53	0,013	0,00084	143,45	7887,8
ул. Баныкина, 10		3	109,2	150	0,26625817				70	95	18	0,7	59,92	192,18	132,266	82,98	23,07	0,017	0,00112	149,19	7949,5
ул. Жилина, 60		3	109,2	150	0,19066437				70	95	18	0,7	59,98	192,22	132,233	83,02	23,03	0,012	0,0008	150,63	7956,3
ул. Баныкина, 12	Школа №26	3	109,9	150	0,35781066	0,1402685			70	95	18	0,7	58,66	191,55	132,893	81,65	22,99	0,032	0,00206	150,78	7995,2
		3	108,4	150	0,083993113	0,041996557	0	0	70	95	18	0,7	63,27	193,58	130,31	85,18	21,91	0,008	0,00052	197,6	8694,3
ул. Ленина б-р, 20 ввод 1		3	111,6	150	0,19066437				70	95	18	0,7	57,59	191,29	133,698	79,69	22,1	0,012	0,0008	131,83	7551,3
ул. Баныкина, 12		3	109,6	150	0,083993113				70	95	18	0,7	58,18	191,31	133,132	81,71	23,53	0,005	0,00035	162,58	8129,2
ш. Автозаводское д.3		3	95,7	150	0,13354905				70	95	18	0,7	72,22	201,87	129,65	106,17	33,95	0,009	0,00056	560,02	6552
ш. Автозаводское д.3		3	95,8	150	0,076433733	0,19738382			70	95	18	0,7	72,62	202,07	129,452	106,27	33,65	0,018	0,00111	560,12	6552
ш. Автозаводское д.3			95,6	150	0,007				70	95	18	1									
ш. Автозаводское д.3	ГБУЗ СО "ПНД"	3	95,7	150	0,058795179		0	0	70	95	18	0,7	72,46	201,99	129,526	106,29	33,83	0,004	0,00025	1039,42	6814

ш. Автозаводское д.2		3	95,3	150	0,95332183		0,12473654	0,666	70	95	18	0,7	83,01	205,02	122,008	109,72	26,71	0,07	0,00397	550,09	6129,6
ш. Автозаводское д.3		3	95,3	150	0,61398966	0,67782442			70	95	18	0,7	71,93	201,73	129,796	106,43	34,5	0,083	0,00527	564,15	6672
ш. Автозаводское д.3		3	95,6	150	0,13774871	0,27633734			70	95	18	0,7	71,87	201,7	129,827	106,1	34,23	0,027	0,00166	575,69	6766
ш. Автозаводское д.3		3	95,6	150	0,13774871				70	95	18	0,7	71,86	201,69	129,829	106,09	34,23	0,009	0,00058	582,57	6806
ш. Автозаводское д.3		3	95,5	150	0,11927022	0,094072287			70	95	18	0,7	71,43	201,48	130,045	105,98	34,54	0,014	0,00086	589,76	6911,6
ш. Автозаводское д.3			95,6	150	0,007				70	95	18	1									
ш. Автозаводское д.3	ЦТП-27		95,8				0,382	0,917			18										
ш. Автозаводское д.3			95,5	150	0,006				70	95	18	1									
ш. Автозаводское д.5, 7		3	95	150	1,085191	0,66354559			70	95	18	0,7	79,3	203,15	123,844	108,15	28,84	0,113	0,00722	558,04	6474,1
ш. Автозаводское д.7а	ЦТП-32	3	95	150			0,15674102	0,837	70	95	18	0,7	29,99	150	120,008	55	25,01	0,01	0,00031	558,44	6469,1
ш. Автозаводское д.15	ООО "МД Тольятти"	3	97,1	150	0,63834766	6,0827812	0,21145279	1,129	70	95	18	0,7	76,61	201,74	125,125	104,64	28,02	0,447	0,02707	581,27	7388
ул. Калмыцкая д.44		3	93,8	150	0,28557658				70	95	18	0,7	72,3	199,67	127,374	105,87	33,57	0,018	0,0012	166,36	5745,3
ул. Калмыцкая д.34		3	94,2	150	0,60055076				70	95	18	0,7	73,75	200,4	126,653	106,2	32,45	0,039	0,00252	594,52	7683,6
ул. Кудашева д.100		3	94,5	150	0,28725645		0,092522302	0,494	70	95	18	0,7	74,36	200,59	126,231	106,09	31,73	0,024	0,00121	597,45	7706,3
ш. Автозаводское д.13, 15, 17,		3	94,9	150	0,094072287		0,012361279	0,066	70	95	18	0,7	81,99	204,46	122,476	109,56	27,58	0,007	0,00039	587,51	6682,5
ш. Автозаводское д.21	ООО "Каркас"	3	98,9	150	0,12598967	0,041996557	0	0	70	95	18	0,7	81,94	204,44	122,5	105,54	23,6	0,011	0,00069	570,74	6696,1
ул. Калмыцкая д.36		3	94,2	150	0,60307055				70	95	18	0,7	73,76	200,41	126,647	106,21	32,45	0,039	0,00253	594,36	7680,7
ул. Л. Толстого д.22		3	95,7	150	0,19654388				70	95	18	0,7	73,75	200,4	126,653	104,7	30,95	0,013	0,00082	162,76	5735,9
ул. Л. Толстого д.24		3	95,1	150	0,74333905				70	95	18	0,7	74,82	200,94	126,118	105,84	31,02	0,048	0,00312	155,89	5568,4
ул. Калмыцкая д.42		3	94,6	150	0,54595524				70	95	18	0,7	72,69	199,87	127,179	105,27	32,58	0,035	0,00229	156,24	5583,3
ул. Л. Толстого д.11	ООО "Волга - Урал"	3	95,8	150	0,03695697		0,007956169	0,0425	70	95	18	0,7	79,2	203,15	123,945	107,35	28,14	0,003	0,00015	170,47	5429,4
ул. Л. Толстого д.13		3	96	150	0,37292942				70	95	18	0,7	79,02	203,05	124,037	107,05	28,04	0,024	0,00156	169,27	5453,1
ул. Л. Толстого д.25		3	95,8	150	0,062994835				70	95	18	0,7	69,23	198,53	129,301	102,73	33,5	0,004	0,00026	147,45	5171,9
ул. Л. Толстого д.22а		3	95	150	0,23098106	0,33009293	0,041953432	0,224	70	95	18	0,7	76,47	201,65	125,182	106,65	30,18	0,039	0,00232	154,92	5483,9
ул. Л. Толстого д.24б	ЦТП-7	3	94	150			1,0338524	5,5211	70	95	18	0,7	29,79	149,81	120,016	55,81	26,02	0,067	0,00208	154,31	5486,9
ул. Л. Толстого д.8		3	96,9	150	0,54175558		0,32232972	1,721	70	95	18	0,7	81,15	204	122,856	107,1	25,96	0,056	0,00229	590,34	7145,8
ул. Кудашева д.118		3	94,7	150	0,60475041				70	95	18	0,7	71,67	199,36	127,687	104,66	32,99	0,039	0,00254	597,76	7813,5
ул. Кудашева д.120		3	95,1	150	0,18730464				70	95	18	0,7	72,69	199,87	127,179	104,77	32,08	0,012	0,00079	604,31	7883,7
ул. Кудашева д.116	ул. Кудашева д.120	3	95,1	150	0,47960068				70	95	18	0,7	72,22	199,64	127,413	104,54	32,31	0,031	0,00201	603,65	7894,9
ул. Л. Толстого д.10		3	95,2	150	0,19318416				70	95	18	0,7	72,72	199,89	127,164	104,69	31,96	0,012	0,00081	604,64	7873,7
ул. Л. Толстого д.20		3	95,6	150	0,90544576				70	95	18	0,7	72,12	199,58	127,464	103,98	31,86	0,058	0,0038	164,13	5821,7
ул. Л. Толстого д.12, 18		3	95,7	150	0,2914561				70	95	18	0,7	71,62	199,33	127,709	103,63	32,01	0,019	0,00122	176,25	5963
ул. Л. Толстого д.7		3	96	150	0,082313251				70	95	18	0,7	80,7	203,9	123,198	107,9	27,2	0,005	0,00035	173,11	5357,8
ул. Л. Толстого д.20а		3	95,1	150	0,39476763				70	95	18	0,7	73,79	200,42	126,635	105,32	31,53	0,025	0,00166	593,46	7672,4
ул. Л. Толстого д.20б		3	95	150	0,39476763				70	95	18	0,7	73,95	200,51	126,552	105,51	31,55	0,025	0,00166	593,06	7641,4
ул. Л. Толстого д.5		3	96,3	150	0,74417898				70	95	18	0,7	79,8	203,44	123,649	107,14	27,35	0,048	0,00312	167,69	5418
ул. Л. Толстого д.9		3	95,7	150	0,37292942				70	95	18	0,7	79,29	203,19	123,902	107,49	28,2	0,024	0,00156	165,96	5395,5

ул. Л. Толстого, 22а	ЦТП-30	3	94,5	150			0,97766481	5,22	70	95	18	0,7	29,97	149,97	120,003	55,47	25,5	0,063	0,00197	590,31	7584,9
ул. Л. Толстого, 22а	ЦТП-26	3	96	150			0,28138766	1,502	70	95	18	0,7	39,99	159,99	120,001	63,99	24	0,018	0,00057	162,8	5296,3
ул. Калмыцкая д.48		3	93,7	150	0,28557658				70	95	18	0,7	72,02	199,53	127,512	105,83	33,81	0,018	0,0012	165,66	5765,3
ул. Калмыцкая д.46		3	94	150	0,39476763				70	95	18	0,7	71,73	199,38	127,658	105,38	33,66	0,025	0,00166	168,96	5825,3
ул. Ленина д.39		3	94,3	150	0,22510154		0,045137398	0,241	70	95	18	0,7	79,07	202,76	123,686	108,46	29,39	0,017	0,00093	127,95	4935,2
ул. Мичурина д.81а		3	94,2	150	0,062994835	0,041996557	0	0	70	95	18	0,7	79,33	202,92	123,591	108,72	29,39	0,007	0,00043	125,24	4861,7
ул. Ленина д.42	ООО "Рубикон"	3	92,4	150	0,18730464	0,041996557	0	0	70	95	18	0,7	81,32	204,12	122,791	111,72	30,39	0,015	0,00096	118,85	4523,8
ул. Ленина д.35		3	93,8	150	0,094072287				70	95	18	0,7	79,05	203,47	124,416	109,67	30,62	0,006	0,00039	133,49	4882,1
ул. Ленина д.33		3	94,1	150	0,25701893				70	95	18	0,7	78,98	203,43	124,453	109,33	30,35	0,017	0,00108	129,76	4871,5
ул. Ленина д.37	ГАОУ СПО ТКСТП	3	94,7	150	0,51907744				70	95	18	0,7	77,67	202,77	125,104	108,07	30,4	0,033	0,00218	133,87	4992,4
ул. Л. Толстого д.26		3	94,7	150	0,19654388				70	95	18	0,7	72,48	199,76	127,286	105,06	32,59	0,013	0,00082	158,37	5672
ул. Л. Толстого д.28		3	94,7	150	1,2388984				70	95	18	0,7	70,23	198,63	128,404	103,93	33,7	0,08	0,00519	161,72	5803,6
ул. Л. Толстого д.26а	Школа №91	3	94,8	150	0,43928398	0,82733216			70	95	18	0,7	73,42	200,23	126,818	105,43	32,02	0,082	0,00521	157,26	5620,1
ул. Л. Толстого д.30		3	94,4	150	0,1133907		0,03371258	0,18	70	95	18	0,7	80,66	203,78	123,116	109,38	28,72	0,009	0,00047	126,23	4739,9
ул. Л. Толстого д.32	ООО УК № 3 и.п.	3	94,7	150	0,41660584		0,074886877	0,4	70	95	18	0,7	80,18	203,54	123,353	108,84	28,65	0,032	0,00173	128,8	4801,4
ул. Ленина д.31		3	93,7	150	0,42920481		0,076789765	0,41	70	95	18	0,7	80,95	203,92	122,97	110,22	29,27	0,033	0,00178	129,03	4769,1
ул. Л. Толстого д.25		3	94,7	150	0,32589328		0,065552238	0,35	70	95	18	0,7	78,95	203,42	124,465	108,72	29,76	0,025	0,00135	128,76	4855,9
ул. Л. Толстого д.21		3	95,2	150	1,8310499				70	95	18	0,7	69,6	198,72	129,116	103,52	33,92	0,118	0,00768	127,79	4961,4
ул. Л. Толстого д.17		3	95,6	150	0,37292942				70	95	18	0,7	69,24	198,53	129,297	102,93	33,7	0,024	0,00156	137,45	5148,9
ул. Ленина д.356	ООО "Лада-Дизайн"	3	94,7	150	0,32253355				70	95	18	0,7	78,29	203,09	124,793	108,39	30,09	0,021	0,00135	129,91	4897,2
ул. Ленина д.37а		3	95	150	0,16798623				70	95	18	0,7	77,73	202,81	125,071	107,81	30,07	0,011	0,0007	132,55	4968,4
ул. Мичурина д.78а		3	96,2	150	0,16042685				70	95	18	0,7	77,12	202,5	125,378	106,3	29,18	0,01	0,00067	135,13	5022,4
ул. Мичурина д.78а	Ростехнадзор		96,2	150	0,021			0,006	70	95	18	1									
ул. Л. Толстого д.25а	ЦТП-6	3	94,8	150			0,40904597	2,1848	70	95	18	0,7	29,98	149,98	120,001	55,18	25,2	0,026	0,00082	125,5	4793,9
ул. Ленина д.48		3	94,2	150	0,19318416		0,043264477	0,231	70	95	18	0,7	79,02	202,73	123,711	108,53	29,51	0,015	0,0008	129,93	4960,7
ул. Ленина д.44		3	93,5	150	1,6042685	0,5988709	0,043639061	0,233	70	95	18	0,7	79,98	203,37	123,384	109,87	29,88	0,145	0,00918	117,73	4627,8
ул. Л. Толстого, 27	ООО "Света"	3	91,9	150	0,091552493	0,074753871	0,056187633	0,3	70	95	18	0,7	81,45	204,2	122,75	112,3	30,85	0,014	0,00072	108,2	4272,7
ш. Автозаводское д.23		3	96,5	150	0,18058519	0,041996557	0	0	70	95	18	0,7	78,84	202,64	123,808	106,14	27,31	0,014	0,00091	233,62	6372,3
ш. Автозаводское д.37		3	93,3	150	0,23518072		0,067425159	0,36	70	95	18	0,7	79,4	202,93	123,528	109,63	30,23	0,02	0,00098	193,9	5989,8
ул. Кирова д.36		3	90,7	150	0,55687434				70	95	18	0,7	29,32	174,66	145,337	83,96	54,64	0,036	0,00233	206,01	6969
ул. Мичурина д.27а		3	97,1	150	0,036117039	0,041996557	0	0	70	95	18	0,7	80,32	203,49	123,171	106,39	26,07	0,005	0,00031	180,09	5662
ул. Тимирязева д.83		3	90,7	150	0,022678141				70	95	18	0,7	25,88	172,93	147,051	82,23	56,35	0,001	0,0001	260,71	7174,2
ул. Тимирязева д.81		3	90,8	150	0,022678141				70	95	18	0,7	25,88	172,93	147,051	82,13	56,25	0,001	0,0001	268,37	7188,7
ул. Ларина д.26		3	88,1	150	0,34857142				70	95	18	0,7	26,52	173,25	146,731	85,15	58,63	0,022	0,00146	192,09	6876
ул. Тимирязева д.74		3	89,4	150	0,62406883				70	95	18	0,7	25,88	172,93	147,052	83,53	57,65	0,04	0,00262	194,05	6938,7
ул. Ларина д.1	х/б	3	89,6	150	0,097432011				70	95	18	0,7	72,86	199,85	126,994	110,25	37,39	0,006	0,00041	226,51	6928,6
ул. Ларина д.1	блок 3,4	3	89,5	150	0,18646471	0,10331153			70	95	18	0,7	72,85	199,85	126,999	110,35	37,5	0,019	0,00119	215,62	6892,9

ул. Ларина д.1	блок 1,2	3	89,2	150	0,22510154	0,19990361			70	95	18	0,7	72,88	199,86	126,984	110,66	37,78	0,027	0,00173	216,3	6883
ул. Лесная д.1	поликлиника №2	3	88,1	150	0,72906022	0,60139069			70	95	18	0,7	72,72	199,1	126,388	111	38,29	0,086	0,00545	199,11	6889,9
ул. Лесная д.1	пищеблок	3	88,1	150	0,048716006				70	95	18	0,7	73,2	199,35	126,146	111,25	38,05	0,003	0,0002	206,01	6866,8
ш. Автозаводское д.39		3	90,1	150	0,54595524				70	95	18	0,7	28,5	174,25	145,747	84,15	55,65	0,035	0,00229	189,72	6782,1
ул. Тимирязева д.119	ГБУСО "Самаралес"	3	88,5	150	0,26289844	0,041996557	0	0	70	95	18	0,7	74,04	199,71	125,669	111,21	37,17	0,02	0,00127	199,56	6740,6
	ЦТП ДВ	3	89,2	150	0,083993113		0,093646053	0,5	70	95	18	0,7	30	150	120	60,8	30,8	0,011	0,00036	205,65	6788,8
ш. Автозаводское д.51		3	89	150	0,52915661				70	95	18	0,7	29,29	174,64	145,354	85,64	56,35	0,034	0,00222	195,07	6838
ш. Автозаводское д.49		3	89,1	150	0,5719931				70	95	18	0,7	29,33	174,66	145,334	85,56	56,23	0,037	0,0024	190,43	6782
ул. Ларина д.4		3	89,9	150	0,18730464				70	95	18	0,7	28,8	174,39	145,599	84,49	55,7	0,012	0,00079	188,61	6745,1
ш. Автозаводское д.41		3	90,1	150	0,31917383				70	95	18	0,7	29,27	174,63	145,365	84,53	55,27	0,021	0,00134	188,34	6734,9
ш. Автозаводское д.47		3	89,1	150	0,57031324				70	95	18	0,7	28,93	174,46	145,532	85,36	56,43	0,037	0,00239	189,12	6761,2
ш. Автозаводское д.43		3	90,7	150	0,70302236				70	95	18	0,7	29,44	174,72	145,277	84,02	54,58	0,045	0,00295	195,01	6838,5
ш. Автозаводское д.43а	ЦТП-20	3	89,9	150			0,88043773	4,7009	70	95	18	0,7	31,91	176,92	145,007	87,02	55,11	0,057	0,00177	186,96	6691
ш. Автозаводское д.26а		3	89,9	150	0,097432011		0,007491684	0,04	70	95	18	0,7	78,26	202,2	123,938	112,3	34,04	0,007	0,00041	182,23	6053
б. 50 лет Октября д.15		3	90	150	0,19066437		0,056562217	0,302	70	95	18	0,7	71,19	198,22	127,025	108,22	37,03	0,016	0,0008	199,49	5853,3
б. 50 лет Октября д.8		3	90,5	150	0,19990361		0,044575522	0,238	70	95	18	0,7	74,58	199,91	125,332	109,41	34,83	0,016	0,00083	178,19	5473,8
б. 50 лет Октября д.6		3	90,5	150	0,19990361		0,044575522	0,238	70	95	18	0,7	74,34	199,79	125,452	109,29	34,95	0,016	0,00083	178,47	5482,5
б. 50 лет Октября д.27		3	89,9	150	0,24441996		0,052441791	0,28	70	95	18	0,7	74,62	199,92	125,301	110,02	35,4	0,019	0,00102	172,87	5444,7
б. 50 лет Октября д.25		3	90,2	150	0,25197934		0,044575522	0,238	70	95	18	0,7	74,66	199,94	125,285	109,74	35,08	0,019	0,00105	172,13	5434,1
б. 50 лет Октября д.5		3	89,4	150	0,19402409	0,041996557	0	0	70	95	18	0,7	74,6	199,93	125,329	110,53	35,93	0,015	0,00098	195,04	5655
б. 50 лет Октября д.5		3	88,9	150	0,19402409	0,041996557	0	0	70	95	18	0,7	74,48	199,87	125,392	110,97	36,49	0,015	0,00098	198,27	5702,5
б. 50 лет Октября д.1		3	89,7	150	0,19570395	0,041996557	0	0	70	95	18	0,7	74,13	199,69	125,566	109,99	35,87	0,015	0,00099	202,99	5776,5
б. 50 лет Октября д.7 и 7а		3	89,7	150	0,23182099		0,042702601	0,228	70	95	18	0,7	74,08	199,67	125,588	109,97	35,89	0,018	0,00096	194,77	5673
б. 50 лет Октября д.4		3	89,1	150	0,19990361		0,044575522	0,238	70	95	18	0,7	74,47	199,87	125,393	110,77	36,29	0,016	0,00083	193,6	5620,3
б. 50 лет Октября д.2		3	89	150	0,18646471	0,17638554	0,03464904	0,185	70	95	18	0,7	73,59	199,42	125,834	110,42	36,83	0,026	0,00149	196,39	5707,4
ш. Автозаводское д.30		3	89,3	150	0,19066437		0,043077185	0,23	70	95	18	0,7	73,43	199,34	125,914	110,04	36,61	0,015	0,0008	201,63	5785
ш. Автозаводское д.28		3	89,3	150	0,19066437		0,043077185	0,23	70	95	18	0,7	72,92	199,09	126,166	109,79	36,87	0,015	0,0008	207,49	5881,6
ул. Кирова д.64	Спец. интернат №3	3	95	150	0,33765231				70	95	18	0,7	78,28	203,08	124,796	108,08	29,8	0,022	0,00142	176,91	5393,9
ул. Ленина д.45	д/с №2	3	96	150	0,18730464		0,041204264	0,22	70	95	18	0,7	76,83	201,31	124,478	105,31	28,48	0,015	0,00078	132,05	5150,5
ул. Ленина д.43		3	94,5	150	0,24945955		0,048134072	0,257	70	95	18	0,7	77,86	202,02	124,169	107,52	29,67	0,019	0,00104	128,43	5019,7
ул. Ленина д.41		3	94,4	150	0,22510154		0,050756162	0,271	70	95	18	0,7	78,14	202,17	124,029	107,77	29,63	0,018	0,00093	127,7	4994,7
ул. Ленина д.51		3	96,7	150	0,19318416		0,043264477	0,231	70	95	18	0,7	75,8	200,6	124,793	103,9	28,09	0,015	0,0008	136,46	5353,7
ул. Ленина д.49		3	96,5	150	0,19318416		0,043264477	0,231	70	95	18	0,7	75,88	200,66	124,774	104,16	28,27	0,015	0,0008	134,07	5288,2
ул. Ларина д.64	ул. Ленина д.56	3	96	150	0,19990361		0,042889893	0,229	70	95	18	0,7	75,59	200,51	124,922	104,51	28,92	0,016	0,00083	141,55	5398,2
ул. Ленина д.60а	ООО "Дары осени"		96,3	150	0,02	0,05	0	0	70	95	18	1									
ул. Ларина д.66		3	95,8	150	0,20914285		0,020227548	0,108	70	95	18	0,7	75,5	200,46	124,965	104,66	29,17	0,015	0,00087	146,35	5448,7
ул. Ленина д.47		3	96,3	150	0,19318416		0,043264477	0,231	70	95	18	0,7	76,22	200,88	124,666	104,58	28,37	0,015	0,0008	131,87	5225,2

ул. Ленина д.58	Школа №91 (шк.27)	3	95,3	150	0,35277107	0,1402685	0,024160682	0,129	70	95	18	0,7	76,51	201,15	124,639	105,85	29,34	0,033	0,00204	130,64	5160,7
ул. Ленина д.58			95,3	150	0,006	0,05	0	0	70	95	18	1									
ул. Ленина д.56		3	95,8	150	0,19318416		0,043264477	0,231	70	95	18	0,7	77,25	201,58	124,335	105,78	28,54	0,015	0,0008	130,67	5098,7
ул. Ленина д.52		3	94,5	150	0,19318416		0,043264477	0,231	70	95	18	0,7	78,19	202,19	124,005	107,69	29,51	0,015	0,0008	126,48	4978,1
ул. Ленина д.54		3	94,5	150	0,19318416		0,043264477	0,231	70	95	18	0,7	78,06	202,12	124,07	107,62	29,57	0,015	0,0008	128,24	5005,7
ул. Ленина д.50		3	94,2	150	0,19318416		0,043264477	0,231	70	95	18	0,7	79,09	202,77	123,68	108,57	29,48	0,015	0,0008	127,06	4928,7
б. 50 лет Октября д.10а		3	95,4	150	0,19654388		0,050943454	0,272	70	95	18	0,7	74,73	199,96	125,226	104,56	29,83	0,016	0,00082	151,83	5188,1
б. 50 лет Октября д.12	д/с № 2	3	95,4	150	0,11507056		0,023598806	0,126	70	95	18	0,7	74,48	199,83	125,353	104,43	29,95	0,009	0,00048	148,98	5168,6
б. 50 лет Октября д.14	лет. пом №6 "Ласточка"	3	97	150	0,10415146		0,028842985	0,154	70	95	18	0,7	75,18	200,18	124,994	103,18	27,99	0,009	0,00044	153,13	5077,8
б. 50 лет Октября д.14	х/б	3	96,9	150	0,025197934	0,041996557	0	0	70	95	18	0,7	75,11	200,14	125,032	103,24	28,13	0,004	0,00027	155,87	5104,8
б. 50 лет Октября д.10		3	92,3	150	0,39980722	0,050395868	0,078849978	0,421	70	95	18	0,7	73,99	199,61	125,615	107,31	33,31	0,034	0,00187	170,75	5441,8
б. 50 лет Октября д.28		3	96,3	150	0,23014113		0,044013646	0,235	70	95	18	0,7	75,02	199,96	124,938	103,66	28,64	0,018	0,00096	121,55	4695
б. 50 лет Октября д.57		3	97,1	150	0,19990361	0,041996557	0	0	70	95	18	0,7	75,41	200,05	124,64	102,95	27,54	0,016	0,00101	110,69	4444,4
б. 50 лет Октября д.55		3	96,9	150	0,2427401		0,003183966	0,017	70	95	18	0,7	75,09	199,89	124,801	102,99	27,9	0,016	0,00102	114,76	4509,7
ул. Ленина д.53		3	96,6	150	0,18394492		0,039705927	0,212	70	95	18	0,7	75,33	200,34	125,005	103,74	28,41	0,014	0,00077	144,31	5508
ул. Ленина д.53а		3	96,3	150	0,33597245		0,061806396	0,33	70	95	18	0,7	74,96	200,15	125,19	103,85	28,89	0,026	0,0014	142,76	5503,4
ул. Ленина д.59	Техникум производ. технологий	3	97,3	150	0,13606884	0,083993113	0,024722558	0,132	70	95	18	0,7	73,69	199,33	125,644	102,03	28,34	0,016	0,00091	118,64	4864,4
ул. Ленина д.61		3	97,3	150	0,13690877	0,083993113	0,024722558	0,132	70	95	18	0,7	73,68	199,33	125,647	102,03	28,35	0,016	0,00092	118,91	4867,4
ул. Ленина д.63		3	97,2	150	0,13606884	0,037796901	0,024722558	0,132	70	95	18	0,7	72,43	198,7	126,27	101,5	29,07	0,013	0,00072	121,41	4944,4
ул. Ленина д.65		3	97,3	150	0,13606884	0,037796901	0,024722558	0,132	70	95	18	0,7	72,75	198,86	126,11	101,56	28,81	0,013	0,00072	125,66	4984,9
б. 50 лет Октября д.52		3	96,7	150	0,19066437		0,042328017	0,226	70	95	18	0,7	75,85	200,38	124,525	103,68	27,82	0,015	0,00079	112,12	4540,6
б. 50 лет Октября д.53		3	96,5	150	0,19066437		0,043077185	0,23	70	95	18	0,7	75,78	200,34	124,561	103,84	28,06	0,015	0,00079	122,2	4647,7
б. 50 лет Октября д.53б	ГУ МВД России по Сам. обл.	3	96,9	150	0,058795179		0,013110448	0,07	70	95	18	0,7	75,93	200,42	124,487	103,52	27,59	0,005	0,00025	131,21	4604,6
б. 50 лет Октября д.54		3	96,5	150	0,14446815		0,032214243	0,172	70	95	18	0,7	75,27	200,08	124,814	103,58	28,31	0,011	0,0006	113,92	4589,6
б. 50 лет Октября д.24		3	96,4	150	0,14446815		0,064428485	0,344	70	95	18	0,7	75,21	200,05	124,845	103,65	28,45	0,013	0,0006	119,22	4641,2
б. 50 лет Октября д.26		3	96,3	150	0,20158347	0,041996557	0,043826354	0,234	70	95	18	0,7	75,28	200,09	124,809	103,79	28,51	0,019	0,00101	114,05	4597
ул. Ленина д.57		3	96,4	150	0,25197934		0,054502004	0,291	70	95	18	0,7	75,32	200,23	124,911	103,83	28,51	0,02	0,00105	144,52	5568,8
ул. Ленина д.62		3	96,5	150	0,17470568		0,038582174	0,206	70	95	18	0,7	74,67	199,91	125,234	103,41	28,73	0,014	0,00073	146,11	5620,1
ул. Ленина д.60		3	96,8	150	0,2158623		0,042702601	0,228	70	95	18	0,7	74,66	199,9	125,239	103,1	28,44	0,017	0,0009	146,42	5624,1
ул. Ленина д.66		3	97	150	0,16294664		0,038020298	0,203	70	95	18	0,7	74,61	199,87	125,267	102,87	28,27	0,013	0,00068	145,58	5613,8
ул. Ленина д.64		3	96,9	150	0,34017211		0,073418507	0,392	70	95	18	0,7	74,27	199,7	125,436	102,8	28,54	0,027	0,00141	146,36	5636,4
ул. Лесная д.1	морг	3	88,3	150	0,031077452				70	95	18	0,7	71,41	198,45	127,04	110,15	38,74	0,002	0,00013	205,11	6934,8
ул. Лесная д.1	ГДБ №1 Архив	3	88,1	150	0,047876074				70	95	18	0,7	71,02	198,25	127,233	110,15	39,13	0,003	0,0002	205,71	6970,4
ул. Лесная д.1	х.блок	3	88,5	150	0,05207573				70	95	18	0,7	73,39	199,44	126,052	110,94	37,55	0,003	0,00022	197,84	6790,8
ул. Лесная д.16	ул. Лесная д.1	3	88	150	0,09659208				70	95	18	0,7	70,85	198,16	127,319	110,16	39,32	0,006	0,0004	205,93	6991,6
ул. Лесная д.1а	ЦТП-23	3	88,5	150			0,28116291	1,5013	70	95	18	0,7	19,99	129,99	110,001	41,49	21,5	0,018	0,00057	195,03	6780,8
ул. Лесная д.3		3	89,2	150	0,052915661	0,033597245	0,050006993	0,267	70	95	18	0,7	73,89	199,53	125,647	110,33	36,45	0,009	0,00039	186,07	6608,9
б. 50 лет Октября д.11		3	90	150	0,17134595	0,041996557	0	0	70	95	18	0,7	71,25	198,25	126,995	108,25	36,99	0,014	0,00089	199,45	5848,4
б. 50 лет Октября д.17	д/с №90 "Золотзерн"	3	90	150	0,18058519		0,04082968	0,218	70	95	18	0,7	72,32	198,79	126,463	108,79	36,46	0,014	0,00075	200,82	5833,3
ул. Лесная д.56а	Седыкини Е.Я.	3	90,5	150	0,19461204		0	0	70	95	18	0,7	69,63	197,54	127,909	107,04	37,41	0,013	0,00082	214,64	6302,1
ул. Лесная д.48		3	89,9	150	0,28389672				70	95	18	0,7	67,59	196,52	128,925	106,62	39,02	0,018	0,00119	214,45	6412,2
ул. Лесная д.42		3	89,8	150	0,19654388				70	95	18	0,7	66,89	196,16	129,274	106,36	39,47	0,013	0,00082	223,39	6543,7
ул. Лесная д.40		3	89,8	150	0,28389672				70	95	18	0,7	66,78	196,11	129,326	106,31	39,53	0,018	0,00119	222,95	6551,3
б. 50 лет Октября д.21	д/с №27 "Лесовичок"	3	90,1	150	0,24358003	0,05963511	0,067425159	0,36	70	95	18	0,7	71,76	198,5	126,742	108,4	36,64	0,024	0,00126	201,01	5920,7
ул. Лесная д.50		3	89,9	150	0,19654388				70	95	18	0,7	67,72	196,58	128,858	106,68	38,96	0,013	0,00082	215,23	6406,7
ул. Лесная д.56		3	90,5	150	0,38636832				70	95	18	0,7	67,46	196,45	128,99	105,95	38,49	0,025	0,00162	214,93	6434
ул. Лесная д.58		3	90,6	150	0,25533906				70	95	18	0,7	65,58	195,51	129,924	104,91	39,32	0,016	0,00107	218,07	6539,3
ул. Лесная д.62		3	90,7	150	0,20074354				70	95	18	0,7	64,5	194,96	130,463	104,26	39,76	0,013	0,00084	227	6631,8

ул. Лесная д.64		3	91,4	150	0,23854044				70	95	18	0,7	64,44	194,93	130,494	103,53	39,09	0,015	0,001	220,5	6583,8
ул. Лесная д.54		3	90,5	150	0,23014113				70	95	18	0,7	66,08	195,76	129,675	105,26	39,18	0,015	0,00096	221,1	6548,1
ул. Лесная д.60		3	90,5	150	0,16210671				70	95	18	0,7	66,04	195,73	129,697	105,23	39,2	0,01	0,00068	228,87	6605,1
ул. Лесная д.52		3	89,9	150	0,16882616				70	95	18	0,7	65,85	195,64	129,79	105,74	39,89	0,011	0,00071	221,02	6541,1
ул. Лесная д.46		3	89,6	150	0,25869879				70	95	18	0,7	65,7	195,56	129,867	105,96	40,27	0,017	0,00108	226,37	6620,1
ул. Лесная д.44		3	89,6	150	0,1889845				70	95	18	0,7	65,63	195,53	129,899	105,93	40,3	0,012	0,00079	233,61	6689,9
50 лет Октября 23	школа №21	3	90,2	150	0,32085369	0,041996557	0	0	70	95	18	0,7	71,43	198,34	126,905	108,14	36,7	0,023	0,00151	200,47	5943,4
ул. Чернышевского, 2а	ЦТП-28	3	90,5	150			0,5915434	3,1584	70	95	18	0,7	29,96	169,96	140,003	79,46	49,5	0,038	0,00119	208,72	6218,7
б. 50 лет Октября д.19		3	89,5	150	0,19654388		0,034836332	0,186	70	95	18	0,7	73,12	199,19	126,067	109,69	36,57	0,015	0,00082	197,7	5759,2
б. 50 лет Октября д.9 и		3	89,7	150	0,20410326	0,041996557	0	0	70	95	18	0,7	72,63	198,94	109,24	36,61	0,016	0,00103	196,18	5763,2	
б. 50 лет Октября д.13		3	90	150	0,35949052		0,032214243	0,172	70	95	18	0,7	71,06	198,15	127,089	108,15	37,09	0,025	0,0015	196,84	5806,4
ул. Лесная д.36		3	89,8	150	0,23770051				70	95	18	0,7	65,55	195,49	129,937	105,69	40,14	0,015	0,001	243,74	6776,9
ул. Карла Маркса д.19		3	98,3	150	0,19066437		0,043077185	0,23	70	95	18	0,7	63,24	193,67	130,431	95,37	32,13	0,015	0,0008	220,03	6992,8
ул. Карла Маркса д.17		3	97,5	150	0,14446815		0,031839659	0,17	70	95	18	0,7	62,92	193,51	130,591	96,01	33,09	0,011	0,00061	225,37	7071,9
ул. Карла Маркса д.16		3	98,1	150	0,14446815		0,043826354	0,234	70	95	18	0,7	62,92	193,51	130,589	95,41	32,49	0,012	0,00061	231,98	7125,4
ул. Карла Маркса д.18		3	101,5	150	0,26625817		0,058060554	0,31	70	95	18	0,7	63,42	193,76	130,336	92,26	28,84	0,021	0,00111	172,82	6671,7
ул. Карла Маркса д.16	M-12	3	101,5	150	0,11423063		0,020602132	0,11	70	95	18	0,7	63,37	193,73	130,363	92,23	28,86	0,009	0,00048	176,5	6705,7
ул. Чапаева д.35а	МБУ в/с №27 "Лесовичек"	3	99,8	150	0,18562478		0,041204264	0,22	70	95	18	0,7	64,56	194,32	129,754	94,52	29,95	0,015	0,00078	178,1	6733
ул. Чапаева д.42а	МБУЗ "Дом неб. специализ."	3	98,4	150	0,17302581	0,041996557	0,04082968	0,218	70	95	18	0,7	64,28	194,18	129,894	95,78	31,49	0,017	0,00089	196,48	6903
ул. Карла Маркса д.21		3	99,5	150	0,1915043		0,042702601	0,228	70	95	18	0,7	63,76	193,93	130,173	94,43	30,67	0,015	0,0008	217,27	6910,5
ул. Карла Маркса д.1	ООО "Сигма"	3	91,2	150	0,05963511	0,041996557	0	0	70	95	18	0,7	72,06	198,49	126,428	107,29	35,23	0,007	0,00041	215,13	7159,7
ул. Чапаева д.64а	УВД Центрального района	3	91	150	0,37376935	0,3804888	0,026970064	0,144	70	95	18	0,7	67,82	196,52	128,698	105,52	37,7	0,05	0,00305	218,06	6422,7
пр. Кубанский д.2	Церковь	3	97,9	150	0,13354905		0,028093816	0,15	70	95	18	0,7	70,19	197,48	127,287	99,58	29,39	0,01	0,00056	151,47	5455,3
ул. Вавилова д.2	Церковь	3	97,9	150	0,058795179	0,041996557	0	0	70	95	18	0,7	71,54	198,16	126,613	100,26	28,71	0,007	0,00041	148,6	5376,8
ул. Ленина д.69		3	98	150	0,19906368		0,044575522	0,238	70	95	18	0,7	72,48	198,57	126,084	100,57	28,08	0,016	0,00083	123,4	5099,1
ул. Ленина д.71		3	98,7	150	0,21418244		0,047010319	0,251	70	95	18	0,7	71,68	198,14	126,455	99,44	27,76	0,017	0,00089	126,35	5196,1
ул. Ленина д.73		3	99	150	0,2158623		0,051879914	0,277	70	95	18	0,7	71,51	198,05	126,539	99,05	27,54	0,017	0,0009	132,21	5269,7
ул. Ленина д.75		3	99,7	150	0,21502237		0,051879914	0,277	70	95	18	0,7	71,21	197,8	126,587	98,1	26,89	0,017	0,00089	128,75	5333,5
ул. Ленина д.77		3	100,4	150	0,2402203		0,04438823	0,237	70	95	18	0,7	70,81	197,55	126,742	97,15	26,34	0,018	0,001	183,15	5426,7
ул. Ленина д.76	ООО ТД Ставрополь	3	97,5	150	0,24525989		0,062555564	0,334	70	95	18	0,7	72,85	198,82	125,965	101,32	28,46	0,02	0,00102	128,07	5091,8
ул. Ленина д.67	ООО УК "ЖилКом"	3	98,1	150	0,33479655		0,074482326	0,3978	70	95	18	0,7	72,37	198,57	126,203	100,47	28,1	0,026	0,00139	123,27	5051,7
ул. Горького д.37		3	102,6	150	0,19066437		0,043077185	0,23	70	95	18	0,7	67,33	195,69	128,363	93,09	25,76	0,015	0,00079	146,69	6039,3
ул. Горького д.50		3	102,1	150	0,13102926		0,038582174	0,206	70	95	18	0,7	66,29	195,17	128,884	93,07	26,78	0,011	0,00055	150,86	6146,7
ул. Горького д.48		3	102,2	150	0,12598967		0,018729211	0,1	70	95	18	0,7	66,06	195,06	128,996	92,86	26,8	0,009	0,00053	150,49	6145,7
ул. Горького д.40		3	102,8	150	0,23182099		0,047572196	0,254	70	95	18	0,7	65,42	194,75	129,331	91,95	26,53	0,018	0,00097	158,96	6430
ул. Горького д.42		3	101,8	150	0,14194836		0,027344648	0,146	70	95	18	0,7	65,33	194,71	129,373	92,91	27,57	0,011	0,00059	159,17	6432
ул. Горького д.44		3	102,5	150	0,15958691		0,037458422	0,2	70	95	18	0,7	65,19	194,63	129,445	92,13	26,95	0,013	0,00067	161,83	6470
ул. Горького д.46		3	102,2	150	0,19822375		0,044575522	0,238	70	95	18	0,7	65,42	194,74	129,312	92,54	27,11	0,016	0,00083	156,34	6253,7
ул. Горького д.35		3	102,5	150	0,26625817		0,058060554	0,31	70	95	18	0,7	66,41	195,24	128,832	92,74	26,33	0,021	0,00111	158,56	6288,1
ул. Горького д.33		3	102,5	150	0,26625817		0,038020298	0,203	70	95	18	0,7	66,36	195,22	128,854	92,72	26,35	0,02	0,00111	154,04	6248,1
Комсомольская 78	МБОУ ДОД ДТ ДМ	3	103,6	150	0,22619345	0,15152358	0,024254328	0,1295	70	95	18	0,7	68,41	196,17	127,766	92,57	24,17	0,026	0,00154	134,91	6171,7
Горького 68	МУ Ленинг ЖКХ жилой фонд	3	102	150	0,21263697		0,046823027	0,25	70	95	18	0,7	67,43	195,69	128,254	93,69	26,25	0,017	0,00088	137,63	6396,9
Ленина 92	ООО Меркурий	3	103	150	0,048716006	0,1829034	0,019103795	0,102	70	95	18	0,7	69,64	196,8	127,159	93,8	24,16	0,016	0,00095	142,79	6060,3

Горького 66	ООО "УК №3" жилой фонд	3	101,9	150	0,27063421		0,043976187	0,2348	70	95	18	0,7	67,08	195,51	128,43	93,61	26,53	0,02	0,00113	142,11	6481,4
Ленина 90	ЖСК № 6 жилой фонд	3	101,9	150	0,20779896		0,046823027	0,25	70	95	18	0,7	66,99	195,46	128,474	93,56	26,57	0,016	0,00087	145,77	6524,4
ул. Ленина д.79		3	101,2	150	0,22510154		0,043826354	0,234	70	95	18	0,7	70,39	197,3	126,912	96,1	25,71	0,017	0,00093	133,23	5504,2
ул. Горького д.39	Школа №5	3	103,1	150	0,36033046	0,051235799	0,024160682	0,129	70	95	18	0,7	68,51	196,27	127,76	93,17	24,66	0,028	0,00171	142,72	5842
ул. Горького д.39а	Троль. управл. Подст. №13		103,7	150	0,029		0,009583333	0,023	70	95	18	1									
ул. Горького д.60		3	102,9	150	0,20998278		0,04176614	0,223	70	95	18	0,7	66,34	195,18	128,842	92,28	25,94	0,016	0,00087	144,86	5937,6
ул. Ленина д.81		3	102,9	150	0,21250258		0,046823027	0,25	70	95	18	0,7	65,99	195,01	129,012	92,11	26,11	0,017	0,00089	147,99	5993,5
ул. Горького д.58		3	103	150	0,13522891		0,030903198	0,165	70	95	18	0,7	66,86	195,44	128,583	92,44	25,58	0,011	0,00056	145,61	5943,3
ул. Горького д.56	д/с №48	3	103,1	150	0,1915043		0,04082968	0,218	70	95	18	0,7	66,64	195,33	128,692	92,23	25,59	0,015	0,0008	150,32	6014,6
ул. Горького д.54		3	102,1	150	0,10163167		0,021538593	0,115	70	95	18	0,7	66,19	195,12	128,93	93,02	26,83	0,008	0,00043	159,95	6221,9
ул. Ленина д.83		3	103,2	150	0,38384853		0,01067565	0,057	70	95	18	0,7	69,47	196,75	127,274	93,55	24,07	0,025	0,00161	139,34	5723,5
ул. Ленина д.85		3	103,9	150	0,58795179		0,11237527	0,6	70	95	18	0,7	66,5	195,25	128,754	91,35	24,85	0,045	0,00245	144,3	5894
ул. Карла Маркса д.23		3	100,2	150	0,27129776		0,045886567	0,245	70	95	18	0,7	64,59	194,35	129,76	94,15	29,56	0,02	0,00114	212,26	6810,5
ул. Карла Маркса д.25а		3	101,7	150	0,30993459				70	95	18	0,7	62,06	193,08	131,02	91,38	29,32	0,02	0,0013	260,09	9289,7
ул. Садовая д.28	Прохорова А.Ф.	3	100,5	150	0,028557658		0	0	70	95	18	0,7	66,3	195,24	128,946	94,74	28,45	0,002	0,00012	243,64	8554,3
ул. Садовая д.23а	ГИБДД УВД Центр р-на.	3	100,8	150	0,16294664	0,12598967	0	0	70	95	18	0,7	65,59	194,89	129,297	94,09	28,5	0,019	0,00118	230,72	8520
ул. Горького д.24а	Минист.природоп.ресурсов		100,8	150	0,025	0,05	0	0	70	95	18	3									
ул. Садовая д.24б	УВД Центр.р-на, КПЗ	3	100	150	0,053755592	0,041996557	0	0	70	95	18	0,7	66,29	195,24	128,952	95,24	28,95	0,006	0,00039	241,38	8549,5
ул. Горького д.29а		3	102,6	150	0,19234423	0,10667125			70	95	18	0,7	64,28	194,19	129,916	91,59	27,32	0,019	0,00123	251,89	9081,6
ул. Горького д.27а	ТУТС по г.	3	102,5	150	0,14278829				70	95	18	0,7	64,26	194,19	129,924	91,69	27,42	0,009	0,0006	256,01	9117,1
ул. Горького д.34а		3	102	150	0,19318416				70	95	18	0,7	63,17	193,63	130,468	91,63	28,47	0,012	0,00081	254,89	9171,6
ул. Горького д.34	ПТИС	3	101,5	150	0,38216866	0,13270912			70	95	18	0,7	63,11	193,61	130,496	92,11	29	0,033	0,00212	255,87	9189,6
ул. Комсомольская д.44		3	103,3	150	0,34353183				70	95	18	0,7	64,19	194,21	130,015	90,91	26,71	0,022	0,00144	255,43	9135,4
пр. Учительский, 25 б	ЦТП-24	3	103	150			0,39331343	2,1	70	95	18	0,7	21,98	151,98	130,001	48,98	27	0,025	0,00079	252,08	9065,1
ул. Лесная д.52		3	100,9	150	0,28473665	0,041996557	0	0	70	95	18	0,7	66,71	195,48	128,775	94,58	27,88	0,021	0,00136	217,99	8190,8
ул. Лесная д.13	МОУ Спец.школы-интернат №5	3	103,7	150	0,42416522	0,34437176	0,13971991	0,746	70	95	18	0,7	64,99	194,57	129,58	90,87	25,88	0,059	0,00317	230,41	8651,4
ул. Советская д.15	ГИБДД Ставро. р-на	3	99,9	150	0,13018933		0,018729211	0,1	70	95	18	0,7	66,73	195,49	128,755	95,59	28,86	0,01	0,00054	225,26	8281,6
пр-д Учительский д.4	Ставроп.надзор	3	100,1	150	0,10583132		0,005618763	0,03	70	95	18	0,7	66,77	195,51	128,747	95,41	28,65	0,007	0,00044	226,45	8242,3
ул. Горького д.1	Ставроп.народ суд	3	100	150	0,095752149	0,047036143	0,010488358	0,056	70	95	18	0,7	66,83	195,55	128,715	95,55	28,71	0,01	0,00059	220,23	8192,8
ул. Карла Маркса д.40		3	106,5	150	0,21418244		0,06480307	0,346	70	95	18	0,7	63,3	193,64	130,338	87,14	23,84	0,018	0,00089	115,74	6635,4
ул. Комсомольская д.101	ООО "Заря"	3	105,9	150	0,050395868	0,041996557	0	0	70	95	18	0,7	63,38	193,68	130,3	87,78	24,4	0,006	0,00037	131,29	6715,5
ул. Комсомольская д.107	ПО "СамПо"	3	105,7	150	0,025617899		0	0	70	95	18	0,7	65,69	194,85	129,163	89,15	23,46	0,002	0,00011	219,55	6714,9
ул. Комсомольская д.62	ОАО "Центральный рынок"	3	104,9	150	0,27213769		0,012173987	0,065	70	95	18	0,7	65,37	194,7	129,328	89,8	24,43	0,018	0,00114	174,3	6654,9
ул. Горького д.29		3	102,5	150	0,14782788		0,031465074	0,168	70	95	18	0,7	65,45	194,78	129,331	92,28	26,83	0,012	0,00062	196,74	6753
ул. Горького д.31		3	102,5	150	0,12346988	0,041996557	0	0	70	95	18	0,7	65,23	194,67	129,441	92,17	26,94	0,011	0,00068	203,81	6836
ул. Горького д.36		3	102,2	150	0,15706712		0,029966737	0,16	70	95	18	0,7	64,17	194,13	129,962	91,93	27,76	0,012	0,00065	168,2	6563

ул. Карла Маркса д.20		3	101,6	150	0,26625817		0,058060554	0,31	70	95	18	0,7	63,92	194,01	130,087	92,41	28,49	0,021	0,00111	169,98	6607,5
ул. Горького д.38		3	102,1	150	0,16882616		0,035585501	0,19	70	95	18	0,7	64,7	194,4	129,699	92,3	27,6	0,013	0,0007	169,06	6547,5
ул. Комсомольская д.52	АК СБ РФ	3	105,5	150	0,057115317	0,041996557	0	0	70	95	18	0,7	64,28	194,19	129,914	88,69	24,41	0,006	0,0004	274,26	9281,3
ул. Карла Маркса д.36		3	105,2	150	0,075593802	0,041996557	0	0	70	95	18	0,7	64,3	194,2	129,906	89	24,71	0,008	0,00048	269,87	9255,3
ул. Карла Маркса д.34		3	104,3	150	0,11171084	0,041996557	0	0	70	95	18	0,7	64,38	194,25	129,862	89,95	25,56	0,01	0,00063	267,44	9229,3
ул. Карла Маркса д.32		3	104,2	150	0,11423063	0,041996557	0	0	70	95	18	0,7	64,45	194,28	129,829	90,08	25,63	0,01	0,00064	264,03	9189,3
ул. Карла Маркса д.30		3	104,1	150	0,42248536		0,044950106	0,24	70	95	18	0,7	64,52	194,32	129,793	90,22	25,69	0,03	0,00177	259,95	9136,3
ул. Карла Маркса д.31		3	104,2	150	0,12095008	0,041996557	0	0	70	95	18	0,7	65,03	194,57	129,54	90,37	25,34	0,011	0,00067	252,05	8995,3
ул. Карла Маркса д.29		3	103,3	150	0,075593802	0,041996557	0	0	70	95	18	0,7	65,1	194,61	129,506	91,31	26,21	0,008	0,00048	502,16	8944,1
ул. Карла Маркса д.27а		3	103,1	150	0,23434079		0,041953432	0,224	70	95	18	0,7	64,93	194,52	129,591	91,42	26,49	0,018	0,00098	247,5	8956,2
ул. Комсомольская д.46		3	103,9	150	0,19066437				70	95	18	0,7	63,59	193,9	130,317	90	26,42	0,012	0,0008	258,28	9210,3
ул. Комсомольская д.42		3	104,8	150	0,18982444				70	95	18	0,7	63,59	193,91	130,313	89,11	25,51	0,012	0,0008	260,68	9249,1
ул. Карла Маркса д.33		3	104,2	150	0,15874698	0,041996557	0	0	70	95	18	0,7	64,98	194,55	129,566	90,35	25,37	0,013	0,00083	260,15	9071,1
ул. Карла Маркса д.35		3	104,8	150	0,092392424	0,041996557	0	0	70	95	18	0,7	64,91	194,51	129,601	89,71	24,8	0,009	0,00055	266,78	9137,1
ул. Комсомольская д.48		3	104,8	150	0,083153182	0,041996557	0	0	70	95	18	0,7	64,89	194,5	129,612	89,7	24,81	0,008	0,00051	271,75	9169,9
ул. Комсомольская д.46б		3	105	150	0,031917383	0,041996557	0	0	70	95	18	0,7	64,76	194,44	129,676	89,44	24,68	0,005	0,00029	276,08	9212,1
ул. Карла Маркса д.24		3	102,9	150	0,29229603		0,018354627	0,098	70	95	18	0,7	65,39	194,75	129,364	91,85	26,46	0,02	0,00122	191,44	6705
ул. Карла Маркса д.26		3	103,4	150	0,089872631	0,041996557	0	0	70	95	18	0,7	65,59	194,85	129,263	91,45	25,86	0,009	0,00054	192,52	6699
ул. Карла Маркса д.28		3	103,6	150	0,13606884	0,041996557	0	0	70	95	18	0,7	65,52	194,82	129,297	91,22	25,7	0,011	0,00073	193,99	6720
ул. Карла Маркса д.42	мэрия городского округа	3	106,2	150	0,10835112		0,010488358	0,056	70	95	18	0,7	61,9	192,93	131,034	86,73	24,83	0,008	0,00045	117,64	6700
ул. Комсомольская д.93	ПЭК "Белый дом"	3	105,7	150	0,060475041	0,041996557	0	0	70	95	18	0,7	61,42	192,69	131,275	86,99	25,57	0,007	0,00041	123,81	6788,6
ул. Жигулевская д.11	ул. Комсомольская 62	3	104	150	0,070554215	0,041996557	0	0	70	95	18	0,7	65,8	194,92	129,122	90,92	25,12	0,007	0,00046	172,08	6562,1
ул. Карла Маркса д.27	Буревестник	3	102,5	150	0,04451635	0,15790705	0,004869595	0,026	70	95	18	0,7	65,27	194,69	129,425	92,19	26,92	0,013	0,00081	245,6	8872,6
ул. Комсомольская д.44а		3	103,9	150	0,19066437				70	95	18	0,7	63,54	193,88	130,341	89,98	26,44	0,012	0,0008	258,39	9213,1
ул. Ленина д.101		3	109,2	150	0,079205506	0,041996557	0	0	70	95	18	0,7	63,45	193,69	130,234	84,49	21,03	0,008	0,0005	109,7	6384,6
б-р Молодежный д.15		3	109,7	150	0,11675043	0,041996557	0	0	70	95	18	0,7	63,51	193,71	130,208	84,01	20,51	0,01	0,00066	113,31	6403,8
б-р Молодежный д.13		3	108,5	150	0,24609982		0,039705927	0,212	70	95	18	0,7	63,51	193,72	130,205	85,22	21,7	0,018	0,00103	119,59	6434,6
б-р Молодежный д.8		3	108,1	150	0,16546643	0,041996557	0	0	70	95	18	0,7	65,42	194,7	129,285	86,6	21,18	0,013	0,00086	192,68	6916,4
б-р Молодежный д.10		3	107,9	150	0,16210671	0,041996557	0	0	70	95	18	0,7	64,93	194,45	129,53	86,55	21,63	0,013	0,00085	194,83	6984,1
б-р Молодежный д.12		3	107,8	150	0,12095008	0,041996557	0	0	70	95	18	0,7	64,55	194,27	129,716	86,47	21,92	0,011	0,00067	196,26	7035,1
б-р Молодежный д.14		3	107,9	150	0,097432011	0,041996557	0	0	70	95	18	0,7	64,26	194,12	129,859	86,22	21,96	0,009	0,00057	198,3	7069,8
б-р Молодежный д.18		3	107,8	150	0,11423063	0,041996557	0	0	70	95	18	0,7	64,23	194,11	129,874	86,31	22,07	0,01	0,00065	199,01	7105,2
б-р Молодежный д.16		3	107,7	150	0,089872631	0,041996557	0	0	70	95	18	0,7	64,05	194,02	129,963	86,32	22,26	0,009	0,00054	200,54	7129,7
ул. Ленина д.99		3	108,2	150	0,092392424	0,041996557	0	0	70	95	18	0,7	63,93	193,95	130,025	85,75	21,83	0,009	0,00055	202,74	7181,3
б-р Молодежный д.20		3	108,2	150	0,094912218	0,041996557	0	0	70	95	18	0,7	63,93	193,96	130,024	85,76	21,82	0,009	0,00056	202,67	7180,3
ул. Ленина д.97		3	107,6	150	0,092392424	0,041996557	0	0	70	95	18	0,7	63,75	193,86	130,114	86,26	22,51	0,009	0,00055	207,08	7258,3

ул. Ленина д.95	д/с № 41 (21)	3	107,3	150	0,078953526		0,028842985	0,154	70	95	18	0,7	63,82	193,9	130,081	86,6	22,78	0,007	0,00033	210,76	7287,1	
ул. Ленина д.93		3	106,6	150	0,083993113	0,041996557	0	0	70	95	18	0,7	63,71	193,85	130,132	87,25	23,53	0,008	0,00052	215,87	7357,9	
ул. Ленина д.91		3	107	150	0,18646471		0,007866269	0,042	70	95	18	0,7	63,51	193,74	130,233	86,74	23,23	0,013	0,00078	213,17	7350,9	
ул. Ленина д.89а		3	106,3	150	0,11255077	0,041996557	0	0	70	95	18	0,7	63,42	193,7	130,28	87,4	23,98	0,01	0,00063	217,15	7405,9	
ул. Ленина д.89		3	106,2	150	0,094072287	0,041996557	0	0	70	95	18	0,7	63,28	193,63	130,348	87,43	24,15	0,009	0,00056	219,15	7442,2	
ул. Комсомольская д.119	ФГКУ "31 отряд ФПС по СО"	3	106,1	150	0,10331153		0,006742516	0,036	70	95	18	0,7	60,75	192,36	131,608	86,26	25,51	0,007	0,00043	222,58	7557,2	
б-р Молодежный д.11		3	108,6	150	0,14009211	0,041996557	0	0	70	95	18	0,7	63,63	193,77	130,148	85,17	21,55	0,012	0,00075	126,31	6778,6	
ул. Калинина д.75	НИИ Эфир	3	107,7	150	0,031917383	0,041996557	0	0	70	95	18	0,7	63,56	193,77	130,207	86,07	22,51	0,005	0,0003	123,91	6594,7	
ул. Комсомольская д.119	ФГКУ № 31 отряд ФПС по СО	3	106	150	0,10331153		0,006697566	0,0359	70	95	18	0,7	60,7	192,33	131,633	86,33	25,63	0,007	0,00043	222,08	7551,7	
Ленина 100	МУ Департа ЖКХ жилой фонд	3	109,1	150	0,15958691		0,035585501	0,19	70	95	18	0,7	64,6	194,25	129,653	85,15	20,55	0,013	0,00066	98,43	6157	
Молодежный б-р 17	МУ Департа ЖКХ жилой фонд	3	108,8	150	0,14444296		0,030897579	0,16497	70	95	18	0,7	64,59	194,25	129,656	85,45	20,86	0,011	0,0006	100,22	6168,9	
Молодежный б-р 24	МУ Департа ЖКХ жилой фонд	3	107,7	150	0,21263697		0,04747855	0,2535	70	95	18	0,7	65,78	194,81	129,027	87,11	21,33	0,017	0,00088	95,62	6078,1	
Молодежный б-р 22	МУ Департа ЖКХ жилой фонд	3	108,2	150	0,34495972		0,056318737	0,3007	70	95	18	0,7	65,8	194,82	129,021	86,62	20,82	0,026	0,00143	92,6	6026,7	
Ленина 98	МУ Департа ЖКХ жилой фонд	3	108,1	150	0,24433597		0,039387531	0,2103	70	95	18	0,7	65,62	194,73	129,108	86,63	21,01	0,018	0,00102	96,96	6105,1	
Комсомольская 125	МУ Департа ЖКХ жилой фонд	3	106,9	150	0,14110843		0,046823027	0,25	70	95	18	0,7	63,87	193,85	129,976	86,95	23,08	0,012	0,00059	103,74	6345,4	
Комсомольская 76а	МБОУ ДОД ДТ ДМ	3	105	150	0,089872631		0,020040256	0,107	70	95	18	0,7	68,84	196,39	127,552	91,39	22,55	0,007	0,00038	161,26	6260,2	
ул. Комсомольская д.121		3	106,3	150	0,11255077	0,041996557	0	0	70	95	18	0,7	63,13	193,55	130,42	87,25	24,12	0,01	0,00063	220,3	7468,2	
Ленина 96	МУ Департа ЖКХ жилой фонд	3	106,3	150	0,21263697		0,051598976	0,2755	70	95	18	0,7	63,29	193,55	130,27	87,25	23,97	0,017	0,00089	106,62	6412,1	
Ленина 94	МУ Департа ЖКХ жилой фонд	3	106,2	150	0,21573631		0,050063181	0,2673	70	95	18	0,7	63,27	193,55	130,275	87,35	24,08	0,017	0,0009	106,7	6413,6	
б-р Молодежный д.2		3	108,2	150	0,21502237	0,041996557	0	0	70	95	18	0,7	63,35	193,66	130,314	85,46	22,11	0,017	0,00107	111,82	6590,1	
ул. Карла Маркса д.46 и 46а	ПОЧТА	3	107,6	150	0,13858864	0,041996557	0	0	70	95	18	0,7	62,4	193,18	130,787	85,58	23,19	0,012	0,00075	113,76	6630,1	
ул. Карла Маркса д.4а	Типография Самвен-Тольятти	3	107,1	150	0,077273664		0,023786098	0,127	70	95	18	0,7	62,19	193,08	130,891	85,98	23,79	0,007	0,00032	115,25	6644,9	
ул. Карла Маркса д.44		3	107,6	150	0,2427401		0,046635735	0,249	70	95	18	0,7	63,54	193,76	130,216	86,16	22,62	0,019	0,00101	111,72	6571	
ул. Жилина д.5	муз. школа №3	3	109,7	150	0,058795179	0,041996557	0	0	70	95	18	0,7	63,15	193,54	130,388	83,84	20,69	0,007	0,00041	179,37	8519,1	
ул. Жилина д.6		3	110,5	150	0,12346988	0,041996557	0	0	70	95	18	0,7	57,89	190,88	132,984	80,38	22,48	0,011	0,00069	150,05	8183,9	
ул. Жилина д.4		3	109,8	150	0,085672975	0,041996557	0	0	70	95	18	0,7	57,72	190,79	133,071	80,99	23,27	0,008	0,00053	154,2	8234,8	
ул. Жилина д.2		3	109,3	150	0,12011015	0,041996557	0	0	70	95	18	0,7	57,75	190,8	133,056	81,5	23,76	0,01	0,00067	163,85	8301,3	
пл. Свободы д.9	Администрация Ставропольского	3	109,6	150	0,25869879	0,041996557	0	0	70	95	18	0,7	56,77	190,31	133,541	80,71	23,94	0,019	0,00125	154,01	8281,2	
ул. Карла Маркса д.39		3	109,4	150	0,15068364	0,041996557	0	0	70	95	18	0,7	56,87	190,36	133,494	80,96	24,09	0,012	0,0008	154	8272	
ул. Садовая д.57	СКУ СК России РФ СО	3	108,5	150	0,079793457	0,041996557	0	0	70	95	18	0,7	62,87	193,4	130,526	84,9	22,03	0,008	0,0005	173,66	8475,2	
ул. Ставропольская д.43		3	108,2	150	0,13522891	0,041996557	0	0	70	95	18	0,7	60,96	192,44	131,476	84,24	23,28	0,011	0,00073	178,89	8598,6	
ул. Советская д.50			108,1	150	0,02561	0,05	0	0	70	95	18	1										
ул. Ставропольская д.102	д/с №100	3	108,3	150	0,18711986		0,041129347	0,2196	70	95	18	0,7	63,06	193,49	130,433	85,19	22,13	0,015	0,00078	176,37	8429,5	
ул. Жилина д.3а		3	109,6	150	0,10751118	0,041996557	0	0	70	95	18	0,7	63,04	193,48	130,442	83,88	20,84	0,01	0,00062	184,55	8577,6	
ул. Жилина д.3		3	109,4	150	0,071394146	0,041996557	0	0	70	95	18	0,7	63,05	193,49	130,437	84,09	21,04	0,007	0,00046	191,51	8606,4	
ул. Жилина д.1а		3	109,3	150	0,16966609	0,041996557	0	0	70	95	18	0,7	63,04	193,48	130,444	84,18	21,14	0,014	0,00088	171,42	8461,4	

ул. Садовая д.42		3	109	150	0,096256108	0,041996557	0	0	70	95	18	0,7	62,74	193,33	130,592	84,33	21,59	0,009	0,00057	174,65	8518,6
ул. Жилина д.1		3	108,9	150	0,10919105	0,041996557	0	0	70	95	18	0,7	62,81	193,37	130,556	84,47	21,66	0,01	0,00062	179,48	8556,4
пл. Свободы д.2	театр кукол	3	108,4	150	0,16177074	0,041996557	0	0	70	95	18	0,7	62,73	193,33	130,596	84,93	22,2	0,013	0,00084	187,16	8629,4
ул. Комсомольская д.40		3	105,5	150	0,23266092				70	95	18	0,7	63,37	193,79	130,426	88,29	24,93	0,015	0,00098	262,98	9288,6
ул. Комсомольская д.38	ЗООМагазин	3	105,2	150	0,031077452		0,002809382	0,015	70	95	18	0,7	63,4	193,81	130,409	88,61	25,21	0,002	0,00013	278,47	9353,1
пл. Свободы д.2а	МУП стадион "Груда"	3	105,2	150	0,070554215		0,012173987	0,065	70	95	18	0,7	63,7	193,96	130,258	88,76	25,06	0,005	0,0003	275,57	9398,3
пл. Свободы д.4	Мэрия г. Тольятти	3	105,2	150	0,32505335	0,20998278	0,04176614	0,223	70	95	18	0,7	63,45	193,83	130,384	88,63	25,18	0,037	0,00216	287,68	9577,3
ул. Ленина д.129		3	111,1	150	0,14398099	0,041996557	0	0	70	95	18	0,7	63,63	193,78	130,145	82,68	19,04	0,012	0,00077	121,56	6549,6
ул. Ленина д.125		3	111,6	150	0,14782788	0,041996557	0	0	70	95	18	0,7	63,52	193,72	130,202	82,12	18,6	0,012	0,00079	130,52	6640,6
ул. Ленина д.131			111,6	150	0,02563	0,05	0	0	70	95	18	1									
ул. Гагарина д.6	АВТОЛАДА	3	111,7	150	0,26625817	0,083993113	0,018729211	0,1	70	95	18	0,7	63,32	193,62	130,298	81,92	18,6	0,024	0,00144	136,44	6722,1
б-р Молодежный д.5		3	109,2	150	0,15286747	0,041996557	0	0	70	95	18	0,7	63,06	193,49	130,43	84,29	21,23	0,013	0,00081	113,86	6699,4
б-р Молодежный д.3 и 3а		3	108,8	150	0,2024234	0,041996557	0	0	70	95	18	0,7	62,3	193,11	130,807	84,31	22,01	0,016	0,00102	115,37	6749,4
ул. Карла Маркса д.50	ООО "Мами"	3	109,2	150	0,29481583	0,041996557	0	0	70	95	18	0,7	61,53	192,72	131,194	83,52	21,99	0,022	0,0014	118,88	6830,9
ул. Ленина д.103		3	109,5	150	0,12138685	0,041996557	0	0	70	95	18	0,7	64,08	194	129,921	84,5	20,42	0,011	0,00068	106,95	6318,6
ул. Ленина д.105		3	110	150	0,12138685	0,041996557	0	0	70	95	18	0,7	64,25	194,09	129,839	84,09	19,84	0,011	0,00068	122,57	6324,9
ул. Ленина д.111		3	110	150	0,14009211	0,041996557	0	0	70	95	18	0,7	63,81	193,87	130,055	83,87	20,06	0,012	0,00076	121,18	6714,7
б-р Молодежный д.9а	Котельная	3	110,1	150	0,039098794		0,005618763	0,03	70	95	18	0,7	64,27	194,1	129,83	84	19,73	0,003	0,00016	110,75	6590,5
б-р Молодежный д.9		3	109,1	150	0,12225198	0,041996557	0	0	70	95	18	0,7	63,87	193,9	130,026	84,8	20,93	0,011	0,00068	122,88	6733,1
б-р Молодежный д.7		3	108,7	150	0,14798747	0,041996557	0	0	70	95	18	0,7	62,57	193,24	130,673	84,54	21,97	0,012	0,00079	128,86	6840,7
ул. Ленина д.107		3	108	150	0,14548447	0,041996557	0	0	70	95	18	0,7	63,97	193,95	129,977	85,95	21,98	0,012	0,00078	105,25	6320,5
ул. Ленина д.109	д/с №41 "Огонек"	3	108,3	150	0,10893907		0,028842985	0,154	70	95	18	0,7	63,87	193,9	130,027	85,6	21,73	0,009	0,00045	124,13	6361,4
б-р Молодежный д.6	РегПалата	3	108,3	150	0,23266092	0,26373838	0,01685629	0,09	70	95	18	0,7	64,56	194,27	129,711	85,97	21,41	0,033	0,00205	106,94	6487,5
б-р Молодежный д.4		3	107,9	150	0,16966609	0,041996557	0	0	70	95	18	0,7	63,84	193,91	130,067	86,01	22,17	0,014	0,00088	109,06	6519,4
Ленина 104	МУ Департ ЖКХ жилой фонд	3	109,2	150	0,16882616		0,034087164	0,182	70	95	18	0,7	64,35	194,13	129,781	84,93	20,58	0,013	0,0007	97,18	6170,2
Ленина 106	МУ Департ ЖКХ жилой фонд	3	109,6	150	0,16605438		0,03607246	0,1926	70	95	18	0,7	63,86	193,89	130,025	84,29	20,42	0,013	0,00069	96,47	6192,2
ул. Чуковского д.4	д/с №15	3	111,4	150	0,059551117	0,052159723	0,017230874	0,092	70	95	18	0,7	58,58	191,22	132,642	79,82	21,24	0,008	0,00046	149,65	8100,3
ул. Карла Маркса д.47		3	111,3	150	0,182979	0,041996557	0	0	70	95	18	0,7	58,27	191,07	132,796	79,77	21,5	0,015	0,00094	144,66	8081,9
ул. Жилина д.8		3	110,8	150	0,085672975	0,041996557	0	0	70	95	18	0,7	57,87	190,86	132,997	80,06	22,2	0,008	0,00052	160,59	8256,4
ул. Жилина д.10		3	111,1	150	0,085672975	0,041996557	0	0	70	95	18	0,7	57,84	190,85	133,009	79,75	21,91	0,008	0,00052	160,36	8262,4
ул. Карла Маркса д.45		3	110,7	150	0,13203717	0,041996557	0	0	70	95	18	0,7	57,47	190,67	133,192	79,97	22,49	0,011	0,00072	146,34	8146,3
ул. Карла Маркса д.43		3	110,4	150	0,11987497		0,003165237	0,0169	70	95	18	0,7	57,29	190,57	133,285	80,17	22,88	0,008	0,0005	148,2	8185,3
ул. Карла Маркса д.41		3	110	150	0,099951805	0,041996557	0	0	70	95	18	0,7	57,14	190,5	133,36	80,5	23,36	0,009	0,00059	149,5	8212,5
ул. Карла Маркса д.41а	гаражи		110,3	150	0,013	0,05	0	0	70	95	18	1									
ул. Чуковского д.5		3	112,8	150	0,078533561	0,041996557	0	0	70	95	18	0,7	59,21	191,54	132,331	78,74	19,53	0,008	0,0005	139,7	7941,1
ул. Карла Маркса д.49		3	112,5	150	0,091216521	0,041996557	0	0	70	95	18	0,7	59,03	191,45	132,417	78,95	19,92	0,009	0,00055	141,59	7974,9

ул. Карла Маркса д.51		3	112,5	150	0,091552493	0,041996557	0	0	70	95	18	0,7	59,05	191,46	132,409	78,96	19,91	0,009	0,00055	143,09	7992,9
ул. Карла Маркса д.54	ОАО "Первобанк"	3	109,1	150	0,049555937	0,041996557	0	0	70	95	18	0,7	62,34	193,13	130,788	84,03	21,69	0,006	0,00037	127,2	6832,4
ул. Карла Маркса д.52		3	109,4	150	0,1524811	0,041996557	0	0	70	95	18	0,7	61,94	192,93	130,988	83,53	21,59	0,013	0,00081	123,71	6877,9
ул. Карла Маркса д.58		3	110	150	0,0963485	0,041996557	0	0	70	95	18	0,7	62,04	192,98	130,936	82,98	20,94	0,009	0,00057	140,04	6947
ул. Карла Маркса д.56		3	110,2	150	0,20388488		0,047759488	0,255	70	95	18	0,7	63,43	193,68	130,247	83,48	20,05	0,016	0,00085	116,94	6722,1
ул. Карла Маркса д.62		3	110,7	150	0,14603043	0,041996557	0	0	70	95	18	0,7	63,65	193,79	130,14	83,09	19,44	0,012	0,00078	114,33	6707,6
ул. Карла Маркса д.64		3	110,9	150	0,14912977	0,041996557	0	0	70	95	18	0,7	62,31	193,11	130,804	82,21	19,9	0,012	0,00079	117,78	6780,2
ул. Карла Маркса д.60		3	110,6	150	0,1793421	0,041996557	0	0	70	95	18	0,7	62,27	193,1	130,822	82,5	20,22	0,014	0,00092	119,53	6799,7
ул. Карла Маркса д.68		3	111,2	150	0,15841101	0,041996557	0	0	70	95	18	0,7	60,9	192,41	131,505	81,21	20,3	0,013	0,00083	117,27	6810,5
ул. Карла Маркса д.70		3	111,7	150	0,13245714	0,041996557	0	0	70	95	18	0,7	58,71	191,3	132,596	79,6	20,9	0,011	0,00072	117,81	6874,9
ул. Карла Маркса д.66	РУБИН	3	112	150	0,15866299	0,25987469	0,022475053	0,12	70	95	18	0,7	57,43	190,66	133,233	78,66	21,23	0,028	0,00171	118,12	6903,6
ул. Карла Маркса д.74		3	112,4	150	0,24853562	0,041996557	0	0	70	95	18	0,5	54,37	189,12	134,753	76,72	22,35	0,019	0,00121	119,82	6982,1
ул. Карла Маркса д.72		3	112,5	150	0,11507056	0,041996557	0	0	70	95	18	0,7	55,1	189,49	134,39	76,99	21,89	0,01	0,00065	120,11	6976,1
ул. Ленина д.113		3	110,7	150	0,07634974	0,041996557	0	0	70	95	18	0,7	63,47	193,7	130,224	83	19,52	0,008	0,00049	124,59	6779,7
ул. Ленина д.119		3	111,1	150	0,14691235	0,041996557	0	0	70	95	18	0,7	62,72	193,32	130,598	82,22	19,5	0,012	0,00078	127,01	6842,9
ул. Ленина д.123		3	110,4	150	0,11297074	0,041996557	0	0	70	95	18	0,7	62,3	193,11	130,809	82,71	20,41	0,01	0,00064	129,45	6888
ул. Гагарина д.4	ПТИС	3	111,5	150	0,68370394		0,097391897	0,52	70	95	18	0,7	64,01	193,97	129,957	82,47	18,46	0,05	0,00286	141,41	6912,4
ул. Ленина д.115		3	110,4	150	0,14009211	0,041996557	0	0	70	95	18	0,7	63,87	193,9	130,025	83,5	19,63	0,012	0,00076	110,72	6407,6
ул. Ленина д.117	РЦДиП Виктория	3	110,7	150	0,070554215		0,01685629	0,09	70	95	18	0,7	63,79	193,86	130,064	83,16	19,36	0,006	0,00029	116,79	6481,1
ул. Ленина д.127		3	111,8	150	0,12138685	0,041996557	0	0	70	95	18	0,7	63,64	193,78	130,138	81,98	18,34	0,011	0,00068	132,63	6662,1
ул. Карла Маркса д.60а	ГОО ВПО "НГУС"	3	109,7	150	0,047876074	0,041996557	0	0	70	95	18	0,7	63,86	193,89	130,033	84,19	20,33	0,006	0,00037	120,24	6722,4
Мира 92	МУ Депарг ЖКХ жилой фонд	3	111,2	150	0,14194836				70	95	18	0,7	60,41	192,18	131,722	80,98	20,57	0,009	0,0006	98,36	6190,5
Мира 92	МУ Депарг ЖКХ жилой фонд	3	111,3	150	0,14194836				70	95	18	0,7	60,45	192,2	131,754	80,9	20,45	0,009	0,0006	98,78	6196,1
Мира 92а	ООО Тд "Шарм" кафе	3	111,4	150	0,039056798	0,02536592			70	95	18	0,7	60,46	192,21	131,746	80,81	20,35	0,004	0,00026	102,87	6223,1
Мира 92	МУ Депарг ЖКХ жилой фонд	3	111,1	150	0,14194836				70	95	18	0,7	60,48	192,22	131,739	81,12	20,64	0,009	0,0006	101,88	6219,6
мира 90 б	магазин "Шарма"	3	111,5	150	0,14089005				70	95	18	0,7	58,82	191,39	132,562	79,89	21,06	0,009	0,00059	99,97	6262,4
Мира 90	МУ Депарг ЖКХ жилой фонд	3	111,7	150	0,13634602				70	95	18	0,7	58,82	191,38	132,563	79,68	20,86	0,009	0,00057	101,59	6277,3
Победы 74	МУ Депарг ЖКХ жилой фонд	3	111,2	150	0,23232495				70	95	18	0,7	57,99	190,97	132,975	79,77	21,78	0,015	0,00097	99,11	6263,5
Победы 76	МБУ д/сад № 76 Куколка	3	111,1	150	0,22267414				70	95	18	0,7	57,62	190,78	133,162	79,68	22,06	0,014	0,00093	99,9	6283,8
Победы 72	ООО "ПЖРТ-сервис" ж.ф.	3	110,5	150	0,16077962				70	95	18	0,7	57,81	190,88	133,067	80,38	22,57	0,01	0,00067	101,29	6309,6
Мира 90а	Торговый дом "Шарм"	3	111,5	150	0,064002752	0,054595524			70	95	18	0,7	58,17	191,06	132,886	79,56	21,39	0,008	0,00049	102,63	6317,3
Мира 90	МУ Депарг ЖКХ жилой фонд	3	111,6	150	0,13634602				70	95	18	0,7	58,5	191,22	132,722	79,62	21,12	0,009	0,00057	102,13	6304,6
Победы 78	Поморцев,Выгонов...	3	111,6	150	0,071394146				70	95	18	0,7	58,49	191,22	132,73	79,62	21,13	0,005	0,0003	105,75	6333
ул. Ленина б-р, 1	ОАО ДК "Тольятти"ТН-2	3	111	150	1,0037177	0,5963511	0,104509	0,558	70	95	18	0,7	68,07	195,96	127,891	84,96	16,89	0,11	0,00662	126,41	6676,4
Мира 94	МУ Депарг ЖКХ жилой фонд	3	110,7	150	0,14194836				70	95	18	0,7	60,29	192,12	131,835	81,42	21,13	0,009	0,0006	95,2	6118,6
Мира 94	МУ Депарг ЖКХ жилой фонд	3	110,7	150	0,14194836				70	95	18	0,7	60,16	192,06	131,898	81,36	21,2	0,009	0,0006	95,76	6133,4

Мира 94	МУ Депарг ЖКХ жилой фонд	3	110,7	150	0,14194836			70	95	18	0,7	60,11	192,03	131,924	81,33	21,22	0,009	0,0006	97,23	6151,4	
Мира 102	МУ Депарг ЖКХ жилой фонд	3	108,5	150	0,14194836			70	95	18	0,7	69,09	196,46	127,366	87,96	18,87	0,009	0,0006	94,13	5907,6	
Мира 102	МУ Депарг ЖКХ жилой фонд	3	108,5	150	0,14362822			70	95	18	0,7	69,04	196,43	127,392	87,93	18,89	0,009	0,0006	94,55	5921,6	
Мира 102	МУ Депарг ЖКХ жилой фонд	3	108,5	150	0,14194836			70	95	18	0,7	69,06	196,44	127,382	87,94	18,88	0,009	0,0006	98,6	5961,6	
Г олосова 20	МУ Депарг ЖКХ жилой фонд	3	108,7	150	0,34445576			70	95	18	0,7	68,28	196,05	127,772	87,35	19,07	0,022	0,00144	100,72	6055,7	
Мира 104	МУ Депарг ЖКХ жилой фонд	3	108,7	150	0,24786368			70	95	18	0,7	68,59	196,26	127,674	87,56	18,97	0,016	0,00104	98,81	6015,4	
Мира 108	Фонд им.Корчака	3	108,7	150	0,13228915			70	95	18	0,7	68,58	196,26	127,677	87,56	18,98	0,009	0,00055	98,06	6000,4	
Голосова 85	МУ Депарг ЖКХ жилой фонд	3	109,5	150	0,19032839			70	95	18	0,7	65,05	194,52	129,464	85,02	19,96	0,012	0,0008	89,38	5836,3	
Г олосова 87	ООО"ПЖРТ-сервис" ж.ф.	3	109,5	150	0,19032839			70	95	18	0,7	65,05	194,52	129,466	85,02	19,97	0,012	0,0008	89,8	5839,8	
Голосова 83	теплица инс.20	3	109,7	150	0,29196006	0,13984853		70	95	18	0,7	60,03	191,99	131,962	82,29	22,26	0,028	0,0018	91,35	6022,2	
Голосова 89	МУ Депарг ЖКХ жилой фонд	3	109,1	150	0,19032839			70	95	18	0,7	64,7	194,34	129,641	85,24	20,54	0,012	0,0008	91,67	5908,9	
Голосова 91	ООО"ПЖРТ-сервис" ж.ф.	3	109,6	150	0,1671463			70	95	18	0,7	62,35	193,16	130,81	83,56	21,21	0,011	0,0007	92,9	5980,2	
Голосова 91	ООО"ПЖРТ-сервис"	3	109,9	150	0,1671463			70	95	18	0,7	61,54	192,75	131,211	82,85	21,31	0,011	0,0007	94,09	6018,7	
Мира 100	ООО"ПЖРТ-сервис" ж.ф.	3	109,9	150	0,12598967			70	95	18	0,7	61,27	192,62	131,346	82,72	21,45	0,008	0,00053	94,66	6034,6	
Мира 100	ООО"ПЖРТ-сервис" ж.ф.	3	109,8	150	0,12998774			70	95	18	0,7	61,1	192,53	131,433	82,73	21,63	0,008	0,00054	94,86	6044,3	
Мира 100	ООО"ПЖРТ-сервис" ж.ф.	3	109,9	150	0,12598967			70	95	18	0,7	60,75	192,35	131,607	82,45	21,71	0,008	0,00053	95,74	6071,4	
Мира 100	ООО"ПЖРТ-сервис" ж.ф.	3	109,9	150	0,12598967			70	95	18	0,7	60,55	192,25	131,706	82,35	21,81	0,008	0,00053	96,31	6089,6	
Мира 98	ООО"ПЖРТ сервис" ж.ф.	3	110,1	150	0,42668501			70	95	18	0,7	59,73	191,84	132,114	81,74	22,01	0,028	0,00179	96,5	6117,7	
Мира 98	ООО"ПЖРТ сервис" ж.ф.	3	110,1	150	0,42668501			70	95	18	0,7	59,18	191,57	132,384	81,47	22,28	0,028	0,00179	101,28	6210,7	
Мира 96	МУ Депарг ЖКХ жилой фонд	3	110,6	150	0,14194836			70	95	18	0,7	60,95	192,46	131,503	81,86	20,9	0,009	0,0006	93,22	6052,7	
Мира 96	МУ Депарг ЖКХ жилой фонд	3	110,4	150	0,14194836			70	95	18	0,7	60,36	192,16	131,797	81,76	21,4	0,009	0,0006	92,86	6061,5	
Мира 96а	ООО РА "Жемчужина"	3	110,5	150	0,10919105	0,21838209		70	95	18	0,7	59,42	191,68	132,267	81,18	21,77	0,021	0,00135	93,35	6087,3	
Мира 96	МУ Депарг ЖКХ жилой фонд	3	110,5	150	0,14194836			70	95	18	0,7	59,99	191,97	131,98	81,47	21,48	0,009	0,0006	94,02	6088,8	
Мира 94а	ООО"Карат"	3	110,5	150	0,046868157			70	95	18	0,7	59,91	191,93	132,023	81,43	21,52	0,003	0,0002	99,02	6173,4	
ул. Мира, 102а	ЦТП-8	3	108,4	150		0,63060504	3,36698	70	95	18	0,7	29,96	169,96	140,003	61,56	31,6	0,041	0,00127	95,62	5961,4	
ул. Г олосова, 32		3	108,7	150	0,8256523	0,22174182		70	95	18	0,7	31,34	173,16	141,822	64,46	33,12	0,068	0,00427	142,99	7719,1	
ул. Голосова, 30	ООО "УК ЖКУ" жилой фонд	3	108,9	150	0,7231807			70	95	18	0,7	30,11	172,54	142,435	63,64	33,53	0,047	0,00303	144,3	7776,8	
ул. Г олосова, 26		3	109,7	150	0,89536659	0,16210671		70	95	18	0,7	28,74	171,86	143,118	62,16	33,42	0,068	0,00434	146,48	7860,8	
ул. Г олосова, 95	ООО"ПЖРТ сервис" жил. ф.	3	110	150	0,71394146			70	95	18	0,7	29,39	169,7	140,301	59,7	30,3	0,046	0,00299	106,47	6519,4	
ул. Мира, 79	ООО"ПЖРТ сервис" ж. ф.	3	111,6	150	1,0650327			70	95	18	0,7	65,8	195,05	129,256	83,45	17,66	0,069	0,00447	121,33	7030,1	
ул. Ленина б-р, 5		3	111,7	150	0,4208055			70	95	18	0,7	29,42	184,71	155,289	73,01	43,59	0,027	0,00176	117,78	6972,9	
ул. Банькина, 24	ООО"ПЖРТ сервис" ж. ф.	3	111,4	150	0,48044061			70	95	18	0,7	62,06	193,07	131,001	81,67	19,6	0,031	0,00201	116,53	6826,2	
ул. Ленина б-р, 7	ГБОУ СПО МК "ГМУ"	3	111,7	150	0,26625817	0,16210671	0,018792911	0,1	70	95	18	0,7	66,71	195,29	128,578	83,59	16,88	0,029	0,00177	113,57	6833,1
ул. Ленина б-р, 3а	Фиа - банк	3	111,6	150	0,02939759	0,14782788		70	95	18	0,7	27,89	178,94	151,047	67,34	39,45	0,011	0,00063	147,03	7420,5	
ул. Ленина б-р, 3	ООО ПЖРТ сервис ж.ф.	3	111,7	150	0,17890533			70	95	18	0,7	27,89	178,94	151,051	67,24	39,35	0,012	0,00075	150,48	7443	
ул. Ленина б-р, 10 ввоз 2		3	112,8	150	0,14194836			70	95	18	0,7	61,92	193,46	131,545	80,66	18,75	0,009	0,0006	123,43	7276,9	

ул. Ленина б-р, 10 ввод 1		3	112,8	150	0,38972804				70	95	18	0,7	60,94	192,97	132,031	80,17	19,23	0,025	0,00163	123,39	7308,1
ул. Ленинградская, 55 ввод1		3	112,6	150	0,094912218				70	95	18	0,7	61,74	193,37	131,633	80,77	19,03	0,006	0,0004	128,09	7333,1
ул. Ленинградская, 57		3	112,6	150	0,058795179	0,06719449			70	95	18	0,7	61,34	193,17	131,832	80,57	19,23	0,008	0,00052	128,15	7376,6
ул. Ленина б-р, 9	ООО"ПЖРТ сервис" ж.ф.	3	111,7	150	0,3183339		0,078288102	0,418	70	95	18	0,7	66,23	195,05	128,814	83,35	17,11	0,026	0,00132	116,89	6943,8
ул. Ленина б-р	г-на "Звезда"	3	111,7	150	0,083993113	0,041996557	0	0	70	95	18	0,7	67,3	195,58	128,281	83,88	16,58	0,008	0,00052	123,84	6706
б-р Ленина , 9а	ЦТП-1	3	111,6	150			0,59720711	3,1888	70	95	18	0,7	29,99	180	150	68,4	38,4	0,039	0,0012	117,56	6951
ул. Баныкина, 20		3	111,4	150	1,0137969				70	95	18	0,7	60,69	192,38	131,682	80,98	20,28	0,065	0,00425	116,6	6921,2
ул. Мира, 81	МБУ д/сад № 93"Мишугка"	3	111,5	150	0,1915043				70	95	18	0,7	63,83	194,06	130,233	82,56	18,73	0,012	0,0008	124,48	7107
ул. Баныкина, 26	ООО"ПЖРТ сервис" ж.ф.	3	111,5	150	0,99867811				70	95	18	0,7	62,09	193,08	130,99	81,58	19,49	0,064	0,00419	110,5	6771,8
ул. Ленина б-р, 11		3	111,7	150	0,32085369				70	95	18	0,7	65,81	195,06	129,248	83,36	17,55	0,021	0,00135	128,37	7095,4
ул. Ленина б-р, 13	ООО"ПЖРТ сервис" ж.ф.	3	111,4	150	0,3183339				70	95	18	0,7	65,83	195,07	129,239	83,67	17,84	0,021	0,00133	141,95	7197,1
ул. Ленина б-р, 17	МБУ д/с № 110 Белоснежка	3	111,4	150	0,25281927				70	95	18	0,7	63,44	193,87	130,43	82,47	19,03	0,016	0,00106	144,01	7270,2
ул. Ленина б-р, 19		3	112,4	150	0,52411703	0,043676419			70	95	18	0,7	29,37	179,69	150,311	67,29	37,91	0,037	0,00236	121,71	7114,9
ул. Ленина б-р, 15 ввод 1		3	112,4	150	0,13858864	0,027717727			70	95	18	0,7	29,79	179,89	150,107	67,49	37,71	0,011	0,00068	121,81	7071,3
ул. Ленина б-р, 15 ввод 2	Администрация цент р-на	3	112	150	0,13606884	0,027717727			70	95	18	0,7	29,79	179,89	150,106	67,89	38,11	0,011	0,00067	121,82	7071,2
ул. Ленина б-р, 7а ввод1		3	112,5	150	0,26373838				70	95	18	0,7	27,92	178,95	151,035	66,45	38,53	0,017	0,00111	129,02	7308,7
ул. Ленина б-р, 7а ввод 2	ООО"ПЖРТ сервис" ж.ф.	3	112	150	0,2158623				70	95	18	0,7	27,89	178,94	151,047	66,94	39,05	0,014	0,00091	135,17	7362,5
ул. Ленина б-р, 15а	ЗАО "Жилой дом" ж.ф	3	111,7	150	0,31161445	0,13522891			70	95	18	0,7	28,07	179,03	150,958	67,33	39,26	0,029	0,00179	127,18	7271,2
ул. Ленина б-р, 12 ввод 1		3	112,5	150	0,14446815				70	95	18	0,7	61,93	193,47	131,538	80,97	19,04	0,009	0,00061	124,44	7296,4
ул. Ленина б-р, 12 ввод 2		3	112,4	150	0,14446815				70	95	18	0,7	61,65	193,33	131,679	80,93	19,28	0,009	0,00061	126,56	7349
ул. Ленина б-р, 18 ввод 1		3	111,6	150	0,19066437				70	95	18	0,7	57,48	191,23	133,752	79,63	22,15	0,012	0,0008	132,11	7558
ул. Ленина б-р, 10 ввод 3		3	112,9	150	0,14194836				70	95	18	0,7	61,71	193,36	131,646	80,46	18,75	0,009	0,0006	122,16	7282,3
ул. Ленина б-р, 10 ввод 4		3	113,1	150	0,14194836				70	95	18	0,7	61,19	193,1	131,905	80	18,81	0,009	0,0006	122,47	7324,3
ул. Ленина б-р, 10 ввод 5		3	112,2	150	0,14194836				70	95	18	0,7	60,9	192,95	132,053	80,75	19,85	0,009	0,0006	123,27	7352,3
ул. Ленина б-р, 10 ввод 6		3	112,3	150	0,14194836				70	95	18	0,7	60,07	192,53	132,466	80,23	20,17	0,009	0,0006	122,91	7380,1
ул. Ленина б-р, 16 ввод 3		3	111,9	150	0,14194836				70	95	18	0,7	58,1	191,54	133,445	79,64	21,54	0,009	0,0006	130,29	7589,7
ул. Ленина б-р, 16 ввод 2		3	111,9	150	0,14194836				70	95	18	0,7	58,27	191,63	133,357	79,73	21,46	0,009	0,0006	129,15	7569,7
ул. Ленина б-р, 16 ввод 1		3	111,9	150	0,1537074				70	95	18	0,7	58,43	191,71	133,279	79,81	21,38	0,01	0,00064	127,58	7542,2
ул. Ленина б-р, 22 ввод 1		3	111,5	150	0,33597245	0,64002752			70	95	18	0,7	58,27	191,63	133,357	80,13	21,86	0,063	0,00402	127,34	7550,8
ул. Ленина б-р, 22 ввод 2		3	111,5	150	0,14194836				70	95	18	0,7	58,7	191,85	133,143	80,35	21,64	0,009	0,0006	131,26	7577,8
ул. Ленина б-р, 22 ввод 3		3	111,5	150	0,14194836				70	95	18	0,7	58,22	191,6	133,385	80,1	21,88	0,009	0,0006	130,45	7605,8
ул. Ленина б-р, 21		3	111,7	150	0,66858518	0,12430981	0,13410115	0,716	70	95	18	0,7	66,59	195,23	128,64	83,53	16,94	0,06	0,00329	129,48	7255,9
б-р Ленина , 19а	ЦТП-9	3	112	150			0,2979293	1,5908	70	95	18	0,7	29,99	169,99	140,001	57,99	28	0,019	0,0006	118,77	7028,2
ул. Г оловоса, 107		3	110,2	150	0,53923579				70	95	18	0,7	27,77	168,88	141,112	58,68	30,91	0,035	0,00226	111,85	6685,9
ул. Баныкина, 32		3	110,5	150	0,5476351				70	95	18	0,7	29,13	169,56	140,434	59,06	29,93	0,035	0,0023	116,45	6818,1
ул. Головоса, 113		3	110,2	150	0,53755592				70	95	18	0,7	29,5	169,75	140,25	59,55	30,05	0,035	0,00225	113,42	6753,1

ул. Баныкина, 32а		3	110,2	150	0,2427401	0,18310499			70	95	18	0,7	29,4	169,7	140,299	59,5	30,1	0,027	0,00168	113,49	6756,6
ул. Баныкина, 22	МБОУ Г имназия № 9	3	111,3	150	0,38468846	0,37208949			70	95	18	0,7	60,83	192,45	131,614	81,15	20,31	0,049	0,00313	114,38	6873,6
ул. Баныкина, 22а	МБОУ ДОД СДЮСШОР № 23	3	111,2	150	0,35277107	0,34437176			70	95	18	0,7	58,19	191,12	132,926	79,92	21,73	0,045	0,00287	117,98	7022
ул. Баныкина, 30а	ГСК "Нива"	3	111	150	0,59971083				70	95	18	0,7	64,39	194,11	129,719	83,11	18,72	0,039	0,00251	111,13	6706,7
ул. Голосова, 113б	ЦТП-10	3	110,3	150			0,26183437	1,3982	70	95	18	0,7	29,99	169,99	140,001	59,69	29,7	0,017	0,00053	109,71	6664,9
ул. Голосова, 42		3	108,7	150	0,2402203	0,13858864			70	95	18	0,7	28,04	169,02	140,975	60,32	32,28	0,024	0,0015	150,19	7851,9
ул. Мира, 83	ООО "ПЖРТ сервис" ж.ф.	3	110,7	150	0,43928398				70	95	18	0,7	29,6	169,8	140,198	59,1	29,5	0,028	0,00184	110,48	6562,9
ул. Голосова, 101	МБУ д/с №54 "Алёнка"	3	110,5	150	0,20410326	0,085672975			70	95	18	0,7	29,3	169,65	140,348	59,15	29,85	0,019	0,00117	105,48	6497,9
ул. Голосова, 97		3	109,7	150	0,48548019				70	95	18	0,7	28,63	169,31	140,68	59,61	30,98	0,031	0,00204	113,17	6632,3
ул. Голосова, 105а	ООО ПРТ "Дубрава"	3	109,3	150	0,047036143				70	95	18	0,7	28,26	169,13	140,864	59,83	31,56	0,003	0,0002	118,74	6663
ул. Голосова, 97а	ЗАО "Гандер"	3	109,3	150	0,094072287				70	95	18	0,7	28,23	169,11	140,881	59,81	31,58	0,006	0,00039	117,14	6673,5
ул. Голосова, 99		3	109,2	150	0,074753871				70	95	18	0,7	28,23	169,11	140,879	59,91	31,68	0,005	0,00031	110,52	6625,5
ул. Голосова, 105	ООО "ПЖРТ сервис" ж.ф.	3	109,5	150	0,48548019				70	95	18	0,7	27,16	168,57	141,412	59,07	31,91	0,031	0,00204	112,18	6698,7
ул. Голосова, 103		3	110,2	150	0,48716006				70	95	18	0,7	27,8	168,89	141,097	58,69	30,9	0,031	0,00204	111,91	6684,6
ул. Баныкина, 30	ООО "ПЖРТ сервис" ж.ф.	3	110,4	150	0,59971083				70	95	18	0,7	28,44	169,22	140,776	58,82	30,38	0,039	0,00251	110,42	6641,9
ул. Баныкина, 28	ООО "ПЖРТ сервис" ж.ф.	3	111,4	150	0,99447846				70	95	18	0,7	67,17	195,63	128,462	84,23	17,06	0,064	0,00417	105,65	6515,8
ул. Голосова, 42	ГО	3	108,9	150	0,083993113				70	95	18	0,7	27,85	168,92	141,068	60,02	32,17	0,005	0,00035	153,26	7888,4
ул. Голосова, 95а	ЦТП-11	3	110,5	150			0,81359692	4,344	70	95	18	0,7	29,99	169,99	140,001	59,49	29,5	0,052	0,00164	104,12	6454,4
ул. Мира, 79а	ЦТП-25	3	110,9	150			0,6028933	3,219	70	95	18	0,7	29,96	179,96	150,003	69,06	39,1	0,039	0,00121	103,84	6454,1
ул. Мира, 103, 105	д/с № 5, 17	3	105,5	150	0,44264371	0,22678141			70	95	18	0,7	35,09	180,03	144,931	74,53	39,43	0,043	0,00267	136,87	7376,1
ул. Мира, 93		3	107,5	150	0,19738382		0,073418507	0,392	70	95	18	0,7	69,56	196,7	127,137	89,2	19,64	0,017	0,00082	144,04	7436,7
ул. Голосова, 32б	АТС-26	3	108,8	150	0,23770051	0,19654388			70	95	18	0,7	28,63	169,31	140,681	60,51	31,88	0,028	0,0017	143,89	7714,6
ул. Голосова, 34	МОУ школа № 65	3	108,5	150	0,32169362	0,44600343			70	95	18	0,7	29,29	169,64	140,354	61,14	31,85	0,05	0,00294	145,44	7737,9
ул. Голосова, 40		3	108,5	150	0,083993113				70	95	18	0,7	29,05	169,52	140,472	61,02	31,97	0,005	0,00035	142,65	7666,9
ул. Голосова, 28а	ООО УК "Деловые партнеры"		108,8	150	0,021			0,02	70	95	18	1									
ул. Голосова, 28	ООО "ПЖРТ сервис" ж.ф.	3	108,9	150	0,29565576				70	95	18	0,7	29,69	169,84	140,154	60,94	31,25	0,019	0,00124	147,52	7748,6
ул. Мира, 89		3	108	150	0,74501891				70	95	18	0,7	29,54	169,77	140,227	61,77	32,23	0,048	0,00312	158,51	7888,2
ул. Голосова, 42а	ОООРПС "Миллениум"	3	107,4	150	0,02939759				70	95	18	0,7	29,79	169,89	140,105	62,49	32,71	0,002	0,00012	189,22	7877,3
ул. Мира, 95	ООО "ПЖРТ сервис" ж.ф.	3	107,3	150	0,43928398				70	95	18	0,7	28,91	169,45	140,545	62,15	33,24	0,028	0,00184	157,41	8011,9
ул. Голосова, 44	МБУ СОШ №63	3	107	150	0,32169362	0,11087091			70	95	18	0,7	24,63	167,3	142,675	60,3	35,68	0,028	0,00175	155,19	8022,6
ул. Мира, 91	Детсад № 174	3	107,9	150	0,20410326	0,085672975			70	95	18	0,7	26,78	168,38	141,603	60,48	33,7	0,019	0,00116	157,53	8020,9
ул. Голосова, 42 ввод I	ООО "ПЖРТ сервис" ж.ф.	3	107,5	150	0,19654388				70	95	18	0,7	29,09	169,54	140,453	62,04	32,95	0,013	0,00082	149,24	7885,5
ул. Мира, 97	АК СБ РФ	3	107,1	150	0,033597245				70	95	18	0,7	22,51	166,24	143,731	59,14	36,63	0,002	0,00014	149,27	7953,1
ул. Мира, 99		3	107,1	150	0,29481583				70	95	18	0,7	22	165,98	143,983	58,88	36,88	0,019	0,00124	149,55	7971,6
ул. Голосова, 38а	ЦТП-14	3	108,6	150			0,24947309	1,332	70	95	18	0,7	29,99	169,99	140,001	61,39	31,4	0,016	0,0005	141,48	7619,3
ул. Голосова, 38а	ЦТП-12	3	108,6	150			0,62022156	3,3116	70	95	18	0,7	29,99	169,99	140	61,39	31,4	0,04	0,00125	141,31	7633,6

ул. Баныкина, 40а	ЦТП-15	3	107,3	150			0,77673783	4,1471	70	95	18	0,7	29,99	169,99	140,001	62,69	32,7	0,05	0,00156	147,15	7824,9
ул. Мира, 109	ООО "ИЖРТ сервис" ж.ф.	3	104,5	150	0,46196212				70	95	18	0,7	42,43	183,71	141,281	79,21	36,78	0,03	0,00194	137,44	7403,6
ул. Мира, 107	ООО "ИЖРТ сервис" ж.ф.	3	104,8	150	0,46196212				70	95	18	0,7	42,19	183,59	141,398	78,79	36,6	0,03	0,00194	140,69	7462,1
ул. Мира, 101	ООО "ИЖРТ сервис" ж.ф.	3	107	150	0,72738036				70	95	18	0,7	19,36	164,66	145,296	57,66	38,3	0,047	0,00305	153,14	8106,6
ул. Мира, 95а	ИП Дудев В.И.	3	107,1	150	0,14110843				70	95	18	0,7	20,78	165,37	144,589	58,27	37,49	0,009	0,00059	159,31	8114,6
Мира 132	МУ Департамент ЖКХ жилой фонд	3	105,6	150	0,14194836				70	95	18	0,7	66,91	195,44	128,527	89,84	22,93	0,009	0,0006	119,41	6302,5
Мира 132	ООО "ДЖКХ"	3	105,6	150	0,14194836				70	95	18	0,7	66,48	195,22	128,744	89,62	23,14	0,009	0,0006	122,03	6349,5
Мира 138	МБУЗ гор.п-ка № 2	3	105,5	150	0,20359931				70	95	18	0,7	66,84	195,4	128,565	89,9	23,06	0,013	0,00085	121,66	6340,9
Мира 106	МУ Департамент ЖКХ жилой фонд	3	108,8	150	0,21909604				70	95	18	0,7	68,22	196,08	127,854	87,28	19,05	0,014	0,00092	99,44	6059
Мира 112	МУ Департамент ЖКХ жилой фонд	3	107,9	150	0,14194836				70	95	18	0,7	65,67	194,81	129,143	86,91	21,24	0,009	0,0006	106,26	6272,7
Мира 112	МУ Департамент ЖКХ жилой фонд	3	107,7	150	0,14194836				70	95	18	0,7	65,45	194,7	129,252	87	21,55	0,009	0,0006	108,12	6312,6
Мира 112	МУ Департамент ЖКХ жилой фонд	3	107,7	150	0,14530809				70	95	18	0,7	65,21	194,56	129,354	86,86	21,65	0,009	0,00061	108,73	6340,1
Мира 120	МУ Департамент ЖКХ жилой фонд	3	107,5	150	0,23518072				70	95	18	0,7	65,16	194,54	129,379	87,04	21,88	0,015	0,00099	111,53	6380,1
Мира 122	ООО "ДЖКХ"	3	107,5	150	0,17033803				70	95	18	0,7	65,09	194,5	129,411	87	21,91	0,011	0,00071	121,67	6457,1
ул. Карбышева, 16	ООО УК "ЖКХ" жилой фонд	3	103,7	150	0,59971083				70	95	18	0,7	34,02	174,51	140,489	70,81	36,79	0,039	0,00251	120,01	6854,8
ул. Карбышева, 18	МБУ д/с № 25 Катюша	3	103,7	150	0,31329431	0,085672975			70	95	18	0,7	33,77	174,38	140,611	70,68	36,91	0,026	0,00162	123,77	6926,6
ул. Карбышева, 14		3	104,3	150	0,4073666	0,10079174			70	95	18	0,7	29,47	172,22	142,754	67,92	38,45	0,033	0,00207	120,13	6894,7
ул. Баныкина, 56		3	104,3	150	1,073432				70	95	18	0,7	28,78	171,88	143,098	67,58	38,8	0,069	0,0045	120,6	6922,7
ул. Баныкина, 60		3	103,5	150	0,10499139				70	95	18	0,7	29,44	172,21	142,765	68,71	39,27	0,007	0,00044	128,55	7056,7
ул. Баныкина, 58	ООО "ДЖКХ"	3	103,6	150	0,54595524		0	0,6	70	95	18	0,7	30,29	172,64	142,344	69,04	38,74	0,035	0,00229	127,32	7022
ул. Карбышева, 19		3	104,9	150	0,099111873	0,32085369	0,27962712	1,493	70	95	18	0,7	69,32	196,59	127,265	91,69	22,37	0,045	0,00244	141,52	7306,1
ул. Баныкина, 54		3	105,1	150	0,54595524				70	95	18	0,7	40,35	182,67	142,314	77,57	37,21	0,035	0,00229	136,74	7418,1
ул. Карбышева, 25		3	105	150	0,35865059				70	95	18	0,7	40	182,49	142,488	77,49	37,49	0,023	0,0015	139,47	7435,1
ул. Карбышева, 19а		3	104,9	150	0,020158347				70	95	18	0,7	40,19	182,58	142,395	77,68	37,5	0,001	8,00E-05	147,45	7438,1
ул. Баныкина, 54		3	105,7	150	0,1024716				70	95	18	0,7	40,07	182,52	142,456	76,82	36,76	0,007	0,00043	147,98	7493,1
ул. Карбышева, 17		3	104,9	150	0,10415146				70	95	18	0,7	31,92	178,43	146,511	73,53	41,61	0,007	0,00044	139,79	7412,1
ул. Карбышева, 15а	Ф.Л Ершов А.В.	3	105,1	150	0,027717727				70	95	18	0,7	31,93	178,43	146,508	73,33	41,41	0,002	0,00012	135,71	7378,6
ул. Карбышева, 15	ООО "ИЖРТ сервис" ж.ф.	3	105,1	150	0,2939759				70	95	18	0,7	31,72	178,33	146,61	73,23	41,51	0,019	0,00123	134,62	7377,1
ул. Карбышева, 23		3	105,1	150	0,19654388				70	95	18	0,7	44,47	184,73	140,265	79,63	35,16	0,013	0,00082	133,04	7260,1
ул. Карбышева, 21		3	105,3	150	0,19654388				70	95	18	0,7	40,54	182,76	142,219	77,46	36,92	0,013	0,00082	134,13	7330,1
ул. Баныкина, 40а	ЦТП-15	3	105	150			1,3161391	7,0273	70	95	18	0,7	31,81	171,82	140,014	66,82	35,01	0,085	0,00265	131,69	7225,1
ул. Баныкина, 56а	ЦТП-19	3	103,9	150			0,72500026	3,8709	70	95	18	0,7	29,99	169,99	140,001	66,09	36,1	0,047	0,00146	118,55	6800,1
ул. Мира, 107а	ООО "Михальч" ж.ф.	3	104,6	150	0,11171084		0,005056887	0,027	70	95	18	0,7	69,87	196,86	126,992	92,26	22,39	0,008	0,00047	126,26	7026,9
ул. Мира, 111		3	104,4	150	1,0633528				70	95	18	0,7	31,33	178,14	146,805	73,74	42,4	0,069	0,00446	137,84	7465,1
ул. Мира, 123	ООО "ДЖКХ"	3	102,4	150	0,94240273				70	95	18	0,7	68,61	196,54	127,929	94,14	25,53	0,061	0,00395	115,91	6620,4
ул. Мира, 117		3	103	150	0,30825473				70	95	18	0,7	68,31	196,39	128,082	93,39	25,08	0,02	0,00129	119,04	6680,8

ул. Мира, 115		3	103,1	150	0,68874353				70	95	18	0,7	68,14	196,31	128,162	93,21	25,06	0,044	0,00289	120,99	6723
ул. Карбышева, 12	ООО"Комфорт"	3	103,1	150	0,64842683	0,19822375	0,11331173	0,605	70	95	18	0,7	69,92	196,9	126,974	93,8	23,87	0,062	0,00352	112,58	6610,1
ул. Мира, 113	ООО"ФУЛ-С"	3	103,3	150	0,52159723	0,38384853	0,038769467	0,207	70	95	18	0,7	69,32	196,6	127,274	93,3	23,97	0,061	0,00376	114,07	6661,6
ул. Мира, 117а	ООО "Аванга"		102,3	150	0,024	0,05	0	0	70	95	18	1									
Мира 140	ЗАО "Электрон"	3	105,5	150	0,22871325				70	95	18	0,7	66,51	195,24	128,725	89,74	23,22	0,015	0,00096	124,83	6413
ул. Баныкина, 40	ООО"ПЖРТ сервис" ж.ф.	3	108,5	150	0,3939277				70	95	18	0,7	21,6	165,78	144,182	57,28	35,68	0,025	0,00165	143,5	7756,9
ул. Голосова, 44		3	108,5	150	1,0625129				70	95	18	0,7	20,25	165,1	144,856	56,6	36,36	0,069	0,00445	145,11	7824,4
ул. Баныкина, 38	Шинторг	3	108,8	150	0,058795179	0,11255077			70	95	18	0,7	21,1	165,53	144,433	56,73	35,63	0,011	0,00064	153,32	7881,4
ул. Баныкина, 36	ООО"ПЖРТ сервис" ж.ф.	3	108,6	150	0,54595524				70	95	18	0,7	21,23	165,6	144,367	57	35,77	0,035	0,00229	145,41	7802,4
ул. Голосова, 40		3	106,9	150	1,0389948				70	95	18	0,7	27,04	168,52	141,471	61,62	34,57	0,067	0,00436	153,13	8022,8
ул. Голосова, 48	ЗАО КБ Газбанк	3	107	150	0,11927022	0,17638554			70	95	18	0,7	19,5	164,73	145,223	57,73	38,22	0,019	0,00112	155,92	8137,1
ул. Голосова, 48а	ООО"ФинН"	3	107,1	150	0,03695697				70	95	18	0,7	19,57	164,76	145,192	57,66	38,09	0,002	0,00015	163,75	8176,1
ул. Голосова, 42 ввод 2	ООО"ПЖРТ сервис" ж.ф.	3	107,1	150	0,19654388				70	95	18	0,7	28,2	169,09	140,897	61,99	33,8	0,013	0,00082	152,38	7984,8
ул. Голосова, 46	ООО"ПЖРТ сервис" ж.ф.	3	106,9	150	0,54595524				70	95	18	0,7	27,36	168,67	141,316	61,77	34,42	0,035	0,00229	154,64	8040,8
ул. Баныкина, 50		3	105,2	150	1,0381549				70	95	18	0,7	39,28	182,13	142,848	76,93	37,65	0,067	0,00435	136,89	7451,1
ул. Баныкина, 16а		3	111,5	150	0,41072632		0,059933475	0,32	70	95	18	0,7	66,77	195,32	128,55	83,82	17,05	0,03	0,00171	139,62	7215,4
ул.Баныкина, 27	ООО"Тол.Борковск. Центр"	3	112,4	150	0,19654388		0,15545245	0,83	70	95	18	0,7	65,22	194,54	129,324	82,14	16,92	0,023	0,00083	151,6	7752,2
ул. Ленина б-р, 20 ввод 2		3	111,4	150	0,19066437				70	95	18	0,5	56,71	190,85	134,134	79,45	22,73	0,012	0,0008	134,73	7624,2
ул. Ленина б-р, 18 ввод 2		3	111,4	150	0,19066437				70	95	18	0,5	56,81	190,89	134,087	79,49	22,69	0,012	0,0008	134,49	7618,5
ул. Ленина б-р, 22 ввод 4		3	111,5	150	0,14194836				70	95	18	0,7	58,19	191,59	133,398	80,09	21,9	0,009	0,0006	132,72	7622,8
ул. Ленина б-р, 22 ввод 5		3	111,5	150	0,14194836				70	95	18	0,7	57,99	191,49	133,496	79,99	22	0,009	0,0006	133,93	7651,8
ул. Ленина б-р, 22 ввод 6		3	111,7	150	0,14194836				70	95	18	0,7	57,85	191,42	133,57	79,72	21,87	0,009	0,0006	134,64	7680,8
ул. Баныкина, 14 ввод2		3	111,6	150	0,14194836				70	95	18	0,7	57,59	191,29	133,698	79,69	22,1	0,009	0,0006	138,74	7747
ул. Баныкина, 14 ввод1		3	111,7	150	0,20074354				70	95	18	0,7	57,69	191,34	133,649	79,64	21,95	0,013	0,00084	137,26	7728,5
ул. Баныкина, 14 ввод3		3	111,6	150	0,14194836				70	95	18	0,7	57,54	191,26	133,722	79,66	22,12	0,009	0,0006	141,65	7774,5
ул. Ленина б-р, 23, ввод 2		3	111,7	150	0,72822029	0,28137693	0,14908452	0,796	70	95	18	0,7	66,18	195,03	128,842	83,33	17,14	0,075	0,0042	134,21	7362,6
ул. Ленина б-р, 23, ввод 1		3	111,7	150	0,26793803	0,041996557	0	0	70	95	18	0,7	66,6	195,24	128,634	83,54	16,93	0,02	0,0013	135,72	7362,6
ул. Баныкина, 68	ООО "ДЕЖКХ"	3	102,6	150	0,58795179				70	95	18	0,7	66,97	195,72	128,747	93,12	26,15	0,038	0,00246	123,43	6776,6
ул. Баныкина, 66		3	102,9	150	0,055435455	0,038636832			70	95	18	0,7	67,58	196,02	128,441	93,12	25,54	0,006	0,00039	121,93	6646,6
ул. Мира, 121	Школа №1	3	102,9	150	0,31497417	0,10415146			70	95	18	0,7	67,28	195,87	128,594	92,97	25,69	0,027	0,00175	117,51	6673,1
ул. Мира, 125	ООО "ДЕЖКХ"	3	102,8	150	1,0079174				70	95	18	0,7	67,62	196,04	128,423	93,24	25,62	0,065	0,00423	113,45	6595,6
ул. Баныкина, 64	ГП НТЦ изуч.ФУиЗО	3	103,3	150	0,09911873	0,10751118			70	95	18	0,7	21,69	168,32	146,627	65,02	43,33	0,013	0,00079	139,32	7332,7
ул. Мира, 121	теплица школы №1		103,1	150	0,005	0,035		0,018	70	95	18	1									
ул. Баныкина, 62		3	103,5	150	1,0087573				70	95	18	0,7	23,44	169,19	145,755	65,69	42,26	0,065	0,00423	125,13	7098,7
ул. Мира, 133		3	101,4	150	1,5286747				70	95	18	0,7	69,84	196,86	127,02	95,46	25,62	0,099	0,00641	106,26	6400,1
ул. Баныкина, 70	ООО УК "ЖЭК"	3	101,6	150	0,96844059		0,16032205	0,856	70	95	18	0,7	69,31	196,59	127,285	94,99	25,69	0,073	0,00402	120,98	6646,6

ул. Мира, 123а	ООО "Авангард"	3	101,8	150	0,043676419	0,12179001			70	95	18	0,7	68,97	196,72	127,751	94,92	25,95	0,011	0,00068	111,83	6472,7
ул. Мира, 127	ООО УК "ЖКХ" жилой фонд	3	101,6	150	0,34437176				70	95	18	0,7	68,99	196,73	127,742	95,13	26,14	0,022	0,00144	121,41	6528,1
ул. Мира, 131	МБУ д/с № 153 Олеся	3	101,7	150	0,20410326	0,085672975	0,058435138	0,312	70	95	18	0,7	69,35	196,61	127,267	94,91	25,57	0,022	0,00121	113,61	6533,1
ул. Мира, 133а	ГСК60 Утес плюс	3	101,2	150	0,12766953	0,041996557	0	0	70	95	18	0,7	69,63	196,76	127,126	95,56	25,93	0,011	0,00071	111,03	6474,1
ул. Мира, 135	фотофирма Сюзанна	3	101,2	150	0,37124956				70	95	18	0,7	69,44	196,66	127,221	95,46	26,02	0,024	0,00156	115,35	6570,6
ул. Мира, 123а	ЦТП-18	3	101,8	150			0,8257784	4,409	70	95	18	0,7	29,92	159,93	130,006	58,13	28,21	0,053	0,00166	107,71	6391,6
ул. Мира, 135	ЦТП-17	3	101,2	150			0,42702601	2,28	70	95	18	0,7	30	165	135	63,8	33,8	0,028	0,00086	113,76	6564,6
ул. Банькина, 72а	мойка	3	101,5	150	0,083993113	0,041996557	0	0	70	95	18	0,7	65,38	194,62	129,241	93,12	27,74	0,008	0,00051	149,4	6820,2
ул. Банькина, 74	ТРЦ "Аэрохолл"	3	101,2	150	0,78029602	1,866327	0,077351641	0,413	70	95	18	0,7	65,8	194,83	129,028	93,63	27,83	0,176	0,01088	118,51	6838,3
ул. Мира, 137		3	101,3	150	1,7277383				70	95	18	0,7	65,33	194,6	129,263	93,3	27,96	0,111	0,00724	115,31	6671,6
ул. Л.Толстого, 39	Отдел ГИБДД	3	90,5	150	0,47792081	1,0104372	0,25471727	1,36	70	95	18	0,7	81,97	204,53	122,559	114,03	32,06	0,112	0,0064	79,43	3398,6
ул. Л.Толстого, 38а	УМВД РФ по г.Тольятти	3	90,4	150	0,36201032	0,59719103	0,058247846	0,311	70	95	18	0,7	81,95	204,49	122,54	114,09	32,14	0,066	0,00397	111,8	3791,5
ул. Л.Толстого, 33	ООО "ЗСК"	3	90,4	150	0,86932872	1,1305473	0,1020742	0,545	70	95	18	0,7	80,75	203,89	123,139	113,49	32,74	0,136	0,00831	89,67	3746,5
ул. Ломоносова, 57	Ф.Л Пашков М.И.	3	90,5	150	0,09524819		0,003551058	0,019	70	95	18	1,5	82,26	204,67	122,418	114,17	31,92	0,006	0,0004	81,54	3400
Тупиковый 42	ООО Фабрика качества	3	87	150	0,890327	0,87520824	0,36671795	1,958	70	95	18	0,7	83,7	205,46	121,76	118,46	34,76	0,138	0,00754	42,52	2127,4
Тупиковый пр-д 3	ООО "ВКС" произв.база	3	89,4	150	0,5719931	2,3358485	0,13934533	0,744	70	95	18	0,7	82,83	205,01	122,178	115,61	32,78	0,197	0,01216	59,36	2733
Новозаводская 25б	"Промгидремонт"	3	89,4	150	0,27213769	0,42332529	0,056936801	0,304	70	95	18	0,7	84,25	205,64	121,39	116,24	31,99	0,049	0,00291	20,07	1221,5
Новозаводская 41	Инженерный корпус СК	3	90,9	150	3,9537238		0,37458422	2	70	95	18	0,7	80,92	203,1	122,174	112,2	31,27	0,279	0,01644	31,47	2241
б. 50 лет Октября д.40	Д/С №50 "Березка"	3	96,3	150	0,18730464		0,04176614	0,223	70	95	18	0,7	77,28	200,82	123,546	104,52	27,25	0,015	0,00078	91,85	3951
б. 50 лет Октября д.59		3	96,9	150	0,16966609	0,041996557	0	0	70	95	18	0,7	75,89	200,29	124,401	103,39	27,5	0,014	0,00088	110,91	4430,9
б. 50 лет Октября д.61	МБОУ СП №3	3	96,8	150	0,3830086	0,37208949	0,073231215	0,391	70	95	18	0,7	75,95	200,33	124,371	103,53	27,57	0,053	0,00313	107,07	4374,3
б. 50 лет Октября д.30		3	96,1	150	0,19066437		0,03464904	0,185	70	95	18	0,7	76,52	200,61	124,088	104,51	27,99	0,015	0,00079	107,23	4351
б. 50 лет Октября д.32		3	96,2	150	0,19066437		0,043077185	0,23	70	95	18	0,7	76,32	200,51	124,187	104,31	27,99	0,015	0,00079	111,86	4421,5
б. 50 лет Октября д.34		3	96,3	150	0,19066437		0,043077185	0,23	70	95	18	0,7	75,93	200,31	124,382	104,01	28,08	0,015	0,0008	116,87	4501,5
б. 50 лет Октября д.65		3	96,3	150	0,19066437		0,043077185	0,23	70	95	18	0,7	77,14	200,76	123,618	104,46	27,32	0,015	0,00079	96,72	4031,1
б. 50 лет Октября д.63		3	96,5	150	0,19066437		0,043077185	0,23	70	95	18	0,7	76,74	200,55	123,818	104,05	27,32	0,015	0,0008	104,63	4153,1
б. 50 лет Октября д.36		3	96,7	150	0,22258175		0,050568869	0,27	70	95	18	0,7	76,85	200,61	123,756	103,91	27,06	0,018	0,00093	93,84	3999
б. 50 лет Октября д.65а		3	96,4	150	0,19990361		0,043077185	0,23	70	95	18	0,7	77,32	200,85	123,526	104,45	27,13	0,016	0,00083	91,85	3958,1
ул. Октябрьская д.1		3	96,3	150	0,20410326		0,001311045	0,007	70	95	18	0,7	77,44	200,91	123,47	104,61	27,17	0,013	0,00086	95,01	3993,6
б. 50 лет Октября д.65б		3	96,2	150	0,030237521	0,041996557	0	0	70	95	18	0,7	77,91	201,14	123,235	104,94	27,04	0,005	0,0003	93,69	3939
б. 50 лет Октября д.67		3	95,9	150	0,19066437		0,043077185	0,23	70	95	18	0,7	78,08	201,23	123,145	105,33	27,24	0,015	0,00079	86,87	3836,9
б. 50 лет Октября д.69		3	95,8	150	0,19066437		0,043077185	0,23	70	95	18	0,7	77,56	200,97	123,404	105,17	27,6	0,015	0,00079	88,55	3891,4
б. 50 лет Октября д.71		3	95,8	150	0,19066437		0,043077185	0,23	70	95	18	0,7	77,44	200,91	123,464	105,11	27,66	0,015	0,00079	90,21	3917,3
ул. Победы д.9		3	95,8	150	0,17974526		0,040080511	0,214	70	95	18	0,7	73,52	198,93	125,402	103,13	29,6	0,014	0,00075	94,63	4128
ул. Победы д.7	Тех училище № 46	3	95,6	150	0,14110843	0,041996557	0	0	70	95	18	0,7	73,92	199,13	125,204	103,53	29,6	0,012	0,00076	76,37	3838,5
ул. Победы д.7	Тех. училище № 46	3	96,1	150	0,16378657	0,22342168	0,032963411	0,176	70	95	18	0,7	72,94	198,63	125,693	102,53	29,59	0,027	0,00161	77,04	3874,9

ул. Победы д.7	хоз. корпус	3	95,9	150	0,16378657	0,22342168	0,032963411	0,176	70	95	18	0,7	68,94	196,62	127,685	100,72	31,79	0,027	0,0016	78,14	3930,6
ул. Победы д.7б		3	96,1	150	0,075593802	0,041996557	0	0	70	95	18	0,7	73,43	198,88	125,447	102,78	29,35	0,008	0,00049	79,39	3889,8
ул. Победы д.5		3	95,4	150	0,29649569		0,085592494	0,457	70	95	18	0,7	77,05	200,7	123,652	105,3	28,25	0,025	0,00123	72,16	3638,5
б. 50 лет Октября д.73		3	95,5	150	0,22762134		0,043077185	0,23	70	95	18	0,7	69,24	196,77	127,539	101,27	32,04	0,017	0,00094	72,88	3697,5
б. 50 лет Октября д.73а	ООО "ПЖРТ сервис"	3	95,5	150	0,16060323		0,099339735	0,5304	70	95	18	0,7	69,36	196,84	127,476	101,34	31,98	0,017	0,00067	75,05	3721,2
ул. Победы д.7	Тех училище № 46	3	95,7	150	0,16378657	0,22342168	0,032963411	0,176	70	95	18	0,7	73,85	199,09	125,238	103,39	29,54	0,027	0,0016	80,04	3883,9
ул. Октябрьская д.6	МБУ "Зеленстрой"	3	96,4	150	0,19486402		0,022475053	0,12	70	95	18	0,7	77,91	201,14	123,236	104,74	26,84	0,014	0,00081	106,06	4018,5
ул. Победы д.2а, б. 50 лет Окт	б. 50 лет Октября д.77	3	95,8	150	0,329253	0,27297762	0,064053901	0,342	70	95	18	0,7	74,05	199,19	125,142	103,39	29,34	0,043	0,00251	76,19	3829,9
50 лет Октября б. 75	ГСК-38 "Вираж"	3	94,3	150	0,35781066	0,041996557	0	0	70	95	18	0,7	78,16	201,26	123,093	106,96	28,79	0,026	0,00167	69,76	3538,1
б. 50 лет Октября д.42		3	95,6	150	0,19066437		0,03820759	0,204	70	95	18	0,7	78,2	201,28	123,088	105,68	27,49	0,015	0,00079	86,49	3830,6
б. 50 лет Октября д.38		3	96,1	150	0,26625817		0,03820759	0,204	70	95	18	0,7	77,9	201,14	123,236	105,04	27,14	0,02	0,00111	86,54	3853,8
б. 50 лет Октября д.44		3	94,4	150	0,27213769		0,04532469	0,242	70	95	18	0,7	78,46	201,41	122,95	107,01	28,55	0,02	0,00113	72,25	3582,5
		3	94,3	150	2,3072908	0,61398966	0,1067565	0,57	70	95	18	0,7	78,49	201,42	122,928	107,12	28,63	0,195	0,01218	67,58	3510,4
50 лет Октября 58	Союз-Премьера	3	92,4	150	0,17554561	0,042836488	0,007678977	0,041	70	95	18	0,7	78,96	201,63	122,672	109,23	30,27	0,015	0,00091	48,39	2923,8
50 лет Октября б. 52	Н ефтехимонтаж	3	93,4	150	1,0297556	0,041996557	0	0	70	95	18	0,7	78,65	201,49	122,834	108,09	29,43	0,069	0,00449	49,76	3133,1
Новозаводская 10	ООО Фабрика качества	3	91,7	150	0,43432839	0,041996557	0	0	70	95	18	0,7	79,53	202,06	122,529	110,36	30,83	0,031	0,00199	53	2772,5
Новопромышленная 14	ООО "Гармонс"	3	94	150	0,20023958	0,054595524	0,016519164	0,0882	70	95	18	0,7	78,04	200,86	122,813	106,86	28,81	0,018	0,00106	50,36	3338,6
Радищева 10А	ОАО "Ростелеком "	3	95,4	150	1,0761618	1,6361858	0,1258603	0,672	70	95	18	0,7	77,95	200,73	122,78	105,33	27,38	0,183	0,01132	46,78	3457,5
50 лет Октября б. 79	СТО "ЦЕНТРАЛЬНАЯ"	3	93,4	150	0,18982444	0,25197934	0,027719232	0,148	70	95	18	0,7	78,52	201,42	122,899	108,02	29,5	0,03	0,00182	58,54	3247,6
Новозаводская 10а	ООО "СТРОЙТРАНС" АПН-3	3	92,9	150	2,2144616	2,0469122	0,008521791	0,0455	70	95	18	0,7	76,88	200,42	123,542	107,52	30,64	0,275	0,01779	62,74	4009,1
Г орького 96	ОАО "Волгоцеммаш"(1 в)	3	92,9	150	24,755962	23,518072	3,0116571	16,08	70	95	18	0,7	76,88	200,42	123,541	107,52	30,64	3,308	0,20915	62,49	4005,9
Новозаводская 37	ЗБСК пех № 1	3	93	150	2,4712454	0,22736936	0,004307719	0,023	70	95	18	0,7	78,12	201,28	123,162	108,28	30,16	0,174	0,01131	64,72	3840
Новозаводская 8е	ООО ПФ "Термо и К"	3	91,6	150	0,083993113	0,041996557	0	0	70	95	18	0,7	80,54	202,78	122,236	111,18	30,64	0,008	0,00053	48,33	2953,7
Ларина 144	ФЛ Копыл А.О.	3	93,5	150	0,16798623	0,041996557	0	0	70	95	18	0,7	78,54	201,55	123,004	108,05	29,5	0,014	0,00088	69,39	3717,8
ул. Шлютова д.130	д/с №104 "Соловушка"	3	96	150	0,18730464		0,041204264	0,22	70	95	18	0,7	76,77	200,57	123,8	104,57	27,8	0,015	0,00079	132,27	4424
Чапаева 124	Детский сад "Золушка" №95	3	100,5	150	0,18730464		0,04082968	0,218	70	95	18	0,7	65,87	194,9	129,029	94,4	28,53	0,015	0,00078	148,84	6596
Суворова 41	ООО "Спорт-сервис"	3	101,2	150	0,12346988		0,023598806	0,126	70	95	18	0,7	67,37	195,62	128,247	94,42	27,05	0,009	0,00051	100,44	5794,3
Суворова 41а	ООО "ПЖРТ-сервис" ж.ф.	3	101,2	150	0,18982444	0,39308777	0,04532469	0,242	70	95	18	0,7	67,04	195,45	128,414	94,25	27,21	0,041	0,0024	99,08	5781,3
Чапаева 136	ООО "Школа спортив.борьбы"	3	101,2	150	0,041996557				70	95	18	0,7	68,08	195,98	127,896	94,78	26,7	0,003	0,00018	100,34	5777,1
ул. Победы д.11		3	96	150	0,17974526		0,040080511	0,214	70	95	18	0,7	73,18	198,75	125,572	102,75	29,57	0,014	0,00075	99,02	4217,5
Победы 12	ООО УК "Стандарт ЖКХ"	3	99	150	0,14782788		0,037458422	0,2	70	95	18	0,7	67,65	195,71	128,063	96,71	29,06	0,012	0,00062	92,21	5388,1
ул. Победы д.13		3	96,2	150	0,19318416		0,044575522	0,238	70	95	18	0,7	72,26	198,29	126,032	102,09	29,83	0,015	0,00081	107,01	4376,1
ул. Победы д.15		3	96,3	150	0,19066437		0,043077185	0,23	70	95	18	0,7	71,86	198,09	126,228	101,79	29,93	0,015	0,0008	113,34	4489,6
ул. Победы д.17		3	96,5	150	0,19318416		0,043077185	0,23	70	95	18	0,7	71,54	197,93	126,386	101,43	29,89	0,015	0,00081	116,81	4547,8
Кошела 69	ЗАО УКЖКХ жилой фонд	3	101,8	150	0,15307745		0	0	70	95	18	0,7	67,1	195,48	128,385	93,68	26,59	0,01	0,00064	106,29	5900,8
Горького 51	ЖСК № 13 жилой фонд	3	103,8	150	0,26642615		0,058060554	0,31	70	95	18	0,7	69,53	196,71	127,176	92,91	23,38	0,021	0,0011	82,03	5325,8

М.Г. орького 49	МБУ л/с №46 "Игрушка"	3	103,7	150	0,2098148		0,040979513	0,2188	70	95	18	0,7	69,48	196,68	127,201	92,98	23,5	0,016	0,00087	84,11	5349,8
М.Г. орького 47	МБОУ ДОД ДОО(ШЦ) "Венец"	3	103,4	150	0,048464026		0,004307719	0,023	70	95	18	0,7	70,04	196,97	126,931	93,57	23,53	0,003	0,0002	91,2	5431,9
Г. орького 45	МУ Департа ЖКХ жилой фонд	3	103,5	150	0,15034767		0,03371258	0,18	70	95	18	0,7	69,3	196,61	127,311	93,11	23,81	0,012	0,00062	99,4	5605,1
Октябрьская 78	МУ Департа ЖКХ жилой фонд	3	103,8	150	0,14421618		0,032262939	0,17226	70	95	18	0,7	69,74	196,83	127,087	93,03	23,29	0,011	0,0006	107,66	5677,9
Октябрьская 76	МУ Департа ЖКХ жилой фонд	3	103,8	150	0,14421618		0,032262939	0,17226	70	95	18	0,7	69,68	196,8	127,117	93	23,32	0,011	0,0006	109,44	5699,4
Октябрьская 59	Г. оссагнпидназор н.п.	3	103,7	150	0,30506299		0,048621031	0,2596	70	95	18	0,7	69,83	196,88	127,054	93,18	23,35	0,023	0,00127	110,14	5747,9
Самарская 68	ОАО "Ростелеком"	3	102,5	150	0,29649569		0,040642388	0,217	70	95	18	0,7	69,5	196,73	127,227	94,23	24,73	0,022	0,00123	122,71	5956,3
Октябрьская 57	Вечерняя школа № 4	3	102,5	150	0,13517012		0,016182038	0,0864	70	95	18	0,7	64,23	194,08	129,844	91,58	27,34	0,01	0,00057	150,59	6744,8
Октябрьская 68	МБУЗ ГКБ № 1 Алмил. здание	3	101,8	150	0,2305611		0,095518976	0,51	70	95	18	0,7	61,81	192,86	131,049	91,06	29,25	0,021	0,00096	145,15	6717,9
октябрьская 72а	Гройсман И.В.	3	102,8	150	0,1915043		0,004120426	0,022	70	95	18	0,7	61,18	192,54	131,363	89,74	28,56	0,013	0,0008	150,81	6824,4
Октябрьская 72	МБУЗ ГКБ № 1	3	102,8	150	0,15437934	0,041996557	0	0	70	95	18	0,7	61,22	192,56	131,344	89,76	28,54	0,013	0,00081	151,85	6835,4
Октябрьская 66	МУ Департа ЖКХ жилой фонд	3	101,9	150	0,058350016		0	0	70	95	18	0,7	67,53	195,7	128,172	93,8	26,27	0,004	0,00025	109,7	5896,6
Горького 72	ООО УК "ЖКХ" жилой фонд	3	102,7	150	0,085169017		0	0	70	95	18	0,7	66,15	195,01	128,861	92,31	26,16	0,005	0,00036	117	6031,2
Г. орького 70	ООО УК "ЖКХ" жилой фонд	3	102,7	150	0,085169017		0	0	70	95	18	0,7	66,88	195,37	128,497	92,67	25,8	0,005	0,00036	116,37	6010,2
Кошеля 81	ЗАО УКЖКХ жилой фонд	3	102,7	150	0,085135419		0	0	70	95	18	0,7	67,54	195,71	128,163	93,01	25,46	0,005	0,00036	116,22	6006
Горького 80	ООО "Глубинка"	3	103,2	150	0,02939759		0	0	70	95	18	0,7	67,7	195,79	128,085	92,59	24,88	0,002	0,00012	115,19	5986,4
Горького 82	ООО УК "ЖКХ" жилой фонд	3	103,3	150	0,085169017		0	0	70	95	18	0,7	67,03	195,45	128,419	92,15	25,12	0,005	0,00036	115,88	6016,6
Горького 84	ЗАО УКЖКХ жилой фонд	3	103,1	150	0,15307745		0	0	70	95	18	0,7	61,94	192,9	130,96	89,8	27,86	0,01	0,00064	116,62	6062,4
Г. орького 53	ТСЖ "Жилищ. конд. ом" ж.ф.	3	103,9	150	0,26877796		0,058060554	0,31	70	95	18	0,7	69,54	196,71	127,165	92,81	23,27	0,021	0,00111	80,25	5305,3
Г. орького 88	МБУ СОИШ № 4	3	102,7	150	0,18814457		0,022475053	0,12	70	95	18	0,7	69,89	196,89	126,995	94,19	24,3	0,014	0,00078	84,87	5350,1
Чапаева 145	МУ Департа ЖКХ жилой фонд	3	102,6	150	0,17974526		0,029966737	0,16	70	95	18	0,7	69,4	196,64	127,242	94,04	24,64	0,014	0,00075	86,6	5447
Кошеля 71	ООО УК "ЖКХ" жилой фонд	3	102,3	150	0,085135419		0	0	70	95	18	0,7	67,64	195,76	128,115	93,46	25,82	0,005	0,00036	112,9	5955,2
Самарская 56	ООО "ПЖРТ сервис" ж.ф.	3	101,3	150	0,2939759		0,070796417	0,378	70	95	18	0,7	66,65	195,29	128,645	93,99	27,34	0,024	0,00122	138,23	6442,8
Чапаева 121	МБУЗ ГКБ №1 Урология	3	101,5	150	0,26285645	0,062154904	0,071171001	0,38	70	95	18	0,7	65,54	194,73	129,196	93,23	27,7	0,026	0,00135	140,49	6549,4
Октябрьская 53	МБУЗ ГКБ № 1 корп. № 2,3	3	101,8	150	0,25281927	0,4281129	0,026220895	0,14	70	95	18	0,7	65,16	194,54	129,385	92,74	27,58	0,046	0,00277	145,88	6651,4
Октябрьская 55 А	ООО МЦ "Визави"	3	102,1	150	0,16689432		0,026220895	0,14	70	95	18	0,7	65,17	194,55	129,379	92,45	27,28	0,012	0,0007	150,73	6672,4
Октябрьская 55	ООО "Архитект. и стро-во"	3	102,2	150	0,065094663	0,041996557	0	0	70	95	18	0,7	64,55	194,24	129,687	92,04	27,49	0,007	0,00043	215,33	6820,3
Чапаева 125	ООО "Стандарт чистоты"	3	101,3	150	0,027507745	0,041996557	0	0	70	95	18	0,7	64,22	194,07	129,853	92,77	28,55	0,004	0,00028	142	6596,4
октябрьская 68	МБУЗ ГКБ №1 Пекарня	3	101,3	150	0,11759036	0,041996557	0	0	70	95	18	0,7	63,57	193,75	130,173	92,45	28,87	0,01	0,00066	142,19	6618,9
Чапаева 131	МУ Департа ЖКХ жилой фонд	3	101,5	150	0,06244048		0	0	70	95	18	0,7	68,02	195,94	127,927	94,44	26,43	0,004	0,00026	108,4	5841
Чапаева 129	МУ Департа ЖКХ жилой фонд	3	101,5	150	0,048077658		0	0	70	95	18	0,7	67,74	195,81	128,065	94,31	26,57	0,003	0,0002	114,67	5896,3
Чапаева 141	МУ Департа ЖКХ жилой фонд	3	102	150	0,064263131		0	0	70	95	18	0,7	67,45	195,66	128,212	93,66	26,21	0,004	0,00027	103,78	5848,8
новопромышленная	ООО "Газон" жилой дом	3	100,2	150	0,22169142		0,029966737	0,16	70	95	18	0,7	67,68	195,73	128,046	95,53	27,85	0,016	0,00092	82,78	5257,1
Победы 14	ОАО "УК № 5" жилой фонд	3	99,6	150	0,1671463		0,037458422	0,2	70	95	18	0,7	67,81	195,79	127,979	96,19	28,38	0,013	0,0007	87,63	5331,1
Чапаева 160	Военкомиссариат н.п.	3	101,7	150	0,1511876	0,041996557	0	0	70	95	18	0,7	67,68	195,77	128,098	94,07	26,4	0,012	0,0008	95,47	5681,1
Победы 19	ООО УК "Стандарт ЖКХ"	3	100,2	150	0,43609224		0,089525628	0,478	70	95	18	0,7	67,09	195,48	128,389	95,28	28,19	0,034	0,00181	98,07	5746,2

Новопромышленная18	ФЛ Кривохижин А.П.	3	100	150	0,040316694	0,041996557	0	0	70	95	18	0,7	74,29	198,97	124,678	98,97	24,68	0,005	0,00034	57,23	4182,9
Г орького 61	МБУЗ гор.п-ка №2	3	104,5	150	0,18856454		0,05150533	0,275	70	95	18	0,7	70,99	197,39	126,401	92,89	21,9	0,015	0,00078	69,64	4897,9
Г орького 59	ООО "УК №3" жилой фонд	3	104,6	150	0,20506079		0,046410985	0,2478	70	95	18	0,7	68,31	196,04	127,732	91,44	23,13	0,016	0,00085	79,16	5117,9
Победы 26	Инст.Пед.Колледж (жил.Ф)	3	104,7	150	0,14421618		0,05150533	0,275	70	95	18	0,7	68,67	196,23	127,553	91,53	22,85	0,013	0,0006	78,27	5076,4
Н-промышленная 15	ООО УК "Стандарт ЖКХ"	3	104,2	150	0,22977996		0,038394882	0,205	70	95	18	0,7	70,77	197,28	126,508	93,08	22,31	0,017	0,00095	70,1	4910,2
Н-промышленная 15	ООО УК "Стандарт ЖКХ"	3	104	150	0,18652351		0,03371258	0,18	70	95	18	0,7	70,38	197,08	126,703	93,08	22,7	0,014	0,00077	72,72	4970,3
Н-промышленная 13	ООО УК "Стандарт ЖКХ"	3	101,9	150	0,20603511		0,02490985	0,133	70	95	18	0,7	69,89	196,84	126,949	94,94	25,05	0,015	0,00086	77,35	5069,1
Н-промышленная 11	ООО УК "Стандарт ЖКХ"	3	101,8	150	0,20603511		0,02490985	0,133	70	95	18	0,7	70,43	197,11	126,677	95,31	24,88	0,015	0,00086	77,5	5057,8
Н-промышленная 9	МУ Департ ЖКХ жилой фонд	3	101,5	150	0,20603511		0,02490985	0,133	70	95	18	0,7	69,42	196,6	127,182	95,1	25,68	0,015	0,00086	78,87	5100,1
Горького 92	ЗАО УКЖКХ жилой фонд	3	104	150	0,16670953	0,21502237	0,036521961	0,195	70	95	18	0,7	70,59	197,19	126,601	93,19	22,6	0,027	0,00159	73,65	4999,6
Горького 92	ЗАО УКЖКХ жилой фонд	3	104,2	150	0,14194836		0,034386831	0,1836	70	95	18	0,7	70,6	197,19	126,593	92,99	22,39	0,011	0,00059	76,3	5027,5
Горького 92	ЗАО УКЖКХ жилой фонд	3	104,2	150	0,14194836		0,034386831	0,1836	70	95	18	0,7	70,29	197,04	126,749	92,84	22,55	0,011	0,00059	76,51	5055,6
Горького 92	ЗАО УКЖКХ жилой фонд	3	104,2	150	0,14194836		0,034386831	0,1836	70	95	18	0,7	70,06	196,92	126,863	92,72	22,66	0,011	0,00059	76,43	5063,4
Победы 22	ООО ПМО и РТ Феликс	3	102,2	150	0,14245232	0,037040963	0,011462277	0,0612	70	95	18	0,7	70,11	196,95	126,838	94,75	24,64	0,012	0,00075	76,85	5075,5
Победы 20	МУ Департ ЖКХ жилой фонд	3	101,2	150	0,14835704		0,029217569	0,156	70	95	18	0,7	69,68	196,73	127,053	95,53	25,85	0,011	0,00062	79,81	5134,5
Победы 18	ООО УК "Стандарт ЖКХ"	3	100,6	150	0,15034767		0,037458422	0,2	70	95	18	0,7	68,81	196,3	127,482	95,7	26,88	0,012	0,00062	81,04	5196
М.Горького 57	МУ Департ ЖКХ жилой фонд	3	103,5	150	0,3317728		0,073418507	0,392	70	95	18	0,7	70,47	197,17	126,692	93,67	23,19	0,026	0,00137	78,93	5150
Горького 55	ЖСК 12 жилой	3	103,9	150	0,26642615		0,058060554	0,31	70	95	18	0,7	69,36	196,61	127,259	92,71	23,36	0,021	0,0011	81,29	5327,3
Чапалева 147	ООО УК "Стандарт ЖКХ"	3	102,5	150	0,17974526		0,029966737	0,16	70	95	18	0,7	68,97	196,42	127,454	93,92	24,95	0,014	0,00075	87,94	5490,7
Чапалева 149	ООО УК "Стандарт ЖКХ"	3	102,1	150	0,21263697		0,029966737	0,16	70	95	18	0,7	68,61	196,25	127,632	94,15	25,53	0,016	0,00088	89,4	5536,2
Победы 23	ООО УК "Стандарт ЖКХ"	3	102,1	150	0,42794491		0,060529064	0,32318	70	95	18	0,7	68,4	196,14	127,739	94,04	25,64	0,032	0,00178	90,46	5567,7
Победы 8	ООО "Торгтранс "	3	96,7	150	0,25769087	0,041996557	0	0	70	95	18	0,7	76,4	199,98	123,583	103,28	26,88	0,019	0,00125	56,55	3804,6
Новозаводская 51	фирма "Михалыч"	3	98	150	0,63465196	0,22745335	0,086491496	0,4618	70	95	18	0,7	75,39	199,5	124,112	101,5	26,11	0,061	0,00359	53,52	3966,2
Новозаводская 55 б	Пожарная часть ВВМ	3	100	150	0,06232289	0,041996557	0	0	70	95	18	0,7	73,23	198,46	125,229	98,46	25,23	0,007	0,00043	72,31	4463,4
новозаводская 56	ОАО"ВЦМ" 2 ввд	3	101,2	150	8,8007984	0,47960068	0,065552238	0,35	70	95	18	0,7	73,03	198,36	125,337	97,16	24,14	0,603	0,03886	60,2	4452,3
Новозаводская 55	Новозаводская 55	3	100	150	0,18470086	0,041996557	0	0	70	95	18	0,7	74,23	198,94	124,711	98,94	24,71	0,015	0,00095	56,48	4178,6
Новозаводская 55а	ООО "УСР"	3	100	150	0,23375283		0,059933475	0,32	70	95	18	0,7	74,37	199,01	124,641	99,01	24,64	0,019	0,00097	56,72	4178,5
Молодежный б-р 36	МУ Департ ЖКХ жилой фонд	3	108,1	150	0,2391032		0,04154139	0,2218	70	95	18	0,7	67,66	195,75	128,086	87,65	19,99	0,018	0,00099	87,46	5787,8
Молодежный б-р 38	МУ Департ ЖКХ жилой фонд	3	107,9	150	0,16857418		0,035585501	0,19	70	95	18	0,7	67,91	195,87	127,966	87,97	20,07	0,013	0,0007	85,54	5750,8
Победы 37а	МУ Департ ЖКХ жилой фонд	3	107,5	150	0,19032839		0,043017252	0,22968	70	95	18	0,7	67,83	195,83	128,003	88,33	20,5	0,015	0,00079	86,5	5766,8
Молодежный б-р 25	МУ Департ ЖКХ жилой фонд	3	109	150	0,16630636		0,037458422	0,2	70	95	18	0,7	66,52	195,19	128,667	86,19	19,67	0,013	0,00069	89,12	5927,2
Молодежный б-р 17	МУ Департ ЖКХ жилой фонд	3	109,1	150	0,16700351		0,029966737	0,16	70	95	18	0,7	64,17	194,04	129,866	84,94	20,77	0,013	0,00069	94,6	6135,6
Молодежный б-р 19	МУ Департ ЖКХ жилой фонд	3	108,9	150	0,15202753		0,04390127	0,2344	70	95	18	0,7	64,64	194,27	129,633	85,37	20,73	0,013	0,00063	94,29	6117,1
Молодежный б-р 32	МУ Департ ЖКХ жилой фонд	3	108,7	150	0,21166264		0,0474336	0,25326	70	95	18	0,7	67,18	195,51	128,333	86,81	19,63	0,017	0,00088	88,76	5898,1
Молодежный б-р 28	МБУ СОШ №13	3	108,6	150	0,31892185	0,11759036	0,026970064	0,144	70	95	18	0,7	66,5	195,17	128,671	86,57	20,07	0,03	0,00181	89,92	5958,6
Молодежный б-р 26	МУ Департ ЖКХ жилой фонд	3	108,2	150	0,21250258		0,04747855	0,2535	70	95	18	0,7	66,06	194,95	128,891	86,75	20,69	0,017	0,00088	92,58	6026,1
Молодежный б-р 30	ТСЖ"Молодежный" жил.ф.	3	108,4	150	0,21262857		0,046823027	0,25	70	95	18	0,7	67	195,42	128,424	87,02	20,02	0,017	0,00088	89,16	5932,1
Молодежный б-р 30а	ИП Иванова Т.И.	3	107,8	150	0,037284543	0,041996557	0	0	70	95	18	0,7	66,22	195,03	128,808	87,23	21,01	0,005	0,00033	95,77	6082,1
Молодежный б-р 34	МУ Департ ЖКХ жилой фонд	3	107,4	150	0,21263697		0,047384904	0,253	70	95	18	0,7	65,99	194,91	128,924	87,51	21,52	0,017	0,00088	95,65	6107,6
Победы 37	МУ Департ ЖКХ жилой фонд	3	107,4	150	0,19032839		0,043017252	0,22968	70	95	18	0,7	65,74	194,79	129,051	87,39	21,65	0,015	0,00079	98,45	6170,1

Победы 35	МУ Департ ЖКХ жилой фонд	3	107	150	0,11557452		0,042215641	0,2254	70	95	18	0,7	65,36	194,6	129,238	87,6	22,24	0,01	0,00048	101,09	6220,1
Комсомольская 145	МУ Департ ЖКХ жилой фонд	3	106,6	150	0,19032839		0,043017252	0,22968	70	95	18	0,7	64,86	194,35	129,486	87,75	22,89	0,015	0,00079	103,77	6295,1
Комсомольская 143	МУ Департ ЖКХ жилой фонд	3	106,6	150	0,16650795		0,043077185	0,23	70	95	18	0,7	64,71	194,27	129,563	87,67	22,96	0,014	0,00069	106,49	6334,1
Комсомольская 141	МБУ д/с № 45 "Яблоныка"	3	107,3	150	0,22936839		0,041204264	0,22	70	95	18	0,7	65,92	194,88	128,961	87,58	21,66	0,017	0,00095	97,33	6123,6
Комсомольская 139	МУ Департ ЖКХ жилой фонд	3	107,1	150	0,19049638		0,029966737	0,16	70	95	18	0,7	66,38	195,11	128,732	88,01	21,63	0,014	0,00079	93,44	6051,6
Комсомольская 137	МУ Департ ЖКХ жилой фонд	3	106,8	150	0,19032839		0,042889893	0,229	70	95	18	0,7	65,6	194,72	129,117	87,92	22,32	0,015	0,00079	94,84	6111
Комсомольская 135	МУ Департ ЖКХ жилой фонд	3	106,7	150	0,19032839		0,042889893	0,229	70	95	18	0,7	65,14	194,49	129,346	87,79	22,65	0,015	0,00079	96,34	6159,6
Комсомольская 133	МУ Департ ЖКХ жилой фонд	3	106,2	150	0,14110843		0,046823027	0,25	70	95	18	0,7	64,69	194,26	129,573	88,06	23,37	0,012	0,00059	99,71	6234,1
комсомольская 131	ООО "Квартет Б"	3	106,6	150	0,043676419		0,009364606	0,05	70	95	18	0,7	64,55	194,19	129,641	87,59	23,04	0,003	0,00018	100,98	6259,1
Комсомольская 127	Детсад № 44, нач.школа	3	106,9	150	0,17268984		0,04082968	0,218	70	95	18	0,7	63,33	193,58	130,247	86,68	23,35	0,014	0,00072	101,77	6308,1
Комсомольская 129	ФБУ ГУИИ КП 1	3	106,6	150	0,14110843		0,037458422	0,2	70	95	18	0,7	64,27	194,05	129,778	87,45	23,18	0,012	0,00059	101,09	6283,4
Победы 29	Финстрой - Сервис	3	104	150	1,4950774	3,7864095	0,056187633	0,3	70	95	18	0,7	68,85	196,36	127,51	92,36	23,51	0,344	0,0219	83,18	5419,3
Победы 40	гостиница "Азор"	3	106,8	150	0,1915043		0,029966737	0,16	70	95	18	0,7	64,28	194,03	129,758	87,23	22,96	0,014	0,0008	88,54	5730,6
Победы 38	МУ Департ ЖКХ жилой фонд	3	106,6	150	0,14421618		0,03798284	0,2028	70	95	18	0,7	64,16	193,97	129,817	87,37	23,22	0,012	0,0006	83,1	5682,3
Победы 33	ООО "ДЖКХ"	3	106,6	150	0,19032839		0,042833705	0,2287	70	95	18	0,7	64,97	194,4	129,431	87,8	22,83	0,015	0,00079	105,69	6304,1
Н-промышленная 17	МУ Департ ЖКХ жилой фонд	3	105	150	0,22846127		0,074916844	0,4	70	95	18	0,7	70,61	197,2	126,587	92,2	21,59	0,02	0,00095	73,83	4987,9
Новопрмышленная 19	МУ Департ ЖКХ жилой фонд	3	104,9	150	0,22846127		0,037458422	0,2	70	95	18	0,7	70,49	197,14	126,651	92,24	21,75	0,017	0,00095	81,14	5026
Н-промышленная 21	Регистран.палата	3	105	150	0,049555937		0,003783301	0,0202	70	95	18	0,7	70,66	197,22	126,564	92,22	21,56	0,003	0,00021	121,8	5137,4
Победы 28	ГБУЗ СО "ТНД"	3	105,2	150	0,13942857		0,036147377	0,193	70	95	18	0,7	67,64	195,7	128,068	90,5	22,87	0,011	0,00058	77,16	5106,4
Новопрмышленная 22	ОАО ТППИ	3	105,1	150	1,2399063	0,24525989	0,084281449	0,45	70	95	18	0,7	71,55	197,66	126,103	92,56	21	0,101	0,00619	67,57	4873,5
Новозаводская 14а	СТО "Инкомсервис"	3	106,2	150	0,18363414	0,21418244	0,013110448	0,07	70	95	18	0,7	70,44	197,11	126,679	90,91	20,48	0,027	0,00165	78,32	5271,8
Новопрмышленная 23	МУ Департ ЖКХ жилой фонд	3	106,5	150	0,15622719	0,041996557	0,051130746	0,273	70	95	18	0,7	66,01	194,9	128,888	88,4	22,39	0,016	0,00083	78,97	5469,6
новопрмышленная 23	МУ Департ ЖКХ жилой фонд	3	106,5	150	0,15622719		0,051130746	0,273	70	95	18	0,7	64,83	194,3	129,474	87,8	22,97	0,013	0,00065	80,96	5536,6
Комсомольская 155	Дет.сад № 84	3	107,2	150	0,21516516		0,041016972	0,219	70	95	18	0,7	64,75	194,26	129,514	87,06	22,31	0,017	0,00089	83,88	5571,8
Комсомольская 153	МУЗ ГКБ № 1	3	106,9	150	0,23240894		0,029592153	0,158	70	95	18	0,7	64,74	194,26	129,519	87,36	22,62	0,017	0,00097	84,16	5575,6
Победы 42	МБУиК "Тол.Филармония"	3	108	150	0,3426919	0,37603717	0,03464904	0,185	70	95	18	0,7	67,53	195,67	128,141	87,67	20,14	0,049	0,00299	79,23	5538,3
Победы 38а	МУ Департ ЖКХ жилой фонд	3	106,5	150	0,19032839		0,03798284	0,2028	70	95	18	0,7	63,61	193,7	130,091	87,2	23,59	0,015	0,00079	86,13	5747,3
комсомольская 151	МУ Департ ЖКХ жилой фонд	3	106,7	150	0,17176592		0,03464904	0,185	70	95	18	0,7	63,86	193,83	129,965	87,13	23,26	0,013	0,00072	92,19	5797,3
Победы 36	Индустриальный кол.ледж	3	105,7	150	0,46129018		0,045849108	0,2448	70	95	18	0,7	64,7	194,23	129,531	88,53	23,83	0,033	0,00192	79,65	5227,9
Победы 72	ООО "ПЖРТ-сервис" ж.ф.	3	110,8	150	0,17791421	0,049555937			70	95	18	0,7	57,66	190,8	133,141	80	22,34	0,015	0,00095	102,73	6330,9
Победы 62	МУ Департ ЖКХ жилой фонд	3	109,9	150	0,20410326				70	95	18	0,7	64,43	194,2	129,775	84,3	19,87	0,013	0,00086	97,38	6001,7
Победы 66	ООО "ПЖРТ-сервис" ж.ф.	3	110,1	150	0,17176592				70	95	18	0,7	64,12	194,05	129,93	83,95	19,83	0,011	0,00072	101,89	6067
Победы 68	ООО "ПЖРТ-сервис" ж.ф.	3	109,9	150	0,17176592				70	95	18	0,7	63,22	193,6	130,375	83,7	20,47	0,011	0,00072	102,14	6114
Победы 70	ООО "ПЖРТ-сервис" ж.ф.	3	109,8	150	0,17176592				70	95	18	0,7	62,65	193,31	130,661	83,51	20,86	0,011	0,00072	103,92	6154
Победы 60	МУ Департ ЖКХ жилой фонд	3	109,7	150	0,20563194	0,025197934			70	95	18	0,7	64,87	194,42	129,557	84,72	19,86	0,015	0,00096	93,94	5928,5
Победы 64	МБУ НДШС № 51	3	109,5	150	0,18713666				70	95	18	0,7	65,05	194,52	129,468	85,02	19,97	0,012	0,00078	91,25	5870,2
Победы 54	МУ Департ ЖКХ жилой фонд	3	109,2	150	0,17184991				70	95	18	0,7	65,51	194,75	129,238	85,55	20,04	0,011	0,00072	88,29	5814,7
Победы 52	Мэрия городск округа	3	109,2	150	0,19629191				70	95	18	0,7	65,61	194,8	129,186	85,6	19,99	0,013	0,00082	87,52	5800,9
Победы 50а	МУ Департ ЖКХ жилой фонд	3	108,8	150	0,19771979				70	95	18	0,7	66,2	195,09	128,896	86,29	20,1	0,013	0,00083	84,65	5716,4
Победы 43	МУ Департ ЖКХ жилой фонд	3	109,2	150	0,16650795		0,037128788	0,19824	70	95	18	0,7	64,81	194,34	129,526	85,14	20,33	0,013	0,00069	95,94	6149,7
Победы 47	МУ Департ ЖКХ жилой фонд	3	109,6	150	0,19032839		0,043639061	0,233	70	95	18	0,7	64,44	194,15	129,708	84,55	20,11	0,015	0,00079	98,45	6212,7
Победы 45	МУ Департ ЖКХ жилой фонд	3	109,6	150	0,16538244		0,04532469	0,242	70	95	18	0,7	64,7	194,28	129,579	84,68	19,98	0,014	0,00069	103,35	6236,9

Победы 49	МУ Департамент ЖКХ жилой фонд	3	111	150	0,19419208	0,044500605	0,2376	70	95	18	0,7	63,97	193,91	129,943	82,91	18,94	0,015	0,00081	101,5	6292,5	
Победы 53	МУ Департамент ЖКХ жилой фонд	3	110,2	150	0,15958691	0,029966737	0,16	70	95	18	0,7	63,84	193,85	130,008	83,65	19,81	0,012	0,00066	104,15	6347,4	
Победы 51	МУ Департамент ЖКХ жилой фонд	3	110,2	150	0,16042685	0,029966737	0,16	70	95	18	0,7	63,97	193,91	129,948	83,71	19,74	0,012	0,00067	110,44	6378,9	
Гагарина 14	Калмычкова	3	110,8	150	0,26172254	0,058435138	0,312	70	95	18	0,7	63,53	193,69	130,164	82,89	19,36	0,027	0,00151	107,05	6409,9	
Гагарина 10	МУ Департамент ЖКХ жилой фонд	3	108,8	150	0,21632426	0,038275015	0,20436	70	95	18	0,7	63,48	193,67	130,186	84,87	21,39	0,016	0,0009	112,24	6468,9	
Ленина 110	МУ Департамент ЖКХ жилой фонд	3	110,5	150	0,15958691	0,035585501	0,19	70	95	18	0,7	60,61	192,25	131,644	81,75	21,14	0,013	0,00066	101,76	6388,2	
Ленина 112	МУ Департамент ЖКХ жилой фонд	3	111,1	150	0,15958691	0,039331343	0,21	70	95	18	0,7	59,22	191,55	132,332	80,45	21,23	0,013	0,00066	103,44	6467,3	
Ленина 114	МУ Департамент ЖКХ жилой фонд	3	110,8	150	0,10171566	0,017530541	0,0936	70	95	18	0,7	59,56	191,72	132,165	80,92	21,36	0,008	0,00042	110,49	6509,1	
Гагарина 12	МБУ д/с № 43 "Издыхало"	3	110,6	150	0,2098148	0,04082968	0,218	70	95	18	0,7	58,56	191,22	132,661	80,62	22,06	0,016	0,00088	110,9	6605,8	
Ленина 116	МУ Департамент ЖКХ жилой фонд	3	111,3	150	0,15958691	0,039331343	0,21	70	95	18	0,7	58,68	191,28	132,601	79,98	21,3	0,013	0,00066	107,28	6555,4	
Ленина 118	МУ Департамент ЖКХ жилой фонд	3	111,3	150	0,16009087	0,038394882	0,205	70	95	18	0,7	58,36	191,12	132,761	79,82	21,46	0,013	0,00067	107,95	6572,5	
Гагарина 8	МУ Департамент ЖКХ жилой фонд	3	111,4	150	0,17554561	0,038507258	0,2056	70	95	18	0,7	58,9	191,39	132,491	79,99	21,09	0,014	0,00073	111,08	6585	
победы 50	ЗАО "Тандер"	3	108,5	150	0,25995868	0,10919105		70	95	18	0,7	65,89	194,94	129,051	86,44	20,55	0,024	0,00154	82,34	5655,7	
Молодежный б-р 29	МУ Департамент ЖКХ жилой фонд	3	108,9	150	0,1817359	0,037458422	0,2	70	95	18	0,7	67,16	195,51	128,346	86,61	19,45	0,014	0,00075	87,74	5892,2	
Молодежный б-р 33	МУ Департамент ЖКХ жилой фонд	3	109,1	150	0,19032839	0,037458422	0,2	70	95	18	0,7	66,03	194,95	128,918	85,85	19,82	0,015	0,00079	92,76	6007,1	
Молодежный б-р 35	ЖК "ЖСК - 3" жилой фонд	3	108,8	150	0,16294664	0,035585501	0,19	70	95	18	0,7	65,91	194,89	128,978	86,09	20,18	0,013	0,00068	94,31	6037,8	
Молодежный б-р 37	МУ Департамент ЖКХ жилой фонд	3	108,9	150	0,18423049	0,038020298	0,203	70	95	18	0,7	65,85	194,86	129,008	85,96	20,11	0,014	0,00077	97,63	6072,5	
Молодежный б-р 27	МБУ д/с № 35 "Издыхало"	3	109,6	150	0,090712562	0,028842985	0,154	70	95	18	0,7	63,54	193,7	130,159	84,1	20,56	0,008	0,00038	90,38	5986,3	
Победы 43а	ООО УК "Жизсервис"	3	109,3	150	0,19990361	0,073583324	0,393	70	95	18	0,7	63,53	193,69	130,162	84,39	20,86	0,018	0,00083	94,44	6035,3	
Молодежный б-р 39	ОАО "Талисман"	3	108,8	150	0,042836488	0,011417327	0,061	70	95	18	0,7	65,39	194,63	129,235	85,83	20,44	0,003	0,00018	93,65	6068,7	
Победы 41	ООО "ДЖКХ" и.п.	3	109,2	150	0,049555937	0,014024433	0,075	70	95	18	0,7	65,4	194,63	129,231	85,43	20,03	0,004	0,00021	101,07	6079,3	
Молодежный б-р 39	ОАО "Талисман"	3	109,2	150	0,30825473	0,064990362	0,347	70	95	18	0,7	63,55	193,7	130,155	84,5	20,95	0,024	0,00128	93,36	6092,6	
Молодежный б-р 23	Кафе	3	109,3	150	0,078953526	0,003745842	0,02	70	95	18	0,7	65,19	194,54	129,352	85,24	20,05	0,005	0,00033	90,8	6030,4	
Ленина 102	МУ Департамент ЖКХ жилой фонд	3	109,4	150	0,16650795	0,037458422	0,2	70	95	18	0,7	64,38	194,15	129,764	84,75	20,36	0,013	0,00069	94,63	6146,1	
Ленина 108	МБУ школа № 24	3	110,4	150	0,31892185	0,11759036	0,28093816	0,15	70	95	18	0,7	62,96	193,43	130,472	83,03	20,07	0,03	0,00181	99,28	6287,5
Молодежный б-р 31	МУ Департамент ЖКХ жилой фонд	3	108,7	150	0,16313142	0,037458422	0,2	70	95	18	0,7	67,21	195,53	128,32	86,83	19,62	0,013	0,00068	90,38	5909,8	
Победы 48	МБУ д/с № 52 Золотой улей	3	108,6	150	0,18713666			70	95	18	0,7	66,84	195,42	128,574	86,82	19,97	0,012	0,00078	82,32	5630,7	
Победы 46	МБОУ ВПО ТНИК	3	108,5	150	0,18092117			70	95	18	0,7	67,24	195,62	128,376	87,12	19,88	0,012	0,00076	83,22	5624,6	
Победы 44	МУ Департамент ЖКХ жилой фонд	3	108,8	150	0,29011221			70	95	18	0,7	66,74	195,37	128,626	86,57	19,83	0,019	0,00122	80,76	5587,8	
Победы 56	МУ Департамент ЖКХ жилой фонд	3	109,1	150	0,17184991			70	95	18	0,7	65,07	194,53	129,457	85,43	20,36	0,011	0,00072	89,27	5830,3	
Голосова 61	ООО "ПЖРТ-сервис" ж.ф.	3	108	150	0,19032839			70	95	18	0,7	67,92	195,96	128,04	87,96	20,04	0,012	0,0008	80,66	5553,6	
Голосова 57	ООО "ПЖРТ-сервис" ж.ф.	3	107,7	150	0,17176592			70	95	18	0,7	67,48	195,74	128,261	88,04	20,56	0,011	0,00072	88,89	5689,6	
Голосова 59	ООО "ПЖРТ-сервис" ж.ф.	3	108,2	150	0,19032839			70	95	18	0,7	67,5	195,75	128,249	87,55	20,05	0,012	0,0008	82,27	5594,9	
новопромышленная 25	МУ Департамент ЖКХ жилой фонд	3	107,5	150	0,31245438	0,069672665	0,372	70	95	18	0,7	70	196,9	126,901	89,4	19,4	0,025	0,00129	76,16	5343,1	
новопромышленная 27	ООО "ПЖРТ-сервис" ж.ф.	3	107,9	150	0,61760136	0,16556622	0,884	70	95	18	0,7	66,39	195,1	128,707	87,2	20,81	0,051	0,00256	80,7	5592,8	
ул. Победы 44а	ЦТП-5	3	108,2	150		0,78100809	4,17	70	95	18	0,7	29,93	169,94	140,005	61,74	31,81	0,05	0,00157	78,93	5513,1	
Голосова 24	МУ Департамент ЖКХ жилой фонд	3	108,7	150	0,18982444			70	95	18	0,7	68,44	196,13	127,69	87,43	18,99	0,012	0,0008	99,31	6021,5	
Голосова 69	ООО "ПЖРТ-сервис" ж.ф.	3	108,5	150	0,22921721			70	95	18	0,7	69,61	196,71	127,096	88,21	18,6	0,015	0,00096	80,46	5511,2	
Голосова 75	ООО "ПЖРТ-сервис" ж.ф.	3	108,5	150	0,14194836			70	95	18	0,7	69,66	196,73	127,074	88,23	18,57	0,009	0,0006	86,1	5555,2	
Голосова 75а	ООО ПТЦ Мана - лада	3	108,8	150	0,044936315			70	95	18	0,7	69,62	196,71	127,094	87,91	18,29	0,003	0,00019	92,02	5593,2	
Голосова 75	ООО "А.ЛИР" и.п.	3	108,5	150	0,2122506			70	95	18	0,7	69,61	196,71	127,099	88,21	18,6	0,014	0,00089	88,9	5588,7	
Голосова 69	ООО "ПЖРТ-сервис" ж.ф.	3	108,9	150	0,17848537			70	95	18	0,7	69,07	196,44	127,366	87,54	18,47	0,012	0,00075	83	5590,3	
Голосова 73	ООО "ПЖРТ-сервис" ж.ф.	3	108,9	150	0,19032839			70	95	18	0,7	68,4	196,1	127,701	87,2	18,8	0,012	0,0008	85,33	5664,4	

Голосова 81	МУ Департ ЖКХ жилой фонд	3	109,1	150	0,19032839				70	95	18	0,7	66,92	195,46	128,536	86,36	19,44	0,012	0,0008	88,28	5764,2
Голосова 79	ООО "ПЖРТ-сервис" ж.ф.	3	109,1	150	0,2780172				70	95	18	0,7	66,89	195,44	128,55	86,34	19,45	0,018	0,00117	87,74	5766,5
Голосова 83	МБУ СОИ № 20	3	109,7	150	0,35747469	0,13984853			70	95	18	0,7	60,13	192,04	131,913	82,34	22,21	0,032	0,00207	92,02	6039,7
Голосова 77	ООО "ПЖРТ-сервис" ж.ф.	3	108,8	150	0,19032839				70	95	18	0,7	67,52	195,76	128,237	86,96	19,44	0,012	0,0008	90,4	5836
Победы 58	МУ Департ ЖКХ жилой фонд	3	108,7	150	0,19032839				70	95	18	0,7	64,83	194,41	129,574	85,71	20,87	0,012	0,0008	90,41	5858,4
Победы 58а	ТСЖ "Гандем" жилой фонд	3	108,6	150	0,2670981				70	95	18	0,7	65,18	194,58	129,404	85,98	20,8	0,017	0,00112	92,38	5879,6
Голосова 67	ООО "ПЖРТ-сервис" ж.ф.	3	108	150	0,19973562				70	95	18	0,7	66,14	195,07	128,925	87,07	20,92	0,013	0,00084	91,6	5760,2
Голосова 63	ООО "ПЖРТ-сервис" ж.ф.	3	108,2	150	0,19032839				70	95	18	0,7	67,12	195,56	128,436	87,36	20,24	0,012	0,0008	83,62	5627,6
Голосова 65	ООО "ПЖРТ-сервис" ж.ф.	3	108,2	150	0,19032839				70	95	18	0,7	66,46	195,23	128,764	87,03	20,56	0,012	0,0008	85,42	5669,7
голосова 16	ОАО "Тольяттихлеб" АПК	3	107,7	150	0,66606539	0,041996557	0	0	70	95	18	0,7	70,21	197,01	126,798	89,31	19,1	0,046	0,00297	81,8	5455,9
ул. Голосова, 73а	ЦТП-4	3	109,1	150			1,2093826	6,4573	70	95	18	0,7	29,84	169,85	140,012	60,75	30,91	0,078	0,00243	85,09	5690,7
Комсомольская 165	мастерские, столовая ТПГ	3	104,9	150	0,094072287	0,041996557	0	0	70	95	18	0,7	68,17	196	127,827	91,1	22,93	0,009	0,00056	133,27	6160,5
комсомольская 163	ГБОУ СПО ТЭТ (уч №45)	3	104,8	150	0,51269396	0,041996557	0	0	70	95	18	0,7	68,05	195,94	127,889	91,14	23,09	0,036	0,00232	136,25	6212,3
ул. Комсомольская, 162	ЦТП-21	3	105,4	150			0,60345518	3,222	70	95	18	0,7	22,88	162,89	140,009	57,49	34,61	0,039	0,00121	103,73	5973,2
Мира 128	ООО "ДЖКХ"	3	105,3	150	0,19032839				70	95	18	0,7	67,79	195,88	128,091	90,58	22,79	0,012	0,0008	108,58	6078
Мира 126	ООО "ДЖКХ"	3	105,3	150	0,19032839				70	95	18	0,7	67,67	195,82	128,15	90,52	22,85	0,012	0,0008	108,91	6085,7
Мира 136	ООО "ДЖКХ"	3	105,5	150	0,19032839				70	95	18	0,7	66,86	195,41	128,554	89,91	23,05	0,012	0,0008	115,84	6229,2
Мира 134	ООО "ДЖКХ"	3	104	150	0,19032839				70	95	18	0,7	67,54	195,75	128,216	91,75	24,22	0,012	0,0008	116,72	6225,7
Мира 130	МУ Департ ЖКХ жилой фонд	3	104,1	150	0,19032839				70	95	18	0,7	67,27	195,62	128,349	91,52	24,25	0,012	0,0008	117,44	6242,7
Мира 132	ООО "ДЖКХ"	3	105,7	150	0,14194836				70	95	18	0,7	67,12	195,55	128,421	89,85	22,72	0,009	0,0006	118,28	6278
Мира 142	МБУ д/сл. № 78 Незабудка	3	105,4	150	0,18730464				70	95	18	0,7	65,67	194,81	129,147	89,41	23,75	0,012	0,00079	117,82	6293,2
Мира 144	ООО "ДЖКХ"	3	104,8	150	0,14362822				70	95	18	0,7	66,33	195,15	128,817	90,35	24,02	0,009	0,0006	119,33	6281,9
Мира 146	ООО "ДЖКХ"	3	104,8	150	0,14362822				70	95	18	0,7	65,75	194,86	129,103	90,06	24,3	0,009	0,0006	120,37	6328,2
Карбышева 7	МУ Департ ЖКХ жилой фонд	3	104,3	150	0,15580722		0,034742686	0,1855	70	95	18	0,7	67,38	195,6	128,223	91,3	23,92	0,012	0,00065	132,77	6174,5
Мира 118	МУ Департ ЖКХ жилой фонд	3	105,7	150	0,19032839				70	95	18	0,7	64,3	194,1	129,807	88,4	24,11	0,012	0,0008	109,44	6378,2
Мира 124	МУ Департ ЖКХ жилой фонд	3	105,7	150	0,19032839				70	95	18	0,7	63,8	193,85	130,054	88,15	24,35	0,012	0,0008	110,75	6409,2
Мира 114	МУ Департ ЖКХ жилой фонд	3	107,9	150	0,18982444				70	95	18	0,7	65,19	194,55	129,362	86,65	21,46	0,012	0,0008	104,21	6254,7
Мира 110	МУ Департ ЖКХ жилой фонд	3	107,9	150	0,18982444				70	95	18	0,7	65,22	194,57	129,347	86,67	21,45	0,012	0,0008	104,12	6252,7
Мира 116	МОУ школа №29	3	108	150	0,29196006	0,13984853			70	95	18	0,7	65	194,46	129,457	86,46	21,46	0,028	0,00179	108,84	6338,7
Комсомольская 165	ГБОУ СПО ТПГ	3	104,2	150	0,7391394	0,77525643	0,36241023	1,935	70	95	18	0,7	69,01	196,42	127,41	92,22	23,21	0,121	0,00643	127,57	6041
Комсомольская 167а	ГУ Упр.пенс.фонда РФ	3	102,9	150	0,14278829	0,041996557	0	0	70	95	18	0,7	67,24	195,53	128,292	92,63	25,39	0,012	0,00077	134,28	6857
комсомольская 167	ООО Департ ЖКХ жилой фонд	3	103	150	0,3499993		0,090698077	0,48426	70	95	18	0,7	67,38	195,6	128,224	92,6	25,22	0,028	0,00146	135,99	6876,3
ул. Карбышева 2г	ЦТП-22	3	102,5	150			0,60759058	3,244	70	95	18	0,7	21,99	152	130	49,5	27,5	0,039	0,00122	113,52	6560,1
Мира 150	ООО "ДЖКХ"	3	105,7	150	0,13749673				70	95	18	0,7	66,38	195,17	128,79	89,47	23,09	0,009	0,00058	127,69	6464,5
Мира 150	ООО "ДЖКХ"	3	104,4	150	0,13749673				70	95	18	0,7	66,28	195,12	128,842	90,72	24,44	0,009	0,00058	129,59	6497,5
Мира 148	ОО "ДЖКХ"	3	104,8	150	0,19032839				70	95	18	0,7	65,62	194,79	129,171	89,99	24,37	0,012	0,0008	132,25	6556
Карбышева 9	ОО "ДЖКХ"	3	104,7	150	0,22163263				70	95	18	0,7	65,17	194,56	129,394	89,86	24,69	0,014	0,00093	132,47	6567,5
Мира 150	ООО "ДЖКХ"	3	104,5	150	0,13749673				70	95	18	0,7	66,13	195,05	128,915	90,55	24,42	0,009	0,00058	129,36	6493,5
Карбышева 1	объектив "ТПГ"	3	104,2	150	0,15572323	0,041996557	0	0	70	95	18	0,7	69,06	196,45	127,388	92,25	23,19	0,013	0,00082	128,87	6041
Карбышева 1	бассейн	3	103,9	150	0,15790705	0,041996557	0	0	70	95	18	0,7	68,43	196,13	127,702	92,23	23,8	0,013	0,00083	132,32	6123,5
Карбышева 5	МУ Департ ЖКХ жилой фонд	3	104,3	150	0,15538726		0,029966737	0,16	70	95	18	0,7	67,9	195,86	127,965	91,56	23,67	0,012	0,00065	131,67	6145,5
Карбышева 3	ОАО "УК № 5" жилой фонд	3	103,8	150	0,15572323		0,03371258	0,18	70	95	18	0,7	67,72	195,77	128,055	91,97	24,26	0,012	0,00065	136,22	6203,5
Комсомольская 169	ООО "Жилстрой Плюс"	3	102,5	150	0,1024716	0,041996557	0	0	70	95	18	0,7	68,67	196,25	127,585	93,75	25,09	0,009	0,0006	112,1	6515,8
Мира 156	МБУ д/с № 49 "Весел.лотки"	3	102,4	150	0,22266574				70	95	18	0,7	67,3	195,88	128,576	93,48	26,18	0,014	0,00093	115,84	6621,4
Мира 154	МУ Департ ЖКХ жилой фонд	3	102,6	150	0,19973562				70	95	18	0,7	67,46	195,96	128,496	93,36	25,9	0,013	0,00084	118	6664,2

Мира 158	МУ Департ ЖКХ жилой фонд	3	102,7	150	0,17369776			70	95	18	0,7	67,36	195,91	128,546	93,21	25,85	0,011	0,00073	130,41	6763,8	
ул.Мира 160	МУ Департ ЖКХ жилой фонд	3	101,5	150	0,13749673			70	95	18	0,7	66,13	195,29	129,157	93,79	27,66	0,009	0,00058	123,51	6823,2	
Мира 160	МУ Департ ЖКХ жилой фонд	3	101,5	150	0,13749673			70	95	18	0,7	65,91	195,18	129,268	93,68	27,77	0,009	0,00058	124,81	6850,2	
Мира 160	ООО "Сквирел" и.п.	3	101,5	150	0,1853728			70	95	18	0,7	65,95	195,2	129,246	93,7	27,75	0,012	0,00078	125,69	6857,2	
Мира 162	МУ Департ ЖКХ жилой фонд	3	101,5	150	0,17176592			70	95	18	0,7	65,9	195,17	129,275	93,67	27,77	0,011	0,00072	123,34	6824,5	
Мира 164	МУ Департ ЖКХ жилой фонд	3	101,4	150	0,17176592			70	95	18	0,7	64,95	194,7	129,744	93,3	28,34	0,011	0,00072	125,69	6910,2	
ул.Карбышева 2	ЗАО "Информцентр"	3	102,4	150	0,24358003	0,20998278		70	95	18	0,7	67,64	196,05	128,407	93,65	26,01	0,029	0,00188	120,24	6656,3	
ул.Карбышева 4	ООО Департ ЖКХ жилой фонд	3	102,6	150	0,1537074			70	95	18	0,7	67,36	195,91	128,547	93,31	25,95	0,01	0,00064	119,17	6651	
Карбышева 8	ООО "ДЖКХ"	3	102,6	150	0,19032839			70	95	18	0,7	67	195,72	128,728	93,12	26,13	0,012	0,0008	117,31	6666,6	
Карбышева 6	ООО "ДЖКХ"	3	102,8	150	0,21603029			70	95	18	0,7	66,17	195,31	129,136	92,51	26,34	0,014	0,00091	120,9	6737,3	
Мира 152	МУ Департ ЖКХ жилой фонд	3	103,2	150	0,13749673			70	95	18	0,7	65,72	195,08	129,36	91,88	26,16	0,009	0,00058	121,32	6762,3	
Мира 152	МУ Департ ЖКХ жилой фонд	3	103,2	150	0,13749673			70	95	18	0,7	65,54	194,99	129,454	91,79	26,25	0,009	0,00058	122,76	6791,8	
Мира 152	Ф.И Фролов С.В.и.п.	3	103,4	150	0,31211841			70	95	18	0,7	65,4	194,92	129,522	91,52	26,12	0,02	0,00131	122,51	6800,8	
Комсомольская 171	МУ Департ ЖКХ жилой фонд	3	101,7	150	0,34857142	0,089525628	0,478	70	95	18	0,7	69,77	196,82	127,048	95,12	25,35	0,028	0,00144	107,76	6289,9	
Новозаводская18г	4-й вывод ВМЖ жд цех	3	92,7	150	0,37376935	0,004495011	0,024	70	95	18	0,7	76,74	200,38	123,647	107,68	30,95	0,024	0,00157	100,39	4420,7	
Ларина 173	ООО"СВ-Бочка"	3	91,4	150	2,4363042	1,8056587	0,050568869	0,27	70	95	18	0,7	77,29	200,77	123,478	109,37	32,08	0,277	0,01771	73,05	4183
ларина 161	ЗАО "Феррит"	3	91,8	150	0,97633595	0,041996557	0	0	70	95	18	0,7	76,45	200,26	123,814	108,46	32,01	0,066	0,00427	128,86	4728,2
Ларина 173	ООО "Барс"	3	92	150	0,045776247	0,041996557	0	0	70	95	18	0,7	76,61	200,35	123,738	108,35	31,74	0,006	0,00036	138,29	4818,6
Индустриальная 1	"Трансформатор"-1	3	93,4	150	6,3549189	0,041996557	0	0	70	95	18	0,7	75,07	199,55	124,486	106,15	31,09	0,413	0,02682	77,62	4779,7
Г орького 96	ОАО "ВМЖ" сталькомплексе	3	93,4	150	6,1566952	0,041996557	0	0	70	95	18	0,7	75,08	199,56	124,479	106,16	31,08	0,4	0,02599	75,8	4753
Индустриальная 1	"Трансформатор"-2	3	96,2	150	4,5641858	0,041996557	0	0	70	95	18	0,7	73,58	198,78	125,201	102,58	29	0,297	0,01931	82,64	5184
комсомольская 86	ЗАО "Новек"	3	100	150	0,6719449	0,041996557	0	0	70	95	18	0,7	71,49	197,7	126,213	97,7	26,21	0,046	0,00299	95,23	5898,6
Комсомольская 84	ОАО "ТЗТО"	3	99,4	150	5,3167641	7,9205506	0,34461748	1,84	70	95	18	0,7	71,68	197,8	126,122	98,4	26,72	0,876	0,05509	92,39	5774,6
Мира 168	МУ Департ ЖКХ жилой фонд	3	101,4	150	0,19032839			70	95	18	0,7	65,01	194,73	129,714	93,33	28,31	0,012	0,0008	132,43	6963,2	
Мира 166	МУ Департ ЖКХ жилой фонд	3	101,6	150	0,2475529			70	95	18	0,7	64,64	194,54	129,897	92,94	28,3	0,016	0,00104	131,68	7010,2	
Мира 170	МУ Департ ЖКХ жилой фонд	3	101,6	150	0,16966609			70	95	18	0,7	64,48	194,46	129,978	92,86	28,38	0,011	0,00071	136,93	7079,2	
Мира 170	МУ Департ ЖКХ г.Тольятти	3	101,6	150	0,13774871			70	95	18	0,7	64,5	194,47	129,969	92,87	28,37	0,009	0,00058	139,58	7090,6	
Комсомольская 88	Мэрия г.о.Тольятти	3	100,5	150	0,032236557	0,21611428	0,031820929	0,1699	70	95	18	0,7	71,21	197,56	126,346	97,06	25,85	0,018	0,00109	97,22	6007,3
Индустриальная 4	ЗАО "Капитал Н"	3	98,5	150	0,8500943	0,2256055	0,0372524	0,1989	70	95	18	0,7	72,32	198,13	125,812	99,63	27,31	0,072	0,00447	455,66	6066,4
Комсомольская 90	МП "ГНАПП" №3	3	100	150	2,658382	0,079224562	0,423	70	95	18	0,7	63,91	193,88	129,972	93,88	29,97	0,177	0,01112	112,54	6636,7	
Комсомольская 92	ООО "ВКС" промз.база	3	100	150	1,0826712	2,2174182	0,29030277	1,55	70	95	18	0,7	63,83	193,84	130,012	93,84	30,01	0,232	0,01372	115,43	6761,5
Индустриальная 9	ЗАО "Г ирогор-Недвижим."	3	98,3	150	0,52159723	0,341432	0,014103096	0,0753	70	95	18	0,7	72,2	198,07	125,873	99,77	27,57	0,057	0,00358	320,79	5902,8
Индустриальная 12	ООО"Г экспонентр"	3	100,8	150	0,11750637	0,009364606	0,05	70	95	18	0,7	67,27	195,57	128,302	94,77	27,5	0,008	0,00049	124,72	6593,5	
базовая 20	ОАО ТД "Континент"	3	97,9	150	0,59559516	0,041996557	0	0	70	95	18	0,7	71,99	197,97	125,973	100,07	28,07	0,041	0,00266	1334,46	7286,1
Базовая 24	ООО"Тольятти-сервис"	3	97,9	150	0,93437299	0,041996557	0	0	70	95	18	0,7	71,91	197,93	126,014	100,03	28,11	0,063	0,00408	1334,3	7286,1
базовая 46	ОАО "Талисман"	3	98,5	150	0,18641432	0,016481706	0,088	70	95	18	0,7	72,34	198,14	125,802	99,64	27,3	0,013	0,00078	1305,88	6971,8	
Индустриальная, 2а	ГАОУ СПО ТКСТП	3	98,3	150	0,41072632	0,041996557	0	0	70	95	18	0,7	72,29	198,12	125,826	99,82	27,53	0,029	0,00189	572,73	6166,5
индустриальная 6	ООО "Индустриальная,6"	3	98,3	150	0,59131152	0,057955248	0,026220895	0,14	70	95	18	0,7	72,27	198,11	125,834	99,81	27,53	0,044	0,00271	573	6172,2
Комсомольская 96	ТУТС ЦОК	3	98,9	150	0,78029602	0,093232356	0,1114388	0,595	70	95	18	0,7	74,21	200	125,794	101,1	26,89	0,064	0,00364	1819,98	6733,5
Громовой 10		2	85	150	0,52252			70	95	18	0,75	33,16	148,5	115,334	63,5	30,33	0,034	0,00202	42,9	2751,9	
Громовой 10а		2	85	150	0,540716	0,00238	0,00238	70	95	18	0,75	33,25	148,54	115,291	63,54	30,29	0,035	0,00211	45,39	2773,6	
Громовой 2а		2	85	150	0,077807			70	95	18	0,75	33,28	148,56	115,277	63,56	30,28	0,005	0,0003	50,1	2761,5	
Громовой 2		2	85	150	0,272345	0,2	0,312	70	95	18	0,75	28,7	144,86	116,159	59,86	31,16	0,03	0,00231	38,33	2732,1	
Матросова 64	ООО "ПромТехМаш"	2	85	150	0,045262			70	95	18	0,75	47,67	155,87	108,2	70,87	23,2	0,003	4,00E-05	721,78	2031,3	
			76	150				70	95	18	0,75										

Громовой 6		2	85	150	0,3384				70	95	18	0,75	38,52	151,6	113,073	66,6	28,07	0,022	0,00131	35,49	2498,6
Лизы Чайкиной 51		2	85	150	0,272345		0,15	0,312	70	95	18	0,75	37,74	151,05	113,31	66,05	28,31	0,027	0,00198	38,18	2605,4
Громовой 4		2	85	150	0,2344				70	95	18	0,75	38,24	151,44	113,204	66,44	28,2	0,015	0,00091	35,9	2540,3
Лизы Чайкиной 49		2	85	150	1,41464				70	95	18	0,75	36,18	150,4	114,228	65,4	29,23	0,091	0,00547	44,33	2774,5
Громовой 12		2	85	150	0,2344				70	95	18	0,75	21,39	147,33	125,943	62,33	40,94	0,015	0,00092	52,36	3120,5
Лизы Чайкиной 59		2	85	150	0,28668		0,099	0,099	70	95	18	0,75	26,22	149,43	123,208	64,43	38,21	0,025	0,00171	37,59	2734
Лизы Чайкиной 57		2	85	150	0,3827		0,243	0,243	70	95	18	0,75	26,77	149,78	123,016	64,78	38,02	0,04	0,003	38,89	2755,4
Лизы Чайкиной 55		2	85	150	0,578				70	95	18	0,75	24,51	148,89	124,381	63,89	39,38	0,037	0,00224	46,37	2921
Лизы Чайкиной 53а		2	85	150	0,1146		0,01079	0,01079	70	95	18	0,75	24,61	148,9	124,287	63,9	39,29	0,008	0,0005	52,02	3013,5
Лизы Чайкиной 43		2	85	95	0,505				70	95	18	0,75	24,01	126,96	102,944	41,96	17,94	0,033	0,00195	50,32	3350
Лизы Чайкиной 43а		2	85	95	0,639469		0,01334	0,01334	70	95	18	0,75	22,73	126,3	103,574	41,3	18,57	0,042	0,00252	51,26	3401
Лизы Чайкиной 41		2	85	95	0,578				70	95	18	0,75	28,51	129,23	100,723	44,23	15,72	0,037	0,00223	50,53	3349,8
Лизы Чайкиной 43	ОАО "Аптека 207"	2	85	95	0,080986				70	95	18	0,75	39,23	134,61	95,381	49,61	10,38	0,005	0,00031	53,89	3334,8
Лизы Чайкиной 43а			85	95					70	95	18	0,75									
Лизы Чайкиной 53		2	85	95	0,505				70	95	18	0,75	36,29	133,14	96,847	48,14	11,85	0,033	0,00192	59,7	3526,3
Лизы Чайкиной 47		2	85	95	0,3384				70	95	18	0,75	24,1	126,88	102,786	41,88	17,79	0,022	0,0013	51,83	3419,9
Лизы Чайкиной 47а		2	85	95	0,052562		0,0332	0,0332	70	95	18	0,75	25,25	127,28	102,027	42,28	17,03	0,006	0,00033	55,3	3504,9
Лизы Чайкиной 45		2	85	95	0,2344				70	95	18	0,75	26,41	128,12	101,716	43,12	16,72	0,015	0,0009	50,95	3387,1
Лизы Чайкиной 23		2	85	95	0,9325				70	95	18	0,75	14,27	122,04	107,769	37,04	22,77	0,036	0,00215	53,29	3569,9
Лизы Чайкиной 25		2	85	95	0,306				70	95	18	0,75	13,25	121,53	108,279	36,53	23,28	0,02	0,00116	58,15	3698
Лизы Чайкиной 21		2	85	95	0,748				70	95	18	0,75	16,06	122,94	106,875	37,94	21,87	0,034	0,00201	52,64	3520,8
ул. Лизы Чайкиной,	Религиозное	2	85	150	0,125				70	95	18	0,75	32,62	148,24	115,627	63,24	30,63	0,008	0,00048	64,34	3481,5
Матросова 50		2	76	150	0,2344				70	95	18	0,75	28,74	150,09	121,351	74,09	45,35	0,015	0,00091	59,78	2591,5
Матросова 52		2	76	150	0,2344				70	95	18	0,75	28,1	149,77	121,67	73,77	45,67	0,015	0,00091	66,83	2749,6
Матросова 58		2	76	150	0,16835				70	95	18	0,75	27,63	149,53	121,903	73,53	45,9	0,011	0,00065	71,03	2836,6
Матросова 56		2	76	150	0,319981				70	95	18	0,75	26,79	149,11	122,32	73,11	46,32	0,021	0,00124	72,42	2882
Громовой 26		2	76	150	0,2378				70	95	18	0,75	26,88	149,16	122,275	73,16	46,27	0,015	0,00092	74,8	2924,8
Громовой 24		2	76	150	0,265989		0,006357		70	95	18	0,75	26,79	149,11	122,32	73,11	46,32	0,017	0,00103	74,53	2923,9
Лизы Чайкиной 67а		2	76	95	0,265775		0,09		70	95	18	0,75	21,07	120,52	99,456	44,52	23,46	0,017	0,00103	52,53	2482,3
Матросова 36		2	76	95	0,624956		0,029558		70	95	18	0,75	19,73	119,85	100,124	43,85	24,12	0,04	0,00241	55,6	2610,9
Матросова 36	Мокшин Ю.В. ЧП	2	76	95	0,008712				70	95	18	0,75	27,47	123,73	96,26	47,73	20,26	0,001	3,00E-05	74,17	2569,9
Матросова 40		2	76	95	0,291464		0,001429		70	95	18	0,75	26,2	123,09	96,895	47,09	20,89	0,019	0,00112	58,21	2654,3
Матросова 46		2	76	95	0,345666				70	95	18	0,75	24,43	122,21	97,776	46,21	21,78	0,022	0,00132	60,69	2767,9
Матросова 48		2	76	95	0,16835				70	95	18	0,75	17,54	118,75	101,218	42,75	25,22	0,011	0,00064	61,42	2817,6
Матросова 54		2	76	95	0,290321	0,011	0,000713		70	95	18	0,75	24,02	122	97,979	46	21,98	0,019	0,00115	66,24	2889,6
Матросова 60		2	76	95	0,300888		0,00131		70	95	18	0,75	24,47	122,23	97,757	46,23	21,76	0,019	0,00113	78,61	3043,3
Матросова 44		2	76	95	0,2045				70	95	18	0,75	21,48	120,73	99,253	44,73	23,25	0,013	0,00079	52,24	2441,8
		2	76	150		0,177	0,86		70	95	18	0,75	20	115	95	39	19	0,011	0,0005	65,69	2437
Матросова 42		2	76	150	0,318364				70	95	18	0,75	28,23	149,83	121,607	73,83	45,61	0,021	0,00123	68,04	2681,5
Матросова 37а			85	95					70	95	18	0,75									
Матросова 37		2	76	95	1,119093		0,196881	0,196881	70	95	18	0,75	34,29	131,91	97,619	55,91	21,62	0,085	0,00511	27,49	2082,3
Матросова 35			76	95					70	95	18	0,75									
Матросова 33		2	76	95	0,218751		0,040741	0,040741	70	95	18	0,75	16,41	122,17	105,767	46,17	29,77	0,017	0,00099	32,59	2253,9
	гараж		85	95					70	95	18	0,75									
Матросова 41		2	85	150	0,3384				70	95	18	0,75	26,35	149,83	123,475	64,83	38,48	0,022	0,00131	37,84	2747,4
Матросова 43		2	85	150	0,426				70	95	18	0,75	25,03	149,16	124,134	64,16	39,13	0,027	0,00165	42,53	2862,6
Матросова 45		2	85	150	0,3384				70	95	18	0,75	23,72	148,5	124,786	63,5	39,79	0,022	0,00131	42,15	2905
Матросова 47		2	85	150	0,426				70	95	18	0,75	22,2	147,74	125,54	62,74	40,54	0,027	0,00165	46	3020,5
Матросова 49		2	85	150	0,2344				70	95	18	0,75	22,84	148,06	125,22	63,06	40,22	0,015	0,00091	47,34	3024,9
Матросова 37б		2	85	150	0,002994				70	95	18	0,75	22,76	148,02	125,262	63,02	40,26	0,001	6,00E-05	73,13	3116,8
Лизы Чайкиной 61		2	85	150	0,3384				70	95	18	0,75	27,23	150,26	123,034	65,26	38,03	0,022	0,00131	37,1	2699,6
Лизы Чайкиной 61а		2	85	150	0,425				70	95	18	0,75	26,16	149,68	123,527	64,68	38,53	0,027	0,00164	40,03	2789
Матросова 31		2	76	150	0,363795		0,074	0,074	70	95	18	0,75	22,14	147,13	124,986	71,13	48,99	0,028	0,00183	51,77	3089
Матросова 29			76	150					70	95	18	0,75									
Лизы Чайкиной 63		2	85	150	1,266				70	95	18	0,75	24,97	149,13	124,16	64,13	39,16	0,041	0,00245	41,49	2829,8
ул. Мурысева, 53	Жилой дом	2	85	95	0,306				70	95	18	0,75	11,69	138,31	126,623	53,31	41,62	0,014	0,00081	63,61	4176,3
		2	85			1,01	1,0141		70	95	18	0,75	28,7	123,76	95,056	38,76	10,06	0,065	0,00292	50,85	3972,3
ул. Лизы Чайкиной, 34	Жилой дом	2	85	95	0,918				70	95	18	0,75	19,55	142,25	122,699	57,25	37,7	0,036	0,00211	60,96	4019,5
ул. Лизы Чайкиной, 36	Администр. здание	2	85	95	0,0272				70	95	18	0,75	19,47	142,21	122,738	57,21	37,74	0,002	9,00E-05	77,63	4168,6
ул. Мурысева, 51	Жилой дом с адм. помещениями	2	85	95	0,918				70	95	18	0,75	5,5	135,21	129,708	50,21	44,71	0,03	0,00175	63,42	4204,1
ул. Мурысева, 65	Жилой дом	2	85	95	0,64				70	95	18	0,75	36,22	138,57	102,356	53,57	17,36	0,041	0,00247	50,56	3961

ул. Мурысева, 67	Жилой дом с адм. помещениями	2	85	95	0,578			70	95	18	0,75	35,38	137,67	102,294	52,67	17,29	0,037	0,00223	50,09	3943,4	
ул. Мурысева, 63	Жилой дом с адм. помещениями	2	85	95	0,6571	0,0249	0,0249	70	95	18	0,75	32,22	136,03	103,808	51,03	18,81	0,044	0,00263	51,79	4057,9	
ул. Шевцовой, 21	Техникум	2	85	95	0,0392			70	95	18	0,75	35,89	137,78	101,892	52,78	16,89	0,003	0,00015	55,69	4182,4	
ул. Мурысева, 59	Жилой дом	2	85	95	0,8743	0,0003	0,0003	70	95	18	0,75	32,21	135,84	103,635	50,84	18,63	0,056	0,00336	58,2	4380,9	
ул. Мурысева, 59а	ООО Эврика, Управление ФМС	2	85	95	0,0885	0,0122	0,0122	70	95	18	0,75	32,82	136,15	103,326	51,15	18,33	0,006	0,00038	75,2	4419,5	
ул. Мурысева, 57	Жилой дом с адм. помещениями	2	85	95	0,714			70	95	18	0,75	10,01	124,05	114,047	39,05	29,05	0,046	0,00273	54,77	4303,2	
ул. Мурысева, 45	Культурное	2	85	95	0,1637			70	95	18	0,75	33,1	136,27	103,168	51,27	18,17	0,011	0,00062	61,17	4432,9	
ул. Мурысева, 55	Жилой дом	2	85	95	0,578			70	95	18	0,75	29,79	134,55	104,756	49,55	19,76	0,037	0,00221	65,13	4591,9	
ул. Мурысева 55а	Администр. здание	2	100	95	0,04336	0,02357	0,02357	70	95	18	0,75	32,03	135,6	103,574	35,6	3,57	0,004	0,00026	66,97	4643,1	
ул. Лизы Чайкиной, 42	Хозяйственный		85	95				70	95	18	0,75										
ул. Матросова, 19г	Медицинское		85	95				70	95	18	0,75										
ул. Матросова, 19а	Администр. здание		85	95	0,1179		0,0035	70	95	18	0,75										
ул. Матросова, 19д	Администр. здание		85	95				70	95	18	0,75										
ул. Матросова, 19е	Администр. здание		85	95	0,0407		0,00297	70	95	18	0,75										
ул. Матросова, 19в			85	95				70	95	18	0,75										
ул. Лизы Чайкиной, 40	Автосервис	2	85	150	0,052	0,00714	0,00714	70	95	18	0,75	29,1	142,89	113,791	57,89	28,79	0,004	0,00024	246,07	4700,4	
ул. Мурысева, 57а	Стомат поликлиника №3	2	85	95	0,09	0,048	0,048	70	95	18	0,75	9,66	123,82	114,158	38,82	29,16	0,009	0,00054	54,97	4310,1	
ул. Матросова, 19б	Администр. здание		85	150				70	95	18	0,75										
ул. Матросова д.26	д/с №69 "Веточка"	2	76	150	0,272345		0,312	70	95	18	0,75	24,61	145,81	121,2	69,81	45,2	0,01	0,00058	30,9	2717,6	
ул. Матросова, 17	Медицинское		85	95	0,02538			70	95	18	0,75										
ул. Матросова, 19	Медицинское	2	85	150	0,2694	0,0204	0,0204	70	95	18	0,75	28,75	142,7	113,954	57,7	28,95	0,019	0,00115	241,04	4891,1	
ул. Матросова, 19 ст1	Медицинское		85	150				70	95	18	0,75										
ул. Матросова, 13	Администр. здание	2	76	95	0,2646			70	95	18	0,75	33,18	136,55	103,373	60,55	27,37	0,017	0,00102	34,86	3236,4	
ул. Мурысева, 69а	Администр. здание	2	85	95	0,00201			70	95	18	0,75	23,16	131,53	108,377	46,53	23,38	0	1,00E-05	62,94	3483,4	
ул. Мурысева, 69	Жилой дом с адм. помещениями	2	85	95	0,3343			70	95	18	0,75	18,07	128,98	110,917	43,98	25,92	0,022	0,00127	39,45	3487,2	
ул. Матросова, 15	Жилой дом		76	95				70	95	18	0,75										
ул. Матросова, 15	Жилой дом	2	85	95	0,918			70	95	18	0,75	11,25	125,57	114,318	40,57	29,32	0,041	0,00247	37,43	3481,8	
ул. Матросова, 23	Жилой дом	2	85	95	0,917			70	95	18	0,75	9,93	124,91	114,98	39,91	29,98	0,035	0,00211	39,05	3589,4	
ул. Матросова, 23	Жилой дом		76	95				70	95	18	0,75										
ул. Матросова, 21	Жилой дом	2	76	95	0,865			70	95	18	0,75	11,49	128,79	117,299	52,79	41,3	0,056	0,00333	37,88	3503,4	
			85																		
ул. Матросова, 15а	Жилой дом с адм. помещениями	2	85	95	0,5133	0,0024	0,0024	70	95	18	0,75	40,63	140,28	99,643	55,28	14,64	0,033	0,00196	44,95	3447,3	
Лизы Чайкиной 67		2	76	95	0,878308			70	95	18	0,75	12,91	116,44	103,53	40,44	27,53	0,057	0,00339	52,6	2506,3	
	суммарный району	2	85	95	0,2			70	95	18	0,75	0,75	114,8	114,054	29,8	29,05	0,013	0,00076	234,2	4760,1	
ул. Матросова д.28		2	76	150	0,2344			70	95	18	0,75	28,76	146,03	117,278	70,03	41,28	0,015	0,00091	40,16	2782,5	
ул. Матросова д.30		2	76	150	0,918			70	95	18	0,75	26,85	145,08	118,226	69,08	42,23	0,059	0,00355	43,45	2910,3	
ул. Чайкиной д.50		2	76	150	1,4427			70	95	18	0,75	27,5	145,4	117,902	69,4	41,9	0,093	0,00558	43,08	2894,9	
ул. Матросова д.14		2	76	150	0,918			70	95	18	0,75	20,65	143,82	123,169	67,82	47,17	0,033	0,00198	32,95	2854,9	
ул. Матросова д.12		2	76	150	0,765			70	95	18	0,75	20,34	143,66	123,327	67,66	47,33	0,027	0,00165	39,68	2952,5	
Громовой 29	СОГПС Самарской обл. МЧС России	2	85	150	0,15383	0,095	0,115	0,115	70	95	18	0,75	45,76	154,5	108,744	69,5	23,74	0,023	0,00161	105,04	1738,8
ул. Громовой д.54	ЗАО "СТО Комсомольская"	2	61	150	0,281837	0,10311	0,10311	70	95	18	0,75	51,71	157,94	106,235	96,94	45,23	0,025	0,00173	4,9	565,5	
			61																		
Ярославская 59		2	61	150	0,2344			70	95	18	0,75	26,99	145,37	118,381	84,37	57,38	0,015	0,00091	67,5	2960,4	
Ярославская 57		2	61	150	0,2344			70	95	18	0,75	24,98	144,36	119,381	83,36	58,38	0,015	0,00091	71,6	3077,7	
Лизы Чайкиной 77		2	76	150	0,2045			70	95	18	0,75	27,34	149,39	122,047	73,39	46,05	0,013	0,00079	52,4	2480,1	
Лизы Чайкиной 81		2	76	150	0,353943		0,000355	70	95	18	0,75	25,91	148,67	122,759	72,67	46,76	0,023	0,00137	54,5	2550,9	
Громовой 38		2	76	150	0,54358	0,2046	0,15	70	95	18	0,75	27,96	149,7	121,741	73,7	45,74	0,048	0,00288	55,02	2551,3	
Громовой 28		2	76	150	0,253087		0,00082	70	95	18	0,75	24,54	147,98	123,442	71,98	47,44	0,016	0,00098	66,43	2845,2	
Громовой 34		2	76	150	0,387172		0,00023	70	95	18	0,75	25,26	148,34	123,081	72,34	47,08	0,025	0,0015	59,25	2711,3	
Громовой 36		2	76	150	0,349255		0,000492	70	95	18	0,75	25,06	148,24	123,18	72,24	47,18	0,023	0,00135	63,84	2785,1	
Лизы Чайкиной 75		2	76	150	0,2378			70	95	18	0,75	27,63	149,54	121,901	73,54	45,9	0,015	0,00092	52,63	2489,5	
Лизы Чайкиной 73		2	76	150	0,2045			70	95	18	0,75	27,37	149,4	122,031	73,4	46,03	0,013	0,00079	54,82	2528,3	
Лизы Чайкиной 73а		2	76	150	0,221		0,2196	70	95	18	0,75	28,75	150,1	121,344	74,1	45,34	0,014	0,00086	69,3	2672,3	
Громовой 30а		2	76	150	0,285568	0,0437	0,026589	70	95	18	0,75	26,8	149,12	122,315	73,12	46,32	0,021	0,00127	64,05	2703,9	
Лизы Чайкиной 69а		2	76	95	0,070534		0,03913	70	95	18	0,75	27,32	123,65	96,337	47,65	20,34	0,005	0,00026	59,01	2556,3	
Лизы Чайкиной 71			76	95				70	95	18	0,75										
Лизы Чайкиной 69		2	76	95	0,505			70	95	18	0,75	26,58	123,28	96,706	47,28	20,71	0,033	0,00195	53,8	2494,7	

Лизы Чайкиной 71		2	76	95	0,649625			70	95	18	0,75	21,17	120,57	99,406	44,57	23,41	0,042	0,0025	54,85	2611	
Лизы Чайкиной 79		2	61	95	0,61921		0,013115	70	95	18	0,75	19,5	119,74	100,239	58,74	39,24	0,032	0,0019	57,12	2703,1	
Громовой 32		2	76	150	0,376316		0,09399	70	95	18	0,75	25,87	148,65	122,777	72,65	46,78	0,024	0,00146	59,62	2702,6	
			61				0,014														
Лизы Чайкиной 91		2	61	150	0,2378			70	95	18	0,75	41,67	154,01	112,338	93,01	51,34	0,015	0,00092	32,15	1835,8	
Лизы Чайкиной 87		2	61	150	0,2214		0,035737	70	95	18	0,75	40,79	153,77	112,984	92,77	51,98	0,014	0,00086	33,09	1873,6	
Ярославская 45		2	61	150	0,2378			70	95	18	0,75	36,71	151,51	114,804	90,51	53,8	0,015	0,00092	40,28	2138,5	
Ярославская 47		2	61	150	0,22141		0,2196	70	95	18	0,75	41,02	153,68	112,662	92,68	51,66	0,014	0,00086	34,74	1904,1	
Громовой 42а		2	61	150	0,521		0,396	70	95	18	0,75	40,85	153,59	112,745	92,59	51,75	0,034	0,00202	37,07	1954,1	
Лизы Чайкиной 83а		2	61	150	0,2344			70	95	18	0,75	37,48	150,67	113,189	89,67	52,19	0,015	0,00091	47,02	2248	
Лизы Чайкиной 83		2	61	150	0,2344			70	95	18	0,75	37,12	150,49	113,368	89,49	52,37	0,015	0,00091	48,95	2288,1	
Громовой 40	ЗАО "Тандер"	2	61	150	0,074		0,007626	0,007626	70	95	18	0,75	36,8	150,27	113,474	89,27	52,47	0,005	0,00033	64,68	2576,9
Громовой 42	МП "Департамент ЖКХ"	2	61	150	0,3803		0,0671	0,0671	70	95	18	0,75	37,03	150,41	113,375	89,41	52,37	0,029	0,00187	54,8	2497,5
			61	150					70	95	18	0,75									
Громовой 44		2	61	150	0,203				70	95	18	0,75	35,94	149,87	113,928	88,87	52,93	0,013	0,00079	60,5	2649,4
Громовой 46		2	61	150	0,3172				70	95	18	0,75	34,87	149,33	114,465	88,33	53,46	0,02	0,00123	62,18	2743,9
Лизы Чайкиной 71а		2	76	95	0,153662		0,001558		70	95	18	0,75	26,25	123,12	96,87	47,12	20,87	0,01	0,00057	62,26	2636
Ярославская 55		2	61	150	0,2344				70	95	18	0,75	26,9	145,33	118,423	84,33	57,42	0,015	0,00091	65,84	2915,9
Ярославская 53		2	63	150	0,2344				70	95	18	0,75	23,5	143,62	120,117	80,62	57,12	0,015	0,00091	75,71	3175,1
Ярославская 51		2	61	150	0,4688				70	95	18	0,75	25,22	144,48	119,262	83,48	58,26	0,03	0,00181	74,98	3162,9
Ярославская 49		2	63	150	0,328698		0,001527		70	95	18	0,75	22,9	143,32	120,414	80,32	57,41	0,021	0,00127	79,54	3294,4
Ярославская 61		2	61	150	0,351622		0,012501		70	95	18	0,75	31,16	147,47	116,308	86,47	55,31	0,023	0,00136	69,38	2979,6
Ярославская 33		2	61	150	0,2378				70	95	18	0,75	38,8	152,56	113,765	91,56	52,76	0,015	0,00092	41,55	2023,6
Лизы Чайкиной 89		2	61	150	0,2378				70	95	18	0,75	38,18	152,25	114,074	91,25	53,07	0,015	0,00092	35,64	2002,8
Ярославская 31		2	61	150	0,250938		0,000714		70	95	18	0,75	38,68	152,5	113,821	91,5	52,82	0,016	0,00097	40,14	2039,8
Ярославская 37		2	61	150	0,4045				70	95	18	0,75	40,42	153,38	112,958	92,38	51,96	0,026	0,00157	33,91	1936,3
Ярославская 35		2	61	150	0,349495		0,002715		70	95	18	0,75	39,77	153,05	113,281	92,05	52,28	0,023	0,00135	40,96	2072,1
Ярославская 39		2	61	150	0,2344				70	95	18	0,75	38,01	152,17	114,157	91,17	53,16	0,015	0,00091	36,36	2041,3
Ярославская 43		2	61	150	0,2378				70	95	18	0,75	38,28	152,3	114,021	91,3	53,02	0,015	0,00092	38,75	2080,9
Ярославская 41		2	61	150	0,2344				70	95	18	0,75	37,3	151,81	114,509	90,81	53,51	0,015	0,00091	37,45	2072,8
Громовой 50		2	61	150	0,4688				70	95	18	0,75	33,28	148,53	115,251	87,53	54,25	0,03	0,00181	65,85	2872,6
ул. Ярославская д.12		2	61	150	3,30537				70	95	18	0,75	45,11	154,53	109,426	93,53	48,43	0,213	0,01279	30,23	1493,8
			76																		
ул. Матросова д.22		2	76	150	0,3384				70	95	18	0,75	31,3	147,31	116,015	71,31	40,01	0,022	0,00131	46,34	2768,5
			76																		
ул. Матросова д.24		2	76	150	0,3384				70	95	18	0,75	31,32	147,32	116,004	71,32	40	0,022	0,00131	53,35	2838,5
ул. Чайкиной д.52		2	76	150	1,033884		0,066483		70	95	18	0,75	29,13	146,22	117,094	70,22	41,09	0,067	0,004	42	2820,7
ул. Матросова д.16		2	76	150	0,918				70	95	18	0,75	21,29	144,14	122,854	68,14	46,85	0,033	0,00199	29,74	2767,9
ул. Матросова д.20		2	76	150	0,748				70	95	18	0,75	21,89	144,44	122,555	68,44	46,56	0,027	0,00159	31,8	2788,4
ул. Матросова д.18		2	76	150	0,442				70	95	18	0,75	21,78	144,39	122,608	68,39	46,61	0,016	0,00094	41,67	2891,3
ул. Матросова д.18а	ООО "Уют-ВС"	2	76	150	0,056141		0,125		70	95	18	0,5	21,78	144,39	122,608	68,39	46,61	0,002	0,00012	51,72	2926,3
ул. Ярославская д.17		2	61	150	0,714				70	95	18	0,75	36,22	149,89	113,671	88,89	52,67	0,046	0,00276	26,19	2152,1
ул. Чайкиной д.68		2	61	95	1,3516				70	95	18	0,75	28,09	124,04	95,953	63,04	34,95	0,087	0,00522	27,39	2088,4
			61																		
			61																		
ул. Ярославская д.19	МОУ прогимназия №132 "Альптар"	2	61	150	0,250955		0,2196		70	95	18	0,75	32,5	148,02	115,524	87,02	54,52	0,016	0,00097	32,94	2362,4
ул. Чайкиной д.58		2	61	150	0,3384				70	95	18	0,75	29,46	146,49	117,033	85,49	56,03	0,022	0,00131	35,18	2482,7
ул. Чайкиной д.64	д/с №4 "Малинка"	2	61	150	0,250955		0,2196		70	95	18	0,75	29,43	146,48	117,047	85,48	56,05	0,016	0,00097	37,14	2507,4
ул. Мурысева д.83		2	61	150	0,714				70	95	18	0,75	30,68	147,11	116,425	86,11	55,43	0,046	0,00276	32,61	2417,4
ул. Чайкиной д.62		2	61	95	0,3384				70	95	18	0,75	28,93	124,4	95,469	63,4	34,47	0,022	0,0013	29,74	2122,8
ул. Чайкиной д.60	д/с №135 "Рябинка"	2	61	95	0,250955		0,2196	0,2196	70	95	18	0,75	20,7	118,97	98,264	57,97	37,26	0,03	0,00185	31,27	2235,6
Лизы Чайкиной 85		2	61	150	2,827916	0,2164	0,166428	0,166428	70	95	18	0,75	44,09	153,98	109,896	92,98	48,9	0,207	0,01275	23,53	1640,5
Лизы Чайкиной 79а			76	95					70	95	18	0,75									
		2	61				0,7	0,7081	70	95	18	0,75	29,38	124,4	95,027	63,4	34,03	0,045	0,00202	27,29	2059,1
		2	76				0,066	0,066				31,9	147,62	115,712	71,62	39,71	0,004	0,00028	38,82	2610	
ул. Матросова д.26а	ООО УК "Миллениум". ппцовой к	2	76	150	0,1005		0,188		70	95	18	0,75	25,02	146,02	120,998	70,02	45	0,004	0,00021	37,38	2729,2
ул. Ярославская д.11		2	61	150	0,3384				70	95	18	0,75	35,58	149,57	113,99	88,57	52,99	0,022	0,00131	32,79	2272,9
ул. Ярославская д.23		2	61	95	0,2344				70	95	18	0,75	23,76	121,85	98,096	60,85	37,1	0,015	0,0009	27,37	2110,6
ул. Ярославская д.29		2	61	95	0,447498		0,00357	0,00357	70	95	18	0,75	26,71	123,35	96,638	62,35	35,64	0,029	0,00174	29,08	2141

ул. Ярославская д.13		2	61	150	0,2344			70	95	18	0,75	36,07	149,82	113,747	88,82	52,75	0,015	0,00091	29,86	2209,6	
ул. Ярославская д.21		2	61	95	0,2344			70	95	18	0,75	20,89	120,42	99,527	59,42	38,53	0,015	0,0009	29,17	2201,8	
ул. Ярославская д.25		2	61	95	0,3384			70	95	18	0,75	18,55	119,25	100,694	58,25	39,69	0,022	0,00129	30,53	2266,6	
ул. Ярославская д.27		2	61	95	0,541952			70	95	18	0,75	26,51	123,25	96,736	62,25	35,74	0,035	0,00208	29,16	2151,2	
ул. Есенина, 2	Жилой дом	2	100	150	0,5225			70	95	18	0,75	33,12	148,4	115,284	48,4	15,28	0,034	0,00202	108,3	4592,1	
ул. Механизаторов, 3	Жилой дом	2	100	95	0,2344			70	95	18	0,75	17,97	123,96	105,993	23,96	5,99	0,015	0,0009	102,1	4728,6	
ул. Механизаторов, 1	Жилой дом с адм. помещениями	2	100	95	0,2535		0,3	70	95	18	0,75	17,13	123,54	106,413	23,54	6,41	0,016	0,00097	104,82	4816,5	
ул. Коммунистическая, 13	Жилой дом с адм. помещениями	2	100	95	0,763			70	95	18	0,75	16,74	123,34	106,608	23,34	6,61	0,049	0,00292	106,16	4871,8	
ул. Коммунистическая, 17	Жилой дом с адм. помещениями	2	100	95	0,2378			70	95	18	0,75	15,27	127,61	112,335	27,61	12,34	0,015	0,0009	76,92	4931,3	
ул. Мурысева, 48	Жилой дом	2	100	95	0,714			70	95	18	0,75	33,69	136,84	103,144	36,84	3,14	0,046	0,00276	69,21	4544,9	
ул. Мурысева, 44	Жилой дом с адм. помещениями	2	100	95	0,578			70	95	18	0,75	5,62	126,95	121,331	26,95	21,33	0,026	0,00155	72,73	4834,7	
ул. Мурысева, 42	Жилой дом	2	100	95	0,442			70	95	18	0,75	2,04	125,16	123,12	25,16	23,12	0,023	0,00135	74,73	4938,4	
ул. Механизаторов, 12	Жилой дом	2	100	95	0,612			70	95	18	0,75	2,15	125,21	123,063	25,21	23,06	0,032	0,00187	74,93	4944,9	
ул. Механизаторов, 7	Жилой дом	2	100	95	0,306			70	95	18	0,75	22,81	131,38	108,575	31,38	8,58	0,02	0,00118	71,08	4660,4	
ул. Механизаторов, 10	Жилой дом	2	100	95	0,1634			70	95	18	0,75	15,71	127,83	112,118	27,83	12,12	0,011	0,00062	74,62	4857,6	
ул. Механизаторов, 21	Жилой дом	2	100	95	0,1279			70	95	18	0,75	16,35	128,15	111,799	28,15	11,8	0,008	0,00048	76,62	4897,6	
ул. Механизаторов, 1	Супермаркет		100	95				70	95	18	0,75										
ул. Коммунистическая, 33	Жилой дом с адм. помещениями	2	100	95	0,3082		0,001	0,001	70	95	18	0,75	25,58	132,77	107,188	32,77	7,19	0,02	0,00119	71,94	4697,7
ул. Коммунистическая, 33	Жилой дом	2	100	95	0,1279			70	95	18	0,75	25,65	132,81	107,154	32,81	7,15	0,008	0,00049	75,38	4745,7	
ул. Космодемьянской, 3	Жилой дом с адм. помещениями	2	100	95	0,1317			70	95	18	0,75	25,42	132,69	107,27	32,69	7,27	0,008	0,0005	77,09	4782,1	
ул. Космодемьянской, 3	Бизнес-центр		100	95				70	95	18	0,75										
ул. Мурысева, 46	Жилой дом	2	100	95	0,442			70	95	18	0,75	13,96	126,95	112,994	26,95	12,99	0,029	0,0017	70,33	4672,2	
ул. Коммунистическая, 33	Жилой дом	2	85	95	0,348		0,001429	70	95	18	0,75	36,09	133,04	96,952	48,04	11,95	0,022	0,00132	126,6	4958,3	
ул. Мурысева, 52	Жилой дом с адм. помещениями		85	95				70	95	18	0,75										
ул. Мурысева, 52а	Администр. здание		85	95				70	95	18	0,75										
ул. Мурысева, 52	Жилой дом с адм. помещениями	2	85	95	0,8729		0,0025	0,0025	70	95	18	0,75	19,35	129,24	109,89	44,24	24,89	0,056	0,00337	69,23	4580,4
ул. Мурысева, 52б	Администр. здание	2	85	95	0,15		0,0952	0,0952	70	95	18	0,75	21,36	130,17	108,808	45,17	23,81	0,016	0,00096	73,15	4646,8
ул. Коммунистическая, 41	Жилой дом с адм. помещениями	2	85	95	0,722		0,001	0,001	70	95	18	0,75	37,16	138,57	101,411	53,57	16,41	0,047	0,00279	67,87	4432,1
ул. Коммунистическая, 41	Религиозное		100	95				70	95	18	0,75										
ул. Мурысева, 50	Жилой дом с адм. помещениями	2	85	95	0,714			70	95	18	0,75	37,88	138,94	101,053	53,94	16,05	0,046	0,00276	68,16	4450,8	
ул. Мурысева, 71	Жилой дом	2	85	95	0,9631			70	95	18	0,75	15,69	127,7	112,002	42,7	27	0,037	0,00221	54,5	4237,9	
ул. Мурысева, 71	Жилой дом		85	95				70	95	18	0,75										
ул. Мурысева, 62	Жилой дом	2	85	95	0,578			70	95	18	0,75	41,68	138,34	96,655	53,34	11,66	0,037	0,00223	49,42	3926,8	
ул. Мурысева, 62	Жилой дом	2	85	95	0,764			70	95	18	0,75	38,99	136,99	97,996	51,99	13	0,049	0,00294	52,83	4105,3	
ул. Мурысева, 62	Администр. здание	2	85	95	0,135		0,072	0,072	70	95	18	0,75	38,14	136,56	98,423	51,56	13,42	0,009	0,00051	57,89	4223,1
ул. Мурысева, 62	Спортивное	2	85	95	0,04837		0,01557	0,01557	70	95	18	0,75	39,65	137,32	97,671	52,32	12,67	0,003	0,00018	53,36	4104,3
ул. Мурысева, 58	Жилой дом	2	85	95	0,64			70	95	18	0,75	44,37	139,68	95,311	54,68	10,31	0,041	0,00247	52,76	3999,5	
ул. Мурысева, 56	Жилой дом с адм. помещениями	2	85	95	0,2016		0,005	0,005	70	95	18	0,75	10,13	134,39	124,264	49,39	39,26	0,013	0,00078	51,79	3998,1
ул. Мурысева, 54	Жилой дом с адм. помещениями	2	85	95	0,555		0,1901	0,1901	70	95	18	0,75	9,99	134,33	124,331	49,33	39,33	0,032	0,00192	54,3	4048
ул. Мурысева, 54	Гараж		85	95				70	95	18	0,75										
ул. Коммунистическая, 55	Жилой дом с адм. помещениями	2	85	95	0,2055			70	95	18	0,75	39,61	137,3	97,689	52,3	12,69	0,013	0,00079	51,87	4041,1	
ул. Шевцовой, 6	Администрация Комсом. р-на		85	95				70	95	18	0,75										
ул. Шевцовой, 2	Администр. здание	2	85	95	0,1223			70	95	18	0,75	36,6	135,79	99,192	50,79	14,19	0,008	0,00047	52,31	4086,6	
ул. Коммунистическая, 53	Жилой дом с адм. помещениями	2	85	95	0,2482			70	95	18	0,75	36,42	135,7	99,281	50,7	14,28	0,016	0,00095	54,56	4153,7	
ул. Коммунистическая, 53	Жилой дом		85	95				70	95	18	0,75										
ул. Мурысева, 64	Супермаркет	2	85	95	0,04301		0,0017	0,0017	70	95	18	0,75	31,47	133,22	101,752	48,22	16,75	0,003	0,00016	56,47	4261
ул. Мурысева, 60	Детский сад	2	85	95	0,289		0,3007	0,3007	70	95	18	0,75	30,95	132,96	102,01	47,96	17,01	0,019	0,0011	56,92	4282,6
ул. Тюленна, 3	Жилой дом		85	95				70	95	18	0,75										
ул. Тюленна, 3	Жилой дом		85	95				70	95	18	0,75										
ул. Тюленна, 3	Жилой дом		85	95				70	95	18	0,75										
ул. Коммунистическая, 18	Жилой дом		85	95				70	95	18	0,75										
ул. Коммунистическая, 18	Жилой дом		85	95			0,5747	0,5747	70	95	18	0,75									
ул. Коммунистическая, 18	Жилой дом	2	85	150			1,02	1,0219	70	95	18	0,75	28,68	123,73	95,057	38,73	10,06	0,066	0,00295	68,07	4435

ул. Коммунистическая д.7		2	85	95	0,171531		0,058858	0,058858	70	95	18	0,75	31,03	129,87	98,841	44,87	13,84	0,015	0,00088	128,67	5009,6
ул. Мурысева д.76а	ЗАО "УК ЖКХ"	2	76	95	0,182			0,1945	70	95	18	0,75	38,7	114,35	75,646	38,35	-0,35	0,012	0,0007	39,25	3017,5
ул. Матросова д.4		2	76	95	0,109				70	95	18	0,75	37,94	113,96	76,029	37,96	0,03	0,007	0,00042	41,47	3129,8
ул. Коммунистическая д.6		2	76	95	0,083				70	95	18	0,75	38,09	114,04	75,953	38,04	-0,05	0,005	0,00032	46,06	3224,8
ул. Матросова д.2		2	76	95	0,0985				70	95	18	0,75	37,03	113,51	76,481	37,51	0,48	0,006	0,00038	46,84	3252,8
ул. Коммунистическая д.4	"Самарский МГМСР"	2	76	95	0,109255				70	95	18	0,75	36,93	113,46	76,529	37,46	0,53	0,007	0,00042	48,62	3318,7
ул. Коммунистическая д.4		2	76	95	0,083				70	95	18	0,75	37,49	113,74	76,251	37,74	0,25	0,005	0,00032	48,12	3294,5
ул. Матросова д.6		2	76	95	0,109				70	95	18	0,75	37,73	113,86	76,131	37,86	0,13	0,007	0,00042	43,49	3189,4
ул. Матросова д.6а		2	76	95	0,110708				70	95	18	0,75	36,98	113,49	76,506	37,49	0,51	0,007	0,00042	45,02	3246,4
ул. Мурысева д.76		2	76	95	0,110708				70	95	18	0,75	36,11	113,05	76,939	37,05	0,94	0,007	0,00042	45,65	3277
ул. Мурысева д.80		2	76	95	0,235795				70	95	18	0,75	34,99	112,49	77,501	36,49	1,5	0,015	0,0009	47,56	3348
ул. Мурысева д.82		2	76	95	0,202				70	95	18	0,75	34,29	112,14	77,847	36,14	1,85	0,013	0,00076	49,76	3407,4
ул. Мурысева д.75		2	76	150	0,612				70	95	18	0,75	24,62	145,81	121,189	69,81	45,19	0,022	0,0013	33,68	2783,4
ул. Матросова д.8		2	76	150	0,612				70	95	18	0,75	24,34	145,67	121,328	69,67	45,33	0,022	0,0013	38,3	2857,3
ул. Мурысева д.83а	нет данных	2	76	150	0,15				70	95	18	0,75	24,57	145,78	121,211	69,78	45,21	0,005	0,00032	63,98	2988,8
ул. Мурысева д.77		2	76	150	0,200741		0,005909	0,005909	70	95	18	0,75	24,46	145,69	121,232	69,69	45,23	0,008	0,00046	53,8	2997,9
ул. Матросова д.10		2	76	150	0,485564		0,055564	0,055564	70	95	18	0,75	24,44	145,68	121,236	69,68	45,24	0,021	0,00135	52,41	2998,9
ул. Матросова д.5а	МОУ ДОЛ СДОСНОР №7 "Акробат"	2	85	95	0,295				70	95	18	0,75	35,34	132,67	97,323	47,67	12,32	0,019	0,00114	50,8	3883,7
ул. Матросова д.3		2	76	95	0,097596				70	95	18	0,75	34,11	132,05	97,938	56,05	21,94	0,006	0,00037	55,32	4009,9
ул. Коммунистическая д.5	ул. Матросова д.1	2	76	95	0,231341				70	95	18	0,75	34,11	132,05	97,94	56,05	21,94	0,015	0,00088	56,78	4053,4
ул. Тюленина д.4		2	85	95	0,063932				70	95	18	0,75	39,38	134,69	95,311	49,69	10,31	0,004	0,00024	51,69	3800,7
ул. Коммунистическая д.4		2	85	95	0,107441				70	95	18	0,75	38,43	134,21	95,782	49,21	10,78	0,007	0,00041	55,06	3874,5
ул. Коммунистическая д.4		2	85	95	0,249652				70	95	18	0,75	35,59	132,79	97,199	47,79	12,2	0,016	0,00095	53,46	3904,5
ул. Коммунистическая д.4		2	85	95	0,132945				70	95	18	0,75	35,04	132,51	97,476	47,51	12,48	0,009	0,0005	56,53	3971
ул. Тюленина д.6		2	85	95	0,101				70	95	18	0,75	38,35	134,17	95,824	49,17	10,82	0,007	0,00038	69,72	3980,8
ул. Тюленина д.8		2	85	95	0,088285				70	95	18	0,75	37,33	133,66	96,331	48,66	11,33	0,006	0,00033	70,26	3985,1
ул. Мурысева д.68/10		2	85	95	0,063932				70	95	18	0,75	37,22	133,61	96,384	48,61	11,38	0,004	0,00023	81,46	4080
нет данных	Спортзал		85	95					70	95	18	0,75									
ул. Мурысева д.70	ООО "Каблучок"	2	76	95	0,048819				70	95	18	0,75	36,36	133,17	96,817	57,17	20,82	0,003	0,00018	56,56	3962,1
ул. Матросова д.9	ул. Мурысева д.72	2	76	95	0,361441				70	95	18	0,75	34,91	132,45	97,537	56,45	21,54	0,023	0,00139	55,56	3987,5
ул. Матросова д.7		2	76	95	0,097358				70	95	18	0,75	34,32	132,15	97,834	56,15	21,83	0,006	0,00037	56,57	4025,4
ул. Матросова д.5	Школа №7	2	76	95	0,2809	0,10439			70	95	18	0,75	32,54	131,27	98,72	55,27	22,72	0,025	0,00147	56,62	4038,4
		2	85				0,899	0,899	70	95	18	0,75	28,97	124,02	95,044	39,02	10,04	0,058	0,0026	35,12	3176
			76				0,0457	0,0457	70	95	18	0,75									
ул. Мурысева, 66	Жилой дом	2	85	95	0,338				70	95	18	0,75	30,52	132,74	102,226	47,74	17,23	0,022	0,00129	54,83	4240,5
ул. Мурысева, 73	Жилой дом с адм. помещениями	2	85	150	0,6427		0,0024	0,0024	70	95	18	0,75	25,69	144,33	118,636	59,33	33,64	0,042	0,0025	35,08	3182,3
ул. Мурысева, 73	Жилой дом с адм. помещениями		85	95					70	95	18	0,75									
ул. Матросова, 11	Жилой дом с адм. помещениями	2	85	95	1,489				70	95	18	0,75	37,76	138,81	101,045	53,81	16,04	0,048	0,00287	35,03	3193,9
ул. Матросова, 11	Жилой дом с адм. помещениями		76	95					70	95	18	0,75									
ул. Матросова, 11	Жилой дом с адм. помещениями		85	95					70	95	18	0,75									
ул. Мурысева, 61	Школа	2	85	95	0,3827		0,243	0,243	70	95	18	0,75	44,47	141,79	97,321	56,79	12,32	0,04	0,00245	41,35	3377,8
			76																		
ул. Коммунистическая д.7		2	76	95	0,1571				70	95	18	0,75	26,58	108,27	81,697	32,27	5,7	0,01	0,00059	51,76	3472,5
ул. Мурысева д.85а		2	76	150	0,237673				70	95	18	0,75	24,55	145,77	121,219	69,77	45,22	0,008	0,00051	44,86	2885,8
ул. Коммунистическая д.7		2	85	95	0,64				70	95	18	0,75	37,6	133,8	96,197	48,8	11,2	0,041	0,00246	122,47	4848,8
ул. Коммунистическая д.7			85	95					70	95	18	0,75									
ул. Коммунистическая д.7			85	95					70	95	18	0,75									
ул. Коммунистическая д.7		2	85	95	0,64				70	95	18	0,75	33,97	131,98	98,009	46,98	13,01	0,041	0,00245	123,34	4904,7
			85				0,7471	0,7471	70	95	18	0,75									
ул. Коммунистическая д.7		2	85	95	0,64				70	95	18	0,75	27,2	128,59	101,386	43,59	16,39	0,041	0,00243	127,17	5113,6
ул. Коммунистическая д.7		2	85	95	0,1011			0,0205	70	95	18	0,75	37,67	133,82	96,151	48,82	11,15	0,007	0,00038	131,08	5040,9
ул. Коммунистическая д.7			76	95					70	95	18	0,75									
ул. Коммунистическая д.7			76	95					70	95	18	0,75									
ул. Коммунистическая д.7			76	95					70	95	18	0,75									
ул. Коммунистическая д.7			76	95					70	95	18	0,75									
ул. Коммунистическая д.7	ООО "Драла"	2	76	95	0,032165			0,000714	70	95	18	0,75	36,47	133,22	96,748	57,22	20,75	0,002	0,00011	151	5233
ул. Коммунистическая д.7		2	85	95	0,350653			0,018	70	95	18	0,75	36,34	133,15	96,813	48,15	11,81	0,023	0,00131	137,29	5203,7
ул. Коммунистическая д.7			85	95					70	95	18	0,75									
ул. Коммунистическая д.7			85	95					70	95	18	0,75									

ул. Коммунистическая д.75		2	76	95	0,083				70	95	18	0,75	36,38	113,19	76,804	37,19	0,8	0,005	0,00032	49,97	3368,1
ул. Коммунистическая д.75		2	76	95	0,1608				70	95	18	0,75	35,64	112,82	77,172	36,82	1,17	0,01	0,00061	53,02	3444,4
ул. Мурысева д.98	нет данных	2	64	150	0,17				70	95	18	0,75	27,12	146,14	119,016	82,14	55,02	0,006	0,00036	57,81	3045,8
ул. Мурысева д.96		2	76	150	0,234				70	95	18	0,75	27,13	146,14	119,014	70,14	43,01	0,008	0,0005	61,29	3077,9
ул. Мурысева д.94		2	76	150	0,1717				70	95	18	0,75	27,11	146,14	119,022	70,14	43,02	0,006	0,00037	71,19	3124,8
ул. Коммунистическая д.92	д/с №40 "Снежинка"	2	64	150	0,17835		0,084		70	95	18	0,75	27,19	146,17	118,985	82,17	54,98	0,006	0,00038	61,02	3045,7
ул. Мурысева д.100	нет данных	2	64	150	0,17				70	95	18	0,75	26,48	145,82	119,336	81,82	55,34	0,006	0,00036	55,35	3041,3
ул. Мурысева д.102		2	64	150	0,27822		0,002786		70	95	18	0,75	24,35	144,75	120,395	80,75	56,39	0,01	0,00059	59,69	3173,3
ул. Коммунистическая д.98		2	64	150	0,110708				70	95	18	0,75	24,84	144,99	120,152	80,99	56,15	0,004	0,00024	65,37	3159,2
ул. Коммунистическая д.90		2	64	150	0,306784		0,00125		70	95	18	0,75	23,73	144,44	120,705	80,44	56,71	0,011	0,00065	61,13	3210,8
ул. Коммунистическая д.97	Центральный банк РФ Банк России	2	64	150	0,102				70	95	18	0,75	24,66	144,9	120,241	80,9	56,24	0,004	0,00022	69,84	3228,4
ул. Мурысева д.84	ГОУ СПО "Социально-	2	76	95	0,311				70	95	18	0,75	35,24	112,62	77,371	36,62	1,37	0,02	0,00119	43,44	3231,7
ул. Мурысева д.88		2	76	95	0,16585				70	95	18	0,75	35,6	112,79	77,195	36,79	1,2	0,011	0,00064	46,14	3316,3
ул. Мурысева д.86		2	76	95	0,1107				70	95	18	0,75	36,17	113,08	76,907	37,08	0,91	0,007	0,00042	49,17	3367,6
ул. Мурысева д.90		2	76	95	0,1661				70	95	18	0,75	35,88	112,93	77,054	36,93	1,05	0,011	0,00063	51,68	3435,7
ул. Мурысева д.92		2	76	95	0,1717				70	95	18	0,75	34,45	112,22	77,768	36,22	1,77	0,011	0,00064	58,26	3591,3
ул. Коммунистическая д.87а	МОУ ДОД "Центр интеллектуально	2	76	95	0,17836				70	95	18	0,75	35,36	112,67	77,315	36,67	1,32	0,012	0,00068	53,92	3455
ул. Коммунистическая д.87		2	76	95	0,1618				70	95	18	0,75	34,86	112,42	77,563	36,42	1,56	0,01	0,00062	49,49	3447,7
ул. Коммунистическая д.86		2	76	95	0,110708				70	95	18	0,75	33,75	111,87	78,118	35,87	2,12	0,007	0,00042	49,35	3452,8
ул. Коммунистическая д.85		2	76	95	0,1977				70	95	18	0,75	33,5	111,74	78,244	35,74	2,24	0,013	0,00075	52,37	3546,6
ул. Коммунистическая д.85		2	61	95	0,1977				70	95	18	0,75	33,18	111,58	78,401	50,58	17,4	0,013	0,00075	53,99	3596,1
ул. Коммунистическая д.86		2	61	95	0,16845				70	95	18	0,75	32,43	111,2	78,776	50,2	17,78	0,011	0,00063	56,95	3668,6
ул. Коммунистическая д.86		2	76	95	0,1345				70	95	18	0,75	36,81	113,4	76,589	37,4	0,59	0,009	0,00052	46,05	3298,2
ул. Коммунистическая д.86		2	76	95	0,1345				70	95	18	0,75	36,19	113,09	76,9	37,09	0,9	0,009	0,00051	48,14	3350,4
ул. Коммунистическая д.84		2	76	95	0,110708				70	95	18	0,75	35,15	112,57	77,418	36,57	1,42	0,007	0,00041	58,79	3569,1
ул. Кошова д.5		2	76	150	0,237				70	95	18	0,75	24,91	145,96	121,051	69,96	45,05	0,008	0,0005	35,76	2748,1
ул. Мурысева д.81		2	76	150	0,442				70	95	18	0,75	24,07	145,53	121,468	69,53	45,47	0,016	0,00094	35,52	2820,4
ул. Мурысева д.85		2	76	150	0,729				70	95	18	0,75	23,16	145,08	121,921	69,08	45,92	0,026	0,00155	38,85	2910,1
ул. Мурысева д.87		2	76	150	0,442				70	95	18	0,75	23,72	145,36	121,64	69,36	45,64	0,016	0,00094	40,27	2897,3
ул. Мурысева д.89а	школа №18	2	64	150	0,63738	0,75204	0,4042		70	95	18	0,75	27,59	146,37	118,786	82,37	54,79	0,071	0,00422	33,98	2700
ул. Мурысева д.89а	школа №18	2	64	150	0,15				70	95	18	0,75	27,83	146,5	118,666	82,5	54,67	0,005	0,00032	42,38	2754,3
ул. Мурысева д.93а		2	64	150	0,2456				70	95	18	0,75	27,71	146,43	118,726	82,43	54,73	0,009	0,00052	45,82	2815,9
ул. Мурысева д.91		2	61	150	0,3384				70	95	18	0,75	35,72	149,64	113,921	88,64	52,92	0,022	0,00131	27,11	2187,6
ул. Мурысева д.89		2	61	150	0,234				70	95	18	0,75	34,2	148,88	114,675	87,88	53,67	0,015	0,00091	29,7	2260,1
ул. Мурысева д.85б	ООО "Анвико"	2	76	150	0,011				70	95	18	0,75	23,17	145,08	121,914	69,08	45,91	0	3,00E-05	68,73	2941,3
ул. Ярославская д.9		2	61	150	0,52252				70	95	18	0,75	29,47	146,5	117,03	85,5	56,03	0,034	0,00202	30,88	2351
ул. Ярославская д.7а	ООО Кафе "Парус"	2	61	150	0,09352		0,0105		70	95	18	0,75	29,54	146,53	116,995	85,53	56	0,006	0,00036	51,54	2388,8
ул. Ярославская д.15		2	61	150	0,2344				70	95	18	0,75	36,11	149,84	113,724	88,84	52,72	0,015	0,00091	27,04	2165,5
ул. Мурысева д.95/7		2	61	150	0,52252				70	95	18	0,75	29,52	146,52	117,005	85,52	56,01	0,034	0,00202	29,66	2332,3
ул. Мурысева д.93		2	61	150	0,986				70	95	18	0,75	29,61	146,57	116,96	85,57	55,96	0,064	0,00382	29,74	2335,4
ул. Коммунистическая д.90		2	76	95	0,1618				70	95	18	0,75	35,02	112,5	77,482	36,5	1,48	0,01	0,00061	56,28	3522,9
ул. Железнодорожная д.2	д/с №125 "Росточек"	3	60	150	0,22141	0,15	0,3725		70	95	18	0,75	31,84	170,2	138,358	110,2	78,36	0,024	0,00156	167,19	14963,9
ул. Телеграфная д.4	МОУ ДОД ДОО(П)Ц "Транит"		60	150	0,18559	0,1044	0,1044		70	95	18	0,75									
проезд Майский д.9			60	150	0,7891				70	95	18	0,75									
проезд Майский д.5	ЗАО "УК ЖКХ"		60	150	0,58734	0,25	0,506071		70	95	18	0,75									
нет данных			60	150					70	95	18	0,75									
нет данных			60	150					70	95	18	0,75									
ул. Гидротехническая д.27		3	60	150	0,306				70	95	18	0,75	22,82	165,53	142,716	105,53	82,72	0,02	0,00128	165,5	15831,8
ул. Гидротехническая д.24		3	60	95	0,51185				70	95	18	0,75	37,53	98,76	61,233	38,76	1,23	0,033	0,00212	168,81	14947,3
ул. Железнодорожная д.23		3	60	150	0,2344				70	95	18	0,75	21,65	164,91	143,264	104,91	83,26	0,015	0,00098	177,57	16086,3
ул. Железнодорожная д.27		3	60	150	0,778672				70	95	18	0,75	21,31	164,74	143,432	104,74	83,43	0,05	0,00326	176,84	16089
нет данных			60	150					70	95	18	0,75									
ул. Железнодорожная д.24		3	60	150	0,2344				70	95	18	0,75	20,72	164,62	143,901	104,62	83,9	0,015	0,00098	173,16	16064,7
ул. Железнодорожная д.20		3	60	150	0,362642				70	95	18	0,75	20,39	164,46	144,067	104,46	84,07	0,023	0,00152	176,78	16128,4
ул. Куйбышева д.16			60	150	0,718				70	95	18	0,75									
ул. Куйбышева д.14			60	150	1,054				70	95	18	0,75									
проезд Майский д.7	школа №11		60	150	0,51478	0,98626	0,3917	0,3917	70	95	18	0,75									

ул. Шлязовая д.6		3	60	150	0,1856			70	95	18	0,75	17,47	161,45	143,981	101,45	83,98	0,012	0,00078	185,6	16751,5	
нет данных			60	150				70	95	18	0,75										
ул. Шлязовая д.4	УВД по Комсомольскому р-ну	3	60	150	0,14211	0,002976	0,002976	70	95	18	0,75	17,42	161,43	144,006	101,43	84,01	0,009	0,00061	186,71	16770,8	
нет данных			60	150				70	95	18	0,75										
ул. Шлязовая д.8	Детский дом "Единство"	3	60	150	0,505305	0,258224	0,258224	70	95	18	0,75	16	160,37	144,377	100,37	84,38	0,049	0,0032	183,95	16876,3	
ул. Зеленая д.15	Инфекционная больница	3	60	150	0,399839	0,1425	0,1425	70	95	18	0,75	12,59	158,12	145,531	98,12	85,53	0,035	0,00227	188,72	17082,8	
ул. Железнодорожная		3	60	150	0,304			70	95	18	0,75	32,52	170,68	138,158	110,68	78,16	0,02	0,00127	157,03	14769,2	
ул. Железнодорожная		3	60	150	0,304			70	95	18	0,75	32,4	170,61	138,207	110,61	78,21	0,02	0,00127	159,99	14822,9	
ул. Железнодорожная		3	60	150	0,304			70	95	18	0,75	32,36	170,59	138,223	110,59	78,22	0,02	0,00127	162,33	14855,9	
ул. Железнодорожная		3	60	150	0,31			70	95	18	0,75	32,07	170,4	138,326	110,4	78,33	0,02	0,0013	164,47	14907,9	
проезд Майский д.7а			60	150	0,096694	0,1505	0,0324	0,0324	70	95	18	0,75									
ул. Куйбышева д.18			60	150	1,207			70	95	18	0,75										
нет данных			60	150				70	95	18	0,75										
ул. Железнодорожная д.11а	ГПК №40, ИП Коломейченко	3	60	150	0,066473			70	95	18	0,75	40,75	173,85	133,101	113,85	73,1	0,004	0,00028	134,12	13752,9	
ул. Куйбышева д.18а	ООО "ЭДЕН"		60	150	0,083358	0,022286	0,022286	70	95	18	0,75										
ул. Куйбышева д.44		3	60	95	0,76852			70	95	18	0,75	34,01	97	62,987	37	2,99	0,05	0,00322	151,43	14832,5	
ул. Куйбышева д.46		3	60	95	0,64			70	95	18	0,75	25,18	92,58	67,394	32,58	7,39	0,041	0,00267	153,6	14975,5	
ул. Куйбышева д.38		3	60	95	0,64			70	95	18	0,75	31,65	95,82	64,167	35,82	4,17	0,041	0,00268	151,01	14829,9	
ул. Макарова д.22		3	60	95	0,578			70	95	18	0,75	11,74	158,85	147,115	98,85	87,11	0,037	0,00393	168,07	16197,6	
ул. Гидротехническая д.28	ОАО "ВолгаТелеком"	3	60	95	0,010107	0,005715	0,005715	70	95	18	0,75	17,25	161,61	144,363	101,61	84,36	0,001	8,00E-05	256,79	16383,5	
ул. Гидротехническая д.22		3	60	95	0,64			70	95	18	0,75	18,85	162,41	143,558	102,41	83,56	0,041	0,00434	169,38	16245,6	
ул. Зеленая д.5		3	60	95	0,442			70	95	18	0,75	17,71	88,83	71,124	28,83	11,12	0,029	0,00185	168,71	16246,7	
ул. Гидротехническая д.26		3	60	95	0,638			70	95	18	0,75	16,16	88,06	71,894	28,06	11,89	0,041	0,00267	170,03	16335,7	
ул. Гидротехническая д.24	ООО "Мэскэт"	3	60	95	0,0153	0,06	0,118	70	95	18	0,75	21,05	163,3	142,245	103,3	82,24	0,005	0,00051	169,71	16214,1	
ул. Гидротехническая д.20		3	60	95	0,64			70	95	18	0,75	20,46	163,21	142,757	103,21	82,76	0,041	0,00435	168,49	16199,5	
нет данных			60	150				70	95	18	0,75										
ул. Гидротехническая д.22		3	60	150	1,207			70	95	18	0,75	22,84	165,69	142,856	105,69	82,86	0,078	0,00506	164,85	15830,6	
ул. Железнодорожная д.40		3	60	150	0,070137	0,023959	0,023959	70	95	18	0,75	22,23	165,38	143,15	105,38	83,15	0,006	0,00039	179,66	15964,1	
ул. Железнодорожная д.40		3	60	150	0,9012			70	95	18	0,75	20,46	164,62	144,16	104,62	84,16	0,058	0,00378	176,61	16312,4	
ул. Гидротехническая д.20		3	60	150	0,2344			70	95	18	0,75	20,68	164,73	144,051	104,73	84,05	0,015	0,00098	177,72	16319,4	
ул. Железнодорожная д.22		3	60	95	0,617654	0,002	0,002	70	95	18	0,75	34,52	97,25	62,731	37,25	2,73	0,04	0,00259	186,79	16553,3	
ул. Гидротехническая д.22		3	60	150	1,2132			70	95	18	0,75	20,78	164,78	144	104,78	84	0,078	0,00509	177,37	16307,7	
ул. Железнодорожная д.22		3	60	150	0,809344			70	95	18	0,75	21,45	164,99	143,538	104,99	83,54	0,052	0,00339	171,3	16012	
ул. Гидротехническая д.24	школа №75	3	60	150	0,63738	0,752	0,414	0,414	70	95	18	0,75	21,1	164,35	143,249	104,35	83,25	0,116	0,00747	163,38	15822,8
ул. Гидротехническая д.26		3	60	150	0,149928	0,003136	0,003136	70	95	18	0,75	20,46	164,62	144,158	104,62	84,16	0,01	0,00064	184,27	16417	
ул. Гидротехническая д.26		3	60	150	0,044821			70	95	18	0,75	25,13	165,61	140,483	105,61	80,48	0,003	0,00019	723,89	16076,7	
ул. Зеленая д.9		3	60	95	0,578			70	95	18	0,75	29,22	94,6	65,38	34,6	5,38	0,037	0,00242	167,93	16176	
проезд Майский д.11			60	150	1,169			70	95	18	0,75										
проезд Майский д.15			60	150	0,64			70	95	18	0,75										
проезд Майский д.13			60	150	0,64			70	95	18	0,75										
проезд Майский д.64		3	60	150	0,64			70	95	18	0,75	41,15	174,05	132,904	114,05	72,9	0,041	0,00268	171,06	13987,4	
проезд Майский д.62		3	60	150	0,64			70	95	18	0,75	41,16	174,06	132,896	114,06	72,9	0,041	0,00268	177,27	14035,3	
проезд Майский д.68		3	60	150	0,64			70	95	18	0,75	29,93	168,42	138,483	108,42	78,48	0,041	0,00268	168,1	14018,7	
проезд Майский д.66		3	60	150	0,64			70	95	18	0,75	30,01	168,46	138,444	108,46	78,44	0,041	0,00268	167,24	14002	
ул. Энергетиков д.17	школа №85	3	60	95	0,51478	0,98626	0,3835	70	95	18	0,75	39	99,5	60,498	39,5	0,5	0,097	0,00628	156,15	14863	
нет данных			60	95				70	95	18	0,75										
ул. Гидротехническая д.26		3	60	95	1,13126			70	95	18	0,75	35,65	97,82	62,17	37,82	2,17	0,073	0,00474	152,04	14784,5	
ул. Гидротехническая д.20	ООО "АТН №5"	3	60	95	0,1378		0,2512	70	95	18	0,75	37,3	98,65	61,346	38,65	1,35	0,009	0,00057	154,11	14789,9	
ул. Энергетиков д.5	д/с №18 "Волшебница"	3	60	150	0,242	0,15	0,302	70	95	18	0,75	32,04	170,48	138,441	110,48	78,44	0,025	0,00164	145,59	14612,7	
ул. Энергетиков д.9		3	60	150	0,013502	0,016428	0,016428	70	95	18	0,75	31,97	170,47	138,5	110,47	78,5	0,003	0,00018	147,12	14633,6	
ул. Энергетиков д.11		3	60	150	0,442			70	95	18	0,75	31,58	170,27	138,691	110,27	78,69	0,029	0,00185	149,77	14702,8	
ул. Энергетиков д.3		3	60	150	0,578			70	95	18	0,75	31,27	170,11	138,849	110,11	78,85	0,037	0,00242	150,03	14717,9	
ул. Гидротехническая д.14		3	60	150	0,442			70	95	18	0,75	31,49	170,22	138,727	110,22	78,73	0,029	0,00185	146,53	14653,1	
ул. Энергетиков д.7		3	60	150	0,578			70	95	18	0,75	31,41	170,17	138,768	110,17	78,77	0,037	0,00242	146,16	14647,1	
ул. Гидротехническая д.16		3	60	150	0,018572	0,004286	0,004286	70	95	18	0,75	31,3	170,07	138,773	110,07	78,77	0,003	0,00017	149,57	14705,4	
ул. Куйбышева д.36		3	60	95	0,76852			70	95	18	0,75	34,42	97,2	62,784	37,2	2,78	0,05	0,00322	152,14	14841,8	

ул. Энергетиков д.2		3	60	150	0,060119		0,02223	0,02223	70	95	18	0,75	31,71	170,33	138,616	110,33	78,62	0,005	0,00035	150,36	14697,4
ул. Гидротехническая д.10	ООО "АТП №5"	3	60	95	0,2756			0,5024	70	95	18	0,75	36,17	98,08	61,91	38,08	1,91	0,018	0,00115	152,37	14769,4
ул. Гидротехническая д/с-нач. школа №14		3	60	150	0,189	0,053	0,14	0,282	70	95	18	0,75	21,84	164,87	143,035	104,87	83,03	0,025	0,00159	169,59	15951,9
ул. Железнодорожная д.23		3	60	95	0,64				70	95	18	0,75	28,51	94,24	65,734	34,24	5,73	0,041	0,00268	148,64	14449
ул. Железнодорожная д.24		3	60	95	0,64				70	95	18	0,75	27,33	93,65	66,324	33,65	6,32	0,041	0,00268	148,73	14464,7
ул. Гидротехническая д.22		3	60	95	0,984				70	95	18	0,75	34,45	97,22	62,766	37,22	2,77	0,063	0,00412	146,06	14272
ул. Гидротехническая д.17		3	60	150	1,46				70	95	18	0,75	17,29	162,83	145,544	102,83	85,54	0,094	0,00612	169,79	16156,9
ул. Железнодорожная д.26		3	60	150	0,325385		0,004286	0,004286	70	95	18	0,75	16,81	162,59	145,779	102,59	85,78	0,021	0,00138	201,26	16532,1
ул. Железнодорожная д.22		3	60	150	0,578				70	95	18	0,75	16,96	162,67	145,707	102,67	85,71	0,037	0,00242	191,4	16428,4
ул. Гидротехническая д.10		3	60	150	0,50363		0,044762	0,044762	70	95	18	0,75	17,43	162,9	145,472	102,9	85,47	0,035	0,0023	169,14	16134,7
ул. Гидротехническая д.10		3	60	150	0,03323		0,003333	0,003333	70	95	18	0,75	16,7	162,54	145,835	102,54	85,84	0,002	0,00015	171,79	16201,7
ул. Гидротехническая д.22		3	60	150	1,46				70	95	18	0,75	16,36	162,37	146,004	102,37	86	0,094	0,00612	171,45	16227,2
ул. Железнодорожная д.23		3	60	150	0,375736		0,000714	0,000714	70	95	18	0,75	14,56	161,46	146,899	101,46	86,9	0,024	0,00158	180,2	16448,9
ул. Железнодорожная д.20		3	60	150	0,2344				70	95	18	0,75	13,72	161,04	147,316	101,04	87,32	0,015	0,00098	178,78	16431,4
ул. Железнодорожная д.24		3	60	150	0,78412				70	95	18	0,75	14,82	161,59	146,768	101,59	86,77	0,051	0,00329	177,53	16400,9
ул. Гидротехническая д.21	д/с №16 "Машенька"	3	60	150	0,189	0,053	0,14	0,282	70	95	18	0,75	17,69	163,01	145,321	103,01	85,32	0,025	0,00159	169,21	16118,5
ул. Гидротехническая д.8	д/с №199 "Муравьишка"	3	60	150	0,2446		0,189	0,189	70	95	18	0,75	30,74	169,71	138,967	109,71	78,97	0,028	0,00182	150,82	14779
ул. Гидротехническая д.10		3	60	150	0,468421		0,000714	0,000714	70	95	18	0,75	30,38	169,57	139,193	109,57	79,19	0,03	0,00197	150,83	14784,7
ул. Гидротехническая д.10		3	60	150	0,578				70	95	18	0,75	30,32	169,54	139,224	109,54	79,22	0,037	0,00242	151,45	14799,7
ул. Железнодорожная д.23		3	60	95	0,64				70	95	18	0,75	23,4	91,68	68,285	31,68	8,29	0,041	0,00267	150,28	14552,5
ул. Гидротехническая д.23		3	60	95	1,96654		0,00643		70	95	18	0,75	32,8	96,39	63,591	36,39	3,59	0,063	0,00411	148,14	14385,7
ул. Железнодорожная д.12		3	60	95	0,28093				70	95	18	0,75	30,53	95,25	64,726	35,25	4,73	0,018	0,00117	152,02	14530,6
ул. Гидротехническая д.23		3	60	150	0,4688				70	95	18	0,75	33,77	171,43	137,655	111,43	77,66	0,03	0,00197	149,28	14554
ул. Куйбышева д.28		3	60	150	0,1758				70	95	18	0,75	33,9	171,49	137,592	111,49	77,59	0,011	0,00074	163	14644,9
ул. Железнодорожная д.11		3	60	150	0,4688				70	95	18	0,75	32,48	170,68	138,197	110,68	78,2	0,03	0,00197	153,11	14692,3
нет данных			60	150					70	95	18	0,75									
ул. Куйбышева д.24	Школа №14	3	60	150	0,3785		0,162	0,162	70	95	18	0,75	29,18	168,23	139,048	108,23	79,05	0,035	0,00227	157,36	14858
ул. Куйбышева д.26		3	60	150	0,1758				70	95	18	0,75	33,92	171,5	137,583	111,5	77,58	0,011	0,00074	154,26	14597,5
нет данных			60	95					70	95	18	0,75									
ул. Железнодорожная д.23		3	60	95	0,20965				70	95	18	0,75	33,28	96,63	63,352	36,63	3,35	0,014	0,00087	150,1	14441,9
ул. Гидротехническая д.23		3	60	150	0,469				70	95	18	0,75	34,91	172,08	137,172	112,08	77,17	0,03	0,00197	149,07	14506,8
ул. Гидротехническая д.23		3	60	150	0,304				70	95	18	0,75	34,91	172,08	137,174	112,08	77,17	0,02	0,00127	159,99	14550,6
ул. Севастопольская д.4	школа №2	3	60	95	0,2706				70	95	18	0,75	35,41	97,68	62,273	37,68	2,27	0,017	0,00113	172,51	16496,9
ул. Крылова д.6		3	60	95	0,179				70	95	18	0,75	28,3	94,09	65,791	34,09	5,79	0,012	0,00075	176,38	16724,4
ул. Крылова д.8		3	60	95	0,213				70	95	18	0,75	28,02	93,95	65,932	33,95	5,93	0,014	0,00089	176,4	16733,5
ул. Севастопольская д.8		3	60	95	0,213				70	95	18	0,75	27,92	93,9	65,98	33,9	5,98	0,014	0,00089	176,48	16736,5
ул. Никонова д.6		3	60	95	0,2				70	95	18	0,75	17,45	88,63	71,177	28,63	11,18	0,009	0,00058	179,83	16990,4
ул. Никонова д.4		3	60	95	0,125				70	95	18	0,75	14,6	87,2	72,597	27,2	12,6	0,006	0,00036	182,25	17083,4
ул. Никонова д.2		3	60	95	0,5				70	95	18	0,75	11,9	85,85	73,946	25,85	13,95	0,023	0,00145	181,36	17093,9
ул. Никонова д.7		3	60	95	0,293				70	95	18	0,75	20,06	89,93	69,876	29,93	9,88	0,019	0,00122	178,93	16947,2
ул. Никонова д.5		3	60	95	0,17				70	95	18	0,75	20,36	90,08	69,727	30,08	9,73	0,011	0,00071	179,43	16957,9
ул. Никонова д.3		3	60	95	0,17				70	95	18	0,75	19,22	89,52	70,291	29,52	10,29	0,011	0,00071	180,84	17012,2
ул. Никонова д.1		3	60	95	0,268				70	95	18	0,75	14,32	87,06	72,741	27,06	12,74	0,017	0,00111	182,49	17100,2
ул. Крылова д.5		3	60	95	0,18				70	95	18	0,75	29,07	94,48	65,405	34,48	5,41	0,012	0,00075	177,07	16734,5
ул. Крылова д.7		3	60	95	0,213				70	95	18	0,75	28,76	94,32	65,56	34,32	5,56	0,014	0,00089	176,77	16731,3
ул. Зеленая д.6		3	60	95	0,26				70	95	18	0,75	36,39	98,18	61,787	38,18	1,79	0,017	0,00109	174	16560,3
ул. Зеленая д.4		3	60	95	0,2465				70	95	18	0,75	33,07	96,5	63,436	36,5	3,44	0,016	0,00103	174,76	16612,3
ул. Макарова д.16		3	60	95	0,2465				70	95	18	0,75	21,42	90,64	69,223	30,64	9,22	0,016	0,00103	175,37	16706,6
ул. Макарова д.14		3	60	95	0,391418				70	95	18	0,75	19,97	89,92	69,949	29,92	9,95	0,025	0,00163	177,96	16795,5
ул. Севастопольская д.4		3	60	95	0,15				70	95	18	0,75	19,18	89,49	70,302	29,49	10,3	0,007	0,00044	178,65	16809,9
ул. Крылова д.5а		3	60	95	0,15				70	95	18	0,75	18,98	89,39	70,401	29,39	10,4	0,007	0,00043	181,35	16853,6
ул. Крылова д.3а		3	60	95	0,1				70	95	18	0,75	19,15	89,47	70,318	29,47	10,32	0,005	0,00029	188,17	16899,4
ул. Макарова д.10		3	60	95	0,1				70	95	18	0,75	17,98	88,87	70,896	28,87	10,9	0,005	0,00029	180,22	16822,3
ул. Макарова д.8		3	60	95	0,220634				70	95	18	0,75	11,67	85,66	73,991	25,66	13,99	0,01	0,00064	179,9	16947,2
ул. Макарова д.6	д/с №31 "Колобок"	3	60	95	0,17835		0,036667	0,036667	70	95	18	0,75	11,37	85,49	74,12	25,49	14,12	0,01	0,00067	182,07	16991,5
ул. Макарова д.12		3	60	95	0,2465				70	95	18	0,75	15,39	87,56	72,168	27,56	12,17	0,011	0,00072	178,53	16843,9
ул. Макарова д.3		3	60	95	0,362				70	95	18	0,75	10,34	85,01	74,665	25,01	14,67	0,016	0,00105	182,4	17055,9
ул. Зеленая д.2а		3	60	95	0,2465				70	95	18	0,75	32,79	96,36	63,575	36,36	3,57	0,016	0,00103	175,15	16625,3
ул. Зеленая д.7		3	60	150	0,442				70	95	18	0,75	22,94	164,45	141,511	104,45	81,51	0,029	0,00185	168,47	16179,8
ул. Зеленая д.3/18	МУЗ Подклиника №4	3	60	95	0,35492		0,11935		70	95	18	0,75	12,1	86,03	73,922	26,03	13,92	0,023	0,00148	169,75	16312,2

ул. Шлюзовая д.25		3	60	95	0,423733			70	95	18	0,75	12	85,97	73,974	25,97	13,97	0,027	0,00177	170,49	16372,1	
ул. Шлюзовая д.21			60	150	0,179			70	95	18	0,75										
ул. Севастопольская			60	150	0,1083			70	95	18	0,75										
ул. Зеленая д.10			60	150	0,273			70	95	18	0,75										
ул. Шлюзовая д.23		3	60	150	0,2378			70	95	18	0,75	18,93	162,27	143,347	102,27	83,35	0,015	0,001	177,37	16467,6	
ул. Севастопольская		3	60	150	0,173			70	95	18	0,75	17,64	161,55	143,913	101,55	83,91	0,011	0,00073	180,99	16694,8	
ул. Шлюзовая д.15		3	60	150	0,176			70	95	18	0,75	17,65	161,56	143,911	101,56	83,91	0,011	0,00074	180,7	16692	
ул. Шлюзовая д.13а	д/с №36 "Якорек"	3	60	150	0,17835	0,084	0,084	70	95	18	0,75	17,52	161,48	143,96	101,48	83,96	0,017	0,0011	187,81	16787,7	
ул. Шлюзовая д.13		3	60	150	0,176			70	95	18	0,75	17,53	161,49	143,963	101,49	83,96	0,011	0,00074	185,55	16766,2	
ул. Шлюзовая д.11		3	60	150	0,119			70	95	18	0,75	16,02	160,73	144,711	100,73	84,71	0,008	0,0005	191,03	16852	
ул. Никонова д.9		3	60	150	0,3			70	95	18	0,75	15,65	160,55	144,896	100,55	84,9	0,019	0,00126	194,93	16954,1	
ул. Зеленая д.11	ОАО "Тольяттиазот"	3	60	95	0,189	0,053		70	95	18	0,75	28,23	94,1	65,874	34,1	5,87	0,016	0,00101	171,37	16268,3	
ул. Полевая д.13		25	60	150	0,306		0,083333333	70	95	18	0,75	36,13	127,29	91,165	67,29	31,16	0,021	0,00138	129,82	1822,1	
нет данных			60	150				70	95	18	0,75										
ул. Олимпийская д.28		25	60	150	0,5		0,16666667	70	95	18	0,75	31,65	124,01	92,365	64,01	32,37	0,037	0,00238	68,67	1581,9	
ул. Олимпийская д.30		25	60	150	0,5		0,16666667	70	95	18	0,75	29,03	122,1	93,063	62,1	33,06	0,037	0,00238	70,41	1684,3	
ул. Олимпийская д.32		25	60	150	0,5		0,16666667	70	95	18	0,75	27,84	121,22	93,377	61,22	33,38	0,037	0,00238	72,87	1783,9	
нет данных			60	150				70	95	18	0,75										
ул. Сиреневая д.24	школа №25	25	60	150	1,487	0,475	0,25583333	70	95	18	0,75	34,08	126,09	92,015	66,09	32,01	0,124	0,00805	47,65	1189,6	
ул. Академика			60	150				70	95	18	0,75										
ул. 60 лет СССР д.19	школа		60	150				70	95	18	0,75										
нет данных			60	150				70	95	18	0,75										
ул. Олимпийская д.60			60	150				70	95	18	0,75										
нет данных			60	150				70	95	18	0,75										
нет данных			60	150				70	95	18	0,75										
ул. 60 лет СССР д.44		25	60	150	0,10392		0,049	0,1176	70	95	18	0,75	23,91	118,55	94,636	58,55	34,64	0,009	0,00055	35,76	1979,8
ул. 60 лет СССР д.46		25	60	150	0,10392		0,049	0,1176	70	95	18	0,75	23,86	118,51	94,648	58,51	34,65	0,009	0,00055	38,76	2020
ул. 60 лет СССР д.48		25	60	150	0,10392		0,049	0,1176	70	95	18	0,75	23,84	118,49	94,653	58,49	34,65	0,009	0,00055	43,81	2064,9
ул. 60 лет СССР д.17	МУК ДК "Истоки"	25	60	150	1,872		0,16666667	70	95	18	0,75	25,81	120,05	94,242	60,05	34,24	0,107	0,00698	36,58	1873,2	
ул. 60 лет СССР д.15	ООО "Новоляжское"	25	60	150	0,49			70	95	18	0,75	25,66	119,99	94,333	59,99	34,33	0,025	0,00164	37,59	1872,1	
ул. Ново-Садовая д.23	Мэрия	25	60	150	0,1427		0,002958333	70	95	18	0,75	26,57	120,56	93,989	60,56	33,99	0,008	0,00049	31,44	1660,4	
ул. 60 лет СССР д.34		25	60	150	0,10392		0,049	0,1176	70	95	18	0,75	27,3	120,97	93,674	60,97	33,67	0,009	0,00055	25,73	1442
нет данных			60	150				70	95	18	0,75										
ул. 60 лет СССР д.36		25	60	150	0,10392		0,049	0,1176	70	95	18	0,75	26,69	120,51	93,825	60,51	33,82	0,009	0,00055	25,59	1463,2
ул. 60 лет СССР д.38		25	60	150	0,10392		0,049	0,1176	70	95	18	0,75	26,58	120,43	93,854	60,43	33,85	0,009	0,00055	26,86	1495,1
ул. Ново-Садовая д.21		25	60	150	0,10392		0,049	0,1176	70	95	18	0,75	26,33	120,25	93,918	60,25	33,92	0,009	0,00055	32,36	1593,3
нет данных	аптека		60	150				70	95	18	0,75										
ул. Ново-Садовая д.19		25	60	150	0,19425		0,068	0,1632	70	95	18	0,75	25,63	119,74	94,109	59,74	34,11	0,014	0,00094	32,85	1629,4
ул. Ново-Садовая		25	60	150	0,00773			70	95	18	0,75	25,64	119,75	94,105	59,75	34,11	0	4,00E-05	67,49	1649,4	
ул. Полевая д.34			60	150				70	95	18	0,75										
ул. 60 лет СССР д.26		25	60	150	0,10392		0,049	0,1176	70	95	18	0,75	29,31	122,42	93,111	62,42	33,11	0,009	0,00055	17,35	1099
ул. 60 лет СССР д.28		25	60	150	0,10392		0,049	0,1176	70	95	18	0,75	29,25	122,37	93,125	62,37	33,12	0,009	0,00055	18,07	1114
ул. 60 лет СССР д.30		25	60	150	0,10392		0,049	0,1176	70	95	18	0,75	29,09	122,25	93,16	62,25	33,16	0,009	0,00055	19,85	1149
ул. 60 лет СССР д.32		25	60	150	0,10392		0,049	0,1176	70	95	18	0,75	29,02	122,2	93,176	62,2	33,18	0,009	0,00055	22,01	1174
ул. Полевая д.30		25	60	150	0,01998		0,00625	0,015	70	95	18	0,75	28,63	121,94	93,307	61,94	33,31	0,001	0,00011	26,49	1331,8
ул. Полевая д.32		25	60	150	0,01998		0,00625	0,015	70	95	18	0,75	28,63	121,94	93,307	61,94	33,31	0,001	0,00011	27,66	1335,2
ул. Полевая д.28	ОАО "Ростелеком"	25	60	150	0,147688		0,007875	0,0189	70	95	18	0,75	28,19	121,62	93,427	61,62	33,43	0,008	0,00053	28,81	1412,4
ул. Полевая д.26		25	60	150	0,10392		0,049	0,1176	70	95	18	0,75	25,58	119,6	94,019	59,6	34,02	0,009	0,00055	29,09	1461,9
ул. Ново-Садовая д.17		25	60	150	0,17225		0,068	0,1632	70	95	18	0,75	23,18	117,78	94,598	57,78	34,6	0,013	0,00086	32,35	1567,6
ул. Ново-Садовая д.15		25	60	150	0,17225		0,068	0,1632	70	95	18	0,75	23,24	117,82	94,582	57,82	34,58	0,013	0,00086	32,32	1566,1
ул. Полевая д.20	д/с №138 "Дубнявуттка"	25	60	150	0,3318		0,016666667	0,04	70	95	18	0,75	25,88	120,44	94,559	60,44	34,56	0,018	0,00118	80,25	1619
ул. 60 лет СССР д.9		25	60	150	0,2344		0,0775	0,186	70	95	18	0,75	29,13	122,3	93,165	62,3	33,16	0,017	0,00111	18,59	1147,7
ул. 60 лет СССР д.11		25	60	150	0,2344		0,0775	0,186	70	95	18	0,75	28,8	122,06	93,264	62,06	33,26	0,017	0,00111	24,38	1262
нет данных			60	150				70	95	18	0,75										
ул. 60 лет СССР д.13		25	60	150	0,2344		0,0775	0,186	70	95	18	0,75	17,89	114,38	96,493	54,38	36,49	0,017	0,00111	27,64	1425,9
ул. 60 лет СССР д.11а		25	60	150	0,306		0,0775	0,186	70	95	18	0,75	19,28	115,4	96,114	55,4	36,11	0,021	0,00135	30,96	1438,5
ул. 60 лет СССР д.9а		25	60	150	0,306		0,083333333	0,2	70	95	18	0,75	29,04	122,23	93,194	62,23	33,19	0,021	0,00138	23,14	1224,4
ул. 60 лет СССР д.7		25	60	150	0,10392		0,049	0,1176	70	95	18	0,75	27,26	120,84	93,581	60,84	33,58	0,009	0,00055	28,97	1415,8
ул. 60 лет СССР д.5		25	60	150	0,10392		0,049	0,1176	70	95	18	0,75	27,02	120,66	93,634	60,66	33,63	0,009	0,00055	30,79	1459,7
ул. 60 лет СССР д.3		25	60	150	0,10392		0,049	0,1176	70	95	18	0,75	26,79	120,47	93,687	60,47	33,69	0,009	0,00055	33,29	1504,2
ул. 60 лет СССР д.1		25	60	150	0,10392		0,049	0,1176	70	95	18	0,75	27,24	120,83	93,585	60,83	33,59	0,009	0,00055	43,62	1552,8

ул. Ново-Садовая д.18		25	60	150	0,19425		0,068	0,1632	70	95	18	0,75	23,74	118,42	94,68	58,42	34,68	0,014	0,00094	36,02	1996,4
ул. Полевая д.24		25	60	150	0,10392		0,049	0,1176	70	95	18	0,75	23,95	118,35	94,394	58,35	34,39	0,009	0,00055	30,54	1521,3
ул. Полевая д.22		25	60	150	0,10392		0,049	0,1176	70	95	18	0,75	23,73	118,17	94,443	58,17	34,44	0,009	0,00055	31,28	1541,3
ул. Олимпийская д.19		25	60	150	0,10392		0,049	0,1176	70	95	18	0,75	23,22	117,78	94,557	57,78	34,56	0,009	0,00055	33,27	1608,6
ул. Олимпийская д.19а			60	150					70	95	18	0,75									
ул. Олимпийская д.21		25	60	150	0,10392		0,049	0,1176	70	95	18	0,75	22,98	117,59	94,611	57,59	34,61	0,009	0,00055	36,12	1668,3
ул. Ново-Садовая д.1		25	60	150	0,10537		0,049	0,1176	70	95	18	0,75	19,16	115,06	95,897	55,06	35,9	0,009	0,00056	61,59	2870,9
ул. Вавилова д.23		25	60	150	0,17225		0,068	0,1632	70	95	18	0,75	16,85	113,34	96,489	53,34	36,49	0,013	0,00086	71,68	3053,7
ул. Вавилова д.25		25	60	150	0,10392		0,049	0,1176	70	95	18	0,75	18,42	114,51	96,09	54,51	36,09	0,009	0,00055	87,89	3142,1
ул. Полевая д.16		25	60	150	0,10392		0,0325	0,078	70	95	18	0,75	18,38	114,5	96,114	54,5	36,11	0,007	0,00048	140,73	3266,6
ул. Полевая д.11		25	60	150	0,306		0,083333333	0,2	70	95	18	0,75	35,71	127	91,295	67	31,3	0,021	0,00138	138,83	1970,9
ул. Полевая д.14		25	60	150	0,10392		0,0325	0,078	70	95	18	0,75	26,91	120,52	93,612	60,52	33,61	0,007	0,00048	85,34	2052,5
ул. Вавилова д.19		25	60	150	0,17225		0,068	0,1632	70	95	18	0,75	26,61	120,29	93,685	60,29	33,69	0,013	0,00086	105,05	2296
ул. Вавилова д.29		25	60	150	0,17225		0,068	0,1632	70	95	18	0,75	19,08	115	95,918	55	35,92	0,013	0,00086	63,04	2894,9
ул. Вавилова д.21		25	60	150	0,10392		0,049	0,1176	70	95	18	0,75	26,47	120,19	93,716	60,19	33,72	0,009	0,00055	114,23	2393,4
ул. Полевая д.12		25	60	150	0,17225		0,068	0,1632	70	95	18	0,75	26,79	120,43	93,642	60,43	33,64	0,013	0,00086	88,05	2103,8
ул. Ново-Садовая д.6		25	60	150	0,17225		0,068	0,1632	70	95	18	0,75	20,33	115,95	95,622	55,95	35,62	0,013	0,00086	56,46	2735,3
ул. Ново-Садовая д.4		25	60	150	0,17225		0,068	0,1632	70	95	18	0,75	20,45	116,04	95,592	56,04	35,59	0,013	0,00086	56,13	2726,1
ул. Ново-Садовая д.5		25	60	150	0,17225		0,068	0,1632	70	95	18	0,75	20,49	116,07	95,581	56,07	35,58	0,013	0,00086	57,36	2740,2
ул. Ново-Садовая д.3		25	60	150	0,10392		0,049	0,1176	70	95	18	0,75	19,73	115,49	95,76	55,49	35,76	0,009	0,00055	59,2	2806,4
ул. Ново-Садовая д.7		25	60	150	0,17225		0,068	0,1632	70	95	18	0,75	19,28	115,16	95,879	55,16	35,88	0,013	0,00086	67,68	2904,3
ул. Вавилова д.27		25	60	150	0,10392		0,049	0,1176	70	95	18	0,75	19,14	115,05	95,906	55,05	35,91	0,009	0,00055	65,65	2888,8
ул. Вавилова д.27а			60	150					70	95	18	0,75									
ул. Ново-Садовая д.8		25	60	150	0,10392		0,049	0,1176	70	95	18	0,75	21,8	117,03	95,227	57,03	35,23	0,009	0,00055	52,92	2546,8
ул. Ново-Садовая д.9		25	60	150	0,10392		0,049	0,1176	70	95	18	0,75	22,24	117,38	95,137	57,38	35,14	0,009	0,00055	49,14	2476
ул. Олимпийская д.36	МУЗ "ГП №4"	25	60	150	0,613		0,06375	0,153	70	95	18	0,75	20,97	116,64	95,664	56,64	35,66	0,036	0,00232	54,69	2624,6
ул. 60 лет СССР д.50		25	60	150	0,10392		0,049	0,1176	70	95	18	0,75	23,63	118,33	94,7	58,33	34,7	0,009	0,00055	45,98	2103,5
ул. Олимпийская д.33	д/с		60	150					70	95	18	0,75									
ул. Ново-Садовая д.13		25	60	150	0,17225		0,068	0,1632	70	95	18	0,75	23,15	117,88	94,727	57,88	34,73	0,013	0,00086	39,81	1822,2
ул. Ново-Садовая д.2		25	60	150	0,10392		0,049	0,1176	70	95	18	0,75	20,46	116,05	95,585	56,05	35,59	0,009	0,00055	93,17	2891,9
ул. Ново-Садовая д.2а		25	60	150	0,10392		0,049	0,1176	70	95	18	0,75	20,44	116,03	95,591	56,03	35,59	0,009	0,00055	93,45	2896,9
нет данных			60	150					70	95	18	0,75									
нет данных			60	150					70	95	18	0,75									
ул. Олимпийская д.46		25	60	150	0,10392		0,049	0,1176	70	95	18	0,75	21,82	117,07	95,246	57,07	35,25	0,009	0,00055	73,38	2848,2
			60	150					70	95	18	0,75									
ул. Олимпийская д.48		25	60	150	0,10392		0,049	0,1176	70	95	18	0,75	20,41	115,97	95,561	55,97	35,56	0,009	0,00055	85,98	2996,6
ул. Олимпийская д.50		25	60	150	0,10392		0,049	0,1176	70	95	18	0,75	21,74	117,01	95,272	57,01	35,27	0,009	0,00055	85,75	2968,2
ул. Академика Савельева д.10		25	60	150	0,2845		0,1	0,24	70	95	18	0,75	21,11	116,56	95,452	56,56	35,45	0,021	0,00137	144,04	3317,6
ул. Академика Савельева д.1			60	150					70	95	18	0,75									
нет данных			60	150					70	95	18	0,75									
ул. Ново-Садовая д.12		25	60	150	0,17225		0,068	0,1632	70	95	18	0,75	22,48	117,45	94,966	57,45	34,97	0,013	0,00086	36,73	2032,8
ул. Ново-Садовая д.10		25	60	150	0,10392		0,049	0,1176	70	95	18	0,75	22,25	117,27	95,019	57,27	35,02	0,009	0,00055	39,97	2103,9
ул. Олимпийская д.29		25	60	150	0,10392		0,049	0,1176	70	95	18	0,75	21,31	116,53	95,229	56,53	35,23	0,009	0,00055	42,63	2175,2
ул. Олимпийская д.31		25	60	150	0,10392		0,049	0,1176	70	95	18	0,75	20,37	115,81	95,438	55,81	35,44	0,009	0,00055	45,11	2253,6
ул. Олимпийская д.35		25	60	150	0,10392		0,049	0,1176	70	95	18	0,75	18,26	114,17	95,908	54,17	35,91	0,009	0,00055	49,45	2382,8
ул. Олимпийская д.37		25	60	150	0,10392		0,049	0,1176	70	95	18	0,75	17,62	113,67	96,053	53,67	36,05	0,009	0,00055	56,22	2503,5
ул. Ново-Садовая д.14		25	60	150	0,10392		0,049	0,1176	70	95	18	0,75	23,45	118,23	94,776	58,23	34,78	0,009	0,00055	41,92	2174,6
ул. Ново-Садовая д.16		25	60	150	0,10392		0,049	0,1176	70	95	18	0,75	22,95	117,84	94,889	57,84	34,89	0,009	0,00055	47,13	2268,3
ул. Академика Савельева д.15		25	60	150	0,306		0,083333333	0,2	70	95	18	0,75	19,78	115,58	95,803	55,58	35,8	0,021	0,00138	71,54	2980,4
ул. Академика Савельева д.18		25	60	150	0,306		0,083333333	0,2	70	95	18	0,75	19,04	115,07	96,03	55,07	36,03	0,021	0,00138	74,97	3067
ул. Олимпийская д.42		25	60	150	0,10392		0,049	0,1176	70	95	18	0,75	22,07	117,25	95,178	57,25	35,18	0,009	0,00055	58,41	2633,6
ул. Олимпийская д.44		25	60	150	0,10392		0,049	0,1176	70	95	18	0,75	22,06	117,24	95,181	57,24	35,18	0,009	0,00055	60,14	2648,6
ул. Вавилова д.64	СДОШНОР №4, ГКУ СО "Социальный"	25	60	150	0,0466		0,005391667	0,01294	70	95	18	0,75	20,56	116,12	95,563	56,12	35,56	0,003	0,00018	463,31	3105,8
ул. Вавилова д.60			60	150					70	95	18	0,75									
ул. Олимпийская д.23		25	60	150	0,10392		0,049	0,1176	70	95	18	0,75	22,94	117,56	94,62	57,56	34,62	0,009	0,00055	38,13	1692,3
ул. Ново-Садовая д.11		25	60	150	0,10392		0,049	0,1176	70	95	18	0,75	22,87	117,51	94,635	57,51	34,64	0,009	0,00055	58,88	1836,9
ул. Олимпийская д.58	ОАО "Г азпром трасгаз Самара"	25	60	150	0,311		0,01625	0,039	70	95	18	0,75	21,62	116,97	95,345	56,97	35,35	0,017	0,00111	159,81	3358,6
ул. Комсом. шоссе, д.2а	Религиозное		60	95					70	95	18	0,75									
ул. Комсомольское шоссе, д.2а	Религиозное учреждение		60	95					70	95	18	0,75									
ул. Комсомо шоссе, д.2а str2	Хозяйственная постройка		60	95					70	95	18	0,75									

ул. Комсомольское шоссе, д.22	НИ "Каптри-Клуб Спин-Спорт"	14	60	95	0,0326				70	95	18	0,75	19,15	109,57	90,419	49,57	30,42	0,002	0,00014	73,11	603,7
Котельная №5			60	95					70	95	18	0,75									
	Хозяйственный		60	95					70	95	18	0,75									
ул. Комсомольское шоссе, д.22	Мед. учрежд. поликлиника №2	14	60	95	0,0582				70	95	18	0,75	19,44	109,72	90,274	49,72	30,27	0,004	0,00024	46,72	415
ул. Набережная, д.23	Жилой дом		60	95					70	95	18	0,75									
ул. Комсомольское шоссе, д.22			60	95					70	95	18	0,75									
			89,8	150	2,727	0,303			70	95	18										
			89,8	150	0,297	0,033			70	95	18										
			89,4	150	0,0126	0,0014			70	95	18										
			105,2	150	0,342	0,038			70	95	18										
			109,7	150	0,144	0,016			70	95	18										
			109,9	150	0,09	0,01			70	95	18										
			107,4	150	1,044	0,116			70	95	18										
			105	150	0,9018	0,1002			70	95	18										
			102,6	150	0,144	0,016			70	95	18										
			100	150	0,657	0,073			70	95	18										
			100	150	0,4194	0,0466			70	95	18										
Тольяттинский завод технологического			99,4	150	15,84	1,76			70	95	18										
			90,3	150	9,8379	1,0931			70	95	18										
			89,5	150	0,2565	0,0285			70	95	18										
			83	150	4,203	0,467			70	95	18										
			87	150	0,2169	0,0241			70	95	18										
			89,6	150	0,2169	0,0241			70	95	18										
			89,9	150	0,54	0,06			70	95	18										
			90,3	150	0,252	0,028			70	95	18										
			85,7	150	0,522	0,058			70	95	18										
			94	150	1,1772	0,1308			70	95	18										
			85,6	150	4,6008	0,5112			70	95	18										
			85,8	150	0,3843	0,0427			70	95	18										
			86,6	150	0,1161	0,0129			70	95	18										
			83,3	150	1,071	0,119			70	95	18										
			82,8	150	0,054	0,006			70	95	18										
			86,7	150	1,035	0,115			70	95	18										
			84,7	150	1,53	0,17			70	95	18										
			82	150	0,6705	0,0745			70	95	18										
			88,3	150	0,72	0,08			70	95	18										
			85	95	1,575	0,175			70	95	18	0,5									
			85	95	0,0882	0,0098			70	95	18	0,5									
			90,2	150	0,234	0,026			70	95	18										
			85	150	1,134	0,126			70	95	18										
			85	150	0,3267	0,0363			70	95	18										
			85	150	1,584	0,176			70	95	18										
			85	150	0,0234	0,0026			70	95	18										
			85	150	0,882	0,098			70	95	18										
			85	150	0,8568	0,0952			70	95	18										
			85	150	5,832	0,648			70	95	18										
			85	150	0,2295	0,0255			70	95	18										
			85	150	0,252	0,028			70	95	18										
			85	150	1,0107	0,1123			70	95	18										
			85	150	0,9315	0,1035			70	95	18										
			85	150	1,134	0,126			70	95	18										
			85	150	3,2616	0,3624			70	95	18										
			85	150	0,171	0,019			70	95	18										
			79,5	150	0,1485	0,0165			70	95	18										
			80,9	150	3,33	0,37			70	95	18										
			76,4	150	2,304	0,256			70	95	18										
			85	150	0,04095	0,00455			70	95	18										
			74	150	0,1665	0,0185			70	95	18										
			72	150	3,555	0,395			70	95	18										
			71	150	1,422	0,158			70	95	18										
			70	150	1,278	0,142			70	95	18										

ул. Есенина, 6	Жилой дом	3	100	95	0,5225			70	95	18	0,75	17,56	138,76	121,199	38,76	21,2	0,034	0,00217	169,08	14800,5	
ул. Механизаторов, 17	Жилой дом	3	100	95	1,2325			70	95	18	0,75	37,81	161,39	123,578	61,39	23,58	0,079	0,00516	162,17	14315,5	
ул. Есенина, 8	Жилой дом с адм. помещениями	3	100	95	0,2344			70	95	18	0,75	16,65	138,3	121,651	38,3	21,65	0,015	0,00098	168,12	14756	
ул. Есенина, 10	Жилой дом	3	100	95	0,2344			70	95	18	0,75	12,64	136,41	123,765	36,41	23,76	0,014	0,00088	168,42	14777	
ул. Механизаторов, 56	Жилой дом с адм. помещениями	3	100	150	0,2222			70	95	18	0,75	43,73	175,32	131,592	75,32	31,59	0,014	0,00093	180,46	14764	
ул. Механизаторов, 7	Жилой дом	3	100	95	0,5225			70	95	18	0,75	24,41	142,19	117,776	42,19	17,78	0,034	0,00218	168,07	14705	
ул. Механизаторов, 15	Жилой дом с адм. помещениями	3	100	95	0,5225			70	95	18	0,75	23,03	141,5	118,467	41,5	18,47	0,034	0,00218	168,75	14748,8	
ул. Механизаторов, 5	Жилой дом	3	100	95	0,6584		0,312	70	95	18	0,75	19,54	139,75	120,208	39,75	20,21	0,015	0,00099	168,67	14761,4	
ул. Механизаторов, 23	Детский сад, ясли	3	100	150	0,268		0,15	0,2309	70	95	18	0,75	53,51	180,8	127,294	80,8	27,29	0,027	0,00117	161,47	14217
ул. Механизаторов, 29		3	100	150	0,2344			70	95	18	0,75	56,17	182,14	125,979	82,14	25,98	0,015	0,00098	160,01	14135,3	
ул. Механизаторов, 21	Администр. здание	3	100	95	0,045		0,045	70	95	18	0,75	31,46	155,7	124,238	55,7	24,24	0,003	0,00017	166,36	14289,6	
ул. Механизаторов, 9		3	100	150	0,167		0,1	0,1	70	95	18	0,75	50,08	179,08	129,001	79,08	29	0,017	0,00074	163,65	14317,2
ул. Механизаторов, 25	Жилой дом	3	100	150	0,3964			70	95	18	0,75	54,95	181,54	126,581	81,54	26,58	0,026	0,00166	173,62	14371,5	
ул. Лизы Чайкиной, 32	Медицинское		100	95			0,2934	0,2934	70	95	18	0,75	51,05	179,57	128,516	79,57	28,52	0,055	0,00244	163,24	14302,2
ул. Лизы Чайкиной, 28	Жилой дом с адм. помещениями	3	100	95	0,63			70	95	18	0,75	58,73	169,36	110,633	69,36	10,63	0,041	0,00263	152,77	13944,1	
ул. Механизаторов, 20	Жилой дом	3	100	95	0,578			70	95	18	0,75	35,9	157,93	122,026	57,93	22,03	0,037	0,00242	152,47	14026,9	
ул. Механизаторов, 30	Администр. здание	3	100	95	0,224		0,0257	70	95	18	0,75	32,86	156,41	123,542	56,41	23,54	0,014	0,00093	153,43	14096,7	
ул. Механизаторов, 18	Администрат.	3	100	95	0,077		0,0049	70	95	18	0,75	36,91	158,43	121,518	58,43	21,52	0,005	0,00032	154,17	14163,7	
ул. Механизаторов, 14	Жилой дом	3	100	95	0,578			70	95	18	0,75	20,21	150,06	129,857	50,06	29,86	0,03	0,0019	157,07	14358,6	
ул. Механизаторов, 35	Администр. здание	3	100	95	0,0616		0,0055	70	95	18	0,75	21,68	150,8	129,12	50,8	29,12	0,004	0,00025	161,42	14404,1	
ул. Краснодонцев, 29	Бани	3	100	95	0,0198		0,0136	70	95	18	0,75	46,62	163,29	116,675	63,29	16,68	0,001	8,00E-05	159,33	14133,7	
ул. Мухоморова, 47	Детский сад	3	100	95	0,2382		0,312	70	95	18	0,75	17,18	148,55	131,365	48,55	31,37	0,012	0,00077	161,2	14545,7	
ул. Мухоморова, 49	Школа №80	3	100	95	0,6374		0,396	0,396	70	95	18	0,75	29,6	134,1	104,493	34,1	4,49	0,067	0,00422	163,23	14905,4
ул. Мухоморова, 49а	Администр. здание	3	100	95	0,0226				70	95	18	0,75	30,56	134,73	104,168	34,73	4,17	0,001	8,00E-05	178,51	15021,7
			100	95					70	95	18	0,75									
		3	92				1,2	1,2031	70	95	18	0,75	29,77	124,78	95,012	32,78	3,01	0,077	0,0027	152,05	13909
ул. Механизаторов, 16	Жилой дом	3	100	95	0,612			70	95	18	0,75	23,3	151,61	128,311	51,61	28,31	0,028	0,00178	155,29	14275,6	
		3	92	150			0,8364	0,8364	70	95	18	0,75	29,89	124,89	95,006	32,89	3,01	0,054	0,00188	164,13	14309,2
ул. Механизаторов, 24	Жилой дом	3	100	95	0,612			70	95	18	0,75	49,95	164,96	115,014	64,96	15,01	0,039	0,00256	151,76	13974,5	
			100	95					70	95	18	0,75									
		3	85				0,992	0,992	70	95	18	0,75	39,84	134,85	95,008	49,85	10,01	0,064	0,00223	136,97	13072
		3	85	150			0,2642	0,2642	70	95	18	0,75	29,91	124,91	95,005	39,91	10	0,017	0,00059	151,1	13700,3
Громовой 8		3	85	150	1,07			70	95	18	0,75	57,35	183,26	125,916	98,26	40,92	0,069	0,00449	136,22	13085	
Лизы Чайкиной 27		3	85	150	0,54265		0,000357	0,000357	70	95	18	0,75	58,55	183,86	125,319	98,86	40,32	0,035	0,00227	147,18	13246
Лизы Чайкиной 29		3	85	150	0,52252				70	95	18	0,75	58,54	183,86	125,321	98,86	40,32	0,034	0,00219	148,04	13253,6
Громовой 6		3	85	150	0,3384				70	95	18	0,75	59,25	184,22	124,97	99,22	39,97	0,022	0,00142	137,28	13064,4
Лизы Чайкиной 51		3	85	150	0,272345		0,15	0,312	70	95	18	0,75	58,22	183,7	125,481	98,7	40,48	0,027	0,00119	139,58	13149,8
Громовой 4		3	85	150	0,2344				70	95	18	0,75	58,93	184,06	125,13	99,06	40,13	0,015	0,00098	137,62	13097,7
Лизы Чайкиной 49		3	85	150	1,41464				70	95	18	0,75	56,73	182,95	126,224	97,95	41,22	0,091	0,00593	144,15	13285,1
Громовой 12		3	85	150	0,2344				70	95	18	0,75	38,99	180,31	141,319	95,31	56,32	0,015	0,00098	151,36	13561,9
Лизы Чайкиной 59		3	85	150	0,28668		0,099	0,099	70	95	18	0,75	43,9	182,78	138,882	97,78	53,88	0,025	0,00122	140,25	13252,7
Лизы Чайкиной 57		3	85	150	0,3827		0,243	0,243	70	95	18	0,75	44,59	183,13	138,535	98,13	53,54	0,04	0,00169	141,37	13269,8
Лизы Чайкиной 55		3	85	150	0,578				70	95	18	0,75	42,46	182,06	139,595	97,06	54,59	0,037	0,00242	146,93	13402,3
Лизы Чайкиной 53а		3	85	150	0,1146		0,01079	0,01079	70	95	18	0,75	42,47	182,06	139,591	97,06	54,59	0,008	0,00048	151,26	13476,3
Лизы Чайкиной 43		3	85	95	0,505				70	95	18	0,75	24,01	141,96	117,945	56,96	32,94	0,033	0,00211	148,62	13745,5
Лизы Чайкиной 43а		3	85	95	0,639469		0,01334	0,01334	70	95	18	0,75	22,72	141,3	118,576	56,3	33,58	0,042	0,00272	149,36	13786,3
Лизы Чайкиной 41		3	85	95	0,578				70	95	18	0,75	28,51	144,23	115,723	59,23	30,72	0,037	0,00242	148,78	13745,3
Лизы Чайкиной 43	ОАО "Аптека 207"	3	85	95	0,080986				70	95	18	0,75	39,23	149,61	110,379	64,61	25,38	0,005	0,00034	151,47	13733,3
Лизы Чайкиной 43а			85	95					70	95	18	0,75									
Лизы Чайкиной 53		3	85	95	0,505				70	95	18	0,75	36,29	148,14	111,846	63,14	26,85	0,033	0,00208	156,12	13886,5
Лизы Чайкиной 47		3	85	95	0,3384				70	95	18	0,75	24,23	141,97	117,74	56,97	32,74	0,022	0,00141	149,83	13801,4
Лизы Чайкиной 47а		3	85	95	0,052562		0,0332	0,0332	70	95	18	0,75	25,36	142,35	116,99	57,35	31,99	0,006	0,00034	152,58	13869,4
Лизы Чайкиной 45		3	85	95	0,2344				70	95	18	0,75	26,64	143,27	116,628	58,27	31,63	0,015	0,00098	149,13	13775,2
Лизы Чайкиной 23		3	85	95	0,9325				70	95	18	0,75	14,54	137,21	122,67	52,21	37,67	0,036	0,00232	151,01	13921,4
Лизы Чайкиной 25		3	85	95	0,306				70	95	18	0,75	13,52	136,7	123,179	51,7	38,18	0,02	0,00125	154,9	14023,9
Лизы Чайкиной 21		3	85	95	0,748				70	95	18	0,75	16,33	138,11	121,775	53,11	36,78	0,034	0,00218	150,48	13882,1

ул. Лизы Чайкиной, 28а	Религиозное	3	85	150	0,125				70	95	18	0,75	54,16	181,17	127,005	96,17	42,01	0,008	0,00052	158,14	13850,7
Матросова 50		3	76	150	0,2344				70	95	18	0,75	45,19	181,1	135,905	105,1	59,9	0,015	0,00098	150,36	13138,7
Матросова 52		3	76	150	0,2344				70	95	18	0,75	44,49	180,75	136,254	104,75	60,25	0,015	0,00098	155,76	13265,2
Матросова 58		3	76	150	0,16835				70	95	18	0,75	43,98	180,49	136,51	104,49	60,51	0,011	0,00071	158,97	13334,8
Матросова 56		3	76	150	0,319981				70	95	18	0,75	43,05	180,02	136,97	104,02	60,97	0,021	0,00134	160,02	13371,1
Громоной 26		3	76	150	0,2378				70	95	18	0,75	43,14	180,07	136,925	104,07	60,92	0,015	0,001	161,83	13405,3
Громоной 24		3	76	150	0,265989			0,006357	70	95	18	0,75	43,04	180,02	136,974	104,02	60,97	0,017	0,00112	161,63	13404,6
Лизы Чайкиной 67а		3	76	95	0,265775			0,09	70	95	18	0,75	21,07	120,52	99,456	44,52	23,46	0,017	0,00111	144,26	13051,3
Матросова 36		3	76	95	0,624956			0,029558	70	95	18	0,75	19,73	119,85	100,124	43,85	24,12	0,04	0,0026	146,72	13154,2
Матросова 36	Мокшин Ю.В. ЧП	3	76	95	0,008712				70	95	18	0,75	27,47	123,73	96,26	47,73	20,26	0,001	3,00E-05	161,58	13121,4
Матросова 40		3	76	95	0,291464			0,001429	70	95	18	0,75	26,2	123,09	96,895	47,09	20,9	0,019	0,00121	148,8	13188,9
Матросова 46		3	76	95	0,345666				70	95	18	0,75	24,43	122,21	97,777	46,21	21,78	0,022	0,00143	150,78	13279,8
Матросова 48		3	76	95	0,16835				70	95	18	0,75	17,54	118,75	101,218	42,75	25,22	0,011	0,00069	151,37	13319,6
Матросова 54		3	76	95	0,290321	0,011		0,000713	70	95	18	0,75	24,02	122	97,981	46	21,98	0,019	0,00124	155,22	13377,2
Матросова 60		3	76	95	0,300888			0,00131	70	95	18	0,75	24,47	122,23	97,758	46,23	21,76	0,019	0,00121	165,12	13500,1
Матросова 44		3	76	95	0,2045				70	95	18	0,75	21,48	120,73	99,253	44,73	23,25	0,013	0,00085	144,02	13018,9
		3	76	150		0,177	0,86		70	95	18	0,75	19,99	115	95	39	19	0,011	0,00039	154,54	13015,1
Матросова 42		3	76	150	0,318364				70	95	18	0,75	44,64	180,82	136,182	104,82	60,18	0,021	0,00133	156,71	13210,7
Матросова 37а			85	95					70	95	18	0,75									
Матросова 37		3	76	95	1,119093		0,196881	0,196881	70	95	18	0,75	34,27	131,9	97,631	55,9	21,63	0,085	0,00549	129,31	12731,3
Матросова 35			76	95					70	95	18	0,75									
Матросова 33		3	76	95	0,218751		0,040741	0,040741	70	95	18	0,75	16,3	122,12	105,82	46,12	29,82	0,017	0,00106	133,38	12868,6
	гараж		85	95					70	95	18	0,75									
Матросова 41		3	85	150	0,3384				70	95	18	0,75	44,44	183,05	138,61	98,05	53,61	0,022	0,00142	140,3	13263,4
Матросова 43		3	85	150	0,426				70	95	18	0,75	43,01	182,33	139,321	97,33	54,32	0,027	0,00179	143,92	13355,6
Матросова 45		3	85	150	0,3384				70	95	18	0,75	41,58	181,61	140,034	96,61	55,03	0,022	0,00142	143,61	13389,5
Матросова 47		3	85	150	0,426				70	95	18	0,75	39,93	180,78	140,855	95,78	55,86	0,027	0,00179	146,56	13481,9
Матросова 49		3	85	150	0,2344				70	95	18	0,75	40,62	181,13	140,511	96,13	55,51	0,015	0,00098	147,58	13485,4
Матросова 37б		3	85	150	0,002994				70	95	18	0,75	40,52	181,08	140,56	96,08	55,56	0,001	6,00E-05	165,61	13558,9
Лизы Чайкиной 61		3	85	150	0,3384				70	95	18	0,75	45,37	183,52	138,146	98,52	53,15	0,022	0,00142	139,74	13225,2
Лизы Чайкиной 61а		3	85	150	0,425				70	95	18	0,75	44,16	182,91	138,748	97,91	53,75	0,027	0,00178	142,03	13296,7
Матросова 31		3	76	150	0,363795		0,074	0,074	70	95	18	0,75	38,9	180,27	141,366	104,27	65,37	0,028	0,00154	151,29	13536,7
Матросова 29			76	150					70	95	18	0,75									
Лизы Чайкиной 63		3	85	150	1,266				70	95	18	0,75	43,04	182,35	139,308	97,35	54,31	0,041	0,00265	143,21	13329,3
ул. Мурсева, 53	Жилой дом	3	85	95	0,306				70	95	18	0,75	26,69	153,31	126,623	68,31	41,62	0,014	0,00088	157,97	14406,5
		3	85				1,01	1,0141	70	95	18	0,75	28,64	123,71	95,068	38,71	10,07	0,065	0,00227	147,17	14243,3
ул. Лизы Чайкиной, 34	Жилой дом	3	85	95	0,918				70	95	18	0,75	34,55	157,25	122,699	72,25	37,7	0,036	0,00229	155,84	14281,1
ул. Лизы Чайкиной, 36	Администр. здание	3	85	95	0,0272				70	95	18	0,75	34,47	157,21	122,738	72,21	37,74	0,002	0,0001	169,19	14400,4
ул. Мурсева, 51	Жилой дом с адм. помещениями	3	85	95	0,918				70	95	18	0,75	20,5	150,21	129,708	65,21	44,71	0,03	0,00189	157,81	14428,8
ул. Мурсева, 65	Жилой дом	3	85	95	0,64				70	95	18	0,75	36,21	138,57	102,358	53,57	17,36	0,041	0,00268	146,96	14234,3
ул. Мурсева, 67	Жилой дом с адм. помещениями	3	85	95	0,578				70	95	18	0,75	35,38	137,67	102,295	52,67	17,29	0,037	0,00242	146,58	14220,2
ул. Мурсева, 63	Жилой дом с адм. помещениями	3	85	95	0,6571		0,0249	0,0249	70	95	18	0,75	32,21	136,02	103,812	51,02	18,81	0,044	0,00284	147,94	14311,8
ул. Шевцовой, 21	Техникум	3	85	95	0,0392				70	95	18	0,75	35,87	137,77	101,9	52,77	16,9	0,003	0,00016	151,05	14411,4
ул. Мурсева, 59	Жилой дом	3	85	95	0,8743		0,0003	0,0003	70	95	18	0,75	32,18	135,83	103,648	50,83	18,65	0,056	0,00364	153,06	14570,2
ул. Мурсева, 59а	ООО Эврика, Управление ФМС	3	85	95	0,0885		0,0122	0,0122	70	95	18	0,75	32,8	136,14	103,339	51,14	18,34	0,006	0,00041	166,63	14601,1
ул. Мурсева, 57	Жилой дом с адм. помещениями	3	85	95	0,714				70	95	18	0,75	9,97	124,03	114,065	39,03	29,06	0,046	0,00296	150,32	14508,1
ул. Мурсева, 45	Культурное	3	85	95	0,1637				70	95	18	0,75	33,07	136,25	103,182	51,25	18,18	0,011	0,00067	155,43	14611,8
ул. Мурсева, 55	Жилой дом	3	85	95	0,578				70	95	18	0,75	29,76	134,53	104,773	49,53	19,77	0,037	0,00239	158,58	14739
ул. Мурсева, 55а	Администр. здание	3	100	95	0,04336		0,02357	0,02357	70	95	18	0,75	31,98	135,58	103,595	35,58	3,59	0,004	0,00027	160,04	14780
ул. Лизы Чайкиной, 42	Хозяйственный		85	95					70	95	18	0,75									
ул. Матросова, 19г	Медицинское		85	95					70	95	18	0,75									
ул. Матросова, 19а	Администр. здание		85	95	0,1179		0,0035		70	95	18	0,75									
ул. Матросова, 19д	Администр. здание		85	95					70	95	18	0,75									
ул. Матросова, 19е	Администр. здание		85	95	0,0407			0,00297	70	95	18	0,75									
ул. Матросова, 19в			85	95					70	95	18	0,75									
ул. Лизы Чайкиной, 40	Автосервис	3	85	150	0,052		0,00714	0,00714	70	95	18	0,75	51,71	176,1	124,387	91,1	39,39	0,004	0,00022	279,72	14825,8
ул. Мурсева, 57а	Стомат поликлиника №3	3	85	95	0,09		0,048	0,048	70	95	18	0,75	9,62	123,8	114,179	38,8	29,18	0,009	0,00057	150,48	14513,6
ул. Матросова, 19б	Администр. здание		85	150					70	95	18	0,75									
ул. Матросова д.26	д/с №69 "Веточка"	3	76	150	0,272345			0,312	70	95	18	0,75	44,55	178,24	133,683	102,24	57,68	0,01	0,00063	130,09	13239,5

Ярославская 61		3	61	150	0,351622			0,012501	70	95	18	0,75	48,43	178,12	129,686	117,12	68,69	0,023	0,00147	157,49	13449,2
Ярославская 33		3	61	150	0,2378				70	95	18	0,75	56,88	183,82	126,942	122,82	65,94	0,015	0,001	136,83	12684,4
Лызы Чайкиной 89		3	61	150	0,2378				70	95	18	0,75	56,21	183,48	127,274	122,48	66,27	0,015	0,001	132,29	12667,7
Ярославская 31		3	61	150	0,250938			0,000714	70	95	18	0,75	56,75	183,76	127,004	122,76	66	0,016	0,00105	135,75	12697,3
Ярославская 37		3	61	150	0,4045				70	95	18	0,75	58,65	184,71	126,06	123,71	65,06	0,026	0,0017	130,98	12614,5
Ярославская 35		3	61	150	0,349495			0,002715	70	95	18	0,75	57,95	184,36	126,411	123,36	65,41	0,023	0,00147	136,4	12723,2
Ярославская 39		3	61	150	0,2344				70	95	18	0,75	56,05	183,41	127,352	122,41	66,35	0,015	0,00098	132,86	12698,5
Ярославская 43		3	61	150	0,2378				70	95	18	0,75	56,34	183,55	127,21	122,55	66,21	0,015	0,001	134,7	12730,2
Ярославская 41		3	61	150	0,2344				70	95	18	0,75	55,28	183,02	127,738	122,02	66,74	0,015	0,00098	133,7	12723,7
Громовой 50		3	61	150	0,4688				70	95	18	0,75	50,85	179,33	128,483	118,33	67,48	0,03	0,00197	154,83	13363,6
ул. Ярославская д.12		3	61	150	3,30537				70	95	18	0,75	64,06	185,97	121,915	124,97	60,92	0,213	0,01386	128,74	12260,5
			76																		
ул. Матросова д.22		3	76	150	0,3384				70	95	18	0,75	51,73	179,51	127,782	103,51	51,78	0,022	0,00142	141,55	13280,3
			76																		
ул. Матросова д.24		3	76	150	0,3384				70	95	18	0,75	51,74	179,52	127,773	103,52	51,77	0,022	0,00142	146,83	13336,3
ул. Чайкиной д.52		3	76	150	1,033884			0,066483	70	95	18	0,75	49,42	178,35	128,928	102,35	52,93	0,067	0,00433	138,33	13322
ул. Матросова д.16		3	76	150	0,918				70	95	18	0,75	41,03	176,46	135,436	100,46	59,44	0,033	0,00212	129,2	13279,8
ул. Матросова д.20		3	76	150	0,748				70	95	18	0,75	41,66	176,78	135,123	100,78	59,12	0,027	0,00172	130,79	13296,2
ул. Матросова д.18		3	76	150	0,442				70	95	18	0,75	41,54	176,72	135,183	100,72	59,18	0,016	0,00102	138,33	13378,5
ул. Матросова д.18а	ООО "Уют-ВС"	3	76	150	0,056141			0,125	70	95	18	0,5	41,53	176,72	135,184	100,72	59,18	0,002	0,00013	145,65	13406,5
ул. Ярославская д.17		3	61	150	0,714				70	95	18	0,75	56,02	181,77	125,744	120,77	64,74	0,046	0,00299	125,73	12787,2
ул. Чайкиной д.68		3	61	95	1,3516				70	95	18	0,75	28,09	124,04	95,953	63,04	34,95	0,087	0,00565	126,19	12736,2
			61																		
ул. Ярославская д.19	МОУ прогимназия №132 "Альпайр"	3	61	150	0,250955			0,2196	70	95	18	0,75	51,93	179,71	127,781	118,71	66,78	0,016	0,00105	130,88	12955,4
ул. Чайкиной д.58		3	61	150	0,3384				70	95	18	0,75	48,54	178,01	129,466	117,01	68,47	0,022	0,00142	132,56	13051,6
ул. Чайкиной д.64	д/с №4 "Малинка"	3	61	150	0,250955			0,2196	70	95	18	0,75	48,51	177,99	129,483	116,99	68,48	0,016	0,00105	134,03	13071,4
ул. Мурьсева д.83		3	61	150	0,714				70	95	18	0,75	49,97	178,72	128,755	117,72	67,76	0,046	0,00299	130,64	12999,4
ул. Чайкиной д.62		3	61	95	0,3384				70	95	18	0,75	28,93	124,4	95,472	63,4	34,47	0,022	0,00141	128,05	12763,7
ул. Чайкиной д.60	д/с №135 "Рябинка"	3	61	95	0,250955		0,2196	0,2196	70	95	18	0,75	20,55	118,88	98,327	57,88	37,33	0,03	0,00193	129,27	12854
Лызы Чайкиной 85		3	61	150	2,827916	0,2164	0,166428	0,166428	70	95	18	0,75	62,91	185,4	122,484	124,4	61,48	0,207	0,01269	122,99	12377,9
Лызы Чайкиной 79а			76	95					70	95	18	0,75									
		3	61				0,7	0,7081	70	95	18	0,75	29,34	124,38	95,033	63,38	34,03	0,045	0,00157	126,08	12712,8
		3	76				0,066	0,066					52,4	179,85	127,448	103,85	51,45	0,004	0,00029	135,82	13153,5
ул. Матросова д.26а	ООО УК "Миллениум",	3	76	150	0,1005			0,188	70	95	18	0,75	44,98	178,45	133,47	102,45	57,47	0,004	0,00023	134,88	13248,8
ул. Ярославская д.11		3	61	150	0,3384				70	95	18	0,75	55,32	181,42	126,092	120,42	65,09	0,022	0,00142	130,81	12883,8
ул. Ярославская д.23		3	61	95	0,2344				70	95	18	0,75	23,76	121,85	98,097	60,85	37,1	0,015	0,00098	126,16	12754
ул. Ярославская д.29		3	61	95	0,447498		0,00357	0,00357	70	95	18	0,75	26,71	123,35	96,638	62,35	35,64	0,029	0,00188	127,54	12778,3
ул. Ярославская д.13		3	61	150	0,2344				70	95	18	0,75	55,86	181,62	125,827	120,68	64,83	0,015	0,00098	128,56	12833,2
ул. Ярославская д.21		3	61	95	0,2344				70	95	18	0,75	20,89	120,42	99,528	59,42	38,53	0,015	0,00097	127,61	12826,9
ул. Ярославская д.25		3	61	95	0,3384				70	95	18	0,75	18,55	119,25	100,694	58,25	39,69	0,022	0,0014	128,7	12878,8
ул. Ярославская д.27		3	61	95	0,541952				70	95	18	0,75	26,51	123,25	96,736	62,25	35,74	0,035	0,00226	127,6	12786,5
ул. Коммунистическая д.26		3	85	95	0,350653			0,018	70	95	18	0,75	36,34	133,15	96,813	48,15	11,81	0,023	0,00141	215,09	15228,5
ул. Коммунистическая д.26			85	95					70	95	18	0,75									
ул. Коммунистическая д.26			85	95					70	95	18	0,75									
ул. Коммунистическая д.26		3	76	95	0,083				70	95	18	0,75	36,38	124,19	87,804	48,19	11,8	0,005	0,00034	145,43	13760
ул. Коммунистическая д.27		3	76	95	0,1608				70	95	18	0,75	35,64	123,82	88,172	47,82	12,17	0,01	0,00066	147,87	13821
ул. Мурьсева д.98	нет данных	3	64	150	0,17				70	95	18	0,75	46,84	178,19	131,357	114,19	67,36	0,006	0,00039	149,94	13502,1
ул. Мурьсева д.96		3	76	150	0,234				70	95	18	0,75	46,84	178,2	131,356	102,2	55,36	0,008	0,00054	152,54	13527,8
ул. Мурьсева д.94		3	76	150	0,1717				70	95	18	0,75	46,82	178,19	131,365	102,19	55,37	0,006	0,0004	159,88	13565,3
ул. Коммунистическая д.93	д/с №40 "Снежинка"	3	64	150	0,17835			0,084	70	95	18	0,75	46,91	178,23	131,322	114,23	67,32	0,006	0,00041	152,35	13502
ул. Мурьсева д.100	нет данных	3	64	150	0,17				70	95	18	0,75	46,09	177,82	131,727	113,82	67,73	0,006	0,00039	148,08	13498,5
ул. Мурьсева д.102		3	64	150	0,27822			0,002786	70	95	18	0,75	43,63	176,58	132,953	112,58	68,95	0,01	0,00064	151,31	13604,1
ул. Коммунистическая д.97		3	64	150	0,110708				70	95	18	0,75	44,18	176,86	132,677	112,86	68,68	0,004	0,00026	155,53	13592,8
ул. Коммунистическая д.98		3	64	150	0,306784			0,00125	70	95	18	0,75	42,9	176,22	133,315	112,22	69,32	0,011	0,00071	152,38	13634,1
ул. Коммунистическая д.97	Центральный банк РФ Банк Росси	3	64	150	0,102				70	95	18	0,75	43,96	176,75	132,788	112,75	68,79	0,004	0,00024	158,52	13648,2
ул. Мурьсева д.84	ГОУ СПО "Социально-	3	76	95	0,311				70	95	18	0,75	35,24	123,62	88,371	47,62	12,37	0,02	0,00129	140,21	13650,9
ул. Мурьсева д.88		3	76	95	0,16585				70	95	18	0,75	35,6	123,79	88,195	47,79	12,2	0,011	0,00069	142,37	13718,6
ул. Мурьсева д.86		3	76	95	0,1107				70	95	18	0,75	36,17	124,08	87,907	48,08	11,91	0,007	0,00046	144,79	13759,6
ул. Мурьсева д.90		3	76	95	0,1661				70	95	18	0,75	35,88	123,93	88,054	47,93	12,05	0,011	0,00068	146,8	13814,1

ул. Мурысева д.92		3	76	95	0,1717			70	95	18	0,75	34,45	123,22	88,768	47,22	12,77	0,011	0,00069	152,07	13938,6
ул. Коммунистическая д.87а	МОУ ДОД "Центр интеллектуально	3	76	95	0,17836			70	95	18	0,75	35,36	123,67	88,315	47,67	12,32	0,012	0,00073	148,59	13829,5
ул. Коммунистическая д.87		3	76	95	0,1618			70	95	18	0,75	34,86	123,42	88,563	47,42	12,56	0,01	0,00067	145,05	13823,7
ул. Коммунистическая д.86		3	76	95	0,110708			70	95	18	0,75	33,75	122,87	89,118	46,87	13,12	0,007	0,00046	144,94	13827,8
ул. Коммунистическая д.85		3	76	95	0,1977			70	95	18	0,75	33,5	122,74	89,244	46,74	13,24	0,013	0,00081	147,35	13902,8
ул. Коммунистическая д.84		3	61	95	0,1977			70	95	18	0,75	33,18	122,58	89,401	61,58	28,4	0,013	0,00081	148,64	13942,4
ул. Коммунистическая д.83		3	61	95	0,16845			70	95	18	0,75	32,43	122,2	89,776	61,2	28,78	0,011	0,00068	151,02	14000,4
ул. Коммунистическая д.82		3	76	95	0,1345			70	95	18	0,75	36,81	124,4	87,589	48,4	11,59	0,009	0,00056	142,29	13704
ул. Коммунистическая д.81		3	76	95	0,1345			70	95	18	0,75	36,19	124,09	87,9	48,09	11,9	0,009	0,00055	143,97	13745,8
ул. Коммунистическая д.80		3	76	95	0,110708			70	95	18	0,75	35,15	123,57	88,418	47,57	12,42	0,007	0,00044	152,49	13920,8
ул. Кошьевого д.5		3	76	150	0,237			70	95	18	0,75	44,86	178,39	133,531	102,39	57,53	0,008	0,00055	133,86	13264
ул. Мурысева д.81		3	76	150	0,442			70	95	18	0,75	43,95	177,93	133,981	101,93	57,98	0,016	0,00102	133,66	13321,8
			76																	
ул. Мурысева д.85		3	76	150	0,729			70	95	18	0,75	42,96	177,44	134,474	101,44	58,47	0,026	0,00168	136,21	13393,5
ул. Мурысева д.87		3	76	150	0,442			70	95	18	0,75	43,58	177,74	134,168	101,74	58,17	0,016	0,00102	137,3	13383,3
ул. Мурысева д.89а	школа №18	3	64	150	0,63738	0,75204	0,4042	70	95	18	0,75	47,4	178,48	131,078	114,48	67,08	0,071	0,00452	132,06	13225,5
ул. Мурысева д.89а	школа №18	3	64	150	0,15			70	95	18	0,75	47,64	178,6	130,957	114,6	66,96	0,005	0,00035	138,44	13268,9
			61																	
ул. Мурысева д.93а		3	64	150	0,2456			70	95	18	0,75	47,5	178,53	131,026	114,53	67,03	0,009	0,00057	141,02	13318,2
ул. Мурысева д.91		3	61	150	0,3384			70	95	18	0,75	55,47	181,49	126,017	120,49	65,02	0,022	0,00142	126,42	12815,6
ул. Мурысева д.89		3	61	150	0,234			70	95	18	0,75	53,81	180,66	126,842	119,66	65,84	0,015	0,00098	128,4	12873,6
ул. Мурысева д.85б	ООО "Анвико"	3	76	150	0,011			70	95	18	0,75	42,98	177,44	134,467	101,44	58,47	0	3,00E-05	156,41	13418,5
		3	61			0,44						56,11	181,81	125,7	120,81	64,7	0,028	0,00196	124,45	12755,8
ул. Ярославская д.9		3	61	150	0,52252			70	95	18	0,75	48,8	178,13	129,338	117,13	68,34	0,034	0,00219	129,34	12946,3
ул. Ярославская д.7а	ООО Кафе "Парус"	3	61	150	0,09352		0,0105	70	95	18	0,75	48,87	178,17	129,301	117,17	68,3	0,006	0,00039	144,6	12976,5
ул. Ярославская д.15		3	61	150	0,2344			70	95	18	0,75	55,91	181,71	125,8	120,71	64,8	0,015	0,00098	126,38	12797,9
ул. Мурысева д.95/7		3	61	150	0,52252			70	95	18	0,75	48,85	178,16	129,311	117,16	68,31	0,034	0,00219	128,4	12931,3
ул. Мурысева д.93		3	61	150	0,986			70	95	18	0,75	48,96	178,22	129,288	117,22	68,26	0,064	0,00413	128,47	12933,8
ул. Коммунистическая д.80		3	76	95	0,1618			70	95	18	0,75	35,02	123,5	88,482	47,5	12,48	0,01	0,00066	150,48	13883,8
ул. Есенина, 2	Жилой дом	3	100	150	0,5225			70	95	18	0,75	44,81	176,17	131,355	76,17	31,36	0,034	0,00219	174,59	14739,2
ул. Механизаторов, 3	Начальная школа		100	95				70	95	18	0,75									
ул. Механизаторов, 3	Жилой дом	3	100	95	0,2344			70	95	18	0,75	18,45	139,2	120,754	39,2	20,75	0,015	0,00097	170,26	14848,4
ул. Механизаторов, 1	Жилой дом с адм. помещениями	3	100	95	0,2535		0,3	70	95	18	0,75	17,6	138,78	121,175	38,78	21,17	0,016	0,00105	172,44	14918,7
ул. Коммунистическая, 13	Жилой дом с адм. помещениями	3	100	95	0,763			70	95	18	0,75	17,21	138,58	121,369	38,58	21,37	0,049	0,00316	173,51	14963
ул. Коммунистическая, 17	Жилой дом с адм. помещениями	3	100	95	0,2378			70	95	18	0,75	30,27	142,61	112,335	42,61	12,34	0,015	0,00097	164,38	15010,5
ул. Мурысева, 48	Жилой дом	3	100	95	0,714			70	95	18	0,75	48,69	151,84	103,144	51,84	3,14	0,046	0,00299	158,21	14701,4
ул. Мурысева, 44	Жилой дом с адм. помещениями	3	100	95	0,578			70	95	18	0,75	20,62	141,95	121,332	41,95	21,33	0,026	0,00168	161,02	14933,3
ул. Мурысева, 42	Жилой дом	3	100	95	0,442			70	95	18	0,75	17,04	140,16	123,12	40,16	23,12	0,023	0,00146	162,62	15016,2
ул. Механизаторов, 12	Жилой дом	3	100	95	0,612			70	95	18	0,75	17,15	140,21	123,064	40,21	23,06	0,032	0,00202	162,78	15021,4
ул. Механизаторов, 12	Жилой дом	3	100	95	0,306			70	95	18	0,75	37,81	146,38	108,575	46,38	8,58	0,02	0,00128	159,71	14793,8
ул. Механизаторов, 10	Жилой дом	3	100	95	0,1634			70	95	18	0,75	30,71	142,83	112,118	42,83	12,12	0,011	0,00067	162,53	14951,5
ул. Механизаторов, 10	Жилой дом	3	100	95	0,1279			70	95	18	0,75	31,35	143,15	111,799	43,15	11,8	0,008	0,00052	164,14	14983,5
ул. Механизаторов, 10	Жилой дом		100	95				70	95	18	0,75									
ул. Коммунистическая, 33	Супермаркет		100	95				70	95	18	0,75									
ул. Коммунистическая, 33	Жилой дом с адм. помещениями	3	100	95	0,3082	0,001	0,001	70	95	18	0,75	40,58	147,77	107,188	47,77	7,19	0,02	0,00129	160,39	14823,7
ул. Коммунистическая, 33	Жилой дом	3	100	95	0,1279			70	95	18	0,75	40,65	147,81	107,154	47,81	7,15	0,008	0,00053	163,14	14862,1
ул. Космодемьянской, 3	Жилой дом с адм. помещениями	3	100	95	0,1317			70	95	18	0,75	40,42	147,69	107,27	47,69	7,27	0,008	0,00054	164,51	14891,2
ул. Космодемьянской, 3	Жилой дом		100	95				70	95	18	0,75									
ул. Мурысева, 46	Бизнес-центр		100	95				70	95	18	0,75									
ул. Мурысева, 46	Жилой дом	3	100	95	0,442			70	95	18	0,75	28,96	141,95	112,994	41,95	12,99	0,029	0,00184	159,1	14803,3
ул. Коммунистическая, 33	Жилой дом	3	85	95	0,348		0,001429	70	95	18	0,75	36,09	133,04	96,952	48,04	11,95	0,022	0,00143	206,54	15032,1
ул. Мурысева, 52	Жилой дом с адм. помещениями		85	95				70	95	18	0,75									
ул. Мурысева, 52а	Администр. здание		85	95				70	95	18	0,75									
ул. Мурысева, 52	Жилой дом с адм. помещениями	3	85	95	0,8729	0,0025	0,0025	70	95	18	0,75	34,3	144,22	109,912	59,22	24,91	0,056	0,00365	158,22	14729,8
ул. Мурысева, 52б	Администр. здание	3	85	95	0,15	0,0952	0,0952	70	95	18	0,75	36,31	145,14	108,833	60,14	23,83	0,016	0,001	161,33	14782,9
ул. Коммунистическая, 41	Жилой дом с адм. помещениями	3	85	95	0,722	0,001	0,001	70	95	18	0,75	52,16	153,57	101,411	68,57	16,41	0,047	0,00302	157,13	14611,2
ул. Коммунистическая, 41	Религиозное		100	95				70	95	18	0,75									

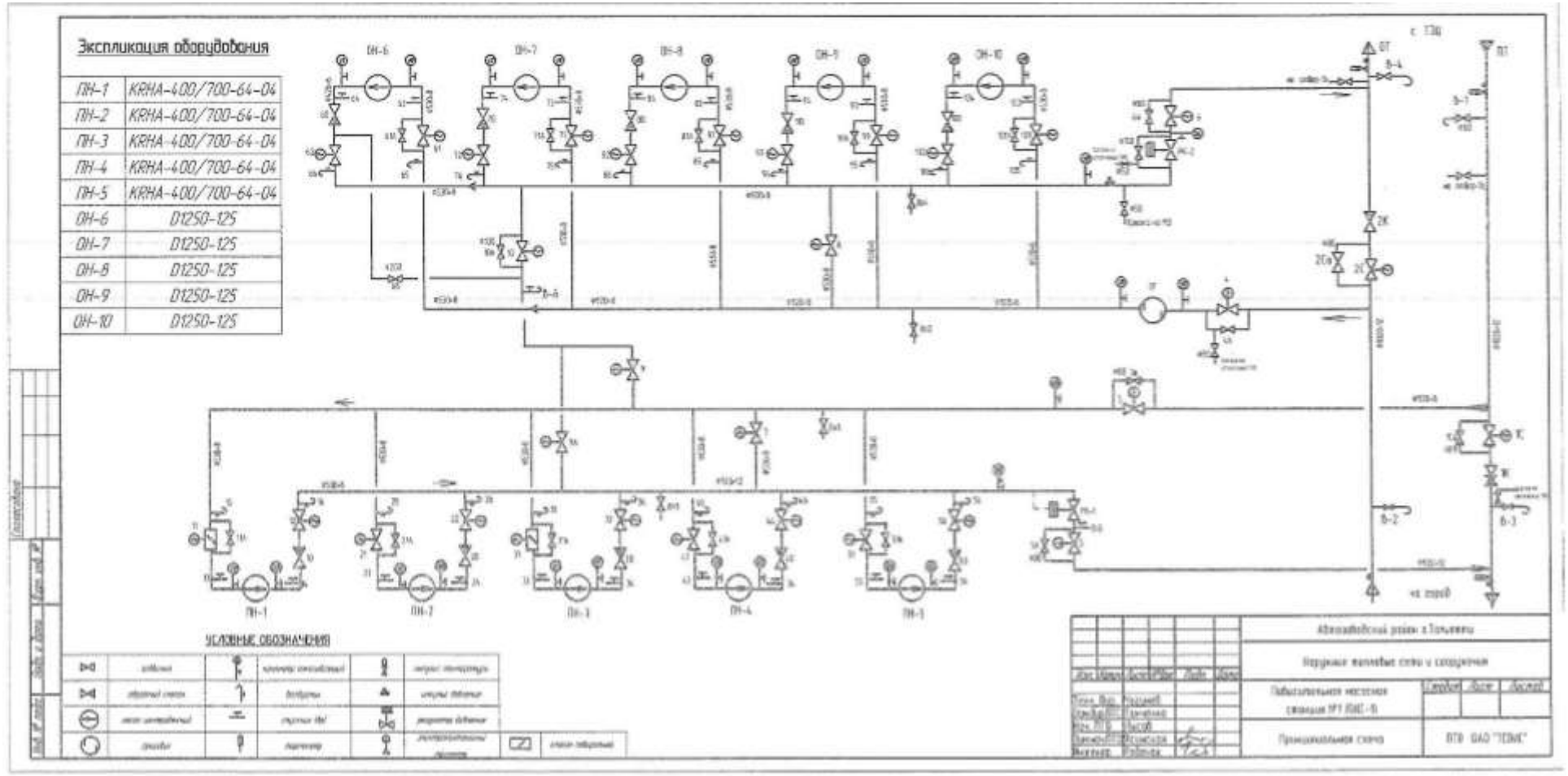
ул. Мурысева, 50	Жилой дом с адм. помещениями	3	85	95	0,714			70	95	18	0,75	52,88	153,94	101,053	68,94	16,05	0,046	0,00299	157,36	14626,1
ул. Мурысева, 71	Жилой дом	3	85	95	0,9631			70	95	18	0,75	15,68	127,69	112,009	42,69	27,01	0,037	0,00239	150,11	14455,9
ул. Мурысева, 71	Жилой дом		85	95				70	95	18	0,75									
ул. Мурысева, 62	Жилой дом	3	85	95	0,578			70	95	18	0,75	51,68	148,34	96,655	63,34	11,66	0,037	0,00242	146,72	14206,9
ул. Мурысева, 62	Жилой дом	3	85	95	0,764			70	95	18	0,75	48,99	146,99	97,996	61,99	13	0,049	0,00318	149,44	14349,7
ул. Мурысева, 42	Администр. здание	3	85	95	0,135	0,072		70	95	18	0,75	48,14	146,56	98,423	61,56	13,42	0,009	0,00055	153,49	14444
ул. Мурысева, 42	Спортивное	3	85	95	0,04837	0,01557		70	95	18	0,75	49,65	147,32	97,671	62,32	12,67	0,003	0,0002	149,87	14348,9
ул. Мурысева, 58	Жилой дом	3	85	95	0,64			70	95	18	0,75	54,37	149,68	95,311	64,68	10,31	0,041	0,00267	149,39	14265,1
ул. Мурысева, 56	Жилой дом с адм. помещениями	3	85	95	0,2016	0,005		70	95	18	0,75	43,81	144,39	100,584	59,39	15,58	0,013	0,00084	148,61	14264
ул. Мурысева, 54	Жилой дом с адм. помещениями	3	85	95	0,555	0,1901		70	95	18	0,75	43,67	144,33	100,651	59,33	15,65	0,032	0,00208	150,62	14303,9
ул. Мурысева, 54	Гараж		85	95				70	95	18	0,75									
ул. Коммунистическая, 55	Жилой дом с адм. помещениями	3	85	95	0,2055			70	95	18	0,75	49,61	147,3	97,689	62,3	12,69	0,013	0,00085	148,68	14298,4
ул. Шевцовой, 6	Администрация Комсом. р-на		85	95				70	95	18	0,75									
ул. Шевцовой, 2	Администр. здание	3	85	95	0,1223			70	95	18	0,75	46,6	145,79	99,192	60,79	14,19	0,008	0,00051	149,02	14334,7
ул. Коммунистическая, 53	Жилой дом с адм. помещениями	3	85	95	0,2482			70	95	18	0,75	46,42	145,7	99,281	60,7	14,28	0,016	0,00102	150,83	14388,4
ул. Мурысева, 64	Супермаркет	3	85	95	0,04301	0,0017		70	95	18	0,75	41,47	143,22	101,752	58,22	16,75	0,003	0,00018	152,36	14474,3
ул. Мурысева, 60	Детский сад	3	85	95	0,289	0,3007		70	95	18	0,75	40,95	142,96	102,01	57,96	17,01	0,019	0,00119	152,71	14491,5
ул. Тюленина, 3	Жилой дом		85	95				70	95	18	0,75									
ул. Мурысева, 50	Жилой дом		85	95				70	95	18	0,75									
ул. Коммунистическая, 48	Жилой дом		85	95				70	95	18	0,75									
ул. Коммунистическая, 48			85	95				70	95	18	0,75									
ул. Коммунистическая, 48			85	95		0,5747	0,5747	70	95	18	0,75									
ул. Коммунистическая, 48		3	85	150		1,02	1,0219	70	95	18	0,75	28,61	123,68	95,069	38,68	10,07	0,066	0,00229	157,28	14613,5
ул. Коммунистическая, 48		3	85	95	0,171531	0,058858	0,058858	70	95	18	0,75	30,96	129,83	98,873	44,83	13,87	0,015	0,00093	208,19	15073,2
ул. Мурысева д.76а	ЗАО "УК ЖКХ"	3	76	95	0,182	0,1945		70	95	18	0,75	38,7	125,35	86,646	49,35	10,65	0,012	0,00076	136,86	13479,5
ул. Матросова д.4		3	76	95	0,109			70	95	18	0,75	37,94	124,96	87,029	48,96	11,03	0,007	0,00045	138,63	13569,3
ул. Коммунистическая д.6а		3	76	95	0,083			70	95	18	0,75	38,09	125,04	86,953	49,04	10,95	0,005	0,00034	142,3	13645,3
ул. Матросова д.2		3	76	95	0,0985			70	95	18	0,75	37,03	124,51	87,481	48,51	11,48	0,006	0,00041	142,92	13667,7
ул. Коммунистическая д.73	"Самарский МГМС Р"	3	76	95	0,109255			70	95	18	0,75	36,93	124,46	87,529	48,46	11,53	0,007	0,00045	144,35	13720,5
ул. Коммунистическая д.74		3	76	95	0,083			70	95	18	0,75	37,49	124,74	87,251	48,74	11,25	0,005	0,00034	143,95	13701,1
ул. Матросова д.6		3	76	95	0,109			70	95	18	0,75	37,73	124,86	87,131	48,86	11,13	0,007	0,00045	140,25	13617
ул. Матросова д.6а		3	76	95	0,110708			70	95	18	0,75	36,98	124,49	87,506	48,49	11,51	0,007	0,00046	141,47	13662,6
ул. Мурысева д.76		3	76	95	0,110708			70	95	18	0,75	36,11	124,05	87,939	48,05	11,94	0,007	0,00046	141,98	13687,1
ул. Мурысева д.80		3	76	95	0,235795			70	95	18	0,75	34,99	123,49	88,501	47,49	12,5	0,015	0,00097	143,5	13743,9
ул. Мурысева д.82		3	76	95	0,202			70	95	18	0,75	34,29	123,14	88,847	47,14	12,85	0,013	0,00082	145,26	13791,4
ул. Мурысева д.75		3	76	150	0,612			70	95	18	0,75	44,55	178,23	133,685	102,23	57,69	0,022	0,00141	132,26	13292,2
ул. Матросова д.8		3	76	150	0,612			70	95	18	0,75	44,25	178,08	133,835	102,08	57,84	0,022	0,00141	135,84	13351,4
ул. Мурысева д.83а	нет данных	3	76	150	0,15			70	95	18	0,75	44,46	178,19	133,727	102,19	57,73	0,005	0,00035	154,91	13456,5
ул. Мурысева д.77		3	76	150	0,200741	0,005909	0,005909	70	95	18	0,75	44,3	178,11	133,808	102,11	57,81	0,008	0,00046	147,99	13463,8
ул. Матросова д.10		3	76	150	0,485564	0,055564	0,055564	70	95	18	0,75	44,28	178,1	133,817	102,1	57,82	0,021	0,00113	146,96	13464,6
ул. Матросова д.5а	МОУ ЛОД СДОСНОР №7 "Акробат"	3	85	95	0,295			70	95	18	0,75	35,33	142,66	107,328	57,66	22,33	0,019	0,00123	147,19	14172,4
ул. Матросова д.3		3	76	95	0,097596			70	95	18	0,75	34,1	142,05	107,942	66,05	31,94	0,006	0,0004	150,8	14273,4
ул. Коммунистическая д.73	ул. Матросова д.1	3	76	95	0,231341			70	95	18	0,75	34,1	142,04	107,944	66,04	31,94	0,015	0,00095	151,97	14308,2
ул. Тюленина д.4		3	85	95	0,063932			70	95	18	0,75	39,38	144,69	105,311	59,69	20,31	0,004	0,00026	147,91	14106,1
ул. Коммунистическая д.6а		3	85	95	0,107441			70	95	18	0,75	38,43	144,21	105,782	59,21	20,78	0,007	0,00044	150,6	14165,1
ул. Коммунистическая д.6а		3	85	95	0,249652			70	95	18	0,75	35,59	142,79	107,199	57,79	22,2	0,016	0,00103	149,32	14189,1
ул. Коммунистическая д.6а		3	85	95	0,132945			70	95	18	0,75	35,04	142,51	107,476	57,51	22,48	0,009	0,00054	151,77	14242,3
ул. Тюленина д.6		3	85	95	0,101			70	95	18	0,75	38,35	144,17	105,824	59,17	20,82	0,007	0,00041	162,33	14250,2
ул. Тюленина д.8		3	85	95	0,088285			70	95	18	0,75	37,33	143,66	106,331	58,66	21,33	0,006	0,00036	162,76	14253,6
ул. Мурысева д.68/10		3	85	95	0,063932			70	95	18	0,75	37,22	143,61	106,385	58,61	21,38	0,004	0,00025	171,73	14329,5
нет данных	Спортзал		85	95				70	95	18	0,75									
ул. Мурысева д.70	ООО "Каблучок"	3	76	95	0,048819			70	95	18	0,75	36,35	143,17	106,822	67,17	30,82	0,003	0,0002	151,79	14235,2
ул. Матросова д.9	ул. Мурысева д.72	3	76	95	0,361441			70	95	18	0,75	34,9	142,44	107,545	66,44	31,54	0,023	0,0015	150,98	14255,5
ул. Матросова д.7		3	76	95	0,097358			70	95	18	0,75	34,29	142,14	107,847	66,14	31,85	0,006	0,0004	151,79	14285,8

ул. Матросова д.5	Школа №7	3	76	95	0,2809	0,10439			70	95	18	0,75	32,5	141,24	108,745	65,24	32,74	0,025	0,00159	151,83	14296,2
		3	85				0,899	0,899	70	95	18	0,75	28,92	123,97	95,054	38,97	10,05	0,058	0,00202	134,18	13606,3
			76				0,0457	0,0457	70	95	18	0,75									
ул. Мурысева, 66	Жилой дом	3	85	95	0,338				70	95	18	0,75	40,52	142,74	102,226	57,74	17,23	0,022	0,00139	151,04	14457,9
ул. Мурысева, 73	Жилой дом с адм. помещениями	3	85	150	0,6427		0,0024	0,0024	70	95	18	0,75	47,42	177,19	129,769	92,19	44,77	0,042	0,00269	134,28	13611,3
ул. Мурысева, 73	Жилой дом с адм. помещениями		85	95					70	95	18	0,75									
ул. Матросова, 11	Жилой дом с адм. помещениями	3	85	95	1,489				70	95	18	0,75	38,09	138,97	100,881	53,97	15,88	0,048	0,00311	134,13	13620,6
ул. Матросова, 11	Жилой дом с адм. помещениями		76	95					70	95	18	0,75									
ул. Матросова, 11	Жилой дом с адм. помещениями		85	95					70	95	18	0,75									
ул. Мурысева, 61	Школа	3	85	95	0,3827		0,243	0,243	70	95	18	0,75	44,76	141,93	97,176	56,93	12,18	0,04	0,00257	139,15	13767,7
			76																		
ул. Коммунистическая		3	76	95	0,1571				70	95	18	0,75	26,58	119,27	92,697	43,27	16,7	0,01	0,00064	146,86	13843,5
ул. Мурысева д.85а		3	76	150	0,237673				70	95	18	0,75	44,45	178,19	133,732	102,19	57,73	0,008	0,00055	140,87	13374,1
ул. Коммунистическая		3	85	95	0,64				70	95	18	0,75	37,6	133,8	96,197	48,8	11,2	0,041	0,00266	203,24	14944,5
ул. Коммунистическая			85	95					70	95	18	0,75									
ул. Коммунистическая			85	95					70	95	18	0,75									
ул. Коммунистическая		3	85	95	0,64				70	95	18	0,75	33,97	131,98	98,009	46,98	13,01	0,041	0,00265	203,93	14989,3
			85				0,7471	0,7471	70	95	18	0,75									
ул. Коммунистическая		3	85	95	0,64				70	95	18	0,75	27,2	128,59	101,386	43,59	16,39	0,041	0,00262	207	15156,4
ул. Коммунистическая		3	85	95	0,1011			0,0205	70	95	18	0,75	37,66	133,82	96,151	48,82	11,15	0,007	0,00041	210,13	15098,3
ул. Коммунистическая			76	95					70	95	18	0,75									
ул. Коммунистическая			76	95					70	95	18	0,75									
ул. Коммунистическая			76	95					70	95	18	0,75									
ул. Коммунистическая	ООО "Драла"	3	76	95	0,032165			0,000714	70	95	18	0,75	36,47	133,22	96,749	57,22	20,75	0,002	0,00012	226,07	15251,9
		3	76	150	0,2565		0,0285		70	95	18	0,5	50,62	178,89	128,27	102,89	52,27	0,018	0,00116	129,28	13201,3
			91	150	142,4		15,8		70	95	18										
		3	91	150	10,8		1,2		70	95	18		44,14	175,83	131,692	84,83	40,69	0,774	0,04901	169,53	14762,3
			91	150	25,2		2,8		70	95	18										
		3	91	150	7,13		0,79		70	95	18		63,77	185,82	122,044	94,82	31,04	0,511	0,03208	109,82	11627,3
		3	91	150	0,28		0,031		70	95	18		68,37	188,2	119,829	97,2	28,83	0,02	0,00126	104,68	11329,1
		3	91	150	3,6		0,4		70	95	18		70,31	189,21	118,897	98,21	27,9	0,258	0,01619	104,02	11194,1
		3	91	150	0,79		0,088		70	95	18		70,4	189,25	118,851	98,25	27,85	0,057	0,00356	104,09	11237,1
		3	91	150	0,13		0,015		70	95	18		70,47	189,28	118,813	98,28	27,81	0,009	0,00058	104,16	11256,9
		3	91	150	0,098		0,0112		70	95	18		67,23	187,65	120,419	96,65	29,42	0,007	0,00045	124,55	11823,1
		3	91	150	0,5		0,056		70	95	18		39,94	173,42	133,481	82,42	42,48	0,036	0,00228	177,92	14754,6
		3	91	150	1,43		0,15		70	95	18		51,53	176,01	124,474	85,01	33,47	0,102	0,00663	268,29	14902,8
			91	150	1,44		0,163		70	95	18										
		3	91	150	8,86		0,98		70	95	18		44,35	175,57	131,223	84,57	40,22	0,635	0,04008	154,91	14418,2
		3	91	150	1,33		0,148		70	95	18		64,2	186,14	121,939	95,14	30,94	0,095	0,00601	123,17	12202
		3	91	150	39,12		4,34		70	95	18		0,7	153,85	153,151	62,85	62,15	2,803	0,17663	150,47	15689,3
Тольяттинский завод технологического			99,4	150	50		15		70	95	18										
			91	150	52,227		5,563		70	95	18										

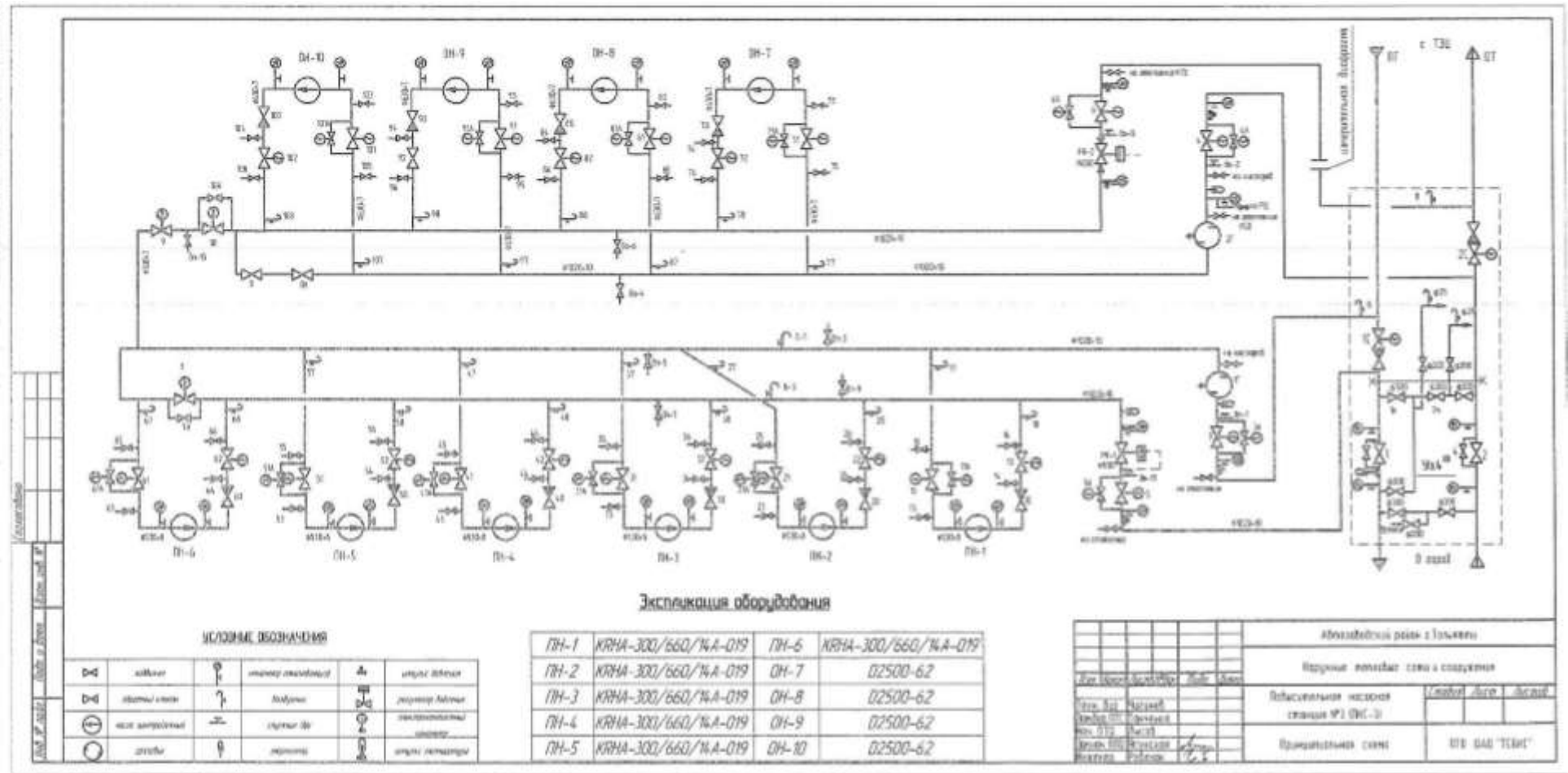
ПРИЛОЖЕНИЕ 8

Принципиальные схемы насосных станций и ЦТП

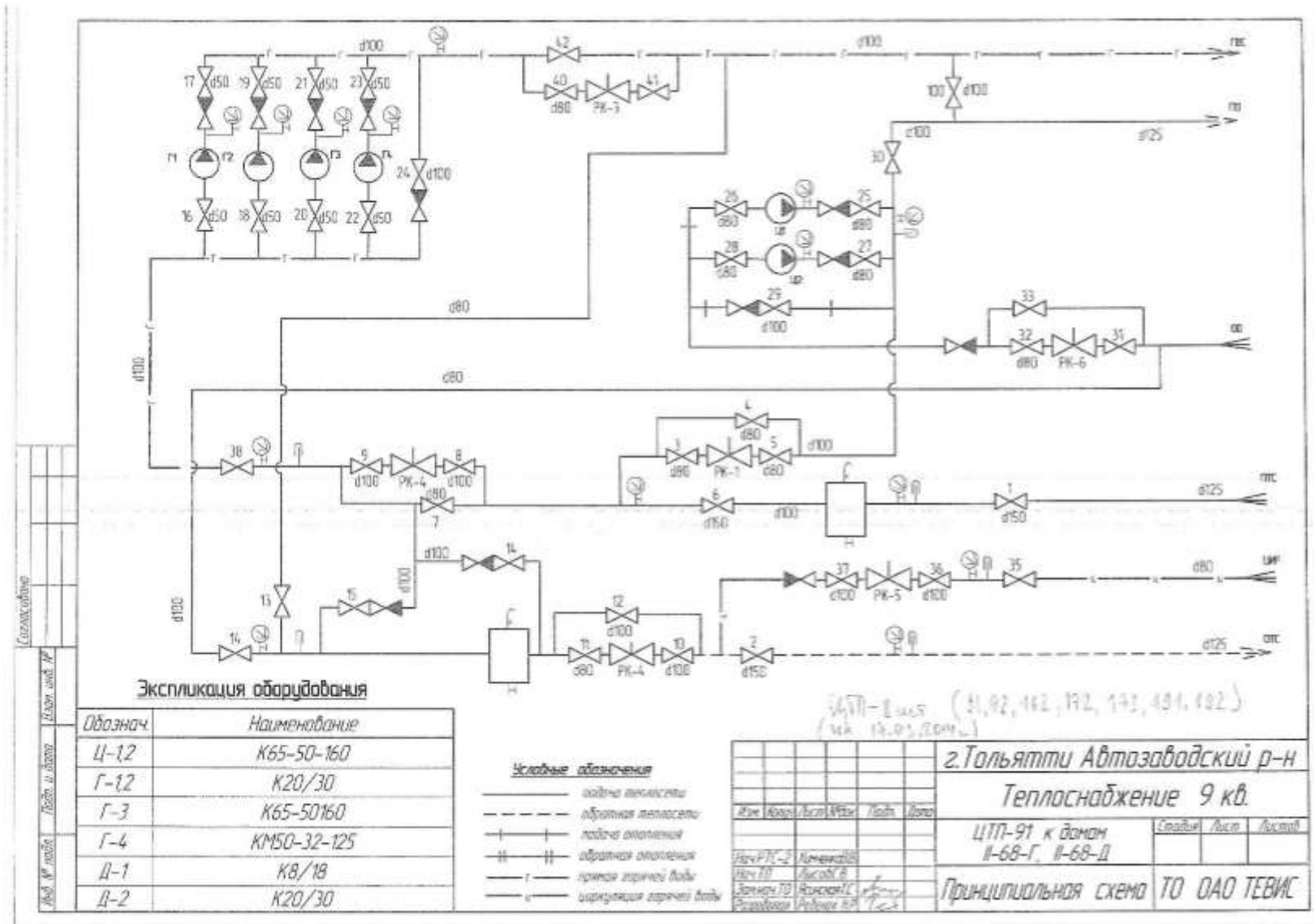
Принципиальная схема ПНС-1 ОАО «ТЕВИС»



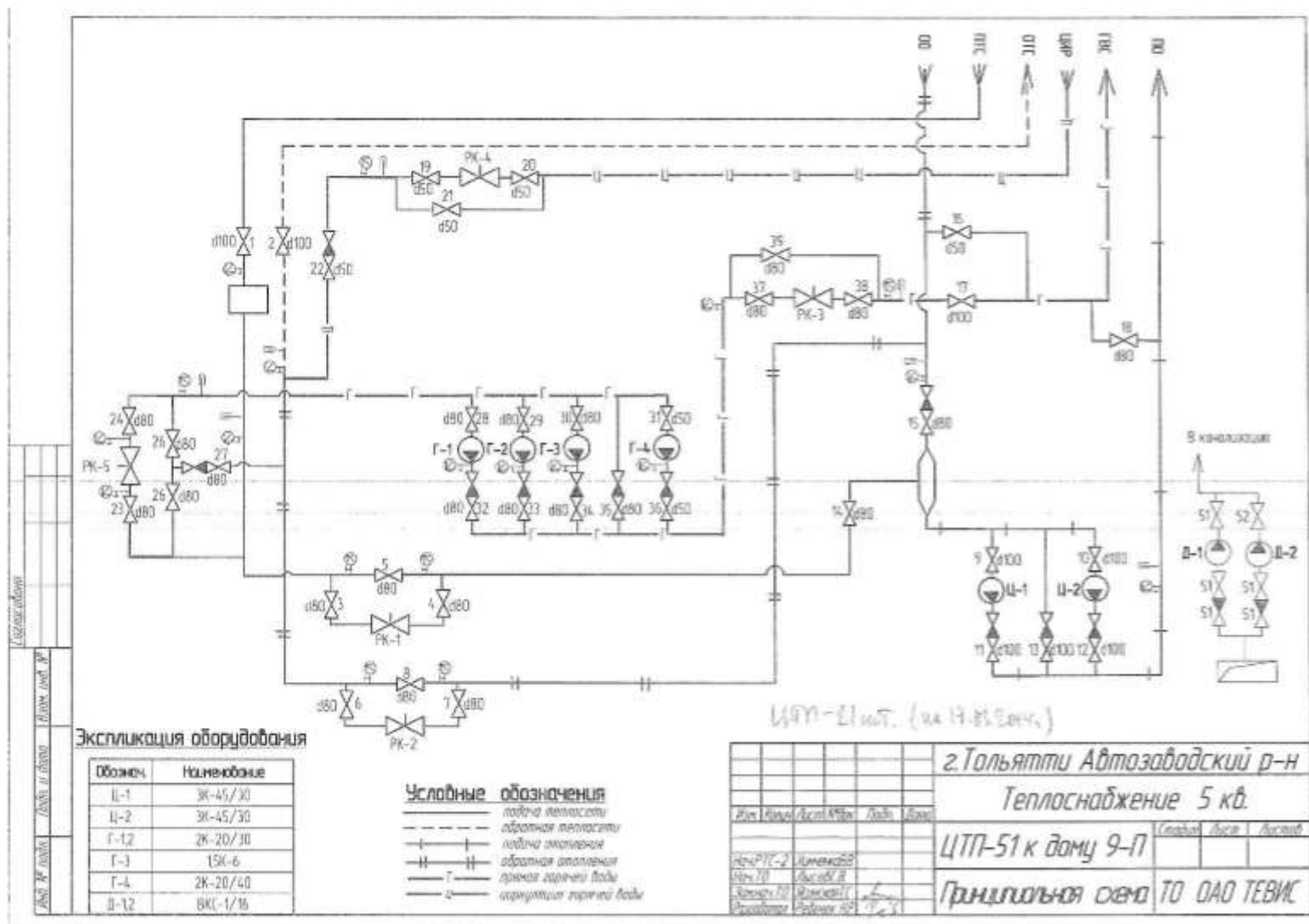
Принципиальная схема ПНС-3 ОАО «ТЕВИС»



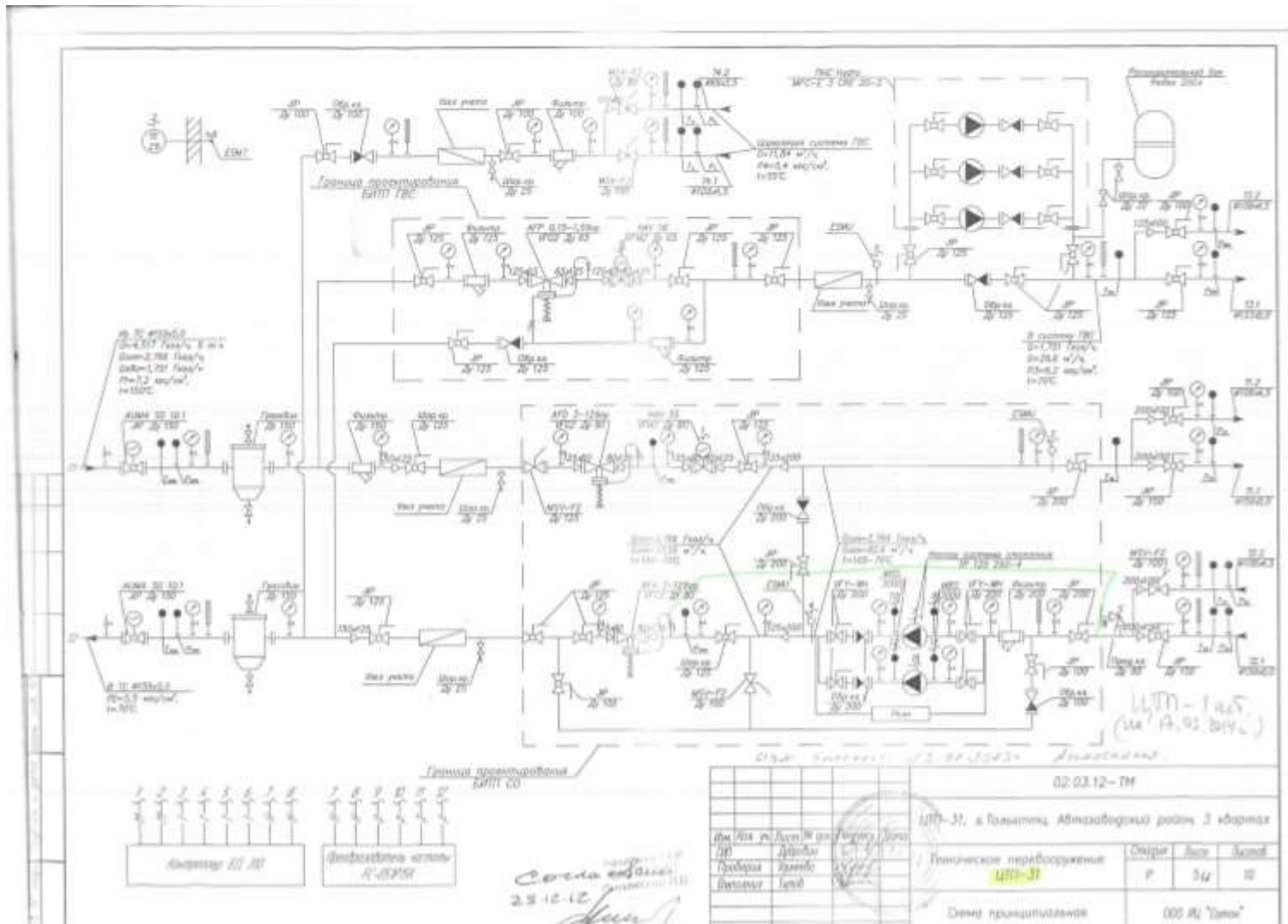
Принципиальная схема ЦТП ОАО «ТЕВИС»



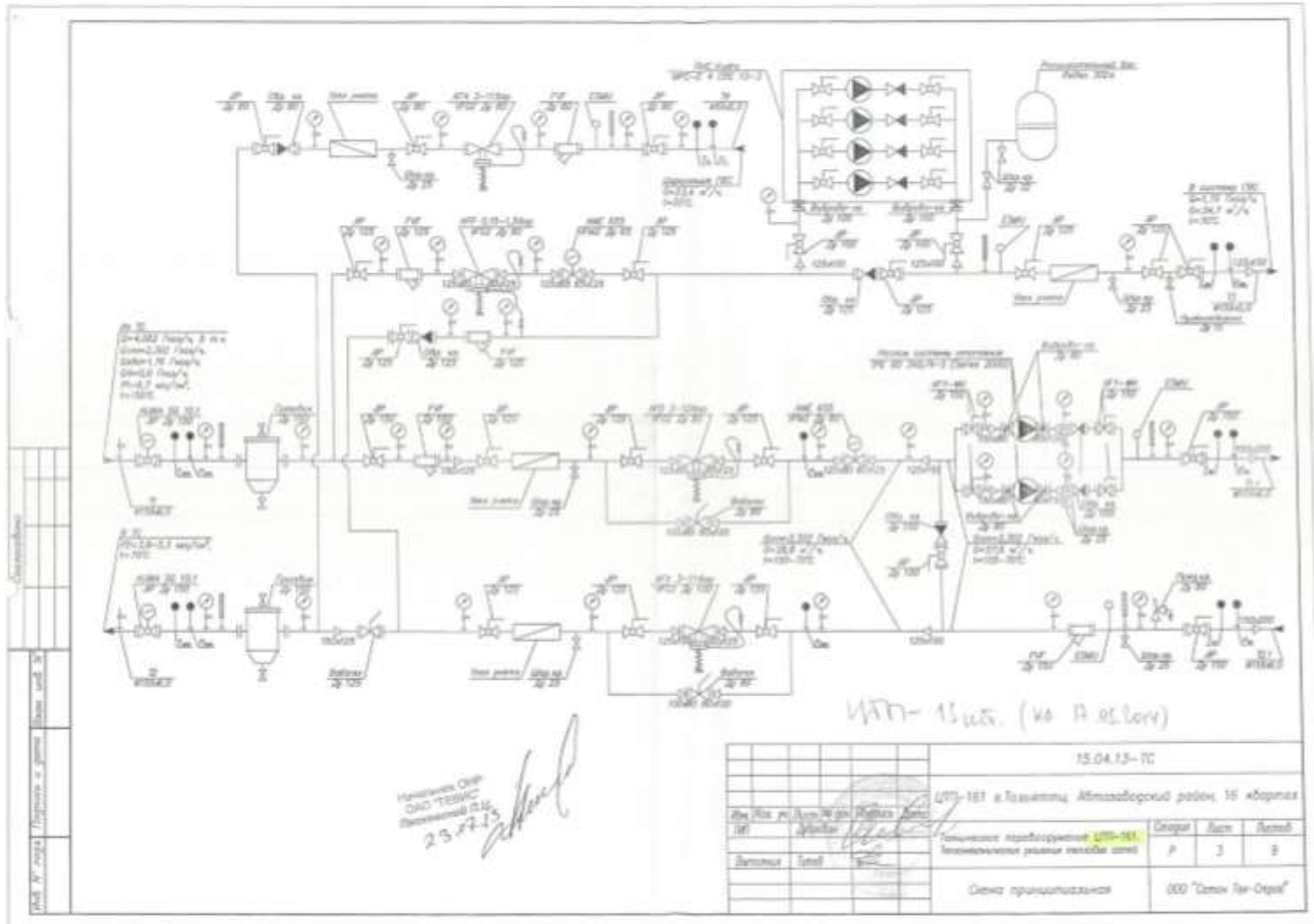
Принципиальная схема ЦТП ОАО «ТЕВИС»



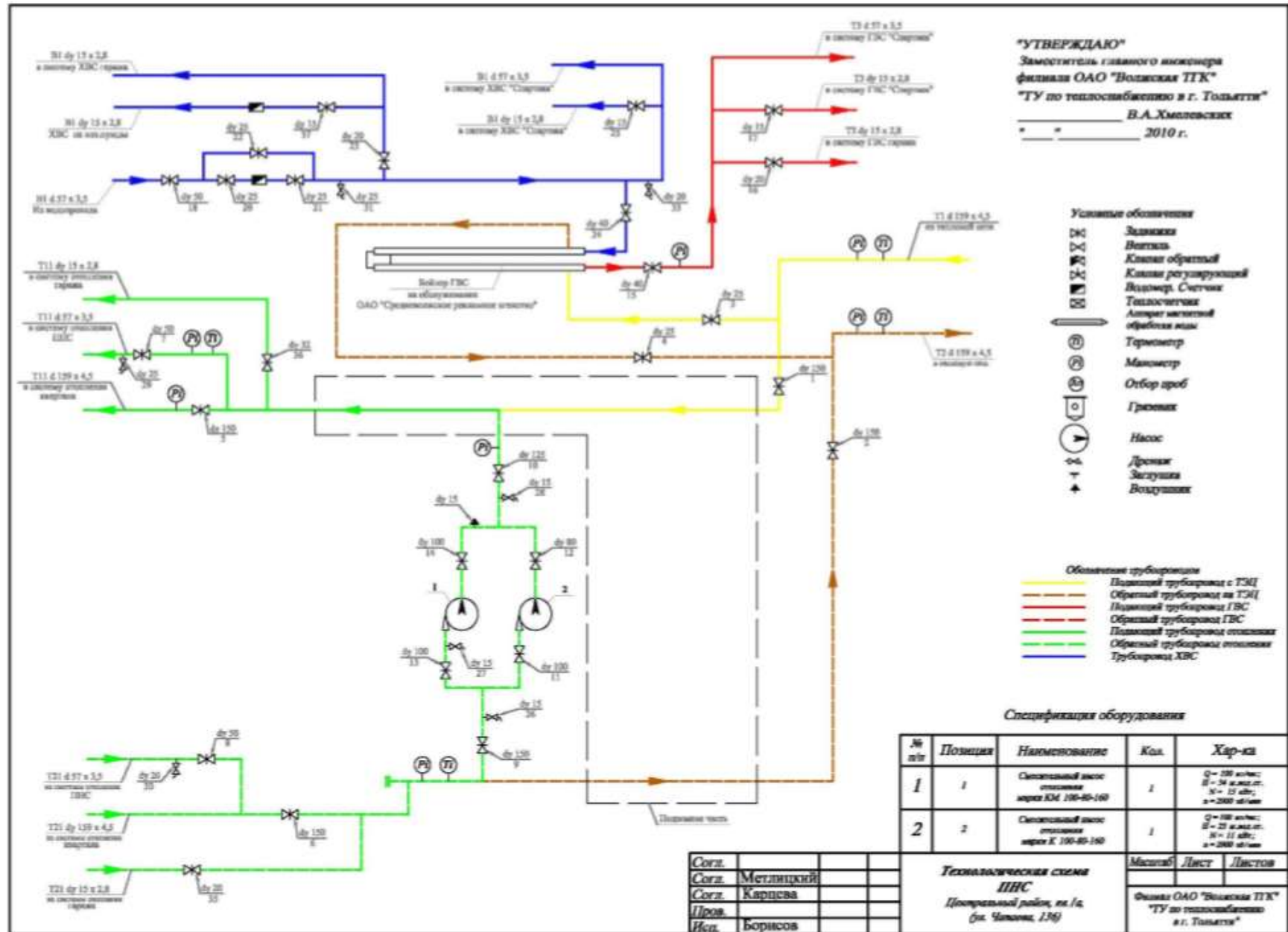
Принципиальная схема ЦТП ОАО «ТЕВИС»



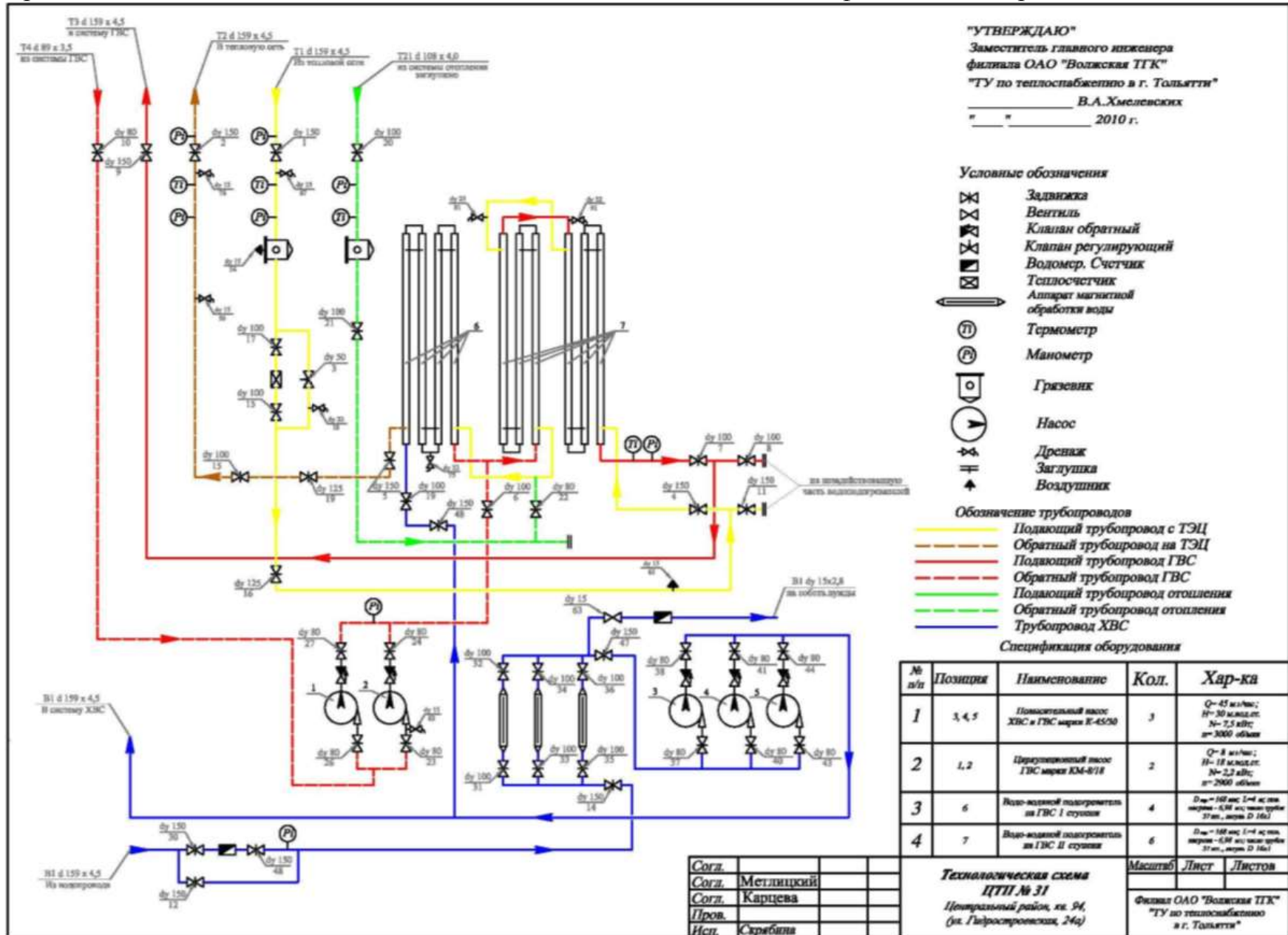
Принципиальная схема ЦТП ОАО «ТЕВИС»

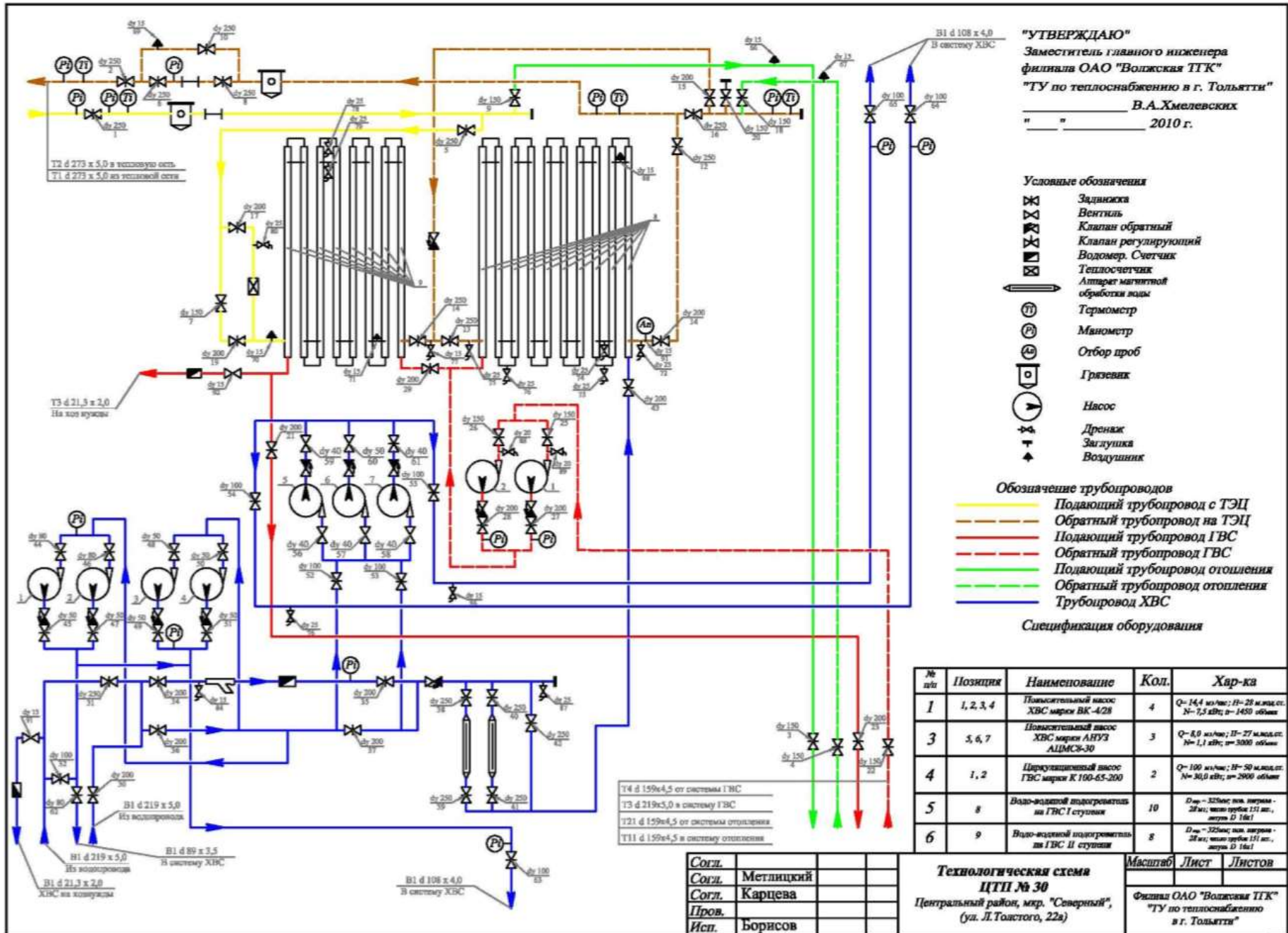


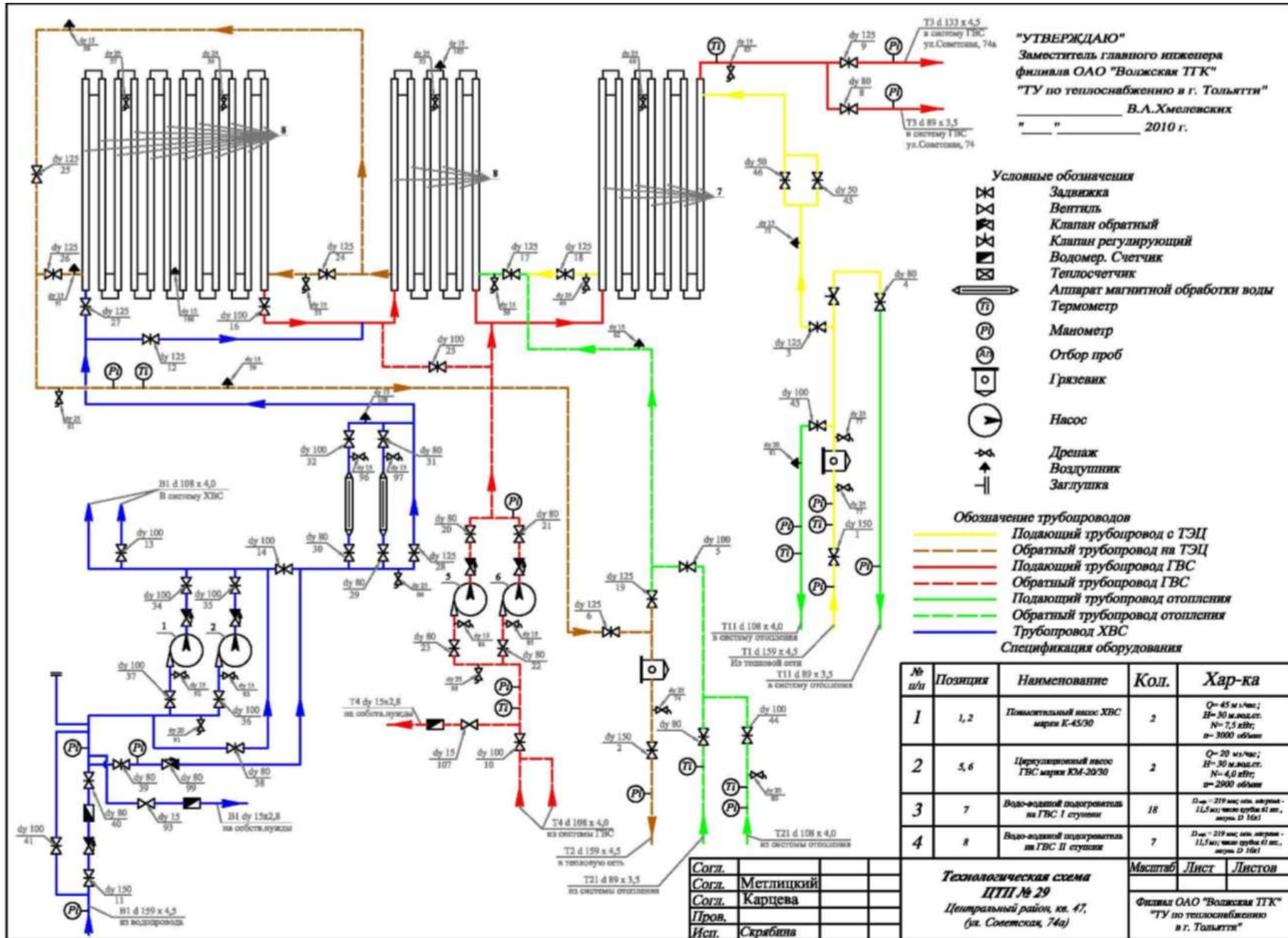
Принципиальная схема ПНС «ТУ по теплоснабжению в г. Тольятти» филиала «Самарский» ПАО «Т Плюс»

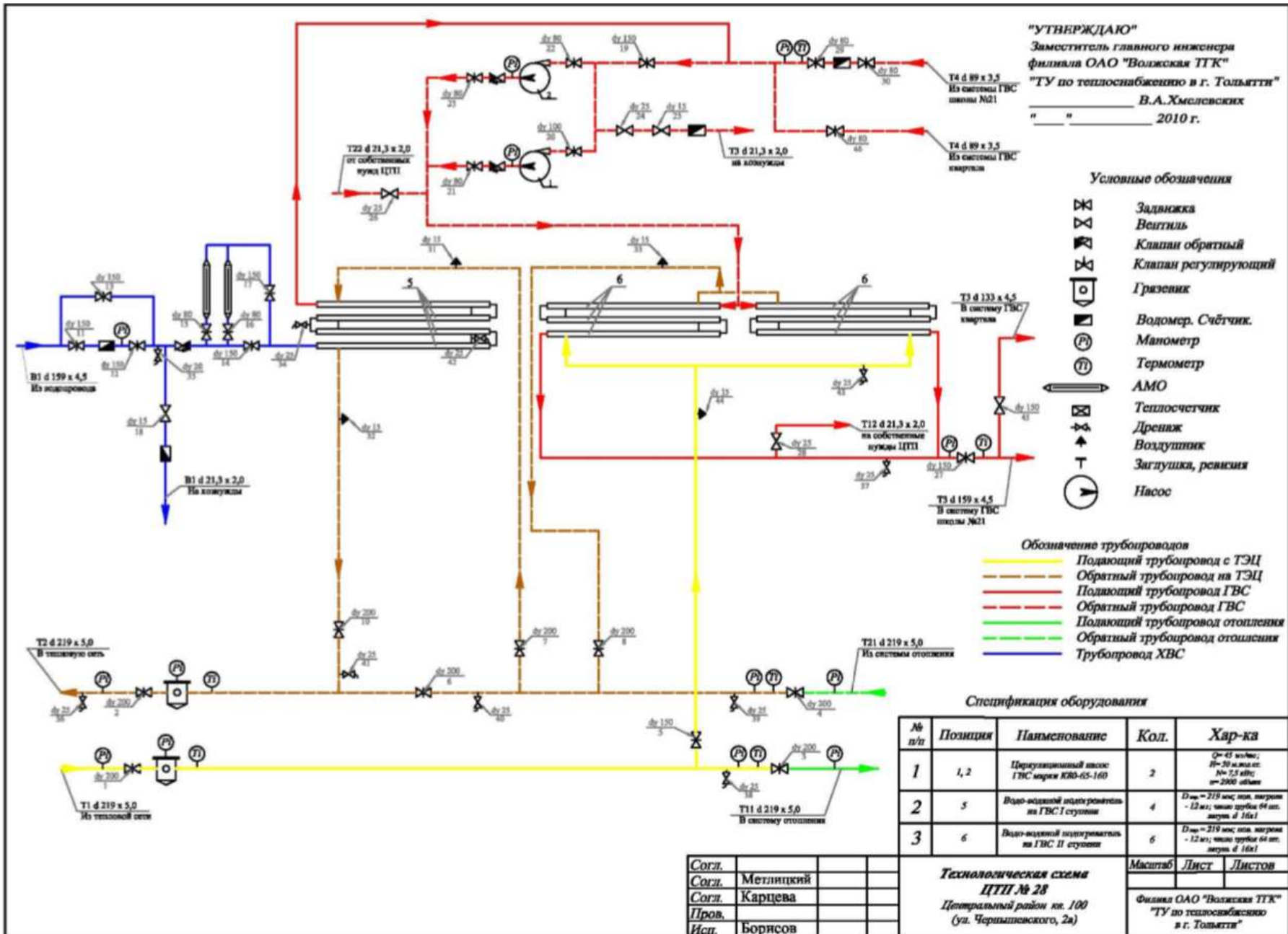


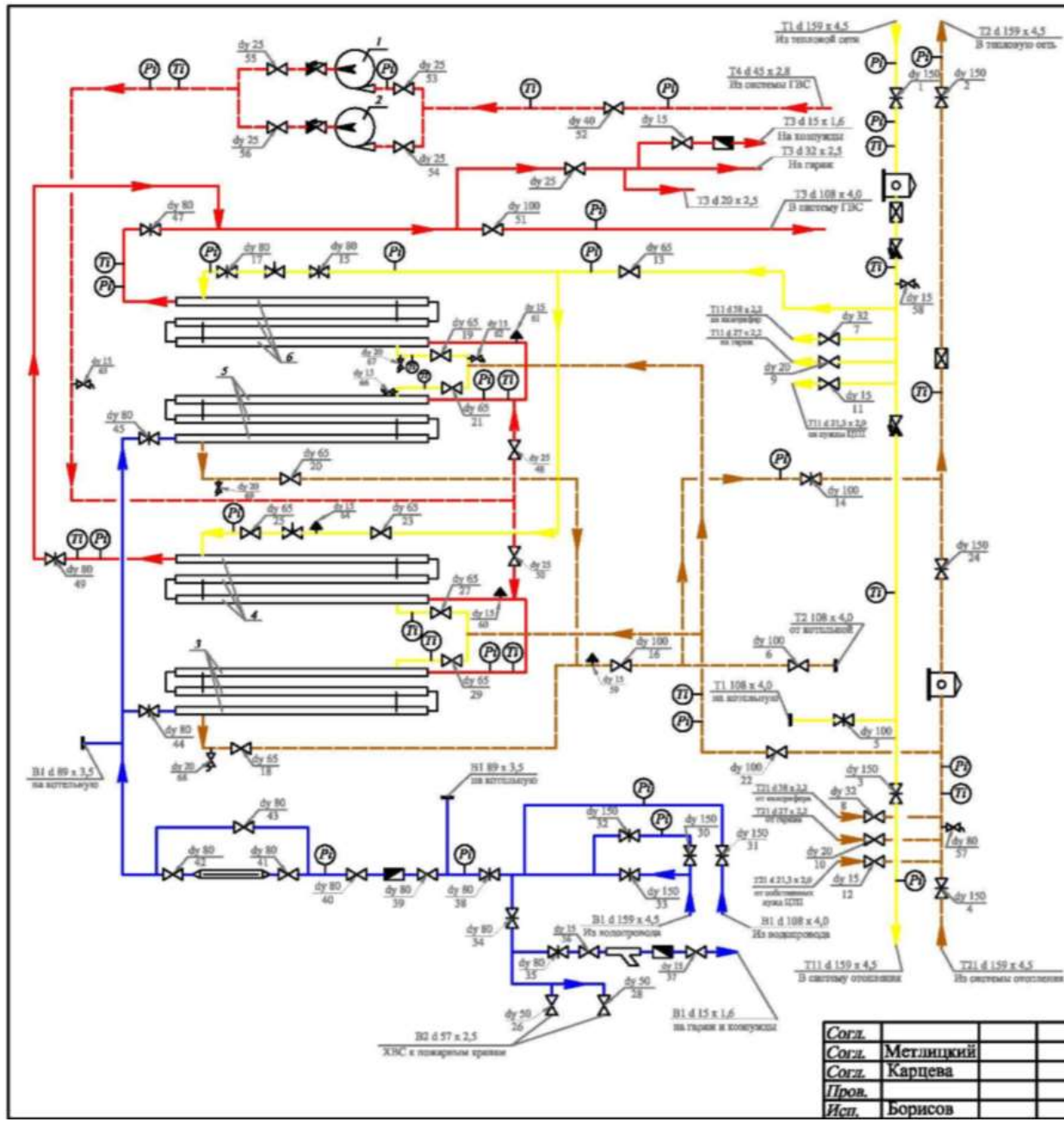
Принципиальные схемы ЦТП «ТУ по теплоснабжению в г. Тольятти» филиала «Самарский» ПАО «Т Плюс»











"УТВЕРЖДАЮ"
 Заместитель главного инженера
 филиала ОАО "Волжская ТЭК"
 "ТУ по теплоснабжению в г. Тольятти"
 _____ В.А.Хмелевских
 " " " 2010 г.

- Условные обозначения**
- Задвижка
 - Вентиль
 - Клапан обратный
 - Клапан регулирующий
 - Водомер, Счетчик
 - Теплосчетчик
 - Аппарат магнитной обработки воды
 - Термометр
 - Манометр
 - Отбор проб
 - Радиатор
 - Насос
 - Дренаж
 - Заглушка
 - Воздушник
- Обозначение трубопроводов**
- Подкаций трубопровод с ТЭЦ
 - Обратный трубопровод на ТЭЦ
 - Подкаций трубопровод ГВС
 - Обратный трубопровод ГВС
 - Подкаций трубопровод отопления
 - Обратный трубопровод отопления
 - Трубопровод ХВС

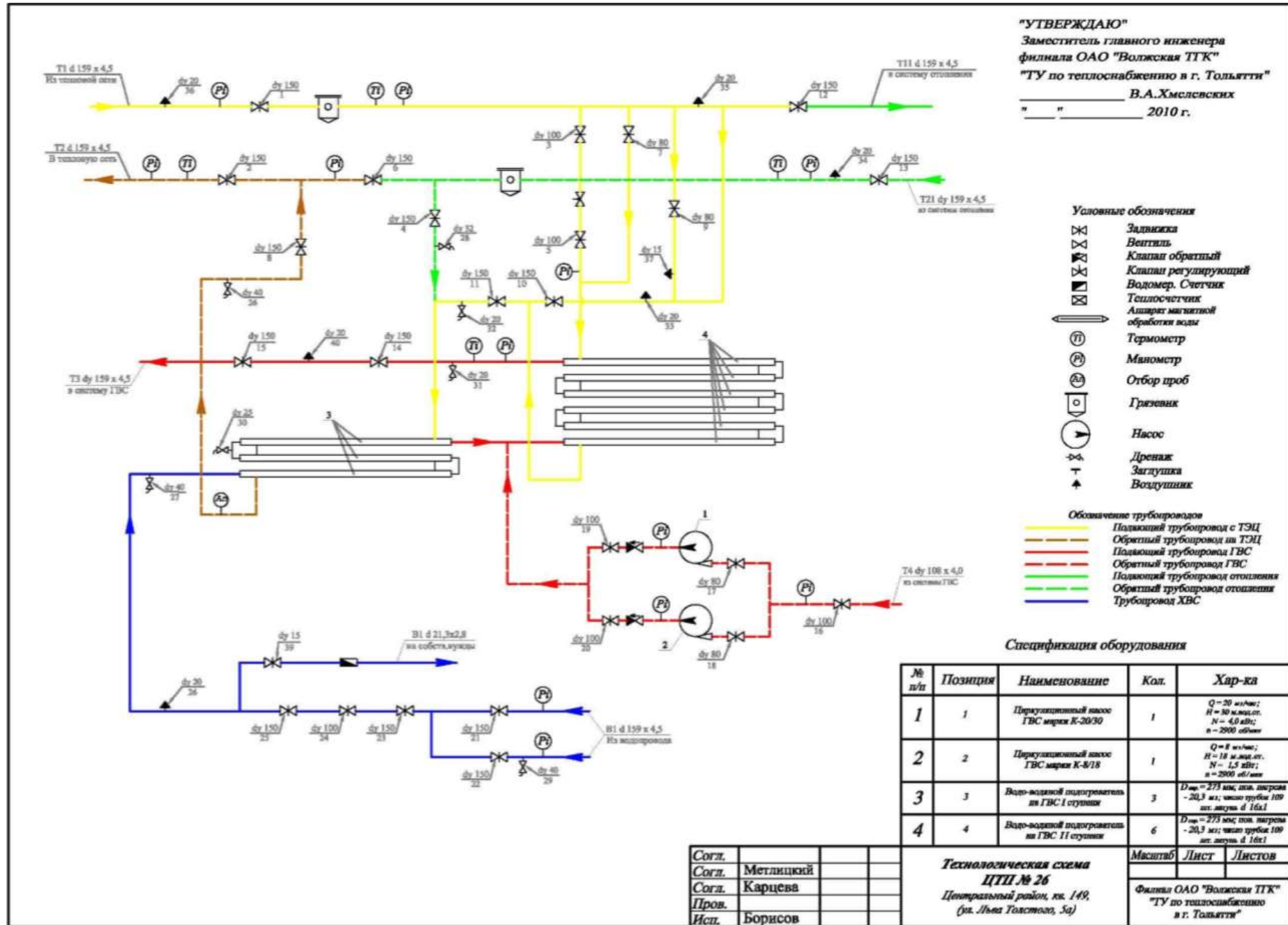
Спецификация оборудования

№ п/п	Позиция	Наименование	Кол.	Хар-ка
1	1, 2	Циркуляционный насос ГВС марки ВК-1/16А	2	Q = 3,6 м³/ч; H = 16 м.ст.ст. N = 1,5 кВт; v = 1450 об/мин
2	3	Водо-водяной нагреватель на ГВС I ступени	3	D _{вн.} = 168 мм; L = 4 м; тов. ламина = 6,9 мм; число трубок 37 шт; шаг труб d = 16х1
3	4	Водо-водяной нагреватель на ГВС II ступени	3	D _{вн.} = 168 мм; L = 4 м; тов. ламина = 6,9 мм; число трубок 37 шт; шаг труб d = 16х1
4	5	Водо-водяной нагреватель на ГВС I ступени (резерв)	3	D _{вн.} = 168 мм; L = 4 м; тов. ламина = 6,9 мм; число трубок 37 шт; шаг труб d = 16х1
5	6	Водо-водяной нагреватель на ГВС II ступени (резерв)	3	D _{вн.} = 168 мм; L = 4 м; тов. ламина = 6,9 мм; число трубок 37 шт; шаг труб d = 16х1

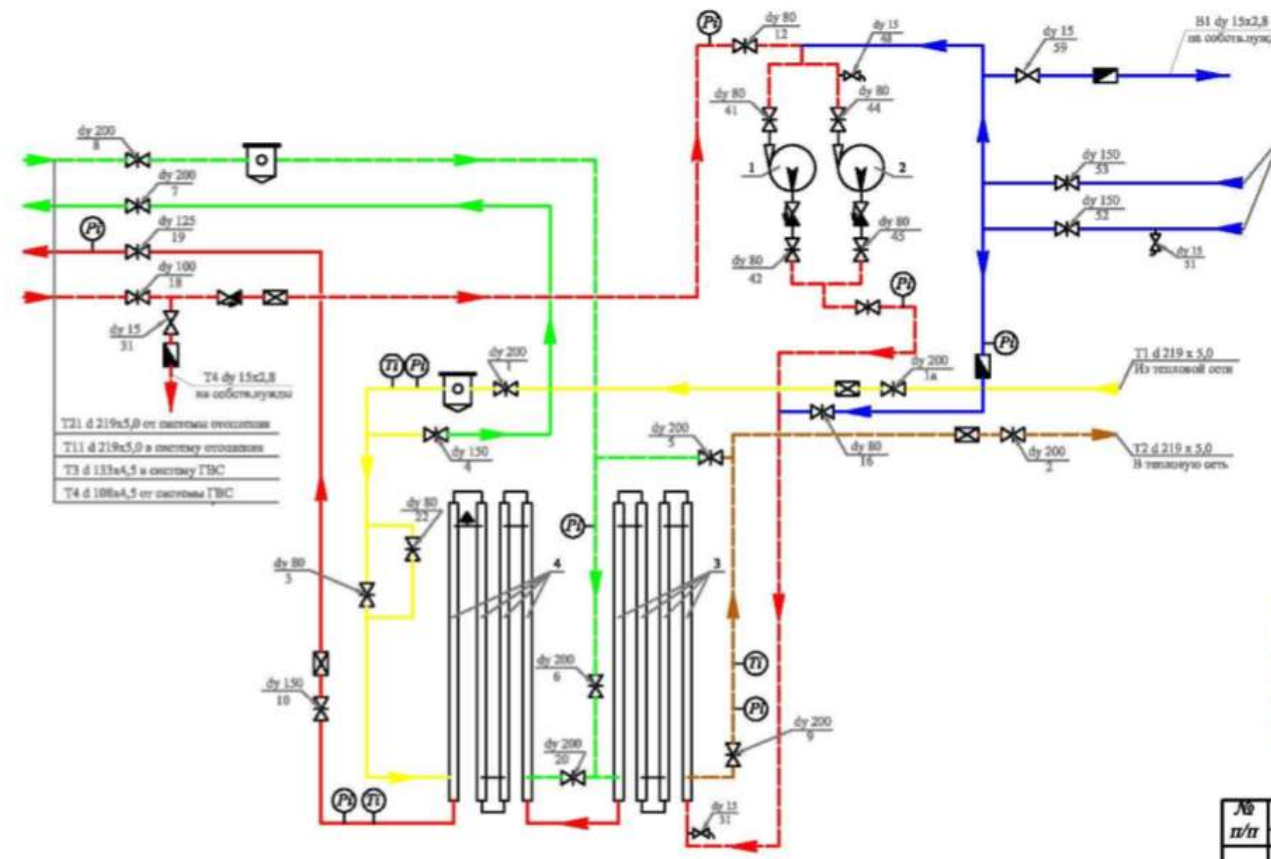
Согл. _____
 Согл. Метлицкий _____
 Согл. Карцева _____
 Пров. _____
 Исп. Борисов _____

Технологическая схема
ЦТП № 27
 Центральный район,
 Пискаревский район

Масштаб _____ Лист _____ Листов _____
 Филиал ОАО "Волжская ТЭК"
 "ТУ по теплоснабжению в г. Тольятти"



"УТВЕРЖДАЮ"
 Заместитель главного инженера
 филиала ОАО "Волжская ТЭК"
 "ТУ по теплоснабжению в г. Тольятти"
 В.А.Хмелевских
 " " " 2010 г.



- T21 d 219x5,0 от системы отопления
- T11 d 219x5,0 в систему отопления
- T3 d 133x4,5 в систему ГВС
- T4 d 108x4,5 от системы ГВС

- Условные обозначения**
- Задвижка
 - Вентиль
 - Клапан обратный
 - Клапан регулирующий
 - Водомер. Счетчик
 - Теплосчетчик
 - Аппарат магнитной обработки воды
 - Термометр
 - Манометр
 - Отбор проб
 - Грязевик
 - Насос
 - Дренаж
 - Заглушка
 - Воздушник

- Обозначение трубопроводов**
- Подающий трубопровод с ТЭЦ
 - Обратный трубопровод на ТЭЦ
 - Подающий трубопровод ГВС
 - Обратный трубопровод ГВС
 - Подающий трубопровод отопления
 - Обратный трубопровод отопления
 - Трубопровод ХВС

Спецификация оборудования

№ п/п	Позиция	Наименование	Кол.	Хар-ка
1	1,2	Повышающе-циркуляционный насос ГВС марки К-4570	2	Q=45 м³/час; H=30 м вод.ст. N=7,5 кВт; v=3000 об/мин
2	3	Водо-водяной подогреватель на ГВС I ступени	4	D _{вн.} =273 мм; L=4 м; тип. марка -20,56 м; число труб 109 шт. ступень d 16x1
3	4	Водо-водяной подогреватель на ГВС II ступени	4	D _{вн.} =273 мм; L=4 м; тип. марка -20,56 м; число труб 109 шт. ступень d 16x1

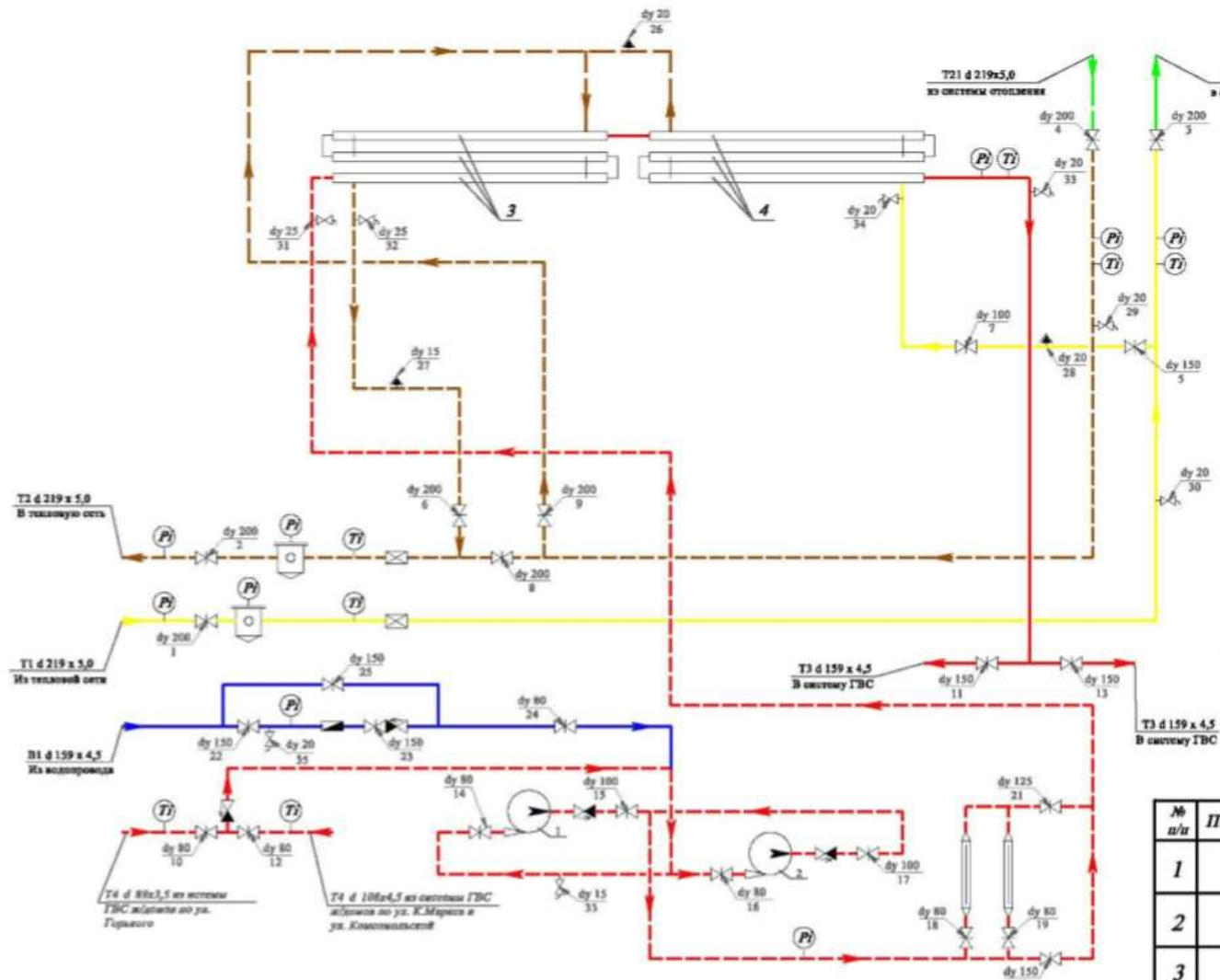
Согл.			
Согл.	Метлицкий		
Согл.	Карцева		
Пров.			
Исп.	Скрябина		

Технологическая схема
 ЦТП № 25
 Центральный район, кв. 71,
 (ул. Мира, 79ч)

Масштаб	Лист	Листов

Филиал ОАО "Волжская ТЭК"
 "ТУ по теплоснабжению
 в г. Тольятти"

"УТВЕРЖДАЮ"
 Заместитель главного инженера
 филиала ОАО "Волжская ТЭК"
 "ТУ по теплоснабжению в г. Тольятти"
 В.А.Хмелевских
 " " " 2010 г.



- Условные обозначения**
- Задвижка
 - Вентиль
 - Клапан обратный
 - Клапан регулирующий
 - Грязевик
 - Водомер. Счётчик.
 - Манометр
 - Термометр
 - АМО
 - Теплосчётчик
 - Дренаж
 - Воздушник
 - Заглушка, ревизия
 - Насос
- Обозначение трубопроводов**
- Подающий трубопровод с ТЭЦ
 - Обратный трубопровод на ТЭЦ
 - Подающий трубопровод ГВС
 - Обратный трубопровод ГВС
 - Подающий трубопровод отопления
 - Обратный трубопровод отопления
 - Трубопровод ХВС

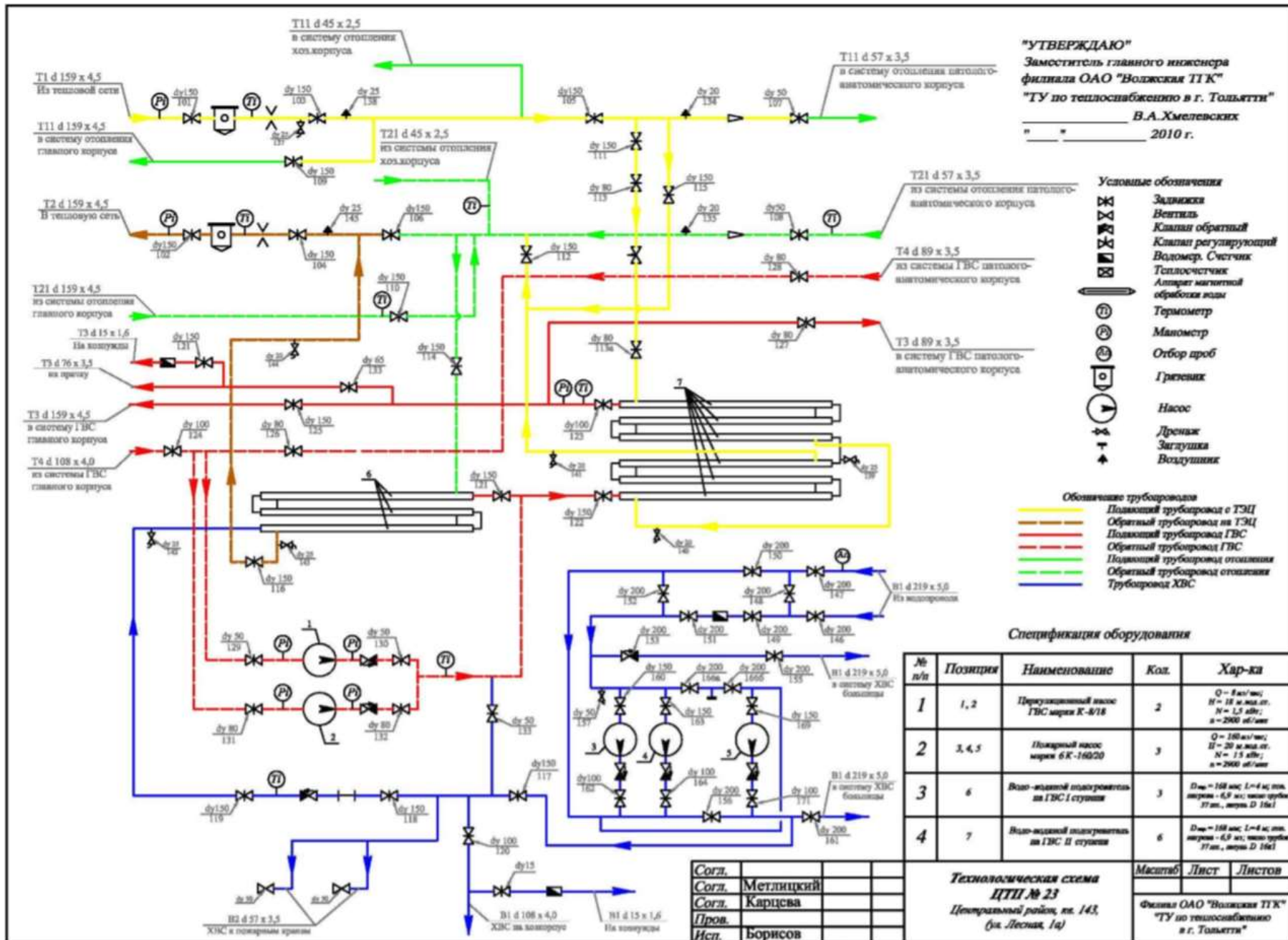
Спецификация оборудования

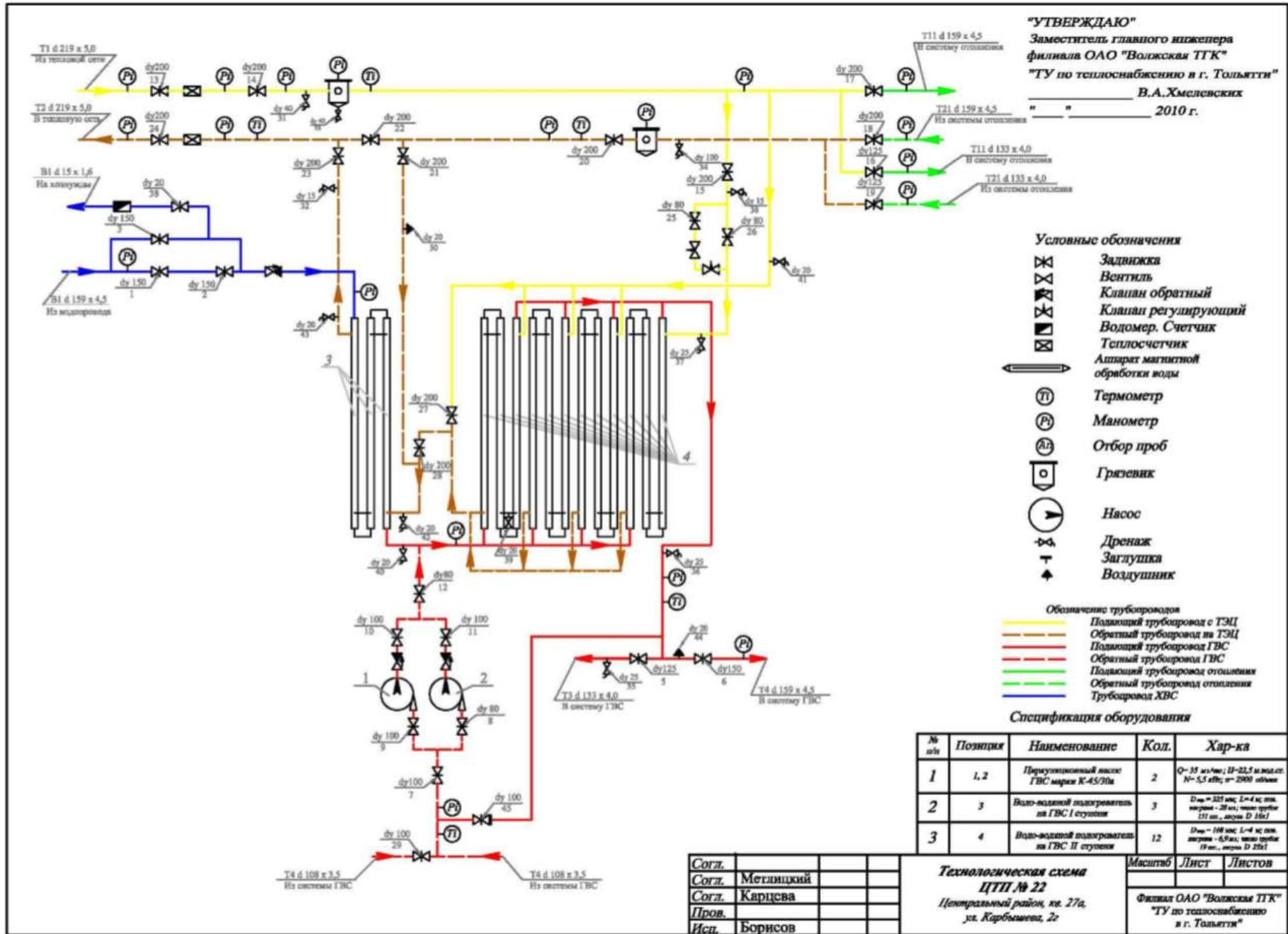
№ п/п	Позиция	Наименование	Кол.	Хар-ка
1	1, 2	Циркуляционный насос ГВС марки К-45/200	2	Q=32 м³/ч; H=22,5 м. вод.ст. N=5,5 кВт; m=2000 об/мин
2	3	Водо-водяной подогреватель на ГВС I ступени	3	Давл.=275 кПа; пол.контра.-20,3 м²; чаша глубиной 100 мм. диаметр d 16 x 1
3	4	Водо-водяной подогреватель на ГВС II ступени	3	Давл.=275 кПа; пол.контра.-20,3 м²; чаша глубиной 100 мм. диаметр d 16 x 1

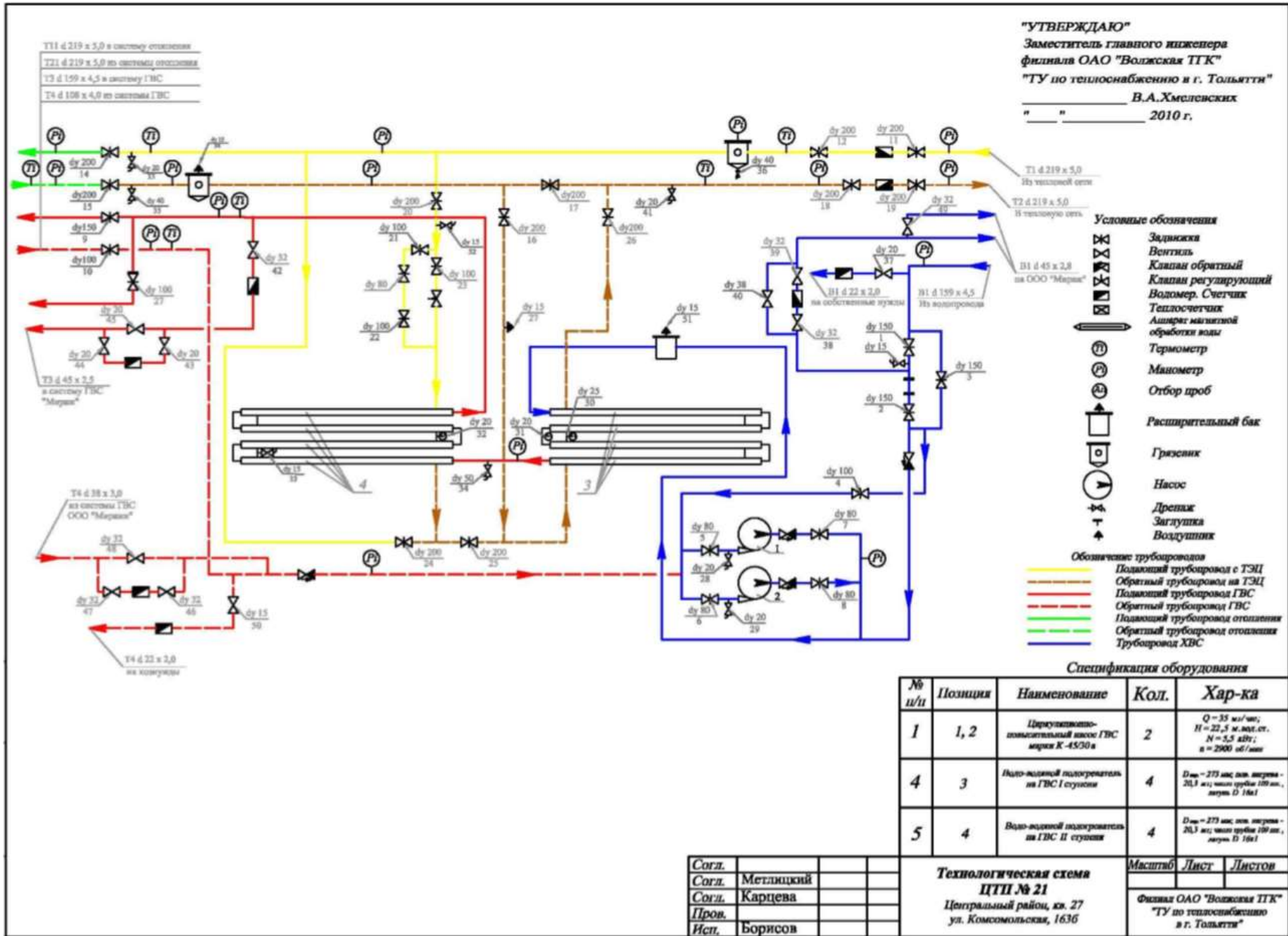
Согл.			
Согл.	Метлицкий		
Согл.	Карцова		
Пров.			
Исп.	Борисов		

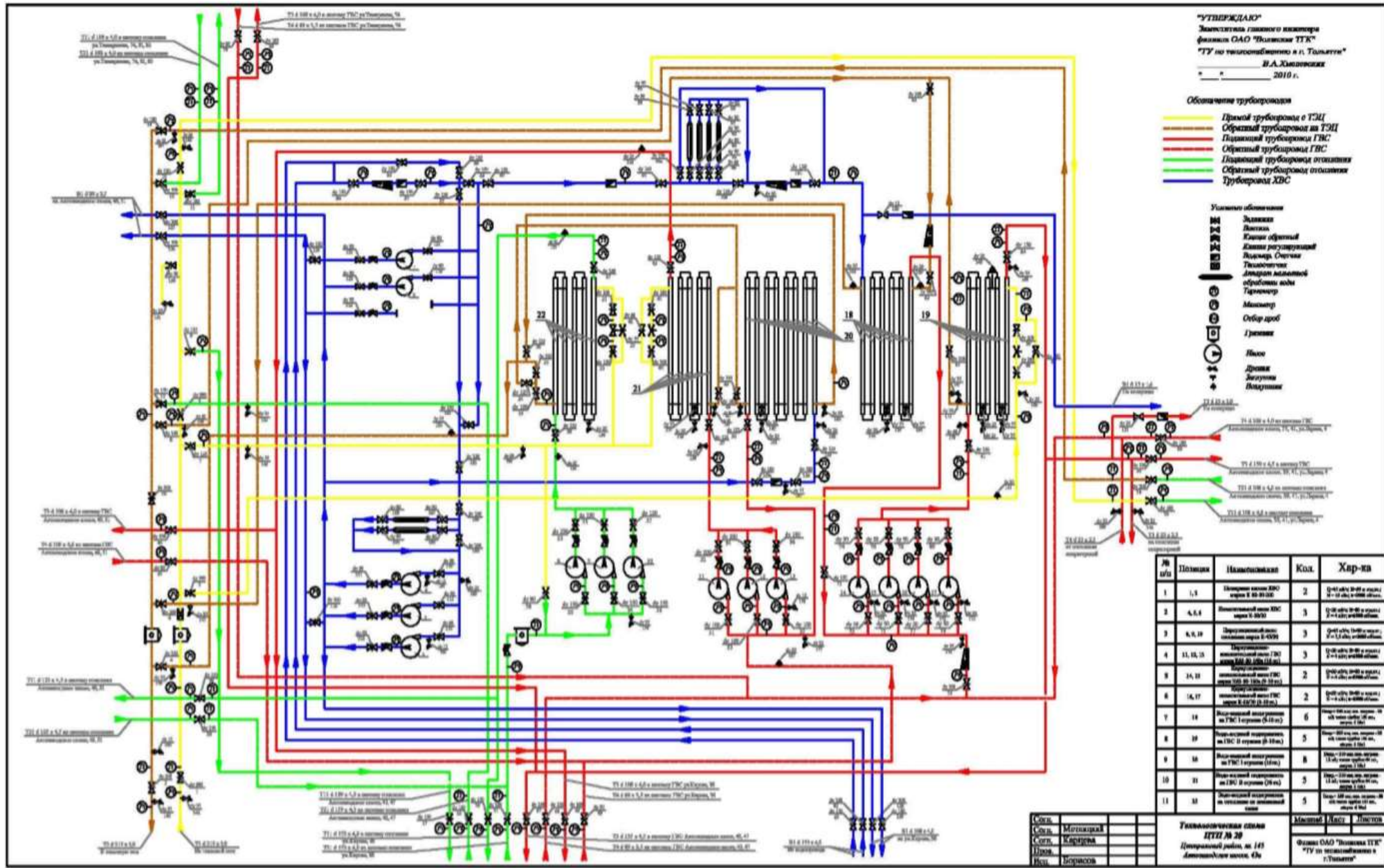
Технологическая схема
 ЦТП № 24
 Центральный район, кв. 42,
 (пр. Учительский, 25б)

Мвсштб	Лист	Листов
Филиал ОАО "Волжская ТЭК" "ТУ по теплоснабжению в г. Тольятти"		









"УТВЕРЖАЮ"
 Заместитель главного инженера
 филиала ОАО "Волжские ТЭК"
 "ТУ по теплообеспечению в г. Тольятти"
 В.А. Халиповский

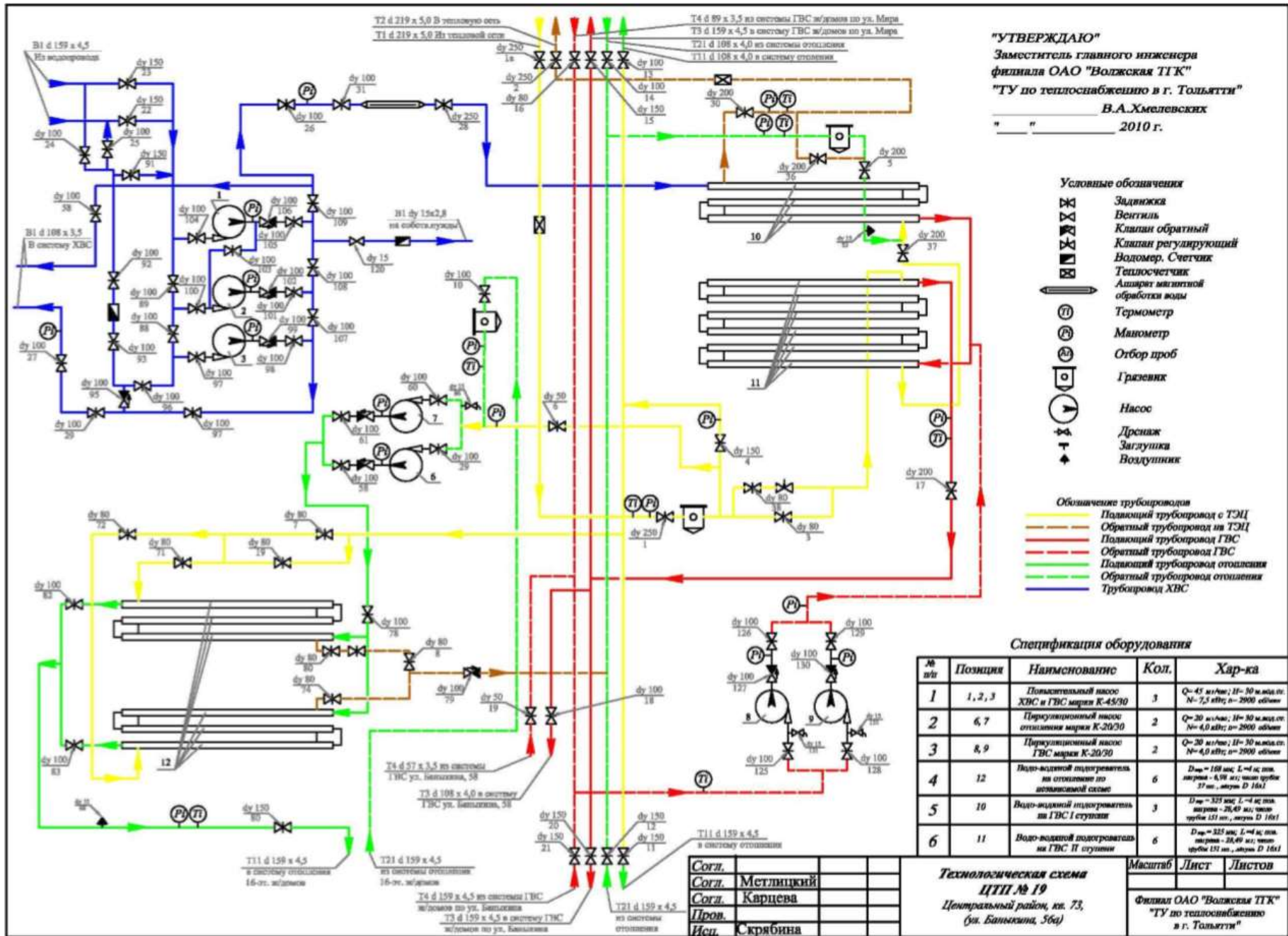
 2010 г.

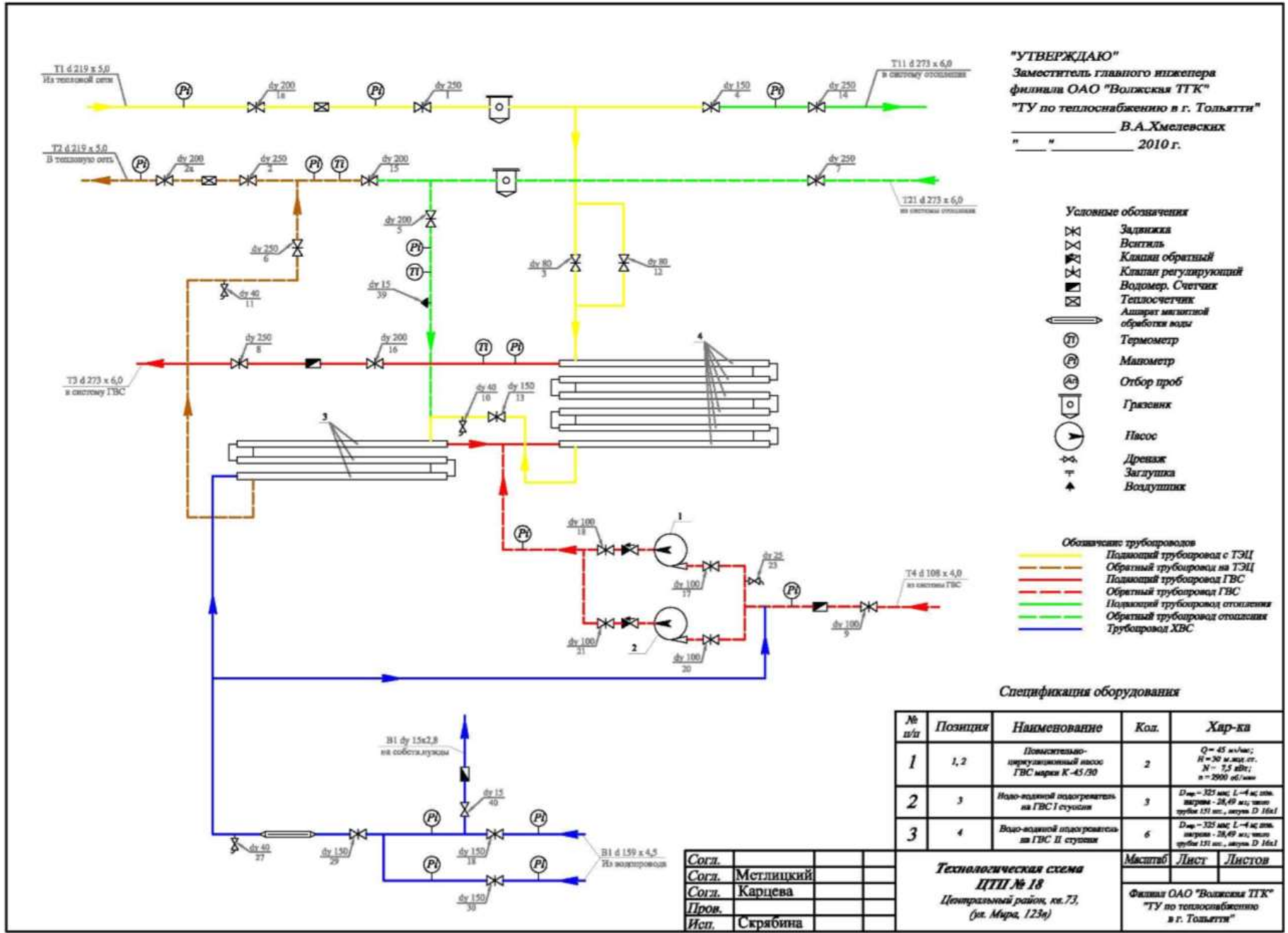
- Обозначения трубопроводов**
- Прямой трубопровод в ГЗЦ
 - Обратный трубопровод в ГЗЦ
 - Прямой трубопровод ГВС
 - Обратный трубопровод ГВС
 - Обратный трубопровод отопления
 - Трубопровод ХВС

- Условные обозначения**
- Клапан
 - Клапан обратный
 - Клапан регулирующий
 - Лидер
 - Опорная
 - Теплоотсечная
 - Адаптер автоматической обработки воды
 - Термомотор
 - Миксер
 - Осбор дроб
 - Дренажи
 - Выход
 - Дренаж
 - Возврат

№ п/п	Позиция	Наименование	Кол.	Хар-ка
1	1, 5	Поплавковый клапан ЭКО серия В 80-81-82	2	2-х фазный 200х100 мм, 2-х фазный 200х100 мм
2	4, 5, 4	Поплавковый клапан ЭКО серия В 50/51	3	2-х фазный 200х100 мм, 2-х фазный 200х100 мм
3	6, 9, 10	Двухпозиционный клапан ЭКО серия В 40/41	3	2-х фазный 200х100 мм, 2-х фазный 200х100 мм
4	11, 16, 15	Двухпозиционный клапан ЭКО серия В 40/41 (2 шт)	3	2-х фазный 200х100 мм, 2-х фазный 200х100 мм
5	14, 13	Двухпозиционный клапан ЭКО серия В 40/41 (2 шт)	2	2-х фазный 200х100 мм, 2-х фазный 200х100 мм
6	16, 17	Двухпозиционный клапан ЭКО серия В 40/41 (2 шт)	2	2-х фазный 200х100 мм, 2-х фазный 200х100 мм
7	18	Воздуховый клапан серии ЭКО 1-серия (2-11 мм)	6	100х100 мм, 100х100 мм, 100х100 мм, 100х100 мм, 100х100 мм, 100х100 мм
8	19	Воздуховый клапан серии ЭКО 2-серия (2-11 мм)	5	100х100 мм, 100х100 мм, 100х100 мм, 100х100 мм, 100х100 мм
9	16	Воздуховый клапан серии ЭКО 1-серия (11 мм)	8	100х100 мм, 100х100 мм, 100х100 мм, 100х100 мм, 100х100 мм, 100х100 мм, 100х100 мм, 100х100 мм
10	21	Воздуховый клапан серии ЭКО 2-серия (11 мм)	5	100х100 мм, 100х100 мм, 100х100 мм, 100х100 мм, 100х100 мм
11	22	Воздуховый клапан серии ЭКО 1-серия (11 мм)	5	100х100 мм, 100х100 мм, 100х100 мм, 100х100 мм, 100х100 мм

Составил	Митяков			Техническое задание ТУ № 20 Центральный район, кв. 143 Автозона/Новый микрорайон, 4/3
Сверил	Харитон			
Сверил	Харитон			
Проектировал	Харитон			
Визировал	Харитон			
Масштаб	1:1	Лист	1 из 1	Филиал ОАО "Волжские ТЭК" "ТУ по теплообеспечению в г.Тольятти"





"УТВЕРЖДАЮ"
 Заместитель главного инженера
 филиала ОАО "Волжская ТЭК"
 "ТУ по теплоснабжению в г. Тольятти"
 В.А.Хмелевских
 " " " 2010 г.

- Условные обозначения**
- Задвижка
 - Вентиль
 - Клапан обратный
 - Клапан регулирующий
 - Водомер, Счетчик
 - Теплосчетчик
 - Аппарат микционной обработки воды
 - Термометр
 - Манометр
 - Отбор проб
 - Граница
 - Насос
 - Дренаж
 - Заглушка
 - Воздушник

- Обозначение трубопроводов**
- Подводящий трубопровод с ТЭЦ
 - Обратный трубопровод на ТЭЦ
 - Подводящий трубопровод ГВС
 - Обратный трубопровод ГВС
 - Подводящий трубопровод отопления
 - Обратный трубопровод отопления
 - Трубопровод ХВС

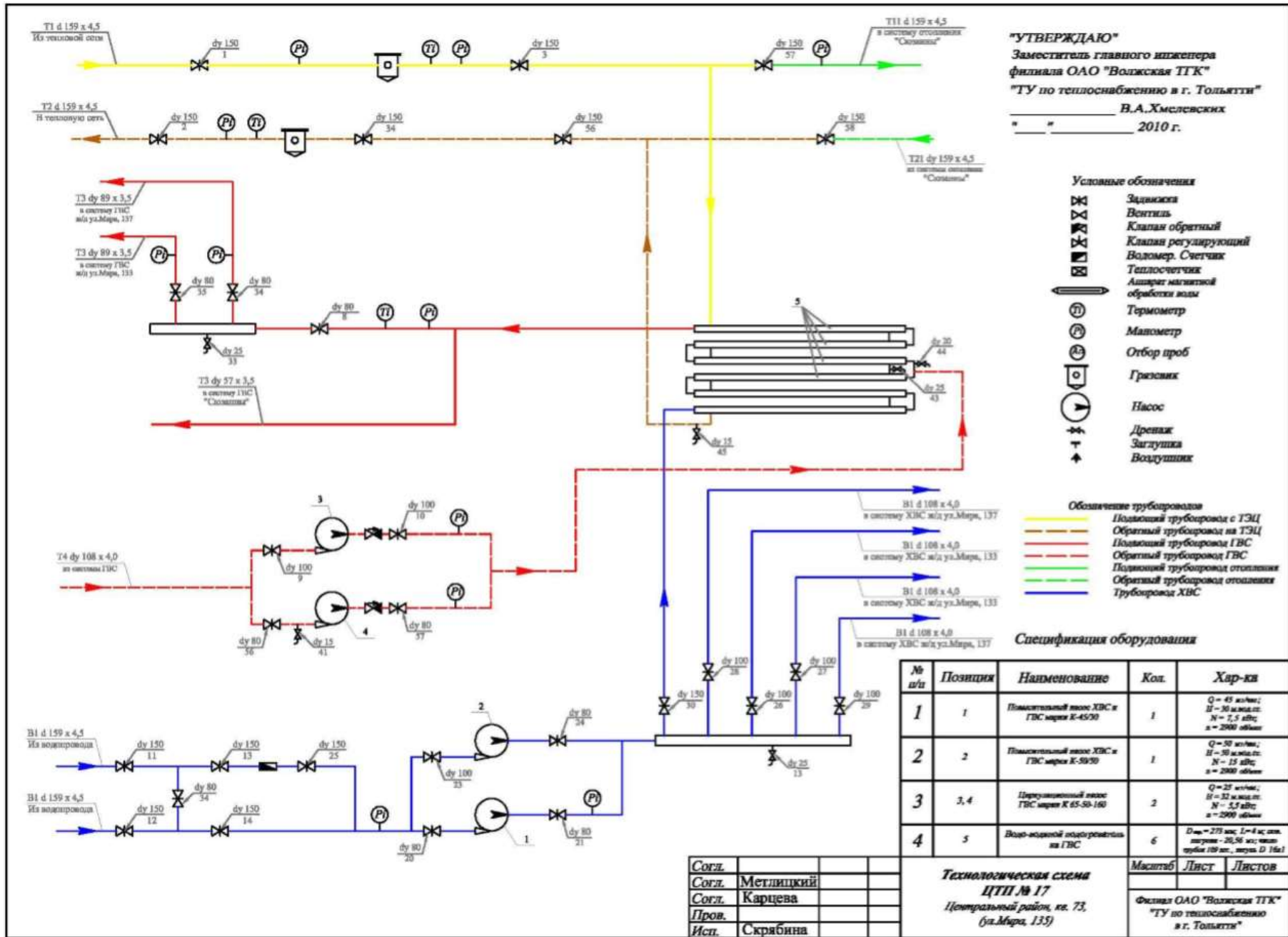
Спецификация оборудования

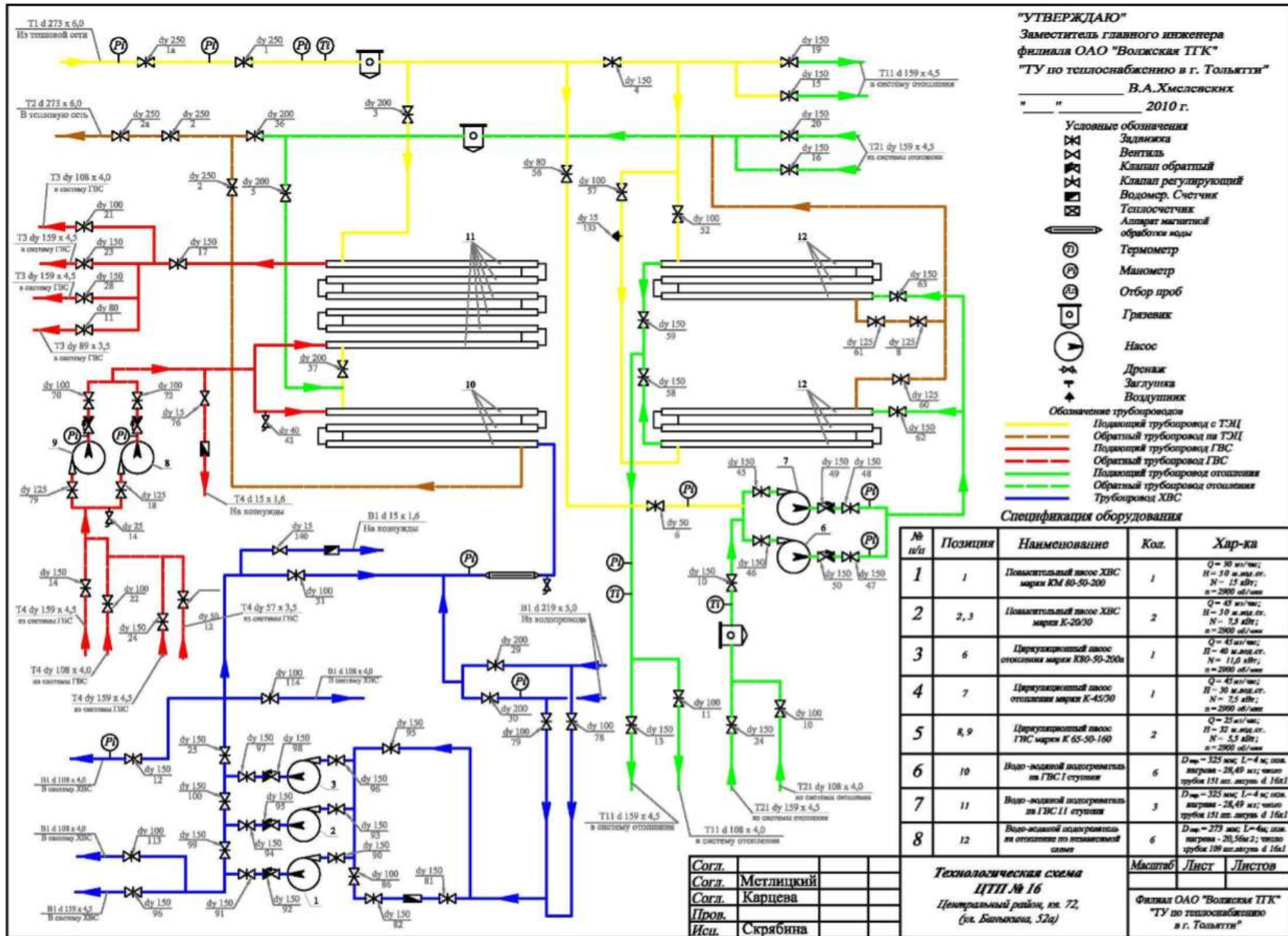
№ ш/п	Позиция	Наименование	Кол.	Хар-ка
1	1, 2	Повысительно-циркуляционный насос ГВС марки К-45/30	2	Q=45 м³/час; H=30 м вод. ст.; N= 2,5 кВт; v=2000 об/мин
2	3	Водо-водяной подогреватель на ГВС I ступени	3	D=325 мм; L=4 м; шаг сверлов - 28,49 мм; тепло трубки 151 шт.; диаметр D 16х1
3	4	Водо-водяной подогреватель на ГВС II ступени	6	D=325 мм; L=4 м; шаг сверлов - 28,49 мм; тепло трубки 151 шт.; диаметр D 16х1

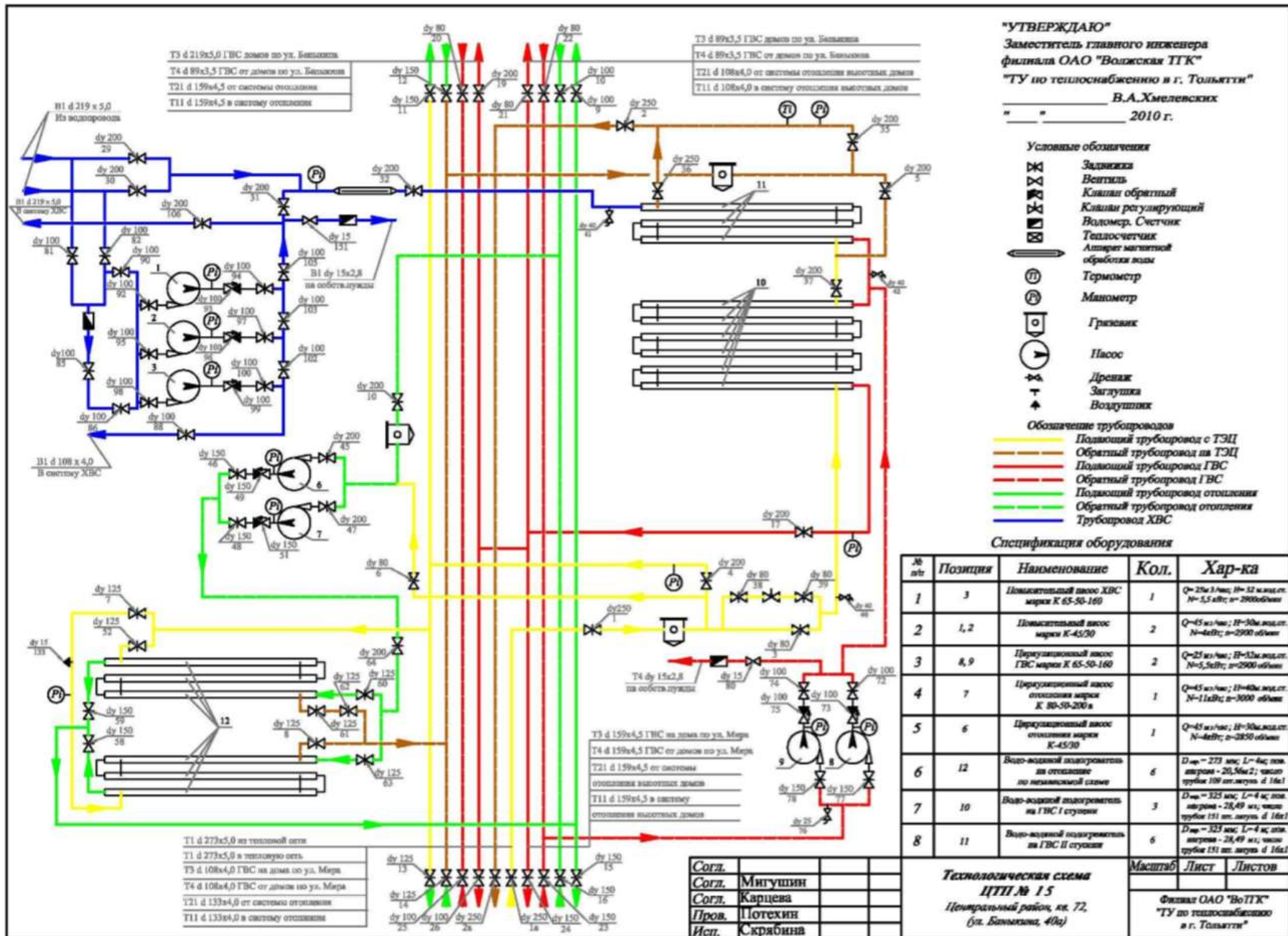
Согл.	
Согл.	Мстлицкий
Согл.	Карцева
Пров.	
Исп.	Скрябина

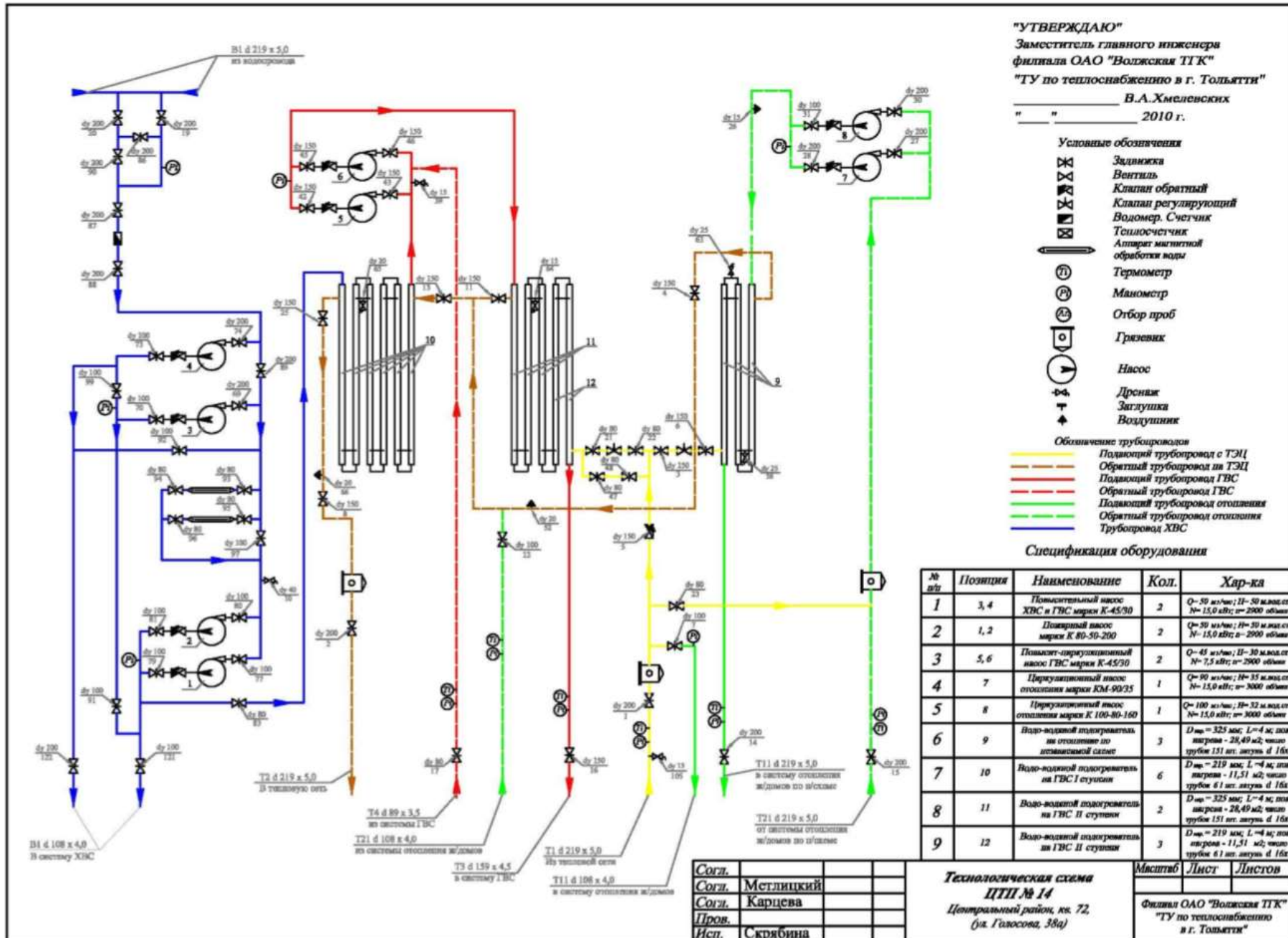
Технологическая схема
ЦТП № 18
 Центральный район, кв. 73,
 (ул. Мира, 123а)

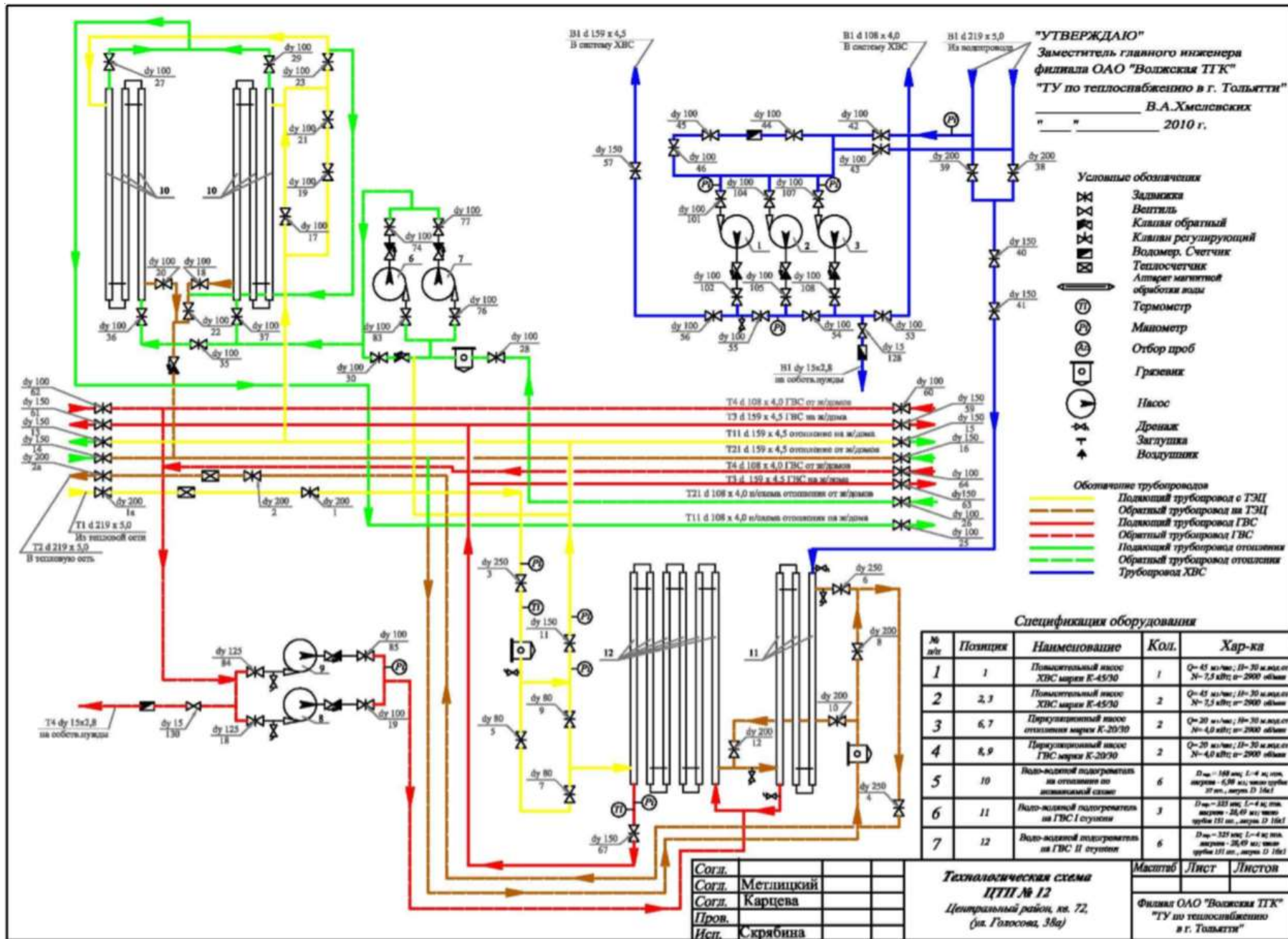
Масштаб	Лист	Листов
Филиал ОАО "Волжская ТЭК" "ТУ по теплоснабжению в г. Тольятти"		

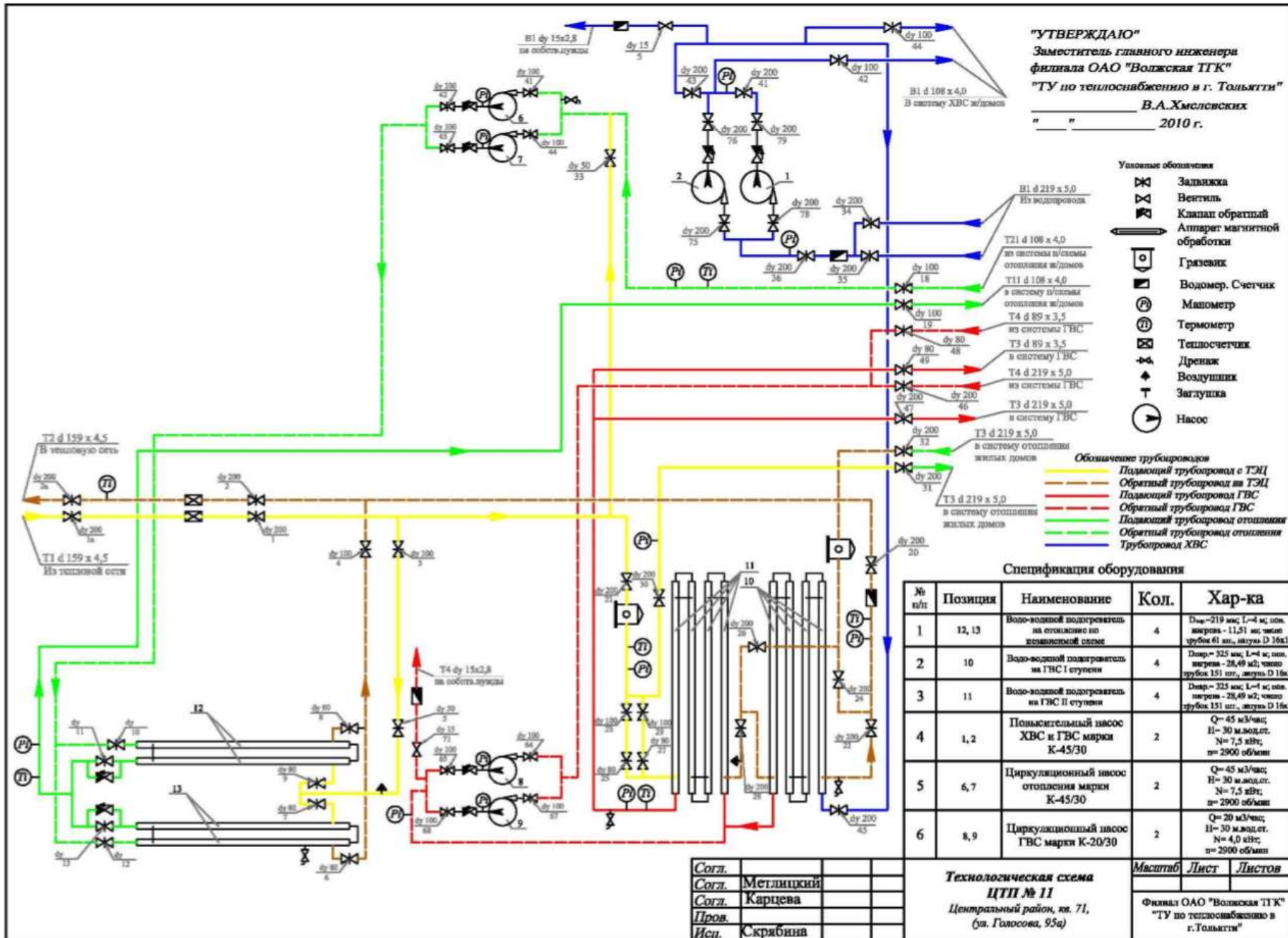


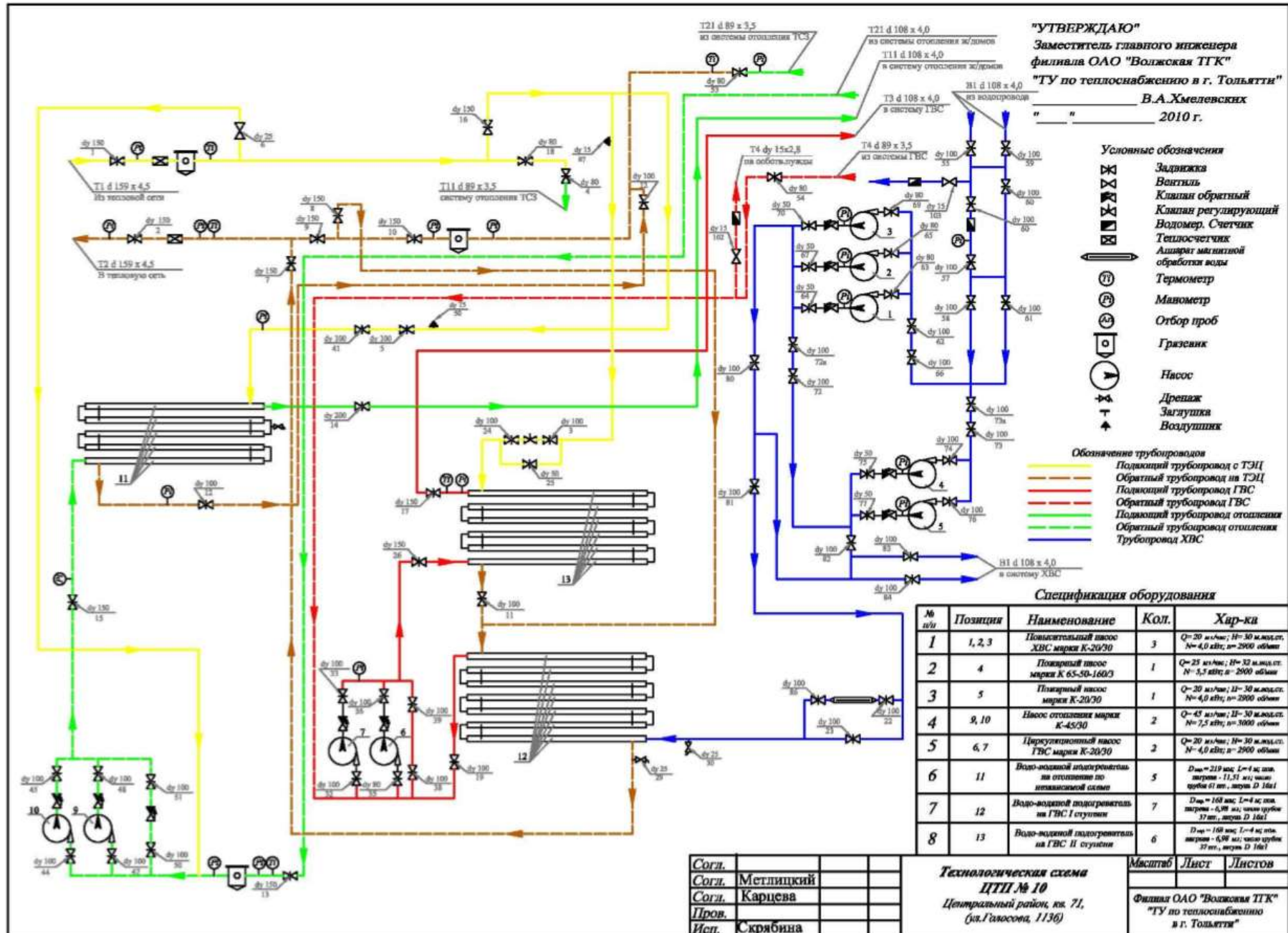


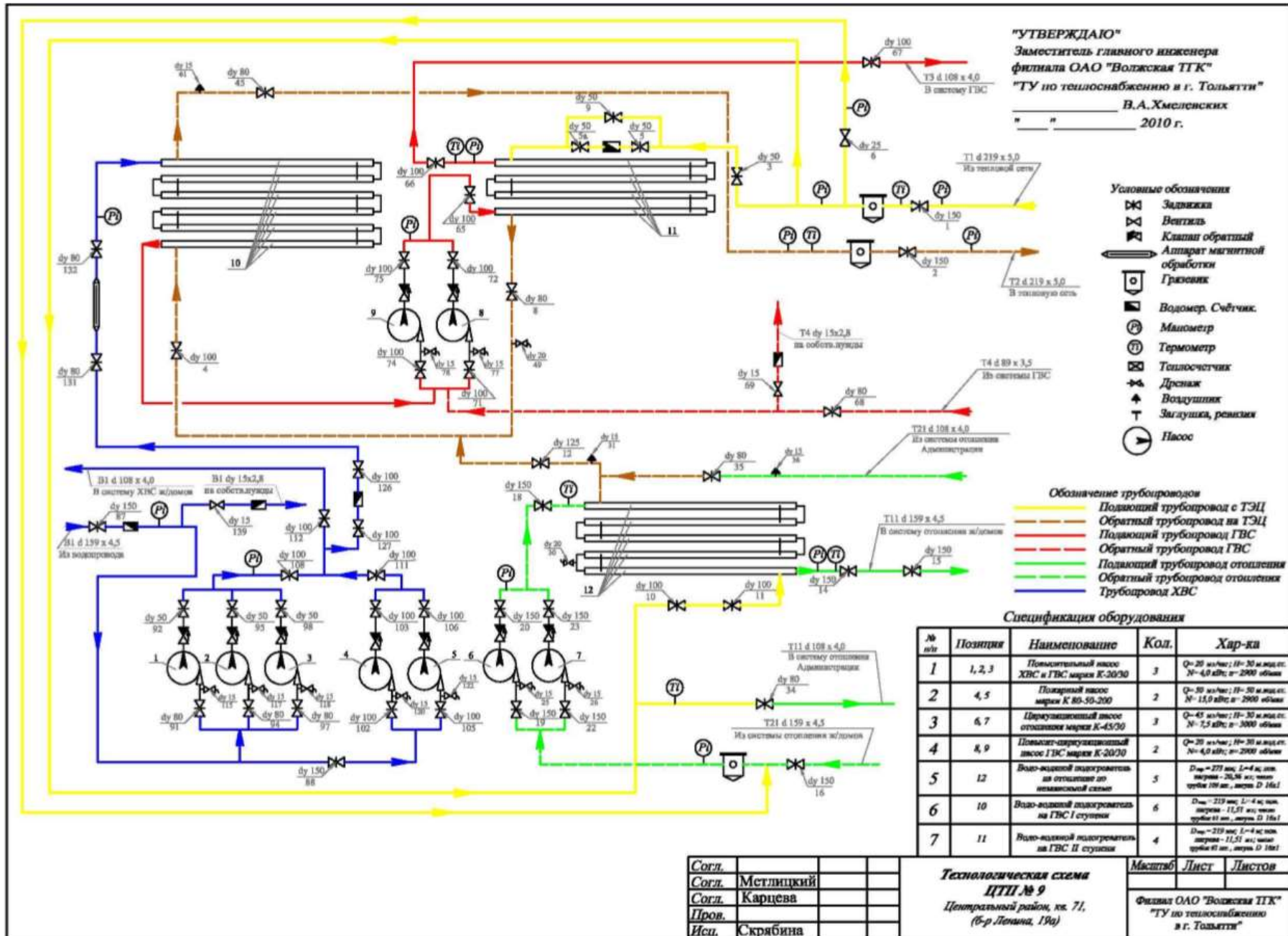


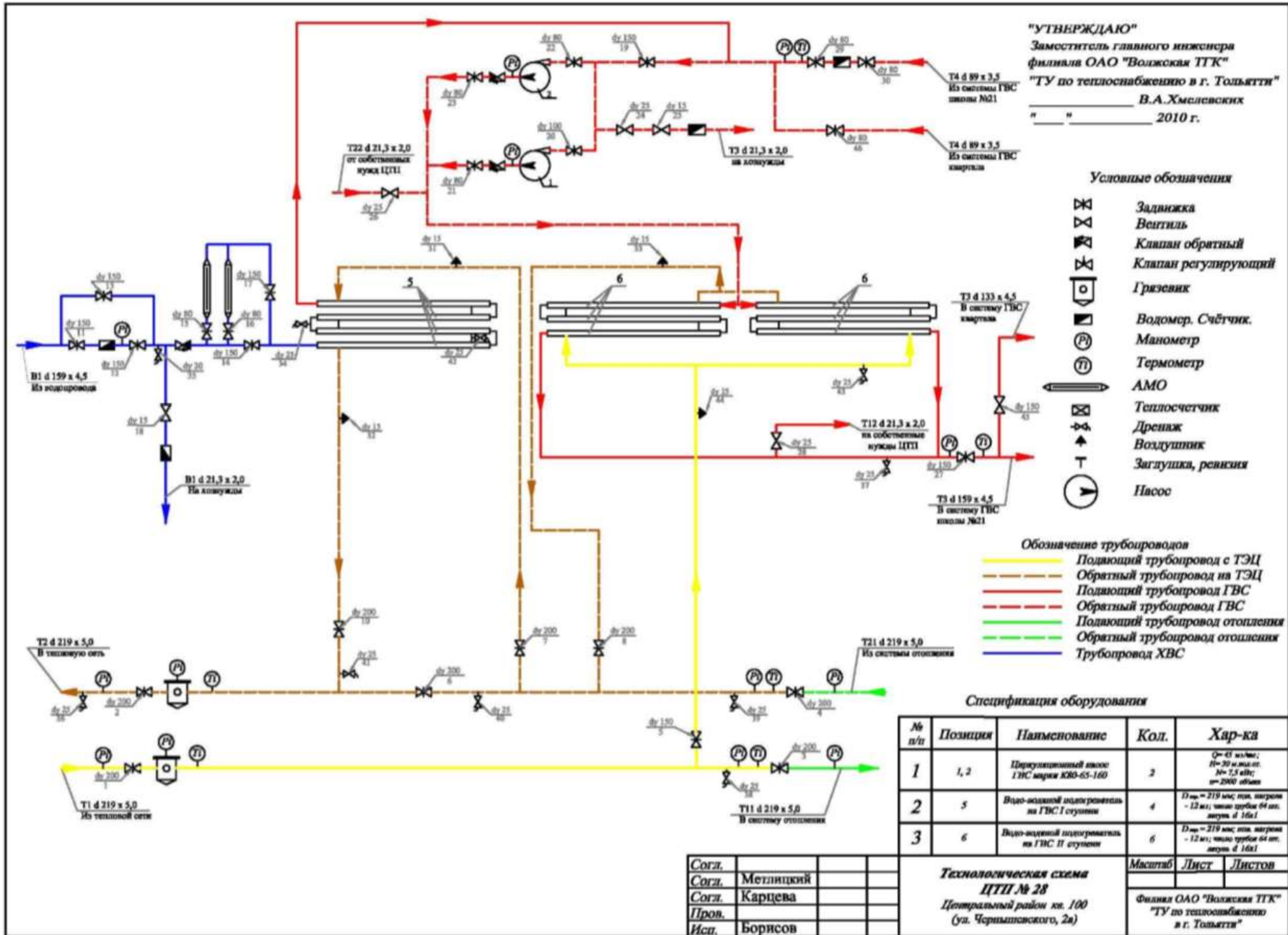


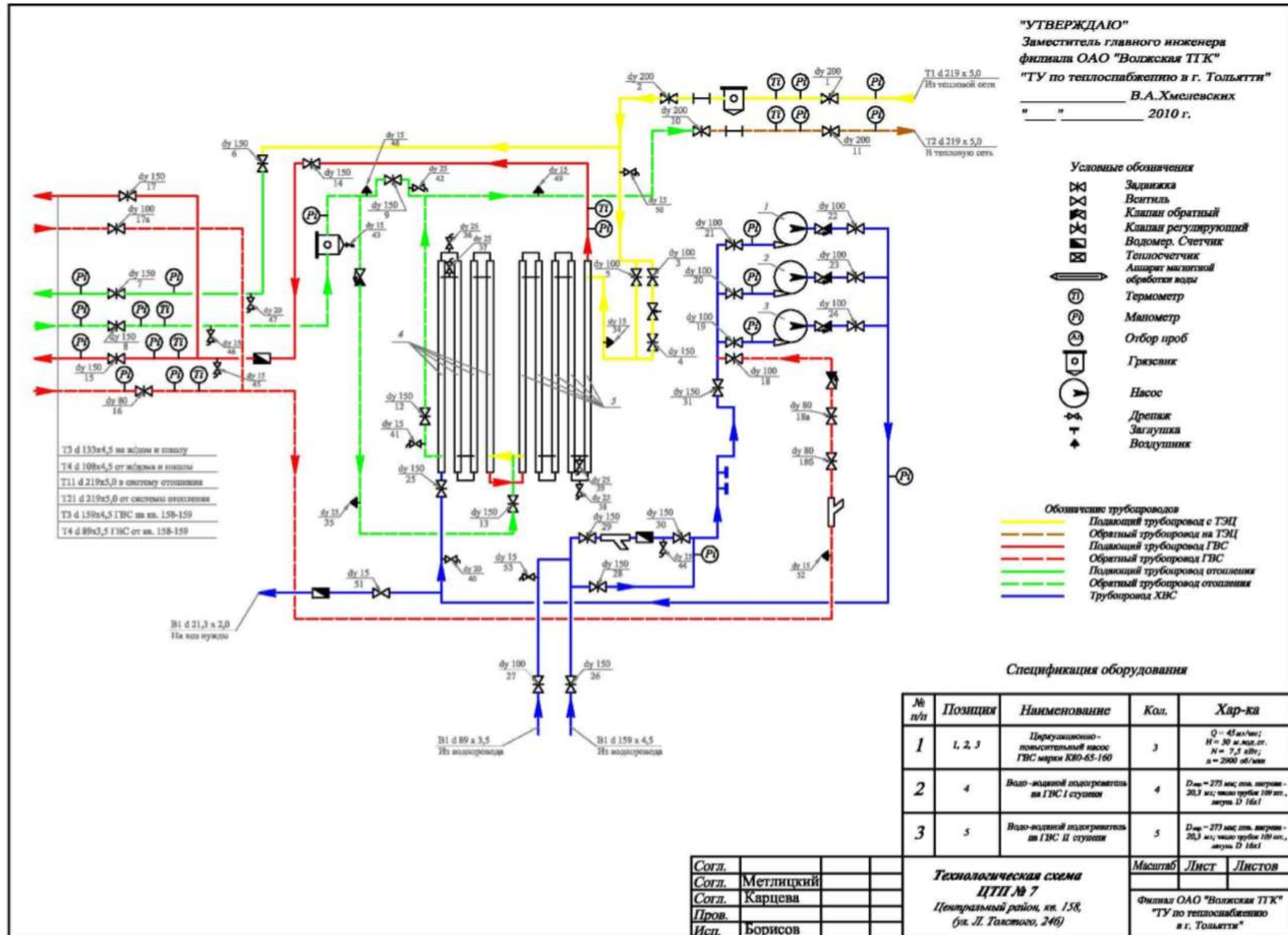


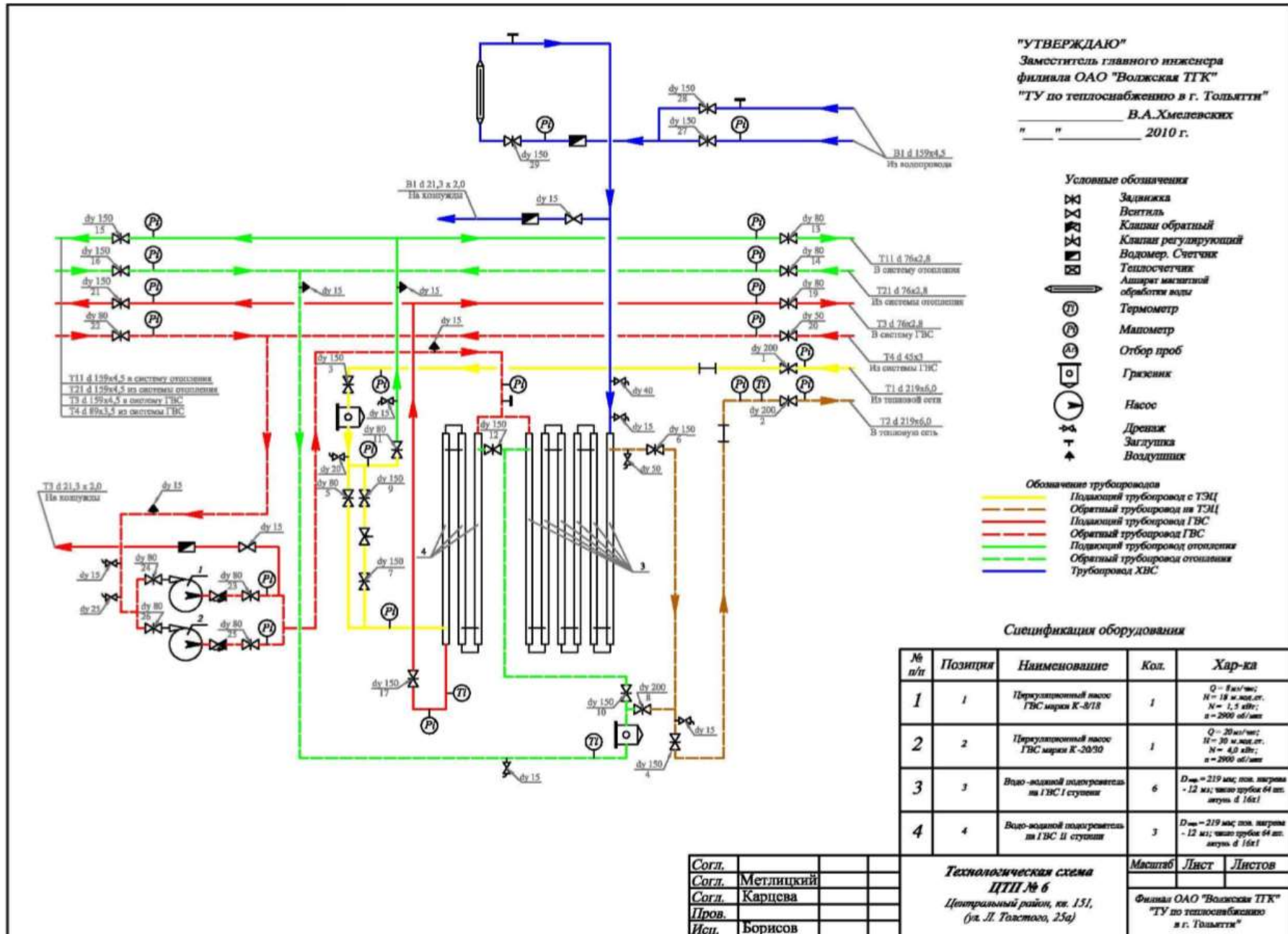




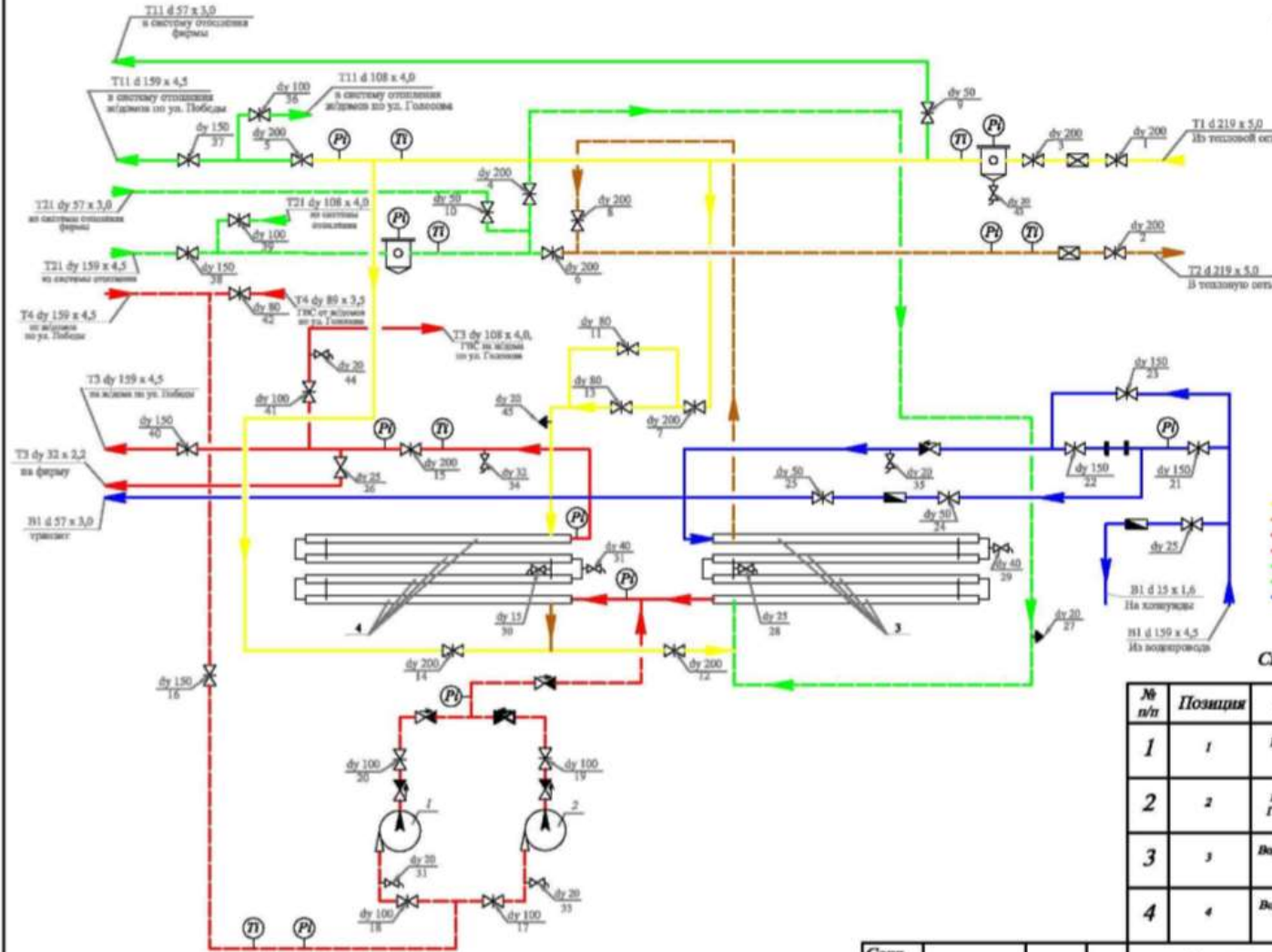








"УТВЕРЖДАЮ"
 Заместитель главного инженера
 филиала ОАО "Волжская ТЭК"
 "ТУ по теплоснабжению в г. Тольятти"
 В.А.Хмелевских
 " " " 2010 г.



- Условные обозначения**
- ⊗ Задвижка
 - ⊗ Вентиль
 - ⊗ Клапан обратный
 - ⊗ Клапан регулирующий
 - ⊗ Водомер, Счетчик
 - ⊗ Теплосчетчик
 - ⊗ Аппарат механической обработки воды
 - ⊗ Термометр
 - ⊗ Манометр
 - ⊗ Отбор проб
 - ⊗ Грязевик
 - ⊗ Насос
 - ⊗ Дренаж
 - ⊗ Заглушка
 - ⊗ Воздушник
- Обозначение трубопроводов**
- Подводящий трубопровод с ТЭЦ
 - Обратный трубопровод из ТЭЦ
 - Подводящий трубопровод ГВС
 - Обратный трубопровод ГВС
 - Подводящий трубопровод отопления
 - Обратный трубопровод отопления
 - Трубопровод ХВС

Спецификация оборудования

№ п/п	Позиция	Наименование	Кол.	Хар-ка
1	1	Циркуляционный насос ГВС марки К-20/30	1	Q = 20 м³/час; H = 30 м вод.ст. N = 4,0 кВт; n = 2900 об/мин
2	2	Циркуляционный насос ГВС марки КМБ5-50-160	1	Q = 25 м³/час; H = 32 м вод.ст. N = 5,5 кВт; n = 2900 об/мин
3	3	Возду-водяной теплообменник из ГВС I ступени	4	D _{вн.} = 325 мм; L = 4 м; тов. листов - 2,0 мм; число труб 151 шт; шаг труб d = 16x1
4	4	Возду-водяной теплообменник из ГВС II ступени	4	D _{вн.} = 325 мм; L = 4 м; тов. листов - 2,0 мм; число труб 151 шт; шаг труб d = 16x1

Согл.			
Согл.	Метлицкий		
Согл.	Карцева		
Пров.			
Исп.	Борисов		

Технологическая схема ЦТП № 5
 Центральный район, кв. 26,
 (ул. Победы, 44а)

Масштаб Лист Листов
 Филиал ОАО "Волжская ТЭК"
 "ТУ по теплоснабжению в г. Тольятти"

