



**ОБОСНОВЫВАЮЩИЕ МАТЕРИАЛЫ**

**К СХЕМЕ ТЕПЛОСНАБЖЕНИЯ  
ГОРОДСКОГО ОКРУГА ТОЛЬЯТТИ  
НА ПЕРИОД ДО 2038 ГОДА**

**ГЛАВА 1 «СУЩЕСТВУЮЩЕЕ ПОЛОЖЕНИЕ В СФЕРЕ  
ПРОИЗВОДСТВА, ПЕРЕДАЧИ И ПОТРЕБЛЕНИЯ ТЕПЛОВОЙ  
ЭНЕРГИИ ДЛЯ ЦЕЛЕЙ ТЕПЛОСНАБЖЕНИЯ»**

## СОСТАВ РАБОТЫ

Наименование документа	Шифр
Схема теплоснабжения городского округа Тольятти на период до 2038 года	36440.СТ-ПСТ.000.000
<i>Обосновывающие материалы к схеме теплоснабжения городского округа Тольятти на период до 2038 года</i>	
Глава 1 «Существующее положение в сфере производства, передачи и потребления тепловой энергии для целей теплоснабжения»	36440.ОМ-ПСТ.001.000
Приложение 1 «Тепловые нагрузки и потребление тепловой энергии абонентами»	36440.ОМ-ПСТ.001.001
Приложение 2 «Тепловые сети»	36440.ОМ-ПСТ.001.002
Приложение 3 «Оценка надежности теплоснабжения»	36440.ОМ-ПСТ.001.003
Приложение 4 «Существующие гидравлические режимы тепловых сетей»	36440.ОМ-ПСТ.001.004
Приложение 5 «Графическая часть»	36440.ОМ-ПСТ.001.005
Глава 2 «Существующее и перспективное потребление тепловой энергии на цели теплоснабжения»	36440.ОМ-ПСТ.002.000
Приложение 1 «Характеристика существующей и перспективной застройки и тепловой нагрузки по элементам территориального деления»	36440.ОМ-ПСТ.002.001
Глава 3 «Электронная модель систем теплоснабжения»	36440.ОМ-ПСТ.003.000
Глава 4 «Существующие и перспективные балансы тепловой мощности источников тепловой энергии и тепловой нагрузки потребителей»	36440.ОМ-ПСТ.004.000
Приложение 1 «Перспективные гидравлические режимы тепловых сетей»	36440.ОМ-ПСТ.004.001
Глава 5 «Мастер-план развития систем теплоснабжения»	36440.ОМ-ПСТ.005.000
Глава 6 «Существующие и перспективные балансы производительности водоподготовительных установок и максимального потребления теплоносителя теплопотребляющими установками потребителей, в том числе в аварийных режимах»	36440.ОМ-ПСТ.006.000

Наименование документа	Шифр
Глава 7 «Предложения по строительству, реконструкции и техническому перевооружению источников тепловой энергии»	36440.ОМ-ПСТ.007.000
Приложение 1 «Графическая часть»	36440.ОМ-ПСТ.007.001
Глава 8 «Предложения по строительству и реконструкции тепловых сетей»	36440.ОМ-ПСТ.008.000
Глава 9 «Предложения по переводу открытых систем теплоснабжения (горячего водоснабжения) в закрытые системы горячего водоснабжения»	36440.ОМ-ПСТ.009.000
Глава 10 «Перспективные топливные балансы»	36440.ОМ-ПСТ.010.000
Глава 11 «Оценка надежности теплоснабжения»	36440.ОМ-ПСТ.011.000
Глава 12 «Обоснование инвестиций в строительство, реконструкцию и техническое перевооружение»	36440.ОМ-ПСТ.012.000
Глава 13 «Индикаторы развития систем теплоснабжения»	36440.ОМ-ПСТ.013.000
Глава 14 «Ценовые (тарифные) последствия»	36440.ОМ-ПСТ.014.000
Глава 15 «Реестр единых теплоснабжающих организаций»	36440.ОМ-ПСТ.015.000
Приложение 1 «Графическая часть»	36440.ОМ-ПСТ.015.001
Глава 16 «Реестр проектов схемы теплоснабжения»	36440.ОМ-ПСТ.016.000
Глава 17 «Замечания и предложения к проекту схемы теплоснабжения»	36440.ОМ-ПСТ.017.000
Глава 18 «Сводный том изменений, выполненных в схеме теплоснабжения»	36440.ОМ-ПСТ.018.000
Глава 19 «Оценка экологической безопасности теплоснабжения»	36440.ОМ-ПСТ.019.000

## СОДЕРЖАНИЕ

СОДЕРЖАНИЕ .....	4
ПЕРЕЧЕНЬ ТАБЛИЦ.....	22
ПЕРЕЧЕНЬ РИСУНКОВ.....	33
1 ФУНКЦИОНАЛЬНАЯ СТРУКТУРА СИСТЕМЫ ТЕПЛОСНАБЖЕНИЯ .....	38
1.1 Описание эксплуатационных зон действия теплоснабжающих и теплосетевых организаций.....	38
1.2 Описание технологических, оперативных и диспетчерских связей .....	46
1.3 Описание структуры договорных отношений между теплоснабжающими (теплосетевыми) организациями.....	47
1.4 Описание зон действия промышленных и ведомственных источников тепловой энергии.....	49
1.5 Описание зон действия индивидуального теплоснабжения.....	50
1.6 Теплоснабжающие организации города Тольятти с долей государственного или муниципального участия.....	51
2 ИСТОЧНИКИ ТЕПЛОЙ ЭНЕРГИИ.....	53
2.1 ЕТО-1 Источники тепловой энергии .....	53
2.1.1 ЕТО-1 Источники комбинированной выработки тепловой и электрической энергии .....	54
2.1.1.1 ТЭЦ ВАЗа.....	54
2.1.1.2 Тольяттинская ТЭЦ.....	102
2.1.2 ЕТО-1 Котельные .....	130
2.1.2.1 Котельные Филиала «Самарский» ПАО «Т Плюс».....	130
2.1.2.2 Котельная БМК-34 АО «Газпром теплоэнерго Тольятти».....	158
2.2 Источники тепловой энергии теплоснабжающих организаций без статуса ЕТО.....	166
2.2.1 Котельная ИЭВБ РАН - филиал СамНЦ РАН .....	166
2.2.1.1 Структура и технические характеристики основного оборудования котельной ИЭВБ РАН - филиал СамНЦ РАН .....	166

2.2.1.2	Параметры установленной тепловой мощности. Ограничения тепловой мощности и параметры располагаемой тепловой мощности котельной ИЭВБ РАН - филиал СамНЦ РАН.....	166
2.2.1.3	Объем потребления тепловой энергии (мощности) на собственные и хозяйственные нужды и параметры тепловой мощности нетто котельной ИЭВБ РАН - филиал СамНЦ РАН.....	167
2.2.1.4	Сроки ввода в эксплуатацию и срок службы котлоагрегатов котельной ИЭВБ РАН - филиал СамНЦ РАН .....	168
2.2.1.5	Способ регулирования отпуска тепловой энергии от котельной ИЭВБ РАН - филиал СамНЦ РАН .....	168
2.2.1.6	Схема выдачи тепловой мощности котельной ИЭВБ РАН - филиал СамНЦ РАН.....	168
2.2.1.7	Среднегодовая загрузка оборудования котельной ИЭВБ РАН - филиал СамНЦ РАН.....	169
2.2.1.8	Способы учета тепла, отпущенного котельной ИЭВБ РАН - филиал СамНЦ РАН.....	169
2.2.1.9	Характеристика водоподготовки и подпиточных устройств на котельной ИЭВБ РАН - филиал СамНЦ РАН .....	169
2.2.1.10	Статистика отказов и восстановлений оборудования котельной.....	170
2.2.1.11	Предписания надзорных органов по запрещению дальнейшей эксплуатации котельной ИЭВБ РАН - филиал СамНЦ РАН.....	170
2.2.1.12	Проектный и установленный топливный режим котельной ИЭВБ РАН - филиал СамНЦ РАН.....	170
2.3	Источники тепловой энергии прочих теплоснабжающих организаций, не вошедшие в ранее утвержденную схему теплоснабжения .....	171
2.3.1	Котельная АО «ВолгаУралТранс» .....	171
2.3.1.1	Структура и технические характеристики основного оборудования котельной . .....	171
2.3.1.2	Параметры установленной тепловой мощности. Ограничения тепловой мощности и параметры располагаемой тепловой мощности котельной ТПРК .....	171
2.3.1.3	Объем потребления тепловой энергии (мощности) на собственные и	

хозяйственные нужды и параметры тепловой мощности нетто котельной ТПРК ....	171
2.3.1.4 Сроки ввода в эксплуатацию и срок службы котлоагрегатов котельной ТПРК .....	172
2.3.1.5 Способ регулирования отпуска тепловой энергии от котельной ТПРК.	172
2.3.1.6 Схема выдачи тепловой мощности котельной ТПРК .....	172
2.3.1.7 Среднегодовая загрузка оборудования котельной ТПРК .....	172
2.3.1.8 Способы учета тепла, отпущенного котельной ТПРК .....	173
2.3.1.9 Характеристика водоподготовки и подпиточных устройств на котельной ТПРК .....	173
2.3.1.10 Статистика отказов и восстановлений оборудования котельной ТПРК	173
2.3.1.11 Предписания надзорных органов по запрещению дальнейшей эксплуатации котельной ТПРК .....	173
2.3.1.12 Проектный и установленный топливный режим котельной ТПРК .....	173
2.3.2 Котельная ООО “Автоград-водоканал” .....	174
2.3.2.1 Структура и технические характеристики основного оборудования котельной ОСК .....	174
2.3.2.2 Параметры установленной тепловой мощности. Ограничения тепловой мощности и параметры располагаемой тепловой мощности котельной ОСК .....	174
2.3.2.3 Объем потребления тепловой энергии (мощности) на собственные и хозяйственные нужды и параметры тепловой мощности нетто котельной ОСК .....	174
2.3.2.4 Сроки ввода в эксплуатацию и срок службы котлоагрегатов котельной ОСК .....	175
2.3.2.5 Способ регулирования отпуска тепловой энергии от котельной ОСК ..	175
2.3.2.6 Описание схемы выдачи тепловой мощности котельной ОСК .....	175
2.3.2.7 Среднегодовая загрузка оборудования котельной ОСК .....	175
2.3.2.8 Способы учета тепла, отпущенного котельной ОСК .....	176
2.3.2.9 Характеристика водоподготовки и подпиточных устройств на котельной ОСК .....	176
2.3.2.10 Статистика отказов и восстановлений оборудования котельной ОСК	176

2.3.2.11 Предписания надзорных органов по запрещению дальнейшей эксплуатации котельной ОСК .....	176
2.3.2.12 Проектный и установленный топливный режим котельной ОСК.....	176
3 ТЕПЛОВЫЕ СЕТИ, СООРУЖЕНИЯ НА НИХ И ТЕПЛОВЫЕ ПУНКТЫ.....	177
3.1 Тепловые сети в зоне деятельности ЕТО филиал «Самарский» ПАО «Т Плюс» .....	177
3.1.1 Тепловые сети ТУТС филиала «Самарский» ПАО «Т Плюс» .....	177
3.1.1.1 Описание структуры тепловых сетей от каждого источника тепловой энергии, от магистральных выводов до центральных тепловых пунктов или до ввода в жилой квартал или промышленный объект, параметры тепловых сетей .....	178
3.1.1.2 Карты (схемы) тепловых сетей в зонах действия источников тепловой энергии в электронной форме и (или) на бумажном носителе .....	186
3.1.1.3 Тепловые пункты, насосные станции .....	186
3.1.1.4 Описание типов и количества секционирующей и регулирующей арматуры на тепловых сетях. Описание типов и строительных особенностей тепловых камер и павильонов .....	188
3.1.1.5 Описание графиков регулирования отпуска тепла в тепловые сети с анализом их обоснованности. Фактические температурные режимы отпуска тепла и их соответствие утвержденным графикам регулирования отпуска тепла в тепловые сети.....	189
3.1.1.6 Гидравлические режимы и пьезометрические графики тепловых сетей	190
3.1.1.7 Статистика отказов (аварийных ситуаций), восстановлений (аварийно-восстановительных ремонтов) тепловых сетей и среднее время, затраченное на восстановление работоспособности тепловых сетей, за последние 5 лет .....	190
3.1.1.8 Описание процедур диагностики состояния тепловых сетей и планирования капитальных (текущих) ремонтов .....	192
3.1.1.9 Описание периодичности и соответствия требованиям технических регламентов и иным обязательным требованиям процедур летнего ремонта с параметрами и методами испытаний (гидравлических, температурных, на тепловые потери) тепловых сетей .....	193
3.1.1.10 Описание нормативов технологических потерь (в ценовых зонах	

теплоснабжения - плановых потерь, определяемых в соответствии с методическими указаниями по разработке схем теплоснабжения) при передаче тепловой энергии (мощности) и теплоносителя, включаемых в расчет отпущенных тепловой энергии (мощности) и теплоносителя. Оценка фактических потерь тепловой энергии и теплоносителя при передаче тепловой энергии и теплоносителя по тепловым сетям за последние 3 года .....	194
3.1.1.11 Предписания надзорных органов по запрещению дальнейшей эксплуатации участков тепловой сети и результаты их исполнения.....	195
3.1.1.12 Описание наиболее распространенных типов присоединений теплоснабжающих установок потребителей к тепловым сетям, определяющих выбор и обоснование графика регулирования отпуска тепловой энергии потребителям.....	196
3.1.1.13 Сведения о наличии коммерческого приборного учета тепловой энергии, отпущенной из тепловых сетей потребителям, и анализ планов по установке приборов учета тепловой энергии и теплоносителя .....	197
3.1.1.14 Анализ работы диспетчерских служб теплоснабжающих (теплосетевых) организаций и используемых средств автоматизации, телемеханизации и связи ..	198
3.1.1.15 Уровень автоматизации и обслуживания центральных тепловых пунктов, насосных станций .....	199
3.1.1.16 Сведения о наличии защиты тепловых сетей от превышения давления	199
3.1.1.17 Перечень выявленных бесхозных тепловых сетей и обоснование выбора организации, уполномоченной на их эксплуатацию .....	200
3.1.1.18 Данные энергетических характеристик тепловых сетей .....	215
3.1.2 Тепловые сети АО «ТЕВИС».....	215
3.1.2.1 Описание структуры тепловых сетей от каждого источника тепловой энергии, от магистральных выводов до центральных тепловых пунктов или до ввода в жилой квартал или промышленный объект, параметры тепловых сетей .....	217
3.1.2.2 Карты (схемы) тепловых сетей в зонах действия источников тепловой энергии в электронной форме и (или) на бумажном носителе .....	219
3.1.2.3 Тепловые пункты, насосные станции .....	219
3.1.2.4 Описание типов и количества секционирующей и регулирующей	



арматуры на тепловых сетях. Описание типов и строительных особенностей тепловых камер и павильонов .....	221
3.1.2.5 Описание графиков регулирования отпуска тепла в тепловые сети с анализом их обоснованности. Фактические температурные режимы отпуска тепла и их соответствие утвержденным графикам регулирования отпуска тепла в тепловые сети.....	222
3.1.2.6 Гидравлические режимы и пьезометрические графики тепловых сетей	223
3.1.2.7 Статистика отказов (аварийных ситуаций), восстановлений (аварийно-восстановительных ремонтов) тепловых сетей и среднее время, затраченное на восстановление работоспособности тепловых сетей, за последние 5 лет .....	224
3.1.2.8 Описание процедур диагностики состояния тепловых сетей и планирования капитальных (текущих) ремонтов .....	224
3.1.2.9 Описание периодичности и соответствия требованиям технических регламентов и иным обязательным требованиям процедур летнего ремонта с параметрами и методами испытаний (гидравлических, температурных, на тепловые потери) тепловых сетей .....	227
3.1.2.10 Описание нормативов технологических потерь (в ценовых зонах теплоснабжения - плановых потерь, определяемых в соответствии с методическими указаниями по разработке схем теплоснабжения) при передаче тепловой энергии (мощности) и теплоносителя, включаемых в расчет отпущенных тепловой энергии (мощности) и теплоносителя. Оценка фактических потерь тепловой энергии и теплоносителя при передаче тепловой энергии и теплоносителя по тепловым сетям за последние 3 года .....	230
3.1.2.11 Предписания надзорных органов по запрещению дальнейшей эксплуатации участков тепловой сети и результаты их исполнения.....	231
3.1.2.12 Описание наиболее распространенных типов присоединений теплотребляющих установок потребителей к тепловым сетям, определяющих выбор и обоснование графика регулирования отпуска тепловой энергии потребителям.....	231
3.1.2.13 Сведения о наличии коммерческого приборного учета тепловой энергии, отпущенной из тепловых сетей потребителям, и анализ планов по установке приборов учета тепловой энергии и теплоносителя .....	232

3.1.2.14 Анализ работы диспетчерских служб теплоснабжающих (теплосетевых) организаций и используемых средств автоматизации, телемеханизации и связи ..	236
3.1.2.15 Уровень автоматизации и обслуживания центральных тепловых пунктов, насосных станций .....	238
3.1.2.16 Сведения о наличии защиты тепловых сетей от превышения давления	239
3.1.2.17 Перечень выявленных бесхозных тепловых сетей и обоснование выбора организации, уполномоченной на их эксплуатацию .....	239
3.1.2.18 Данные энергетических характеристик тепловых сетей .....	252
3.1.3 Тепловые сети ЗАО «Энергетика и Связь Строительства» .....	252
3.1.3.1 Описание структуры тепловых сетей от каждого источника тепловой энергии, от магистральных выводов до центральных тепловых пунктов или до ввода в жилой квартал или промышленный объект, параметры тепловых сетей .....	252
3.1.3.2 Карты (схемы) тепловых сетей в зонах действия источников тепловой энергии в электронной форме и (или) на бумажном носителе .....	254
3.1.3.3 Тепловые пункты, насосные станции .....	257
3.1.3.4 Описание типов и количества секционирующей и регулирующей арматуры на тепловых сетях. Описание типов и строительных особенностей тепловых камер и павильонов .....	258
3.1.3.5 Описание графиков регулирования отпуска тепла в тепловые сети с анализом их обоснованности. Фактические температурные режимы отпуска тепла и их соответствие утвержденным графикам регулирования отпуска тепла в тепловые сети .....	258
3.1.3.6 Гидравлические режимы и пьезометрические графики тепловых сетей	259
3.1.3.7 Статистика отказов (аварийных ситуаций), восстановлений (аварийно-восстановительных ремонтов) тепловых сетей и среднее время, затраченное на восстановление работоспособности тепловых сетей, за последние 5 лет .....	259
3.1.3.8 Описание процедур диагностики состояния тепловых сетей и планирования капитальных (текущих) ремонтов .....	259
3.1.3.9 Описание периодичности и соответствия требованиям технических регламентов и иным обязательным требованиям процедур летнего ремонта с параметрами и методами испытаний (гидравлических, температурных, на тепловые	

потери) тепловых сетей .....	260
3.1.3.10 Описание нормативов технологических потерь (в ценовых зонах теплоснабжения - плановых потерь, определяемых в соответствии с методическими указаниями по разработке схем теплоснабжения) при передаче тепловой энергии (мощности) и теплоносителя, включаемых в расчет отпущенных тепловой энергии (мощности) и теплоносителя. Оценка фактических потерь тепловой энергии и теплоносителя при передаче тепловой энергии и теплоносителя по тепловым сетям	261
3.1.3.11 Предписания надзорных органов по запрещению дальнейшей эксплуатации участков тепловой сети и результаты их исполнения.....	261
3.1.3.12 Описание наиболее распространенных типов присоединений теплопотребляющих установок потребителей к тепловым сетям, определяющих выбор и обоснование графика регулирования отпуска тепловой энергии потребителям.....	261
3.1.3.13 Сведения о наличии коммерческого приборного учета тепловой энергии, отпущенной из тепловых сетей потребителям, и анализ планов по установке приборов учета тепловой энергии и теплоносителя .....	262
3.1.3.14 Анализ работы диспетчерских служб теплоснабжающих (теплосетевых) организаций и используемых средств автоматизации, телемеханизации и связи ..	262
3.1.3.15 Уровень автоматизации и обслуживания центральных тепловых пунктов, насосных станций .....	262
3.1.3.16 Сведения о наличии защиты тепловых сетей от превышения давления	262
3.1.3.17 Перечень выявленных бесхозных тепловых сетей и обоснование выбора организации, уполномоченной на их эксплуатацию .....	262
3.1.3.18 Данные энергетических характеристик тепловых сетей .....	263
3.1.4 Тепловые сети ООО «АВТОГРАД-ВОДОКАНАЛ» .....	263
3.1.4.1 Описание структуры тепловых сетей от каждого источника тепловой энергии, от магистральных выводов до центральных тепловых пунктов или до ввода в жилой квартал или промышленный объект, параметры тепловых сетей .....	263
3.1.4.2 Карты (схемы) тепловых сетей в зонах действия источников тепловой энергии в электронной форме и (или) на бумажном носителе .....	264
3.1.4.3 Тепловые пункты, насосные станции .....	264

3.1.4.4 Описание типов и количества секционирующей и регулирующей арматуры на тепловых сетях. Описание типов и строительных особенностей тепловых камер и павильонов.....	265
3.1.4.5 Описание графиков регулирования отпуска тепла в тепловые сети с анализом их обоснованности. Фактические температурные режимы отпуска тепла и их соответствие утвержденным графикам регулирования отпуска тепла в тепловые сети.....	265
3.1.4.6 Гидравлические режимы и пьезометрические графики тепловых сетей	266
3.1.4.7 Статистика отказов (аварийных ситуаций), восстановлений (аварийно-восстановительных ремонтов) тепловых сетей и среднее время, затраченное на восстановление работоспособности тепловых сетей, за последние 5 лет .....	266
3.1.4.8 Описание процедур диагностики состояния тепловых сетей и планирования капитальных (текущих) ремонтов .....	266
3.1.4.9 Описание периодичности и соответствия требованиям технических регламентов и иным обязательным требованиям процедур летнего ремонта с параметрами и методами испытаний (гидравлических, температурных, на тепловые потери) тепловых сетей .....	267
3.1.4.10 Описание нормативов технологических потерь (в ценовых зонах теплоснабжения – плановых потерь, определяемых в соответствии с методическими указаниями по разработке схем теплоснабжения) при передаче тепловой энергии (мощности) и теплоносителя, включаемых в расчет отпущенных тепловой энергии (мощности) и теплоносителя. Оценка фактических потерь тепловой энергии и теплоносителя при передаче тепловой энергии и теплоносителя по тепловым сетям	267
3.1.4.11 Предписания надзорных органов по запрещению дальнейшей эксплуатации участков тепловой сети и результаты их исполнения.....	268
3.1.4.12 Описание наиболее распространенных типов присоединений теплоснабляющих установок потребителей к тепловым сетям, определяющих выбор и обоснование графика регулирования отпуска тепловой энергии потребителям.....	268
3.1.4.13 Сведения о наличии коммерческого приборного учета тепловой энергии, отпущенной из тепловых сетей потребителям, и анализ планов по установке приборов учета тепловой энергии и теплоносителя .....	269

3.1.4.14 Анализ работы диспетчерских служб теплоснабжающих (теплосетевых) организаций и используемых средств автоматизации, телемеханизации и связи ..	269
3.1.4.15 Уровень автоматизации и обслуживания центральных тепловых пунктов, насосных станций .....	269
3.1.4.16 Сведения о наличии защиты тепловых сетей от превышения давления	269
3.1.4.17 Перечень выявленных бесхозных тепловых сетей и обоснование выбора организации, уполномоченной на их эксплуатацию .....	269
3.1.4.18 Данные энергетических характеристик тепловых сетей .....	270
3.1.5 Тепловые сети ООО «Спецавтоматика» .....	270
3.1.5.1 Описание структуры тепловых сетей от каждого источника тепловой энергии, от магистральных выводов до центральных тепловых пунктов или до ввода в жилой квартал или промышленный объект, параметры тепловых сетей .....	270
3.1.5.2 Карты (схемы) тепловых сетей в зонах действия источников тепловой энергии в электронной форме и (или) на бумажном носителе .....	271
3.1.5.3 Тепловые пункты, насосные станции .....	271
3.1.5.4 Описание типов и количества секционирующей и регулирующей арматуры на тепловых сетях. Описание типов и строительных особенностей тепловых камер и павильонов .....	271
3.1.5.5 Описание графиков регулирования отпуска тепла в тепловые сети с анализом их обоснованности. Фактические температурные режимы отпуска тепла и их соответствие утвержденным графикам регулирования отпуска тепла в тепловые сети .....	271
3.1.5.6 Гидравлические режимы и пьезометрические графики тепловых сетей	272
3.1.5.7 Статистика отказов (аварийных ситуаций), восстановлений (аварийно-восстановительных ремонтов) тепловых сетей и среднее время, затраченное на восстановление работоспособности тепловых сетей, за последние 5 лет .....	272
3.1.5.8 Описание процедур диагностики состояния тепловых сетей и планирования капитальных (текущих) ремонтов .....	272
3.1.5.9 Описание периодичности и соответствия требованиям технических регламентов и иным обязательным требованиям процедур летнего ремонта с параметрами и методами испытаний (гидравлических, температурных, на тепловые	

потери) тепловых сетей .....	273
3.1.5.10 Описание нормативов технологических потерь (в ценовых зонах теплоснабжения – плановых потерь, определяемых в соответствии с методическими указаниями по разработке схем теплоснабжения) при передаче тепловой энергии (мощности) и теплоносителя, включаемых в расчет отпущенных тепловой энергии (мощности) и теплоносителя. Оценка фактических потерь тепловой энергии и теплоносителя при передаче тепловой энергии и теплоносителя по тепловым сетям	273
3.1.5.11 Предписания надзорных органов по запрещению дальнейшей эксплуатации участков тепловой сети и результаты их исполнения.....	274
3.1.5.12 Описание наиболее распространенных типов присоединений теплоснабжающих установок потребителей к тепловым сетям, определяющих выбор и обоснование графика регулирования отпуска тепловой энергии потребителям.....	274
3.1.5.13 Сведения о наличии коммерческого приборного учета тепловой энергии, отпущенной из тепловых сетей потребителям, и анализ планов по установке приборов учета тепловой энергии и теплоносителя .....	274
3.1.5.14 Анализ работы диспетчерских служб теплоснабжающих (теплосетевых) организаций и используемых средств автоматизации, телемеханизации и связи ..	274
3.1.5.15 Уровень автоматизации и обслуживания центральных тепловых пунктов, насосных станций .....	274
3.1.5.16 Сведения о наличии защиты тепловых сетей от превышения давления	275
3.1.5.17 Перечень выявленных бесхозных тепловых сетей и обоснование выбора организации, уполномоченной на их эксплуатацию .....	275
3.1.5.18 Данные энергетических характеристик тепловых сетей .....	275
3.2 Тепловые сети вне зоне деятельности ЕТО .....	276
3.2.1 Тепловые сети ИЭВБ РАН - филиал СамНЦ РАН.....	276
3.2.1.1 Описание структуры тепловых сетей от каждого источника тепловой энергии, от магистральных выводов до центральных тепловых пунктов или до ввода в жилой квартал или промышленный объект, параметры тепловых сетей .....	276
3.2.1.2 Карты (схемы) тепловых сетей в зонах действия источников тепловой энергии в электронной форме и (или) на бумажном носителе .....	276

3.2.1.3 Тепловые пункты, насосные станции .....	277
3.2.1.4 Описание типов и количества секционирующей и регулирующей арматуры на тепловых сетях. Описание типов и строительных особенностей тепловых камер и павильонов.....	277
3.2.1.5 Описание графиков регулирования отпуска тепла в тепловые сети с анализом их обоснованности. Фактические температурные режимы отпуска тепла и их соответствие утвержденным графикам регулирования отпуска тепла в тепловые сети.....	277
3.2.1.6 Гидравлические режимы и пьезометрические графики тепловых сетей	277
3.2.1.7 Статистика отказов (аварийных ситуаций), восстановлений (аварийно-восстановительных ремонтов) тепловых сетей и среднее время, затраченное на восстановление работоспособности тепловых сетей, за последние 5 лет .....	277
3.2.1.8 Описание процедур диагностики состояния тепловых сетей и планирования капитальных (текущих) ремонтов .....	278
3.2.1.9 Описание периодичности и соответствия требованиям технических регламентов и иным обязательным требованиям процедур летнего ремонта с параметрами и методами испытаний (гидравлических, температурных, на тепловые потери) тепловых сетей .....	278
3.2.1.10 Описание нормативов технологических потерь (в ценовых зонах теплоснабжения – плановых потерь, определяемых в соответствии с методическими указаниями по разработке схем теплоснабжения) при передаче тепловой энергии (мощности) и теплоносителя, включаемых в расчет отпущенных тепловой энергии (мощности) и теплоносителя. Оценка фактических потерь тепловой энергии и теплоносителя при передаче тепловой энергии и теплоносителя по тепловым сетям	278
3.2.1.11 Предписания надзорных органов по запрещению дальнейшей эксплуатации участков тепловой сети и результаты их исполнения.....	279
3.2.1.12 Описание наиболее распространенных типов присоединений теплопотребляющих установок потребителей к тепловым сетям, определяющих выбор и обоснование графика регулирования отпуска тепловой энергии потребителям.....	279
3.2.1.13 Сведения о наличии коммерческого приборного учета тепловой энергии, отпущенной из тепловых сетей потребителям, и анализ планов по	

установке приборов учета тепловой энергии и теплоносителя .....	279
3.2.1.14 Анализ работы диспетчерских служб теплоснабжающих (теплосетевых) организаций и используемых средств автоматизации, телемеханизации и связи ..	279
3.2.1.15 Уровень автоматизации и обслуживания центральных тепловых пунктов, насосных станций .....	280
3.2.1.16 Сведения о наличии защиты тепловых сетей от превышения давления	280
3.2.1.17 Перечень выявленных бесхозных тепловых сетей и обоснование выбора организации, уполномоченной на их эксплуатацию .....	280
3.2.1.18 Данные энергетических характеристик тепловых сетей .....	280
3.2.2 Тепловые сети АО «ВолгаУралТранс» .....	280
3.2.2.1 Описание структуры тепловых сетей от каждого источника тепловой энергии, от магистральных выводов до центральных тепловых пунктов или до ввода в жилой квартал или промышленный объект, параметры тепловых сетей .....	280
3.2.3 Перечень выявленных бесхозных тепловых сетей и обоснование выбора организации, уполномоченной на их эксплуатацию .....	281
4    ЗОНЫ ДЕЙСТВИЯ ИСТОЧНИКОВ ТЕПЛОЙ ЭНЕРГИИ .....	283
4.1 Зоны действия источников ПАО «Т Плюс» .....	283
4.2 Зоны действия источников прочих теплоснабжающих организаций .....	283
4.3 Радиус эффективного теплоснабжения, позволяющий определить условия, при которых подключение (технологическое присоединение) теплопотребляющих установок к системе теплоснабжения нецелесообразно, и определяемый в соответствии с методическими указаниями по разработке схем теплоснабжения ..	285
5    ТЕПЛОВЫЕ НАГРУЗКИ ПОТРЕБИТЕЛЕЙ ТЕПЛОЙ ЭНЕРГИИ, ГРУПП ПОТРЕБИТЕЛЕЙ ТЕПЛОЙ ЭНЕРГИИ В ЗОНАХ ДЕЙСТВИЯ ИСТОЧНИКОВ ТЕПЛОЙ ЭНЕРГИИ .....	286
5.1 Потребление тепловой энергии в расчетных элементах территориального деления при расчетных температурах наружного воздуха .....	286
5.2 Описание случаев (условий) применения отопления жилых помещений в многоквартирных домах с использованием индивидуальных квартирных источников тепловой энергии .....	286



5.3 Потребление тепловой энергии в расчетных элементах территориального деления за отопительный период и за год в целом.....	286
5.4 Значения потребления тепловой энергии при расчётных температурах наружного воздуха в зонах действия источников тепловой энергии .....	287
5.4.1 Расчетные договорные тепловые нагрузки потребителей, подключенных к источникам комбинированной выработки тепловой и электрической энергии.....	287
5.4.2 Расчетные договорные тепловые нагрузки потребителей, подключенных к муниципальным котельным .....	288
5.4.3 Расчетные договорные тепловые нагрузки потребителей, подключенных к прочим котельным организаций, осуществляющих регулируемые виды деятельности в области теплоснабжения ЖКС города.....	288
5.4.4 Анализ фактического теплоснабжения. Определение фактических тепловых нагрузок .....	289
5.4.4.1 Определение фактических тепловых нагрузок Тольяттинской ТЭЦ.....	289
5.4.4.2 Определение фактических тепловых нагрузок ТЭЦ ВАЗ.....	294
5.4.4.3 Определение фактических тепловых нагрузок котельных ПАО «Т Плюс».....	299
5.5 Существующие нормативы потребления тепловой энергии для населения на отопление и горячее водоснабжение.....	306
6 БАЛАНСЫ ТЕПЛОЙ МОЩНОСТИ И ТЕПЛОЙ НАГРУЗКИ В ЗОНАХ ДЕЙСТВИЯ ИСТОЧНИКОВ ТЕПЛОЙ ЭНЕРГИИ.....	309
6.1 Балансы тепловой мощности и тепловой энергии в зонах действия источников комбинированной тепловой и электрической энергии городского округа Тольятти.....	309
6.1.1 Баланс тепловой мощности и тепловой нагрузки в зоне действия Тольяттинской ТЭЦ ПАО «Т Плюс» .....	309
6.1.1.1 Баланс тепловой мощности и тепловой нагрузки, резервы и дефициты тепловой мощности .....	309
6.1.1.2 Причины возникновения дефицитов тепловой мощности Тольяттинской ТЭЦ и последствий влияния дефицитов на качество теплоснабжения.....	311
6.1.1.3 Резервы тепловой мощности нетто и источников тепловой энергии и возможности расширения технологической зоны действия Тольяттинской ТЭЦ в	

зоны действия с дефицитом тепловой мощности.....	311
6.1.2 Баланс тепловой мощности и тепловой нагрузки в зоне действия ТЭЦ ВАЗа ПАО «Т Плюс» .....	311
6.1.2.1 Баланс тепловой мощности и тепловой нагрузки, резервы и дефициты тепловой мощности ТЭЦ ВАЗа.....	311
6.1.2.2 Причины возникновения дефицитов тепловой мощности ТЭЦ ВАЗ и последствий влияния дефицитов на качество теплоснабжения .....	313
6.1.2.3 Резервы тепловой мощности нетто и источников тепловой энергии и возможности расширения технологической зоны действия ТЭЦ ВАЗ в зоны действия с дефицитом тепловой мощности .....	313
6.2 Балансы тепловой мощности и тепловой нагрузки в зонах действия котельных городского округа Тольятти.....	314
6.2.1 Балансы тепловой мощности и тепловой нагрузки котельных в зоне действия ЕТО Филиал «Самарский» ПАО «Т Плюс» .....	314
6.2.1.1 Балансы тепловой мощности и тепловой нагрузки, резервы и дефициты тепловой мощности котельных .....	314
6.2.1.2 Причины возникновения дефицитов тепловой мощности муниципальных котельных и последствий влияния дефицитов на качество теплоснабжения .....	316
6.2.1.3 Резервы тепловой мощности нетто и возможности расширения технологических зон действия котельных с резервами тепловой мощности нетто в зоны действия с дефицитом тепловой мощности.....	316
6.2.2 Балансы тепловой мощности и тепловой нагрузки, резервы и дефициты тепловой мощности котельных прочих теплоснабжающих организаций вне зоны ЕТО ПАО «Т ПЛЮС» .....	316
6.2.2.1 Балансы тепловой мощности и тепловой нагрузки, резервы и дефициты тепловой мощности котельных .....	316
6.2.2.2 Причины возникновения дефицитов тепловой мощности муниципальных котельных и последствий влияния дефицитов на качество теплоснабжения .....	318
6.2.2.3 Резервы тепловой мощности нетто и возможности расширения технологических зон действия котельных с резервами тепловой мощности нетто в зоны действия с дефицитом тепловой мощности.....	318

7	БАЛАНСЫ ТЕПЛОНОСИТЕЛЯ.....	319
7.1	Описание балансов производительности водоподготовительных установок теплоносителя для тепловых сетей и максимального потребления теплоносителя в теплоиспользующих установках потребителей в зонах действия систем теплоснабжения и источников тепловой энергии, в том числе работающих на единую тепловую сеть.....	319
7.2	Описание балансов производительности водоподготовительных установок теплоносителя для тепловых сетей и максимального потребления теплоносителя в аварийных режимах систем теплоснабжения.....	324
7.3	Описание изменений в балансах водоподготовительных установок для каждой системы теплоснабжения, в том числе с учетом реализации планов строительства, реконструкции и технического перевооружения этих установок, введенных в эксплуатацию в период, предшествующий разработке схемы теплоснабжения.....	325
8	ТОПЛИВНЫЕ БАЛАНСЫ ИСТОЧНИКОВ ТЕПЛОЙ ЭНЕРГИИ И СИСТЕМА ОБЕСПЕЧЕНИЯ ТОПЛИВОМ .....	326
8.1	Топливные балансы источников комбинированной выработки тепловой и электрической энергии городского округа Тольятти .....	326
8.1.1	Топливные балансы и система обеспечения топливом Тольяттинской ТЭЦ.....	326
8.1.1.1	Описание видов и количества используемого основного топлива.....	326
8.1.1.2	Описание видов резервного и аварийного топлива и возможности их обеспечения в соответствии с нормативными требованиями .....	327
8.1.2	Топливные балансы и система обеспечения топливом ТЭЦ ВА3 .....	327
8.1.2.1	Описание видов и количества используемого основного топлива.....	327
8.1.2.2	Описание видов резервного и аварийного топлива и возможности их обеспечения в соответствии с нормативными требованиями .....	328
8.2	Топливные балансы котельных городского округа Тольятти .....	328
8.2.1	Описание видов и количества используемого основного топлива.....	328
8.2.2	Описание видов резервного и аварийного топлива и возможности их обеспечения в соответствии с нормативными требованиями .....	330
8.3	Описание особенностей характеристик топлив в зависимости от мест	

поставки330

8.4 Описание использования местных видов топлива.....	330
9 НАДЕЖНОСТЬ ТЕПЛОСНАБЖЕНИЯ.....	331
9.1 Общие положения.....	331
9.2 Поток отказов (частота отказов) участков тепловых сетей.....	332
9.3 Частота отключений потребителей .....	334
9.4 Поток (частота) и время восстановления теплоснабжения потребителей после отключений.....	334
9.5 Интегральные показатели надежности систем теплоснабжения .....	337
9.6 Графические материалы (карты-схемы тепловых сетей и зон ненормативной надежности и безопасности теплоснабжения).....	342
9.7 Результаты анализа аварийных ситуаций при теплоснабжении, расследование причин которых осуществляется федеральным органом исполнительной власти, уполномоченным на осуществление федерального государственного энергетического надзора, в соответствии с Правилами расследования причин аварийных ситуаций при теплоснабжении, утвержденными постановлением Правительства Российской Федерации от 17 октября 2015 г. №1114 «О расследовании причин аварийных ситуаций при теплоснабжении и о признании утратившими силу отдельных положений Правил расследования причин аварий в электроэнергетике» .....	346
9.8 Результаты анализа времени восстановления теплоснабжения потребителей, отключенных в результате аварийных ситуаций при теплоснабжении.....	346
9.9 Описание изменений в надежности теплоснабжения для каждой системы теплоснабжения, в том числе с учетом реализации планов строительства, реконструкции, технического перевооружения и (или) модернизации источников тепловой энергии и тепловых сетей, ввод в эксплуатацию которых осуществлен в период, предшествующий актуализации схемы теплоснабжения.....	346
10 ТЕХНИКО-ЭКОНОМИЧЕСКИЕ ПОКАЗАТЕЛИ ТЕПЛОСНАБЖАЮЩИХ И ТЕПЛОСЕТЕВЫХ ОРГАНИЗАЦИЙ.....	349
11 ТАРИФЫ В СИСТЕМЕ ТЕПЛОСНАБЖЕНИЯ.....	353
11.1 Утвержденные тарифы (цены) в ретроспективном периоде .....	353

11.1.1 Структура тарифов, установленных на базовый период разработки схемы теплоснабжения .....	356
11.1.2 Плата за подключение к системе теплоснабжения .....	356
11.1.3 Плата за услуги по поддержанию резервной тепловой мощности.....	357
11.2 Описание тарифов (цен) в базовый период 2019 год .....	358
12 ОПИСАНИЕ СУЩЕСТВУЮЩИХ ТЕХНИЧЕСКИХ И ТЕХНОЛОГИЧЕСКИХ ПРОБЛЕМ В СИСТЕМАХ ТЕПЛОСНАБЖЕНИЯ ПОСЕЛЕНИЯ, ГОРОДСКОГО ОКРУГА	359
12.1 Описание существующих проблем организации качественного теплоснабжения (перечень причин, приводящих к снижению качества теплоснабжения, включая проблемы в работе теплопотребляющих установок потребителей).....	359
12.1.1 Открытая схема подключения ГВС.....	359
12.1.2 Проблема системы теплоснабжения Автозаводского района .....	359
12.2 Описание существующих проблем организации надежного и безопасного теплоснабжения поселения (перечень причин, приводящих к снижению надежного теплоснабжения, включая проблемы в работе теплопотребляющих установок потребителей).....	360
12.3 Описание существующих проблем развития систем теплоснабжения.....	361
12.4 Описание существующих проблем надежного и эффективного снабжения топливом действующих систем теплоснабжения .....	361
12.5 Анализ предписаний надзорных органов об устранении нарушений, влияющих на безопасность и надежность системы теплоснабжения .....	361

## ПЕРЕЧЕНЬ ТАБЛИЦ

Таблица 1.1 – Динамика численности населения города .....	40
Таблица 1.2 – Утвержденные ЕТО в системах теплоснабжения на территории городского округа Тольятти .....	44
Таблица 1.3 – Теплоснабжающие организации города Тольятти, не вошедшие в ранее утвержденную схему теплоснабжения, по состоянию на 2019 год .....	46
Таблица 1.4 – Информация об организациях, имеющих котельные и не осуществляющих регулирующую деятельность в сфере теплоснабжения города Тольятти .....	49
Таблица 1.5 – Перечень адресов домов города Тольятти, оборудованных индивидуальными газовыми колонками ГВС .....	50
Таблица 1.6 – Перечень теплоснабжающих организаций города Тольятти с долей государственного или муниципального участия на 2019 год .....	52
Таблица 2.1 – Технические характеристики турбинного оборудования ТЭЦ ВАЗа .....	56
Таблица 2.2 – Технические характеристики энергетических котлов ТЭЦ ВАЗа .....	57
Таблица 2.3 – Технические характеристики водогрейных котлов ТЭЦ ВАЗа ..	57
Таблица 2.4 – Технические характеристики РОУ/БРОУ ТЭЦ ВАЗа .....	58
Таблица 2.5 – Установленная и располагаемая на конец года электрическая мощность и установленная тепловая мощность ТЭЦ ВАЗа в 2014-2019 годах .....	59
Таблица 2.6 – Ограничения электрической мощности ТЭЦ ВАЗа по месяцам года .....	60
Таблица 2.7 – Потребление тепловой мощности на собственные нужды ТЭЦ ВАЗа в 2015-2019 годах, Гкал/ч .....	61
Таблица 2.8 – Установленная, располагаемая тепловая мощность, ограничения тепловой мощности, потребление тепловой мощности на собственные нужды, тепловая мощность нетто ТЭЦ ВАЗа в 2015÷2019 годах, Гкал/ч .....	61
Таблица 2.9 – Год ввода в эксплуатацию, наработка и год достижения паркового ресурса энергетических котлов ТЭЦ ВАЗа в 2019 году .....	61
Таблица 2.10 – Сведения о продлении паркового ресурса энергетических котлов ТЭЦ ВАЗа .....	62
Таблица 2.11 – Год ввода в эксплуатацию, наработка и год достижения паркового ресурса паровых турбин ТЭЦ ВАЗа на 01.01.2020 .....	62

Таблица 2.12 – Сведения о продлении паркового ресурса паровых турбин ТЭЦ ВАЗа .....	63
Таблица 2.13 – Магистраль выводов тепловой мощности ТЭЦ ВАЗа с сетевой водой .....	64
Таблица 2.14 – Сведения об основных бойлерах ТФУ ТЭЦ ВАЗа.....	65
Таблица 2.15 – Сведения о пиковых бойлерах ТФУ ТЭЦ ВАЗа .....	65
Таблица 2.16 – Сведения о сетевых насосах ТФУ ТЭЦ ВАЗа.....	67
Таблица 2.17 – Коэффициенты использования установленной электрической мощности и установленной тепловой мощности ТЭЦ ВАЗа за период с 2015 по 2019 годы .....	81
Таблица 2.18 – Приборы учета отпущенного тепла от ТЭЦ ВАЗа .....	83
Таблица 2.19 – Статистика аварий и инцидентов на ТЭЦ ВАЗа за 2019 год ...	93
Таблица 2.20 – Причины инцидентов на ТЭЦ ВАЗа в 2019 году.....	93
Таблица 2.21 – Характеристика оборудования ВПУ подпитки тепловой сети ТЭЦ ВАЗа в 2019 году .....	96
Таблица 2.22 - Выписка из Реестра итогов конкурентного отбора мощности по ТЭЦ ВАЗа, период поставки мощности 2019 ÷ 2024 годы.....	101
Таблица 2.23 – Технические характеристики турбинного оборудования ТоТЭЦ на 2019 год.....	104
Таблица 2.24 – Технические характеристики энергетических котлов ТоТЭЦ на 2019 год.....	104
Таблица 2.25 – Технические характеристики РОУ/БРОУ ТоТЭЦ.....	104
Таблица 2.26 – Установленная и располагаемая на конец года электрическая мощность и установленная тепловая мощность ТоТЭЦ в 2015-2019 годах.....	107
Таблица 2.27 – Ограничения электрической мощности ТоТЭЦ по месяцам года .....	108
Таблица 2.28 – Потребление тепловой мощности на собственные нужды ТоТЭЦ в 2015-2019 годах, Гкал/ч .....	108
Таблица 2.29 – Установленная, располагаемая тепловая мощность, ограничения тепловой мощности, потребление тепловой мощности на собственные нужды, тепловая мощность нетто ТоТЭЦ в 2015÷2019 годах.....	109
Таблица 2.30 – Год ввода в эксплуатацию, наработка и год достижения паркового ресурса энергетических котлов ТоТЭЦ в 2019 году.....	109
Таблица 2.31 – Сведения о продлении паркового ресурса энергетических котлов ТоТЭЦ .....	109

Таблица 2.32 – Год ввода в эксплуатацию, наработка и год достижения паркового ресурса паровых турбин ТоТЭЦ на 01.01.2020 год .....	110
Таблица 2.33 – Сведения о продлении паркового ресурса паровых турбин ТоТЭЦ.....	110
Таблица 2.34 – Сведения о основных бойлерах ТФУ ТоТЭЦ.....	112
Таблица 2.35 – Сведения о сетевых насосах ТФУ ТоТЭЦ .....	112
Таблица 2.36 – Коэффициенты использования установленной электрической мощности и установленной тепловой мощности ТоТЭЦ за период с 2015 по 2019 годы .....	119
Таблица 2.37 – Приборы учета отпущенного тепла от ТЭЦ ВАЗа .....	121
Таблица 2.38 – Статистика аварий и инцидентов на ТоТЭЦ за 2019 год.....	124
Таблица 2.39 – Причины инцидентов на ТоТЭЦ в 2019 году .....	124
Таблица 2.40 – Характеристика оборудования водоподготовительной установки ТоТЭЦ в 2019 году .....	127
Таблица 2.41 - Выписка из Реестра итогов конкурентного отбора мощности по ТоТЭЦ, период поставки мощности 2019 ÷ 2024 годы .....	129
Таблица 2.42 – Перечень районных котельных в зоне ЕТО города Тольятти на 2019 год.....	131
Таблица 2.43 – Состав и технические характеристики основного оборудования котельных ПАО «Т Плюс» г.о. Тольятти на 2019 год.....	132
Таблица 2.44 – Состав и технические характеристики основного оборудования котельной № 1 ПАО «Т Плюс» на 2018 год .....	134
Таблица 2.45 – Выработка, отпуск тепла и расход условного топлива муниципальными котельными ПАО «Т Плюс» г.о. Тольятти за 2019 год.....	134
Таблица 2.46 – Располагаемая тепловая мощность нетто котельных ПАО «Т Плюс» г.о. Тольятти, Гкал/ч .....	135
Таблица 2.47 – Сроки службы котельного оборудовании котельных ПАО «Т Плюс» г.о. Тольятти на 2019 год .....	136
Таблица 2.48 – Характеристики сетевых и питательных насосов котельных ПАО «Т Плюс» .....	147
Таблица 2.49 – Среднегодовая загрузка оборудования котельных ПАО «Т Плюс» в 2019 году .....	148
Таблица 2.50 – Приборы учета отпущенного тепла котельными ПАО «Т Плюс» .....	150



Таблица 2.51 – Состав фильтров на ВПУ котельных №№ 2, 8, 14 ПАО «Т Плюс» г.о. Тольятти.....	155
Таблица 2.52 – Установленный топливный режим котельных ПАО «Т Плюс» г.о. Тольятти за 2019 год.....	158
Таблица 2.53 – Состав и технические характеристики основного оборудования котельных БМК-34 на 2019 год.....	159
Таблица 2.54 – Потребление тепловой энергии на собственные и хозяйственные нужды котельной БМК-34.....	159
Таблица 2.55 – Установленная тепловая мощность, тепловая мощность нетто котельной БМК-34 АО «Газпром теплоэнерго Тольятти».....	160
Таблица 2.56 – Выработка, отпуск тепла и расход условного топлива котельной БМК-34 АО «Газпром теплоэнерго Тольятти» .....	160
Таблица 2.57 – Температурный график регулирования отпуска тепла от котельной БМК-34.....	161
Таблица 2.58 – Характеристики насосов котельной БМК-34.....	163
Таблица 2.59 – Характеристики теплообменного оборудования котельной БМК-34.....	163
Таблица 2.60 – Среднегодовая загрузка оборудования котельной БМК-34/ч	163
Таблица 2.61 – Приборы учета тепловой энергии, отпущенной котельной БМК-34 .....	164
Таблица 2.62 – Состав и технические характеристики основного оборудования котельной ИЭВБ РАН - филиал СамНЦ РАН на 2019 год.....	166
Таблица 2.63 – Потребление тепловой энергии на собственные и хозяйственные нужды котельной ИЭВБ РАН - филиал СамНЦ РАН .....	167
Таблица 2.64 – Установленная тепловая мощность и тепловая мощность нетто котельной ИЭВБ РАН - филиал СамНЦ РАН.....	167
Таблица 2.65 – Выработка, отпуск тепла и расход условного топлива котельной ИЭВБ РАН - филиал СамНЦ РАН .....	168
Таблица 2.66 – Среднегодовая загрузка оборудования котельной ИЭВБ РАН - филиал СамНЦ РАН.....	169
Таблица 2.67 – Перечень приборов учета тепловой энергии, отпущенной котельной ИЭВБ РАН - филиал СамНЦ РАН .....	169
Таблица 2.68 – Установленная тепловая мощность и тепловая мощность нетто котельной ТПРК.....	172

Таблица 2.69 – Выработка, отпуск тепла и расход условного топлива котельной ТПРК.....	172
Таблица 2.70 – Среднегодовая загрузка оборудования котельной ТПРК.....	173
Таблица 2.71 – Установленная тепловая мощность и тепловая мощность нетто котельной ОСК .....	174
Таблица 2.72 – Выработка, отпуск тепла и расход условного топлива котельной ОСК.....	175
Таблица 2.73 – Среднегодовая загрузка оборудования котельной ОСК.....	175
Таблица 3.1 – Распределение тепловых сетей, находящихся в эксплуатации ТУТС Тольятти ПАО «Т Плюс» на территории г.о. Тольятти по состоянию на 01.01.2020, тыс. м.....	179
Таблица 3.2 – Распределение протяженности и материальной характеристики тепловых сетей трубопроводов по источникам тепловой энергии и по назначению	180
Таблица 3.3 – Распределение протяженности и материальной характеристики магистральных тепловых сетей по основным диаметрам трубопроводов .....	180
Таблица 3.4 – Распределение протяженности и материальной характеристики магистральных тепловых сетей по способам прокладки .....	181
Таблица 3.5 – Распределение протяженности и материальной характеристики распределительных тепловых сетей по основным диаметрам трубопроводов .....	182
Таблица 3.6 – Распределение протяженности и материальной характеристики распределительных тепловых сетей по способам прокладки .....	183
Таблица 3.7 – Распределение протяженности и материальной характеристики сетей гвс по диаметрам .....	184
Таблица 3.8 – Распределение протяженности и материальной характеристики сетей гвс по способам прокладки.....	184
Таблица 3.9 – Распределение протяженности и материальной характеристики тепловых сетей по годам прокладки .....	185
Таблица 3.10 – Перечень ЦТП ТУТС Тольятти ПАО «Т Плюс» .....	186
Таблица 3.11 – Показатели нормативных технологических потерь тепловой энергии, Гкал/год .....	194
Таблица 3.12 – Показатели фактических тепловых потерь, Гкал/год.....	195
Таблица 3.13 – Динамика ввода приборов учета .....	197
Таблица 3.14 – Типы приборов учета ТУТС филиала «Самарский» ПАО «Т Плюс» .....	197

Таблица 3.15 – Перечень бесхозяйных тепловых сетей от Тольяттинской ТЭЦ на 01.01.2020 .....	200
Таблица 3.16 – Перечень бесхозяйных тепловых сетей от котельных Комсомольского района на 01.01.2020 .....	209
Таблица 3.17 – Распределение протяженности и материальной характеристики магистральных тепловых сетей (вводов 1,2,3,4) по диаметрам трубопроводов .....	217
Таблица 3.18 – Распределение протяженности и материальной характеристики тепловых сетей по способам прокладки .....	217
Таблица 3.19 – Распределение протяженности и материальной характеристики тепловых сетей по годам прокладки .....	218
Таблица 3.20 – Характеристики оборудования насосных станций АО «ТЕВИС» .....	220
Таблица 3.21 – Характеристики ЦТП АО «ТЕВИС» .....	220
Таблица 3.22 – Количество и условный диаметр арматуры, используемой на тепловых сетях АО «ТЕВИС» .....	221
Таблица 3.23 – Режим отпуска тепловой энергии в тепловые сети АО «ТЕВИС» .....	223
Таблица 3.24 – Статистика отказов и восстановлений на тепловых сетях АО «ТЕВИС» .....	224
Таблица 3.25 – Показатели нормативных технологических потерь тепловой энергии, тыс. Гкал/год .....	230
Таблица 3.26 – Показатели фактических тепловых потерь, тыс. Гкал/год.....	231
Таблица 3.27 – Показатели нормативных технологических потерь теплоносителя, м3/год .....	231
Таблица 3.28 – Показатели фактических потерь теплоносителя, м3/год.....	231
Таблица 3.29 – Автоматизация ЦТП АО «ТЕВИС» .....	238
Таблица 3.30 – Перечень бесхозяйных тепловых сетей, эксплуатируемых АО «ТЕВИС» .....	239
Таблица 3.32 – Распределение протяженности и материальной характеристики тепловых сетей по основным диаметрам трубопроводов.....	253
Таблица 3.32 – Распределение протяженности и материальной характеристики тепловых сетей по способам прокладки .....	253
Таблица 3.33 – Распределение протяженности и материальной характеристики тепловых сетей по годам прокладки .....	254

Таблица 3.34 – Сведения о выполненных капитальных ремонтах на тепловых сетях ЗАО «Энергетика и Связь Строительства» за 2019 год .....	259
Таблица 3.35 – Характеристики участков трубопроводов тепловых сетей, реконструированных в 2019 году за 2019 год .....	260
Таблица 3.36 – Сведения о реализованных мероприятиях в соответствии с утвержденной схемой теплоснабжения за период 2014-2019 годы .....	260
Таблица 3.37 – Потери теплоносителя на тепловых сетях ЗАО «Энергетика и Связь Строительства» за 2019 год .....	261
Таблица 3.38 – Потери тепловой энергии на тепловых сетях ЗАО «Энергетика и Связь Строительства» за 2019 год .....	261
Таблица 3.39 – Распределение протяженности и материальной характеристики тепловых сетей по основным диаметрам трубопроводов.....	264
Таблица 3.40 – Распределение протяженности и материальной характеристики тепловых сетей по способам прокладки .....	264
Таблица 3.41 – Потери теплоносителя на тепловых сетях ООО «АВК» за 2019 год.....	267
Таблица 3.42 – Потери тепловой энергии на тепловых сетях ООО «АВК» за 2019 год.....	267
Таблица 3.43 – Потери теплоносителя на тепловых сетях ООО «Спецавтоматика».....	273
Таблица 3.44 – Потери тепловой энергии на тепловых сетях ООО «Спецавтоматика».....	273
Таблица 3.45 – Характеристики участков тепловой сети ИЭВБ РАН - филиал СамНЦ РАН.....	276
Таблица 3.46 – Характеристики участков тепловой сети ИЭВБ РАН - филиал СамНЦ РАН.....	277
Таблица 3.47 – Потери тепловой энергии и теплоносителя на тепловых сетях ИЭВБ РАН - филиал СамНЦ РАН .....	278
Таблица 3.48 – Сведения о наличии коммерческого учета тепловой энергии .....	279
Таблица 3.49 – Перечень бесхозных тепловых сетей, зарегистрированных в муниципальной собственности.....	281
Таблица 3.50 – Перечень бесхозных тепловых сетей, переданных в эксплуатацию АО «АВТОВАЗ» .....	282
Таблица 4.1 – Перечень источников ПАО «Т Плюс».....	283

Таблица 4.2 – Перечень источников прочих теплоснабжающих организаций	283
Таблица 5.1 – Расчетные договорные тепловые нагрузки потребителей, подключенных к источникам комбинированной выработки тепловой и электрической энергии, Гкал/ч	287
Таблица 5.2 – Суммарные расчетные договорные тепловые нагрузки потребителей, подключенных к котельным ПАО «Т Плюс» и БМК-34, Гкал/ч	288
Таблица 5.3 – Суммарные расчетные договорные тепловые нагрузки потребителей, подключенных к котельным прочих теплоснабжающих организаций, Гкал/ч	289
Таблица 5.4 – Фактическая тепловая нагрузка на коллекторах источника тепловой энергии ТоТЭЦ	294
Таблица 5.5 – Фактическая тепловая нагрузка на коллекторах источника тепловой энергии ТЭЦ ВАЗа	299
Таблица 5.6 – Фактическая тепловая нагрузка на коллекторах источников тепловой энергии – котельных ПАО «Т Плюс»	306
Таблица 5.7 – Нормативы потребления коммунальных услуг по отоплению для населения г. о. Тольятти	307
Таблица 5.8 – Нормативы расхода тепловой энергии, используемой на подогрев холодной воды для предоставления коммунальной услуги по горячему водоснабжению в жилых помещениях (Гкал на 1 куб. м.)	307
Таблица 6.1 – Тепловой баланс ТоТЭЦ на 2019 год, Гкал/ч	309
Таблица 6.2 – Тепловой баланс ТЭЦ ВАЗа на 2019 год, Гкал/ч	312
Таблица 6.3 – Тепловой баланс котельных в эксплуатации ПАО «Т Плюс», Гкал/ч	314
Таблица 6.4 – Тепловой баланс прочих котельных, Гкал/ч	316
Таблица 7.1 – Расход воды на компенсацию потерь и затрат теплоносителя при передаче тепловой энергии по тепловым сетям, находящимся в эксплуатации филиала «Самарский» ПАО «Т Плюс» (зона №2 – зона №4), м <sup>3</sup>	319
Таблица 7.2 – Баланс производительности ВПУ и подпитки тепловой сети в зоне действия Тольяттинской ТЭЦ, рассчитанный в соответствии с требованиями СП 124.13330.2012 «Тепловые сети. Актуализированная редакция СНиП 41-02-2003»	319
Таблица 7.3 – Баланс производительности ВПУ и подпитки тепловой сети в зоне действия ТЭЦ ВАЗа, рассчитанный в соответствии с требованиями СП 124.13330.2012 «Тепловые сети. Актуализированная редакция СНиП 41-02-2003»	320

Таблица 7.4 – Балансы производительности ВПУ и подпитки тепловой сети в зонах действия котельных, рассчитанные в соответствии с требованиями СП 124.13330.2012 «Тепловые сети. Актуализированная редакция СНиП 41-02-2003»	321
Таблица 8.1 – Топливный баланс ТоТЭЦ за 2019 год .....	326
Таблица 8.2 – Нормативные запасы топлива ТоТЭЦ за 2016-2020 годы.....	327
Таблица 8.3 – Топливный баланс ТЭЦ ВА3 за 2019 год.....	328
Таблица 8.4 – Нормативные запасы топлива ТЭЦ ВА3 за 2019-2020 годы ...	328
Таблица 8.5 – Топливный баланс котельных городского округа Тольятти за 2019 год.....	329
Таблица 8.6 –Нормативные запасы резервного топлива для котельных городского округа Тольятти .....	330
Таблица 9.1 – Количество инцидентов, приведших к прекращению теплоснабжения.....	334
Таблица 9.2 – Среднее время восстановления после отключений теплопроводов ПАО «Т Плюс».....	336
Таблица 9.3 – Показатели повреждаемости тепловых сетей в зоне действия ЕТО-1 ПАО «Т Плюс».....	338
Таблица 9.4 – Показатели повреждаемости тепловых сетей в зоне действия Тольяттинской ТЭЦ (ЕТО-1 ПАО «Т Плюс») .....	338
Таблица 9.5 – Показатели повреждаемости тепловых сетей в зоне действия Котельной №14 (ЕТО-1 ПАО «Т Плюс»).....	338
Таблица 9.6 – Показатели повреждаемости тепловых сетей в зоне действия Котельной №8 (ЕТО-1 ПАО «Т Плюс»).....	339
Таблица 9.7 – Показатели повреждаемости тепловых сетей в зоне действия Котельной №7 (ЕТО-1 ПАО «Т Плюс»).....	339
Таблица 9.8 – Показатели повреждаемости тепловых сетей в зоне действия Котельной №3 (ЕТО-1 ПАО «Т Плюс»).....	339
Таблица 9.9 – Показатели повреждаемости тепловых сетей в зоне действия Котельной №2 (ЕТО-1 ПАО «Т Плюс»).....	340
Таблица 9.10 – Показатели повреждаемости тепловых сетей в зоне действия Котельной БМК-34 (ЕТО-1 ПАО «Т Плюс») .....	340
Таблица 9.11 – Показатели восстановления в зоне действия Тольяттинской ТЭЦ (ЕТО-1 ПАО «Т Плюс»).....	340
Таблица 9.12 – Показатели восстановления в зоне действия Котельной №14 (ЕТО-1 ПАО «Т Плюс») .....	341

Таблица 9.13 – Показатели восстановления в зоне действия Котельной №8 (ЕТО-1 ПАО «Т Плюс») .....	341
Таблица 9.14 – Показатели восстановления в зоне действия Котельной №7 (ЕТО-1 ПАО «Т Плюс») .....	341
Таблица 9.15 – Показатели восстановления в зоне действия Котельной №3 (ЕТО-1 ПАО «Т Плюс») .....	341
Таблица 9.16 – Показатели восстановления в зоне действия Котельной №2 (ЕТО-1 ПАО «Т Плюс») .....	342
Таблица 9.17 – Показатели восстановления в зоне действия Котельной БМК-34 (ЕТО-1 ПАО «Т Плюс») .....	342
Таблица 10.1 – Техничко-экономические показатели источников тепловой энергии городского округа Тольятти за 2019 год .....	349
Таблица 10.2 – Техничко-экономические показатели покупки и передачи тепловой энергии, теплоносителя в зоне деятельности ЕТО Филиал «Самарский» ПАО «Т Плюс» .....	350
Таблица 10.3 – Техничко-экономические показатели в зоне деятельности ЕТО Филиал «Самарский» ПАО «Т Плюс» .....	351
Таблица 10.4 – Техничко-экономические показатели организаций городского округа Тольятти .....	352
Таблица 11.1 – Тарифы на тепловую энергию в горячей воде за 2015-2019 гг. для теплоснабжающих организаций на территории городского округа Тольятти, руб./Гкал без НДС .....	354
Таблица 11.2 – Тарифы на теплоноситель в виде горячей воды для потребителей в зонах деятельности ЕТО (без НДС).....	355
Таблица 11.3 – Тарифы на услуги по передаче тепловой энергии на территории городского округа Тольятти (без НДС).....	355
Таблица 11.4 – Тарифы на горячую воду для потребителей в закрытых системах теплоснабжения (горячего водоснабжения) (без НДС).....	356
Таблица 11.5 – Тарифы на горячую воду для потребителей в открытых системах теплоснабжения (горячего водоснабжения) (без НДС).....	356
Таблица 11.6 – Тарифы на подключение потребителей с тепловой мощностью от 0,1 до 1,5 Гкал/ч за 2017-2019, тыс. руб/Гкал/ч (без НДС).....	357
Таблица 11.7 – Плата за услуги по поддержанию резервной мощности, в том числе для социально-значимых потребителей (с НДС), руб/Гкал/ч .....	357

Таблица 11.8 – Средние тарифы на отпущенную тепловую энергию городского округа Тольятти, руб./Гкал ..... 358

Таблица 11.9 – Количество отпущенной тепловой энергии в зонах деятельности ЕТО за 2019 год, Гкал ..... 358

Таблица 11.10 – Средневзвешенный тариф на отпущенную тепловую энергию в городском округе Тольятти за 2019 год, руб./Гкал ..... 358



## ПЕРЕЧЕНЬ РИСУНКОВ

Рисунок 1.1 – Административные районы города Тольятти.....	39
Рисунок 1.2 – Расположение источников теплоснабжения на территории городского округа Тольятти .....	43
Рисунок 1.3 – Структура договорных отношений между теплоснабжающими организациями городского округа Тольятти .....	49
Рисунок 2.1– Принципиальная тепловая схема ТЭЦ ВАЗа .....	58
Рисунок 2.2 – Оперативная схема теплосетей ТЭЦ ВАЗа .....	68
Рисунок 2.3 – Схема бойлерной установки ТГ-3 ТЭЦ ВАЗа .....	69
Рисунок 2.4 – Схема бойлерной установки ТГ-4, 5 и 6 ТЭЦ ВАЗа .....	70
Рисунок 2.5 – Схема бойлерной установки ТГ-7 и 8 ТЭЦ ВАЗа .....	71
Рисунок 2.6 – Схема бойлерной установки ТГ-9 и 10 ТЭЦ ВАЗа .....	72
Рисунок 2.7 – Схема бойлерной установки ТГ-11 ТЭЦ ВАЗа .....	73
Рисунок 2.8 – Схема насосной ГВС (часть 1) ТЭЦ ВАЗа .....	74
Рисунок 2.9 – Схема насосной ГВС (часть 2) ТЭЦ ВАЗа .....	75
Рисунок 2.10 – Фактические температуры сетевой воды в подающем и обратном трубопроводах ТЭЦ ВАЗа по данным архива теплосчетчиков за 2019 год	77
Рисунок 2.11 – Утвержденный температурный график регулирования отпуска тепла от ТЭЦ ВАЗа на отопительный сезон 2019-2020 годов .....	78
Рисунок 2.12 – Утвержденный температурный график регулирования отпуска тепла от ТЭЦ ВАЗа и гидравлические режимы работы тепловых сетей на отопительный сезон 2019-2020 годов (графическая форма).....	79
Рисунок 2.13 – Сравнение фактических и расчетных значений температур сетевой воды в подающей и обратной линиях тепловой сети ТЭЦ ВАЗа .....	80
Рисунок 2.14 – Коэффициенты использования электрической и тепловой мощности ТЭЦ ВАЗа .....	81
Рисунок 2.15 – Схема установки подпитки теплосети БПТС 1, 2 ТЭЦ ВАЗа ....	97
Рисунок 2.16 – Схема установки подпитки теплосети БПТС 3, 4 ТЭЦ ВАЗа ....	98
Рисунок 2.17 – Схема установки подпитки теплосети БПТС 5, 6 ТЭЦ ВАЗа ....	99
Рисунок 2.18 – Схема установки подпитки теплосети БПТС 8 ТЭЦ ВАЗа .....	100
Рисунок 2.19 – Принципиальная тепловая схема ТоТЭЦ .....	106
Рисунок 2.20 – Принципиальная схема ТФУ ТоТЭЦ .....	114
Рисунок 2.21 – Фактические температуры сетевой воды в подающем и обратном трубопроводах ТоТЭЦ по данным архива теплосчетчиков за 2019 год ...	115

Рисунок 2.22 – Утвержденный температурный график регулирования отпуска тепла от ТoТЭЦ на отопительный сезон 2019-2020 годов (табличная форма).....	116
Рисунок 2.23 – Утвержденный температурный график регулирования отпуска тепла от ТoТЭЦ и гидравлические режимы работы тепловых сетей на отопительный сезон 2019-2020 годов (графическая форма) .....	117
Рисунок 2.24 – Сравнение фактических и расчетных значений температур сетевой воды в подающей и обратной линиях тепловой сети ТoТЭЦ .....	118
Рисунок 2.25 – Коэффициенты использования электрической и теплофикационной мощности ТoТЭЦ.....	119
Рисунок 2.26 – Принципиальная схема ХВО-1 ТoТЭЦ.....	128
Рисунок 2.27 – Принципиальная схема ХВО-2 ТoТЭЦ.....	128
Рисунок 2.28 – Ввод тепловых мощностей котельных ПАО «Т Плюс» филиала «Самарский» на 2019 год.....	136
Рисунок 2.29 – Сроки службы котельного оборудовании котельных ПАО «Т Плюс» г.о. Тольятти.....	137
Рисунок 2.30 – Температурный график регулирования отпуска тепла от котельных №№ 2 и 8 ПАО «Т Плюс» .....	139
Рисунок 2.31 – Температурный график регулирования отпуска тепла от котельной № 7 ПАО «Т Плюс» .....	140
Рисунок 2.32 – Температурный график регулирования отпуска тепла от котельной № 5 ПАО «Т Плюс» .....	141
Рисунок 2.33 – Температурный график регулирования отпуска тепла от котельной № 4 ПАО «Т Плюс» .....	142
Рисунок 2.34 – Температурный график регулирования отпуска тепла от котельной № 14 ПАО «Т Плюс» .....	143
Рисунок 2.35 – Принципиальная тепловая схема водогрейной котельной ....	145
Рисунок 2.36 – Принципиальная тепловая схема паровой котельной при закрытых сетях .....	147
Рисунок 2.37 – Схема ХВО котельной № 2 .....	156
Рисунок 2.38 – Схема ХВО котельной № 8 .....	157
Рисунок 3.1 – Распределение протяженности трубопроводов тепловых сетей по способам хозяйственного ведения.....	179
Рисунок 3.2 – Распределение протяженности трубопроводов тепловых сетей по назначению .....	180

Рисунок 3.3 – Распределение протяженности магистральных трубопроводов тепловых сетей по диаметрам .....	181
Рисунок 3.4 – Распределение протяженности магистральных трубопроводов тепловых сетей по типу прокладки.....	182
Рисунок 3.5 – Распределение протяженности распределительных трубопроводов тепловых сетей по диаметрам .....	183
Рисунок 3.6 – Распределение протяженности распределительных трубопроводов тепловых сетей по способам прокладки.....	183
Рисунок 3.7 – Распределение протяженности трубопроводов сетей гвс по диаметрам.....	184
Рисунок 3.8 – Распределение протяженности трубопроводов сетей гвс по способам прокладки .....	185
Рисунок 3.9 – Распределение протяженности трубопроводов тепловых сетей по сроку эксплуатации.....	185
Рисунок 3.10– Статистика отказов тепловых сетей ТУТС Тольятти филиала «Самарский» ПАО «Т Плюс» в Центральном районе (зона действия ЕТО филиал «Самарский» ПАО «Т Плюс») за отопительные периоды 2014-2019 гг. ....	191
Рисунок 3.11– Статистика отказов тепловых сетей ТУТС Тольятти филиала «Самарский» ПАО «Т Плюс» в Комсомольском районе (зона действия ЕТО филиал «Самарский» ПАО «Т Плюс») за отопительные периоды 2014-2019 гг. ....	191
Рисунок 3.12– Сравнение фактических и нормативных потерь тепловой энергии ТУТС Тольятти, тыс. Гкал/год.....	195
Рисунок 3.13– Типы присоединения систем к тепловым сетям ТУТС Тольятти в Центральном районе.....	196
Рисунок 3.14– Типы присоединения систем к тепловым сетям ТУТС Тольятти в Комсомольском районе .....	197
Рисунок 3.15 – Распределение протяженности трубопроводов тепловых сетей по типу прокладки.....	218
Рисунок 3.16 – Распределение протяженности трубопроводов тепловых сетей по годам прокладки .....	219
Рисунок 3.17– Схема организации АСОДУ АО «ТЕВИС» .....	238
Рисунок 3.18 – Распределение протяженности трубопроводов тепловых сетей по типу прокладки.....	254
Рисунок 3.19 – Схема трубопроводов тепловых сетей Стройбазы, от ТП-2 ..	255
Рисунок 3.20 – Схема трубопроводов тепловых сетей, от ТК-56 .....	256

Рисунок 3.21 – Схема подключения ТП-2 .....	257
Рисунок 3.22 – Схема подключения ТК-56 .....	257
Рисунок 4.1 – Границы зон действия источников тепловой энергии на территории городского округа Тольятти (2020 г.) .....	284
Рисунок 5.1 – Температурный график и температура сетевой воды ТоТЭЦ на «Город ТП-4» .....	290
Рисунок 5.2 – Температурный график и температура сетевой воды ТоТЭЦ на «Завод ТП-1» .....	290
Рисунок 5.3 – Температурный график и температура сетевой воды ТоТЭЦ на «Восток ТП-3» .....	291
Рисунок 5.4 – Определение фактического отпуска тепловой энергии ТоТЭЦ по выводу «Город ТП-4» за отопительный период 2019 г.....	292
Рисунок 5.5 – Определение фактического отпуска тепловой энергии ТоТЭЦ по выводу «Завод ТП-1» за отопительный период 2019 г.....	293
Рисунок 5.6 – Определение фактического отпуска тепловой энергии ТоТЭЦ по выводу «Восток ТП-3» за отопительный период 2019 г. ....	293
Рисунок 5.7 – Температурный график и температура сетевой воды ТЭЦ ВАЗа на «ТЕВИС» .....	294
Рисунок 5.8 – Температурный график и температура сетевой воды ТЭЦ ВАЗа на «ВАЗ» .....	295
Рисунок 5.9 – Температурный график и температура сетевой воды ТЭЦ ВАЗа на «Овощевод».....	295
Рисунок 5.10 – Определение фактического отпуска тепловой энергии ТЭЦ ВАЗа на «ТЕВИС» за отопительный период 2019 г.....	297
Рисунок 5.11 – Определение фактического отпуска тепловой энергии ТЭЦ ВАЗа на «ВАЗ» за отопительный период 2019 г.....	297
Рисунок 5.12 – Определение фактического отпуска тепловой энергии ТЭЦ ВАЗа на «Овощевод» за отопительный период 2019 г. ....	298
Рисунок 5.13 – Определение фактического отпуска тепловой энергии ТЭЦ ВАЗа «Технология на ВАЗ» за отопительный период 2019 г.....	298
Рисунок 5.14 – Определение фактического отпуска тепловой энергии в виде пара ТЭЦ ВАЗа «ТЕВИС» .....	299
Рисунок 5.15 – Температурный график и температура сетевой воды котельной №2 .....	300

Рисунок 5.16 – Температурный график и температура сетевой воды котельной №8 .....	301
Рисунок 5.17 – Температурный график и температура сетевой воды котельной №3 .....	301
Рисунок 5.18 – Температурный график и температура сетевой воды котельной №4 .....	302
Рисунок 5.19 – Температурный график и температура сетевой воды котельной №7 .....	302
Рисунок 5.20 – Температурный график и температура сетевой воды котельной №14 .....	303
Рисунок 5.21 – Определение фактического отпуска тепловой энергии котельной №2 за отопительный период 2019 г.....	303
Рисунок 5.22 – Определение фактического отпуска тепловой энергии котельной №8 за отопительный период 2019 г.....	304
Рисунок 5.23 – Определение фактического отпуска тепловой энергии котельной №3 за отопительный период 2019 г.....	304
Рисунок 5.24 – Определение фактического отпуска тепловой энергии котельной №4 за отопительный период 2019 г.....	305
Рисунок 5.25 – Определение фактического отпуска тепловой энергии котельной №7 за отопительный период 2019 г.....	305
Рисунок 5.26 – Определение фактического отпуска тепловой энергии котельной №14 за отопительный период 2019 г.....	306
Рисунок 9.1 – Анализ продолжительности ремонтов (восстановлений).....	336
Рисунок 9.2 – Зоны ненормативной надежности ТЭЦ ВАЗа.....	343
Рисунок 9.3 – Зона ненормативной надежности Тольяттинской ТЭЦ.....	344
Рисунок 9.4 – Зона ненормативной надежности Котельной №2 .....	345
Рисунок 9.5 – Сравнительная оценка значений вероятности безотказной работы систем теплоснабжения городского округа Тольятти.....	347
Рисунок 9.6 – Сравнительная оценка значений коэффициентов готовности систем теплоснабжения городского округа Тольятти .....	347
Рисунок 11.1 – Динамика среднегодовых значений тарифов на тепловую энергию в горячей воде.....	355
Рисунок 11.2 – Средние тарифы на тепловую энергию городского округа городского округа Тольятти (накопительным итогом) на 2019 год (без НДС), руб./Гкал .....	358

## 1 ФУНКЦИОНАЛЬНАЯ СТРУКТУРА СИСТЕМЫ ТЕПЛОСНАБЖЕНИЯ

### 1.1 Описание эксплуатационных зон действия теплоснабжающих и теплосетевых организаций

Тольятти (до 1964 года Ставрополь) – город в Самарской области России, административный центр Ставропольского района, город областного значения, образует муниципальное образование городской округ Тольятти. Расположен на левом берегу Волги.

Площадь городской территории составляет 314,78 км<sup>2</sup>.

Крупный центр автомобильной (АО «АВТОВАЗ», АО «Лада Запад Тольятти» (ранее ЗАО «Джи Эм-АВТОВАЗ») и химической промышленности (ПАО «Тольяттиазот», ПАО «КуйбышевАзот», ООО «Тольяттикаучук» (ранее ООО «Сибур Тольятти»)), а также железнодорожного, речного и автомобильного транспорта (автодорога М5 (Е30) пересекает Волгу по плотине Жигулёвской ГЭС и проходит через город на протяжении 2 км). Город протянулся вдоль Волги примерно на 40 км и состоит из трех районов – Автозаводского, Центрального и Комсомольского.

Административно город разделён на 3 района: Автозаводский; Центральный и Комсомольский. В июле 2006 года в состав города Тольятти вошёл ряд населённых пунктов: пгт Поволжский, пгт Фёдоровка, село Новоматюшкино. В 2009 году эти пригородные населённые пункты получили статус микрорайонов в составе районов. Так же в качестве микрорайонов в состав города входят поселки Шлюзовой, Нагорный, Жигулевское море

Все три административных района города вытянуты вдоль течения Волги на протяжении 40 километров. Районы города разделены между собой лесными массивами. По площади районы города мало отличаются друг от друга: на Автозаводский район приходится 36% городской территории, на Центральный и Комсомольский по 32%.

Лесные массивы, разделяющие районы города, активно используются в качестве рекреационной зоны. Как следствие, прямо в географическом центре города расположено 6 санаториев (в том числе одна из старейших кумысолечебниц страны «Лесное») и множество детских лагерей отдыха.

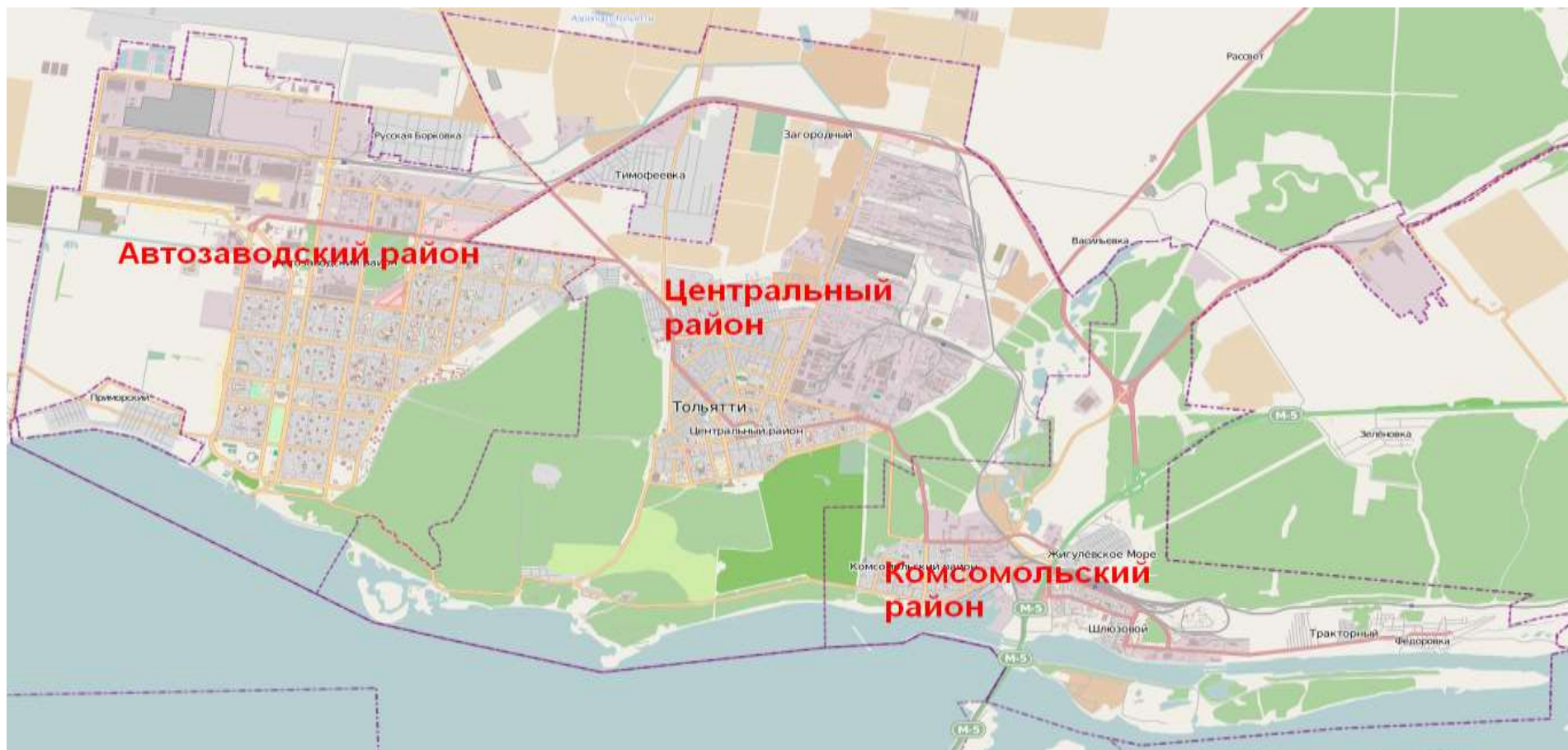


Рисунок 1.1 – Административные районы города Тольятти

Численность постоянного населения городского округа Тольятти на 1 января 2020 года составила 699,4 тыс. чел. Динамика численности населения городского округа представлена в таблице 1.1.

Таблица 1.1 – Динамика численности населения города

Показатель	01.01.2015	01.01.2016	01.01.2017	01.01.2018	01.01.2019	01.01.2020
Население, тыс. чел.	712,6	711,5	710,6	707,4	704,5	699,4
Естественный прирост, тыс. чел	-7,1	-1,1	-0,9	-3,2	-2,9	-5,1

Климат городского округа – умеренно-континентальный. Основные климатические параметры, принятые по СНиП 23-01-99 «Строительная климатология»:

- расчетная температура наружного воздуха для проектирования отопления: -30°С;
- средняя температура отопительного периода: -5,2°С;
- продолжительность отопительного периода: 203 суток.

В городе преобладает централизованное теплоснабжение от ТЭЦ и котельных, основным видом топлива для ТЭЦ и котельных является природный газ.

Согласно форме федерального статистического наблюдения № 1 – жилфонд «Сведения о жилищном фонде» по состоянию на конец 2019 года общая площадь жилых помещений жилищного фонда города Тольятти составляет 16 030,50 тыс. м<sup>2</sup> (в том числе в многоквартирных жилых домах – 15 083,15 тыс. м<sup>2</sup>, в жилых домах индивидуально определенных зданий – 814,07 тыс. м<sup>2</sup>).

К системам централизованного теплоснабжения по отоплению подключено 14 995,56 тыс. м<sup>2</sup>, что составляет 93,5 % от всего жилого фонда.

К системам централизованного теплоснабжения по ГВС подключено 15 075,04 тыс. м<sup>2</sup>, что составляет 94% от всего жилого фонда города.

Общественно – деловая застройка также преимущественно подключена к системам централизованного теплоснабжения.

В городском округе Тольятти функционируют следующие теплоснабжающие организации:



- Филиал «Самарский» ПАО «Т Плюс»<sup>1</sup> (является единственной единой теплоснабжающей организацией города Тольятти согласно ранее утвержденной схеме теплоснабжения), в состав которой входят:
  - ТЭЦ ВАЗа (расположена в Автозаводском районе) с электрической мощностью – 1172 МВт, с установленной тепловой мощностью 3343 Гкал/ч, в том числе по турбоагрегатам 2183 Гкал/ч и;
  - Тольяттинская ТЭЦ (расположена в Центральном районе) с установленной тепловой мощностью 1 428 Гкал/ч и электрической – 545 МВт;
  - восемь районных котельных с суммарной установленной тепловой мощностью 561,84 Гкал/ч;
  - Территориальное управление теплоснабжения (ТУТС) филиала «Самарский» ПАО «Т Плюс» снабжает теплом промышленные предприятия и население Центрального и Комсомольского районов города, и осуществляет эксплуатацию котельных с сетями филиала «Самарский» ПАО «Т Плюс» и тепловых сетей БМК-34. протяженность тепловых сетей составляет 694,5 км в однострубно-м исчислении по состоянию на 01.10.2020,
- АО «ТЕВИС» - оказывает услуги по передаче тепловой энергии по своим тепловым сетям и поставки тепловой энергии и теплоносителя в целях компенсации потерь от ТЭЦ ВАЗа (филиал «Самарский» ПАО «Т Плюс») на территории Автозаводского района (кроме того, АО «ТЕВИС» является основным поставщиком в сфере водоснабжения и водоотведения в Автозаводском районе), в эксплуатации акционерного общества находятся тепловые сети протяженностью 633 км в однострубно-м исчислении (в том числе 13,81 км п.м. – паропроводы);
- АО «Газпром теплоэнерго Тольятти» - обеспечивает теплом абонентов мкр. Поволжский от котельной БМК-34<sup>2</sup> с установленной тепловой мощ-

---

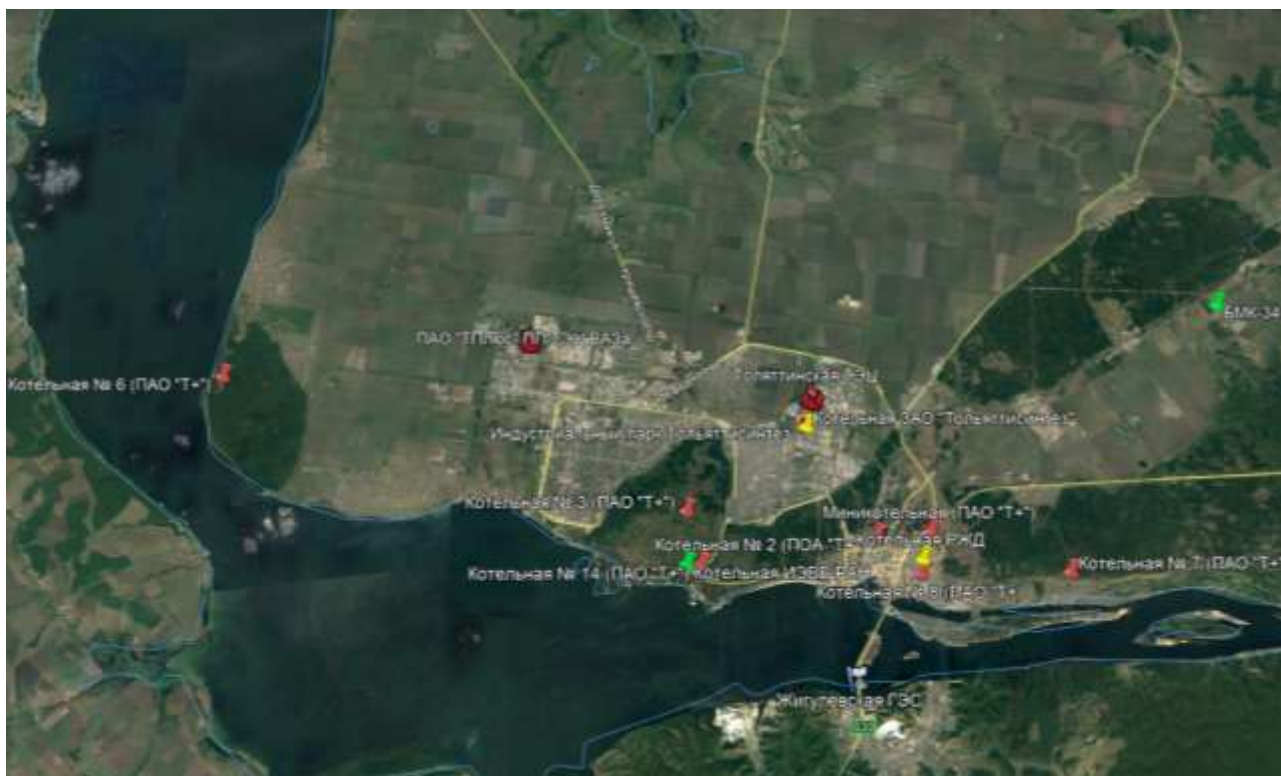
<sup>1</sup> Группа «Т Плюс» — крупнейшая российская частная компания, работающая в сфере электроэнергетики и теплоснабжения. Самарский филиал, работающий в составе Группы «Т Плюс», объединяет генерирующие и теплосетевые активы в четырех городах Самарской области: Самаре, Новокуйбышевске, Сызрани, Тольятти

<sup>2</sup> В зоне действия котельной отсутствует ЕТО, временно исполняет обязанности ЕТО филиал «Самарский» ПАО «Т Плюс» (филиал «Самарский» ПАО «Т Плюс» утратил статус ЕТО в данной зоне на основании приказа Минэнерго России № 758 от 05 августа 2016 года)

ностью 30 Гкал/ч, протяженность тепловых сетей котельной 50,4 км в однострубно́м исчислении (тепловые сети котельной находятся в эксплуатации ТУТС филиала «Самарский» ПАО «Т Плюс»);

- ЗАО «Энергетика и Связь Строительства» - теплосетевая организация, обеспечивает теплом промышленных потребителей Автозаводского района от ТЭЦ ВАЗа; (точки подключения ТП-2, ТК-56), протяженность тепловых сетей 8,108 км в однострубно́м исчислении;
- ООО «Спецавтоматика» - осуществляет передачу тепловой энергии от ТЭЦ на территории города Тольятти в зоне ул. Индустриальная, 1, на промышленной площадке ООО «Тольяттинский Трансформатор» и прилегающей территории;
- ФГБУН Институт Экологии Волжского бассейна Российской академии наук, филиал СамНЦ РАН (далее ИЭВБ РАН - филиал СамНЦ РАН) - теплогенерирующая организация в Центральном районе города, эксплуатирующая котельную с установленной тепловой мощностью 2,58 Гкал/ч, протяженность тепловых сетей котельной составляем 0,5 км в однострубно́м исчислении;
- АО «Волжско-Уральская транспортная компания» (далее «АО «ВолгаУралТранс») снабжает тепловой энергией объекты ОАО «РЖД», расположенные на станции Жигулевское Море от собственной локальной котельной ТПРК (в Комсомольском районе города);
- ООО «Автоград-Водоканал» - имеет тепловые сети от ТЭЦ ВАЗа (внутриплощадочные, ул. 40 лет Победы, 47) и собственную котельную ОСК, Поволжское ш., 7; протяженность тепловых сетей 1,7 км;
- организации, не осуществляющие регулируемые виды деятельности в сфере теплоснабжения: в том числе ЗАО «Тольяттисинтез» в Центральном муниципальном районе города снабжает теплом собственное производство от собственной локальной котельной, АО «АВТОВАЗ» по своим тепловым сетям осуществляет передачу тепловой энергии от ТЭЦ ВАЗ на собственные нужды.

Места расположения источников тепла городского округа Тольятти на спутниковой карте представлены на рисунке 1.2.



**Рисунок 1.2 – Расположение источников теплоснабжения на территории городского округа Тольятти**

Филиал «Самарский» ПАО «Т Плюс» обеспечивает от своих теплогенерирующих мощностей около 99% тепловой нагрузки города, и эксплуатирует порядка 60% тепловых сетей города (по протяженности). АО «ТЕВИС» эксплуатирует около 35% тепловых сетей города (по протяженности).

Согласно ранее утвержденной схеме теплоснабжения, действующей в 2019 году, на территории городского округа Тольятти было выделено 11 систем теплоснабжения и определена единственная единая теплоснабжающая организация (Приказ Минэнерго России от 20.11.2015 № 871).

В 2015 году был проведен ребрендинг ОАО «Волжская ТГК» в ПАО «Т Плюс».

Утвержденные ЕТО – Схема теплоснабжения городского округа Тольятти на период до 2030 года (актуализация на 2016 год) – приведены в таблице 1.2.

Таблица 1.2 – Утвержденные ЕТО в системах теплоснабжения на территории городского округа Тольятти

№ системы теплоснабжения	Наименования источников	Теплоснабжающие (теплосетевые) организации в границах системы теплоснабжения	Объекты системы теплоснабжения в обслуживании теплоснабжающей (теплосетевой) организации	Код зоны деятельности	Утвержденная ЕТО - Схема теплоснабжения городского округа Тольятти на период до 2030 года (актуализация на 2016 год)	Основание для присвоения статуса ЕТО
1	ТЭЦ Волжского автозавода - Вокзальная ул., 100	ПАО «Т Плюс»	ИСТОЧНИК	1	ПАО «Т Плюс»	Заявка от организации, владеющей на праве собственности или ином законном основании источниками тепловой энергии с наибольшей рабочей тепловой мощностью или тепловыми сетями с наибольшей емкостью в соответствующей зоне деятельности; имеющей наибольший размер собственного капитала (п. 9 постановления Правительства РФ от 08.08.2012 № 808)
		ОАО «ТЕВИС»	ТЕПЛОВЫЕ СЕТИ			
10	Тольяттинская ТЭЦ - Новозаводская ул., 8А	ПАО «Т Плюс»	ИСТОЧНИК / ТЕПЛОВЫЕ СЕТИ	2	ПАО «Т Плюс»	Единственная заявка от организации, владеющей на праве собственности или ином законном основании источниками тепловой энергии и (или) тепловыми сетями в соответствующей зоне деятельности (п. 6 постановления Правительства РФ от 08.08.2012 № 808)
2	Котельная № 2 - Громо-вой ул., 43	ПАО «Т Плюс»	ИСТОЧНИК / ТЕПЛОВЫЕ СЕТИ	3	ПАО «Т Плюс»	Единственная заявка от организации, владеющей на праве собственности или ином законном основании источниками тепловой энергии и (или) тепловыми сетями в соответствующей зоне деятельности (п. 6 постановления Правительства РФ от 08.08.2012 № 808)
8	Котельная № 8 - Энергетиков ул., 23	ПАО «Т Плюс»	ИСТОЧНИК / ТЕПЛОВЫЕ СЕТИ	4	ПАО «Т Плюс»	Единственная заявка от организации, владеющей на праве собственности или ином законном основании источниками тепловой энергии и (или) тепловыми сетями в соответствующей зоне деятельности (п. 6 постановления Правительства РФ от 08.08.2012 № 808)
14	Котельная № 14 - Комсомольское ш., 6А	ПАО «Т Плюс»	ИСТОЧНИК / ТЕПЛОВЫЕ СЕТИ	5	ПАО «Т Плюс»	Единственная заявка от организации, владеющей на праве собственности или ином законном основании источниками тепловой энергии и (или) тепловыми сетями в соответствующей зоне деятельности (п. 6 постановления Правительства РФ от 08.08.2012 № 808)
3	Котельная № 3 - Лесопарковое ш., 2с34	ПАО «Т Плюс»	ИСТОЧНИК / ТЕПЛОВЫЕ СЕТИ	6	ПАО «Т Плюс»	Единственная заявка от организации, владеющей на праве собственности или ином законном основании источниками тепловой энергии и (или) тепловыми сетями в соответствующей зоне деятельности (п. 6 постановления Правительства РФ от 08.08.2012 № 808)
4	Котельная № 4 - Жигулевское Море п., Телеграфная ул., 34	ПАО «Т Плюс»	ИСТОЧНИК / ТЕПЛОВЫЕ СЕТИ	7	ПАО «Т Плюс»	Единственная заявка от организации, владеющей на праве собственности или ином законном основании источниками тепловой энергии и (или) тепловыми сетями в соответствующей зоне деятельности (п. 6 постановления Правительства РФ от 08.08.2012 № 808)
5	Котельная № 5 - Жигулевское Море п., Брест-	ПАО «Т Плюс»	ИСТОЧНИК / ТЕПЛОВЫЕ СЕТИ	8	ПАО «Т Плюс»	Единственная заявка от организации, владеющей на праве собственности или ином законном основании источниками тепловой энергии и

№ системы теплоснабжения	Наименования источников	Теплоснабжающие (теплосетевые) организации в границах системы теплоснабжения	Объекты системы теплоснабжения в обслуживании теплоснабжающей (теплосетевой) организации	Код зоны деятельности	Утвержденная ЕТО - Схема теплоснабжения городского округа Тольятти на период до 2030 года (актуализация на 2016 год)	Основание для присвоения статуса ЕТО
	ская ул., 26А					(или) тепловыми сетями в соответствующей зоне деятельности (п. 6 постановления Правительства РФ от 08.08.2012 № 808)
34	Котельная БМК-34 - Узюково с.	ЗАО «Поволжская теплоэнергетическая компания»	ИСТОЧНИК	9	ПАО «Т Плюс»	Единственная заявка от организации, владеющей на праве собственности или ином законном основании источниками тепловой энергии и (или) тепловыми сетями в соответствующей зоне деятельности (п. 6 постановления Правительства РФ от 08.08.2012 № 808)
		ПАО «Т Плюс»	ТЕПЛОВЫЕ СЕТИ			
7	Котельная № 7 - Ингельберга ул., 9А	ПАО «Т Плюс»	ИСТОЧНИК / ТЕПЛОВЫЕ СЕТИ	10	ПАО «Т Плюс»	Единственная заявка от организации, владеющей на праве собственности или ином законном основании источниками тепловой энергии и (или) тепловыми сетями в соответствующей зоне деятельности (п. 6 постановления Правительства РФ от 08.08.2012 № 808)
-	Котельная № 6* - Ягодное с., Ягодинское лесничество, Самарский МР	ПАО «Т Плюс»	ИСТОЧНИК / ТЕПЛОВЫЕ СЕТИ	11	ПАО «Т Плюс»	Единственная заявка от организации, владеющей на праве собственности или ином законном основании источниками тепловой энергии и (или) тепловыми сетями в соответствующей зоне деятельности (п. 6 постановления Правительства РФ от 08.08.2012 № 808)

\*Котельная №6 расположена в с. Ягодное, Ягодинского лесничества, Самарского муниципального района, в территорию городского округа не входит

В 2019 году на территории г.о. Тольятти регулирующую деятельность в сфере теплоснабжения осуществляют следующие организации, не вошедшие в ранее утвержденную схему: ООО «Спецавтоматика», АО «ВолгаУралТранс».

**Таблица 1.3 – Теплоснабжающие организации города Тольятти, не вошедшие в ранее утвержденную схему теплоснабжения, по состоянию на 2019 год**

№	ИНН	Наименование	Вид деятельности	Наименование объекта	Адрес	Комментарий
1	6323074392	ООО «Спецавтоматика»	Передача	Тепловые сети	ул. Индустриальная, 1, Центральный р-н	37,44 Гкал/ч
2	6317023248	АО «ВолгаУралТранс»	Некомбинированное производство Передача Сбыт	котельная ТПРК	ул. Железнодорожная, 34, Комсомольский р-н	5,45 Гкал/ч
3	6316032112	ФГБУН ИЭВБ РАН - филиал СамНЦ РАН	Некомбинированное производство Передача Сбыт	Котельная	Ул. Комзина, 10	2,58 УТМ
4	6321280368	ООО «Автоград-Водоканал»	Передача	Внутриплощадочные сети, котельная ОСК	Ул. 40 лет Победы, 47/1, ш. Поволжское, 7	6,41 Гкал/ч передача 5,24 Гкал/ч УТМ
5	6322036965	АО «Газпром теплоэнерго Тольятти»	Некомбинированное производство Передача Сбыт	Котельная	С.Узюково	29,24 Гкал/ч

## 1.2 Описание технологических, оперативных и диспетчерских связей

В зоне тепловых сетей ТУТС филиала «Самарский» ПАО «Т Плюс» функционирует оперативно-диспетчерская служба, основной задачей которой является осуществление оперативного руководства эксплуатацией тепловых сетей, управление тепловым и гидравлическим режимами теплоснабжения, руководство технологическими процессами при ликвидации аварий (технологических нарушений) в тепловых сетях. Диспетчерская служба отвечает за диспетчеризацию поставок теплоносителя по теплосети; мониторинг поставки теплоносителя, оперативное руководство подключением и отключением потребителей, диспетчеризацию аварийно-восстановительного ремонта, регистрацию заявок на устранение неисправностей системы.

В зоне тепловых сетей АО «ТЕВИС» так же функционирует центральная диспетчерская служба, которая выполняет аналогичные функции, что и ОДС ТУТС.

Более подробно анализ работы диспетчерских служб теплоснабжающих организаций представлен в разделе 3 настоящего отчета.

Кроме того, на территории города Тольятти функционирует Единая дежурно-диспетчерская служба «112» в составе Муниципального казенного учреждения «Центр гражданской защиты городского округа Тольятти».

ЕДДС в пределах своих полномочий взаимодействует со всеми дежурно-диспетчерскими службами (далее по тексту – ДДС) экстренных и оперативных служб и организаций (объектов) города по вопросам сбора, обработки и обмена информацией о чрезвычайных ситуациях природного и техногенного характера (далее ЧС) (происшествиях) и совместных действий при угрозе возникновения или возникновении ЧС (происшествий).

ЕДДС осуществляет прием и передачу сигналов оповещения ГО от вышестоящих органов управления, сигналов на изменение режимов функционирования муниципальных звеньев территориальной подсистемы единой государственной системы предупреждения и ликвидации чрезвычайных ситуаций (далее по тексту – РСЧС), прием сообщений о ЧС (происшествиях) от населения и организаций, оперативное доведение данной информации до соответствующих ДДС экстренных и оперативных служб и организаций (объектов), координацию совместных действий ДДС, оперативное управление силами и средствами соответствующего звена территориальной подсистемы РСЧС, оповещение руководящего состава муниципального звена и населения об угрозе возникновения или возникновении ЧС (происшествий).

### **1.3 Описание структуры договорных отношений между теплоснабжающими (теплосетевыми) организациями**

На 01.01.2019 год организация теплоснабжения осуществлялась в соответствии с ФЗ «О теплоснабжении» от 27.07.2010 г. №190-ФЗ, Постановлением Правительства Российской Федерации от 22 февраля 2012 года № 154, Правилами организации теплоснабжения в Российской Федерации, утвержденными постановлением Правительства Российской Федерации от 08.08.2012 N 808 и ранее утвержденной схемой посредством определения ЕТО.

Обязанности ЕТО определены п. 12 Правил организации теплоснабжения. В соответствии с приведенным документом единая теплоснабжающая организация при осуществлении своей деятельности обязана:

- заключать и исполнять договоры теплоснабжения с любыми обратившимися к ней потребителями тепловой энергии, теплопотребляющие установки которых

находятся в данной системе теплоснабжения при условии соблюдения указанными потребителями выданных им в соответствии с законодательством о градостроительной деятельности технических условий подключения к тепловым сетям;

- заключать и исполнять договоры поставки тепловой энергии (мощности) и (или) теплоносителя;
- заключать и исполнять договоры оказания услуг по передаче тепловой энергии, теплоносителя в объеме, необходимом для обеспечения теплоснабжения потребителей тепловой энергии с учетом потерь тепловой энергии, теплоносителя при их передаче.

В 2019 году на территории города Тольятти согласно утвержденной схеме теплоснабжения функционировала 1 ЕТО, объединяющих функции производства, передачи и сбыта тепловой энергии в границах зон своей деятельности: филиал «Самарский» ПАО «Т Плюс». Перечень систем теплоснабжения по состоянию на 2019 год представлен в таблице 1.2.

Большая часть тепловых сетей от источника ТЭЦ ВАЗа находятся в эксплуатационной ответственности АО «ТЕВИС», которое занимается передачей тепловой энергии коммунальным потребителям и промышленным потребителям в Автозаводском районе. АО «ТЕВИС» заключает договоры с Филиалом «Самарский» ПАО «Т Плюс» на оказание услуг по передаче тепловой энергии по своим тепловым сетям (в том числе тепло с паром) и поставки тепловой энергии и теплоносителя в целях компенсации потерь в сетях.

Распределением тепловой энергии в воде и паре по промышленным потребителям осуществляет Филиал «Самарский» ПАО «Т Плюс» по прямым договорам на поставку тепловой энергии.

Тепловые сети Тольяттинской ТЭЦ находятся в эксплуатационной ответственности ТУТС Филиал «Самарский» ПАО «Т Плюс». Потребителями тепла в паре от Тольяттинской ТЭЦ являются ООО «Тольяттикаучук» и ПАО «Куйбышевазот», с которыми также заключаются прямые договора.

Агентом по начислению и сбору денежных средств филиала «Самарский» ПАО «Т Плюс» является Самарский филиал АО «ЭнергосбыТ Плюс».

Структура договорных отношений между теплоснабжающими, теплосетевыми организациями и конечными по муниципальным районам городского округа Тольятти потребителями представлена на рисунке 1.3.



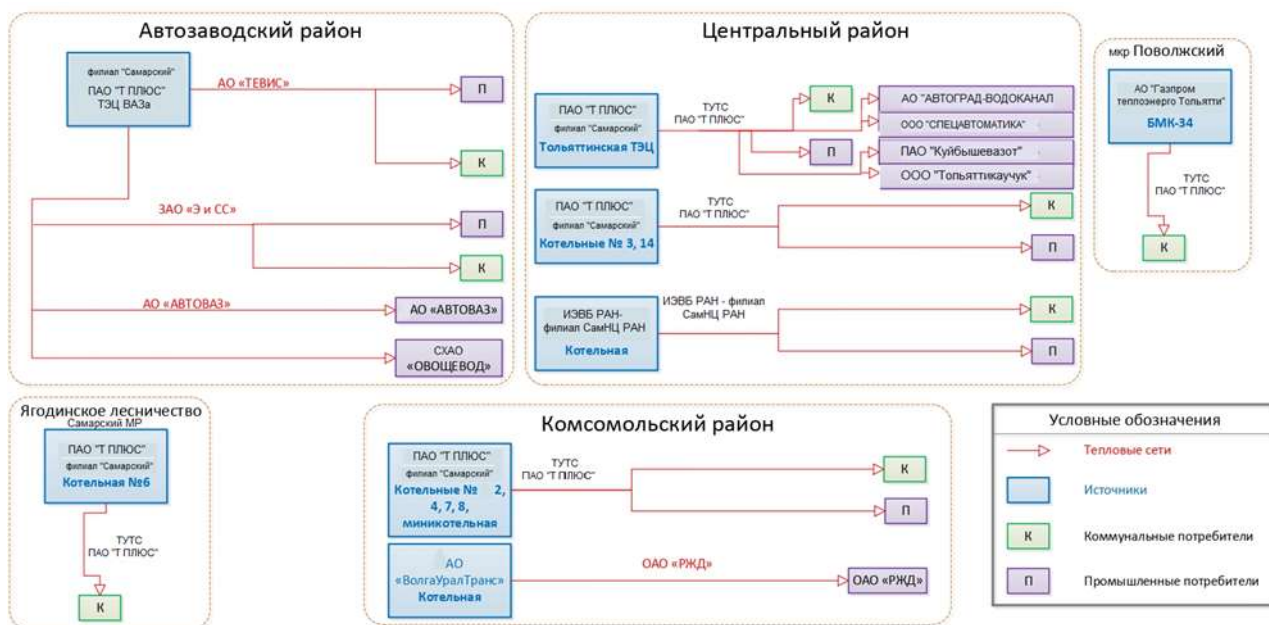


Рисунок 1.3 – Структура договорных отношений между теплоснабжающими организациями городского округа Тольятти

#### 1.4 Описание зон действия промышленных и ведомственных источников тепловой энергии

На территории города функционирует ряд промышленных (ведомственных) источников тепловой энергии, имеющих изолированные зоны действия и обеспечивающих потребности в тепле собственных объектов (не осуществляют регулируемую деятельность в области теплоснабжения).

Таблица 1.4 – Информация об организациях, имеющих котельные и не осуществляющих регулируемую деятельность в сфере теплоснабжения города Тольятти

№ п/п	Название организации	Адрес	Район	Наименование источника
1	АО «Тольяттисинтез»	г. Тольятти, ул. Новозаводская 8	Центральный	котельная
2*	ГАУ «ЦИК СО»	г. Тольятти, Южное шоссе, 165.	Автозаводской	котельная
3*	ООО «Сибур Тольятти»	г. Тольятти, ул. В.Ступиной, 95	Центральный	котельные
4*	ООО «Энергопромсервис»	г.Тольятти, ул. Магистральная, д.8, стр. 16	Комсомольский	котельная
5*	ФКУ ИК 16 УФСИН России по Самарской области	Тольятти-15, п. Шлюзовой, ул.Железнодорожная, 42	Центральный	котельная
	И прочие			

\*до 2019 года осуществляли регулируемые виды деятельности, в 2019-2020 гг. сведения в ЕАИС отсутствуют.

## 1.5 Описание зон действия индивидуального теплоснабжения

Зоны действия индивидуального теплоснабжения в городском округе Тольятти сформированы в исторически сложившихся районах с усадебной застройкой.

Согласно форме федерального статистического наблюдения № 1 – жилфонд «Сведения о жилищном фонде» по состоянию на конец 2019 года индивидуальным отоплением оборудовано 995,7 тыс. м<sup>2</sup> жилых помещений жилых помещений, или 6,2 % от общей площади жилых помещений всего жилищного фонда.

Площадь жилых помещений жилищного фонда, обеспеченных индивидуальным горячим водоснабжением, составляет 488,0 тыс. м<sup>2</sup>, или 3,0 % от общей площади жилых помещений всего жилищного фонда.

В городе имеются абоненты с индивидуальным обеспечением нужд ГВС, а именно с собственными газовыми колонками горячего водоснабжения. По состоянию на январь 2019 количество абонентов – 364 дома.

Таблица 1.5 – Перечень адресов домов города Тольятти, оборудованных индивидуальными газовыми колонками ГВС

№ п/п	Улица	Номер дома	Количество домов
1	Комсомольское шоссе	10,4,13,6,8,2,11,12,14,18,9,16	12
2	ул. Чапаева	129, 131, 141	3
3	ул. Комзина	2, 27, 29	3
4	ул. Горького	29, 31, 70, 72, 82, 84	6
5	ул. Кошеля	69, 71, 81	3
6	ул. Октябрьская	1, 66	2
7	ул. Карла Маркса	26, 28, 29, 30, 31, 32, 33, 34, 35, 39, 40, 41, 44, 45, 47, 49, 50, 51, 52, 53, 55, 56, 58, 60, 61, 62, 63, 64, 65, 68, 69, 70, 72, 73, 74, 75, 76, 77, 79, 82, 84, 86	42
8	ул. Комсомольская	48, 50, 121	3
9	ул. Молодежный	2, 3, 4, 5, 7, 8, 9, 10, 11, 12, 14, 15, 16, 18, 20	15
10	ул. Ленина	89, 89а, 91, 93, 97, 99, 101, 103, 105, 107, 111, 113, 115, 119, 123, 125, 127, 129,	18
11	ул. Морская	3, 5	2
12	ул. Гагарина	2	1
13	ул. Набережная	1, 3, 5, 7, 9, 11, 13, 15, 17, 19	10
14	ул. Чуковского	1, 5	2
15	ул. Жилина	1, 1а, 2, 3, 3а, 4, 5а, 6, 7, 8, 10, 11, 12, 13, 14, 16, 17, 18, 19, 20, 21, 22, 23, 24, 25, 28, 30	27
16	ул. Павлова	4	1
17	ул. Мира	1,1а, 3, 5, 9, 11, 19, 21, 23, 47, 49, 51, 53, 54а, 54б, 55, 57, 59, 61, 64, 65, 66, 68, 69, 70, 71, 73, 74, 76, 82, 84, 86	32
18	ул. Специалистов	4, 6, 9	3
19	ул. Строителей	4, 8, 10, 11, 12, 14	6
20	ул. Садовая	42	1
21	ул. Советская	56, 58, 60, 62, 64, 64а, 78, 80, 82	9
22	ул. Ставропольская	19а, 21, 21а, 43,	4
23	ул. Ленинградская	3, 5, 6, 7, 8, 9, 11, 12, 18, 19, 20, 46, 50, 52, 56, 58, 64	17
24	ул. Гидростроевская	5, 7, 9, 13, 14, 19, 21	7
25	ул. Ушакова	39, 41, 43, 45	4
26	ул. Родины	16, 18, 20, 22, 24, 26, 28, 30, 32, 34	10
27	ул. Республиканская	4, 8, 10, 12, 20	5
28	ул. 50 лет Октября	1, 3, 5, 9, 11, 13, 19, 55, 57, 59	10
29	ул. Автозаводское шоссе	23	1
30	ул. Зеленая	10, 2а, 4, 6	4

№ п/п	Улица	Номер дома	Количество домов
31	ул. Коммунистическая	55, 57, 59, 61, 63, 31, 33, 35, 65, 97, 69, 71, 75, 75а, 77, 79, 81, 81а, 83а, 85, 89, 91, 95, 53, 17, 19, 87	27
32	ул. Космодемьянская	3	1
33	ул. Куйбышева	26, 28	2
34	ул. Крылова	3а, 5, 5а, 6, 7, 8	6
35	ул. Макарова	1, 12, 3, 5, 8, 10, 14, 16	8
36	ул. Матросова	1, 2, 3, 4, 6, 6а, 7, 9	8
37	ул. Мурысева	83а, 85а, 68, 76, 80, 86, 88, 90, 92, 96, 102, 82	12
38	ул. Никонова	10, 12, 13, 16, 2, 3, 4, 6, 7, 9, 1, 11, 5, 14, 8, 15, 17	17
39	ул. Носова	3, 5, 13	3
40	ул. Севастопольская	3, 4, 8, 10	4
41	ул. Тюленина	3, 8, 4	3
42	ул. Кошешова	5	1
43	ул. Шлюзовая	2, 6, 21, 19, 17, 15, 13, 11, 23	9
	<b>ИТОГО</b>		<b>364</b>

### 1.6 Теплоснабжающие организации города Тольятти с долей государственного или муниципального участия

В таблице 1.5 представлен перечень теплоснабжающих организаций города Тольятти, осуществляющих регулируемые виды деятельности в сфере теплоснабжения, с долей государственного и/или муниципального участия.

Таблица 1.6 – Перечень теплоснабжающих организаций города Тольятти с долей государственного или муниципального участия на 2019 год

№ п/п	ИНН	КПП	Наименование ЮЛ	Организационно-правовая форма	Вид деятельности организации	Наличие статуса ЕТО *	Наличие нерегулируемых видов деятельности	Государственное и (или) муниципальное участие в ЮЛ	
1	6316032112	632443001	ИЗВБ РАН – филиал СамНЦ РАН	Федеральные государственные казенные учреждения	Некомбинированное производство :: Передача :: Сбыт	нет	да	100 %	федеральная

Кроме того, в городе функционируют ведомственные котельные, обеспечивающие тепловой энергией муниципальные учреждения:

- котельная муниципального автономного образовательно-оздоровительного учреждения «Пансионат «Радуга» г.о. Тольятти, Центральный район;
- котельная (ул. Ставропольская, 41) муниципального предприятия бытового обслуживания г.о. Тольятти Баня № 1, Центральный район,
- котельная АБК жилые корпуса (Лесопарковое шоссе, 85) муниципального унитарного предприятия г.о. Тольятти Пансионат «Звездный», Центральный район.

## **2 ИСТОЧНИКИ ТЕПЛОЙ ЭНЕРГИИ**

На 01.01.2020 года в городском округе Тольятти определено 12 зон действия централизованных источников теплоснабжения, от двух ТЭЦ и десяти котельных. С 1 по 8 и с 10 по 11 зоны (по кодам зон деятельности) образуют источники тепла, находящиеся на балансе Филиал «Самарский» ПАО «Т Плюс». В зоне № 9 действует источник теплоснабжения котельная БМК-34 АО «Газпром теплоэнерго Тольятти» и в данной зоне отсутствует утвержденная ЕТО: филиал Самарский «Т Плюс» утратил статус ЕТО в зоне деятельности № 9 в соответствии с приказом Минэнерго России № 758 от 05.08.2016. Филиал Самарский «Т Плюс» исполняет обязанности ЕТО в зоне деятельности № 9.

В зоне деятельности № 12 источник теплоснабжения котельная с тепловыми сетями ИЭВБ РАН - филиал СамНЦ РАН, ЕТО отсутствует.

Таким образом на 01.01.2020 года в городском округе Тольятти действует одна единая теплоснабжающая организация (ЕТО-1) – Филиал «Самарский» ПАО «Т Плюс».

Самарский филиал, работающий в составе Группы «Т Плюс», объединяет генерирующие и теплосетевые активы в четырех городах Самарской области: Самаре, Новокуйбышевске, Сызрани, Тольятти. В состав филиала входят 7 ТЭЦ и ГРЭС - Самарская ТЭЦ, Самарская ГРЭС, Безымянская ТЭЦ, Тольяттинская ТЭЦ, ТЭЦ ВАЗа, Новокуйбышевская ТЭЦ-1 и Сызранская ТЭЦ, - 2 Территориальных управления по теплоснабжению - в Тольятти и Новокуйбышевске, а также теплосетевые предприятия в Самаре и Сызрани.

Суммарная установленная тепловая мощность источников теплоснабжения жилищно-коммунального сектора (далее ЖКС) города Тольятти на 01.01.2020 года составляет 5 365,1 Гкал/ч, в том числе установленная тепловая мощность источников с комбинированной выработкой тепла и электроэнергии составляет 4 771,00 Гкал/ч.

### **2.1 ЕТО-1 Источники тепловой энергии**

Основные виды деятельности ЕТО-1 Филиала «Самарский» ПАО «Т Плюс» (далее по тексту ПАО «Т Плюс»): производство электрической и тепловой энергии; продажа и покупка электрической энергии и мощности, тепловой энергии; передача и распределение тепловой энергии.

По состоянию на 01.01.2020 в зоне деятельности ЕТО-1 функционируют:

- источники с комбинированной выработкой тепла и электроэнергии, в том числе:
- ТЭЦ ВАЗа с установленной электрической мощностью 1 172 МВт и тепловой – 3 343 Гкал/ч;
- Тольяттинская ТЭЦ с установленной электрической мощностью 545 МВт и тепловой – 1 428 Гкал/ч;
- котельные ПАО «Т Плюс», суммарной установленной мощностью 561,84 Гкал/ч
- котельная АО «Газпром теплоэнерго Тольятти» БМК-34 (мкр. Приволжский) с установленной тепловой мощностью 30,0 Гкал/ч, в зоне деятельности которой Филиала «Самарский» ПАО «Т Плюс» временно исполняет обязанности ЕТО.

## **2.1.1 ЕТО-1 Источники комбинированной выработки тепловой и электрической энергии**

### **2.1.1.1 ТЭЦ ВАЗа**

ТЭЦ ВАЗа (ТЭЦ Волжского автозавода) — вырабатывает до 30 % электрической и 30 % тепловой энергии от всей производимой в Самарском филиале ПАО "Т Плюс".

Установленная электрическая мощность станции на начало 2020 года составила 1172 МВт, тепловая установленная мощность составила 3343 Гкал/ч, в том числе промышленных и отопительных отборов паровых турбин 2183 Гкал/ч.

ТЭЦ ВАЗа обеспечивает энергоснабжение, отопление и горячее водоснабжение всех подразделений АО «АВТОВАЗ», Автозаводского района города Тольятти, а также предприятий промышленно-коммунальной зоны этого района города и потребителей жилищно-коммунального сектора.

На ТЭЦ установлены 11 турбоагрегатов, 14 паровых энергетических котлов, 14 пиковых водогрейных котлов, из которых 4 котла выведены из эксплуатации. Станция связана линиями электропередач с Единой Европейской Энергосистемой России.

Строительство ТЭЦ ВАЗа было начато в 1966 году в первую очередь для обеспечения нужд гиганта автомобильной промышленности СССР - Волжского

автозавода. В ноябре 1967 года начался отпуск тепла потребителям от водогрейных котлов. В декабре 1969 года пущено первое энергетическое оборудование в составе парового турбоагрегата ПТ-60-130/13. В 1987 году, с пуском в эксплуатацию турбоагрегата ПТ-140/165-130/15-2 установленная электрическая мощность станции достигла 1172 МВт.

За время эксплуатации станции проведены работы по реконструкции и модернизации оборудования - мероприятия по снижению вредных выбросов в окружающую среду, позволившие снизить выбросы окислов азота на 40-50%, реконструкция системы оборотного водоснабжения, деаэраторов подпитки цикла и теплосети.

#### **2.1.1.1 Структура и технические характеристики основного оборудования ТЭЦ ВАЗа**

По состоянию на 01.01.2020 на ТЭЦ ВАЗа установлено следующее оборудование:

- 14 энергетических котлов Таганрогского котельного завода «Красный котельщик»: 9 котлов ТГМ-84 работают с уравновешенной тягой, 5 котлов ТГМЕ-464 работают под наддувом;
- 11 паротурбинных установок, из которых 2 турбины первой очереди производства Ленинградского металлического завода и остальные производства Уральского турбинного завода (ранее УТМЗ – Уральский турбомоторный завод). Все турбины высоких параметров острого пара (давление 13 МПа, температура 545 °С);
- 14 водогрейных котлов из них 10 ПТВМ-100, 2 ПТВМ-180 и 2 КВГМ-180-150-2 (два котла ПТВМ-100 производства Дорогобужского котельного завода, остальные котлы ПТВМ-100 производства Белгородского котельного завода, котлы КВГМ-180-150-2 производства Барнаульского котельного завода).

Схема ТЭЦ ВАЗа с поперечными связями по всем пароводяным потокам, перегретый пар из энергетических котлов подается в главный паропровод острого пара и далее на турбогенераторы.

Также на станции установлено девять редуцирующих устройств (РОУ и БРОУ).

На котлах типа ТГМ-84А ст. № 1÷3 по типу котлов ТГМ-84Б ст. № 4÷9 произведена реконструкция:

- подняты нижние коллектора настенного пароперегревателя;

- крепление конвективного пароперегревателя вместо охлаждаемых опорных балок и переведено на охлаждение питательной водой труб подвесной системы.

На всех 14 энергетических котлах для организации ступенчатого сжигания газа на котлах ТГМЕ-464 по рекомендации ООО «Донтехэнерго» проведена реконструкция газовых насадок с целью увеличения мощности нижнего яруса горелок в 1,5 раза и снижения мощности верхнего яруса горелок на 50 % номинальной мощности.

На паровых турбинах ПТ-60-130/13 (ст. № № 1, 2) в 2003 и 2005 годах соответственно произведена реконструкция с заменой отработавших свой ресурс цилиндра высокого давления и деталей, работающих в зоне высоких температур<sup>3</sup>, изменений в ЦВД не внесено, после реконструкции турбины перемаркированы на ПТ-65/75-130/13. Так же в период с 2004 по 2011 ЦВД заменены еще на трёх паровых турбинах станции (на двух Т-100-130 и на Т-100/120-130-3).

Состав и технические характеристики турбинного оборудования ТЭЦ ВАЗа по состоянию на 01.01.2020 представлены в таблице 2.1.

Таблица 2.1 – Технические характеристики турбинного оборудования ТЭЦ ВАЗа

Турбоагрегат	Ст. №	Завод изготовитель	Год ввода	УЭМ, МВт	УТМ, Гкал/ч	УТМ, Гкал/ч		Давление острого пара, кгс/см <sup>2</sup>	Температура острого пара, град. °С
						теплофикационные отборы	промышленных отборов		
ПТ-65/75-130/13	1	ЛМЗ	1969	60	138	54	84	130	545
ПТ-65/75-130/13	2	ЛМЗ	1970	60	138	54	84	130	545
Т-100-130	3	УТМЗ	1970	105	160	160		130	545
Т-100-130	4	УТМЗ	1970	105	160	160		130	545
Т-100-130	5	УТМЗ	1971	105	160	160		130	545
Т-100-130	6	УТМЗ	1971	105	160	160		130	545
Т-100/120-130-3	7	УТМЗ	1976	110	175	175		130	545
Т-100/120-130-3	8	УТМЗ	1978	110	175	175		130	545
ПТ-135/165-130/15	9	УТМЗ	1982	135	301	110	191	130	545
ПТ-135/165-130/15	10	УТМЗ	1983	135	301	110	191	130	545
ПТ-140/165-130/15-2	11	УТМЗ	1987	142	315	115	200	130	545
<b>Итого:</b>				<b>1172</b>	<b>2183</b>	<b>1433</b>	<b>750</b>		

Установленная электрическая мощность турбоагрегатов составляет 1172 МВт, установленная тепловая мощность отборов турбоагрегатов составляет 2183 Гкал/ч.

<sup>3</sup> Фрагмент первой турбины ТЭЦ ВАЗа, который представляет собой диск с рабочими лопатками выставлен в техническом музее АвтоВАЗа



Состав и технические характеристики энергетических котлов ТЭЦ ВАЗа по состоянию на 01.01.2020 представлены в таблице 2.2.

Таблица 2.2 – Технические характеристики энергетических котлов ТЭЦ ВАЗа

Марка котла	Ст. №	Завод изгот.в.	Год ввода	Производительность,		Параметры острого пара		Вид сжигаемого топлива	
				т/ч	Гкал/ч	давление, кгс/см <sup>2</sup>	температура, °С	основное	резервное
ТГМ-84	1	ТКЗ	1969	420	247,55	140	550	Газ	Мазут
ТГМ-84	2	ТКЗ	1970	420	247,55	140	550	Газ	Мазут
ТГМ-84	3	ТКЗ	1970	420	247,55	140	550	Газ	Мазут
ТГМ-84	4	ТКЗ	1970	420	247,55	140	550	Газ	Мазут
ТГМ-84	5	ТКЗ	1971	420	247,55	140	550	Газ	Мазут
ТГМ-84	6	ТКЗ	1971	420	247,55	140	550	Газ	Мазут
ТГМ-84	7	ТКЗ	1975	420	247,55	140	550	Газ	Мазут
ТГМ-84	8	ТКЗ	1976	420	247,55	140	550	Газ	Мазут
ТГМ-84	9	ТКЗ	1979	420	247,55	140	550	Газ	Мазут
ТГМЕ-464	10	ТКЗ	1982	500	294,7	140	550	Газ	Мазут
ТГМЕ-464	11	ТКЗ	1983	500	294,7	140	550	Газ	Мазут
ТГМЕ-464	12	ТКЗ	1984	500	294,7	140	550	Газ	Мазут
ТГМЕ-464	13	ТКЗ	1987	500	294,7	140	550	Газ	Мазут
ТГМЕ-464	14	ТКЗ	1991	500	294,7	140	550	Газ	Мазут
<b>ИТОГО</b>			-	<b>6280</b>	<b>3701,45</b>	-	-	-	-

Суммарная паропроизводительность энергетических котлов станции составляет 6280 т/ч, тепловая мощность 3701,45 Гкал/ч.

Состав и технические характеристики водогрейных котлов ТЭЦ ВАЗа по состоянию на 01.01.2020 представлены в таблице 2.3.

Таблица 2.3 – Технические характеристики водогрейных котлов ТЭЦ ВАЗа

Ст. №	Тип котлоагрегата	Завод изготовитель	Год ввода	Расход сетевой воды*, т/ч	Температура сетевой воды, °С		УТМ, Гкал/ч	РТМ, Гкал/ч	Вид топлива	
					основной режим	пик. режим			основное	резервное
1	ПТВМ-100	ДКЗ	1967	выведен из эксплуатации с 01.01.2015					Газ	Мазут
2	ПТВМ-100	ДКЗ	1967	выведен из эксплуатации с 01.01.2015					Газ	Мазут
3	ПТВМ-100	БелКЗ	1968	1235/2140	70/150	104/150	100	100	Газ	Мазут
4	ПТВМ-100	БелКЗ	1968	1235/2140	70/150	104/150	100	100	Газ	Мазут
5	ПТВМ-100	БелКЗ	1968	1235/2140	70/150	104/150	100	100	Газ	Мазут
6	ПТВМ-100	БелКЗ	1968	1235/2140	70/150	104/150	100	100	Газ	Мазут
7	ПТВМ-100	БелКЗ	1974	1235/2140	70/150	104/150	100	100	Газ	Мазут
8	ПТВМ-100	БелКЗ	1974	1235/2140	70/150	104/150	100	100	Газ	Мазут
9	ПТВМ-100	БелКЗ	1975	1235/2140	70/150	104/150	100	100	Газ	Мазут
10	ПТВМ-100	БелКЗ	1975	1235/2140	70/150	104/150	100	100	Газ	Мазут
11	ПТВМ-180	БелКЗ	1977	выведен из эксплуатации с 01.01.2015					Газ	Мазут
12	ПТВМ-180	БелКЗ	1980	выведен из эксплуатации с 01.01.2015					Газ	Мазут
13	КВГМ-180-150-2	БКЗ	1994	2220/4420	70/150	110/150	180	180	Газ	Мазут
14	КВГМ-180-150-2	БКЗ	1997	2220/4420	70/150	110/150	180	180	Газ	Мазут
	<b>ИТОГО:</b>						<b>1160</b>	<b>1160</b>		

\*расход сетевой воды в основном режиме/в пиковом режиме

С 2015 года четыре котла выведены из эксплуатации (о списании котлов данных нет). Суммарная установленная тепловая мощность эксплуатируемых водогрейных котлов составляет 1160 Гкал/ч.

Состав и технические характеристики редуцирующих охладительных устройств ТЭЦ ВАЗа по состоянию на 01.01.2020 представлены в таблице 2.4.

Таблица 2.4 – Технические характеристики РОУ/БРОУ ТЭЦ ВАЗа

Маркировка	Ед. измер.	РОУ 140/13 ст№ 1÷4	РОУ 140/1,2	РОУ 13/1,2	РОУ 13/6 ст. № 1	РОУ 13/4,5 ст. № 2, 3
Паропроизводительность	т/ч	150	150	60	60	60
Острый пар	P	ата	140	140	13	13
	t <sub>оп</sub>	°С	550	550	250	250
Редуцированный пар	P	ата	10÷19	1,2÷2,5	1,2÷2,5	6
	t <sub>2</sub>	°С	250	150	150	200
Охлаждающая вода	P	ата	190÷220	190÷220	190÷220	190÷220
	t <sub>впр</sub>	°С	230	230	230	230
Главный предохранительный клапан	шт	2	2	3	-	1
Давление срабатывания	ата	19,5	2,5	2,5	-	5
Установленная тепловая мощность	Гкал/ч	115	115	40	40	40
Располагаемая тепловая мощность	Гкал/ч	115	115	40	40	40
Год ввода в эксплуатацию		н/д	н/д	н/д	н/д	н/д

На рисунке 2.1 приведена принципиальная тепловая схема ТЭЦ ВАЗа.

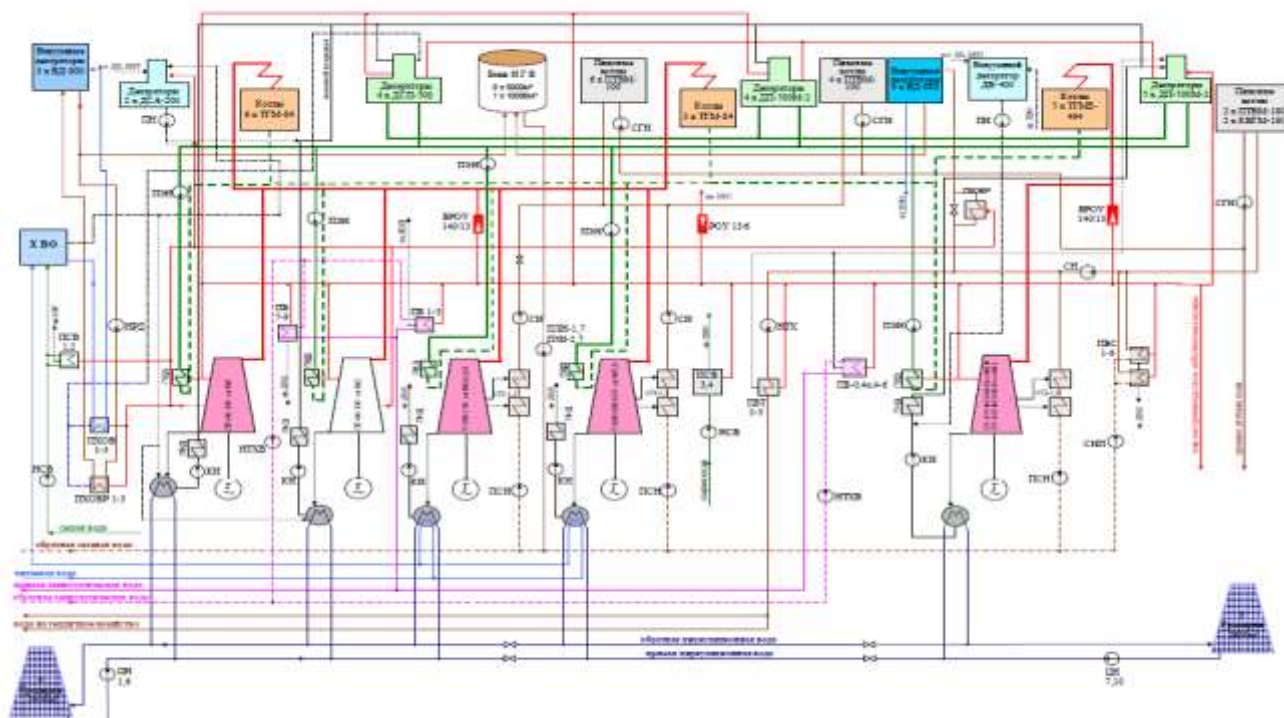


Рисунок 2.1– Принципиальная тепловая схема ТЭЦ ВАЗа

### **2.1.1.1.2 Параметры установленной тепловой мощности, в том числе теплофикационного оборудования и теплофикационной установки. Установленная электрическая мощность ТЭЦ ВАЗа**

Установленная электрическая мощность станции в 2019 году составляла 1172 МВт, установленная тепловая мощность составила 3343 Гкал/ч, в том числе промышленных и отопительных отборов паровых турбин – 2183 Гкал/ч.

Ретроспектива установленной, располагаемой и рабочей электрической мощности в 2015 ÷ 2019 годах представлены в таблице 2.5.

Таблица 2.5 – Установленная и располагаемая на конец года электрическая мощность и установленная тепловая мощность ТЭЦ ВАЗа в 2014-2019 годах

Год	Электрическая мощность, МВт		Установленная тепловая мощность, Гкал/ч	
	установленная	располагаемая на конец года	общая	отборов турбин
2015	1172	1172	3343	2183
2016	1172	1172	3343	2183
2017	1172	1172	3343	2183
2018	1172	1172	3343	2183
2019	1172	1172	3343	2183

В настоящее время установленная тепловая мощность станции составляет 3343 Гкал/ч. Средняя рабочая электрическая мощность в 2019 году составила 932,05 МВт.

Установленная и располагаемая мощность теплофикационной установки станции в 2019 году составила 1740 Гкал/ч, таким образом установленная тепловая мощность станции в горячей воде составила 2900 Гкал/ч, в паре – 443 Гкал/ч.

### **2.1.1.1.3 Ограничения тепловой и электрической мощности и параметров располагаемой тепловой мощности ТЭЦ ВАЗа**

Согласно форме статистической отчетности 6-ТП за 2019 год, ограничения установленной тепловой мощности ТЭЦ ВАЗа отсутствуют. Располагаемая тепловая мощность станции равна установленной 3343 Гкал/ч.

Ограничение установленной электрической мощности станции в 2019 году составило 125,03 МВт.

На ТЭЦ установлено пять турбин типа ПТ ст. №№ 1, 2, 9, 10 и 11 с суммарной номинальной производительностью П-отборов 1255 т/ч. Малая, по сравнению с про-

ектной, потребность в паре 13 кгс/см<sup>2</sup> на технологические нужды АО «ТЕВИС», ПАО «АВТОВАЗ» и поддержание параметров отборного пара 10,5÷13,0 кгс/см<sup>2</sup> (±5%) ограничивает максимальную электрическую нагрузку турбин типа ПТ зоной естественного повышения давления в камерах производственного отбора и является причиной возникновения временных ограничений установленной мощности, обусловленных конструктивными особенностями турбин типа «ПТ» (код 325).

Повышение температуры охлаждающей воды на входе в конденсатор является причиной временных ограничений в межтопительный период (код 349). Ограничения обусловлены:

- отсутствием в межтопительный период потребителей пара производственного и теплофикационного отборов и увеличенной конденсационной выработкой ТЭЦ;
- охлаждающей способностью градирен ст. №№ 1÷7.

Установленная электрическая мощность станции, ограничения тепловой мощности и располагаемая тепловая мощность представлены в таблице 2.6.

Таблица 2.6 – Ограничения электрической мощности ТЭЦ ВАЗа по месяцам года

Показатель	Код причины ограничений	Значение показателя (МВт) по месяцам											
		I	II	III	IV	V	VI	VII	VIII	IX	X	XI	XII
Установленная мощность, всего		1172	1172	1172	1172	1172	1172	1172	1172	1172	1172	1172	1172
Временные ограничения сезонного действия	325				78,0	82,0	68,0	70,0	64,0	64,0	33,0		
	349					106,0	214,0	282,0	298,0	132,0			
Располагаемая мощность, всего		1172	1172	1172	1094	984	890	820	810	976	1139	1172	1172

#### **2.1.1.1.4 Объем потребления тепловой энергии (мощности) на собственные и хозяйственные нужды и параметры тепловой мощности нетто ТЭЦ ВАЗа**

Значения потребления тепловой мощности на собственные нужды станции при прохождении зимнего максимума тепловых нагрузок за 2015 ÷ 2019 годы приведены в таблице 2.7.

Таблица 2.7 – Потребление тепловой мощности на собственные нужды ТЭЦ ВАЗа в 2015-2019 годах, Гкал/ч

Собственные нужды	2015	2016	2017	2018	2019
Всего, в т. ч.:	34,0	32,0	31,0	31,0	32,2
в горячей воде	11,5	10,8	10,5	10,5	10,9
в паре	22,5	21,2	20,5	20,5	21,3

Данные об установленной тепловой мощности станции, ограничениях тепловой мощности, располагаемой тепловой мощности, величине потребления тепловой мощности на собственные нужды и значении тепловой мощности нетто за 2015 ÷ 2019 годы представлены в таблице 2.8.

Таблица 2.8 – Установленная, располагаемая тепловая мощность, ограничения тепловой мощности, потребление тепловой мощности на собственные нужды, тепловая мощность нетто ТЭЦ ВАЗа в 2015÷2019 годах, Гкал/ч

Год	УТМ			Ограничения УТМ	РТМ	Расчетные СН		Тепловая мощность нетто		
	турбин	прочее	всего			пар	вода	всего	в воде	в паре
2015	2183	1160	3343	0	3343	22,5	11,5	3309	2888,5	420,5
2016	2183	1160	3343	0	3343	21,2	10,8	3311	2889,2	421,8
2017	2183	1160	3343	0	3343	20,5	10,5	3312	2889,5	422,5
2018	2183	1160	3343	0	3343	20,5	10,5	3312	2889,5	422,5
2019	2183	1160	3343	0	3343	21,3	10,9	3311	2889,1	421,7

#### **2.1.1.1.5 Сроки ввода в эксплуатацию основного оборудования, год последнего освидетельствования при допуске к эксплуатации после ремонта, год продления ресурса и мероприятия по продлению ресурса**

В таблице 2.9 представлены год ввода в эксплуатацию, наработка с начала эксплуатации и год достижения паркового (индивидуального) ресурса энергетических котлов ТЭЦ ВАЗа.

Таблица 2.9 – Год ввода в эксплуатацию, наработка и год достижения паркового ресурса энергетических котлов ТЭЦ ВАЗа в 2019 году

Ст. №	Тип котлоагрегата	Год ввода в эксплуатацию	Парковый ресурс, ч	Наработка на 01.01.20 г., ч.	Год достижения ПР	Дополнительный назначенный ресурс, ч	Количество продлений	Год достижения НР
1	ТГМ-84	1969	300 000	312127		345676	1	2030
2	ТГМ-84	1970	300 000	298879		343877	1	2031
3	ТГМ-84	1970	300 000	311716		343103	1	2029
4	ТГМ-84	1970	300 000	299911		345588	1	2033
5	ТГМ-84	1971	300 000	282140	2025	-	0	ПР *

Ст. №	Тип котлоагрегата	Год ввода в эксплуатацию	Парковый ресурс, ч	Наработка на 01.01.20 г., ч.	Год достижения ПР	Дополнительный назначенный ресурс, ч	Количество продлений	Год достижения НР
6	ТГМ-84	1971	300 000	280198	2025	-	0	ПР
7	ТГМ-84	1975	300 000	256220	2032	-	0	ПР
8	ТГМ-84	1976	300 000	261672	2030	-	0	ПР
9	ТГМ-84	1979	300 000	217464	2043	-	0	ПР
10	ТГМЕ-464	1982	300 000	214284	2045	-	0	ПР
11	ТГМЕ-464	1983	300 000	198672	2050	-	0	ПР
12	ТГМЕ-464	1984	300 000	186431	2050	-	0	ПР
13	ТГМЕ-464	1987	300 000	153687	2050	-	0	ПР
14	ТГМЕ-464	1991	300 000	149142	2050	-	0	ПР

\*ПР парковый ресурс

Четыре энергетических котла станции работают с продленным ресурсом, ближайший год достижения паркового ресурса у энергетических котлов ст. № 5 и 6 в 2025 году.

Данные по продлению ресурса энергетических котлов представлены в таблице 2.10.

Таблица 2.10 – Сведения о продлении паркового ресурса энергетических котлов ТЭЦ ВАЗа

Ст. №	Тип котла	Дата и наименование документа и организации, разрешившей дальнейшую эксплуатацию	Основные работы по продлению паркового ресурса
1	ТГМ-84	18.08.2015 года. Заключение ЭПБ ООО «Метам»	ЭПБ
2	ТГМ-84	12.10.2015 года. Заключение ЭПБ ООО «Метам»	ЭПБ
3	ТГМ-84	09.06.2015 года. Заключение ЭПБ ООО «МеталлЭксперт»	ЭПБ
4	ТГМ-84	15.07.2019 года. Заключение ТД ООО «Самарская Экспертиза»	ТД

В таблицах 2.11 и 2.12 представлены год ввода в эксплуатацию, наработка с начала эксплуатации и год достижения и продления паркового ресурса паровых турбин ТЭЦ ВАЗа.

Таблица 2.11 – Год ввода в эксплуатацию, наработка и год достижения паркового ресурса паровых турбин ТЭЦ ВАЗа на 01.01.2020

Ст. №	Тип турбины	Год ввода в эксплуатацию	Парковый ресурс, ч	Наработка на 01.01.20, ч	Год достижения паркового ресурса	Нормативное кол-во пусков	Кол-во пусков
1	ПТ-65/75-130/13	1969	220000	317102	2169	600	314
2	ПТ-65/75-130/13	1970	220000	313099	2181	600	308
3	Т-100-130	1970	220000	351457	2051	600	292
4	Т-100-130	1970	220000	326250	2067	600	277
5	Т-100-130	1971	220000	326520	2023	600	290
6	Т-100-130	1971	220000	297702	2028	600	314
7	Т-100/120-130-3	1975	220000	302115	2047	600	284
8	Т-100/120-130-3	1976	220000	264156	2022	600	258

Ст. №	Тип турбины	Год ввода в эксплуатацию	Парковый ресурс, ч	Наработка на 01.01.20, ч	Год достижения паркового ресурса	Нормативное кол-во пусков	Кол-во пусков
9	ПТ-135/165-130/15	1979	220000	207031	2029	600	212
10	ПТ-135/165-130/15-2	1982	220000	216606	2023	600	156
11	ПТ-140/165-130/15-2	1983	220000	177312	2046	600	157

Таблица 2.12 – Сведения о продлении паркового ресурса паровых турбин ТЭЦ ВАЗа

Ст. №	Тип (марка) турбины	Инд. ресурс, час	Организация, отв. за продление ПР	Кол-во продлений ПР, шт.	Дата продления ПР	Наработка с начала эксплуатации	Вид работ при модернизации, продлении ПР	Год достижения ИР
1	ПТ-60-130/13	466433		1	2003	317102	замена ЦВД	Более чем 25 лет
2	ПТ-60-130/13	474232		1	2005	313099	замена ЦВД	Более чем 25 лет
3	T-100-130	477698		1	2004	351457	замена ЦВД	Более чем 25 лет
4	T-100-130	513632		1	2011	326250	замена ЦВД	Более чем 25 лет
5	T-100-130	345993	У-ОРГРЭС	3		326520		2023
6	T-100-130	303671	У-ОРГРЭС	3		297702		2028
7	T-100/120-130-3	440674		1	2006	302115	замена ЦВД	Более чем 25 лет
8	T-100/120-130-3	275124	У-ОРГРЭС	2	2011	264156		2022
10	ПТ-135/165-130/15-2	266545		1		216606		2023

Ближайшая выработка ресурса работы турбин наступит не ранее 2022 года.

#### **2.1.1.1.6 Схемы выдачи тепловой мощности, структура теплофикационных установок**

Схема теплосети открытая. Температурный график 150/70 с верхней срезкой 138 °С и нижним спрямлением на нужды горячего водоснабжения 75 °С.

Теплоноситель в горячей воде отпускается потребителям по десяти выводам тепловой мощности (магистральям), соответственно:

- ПГ-1, ПГ-2, ПГ-3 - на насосную установку АО «ТЕВИС» для отопления и горячего водоснабжения жилых районов Автозаводского района города Тольятти.
- ПКЗ - для отопления и горячего водоснабжения промзоны Автозаводского района города Тольятти.
- ПЗ-1, ПЗ-2 - для отопления и горячего водоснабжения ВАЗа.
- ПГ-4 - для отопления и горячего водоснабжения стройбазы Автозаводского района города Тольятти.

- ПТО-1, ПТО-2 - для отопления и горячего водоснабжения производства технологической оснастки и сборочного производства ВАЗа.
- ПТХ-1,2; СР-3,4 - прямые трубопроводы «Овощевод» - для отопления и горячего водоснабжения тепличного хозяйства совхоза «Овощевод».

Обратные магистральные трубопроводы, соединяющиеся после входа на территорию ТЭЦ: ОГ-4 с ОПКЗ, ОГ-3 с ОГ-1, ОТХ с ОПТО-1 с ОПТО-2.

Наименование магистралей выводов тепловой мощности ТЭЦ ВАЗа и их условное обозначение представлено в таблице 2.13.

Таблица 2.13 – Магистралы выводов тепловой мощности ТЭЦ ВАЗа с сетевой водой

Наименование магистралей	Условное обозначение		Параметры теплоносителя по магистральям в отопительный период		Параметры теплоносителя по магистральям в неотапливаемый период	
	Прямые	Обратные	Рабочее давление, кгс/см <sup>2</sup>		Рабочее давление, кгс/см <sup>2</sup>	
			Прямые	Обратные	Прямые	Обратные
Город-1	ПГ-1	ОГ-1	14,7	3,0	9,0	5,0
Город-2	ПГ-2	ОГ-2	14,7	3,0	9,0	5,0
Город-3	ПГ-3	ОГ-3	14,7	3,0	9,0	5,0
Город-4	ПГ-4	ОГ-4	9,5	3,0	-	-
Промышленно-коммунальная зона	ППКЗ	ОПКЗ	15,0	3,0	9,0	5,0
Завод-1	ПЗ-1	ОЗ-1	9,5	3,0	-	5,0
Завод-2	ПЗ-2	ОЗ-2	9,5	3,0	-	5,0
Производство технологической оснастки-1	ППТО-1	ОПТО-1	9,5	3,0	-	-
Производство технологической оснастки-2	ППТО-2	ОПТО-2	9,5	3,0	-	-
Тепличный комбинат-1	ПТК-1	ОТК	9,5	3,0	3,0	5,0
Тепличный комбинат-3	ПТК-3		9,5	3,0	3,0	

Теплофикационная схема включает в себя 9 бойлерных групп (основные бойлера) греющий пар на которые подается из регулируемых отборов турбин №№ 3 ÷ 11, группу пиковых бойлеров (ПБС 1-6) греющий пар на которые подается из общестанционного коллектора 13 ата, а также пиковые водогрейные котлы типа ПТВМ-100 и КВГМ-180.

Циркуляция воды в теплосети обеспечивается сетевыми насосами, установленными в главном корпусе и в пиковых котельных №№1, 2, 3.

Запас резервной химочищенной воды для подпитки теплосети содержится в 8-и аккумуляторных баках. Баки-аккумуляторы №№2÷8 - емкостью по 5 тыс.м<sup>3</sup> и бак-аккумулятор №9 – емкостью 10 тыс.м<sup>3</sup>. Аккумуляторный бак №1 выведен из эксплуатации. Для деаэрации подпиточной воды теплосети в главном корпусе ТЭЦ уста-



новлены семь вакуумных деаэратора ДВ – 800 2М производительностью по 800 м3/час.

Подпитка теплосети осуществляется зимними насосами подпитки ПЗН (типа Д2500-62 – 6 шт) и летними насосами подпитки ПЛН (14Д-6 – 4шт, Д-1250-125 – 2шт), которые установлены в здании НГВ.

Состав и характеристики основных бойлеров ТФУ станции представлен в таблице 2.14, пиковых бойлеров в таблице 2.15.

Сведения о заводе-изготовителе и годах ввода в эксплуатацию отсутствуют.

Таблица 2.14 – Сведения об основных бойлерах ТФУ ТЭЦ ВАЗа

Турбина		Бойлерная установка		Мощность, Гкал/ч	Номинальный расход, т/ч		Макс. нагрев оС	Номинальное давление, кг/см <sup>2</sup>	
ст.№	марка	марка	Тип		пар	вода		пар	вода
ТГ-3	Т-100-130	ОБ-1	ПСГ-2300-2-8-I	80	155	3500	46	0.3-2.0	7,8
		ОБ-2	ПСГ-2300-3-8-II	80	155	3500	46	0.6-2.5	7,8
ТГ-4	Т-100-130	ОБ-1	ПСГ-2300-2-8-I	80	155	3500	46	0.3-2.0	7,8
		ОБ-2	ПСГ-2300-3-8-II	80	155	3500	46	0.6-2.5	7,8
ТГ-5	Т-100-130	ОБ-1	ПСГ-2300-2-8-I	80	155	3500	46	0.3-2.0	7,8
		ОБ-2	ПСГ-2300-3-8-II	80	155	3500	46	0.6-2.5	7,8
ТГ-6	Т-100-130	ОБ-1	ПСГ-2300-2-8-I	80	155	3500	46	0.3-2.0	7,8
		ОБ-2	ПСГ-2300-3-8-II	80	155	3500	46	0.6-2.5	7,8
ТГ-7	Т-100/120-130/3	ОБ-1	ПСГ-2300-2-8-I	87,5	170	3500	50	0.3-2.0	7,8
		ОБ-2	ПСГ-2300-3-8-II	87,5	170	3500	50	0.6-2.5	7,8
ТГ-8	Т-100/120-130/3	ОБ-1	ПСГ-2300-2-8-I	87,5	170	3500	50	0.3-2.0	7,8
		ОБ-2	ПСГ-2300-3-8-II	87,5	170	3500	50	0.6-2.5	7,8
ТГ-9	ПТ-135/165-130/15	ОБ-1	ПСГ-1300-2-8-I	55	105	2300	50	0.3-2.5	7,8
		ОБ-2	ПСГ-1300-3-8-II	55	105	2300	50	0.3-2.5	7,8
ТГ-10	ПТ-135/165-130/15	ОБ-1	ПСГ-1300-2-8-I	55	105	2300	50	0.3-2.5	7,8
		ОБ-2	ПСГ-1300-3-8-II	55	105	2300	50	0.3-2.5	7,8
ТГ-11	ПТ-140/165-130/15-2	ОБ-1	ПСГ-1300-2-8-I	57,5	110	2300	50	0.3-2.5	7,8
		ОБ-2	ПСГ-1300-3-8-II	57,5	110	2300	50	0.3-2.5	7,8
<b>ИТОГО:</b>				<b>1325</b>					

Таблица 2.15 – Сведения о пиковых бойлерах ТФУ ТЭЦ ВАЗа

Бойлерная установка		Мощность Гкал/ч	Номинальный расход, т/ч		Макс. нагрев оС	Номинальное давление, кг/см <sup>2</sup>	
маркировка	Тип		пар	вода		пар	вода
ПБС-1	ПСВ-500-14-23	60	110	1500	40	14	23
ПБС-2	ПСВ-500-14-23	60	110	1500	40	14	23
ПБС-3	ПСВ-500-14-23	60	110	1500	40	14	23
ПБС-4	ПСВ-500-14-23	60	110	1500	40	14	23
ПБС-5	ПСВ-500-14-23	60	110	1500	40	14	23
ПБС-6	ПСВ-500-14-23	60	110	1500	40	14	23
<b>ИТОГО:</b>		<b>360</b>					

Сетевые насосы первого подъема имеют общий напорный коллектор ПСН-3÷8А, Б с задвижками на входе в коллектор от каждой группы ПСН, и общий напорный коллектор ПСН-9÷11А, Б с задвижками на входе в коллектор от каждой группы ПСН, данные коллектора объединены.

Задвижки на входе в коллектор от каждой группы ПСН должны быть всегда открыты.

Закрывать задвижки разрешается, только в случае ликвидации аварии для отключения дефектного участка или вывода в ремонт.

Насосы первого подъёма ПСН-3÷11А, Б (ТЦ) прокачивают сетевую воду через бойлерные установки ТГ-3÷11. Далее подогретая в бойлерных установках сетевая вода подается на всас сетевых насосов второго подъёма СН-3 ÷ 8А,Б, и СН-9,10-А, Б, В (бытовая вставка КЦ).

Сетевые насосы второго подъёма СН-3÷7А,Б имеют общий коллектор всаса с задвижками на входе в коллектор со всаса каждой группы СН ТГ-3÷7.

Сетевые насосы второго подъёма СН-8А,Б; СН-9,10А, Б, В имеют общий коллектор всаса с задвижками на выходе с БУ ТГ-9,10,11 и со всаса СН-8А, Б.

Коллектор всаса сетевых насосов СН-3 ÷ 7А, Б, и коллектор всаса сетевых насосов СН-8А, Б, (ТЦ); СН-9, 10-А, Б, В (бытовая вставка КЦ) объединяются через задвижки. Задвижки на коллекторе всаса от СН должны быть всегда открыты.

Сетевыми насосами второго подъёма СН-3 ÷ 8А, Б, СН-9, 10-А, Б, В – подаётся в распределительные кольца сетевых трубопроводов чётных и нечётных ТГ.

Кроме этого в эти распределительные кольца врезаны трубопроводы с пиковых бойлеров ПБС-1÷6, подающих воду насосами СНП-1 ÷ 4 с обратных сетевых. Сетевые насосы котельного цеха: СН-9А, Б, В; СН-10А, Б, В. – подают сетевую воду непосредственно во входной коллектор пиковой котельной № 3.

С распределительных колец чётных и нечётных ТГ сетевая вода распределяется по входным коллекторам пиковых котельных №№ 1, 2 и 3.

Далее сетевая вода пройдя через водогрейные котлы либо помимо котлов попадает в выходные коллектора пиковых котельных.

С выходных коллекторов пиковых котельных сетевая вода распределяется на магистрали «низкого» давления и на всас насосов третьего подъёма (СГН-1 ÷ 13)

Пароснабжение абонентов осуществляется от магистрального паропровода Ду 400мм, идущего с ТЭЦ ВАЗа на Стройбазу в тепловом коллекторе IV ввода, на ПКЗ в тепловом коллекторе I ввода и далее в лотках по ул. Коммунальной до фабрики химчистки.

Характеристики сетевых насосов бойлерной установки станции представлены в таблице 2.16.

Таблица 2.16 – Сведения о сетевых насосах ТФУ ТЭЦ ВАЗа

Наименование	Тип	Производительность, м <sup>3</sup> /ч	Напор, м	Установленная мощность электродвигателя, кВт	Кол-во
НПТС	630-Д-125а	500	102	250	1
НПТС	1250Д-125	1250	125	500	9
ПЛН 1	200-60	540	94	200	1
ПЛН 2÷5	14Д-6	1700	100	800	4
ПЛН 6,7	Д-1250-125	1250	125	620	2
ПЗН	Д-2500-62	2000	36	250	4
ПСН	СЭ-2500-60-11	2500	60	422	18
СН	СЭ-2500-130-10	2500	130	960	18
СНП	СЭ-2500-180	2500	180	1600	4
НТХ	СЭ-1250-140	1250	140	630	2
СГН	СЭ-2500-60-11	2500	60	422	13
РН	СЭ-1250-70	1250	70	320	8

Схема выдачи тепловой мощности от ТЭЦ ВАЗа представлена на рисунках 2.2 - 2.7. Схема насосной горячей водоснабжения представлена на рисунках 2.8 (часть 1) и 2.9 (часть 2).

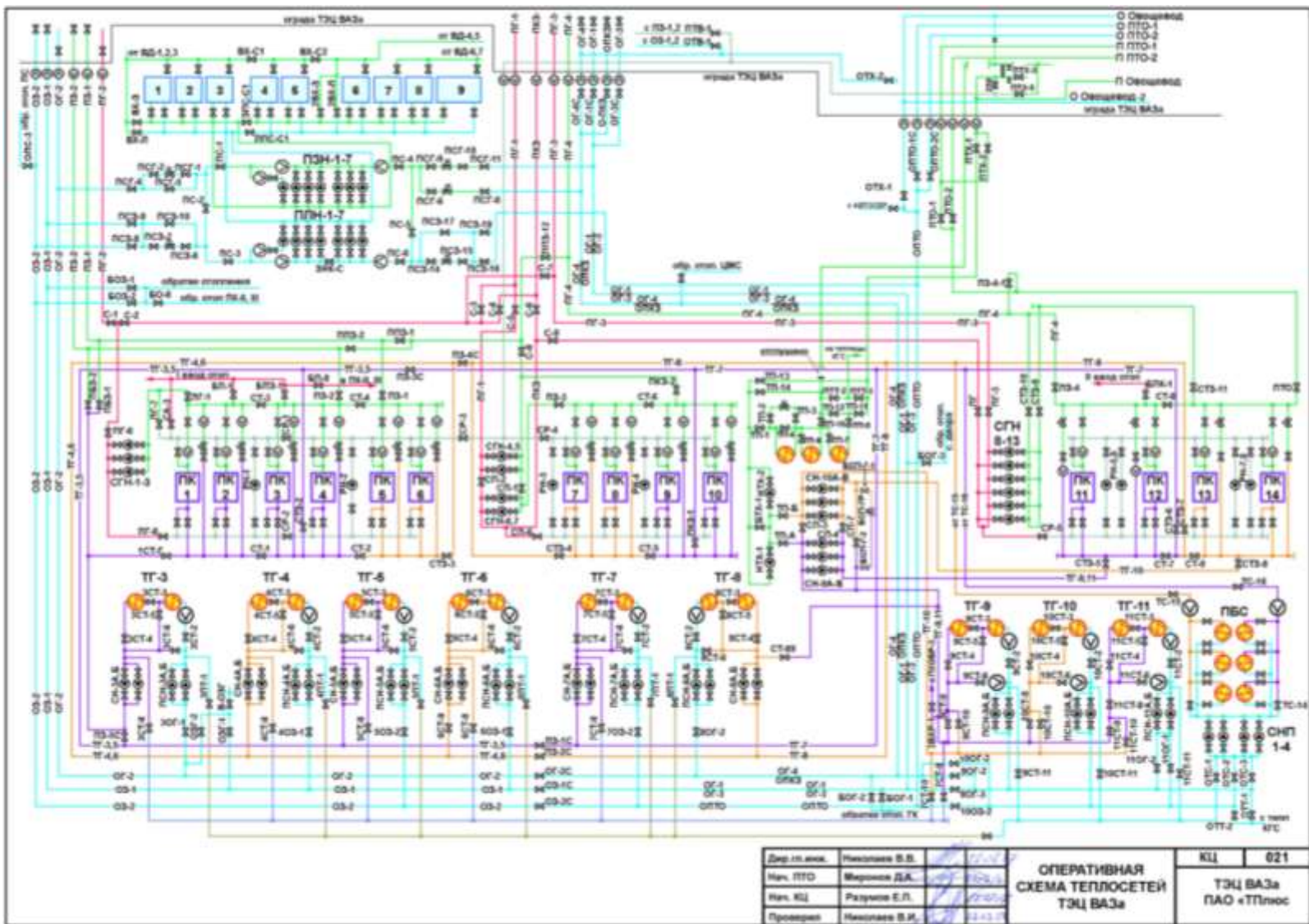


Рисунок 2.2 – Оперативная схема теплосетей ТЭЦ ВАЗа

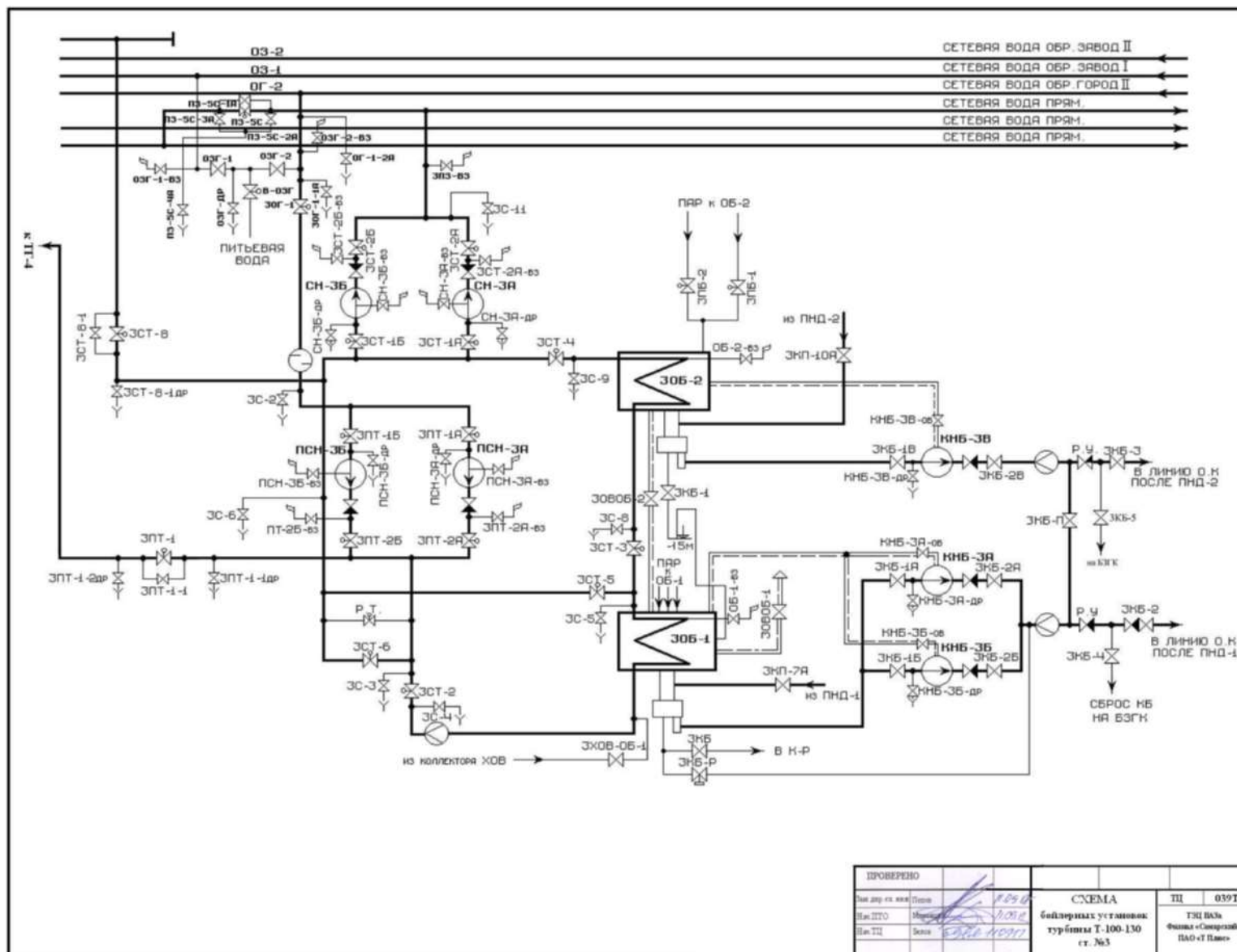


Рисунок 2.3 – Схема бойлерной установки ТГ-3 ТЭЦ ВАЗа

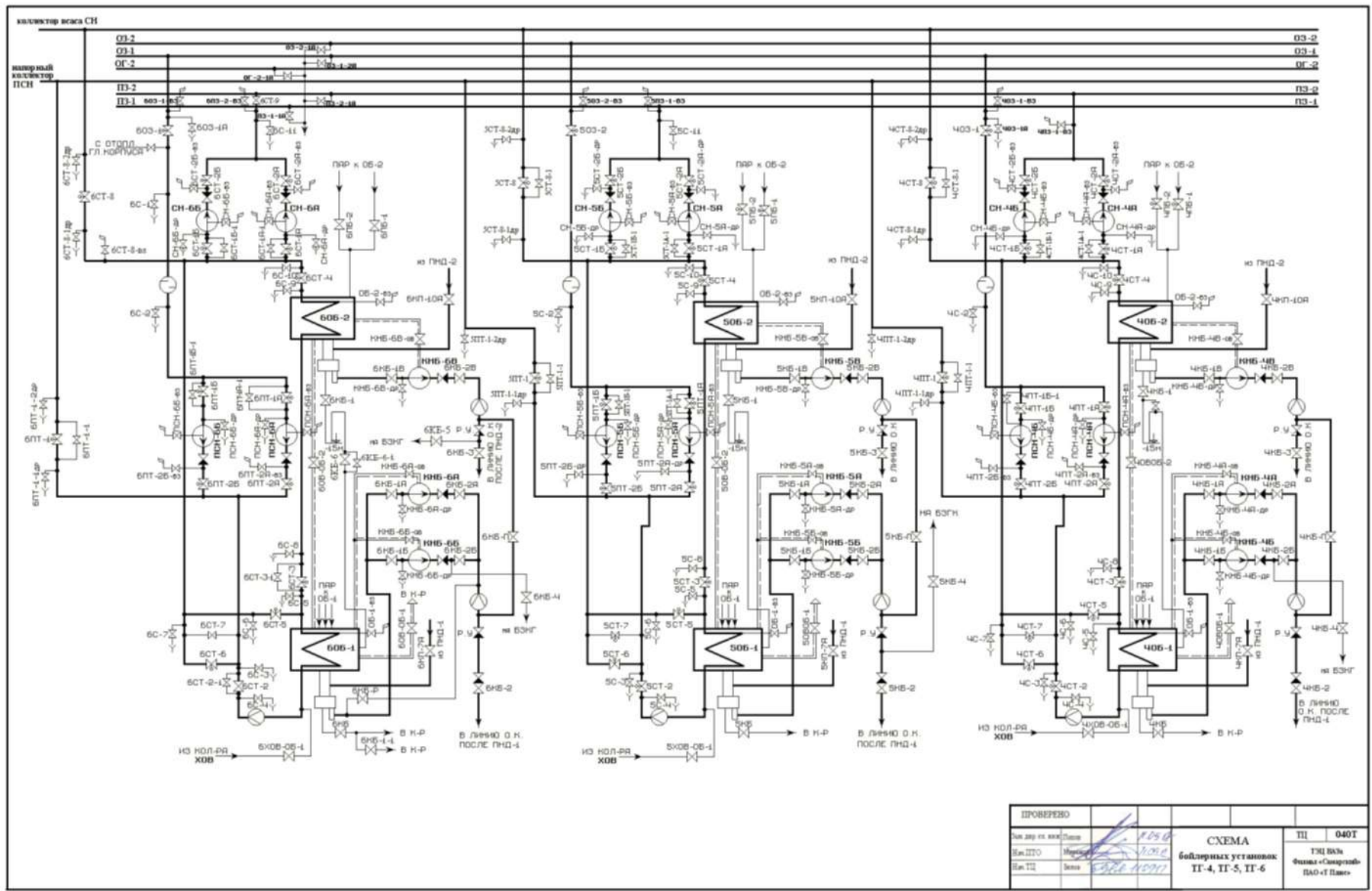


Рисунок 2.4 – Схема бойлерной установки ТГ-4, 5 и 6 ТЭЦ ВАЗа

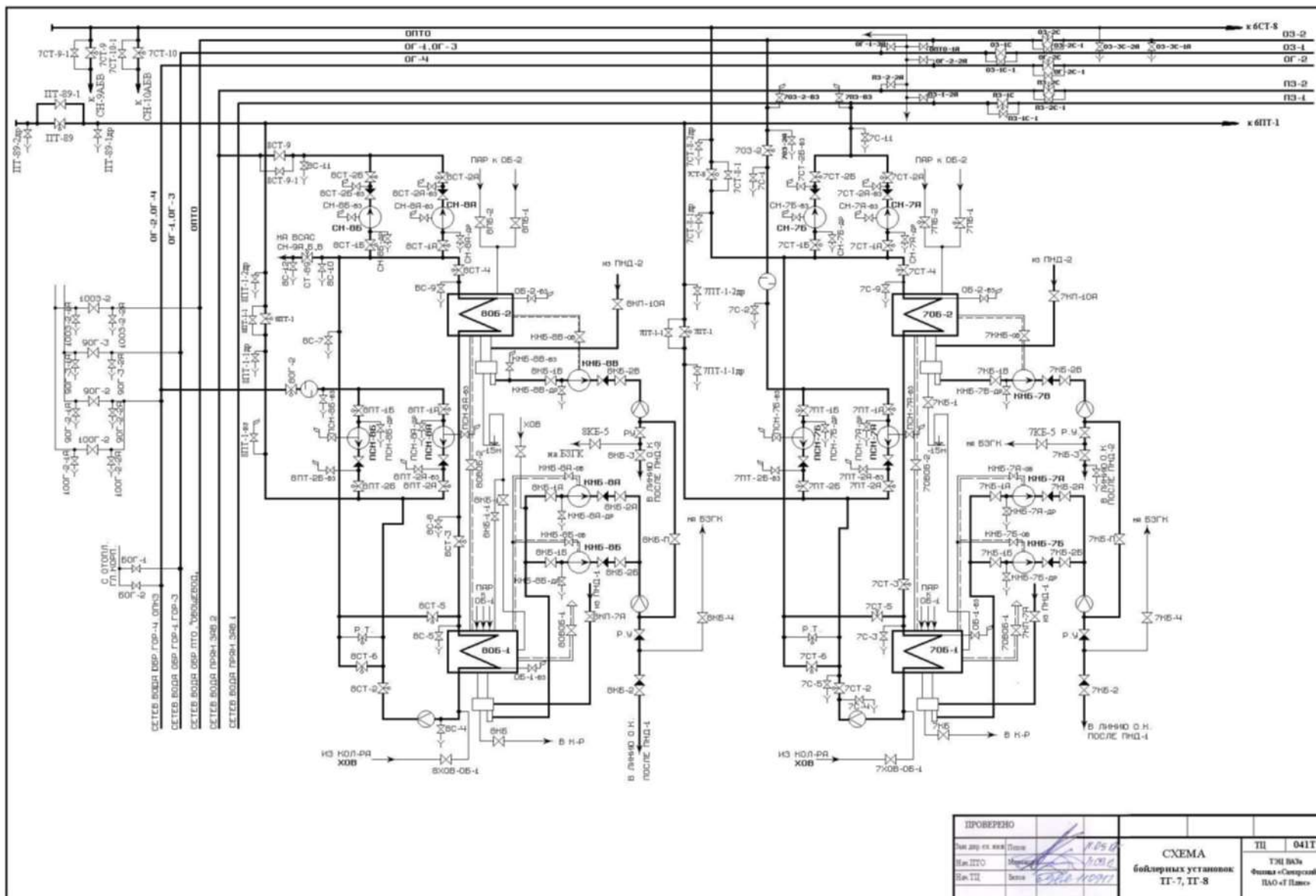


Рисунок 2.5 – Схема бойлерной установки ТГ-7 и 8 ТЭЦ ВАЗа

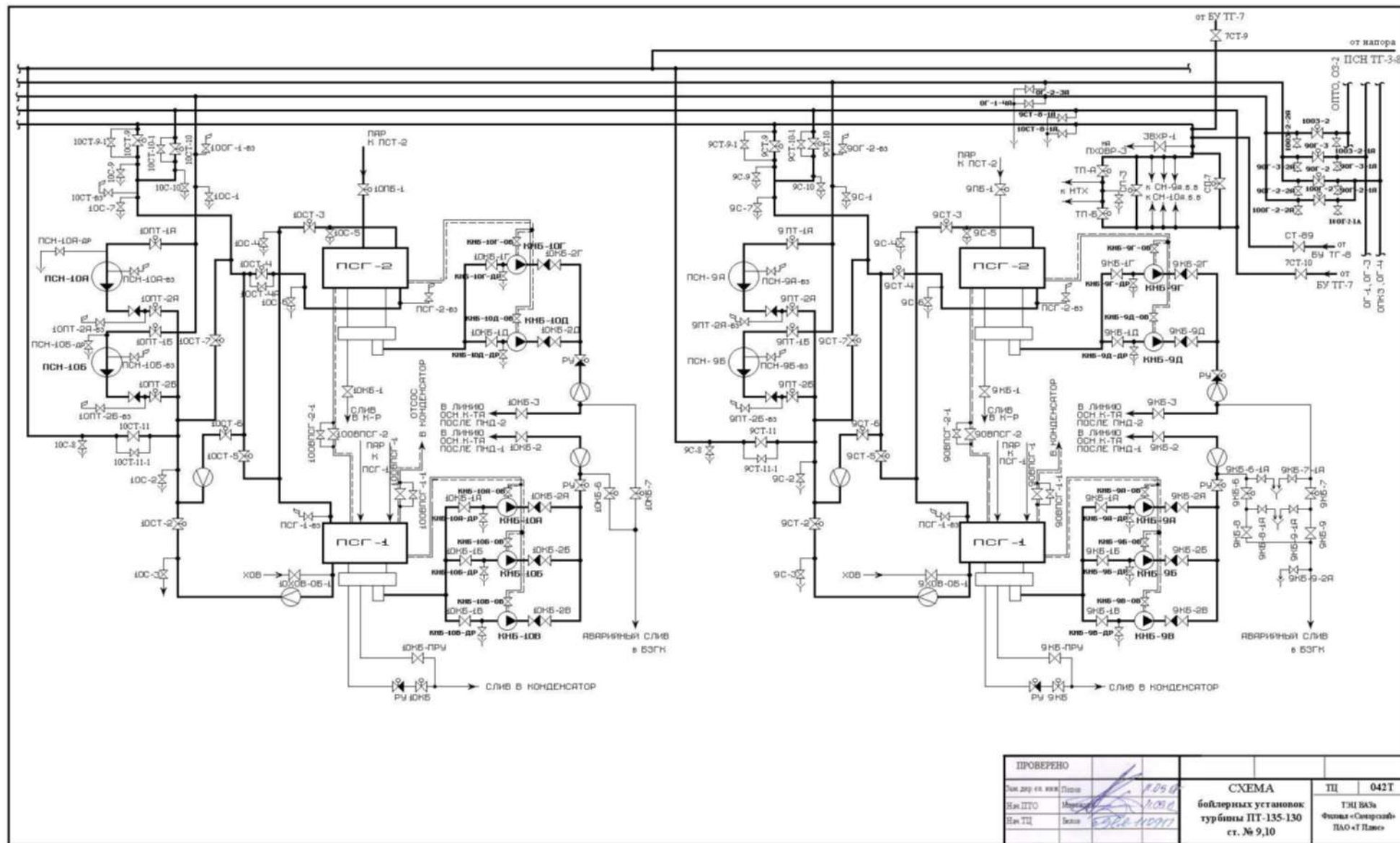


Рисунок 2.6 – Схема бойлерной установки ТГ-9 и 10 ТЭЦ ВАЗа



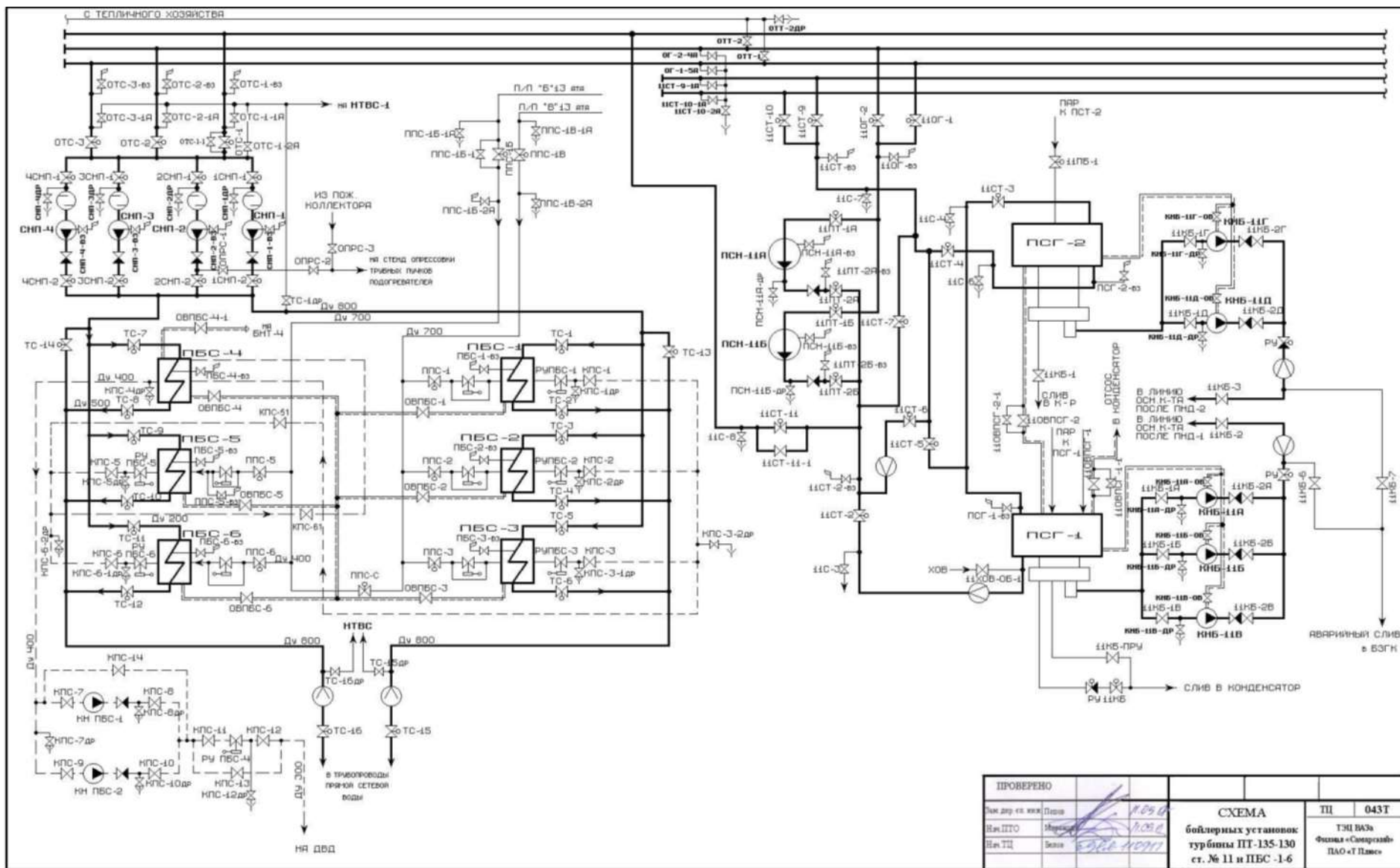


Рисунок 2.7 – Схема бойлерной установки ТГ-11 ТЭЦ ВАЗа

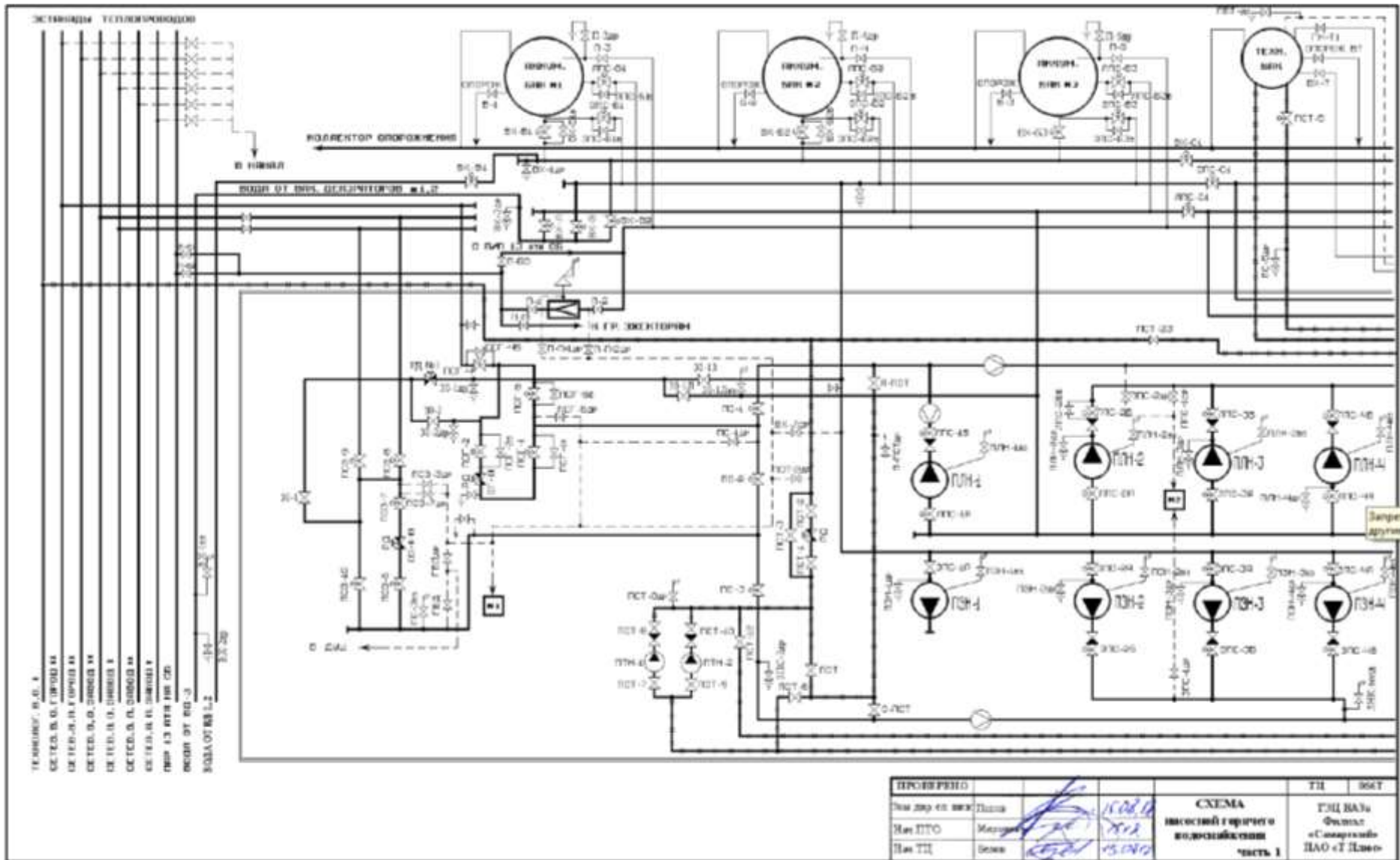


Рисунок 2.8 – Схема насосной ГВС (часть 1) ТЭЦ ВАЗа

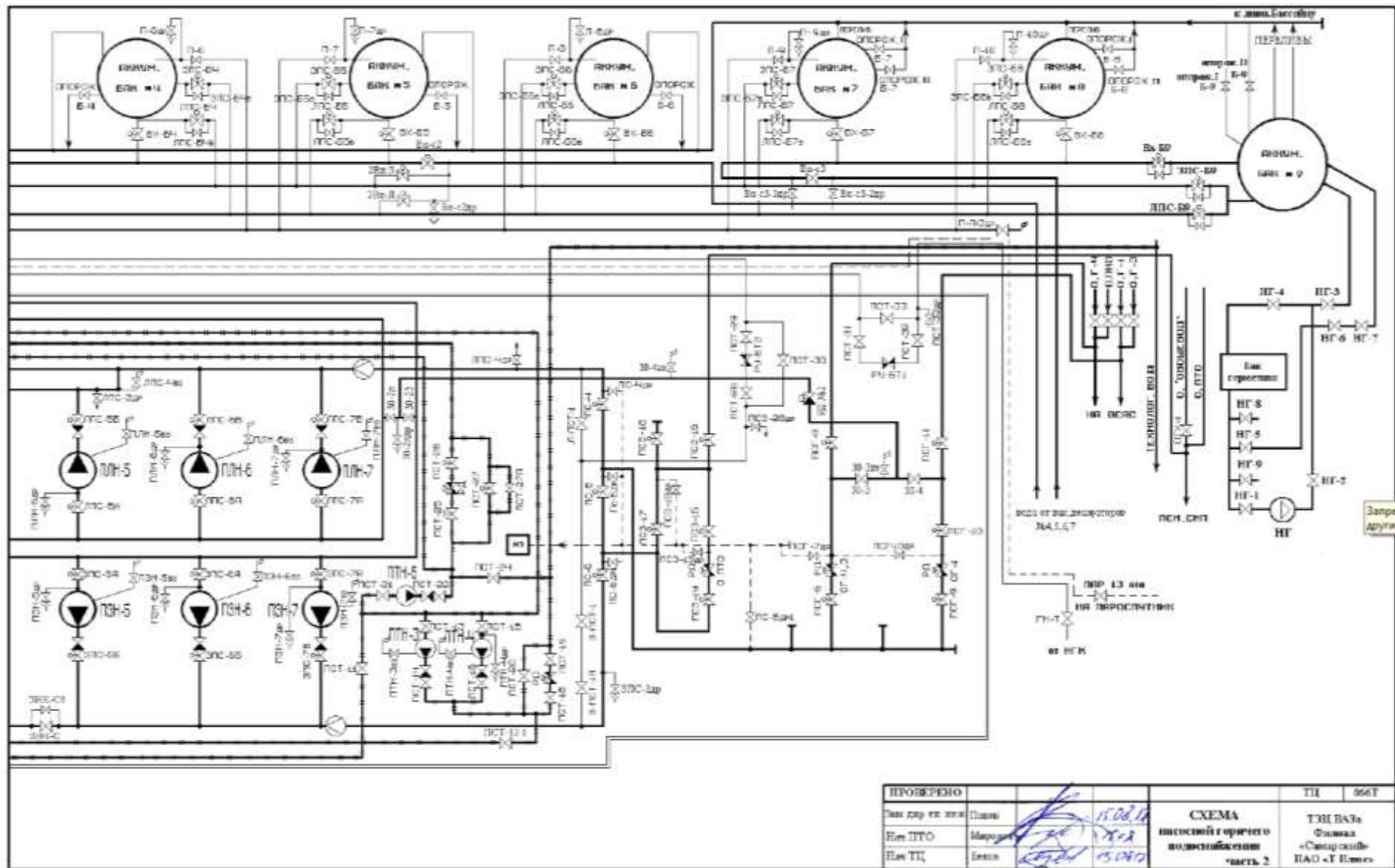


Рисунок 2.9 – Схема насосной ГВС (часть 2) ТЭЦ ВАЗа

#### **2.1.1.1.7 Способ регулирования отпуска тепловой энергии от ТЭЦ ВАЗа. Обоснование выбора графика изменения температур и расхода теплоносителя в зависимости от температуры наружного воздуха**

Основной задачей регулирования отпуска теплоты в системах теплоснабжения является поддержание заданной температуры воздуха в отапливаемых помещениях при изменяющихся в течение отопительного периода внешних климатических условиях и заданной температуре горячей воды, поступающей в системы горячего водоснабжения, при изменяющемся в течение суток расходе этой воды.

*Схема теплоснабжения от ТЭЦ ВАЗа открытая*, проектировалась на центральное качественное регулирование отпуска тепловой энергии. Подключение потребителей тепла к тепловым сетям ТЭЦ производилось через центральные тепловые пункты.

Фактические температуры сетевой воды в тепловой сети ТЭЦ ВАЗа в 2019 году (по данным архива теплосчетчиков) представлен на рисунке 2.10.

Проектный температурный график по зонам теплоснабжения от ТЭЦ ВАЗа 150/70 с верхней срезкой 138 °С и нижним спрямлением на нужды горячего водоснабжения 66 °С. Утвержденный температурный график регулирования отпуска тепла от ТЭУ ВАЗа и гидравлический режим работы тепловой сети на отопительный сезон 2019-2020 годов представлены на рисунках 2.11 и 2.12.

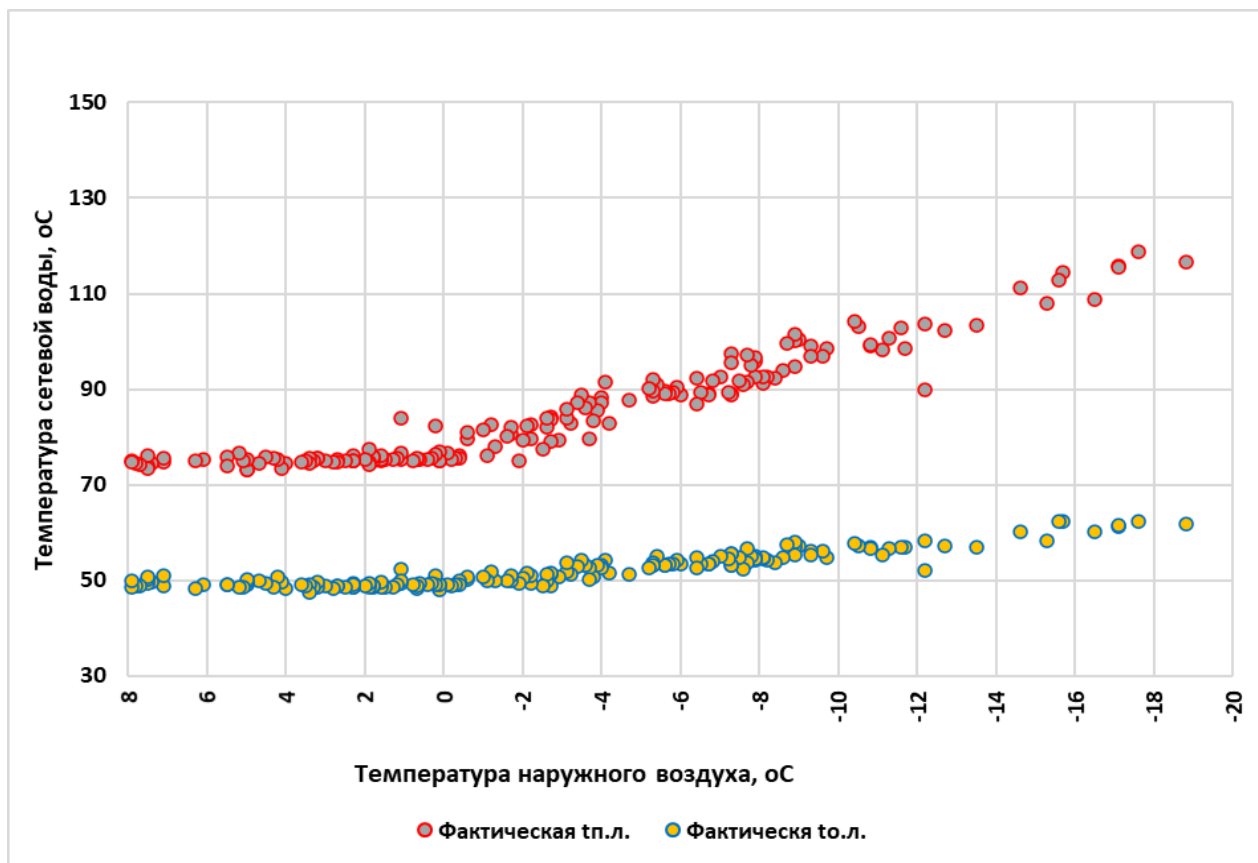


Рисунок 2.10 – Фактические температуры сетевой воды в подающем и обратном трубопроводах ТЭЦ ВАЗа по данным архива теплосчетчиков за 2019 год

**УТВЕРЖДАЮ:**

Главный инженер  
филиал "Самарский" ПАО "Т Плюс"

А.В. Евграфов

**СОГЛАСОВАНО:**

Директор-главный инженер ТЭЦ ВАЗа  
филиал "Самарский" ПАО "Т Плюс"

В.А. Халев

**СОГЛАСОВАНО:**

Руководитель Департамента  
городского хозяйства Администрации г.о.Тольятти

В.А. Ерин

**СОГЛАСОВАНО:**

Технический директор  
ОАО "ТЕВИС"

А.В. Жандин

**ТЭЦ ВАЗа**

**Температура сетевой воды в отопительном периоде 2019 - 2020 гг.**

Расчетная температура воздуха в отапливаемом помещении	$t_{в}$	18 °С
Расчетная температура наружного воздуха	$t_{нв}^p$	-30 °С
Расчетная температура подающей сетевой воды источника	$t_{п}^p$	150 °С
Расчетная температура подающей сетевой воды абонента	$t_{п}^a$	95; 105 °С
Расчетная температура обратной сетевой воды	$t_{об}^a$	70 °С
Температура срези	$t_{ср}$	138 °С
Температура спрямления на ГВС	$t_{гв}$	75 °С
Предельная температура срези		134,5 °С
Средняя разность температур теплоносителя в отопительном приборе и воздуха	$\Delta t_{ср}$	69,5 °С
Перепад температур сетевой воды	$\Delta t_{п}$	80 °С
Расчетный перепад температур теплоносителя в нагревательных приборах	$\Delta t'$	35 °С
Коэффициент смешения элеваторного узла	$u$	1,3; 2,2

Температура наружного воздуха, °С	Температура сетевой воды по графику качественного регулирования по отопительной нагрузке, °С				Температура сетевой воды с учетом срези и/или излома по графику качественного регулирования по отопительной нагрузке, °С			
	$t_{п}$	$t_{п}^{100\%}$	$t_{п}^{50\%}$	$t_{об}$	$t_{ср}$	$t_{ср}^{100\%}$	$t_{ср}^{50\%}$	$t_{об}$
10	45,0	37,5	35,5	31,7	75,0	81,1	57,8	50,2
9	47,9	39,5	37,2	32,9	75,0	80,7	57,3	49,8
8	50,8	41,5	39,0	34,2	75,0	80,3	56,9	48,9
7	53,7	43,4	40,7	35,4	75,0	80,0	56,5	48,3
6	56,6	45,3	42,4	36,6	75,0	79,6	56,1	47,7
5	59,4	47,2	44,1	37,7	75,0	79,3	55,7	47,1
4	62,2	49,0	45,7	38,8	75,0	79,0	55,3	46,5
3	64,9	50,9	47,3	39,9	75,0	78,6	54,9	45,9
2	67,7	52,7	48,9	41,0	75,0	78,3	54,5	45,4
1	70,4	54,5	50,5	42,1	75,0	78,0	54,1	44,8
0	73,1	56,3	52,1	43,1	75,0	77,7	53,7	44,2
-1	75,9	58,0	53,7	44,2	75,9	78,0	53,7	44,2
-2	78,5	59,8	55,2	45,2	78,5	78,8	55,2	45,2
-3	81,2	61,5	56,8	46,2	81,2	81,5	56,8	46,2
-4	83,9	63,3	58,3	47,2	83,9	83,3	58,3	47,2
-5	86,5	65,0	59,8	48,2	86,5	85,0	59,8	48,2
-6	89,2	66,7	61,3	49,2	89,2	86,7	61,3	49,2
-7	91,8	68,4	62,8	50,1	91,8	88,4	62,8	50,1
-8	94,4	70,0	64,3	51,1	94,4	90,0	64,3	51,1
-9	97,0	71,7	65,7	52,0	97,0	91,7	65,7	52,0
-10	99,6	73,4	67,2	52,9	99,6	93,4	67,2	52,9
-11	102,2	75,0	68,7	53,9	102,2	95,0	68,7	53,9
-12	104,8	76,7	70,1	54,8	104,8	96,7	70,1	54,8
-13	107,4	78,3	71,5	55,7	107,4	98,3	71,5	55,7
-14	109,9	79,9	73,0	56,6	109,9	99,9	73,0	56,6
-15	112,5	81,5	74,4	57,5	112,5	101,5	74,4	57,5
-16	115,0	83,1	75,8	58,3	115,0	103,1	75,8	58,3
-17	117,6	84,7	77,2	59,2	117,6	104,7	77,2	59,2
-18	120,1	86,3	78,6	60,1	120,1	106,3	78,6	60,1
-19	122,6	87,9	80,0	60,9	122,6	107,9	80,0	60,9
-20	125,1	89,5	81,4	61,8	125,1	109,5	81,4	61,8
-21	127,6	91,1	82,8	62,6	127,6	111,1	82,8	62,6
-22	130,2	92,7	84,2	63,5	130,2	112,7	84,2	63,5
-23	132,7	94,2	85,6	64,3	132,7	114,2	85,6	64,3
-24	135,1	95,8	86,9	65,1	135,1	115,8	86,9	65,1
-25	137,6	97,3	88,3	66,0	137,6	117,3	88,3	66,0
-26	140,1	98,9	89,6	66,8	140,1	118,9	89,6	66,8
-27	142,6	100,4	91,0	67,6	142,6	120,4	91,0	67,6
-28	145,1	101,9	92,3	68,4	145,1	122,0	92,3	68,4
-29	147,5	103,5	93,7	69,2	147,5	123,5	93,7	69,2
-30	150,0	105,0	95,0	70,0	150,0	125,0	95,0	70,0

Рисунок 2.11 – Утвержденный температурный график регулирования отпуска тепла от ТЭЦ ВАЗа на отопительный сезон 2019-2020 годов

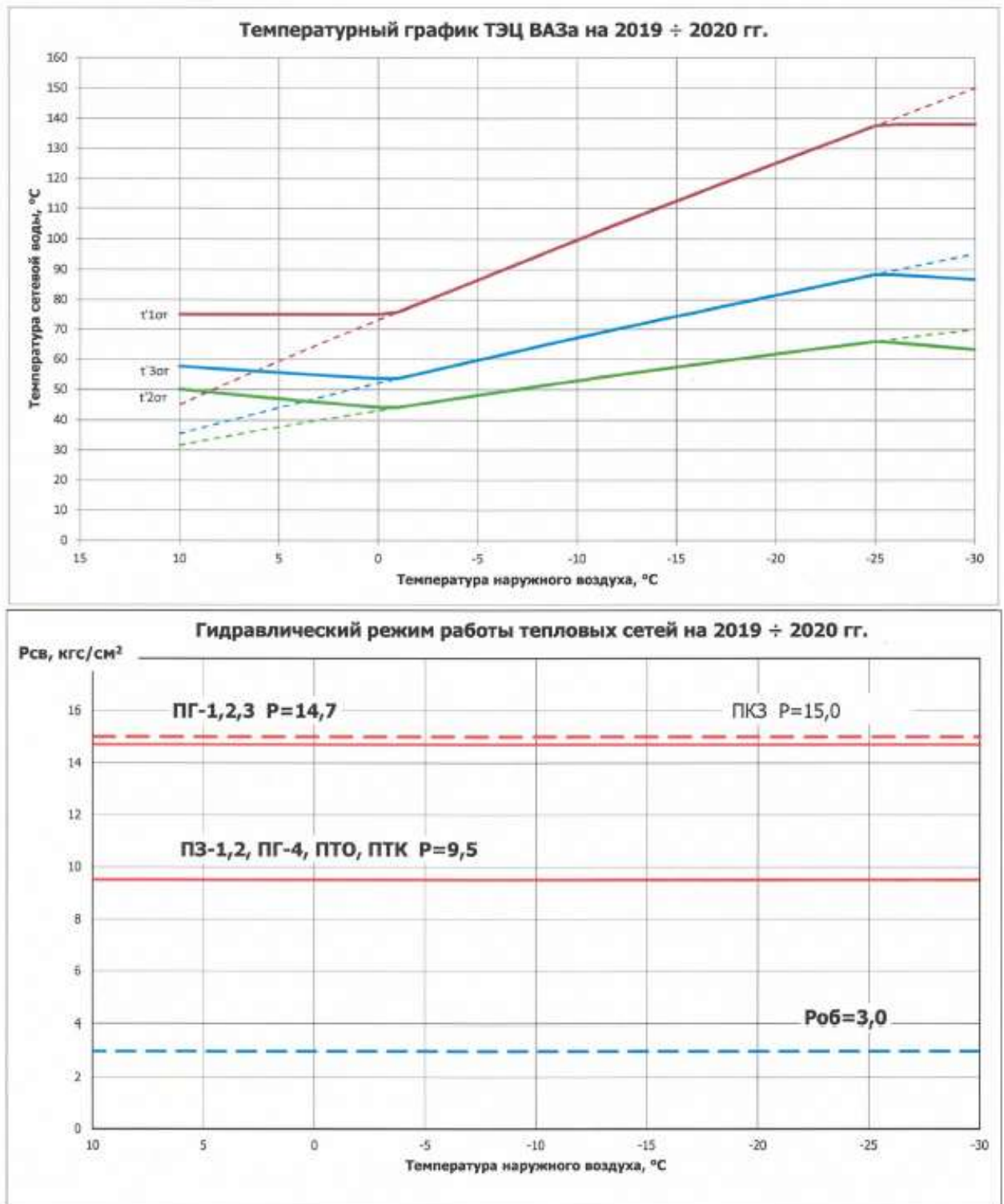


Рисунок 2.12 – Утвержденный температурный график регулирования отпуска тепла от ТЭЦ ВАЗа и гидравлические режимы работы тепловых сетей на отопительный сезон 2019-2020 годов (графическая форма)

На рисунке 2.13 на фактические температуры сетевой воды в трубопроводах выводов тепловой мощности ТЭЦ ВАЗа наложены расчетные графики сетевой воды при качественном регулировании отпуска тепла по отопительной нагрузке по температурному графику 150/70 °С, с верхней срезкой 138 °С и нижним спрямлением 75 °С.

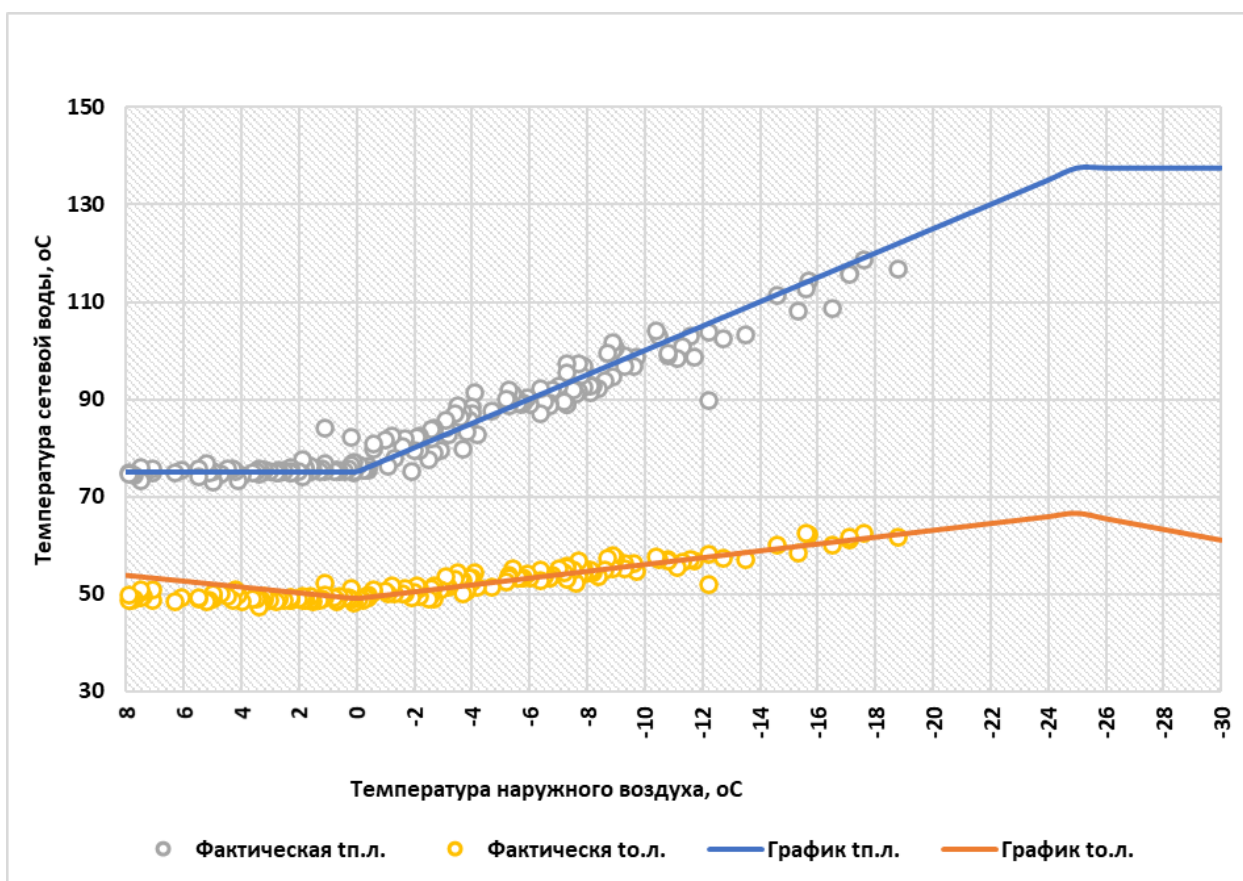


Рисунок 2.13 – Сравнение фактических и расчетных значений температур сетевой воды в подающей и обратной линиях тепловой сети ТЭЦ ВАЗа

Как видно из рисунка 2.13 температура сетевой воды в подающем и обратном трубопроводах на ТЭЦ ВАЗа в зависимости от температуры наружного воздуха поддерживается в значениях близких к проектным величинам, как минимум в диапазоне температур от 8 до -19 °C (диапазон температур наружного воздуха от 8 до -19 °C соответствует диапазону температур отопительного периода 2019 года).

#### 2.1.1.1.8 Среднегодовая загрузка оборудования ТЭЦ ВАЗа

ТЭЦ ВАЗа обеспечивает в основном потребность в тепловой и электрической энергии ПАО «АВТОВАЗ», а так же обеспечивает потребителей ЖКС Автозаводского района города Тольятти и его промышленно-коммунальной зоны.

Необходимый минимальный состав оборудования для выполнения договорных обязательств перед потребителями тепла в летний период составляет четыре турбоагрегата, в зимний период – восемь турбоагрегатов.

Необходимость работы 4-х ТГ в летний период года обусловлен требованием системного оператора по обеспечению потребителя по стороне 110 кВ, и обеспечение собственных нужд и тепловых нагрузок.



Коэффициенты использования установленной электрической и тепловой мощности ТЭЦ ВАЗа за ретроспективный период приведены в таблице 2.17.

Таблица 2.17 – Коэффициенты использования установленной электрической мощности и установленной тепловой мощности ТЭЦ ВАЗа за период с 2015 по 2019 годы

Годы	КИУ тепловой мощности, %	КИУ электрической мощности, %
2015	26,6%	32,7%
2016	24,7%	28,3%
2017	24,8%	28,2%
2018	27,3%	29,4%
2019	26,2%	27,6%

На рисунке 2.14 также представлены значения коэффициентов использования установленной электрической и тепловой мощностей ТЭЦ ВАЗа за период с 2014 по 2019 годы.

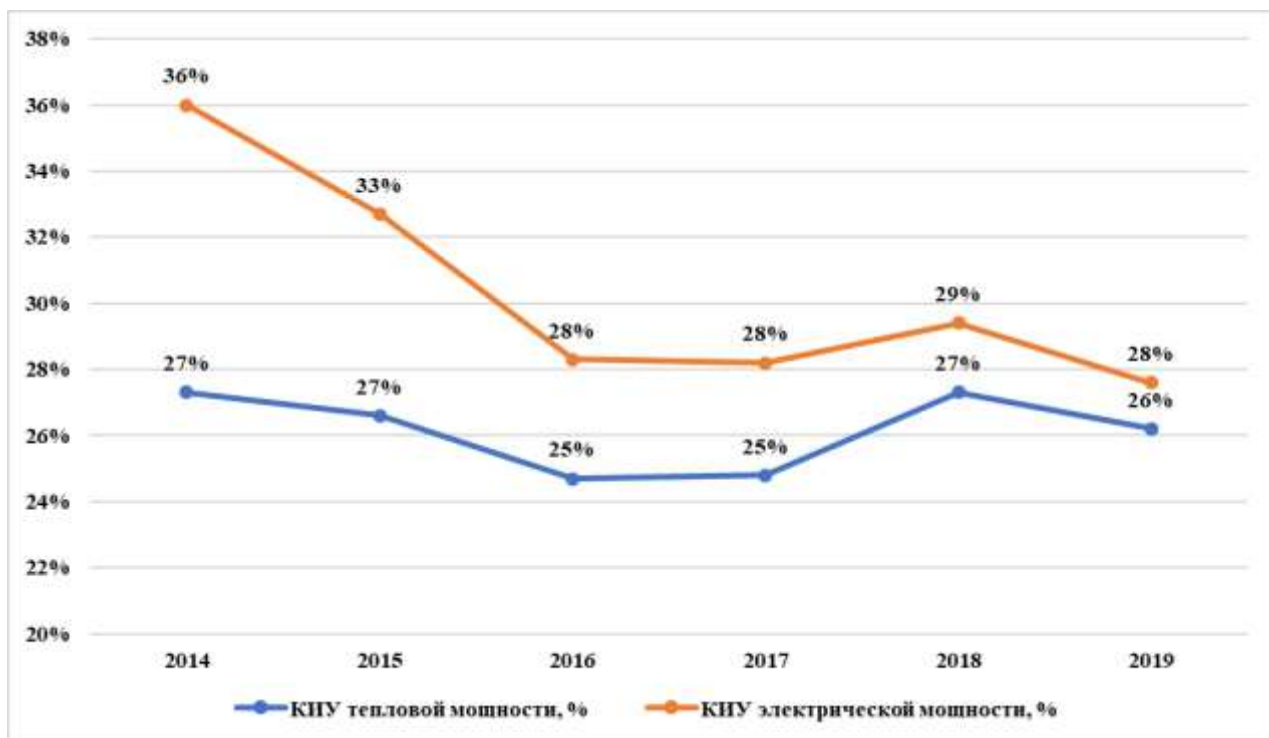


Рисунок 2.14 – Коэффициенты использования электрической и тепловой мощности ТЭЦ ВАЗа

Величина КИУЭМ находится на уровне 28 – 36 %. Величина по тепловой мощности турбоагрегатов – на уровне 27 – 26 %, тепловой мощности станции 20-18% и связана с загрузкой электростанции в соответствии с диспетчерским графиком электрических нагрузок и фактическим потреблением тепловой энергии потребителями.

### **2.1.1.1.9 Способы учета тепла, отпущенного в тепловые сети от ТЭЦ ВАЗа**

На ТЭЦ ВАЗа создана Автоматизированная система учета и контроля тепловой энергии и теплоносителей (АСУТ), позволяющая осуществлять контроль за технологическими параметрами (давление – Р, расход – Q, температура – Т), отпускаемыми потребителям.

В качестве приборов учета расхода воды в системе АСУТ используются ультразвуковые расходомеры-счетчики типа УРСВ-010М «Взлет-РС», УРСВ-020М «Взлет-МР» производства ЗАО «Взлет» (г. Санкт-Петербург).

Выполняемые задачи:

- непрерывный контроль и учёт технологических параметров теплоносителя (расход, давление, температура) в прямой и обратной линии тепловых сетей;
- предупредительная и аварийная сигнализация.

Места установки приборов учета по выводам ТЭЦ ВАЗа с наименованием средства измерения, метода измерения, характеристик, дат поверки и следующей поверки приборов и их характеристики представлены в таблице 2.18.

Коммерческий учет отпуска тепловой энергии и теплоносителя с ТЭЦ ВАЗа в сети теплосетевой организации осуществляется по узлам учета магистралей «Город- 1», «Город-2», «Город-3», «Город-4» АО «ТЕВИС», установленных на границах балансовой принадлежности. Данные узлы учета введены в эксплуатацию и приняты на коммерческий учет в 2013 году.

Таблица 2.18 – Приборы учета отпущенного тепла от ТЭЦ ВАЗа

Место установки узла учета	Наименование прибора	Тип прибора	Измеряемые и рассчитываемые параметры	№ прибора	Дата поверки	Следующая поверка	Вид учета	Погрешность приборов измерения
<b>Система АСУТ-601</b>								
Прямая сетевая вода «Город -1», теплопункт №2, 1000мм	Ультразвуковой расходомер-счетчик	Взлет РС УРСВ-010М	Расход	3693	12.07.2019	12.07.2021	Технологический	2%
	преобразователь давления	Метран-55-ДА, 0..25кгс/см2, Кл.т. 0,5, STD, АСУТ-601	Давление	53669	25.09.2018	25.09.2020		0,5
	комплект термометров сопротивления	КТПТР 100П, кл.А, STD, АСУТ-601	Температура	3653	06.05.2019	06.05.2023		кл.А
Обратная сетевая вода «Город -1», теплопункт №2, 1000мм	Ультразвуковой расходомер-счетчик	Взлет РС УРСВ-010М	Расход	3972	12.07.2019	12.07.2021	Технологический	2%
	преобразователь давления	Метран-55-ДА, 0..25кгс/см2, Кл.т. 0,5, STD, АСУТ-601	Давление	53665	29.05.2019	29.05.2021		0,5
	комплект термометров сопротивления	КТПТР 100П, кл.А, STD, АСУТ-601	Температура	3653А	06.05.2019	06.05.2023		кл.А
Прямая сетевая вода «Город -2», теплопункт №1, 1000мм	Ультразвуковой расходомер-счетчик	Взлет РС УРСВ-010М	Расход	14463	15.05.2019	15.05.2021	Технологический	2%
	преобразователь давления	Метран-55-ДА, 0.25кгс/см2, Кл.т. 0,5, STD, АСУТ-601	Давление	53644	25.05.2019	25.05.2021		0,5
	комплект термометров сопротивления	КТПТР 100П, кл.А, STD, АСУТ-601	Температура	13713	27.06.2019	27.06.2023		кл.А
Обратная сетевая вода «Город -2», теплопункт №1, 1000мм	Ультразвуковой расходомер-счетчик	Взлет РС УРСВ-010М	Расход	14565	29.08.2019	29.08.2021	Технологический	2%
	преобразователь давления	Метран-55-ДА, 0.25кгс/см2, Кл.т. 0,5, STD, АСУТ-601	Давление	536455	29.05.2019	29.05.2021		0,5
	комплект термометров сопротивления	КТПТР 100П, кл.А, STD, АСУТ-601	Температура	13713А	27.06.2019	27.06.2023		кл.А
Прямая сетевая вода «Город -3», теплопункт №2, 900мм	Ультразвуковой расходомер-счетчик	Взлет РС УРСВ-010М	Расход	14577	12.07.2019	12.07.2021	Технологический	2%
	преобразователь давления	Метран-55-ДА, 0.25кгс/см2, Кл.т. 0,5, STD, АСУТ-601	Давление	60316585	11.04.2019	11.04.2021		0,5
	комплект термометров сопротивления	КТПТР 100П, кл.А, STD, АСУТ-601	Температура	4973	01.08.2019	01.08.2023		кл.А
Обратная сетевая вода «Город	Ультразвуковой расходомер-счетчик	Взлет РС УРСВ-010М	Расход	3972	15.05.2019	15.05.2021	Технологический	2%

ОБОСНОВЫВАЮЩИЕ МАТЕРИАЛЫ К СХЕМЕ ТЕПЛОСНАБЖЕНИЯ ГОРОДСКОГО ОКРУГА ТОЛЬЯТТИ НА ПЕРИОД ДО 2038. ГЛАВА 1 «СУЩЕСТВУЮЩЕЕ ПОЛОЖЕНИЕ В СФЕРЕ ПРОИЗВОДСТВА, ПЕРЕДАЧИ И ПОТРЕБЛЕНИЯ ТЕПЛОВОЙ ЭНЕРГИИ ДЛЯ ЦЕЛЕЙ ТЕПЛОСНАБЖЕНИЯ»

Место установки узла учета	Наименование прибора	Тип прибора	Измеряемые и рассчитываемые параметры	№ прибора	Дата поверки	Следующая поверка	Вид учета	Погрешность приборов измерения
-3», теплопункт №2, 1000мм	преобразователь давления	Метран-55-ДА, 0.25кгс/см2, Кл.т. 0,5, СТД, АСУТ-601	Давление	68503	29.05.2019	29.05.2021		0,5
	комплект термометров сопротивления	КТПТР 100П, кл.А, СТД, АСУТ-601	Температура	4973А	01.08.2019	01.08.2023		кл.А
Прямая сетевая вода «Город -4», теплопункт №2, 900мм	Ультразвуковой расходомер-счетчик	Взлет РС УРСВ-010М	Расход	14521	26.06.2019	26.06.2021	Технологический	2%
	преобразователь давления	Метран-55-ДА, 0.25кгс/см2, Кл.т. 0,5, СТД, АСУТ-601	Давление	68499	25.05.2018	25.05.2020		0,5
	комплект термометров сопротивления	КТПТР 100П, кл.А, СТД, АСУТ-601	Температура	12158	19.07.2016	19.07.2020		кл.А
Обратная сетевая вода «Город -4», теплопункт №2, 900мм	Ультразвуковой расходомер-счетчик	Взлет РС УРСВ-010М	Расход	3736	12.07.2019	12.07.2021	Технологический	2%
	преобразователь давления	Метран-55-ДА, 0.25кгс/см2, Кл.т. 0,5, СТД, АСУТ-601	Давление	53653	25.05.2018	25.05.2020		0,5
	комплект термометров сопротивления	КТПТР 100П, кл.А, СТД, АСУТ-601	Температура	12158А	19.07.2016	19.07.2020		кл.А
Прямая сетевая вода «ППКЗ», теплопункт №2, 1000мм	Ультразвуковой расходомер-счетчик	Взлет РС УРСВ-010М	Расход	14545	19.04.2019	19.04.2021	Коммерческий	2%
	преобразователь давления	Метран-55-ДА, 0.25кгс/см2, Кл.т. 0,5, СТД, АСУТ-601	Давление	53642	11.04.2019	11.04.2021		0,5
	комплект термометров сопротивления	КТПТР 100П, кл.А, СТД, АСУТ-601	Температура	4979	28.03.2019	28.03.2023		кл.А
Обратная сетевая вода «ОПКЗ», теплопункт №2, 900мм	Ультразвуковой расходомер-счетчик	Взлет РС УРСВ-010М	Расход	3850	19.04.2019	19.04.2021	Коммерческий	2%
	преобразователь давления	Метран-55-ДА, 0.25кгс/см2, Кл.т. 0,5, СТД, АСУТ-601	Давление	20764	11.04.2019	11.04.2021		0,5
	комплект термометров сопротивления	КТПТР 100П, кл.А, СТД, АСУТ-601	Температура	4979А	28.03.2019	28.03.2023		кл.А
Прямая сетевая вода «Завод-1», теплопункт №1, 1000мм	Ультразвуковой расходомер-счетчик	Взлет РС УРСВ-010М	Расход	14501	19.04.2019	19.04.2021	Коммерческий	2%
	преобразователь давления	Метран-55-ДА, 0.25кгс/см2, Кл.т. 0,5, СТД, АСУТ-601	Давление	53652	11.04.2019	11.04.2021		0,5
	комплект термометров сопротивления	КТПТР 100П, кл.А, СТД, АСУТ-601	Температура	11190	02.09.2019	02.09.2022		кл.А

ОБОСНОВЫВАЮЩИЕ МАТЕРИАЛЫ К СХЕМЕ ТЕПЛОСНАБЖЕНИЯ ГОРОДСКОГО ОКРУГА ТОЛЬЯТТИ НА ПЕРИОД ДО 2038. ГЛАВА 1 «СУЩЕСТВУЮЩЕЕ ПОЛОЖЕНИЕ В СФЕРЕ ПРОИЗВОДСТВА, ПЕРЕДАЧИ И ПОТРЕБЛЕНИЯ ТЕПЛОВОЙ ЭНЕРГИИ ДЛЯ ЦЕЛЕЙ ТЕПЛОСНАБЖЕНИЯ»

Место установки узла учета	Наименование прибора	Тип прибора	Измеряемые и рассчитываемые параметры	№ прибора	Дата поверки	Следующая поверка	Вид учета	Погрешность приборов измерения
Обратная сетевая вода «Завод-1», теплопункт №1, 1000мм	Ультразвуковой расходомер-счетчик	Взлет РС УРСВ-010М	Расход	3983	06.07.2019	26.07.2021	Коммерческий	2%
	преобразователь давления	Метран-55-ДА, 0.25кгс/см2, Кл.т. 0,5, STD, АСУТ-601	Давление	6087300	11.04.2019	11.04.2021		0,5
	комплект термометров сопротивления	КТПТР 100П, кл.А, STD, АСУТ-601	Температура	11190А	02.09.2019	02.09.2022		кл.А
Прямая сетевая вода «Завод-2», теплопункт №1, 1000мм	Ультразвуковой расходомер-счетчик	Взлет РС УРСВ-010М	Расход	3833	26.06.2019	26.06.2021	Коммерческий	2%
	преобразователь давления	Метран-55-ДА, 0.25кгс/см2, Кл.т. 0,5, STD, АСУТ-601	Давление	6036584	27.07.2017	27.07.2020		0,5
	комплект термометров сопротивления	КТПТР 100П, кл.А, STD, АСУТ-601	Температура	13710	27.06.2019	27.06.2023		кл.А
Обратная сетевая вода «Завод-2», теплопункт №1, 1000мм	Ультразвуковой расходомер-счетчик	Взлет РС УРСВ-010М	Расход	14445	26.06.2019	26.06.2021	Коммерческий	2%
	преобразователь давления	Метран-55-ДА, 0.25кгс/см2, Кл.т. 0,5, STD, АСУТ-601	Давление	68496	29.05.2019	29.05.2021		0,5
	комплект термометров сопротивления	КТПТР 100П, кл.А, STD, АСУТ-601	Температура	13710А	27.06.2019	27.06.2023		кл.А
Прямая сетевая вода «ПТО-1», теплопункт №3, 1000мм	Ультразвуковой расходомер-счетчик	Взлет РС УРСВ-010М	Расход	14564	12.07.2019	12.07.2021	Коммерческий	2%
	преобразователь давления	Метран-55-ДА, 0.25кгс/см2, Кл.т. 0,5, STD, АСУТ-601	Давление	1415498	15.07.2018	15.07.2021		0,5
	комплект термометров сопротивления	КТПТР 100П, кл.А, STD, АСУТ-601	Температура	11153	02.08.2019	02.08.2023		кл.А
Обратная сетевая вода «ПТО-1», теплопункт №3, 1000мм	Ультразвуковой расходомер-счетчик	Взлет РС УРСВ-010М	Расход	3827	29.08.2019	29.08.2021	Коммерческий	2%
	преобразователь давления	Метран-55-ДА, 0.25кгс/см2, Кл.т. 0,5, STD, АСУТ-601	Давление	53663	25.05.2018	25.05.2020		0,5
	комплект термометров сопротивления	КТПТР 100П, кл.А, STD, АСУТ-601	Температура	11153А	02.08.2019	02.08.2023		кл.А
Прямая сетевая вода «ПТО-2», теплопункт №3, 1000мм	Ультразвуковой расходомер-счетчик	Взлет РС УРСВ-010М	Расход	14511	15.05.2019	15.05.2021	Коммерческий	2%
	комплект термометров сопротивления	КТПТР 100П, кл.А, STD, АСУТ-601	Температура	4977	02.09.2019	02.09.2022		кл.А

ОБОСНОВЫВАЮЩИЕ МАТЕРИАЛЫ К СХЕМЕ ТЕПЛОСНАБЖЕНИЯ ГОРОДСКОГО ОКРУГА ТОЛЬЯТТИ НА ПЕРИОД ДО 2038. ГЛАВА 1 «СУЩЕСТВУЮЩЕЕ ПОЛОЖЕНИЕ В СФЕРЕ ПРОИЗВОДСТВА, ПЕРЕДАЧИ И ПОТРЕБЛЕНИЯ ТЕПЛОЙ ЭНЕРГИИ ДЛЯ ЦЕЛЕЙ ТЕПЛОСНАБЖЕНИЯ»

Место установки узла учета	Наименование прибора	Тип прибора	Измеряемые и рассчитываемые параметры	№ прибора	Дата поверки	Следующая поверка	Вид учета	Погрешность приборов измерения
Обратная сетевая вода «ПТО-2», тепловый пункт №3, 1000мм	Ультразвуковой расходомер-счетчик	Взлет РС УРСВ-010М	Расход	3827	29.08.2019	29.08.2021	Коммерческий	2%
	комплект термометров сопротивления	КТПТР 100П, кл.А, СТД, АСУТ-601	Температура	4977А	02.09.2019	02.09.2022		кл.А
Прямая сетевая вода «Тепличный комбинат-1», тепловый пункт №3, 514мм	Ультразвуковой расходомер-счетчик	Взлет РС УРСВ-010М	Расход	3713	29.08.2019	29.08.2021	Коммерческий	2%
	преобразователь давления	Метран-55-ДА, 0..25кгс/см2, Кл.т. 0,5, СТД, АСУТ-601	Давление	53632	25.05.2018	25.05.2020		0,5
	термометр сопротивления	ТПТ 100П, кл.А, СТД, АСУТ-601	Температура	6664	09.09.2019	09.09.2021		кл.А
Прямая сетевая вода «Тепличный комбинат-3», тепловый пункт №2, 514мм	Ультразвуковой расходомер-счетчик	Взлет РС УРСВ-010М	Расход	14485	29.08.2019	29.08.2021	Коммерческий	2%
	преобразователь давления	Метран-55-ДА, 0..25кгс/см2, Кл.т. 0,5, СТД, АСУТ-601	Давление	53633	11.04.2019	11.04.2021		0,5
	термометр сопротивления	КТПТР 100П, кл.А, СТД, АСУТ-601	Температура	1691	09.09.2019	09.09.2021		кл.А
Обратная сетевая вода «Тепличный комбинат», тепловый пункт №3, 614мм	Ультразвуковой расходомер-счетчик	Взлет РС УРСВ-010М	Расход	3509	28.09.2019	28.09.2021	Коммерческий	2%
	преобразователь давления	Метран-55-ДА, 0..25кгс/см2, Кл.т. 0,5, СТД, АСУТ-601	Давление	446699	29.05.2019	29.05.2021		0,5
	термометр сопротивления	КТПТР 100П, кл.А, СТД, АСУТ-601	Температура	6707	09.09.2019	09.09.2021		кл.А
Прямая сетевая вода «Технология-1», тепловый пункт №1, 800мм	Ультразвуковой расходомер-счетчик	Взлет РС УРСВ-010М	Расход	1991	26.06.2019	26.06.2021	Коммерческий	2%
	преобразователь давления	Метран-55-ДА, 0..25кгс/см2, Кл.т. 0,5, СТД, АСУТ-601	Давление	53668	11.04.2019	11.04.2021		0,5
	комплект термометров сопротивления	КТПТР 100П, кл.А, СТД, АСУТ-601	Температура	12158	19.07.2016	19.07.2020		кл.А
Обратная сетевая вода «Технология-1», тепловый пункт №1, 800мм	Ультразвуковой расходомер-счетчик	Взлет РС УРСВ-010М	Расход	206378	26.06.2019	26.06.2023	Коммерческий	2%
	преобразователь давления	Метран-55-ДА, 0..25кгс/см2, Кл.т. 0,5, СТД, АСУТ-601	Давление	68502	11.04.2019	11.04.2021		0,5
	комплект термометров сопротивления	КТПТР 100П, кл.А, СТД, АСУТ-601	Температура	12158А	19.07.2016	19.07.2020		кл.А
Прямая сетевая вода «Технология-2», тепло-	Ультразвуковой расходомер-счетчик	Взлет РС УРСВ-010М	Расход	14415	29.08.2019	29.08.2021	Коммерческий	2%
	преобразователь	Метран-55-ДА, 0..25кгс/см2, Кл.т. 0,5,	Давление	58785	25.05.2018	25.05.2020		0,5

ОБОСНОВЫВАЮЩИЕ МАТЕРИАЛЫ К СХЕМЕ ТЕПЛОСНАБЖЕНИЯ ГОРОДСКОГО ОКРУГА ТОЛЬЯТТИ НА ПЕРИОД ДО 2038. ГЛАВА 1 «СУЩЕСТВУЮЩЕЕ ПОЛОЖЕНИЕ В СФЕРЕ ПРОИЗВОДСТВА, ПЕРЕДАЧИ И ПОТРЕБЛЕНИЯ ТЕПЛОВОЙ ЭНЕРГИИ ДЛЯ ЦЕЛЕЙ ТЕПЛОСНАБЖЕНИЯ»

Место установки узла учета	Наименование прибора	Тип прибора	Измеряемые и рассчитываемые параметры	№ прибора	Дата поверки	Следующая поверка	Вид учета	Погрешность приборов измерения
пункт №3, 700мм	давления	СТД, АСУТ-601						
	комплект термометров сопротивления	КТПТР 100П, кл.А, СТД, АСУТ-601	Температура	11198	02.09.2019	02.09.2022		кл.А
Обратная сетевая вода «Технология-2», теплосекция №3, 700мм	Ультразвуковой расходомер-счетчик	Взлет РС УРСВ-010М	Расход	104768	29.08.2019	29.08.2021	Коммерческий	2%
	преобразователь давления	Метран-55-ДА, 0..25кгс/см2, Кл.т. 0,5, СТД, АСУТ-601	Давление	53634	29.05.2019	29.05.2021		0,5
	комплект термометров сопротивления	КТПТР 100П, кл.А, СТД, АСУТ-601	Температура	11198А	02.09.2019	02.09.2022		кл.А
Обессоленная вода на ВАО, ХВО-1, 200мм	Ультразвуковой расходомер-счетчик	Взлет РС УРСВ-010М	Расход	307730	19.04.2019	19.04.2021	Коммерческий	2%
	преобразователь давления	Метран-55-ДА, 0..25кгс/см2, Кл.т. 0,5, СТД, АСУТ-601	Давление	1337871	11.04.2019	11.04.2021		0,5
	термометр сопротивления	ТПТ-1-3 100П, кл.А, СТД, АСУТ-601	Температура	13739	10.09.2019	10.09.2023		кл.А
«Пар на стройбазу», теплосекция №1, 400мм	Преобразователь разности давлений	Метран 150-CD2,10кПа, кл.т. 0,25 Метран 150-CD2, 25кПа, кл.т. 0,25	Расход	1171072 1078007	30.07.2018	30.07.2022	Технологический	0,25
	преобразователь давления	Метран-55-ДА, 0..25кгс/см2, Кл.т. 0,5, СТД, АСУТ-601	Давление	6087304	11.04.2019	11.04.2021		0,5
	термометр сопротивления	ТПТ-1-3 100П, кл.А, СТД, АСУТ-601	Температура	6705	26.11.2018	26.11.2020		кл.А
Пар на углекислотную станцию «УКС-1», КЦ, 207мм	Преобразователь разности давлений	Метран 150-CD3, кл.т. 0,25, СПТ-961	Расход	1414304	29.11.2018	29.11.2023	Коммерческий	0,2
	преобразователь давления	Метран-55-ДА, 0..25кгс/см2, Кл.т. 0,5, СПТ-961	Давление	6036586	24.07.2018	24.07.2020		0,2
	термометр сопротивления	ТПТ-1-3 100П, кл.А. СПТ-961	Температура	17463	12.11.2018	12.11.2022		кл.А
Пар на углекислотную станцию «УКС-2», КЦ, 207мм	Преобразователь разности давлений	АИР-20/М2-ДД, 25кПа, кл.т. 0,2. СПТ-961	Расход	20-62070	30.11.2018	30.11.2021	Коммерческий	0,2
	преобразователь давления	АИР-20/М2, 0..25кгс/см2, Кл.т. 0,15, СПТ-961	Давление	20-11804	19.04.2017	19.04.2020		0,2
	термометр сопротивления	ТПТ-1-3 100П, кл.А. СПТ-961	Температура	17465	10.09.2019	10.09.2023		кл.А
<b>УУТЭ «Баланс»</b>								
Прямая сетевая вода «Город -1», теплосекция №2, 1000мм	Ультразвуковой расходомер-счетчик	Взлет МР УРСВ-510Ц, ТСРВ-024	Расход	1100094	15.05.2019	15.05.2023	Технологический	2%
	преобразователь давления	АИР-20/М2, 0..25кгс/см2, кл.т. 0,2, ТСРВ-024	Давление	20-535741	24.06.2017	24.06.2020		0,2

36440.ОМ-ПСТ.001.000

**ОБОСНОВЫВАЮЩИЕ МАТЕРИАЛЫ К СХЕМЕ ТЕПЛОСНАБЖЕНИЯ ГОРОДСКОГО ОКРУГА ТОЛЬЯТТИ НА ПЕРИОД ДО 2038. ГЛАВА 1 «СУЩЕСТВУЮЩЕЕ ПОЛОЖЕНИЕ В СФЕРЕ ПРОИЗВОДСТВА, ПЕРЕДАЧИ И ПОТРЕБЛЕНИЯ ТЕПЛОВОЙ ЭНЕРГИИ ДЛЯ ЦЕЛЕЙ ТЕПЛОСНАБЖЕНИЯ»**

Место установки узла учета	Наименование прибора	Тип прибора	Измеряемые и рассчитываемые параметры	№ прибора	Дата поверки	Следующая поверка	Вид учета	Погрешность приборов измерения
	комплект термометров сопротивления	КТПТР-1 100П, кл.А, ТСРВ-024	Температура	23502	02.09.2019	02.09.2023		кл.А
Обратная сетевая вода «Город -1», теплопункт №2, 1000мм	Ультразвуковой расходомер-счетчик	Взлет МР УРСВ-510Ц, ТСРВ-024	Расход	1100019	15.05.2019	15.05.2023	Технологический	2%
	преобразователь давления	АИР-20/М2, 0..25кгс/см2, кл.т. 0,2, ТСРВ-024	Давление	20-535744	29.06.2017	29.06.2020		0,2
	комплект термометров сопротивления	КТПТР-1 100П, кл.А, ТСРВ-024	Температура	23502А	02.09.2019	02.09.2023		кл.А
Прямая сетевая вода «Город -2», теплопункт №1, 1000мм	Ультразвуковой расходомер-счетчик	Взлет МР УРСВ-510Ц, ТСРВ-024	Расход	1100565	19.04.2019	19.04.2023	Технологический	2%
	преобразователь давления	АИР-20/М2, 0..25кгс/см2, кл.т. 0,2, ТСРВ-024	Давление	20-11813	17.05.2017	17.05.2020		0,2
	комплект термометров сопротивления	КТПТР-1 100П, кл.А, ТСРВ-024	Температура	21676	02.09.2019	02.09.2023		кл.А
Обратная сетевая вода «Город -2», теплопункт №1, 1000мм	Ультразвуковой расходомер-счетчик	Взлет МР УРСВ-510Ц, ТСРВ-024	Расход	1100166	19.04.2019	19.04.2023	Технологический	2%
	преобразователь давления	АИР-20/М2, 0..25кгс/см2, кл.т. 0,2, ТСРВ-024	Давление	20-13174	17.05.2017	17.05.2020		0,2
	комплект термометров сопротивления	КТПТР-1 100П, кл.А, ТСРВ-024	Температура	21676А	02.09.2019	02.09.2023		кл.А
Прямая сетевая вода «Город -3», теплопункт №2, 900мм	Ультразвуковой расходомер-счетчик	Взлет МР УРСВ-510Ц, ТСРВ-024	Расход	1100901	15.05.2019	15.05.2023	Технологический	2%
	преобразователь давления	АИР-20/М2, 0.25кгс/см2, кл.т. 0,2, ТСРВ-024	Давление	20-11805	29.06.2017	29.06.2020		0,2
	комплект термометров сопротивления	КТПТР-1 100П, кл.А, ТСРВ-024	Температура	16315	29.03.2019	29.03.2023		кл.А
Обратная сетевая вода «Город -3», теплопункт №2, 1000мм	Ультразвуковой расходомер-счетчик	Взлет МР УРСВ-510Ц, ТСРВ-024	Расход	1100313	26.06.2019	26.06.2023	Технологический	2%
	преобразователь давления	АИР-20/М2, 0..25кгс/см2, кл.т. 0,2, ТСРВ-024	Давление	20-535748	29.06.2017	29.06.2020		0,2
	комплект термометров сопротивления	КТПТР-1 100П, кл.А, ТСРВ-024	Температура	16315А	29.03.2019	29.03.2023		кл.А
Прямая сетевая вода «Город -4»,	Ультразвуковой расходомер-счетчик	Взлет МР УРСВ-510Ц, ТСРВ-024	Расход	1700670	05.12.2017	05.12.2023	Технологический	2%



ОБОСНОВЫВАЮЩИЕ МАТЕРИАЛЫ К СХЕМЕ ТЕПЛОСНАБЖЕНИЯ ГОРОДСКОГО ОКРУГА ТОЛЬЯТТИ НА ПЕРИОД ДО 2038. ГЛАВА 1 «СУЩЕСТВУЮЩЕЕ ПОЛОЖЕНИЕ В СФЕРЕ ПРОИЗВОДСТВА, ПЕРЕДАЧИ И ПОТРЕБЛЕНИЯ ТЕПЛОВОЙ ЭНЕРГИИ ДЛЯ ЦЕЛЕЙ ТЕПЛОСНАБЖЕНИЯ»

Место установки узла учета	Наименование прибора	Тип прибора	Измеряемые и рассчитываемые параметры	№ прибора	Дата поверки	Следующая поверка	Вид учета	Погрешность приборов измерения
теплопункт №2, 900мм	преобразователь давления	АИР-20/М2, 0..25кгс/см2, кл.т. 0,2, ТСРВ-024	Давление	20-13187	29.06.2017	29.06.2020		0,2
	комплект термометров сопротивления	КТПТР-1 100П, кл.А, ТСРВ-024	Температура	21684	02.09.2019	02.09.2023		кл.А
Обратная сетевая вода «Город-4», теплопункт №2, 900мм	Ультразвуковой расходомер-счетчик	Взлет МР УРСВ-510Ц, ТСРВ-024	Расход	1100315	28.06.2017	28.06.2021	Технологический	2%
	преобразователь давления	АИР-20/М2, 0..25кгс/см2, кл.т. 0,2, ТСРВ-024	Давление	20-28173	29.06.2017	29.06.2020		0,2
	комплект термометров сопротивления	КТПТР-1 100П, кл.А, ТСРВ-024	Температура	21684А	02.09.2019	02.09.2023		кл.А
Прямая сетевая вода «Завод-1», теплопункт №1, 1000мм	Ультразвуковой расходомер-счетчик	Взлет МР УРСВ-510Ц, ТСРВ-024	Расход	1100975	15.05.2019	15.05.2023	Технологический	2%
	преобразователь давления	АИР-20/М2, 0..25кгс/см2, кл.т. 0,2, ТСРВ-024	Давление	20-11818	17.05.2017	17.05.2020		0,2
	комплект термометров сопротивления	КТПТР-1 100П, кл.А, ТСРВ-024	Температура	4972	12.09.2017	12.09.2021		кл.А
Обратная сетевая вода «Завод-1», теплопункт №1, 1000мм	Ультразвуковой расходомер-счетчик	Взлет МР УРСВ-510Ц, ТСРВ-024	Расход	1100834	15.05.2019	15.05.2023	Технологический	2%
	преобразователь давления	АИР-20/М2, 0..25кгс/см2, кл.т. 0,2, ТСРВ-024	Давление	20-15367	17.05.2017	17.05.2020		0,2
	комплект термометров сопротивления	КТПТР-1 100П, кл.А, ТСРВ-024	Температура	4972А	12.09.2017	12.09.2021		кл.А
Прямая сетевая вода «Завод-2», теплопункт №1, 1000мм	Ультразвуковой расходомер-счетчик	Взлет МР УРСВ-510Ц, ТСРВ-024	Расход	1100931	15.05.2019	15.05.2023	Технологический	2%
	преобразователь давления	АИР-20/М2, 0..25кгс/см2, кл.т. 0,2, ТСРВ-024	Давление	20-11808	17.05.2017	17.05.2020		0,2
	комплект термометров сопротивления	КТПТР-1 100П, кл.А, ТСРВ-024	Температура	13131	06.05.2019	06.05.2023		кл.А
Обратная сетевая вода «Завод-2», теплопункт №1, 1000мм	Ультразвуковой расходомер-счетчик	Взлет МР УРСВ-510Ц, ТСРВ-024	Расход	1100724	15.05.2019	15.05.2023	Технологический	2%
	преобразователь давления	АИР-20/М2, 0..25кгс/см2, кл.т. 0,2, ТСРВ-024	Давление	20-11806	17.05.2017	17.05.2020		0,2
	комплект термометров сопротивления	КТПТР-1 100П, кл.А, ТСРВ-024	Температура	13131А	06.05.2019	06.05.2023		кл.А

**ОБОСНОВЫВАЮЩИЕ МАТЕРИАЛЫ К СХЕМЕ ТЕПЛОСНАБЖЕНИЯ ГОРОДСКОГО ОКРУГА ТОЛЬЯТТИ НА ПЕРИОД ДО 2038. ГЛАВА 1 «СУЩЕСТВУЮЩЕЕ ПОЛОЖЕНИЕ В СФЕРЕ ПРОИЗВОДСТВА, ПЕРЕДАЧИ И ПОТРЕБЛЕНИЯ ТЕПЛОВОЙ ЭНЕРГИИ ДЛЯ ЦЕЛЕЙ ТЕПЛОСНАБЖЕНИЯ»**

Место установки узла учета	Наименование прибора	Тип прибора	Измеряемые и рассчитываемые параметры	№ прибора	Дата поверки	Следующая поверка	Вид учета	Погрешность приборов измерения
Прямая сетевая вода «ППКЗ», тепловыпуск №2, 1000мм	Ультразвуковой расходомер-счетчик	Взлет МР УРСВ-510Ц, ТСРВ-024	Расход	1100017	15.05.2019	15.05.2023	Технологический	2%
	преобразователь давления	АИР-20/М2, 0..25кгс/см2, кл.т. 0,2, ТСРВ-024	Давление	20-11812	25.07.2017	25.07.2020		0,2
	комплект термометров сопротивления	КТПТР-1 100П, кл.А, ТСРВ-024	Температура	16306	28.03.2019	28.03.2023		кл.А
Обратная сетевая вода «ОПКЗ», тепловыпуск №2, 900мм	Ультразвуковой расходомер-счетчик	Взлет МР УРСВ-510Ц, ТСРВ-024	Расход	1100022	04.12.2017	04.12.2021	Технологический	2%
	преобразователь давления	АИР-20/М2, 0..25кгс/см2, кл.т. 0,2, ТСРВ-024	Давление	20-11313	25.07.2017	25.07.2020		0,2
	комплект термометров сопротивления	КТПТР-1 100П, кл.А, ТСРВ-024	Температура	16306А	28.03.2019	28.03.2023		кл.А
Прямая сетевая вода «ПТО-1», тепловыпуск №3, 1000мм	Ультразвуковой расходомер-счетчик	Взлет МР УРСВ-510Ц, ТСРВ-024	Расход	1100533	26.06.2019	26.06.2023	Технологический	2%
	преобразователь давления	АИР-20/М2, 0..25кгс/см2, кл.т. 0,2, ТСРВ-024	Давление	20-21895	23.08.2017	23.08.2020		0,2
	комплект термометров сопротивления	КТПТР-1 100П, кл.А, ТСРВ-024	Температура	13125	06.05.2019	06.05.2023		кл.А
Обратная сетевая вода «ПТО-1», тепловыпуск №3, 1000мм	Ультразвуковой расходомер-счетчик	Взлет МР УРСВ-510Ц, ТСРВ-024	Расход	1100745	26.06.2019	26.06.2023	Технологический	2%
	преобразователь давления	АИР-20/М2, 0..25кгс/см2, кл.т. 0,2, ТСРВ-024	Давление	20-15362	23.08.2017	23.08.2020		0,2
	комплект термометров сопротивления	КТПТР-1 100П, кл.А, ТСРВ-024	Температура	13125А	06.05.2019	06.05.2023		кл.А
Прямая сетевая вода «ПТО-1», тепловыпуск №3, 1000мм	Ультразвуковой расходомер-счетчик	Взлет МР УРСВ-510Ц, ТСРВ-024	Расход	1100865	26.06.2019	26.06.2023	Технологический	2%
	преобразователь давления	АИР-20/М2, 0..25кгс/см2, кл.т. 0,2, ТСРВ-024	Давление	20-13178	23.08.2017	23.08.2020		0,2
	комплект термометров сопротивления	КТПТР-1 100П, кл.А, ТСРВ-024	Температура	4974	25.11.2017	25.11.2021		кл.А
Обратная сетевая вода «ПТО-1», тепловыпуск №3, 1000мм	Ультразвуковой расходомер-счетчик	Взлет МР УРСВ-510Ц, ТСРВ-024	Расход	1100517	26.06.2019	26.06.2023	Технологический	2%
	преобразователь давления	АИР-20/М2, 0..25кгс/см2, кл.т. 0,2, ТСРВ-024	Давление	20-15363	23.08.2017	23.08.2020		0,2
	комплект термо-	КТПТР-1 100П, кл.А, ТСРВ-024	Температура	4974А	25.11.2017	25.11.2021		кл.А

**ОБОСНОВЫВАЮЩИЕ МАТЕРИАЛЫ К СХЕМЕ ТЕПЛОСНАБЖЕНИЯ ГОРОДСКОГО ОКРУГА ТОЛЬЯТТИ НА ПЕРИОД ДО 2038. ГЛАВА 1 «СУЩЕСТВУЮЩЕЕ ПОЛОЖЕНИЕ В СФЕРЕ ПРОИЗВОДСТВА, ПЕРЕДАЧИ И ПОТРЕБЛЕНИЯ ТЕПЛОВОЙ ЭНЕРГИИ ДЛЯ ЦЕЛЕЙ ТЕПЛОСНАБЖЕНИЯ»**

Место установки узла учета	Наименование прибора	Тип прибора	Измеряемые и рассчитываемые параметры	№ прибора	Дата поверки	Следующая поверка	Вид учета	Погрешность приборов измерения
	метров сопротивления							
Прямая сетевая вода «Технология-1», теплопункт №1, 800мм	Ультразвуковой расходомер-счетчик	Взлет МР УРСВ-510Ц, ТСРВ-024	Расход	1100405	15.05.2019	15.05.2023	Технологический	2%
	преобразователь давления	АИР-20/М2, 0..25кгс/см2, кл.т. 0,2, ТСРВ-024	Давление	20-11836	17.05.2017	17.05.2020		0,2
	комплект термометров сопротивления	КТПТР-1 100П, кл.А, ТСРВ-024	Температура	21677	06.05.2019	06.05.2023		кл.А
Обратная сетевая вода «Технология-1», теплопункт №1, 800мм	Ультразвуковой расходомер-счетчик	Взлет МР УРСВ-510Ц, ТСРВ-024	Расход	1100520	15.05.2019	15.05.2023	Технологический	2%
	преобразователь давления	АИР-20/М2, 0..25кгс/см2, кл.т. 0,2, ТСРВ-024	Давление	20-15368	19.04.2017	19.04.2020		0,2
	комплект термометров сопротивления	КТПТР-1 100П, кл.А, ТСРВ-024	Температура	21677А	06.05.2019	06.05.2023		кл.А
Прямая сетевая вода «Технология-2», теплопункт №3, 700мм	Ультразвуковой расходомер-счетчик	Взлет МР УРСВ-510Ц, ТСРВ-024	Расход	1100235	26.06.2019	26.06.2023	Технологический	2%
	преобразователь давления	АИР-20/М2, 0..25кгс/см2, кл.т. 0,2, ТСРВ-024	Давление	20-19263	23.08.2017	23.08.2020		0,2
	комплект термометров сопротивления	КТПТР-1 100П, кл.А, ТСРВ-024	Температура	13124	27.06.2019	27.06.2023		кл.А
Обратная сетевая вода «Технология-2», теплопункт №3, 700мм	Ультразвуковой расходомер-счетчик	Взлет МР УРСВ-510Ц, ТСРВ-024	Расход	1100410	26.06.2019	26.06.2023	Технологический	2%
	преобразователь давления	АИР-20/М2, 0..25кгс/см2, кл.т. 0,2, ТСРВ-024	Давление	20-19266	23.08.2017	23.08.2020		0,2
	комплект термометров сопротивления	КТПТР-1 100П, кл.А, ТСРВ-024	Температура	13124А	27.06.2019	27.06.2023		кл.А
Прямая сетевая вода «Тепличный комбинат-1», теплопункт №3, 514мм	Ультразвуковой расходомер-счетчик	Взлет МР УРСВ-510Ц, ТСРВ-024	Расход	1100993	18.09.2017	18.09.2021	Технологический	2%
	преобразователь давления	АИР-20/М2, 0..25кгс/см2, кл.т. 0,2, ТСРВ-024	Давление	20-21902	25.07.2017	25.07.2020		0,2
	термометр сопротивления	ТПТ-1-3 100П, кл.А, ТСРВ-024	Температура	7881	05.10.2017	05.10.2021		кл.А
Прямая сетевая вода «Тепличный комбинат-3», теплопункт	Ультразвуковой расходомер-счетчик	Взлет МР УРСВ-510Ц, ТСРВ-024	Расход	1100915	18.09.2019	18.09.2023	Технологический	2%
	преобразователь давления	АИР-20/М2, 0..25кгс/см2, кл.т. 0,2, ТСРВ-024	Давление	20-11814	25.07.2017	25.07.2020		0,2

ОБОСНОВЫВАЮЩИЕ МАТЕРИАЛЫ К СХЕМЕ ТЕПЛОСНАБЖЕНИЯ ГОРОДСКОГО ОКРУГА ТОЛЬЯТТИ НА ПЕРИОД ДО 2038. ГЛАВА 1 «СУЩЕСТВУЮЩЕЕ ПОЛОЖЕНИЕ В СФЕРЕ ПРОИЗВОДСТВА, ПЕРЕДАЧИ И ПОТРЕБЛЕНИЯ ТЕПЛОВОЙ ЭНЕРГИИ ДЛЯ ЦЕЛЕЙ ТЕПЛОСНАБЖЕНИЯ»

Место установки узла учета	Наименование прибора	Тип прибора	Измеряемые и рассчитываемые параметры	№ прибора	Дата поверки	Следующая поверка	Вид учета	Погрешность приборов измерения
№2, 514мм	термометр сопротивления	ТПТ-1-3 100П, кл.А, ТСРВ-024	Температура	7882	27.06.2019	27.06.2023		кл.А
Обратная сетевая вода «Тепличный комбинат», тепловый пункт №3, 614мм	Ультразвуковой расходомер-счетчик	Взлет МР УРСВ-510Ц, ТСРВ-024	Расход	1100799	18.09.2019	18.09.2023	Технологический	2%
	преобразователь давления	АИР-20/М2, 0..25кгс/см2, кл.т. 0,2, ТСРВ-024	Давление	20-16048	25.07.2017	25.07.2020		0,2
	термометр сопротивления	ТПТ-1-3 100П, кл.А, ТСРВ-024	Температура	7876	15.10.2017	15.10.2021		кл.А
Обессоленная вода на ВА3, ХВО-1, 200мм	Ультразвуковой расходомер-счетчик	Взлет МР УРСВ-510Ц, ТСРВ-024	Расход	1100024	18.09.2019	18.09.2023	Коммерческий	2%
	преобразователь давления	АИР-20/М2, 0..25кгс/см2, кл.т. 0,2, ТСРВ-024	Давление	20-28176	06.09.2017	06.09.2020		0,2
	термометр сопротивления	ТПТ-1-3 100П, кл.А, ТСРВ-024	Температура	5455	02.08.2019	02.08.2023		кл.А
«Пар на стройбазу», тепловый пункт №1, 400мм	Преобразователь разности давлений	АИР-20/М2-ДД, 25кПа, кл.т. 0,2. СПТ-961.2	Расход	20-62069	29.11.2018	29.11.2021	Технологический	0,2
	преобразователь давления	АИР-20/М2, 0..25кгс/см2, Кл.т. 0,15СПТ-961.2	Давление	20-11815	19.04.2017	19.04.2020		0,2
	термометр сопротивления	ТПТ-1-3 100П, кл.А, СПТ-961.2	Температура	17464	27.06.2019	27.06.2023		кл.А

### 2.1.1.1.10 Статистика отказов и восстановлений оборудования ТЭЦ ВАЗа

Статистика отказов и восстановлений основного оборудования источников тепловой энергии ТЭЦ ВАЗа за 2019 год представлена в таблице 2.19.

Таблица 2.19 – Статистика аварий и инцидентов на ТЭЦ ВАЗа за 2019 год

Показатель	2019 г.
<b>Аварии</b>	
На турбоагрегатах	0
На энергетических котлах	0
На электротехническом оборудовании	0
На вспомогательном оборудовании (арматура трубопроводы и т.д.)	0
Всего аварий	0
в т. ч. с ошибками персонала	0
<b>Инциденты</b>	
На турбоагрегатах	1
На энергетических котлах	1
На электротехническом оборудовании	3
На вспомогательном оборудовании (арматура трубопроводы и т.д.)	0
Всего инцидентов	5
в т. ч. с ошибками персонала	0
Недоотпуск тепловой энергии, Гкал	0
Недоотпуск электрической энергии, тыс. кВт*ч	
<b>Экономический ущерб, тыс. руб.</b>	<b>811,52</b>

За 2019 год аварии отсутствуют, пять инцидентов на станции привели в 2019 году к экономическому ущербу 811,52 тыс. руб.

Причины аварий и инцидентов на ТЭЦ ВАЗа в 2019 году и время их устранения представлены в таблице 2.20.

Таблица 2.20 – Причины инцидентов на ТЭЦ ВАЗа в 2019 году

№	Дата аварии, инцидента	Отключенное оборудование	Причина аварии, инцидента	Недоотпуск тепла, Гкал	Недоотпуск электрической энергии, тыс. кВт*ч	Длительность устранения
ТЭЦ ВАЗа	14.01.2019 07ч. 39мин (мск)	Трансформатор собственных нужд Т-6Р (ТДСН-1600/35)	Исчезновение напряжения на фазе «В» трансформатора Т-6Р при выполнении перевода РПН трансформатора из 13 в 14 положение из-за излома (обрыва) болта от пластины контактора переключателя РТН-13, вследствие развития усталостных трещин в теле пластины и болте в процессе эксплуатации. В результате чего произошло снижение напряжения питания секций собственных нужд 6РА,	0	После отключения ТГ-6 нагрузка электростанции снизилась с 615 до 530 МВт ( на 85 МВт).	Ремонт трансформатора Т-6Р - 288 час; Восстановление режима работы электростанции - 2 часа.

№	Дата аварии, инцидента	Отключенное оборудование	Причина аварии, инцидента	Недоотпуск тепла, Гкал	Недоотпуск электрической энергии, тыс. кВт*ч	Длительность устранения
			БРБ до уставки срабатывания I и II ступеней групповой защиты минимального напряжения, что привело к отключению вспомогательного оборудования электростанции, с последующим отключением котлоагрегата ст. № 6 и турбогенератора ст. № 6.			
ТЭЦ ВА3а	05.02.2019 09ч. 00мин (мск)	Выключатель воздушный ШСВ-220 (ВВБ-220-12)	Снижение изоляции жил контрольного кабеля цепей управления № 174.	0	0	Отключение ШСВ-220 на работу основного оборудования и нагрузку электростанции не повлияло.
ТЭЦ ВА3а	13.03.2019 23ч. 13мин (мск)	Котел ТГМЕ-464 ст. № 12, рег. № 9158.	Отключение котла действием технологической защиты «По останову одного дутьевого вентилятора». Отключение ДВ-12 произошло при переходе со второй скорости на первую из-за короткого замыкания в обмотке статора электродвигателя, вследствие внутренних повреждений в лобовых частях.	0	После аварийного отключения котла ст. №12 произошло снижение электрической нагрузки электростанции на 60 МВт.	Время нахождения котла ст. № 12 в ремонте составило 25 часов; Восстановление режима работы электростанции - 1 час
ТЭЦ ВА3а	01.09.2019 22ч 54мин (мск)	Турбоагрегат ст. № 1 (ПТ-60/75-130/13)	Отключение ТГ-1 действием технологической защиты «По повышению давления в конденсаторе». К повышению давления в конденсаторе ТГ-1, до уставки срабатывания технологической защиты, привело переполнение конденсатора вследствие неработоспособности регулятора уровня. Поломка и выпадения фиксирующего шплинта соединительного пальца между МЭО и исполнительным механизмом привело к расцеплению привода и выходу регулятора уровня в конденсаторе из строя.	0	Снижения тепловой и электрической нагрузок электростанции при аварийном отключении ТГ-1 не было.	2 часа
ТЭЦ ВА3а	15.09.2019 16ч 04мин (мск)	Турбогенератор ст. № 9 (ТВВ-160-2У3, зав. № 023135)	Отключение ТГ-9 действием защиты «По асинхронному ходу генератора». Из-за ухудшения изоляции по корпусу реле РВ (между ламелями реле), произошло замыкание контактов 3 и 5, что привело к срабатыванию реле РГПВ, гашения возбуждения вспомогательного генератора, с последующим отключением ТГ-9 действием защиты от асинхронного хода генератора.	0	Снижение электрической нагрузки электростанции со 112 МВт до 0. После отключения единственного работающего генератора произошел полный сброс электрической нагрузки электростанции без потери собственных нужд.	1 час

### **2.1.1.1.11 Характеристика водоподготовки и подпиточных устройств ТЭЦ ВАЗа**

В качестве исходной воды для подпитки схемы теплосети используется вода питьевого качества, подаваемая на ТЭЦ с центральной станции очистных сооружений ООО «АВТОГРАД-ВОДОКАНАЛ» двумя трубопроводами Ду 700 мм каждый со стороны постоянного торца и одним трубопроводом Ду 700 мм со стороны временного торца.

На территории ТЭЦ эти трубопроводы имеют узел переключения с задвижками. Трубопроводы проходят по эстакаде вдоль ряда «А» машинного зала. От трубопроводов выполнены врезки на встроенные пучки конденсаторов турбин Т-100 Ду 500 мм. Из встроенных пучков подогретая вода подается на всас насосов НПВ-1,2,3 (в работе могут быть любые два или один насосы). Температура питьевой воды после встроенных пучков  $20 \div 40$  °С. После насосов питьевая вода направляется на эстакаду, откуда по двум трубопроводам диаметром 800 мм. распределяется на блоки установки подпитки теплосети в химическом цехе.

Установка подпитки теплосети (УПТС) общей производительностью 5000 т/ч. Производительность 1,2,4 блоков УПТС-2000 т/ч, производительность 5,6,8 блоков УПТС-3000 т/ч.

Все фильтры блоков являются прямоточными и работают в режиме неполного Н-катионирования. В целях сокращения расхода реагентов, экономии воды, трудовых затрат, сокращения количества минерализованных стоков, для летнего режима (май-сентябрь) подготовки подпиточной воды на ТЭЦ ВАЗа по рекомендациям ВТИ вводится ингибитор накипеобразования - оксиэтилидендифосфоновая кислота (ОЭДФК) взамен умягчения питьевой воды. Фильтры отключаются, питьевая вода подается помимо фильтров в выходной коллектор химочищенной воды через перемычку.

После декарбонизаторов вода самотеком сливается в баки химочищенной воды (БХОВ)  $V=300$  м<sup>3</sup> каждый (4шт) и  $V=630$  м<sup>3</sup> каждый (2шт).

Из баков химочищенной воды насосами (НПТС №1-10) вода подается на общую гребенку и далее по двум трубопроводам Ду 700 мм. каждый на вакуумную деаэрацию в турбинный цех для удаления из воды коррозионно-активных газов - CO<sub>2</sub> и O<sub>2</sub>.

Характеристики оборудования ВПУ подпитки тепловой сети представлены в таблице 2.21.

Таблица 2.21 – Характеристика оборудования ВПУ подпитки тепловой сети ТЭЦ ВАЗа в 2019 году

Наименование оборудования	Кол-во	Техническая характеристика
Осветлитель типа ЦНИИ	2	V-900 м3, Q-400 м3/час, H-12,8 м
Механический фильтр	3	P-6 ата, Д-3400 мм, S -9,1 м2
Н-голодный (предвключённый) фильтр	4	P-6 ата, Д-3400 мм, S -9,1 м2,
Н-катионитовый фильтр I ступени	5	P-6 ата, Д-3400 мм, S -9,1 м2,
Анионитовый фильтр I ступени	5	P-6 ата, Д-3400 мм, S-9,1 м2,
Н-катионитовый фильтр II ступени	3	P-6 ата, Д-3000 мм, S -7,1 м2,
Анионитовый фильтр II ступени	4	P-6 ата, Д-3000 мм, S-7,1 м2,
Декарбонизатор	1	Q - 440 м3/час, Д –3070мм, Н загрузки- 2,5м, V- 18,5м3.
Мерник кислоты	2	Д-1020 мм, Н-2700 мм. S- 0,82 м2, V - 2,2 м3 (без конуса)
Мерник щёлочи	2	Q - 1300 мм, Н - 2550 мм, S- 1,327 м2, V - 3,39 м3
Теплообменник водяной	1	Q =80 - 240 м3/час.
Осветлитель типа ВТИ-400И	2	V-650 м3, Q-400 м3/час, H-11,0 м
Механический фильтр	6	P-6 ата, Д-3400 мм, S -9,1 м2
Н-«голодный» фильтр, «предвключённый»	5	P-6 ата, Д-3400 мм, S -9,1 м2,
Н-катионитовый фильтр I ступени	5	P-6 ата, Д-3400 мм, S -9,1 м2, ф.м.- КУ-2 , KS, Леватит S-100, Н загрузки - 2,5 м.
Анионитовый фильтр I ступени	7	P-6 ата, Д-3000 мм, S-7,1 м2, ф.м. - МР-62, МР-64, Варион АД
Н-катионитовый фильтр II ступени	4	P-6 ата, Д-2600 мм, S – 5,3 м2, ф.м.-КУ-2, Леватит S-100, Н загрузки - 1,5 м. Леватит S-100 МОНО плюс
Анионитовый фильтр II ступени	4	P-6 ата, Д-3400 мм, S-9,1 м2, ф.м.- АВ-17, Леватит М-500, Леватит М-510, Дауэкс SBR, Н загрузки - 2,5 м.
Декарбонизатор	2	Q - 440 м3/час, Д-3070мм, Н загрузки –2,5м, V=18,м3
Мерник кислоты	1	Д-1020 мм, Н-2700 мм., S- 0,82 м2, V – 2,2 м3
Мерник щелочи	2	Д - 1360 мм, Н - 2700 мм, S- 1,327м2, V –3,4 м3
Бак-аккумулятор ст.№1÷8	8	V=5000м2 (бак ст.№1 выведен из эксплуатации в 2011г.)
Бак-аккумулятор ст.№9.	1	V=10000м3
Деаэраторы вакуумные	7	Производительность деаэрационной колонки 800 м <sup>3</sup> /ч, температура деаэрированной воды 45÷80 °С, емкость бака аккумулятора

По ТЭЦ ВАЗа отпуск теплоносителя из тепловых сетей на цели горячего водоснабжения (для открытых систем теплоснабжения) за 2019 год составил 11 372,129 тыс.т/год или 1298 т/ч. Максимум подпитки тепловой сети в эксплуатационном режиме за 2019 год составила 1630 т/ч

Схемы блоков установки подпитки тепловой сети ТЭЦ ВАЗа представлены на рисунках 2.15 ÷ 2.18.



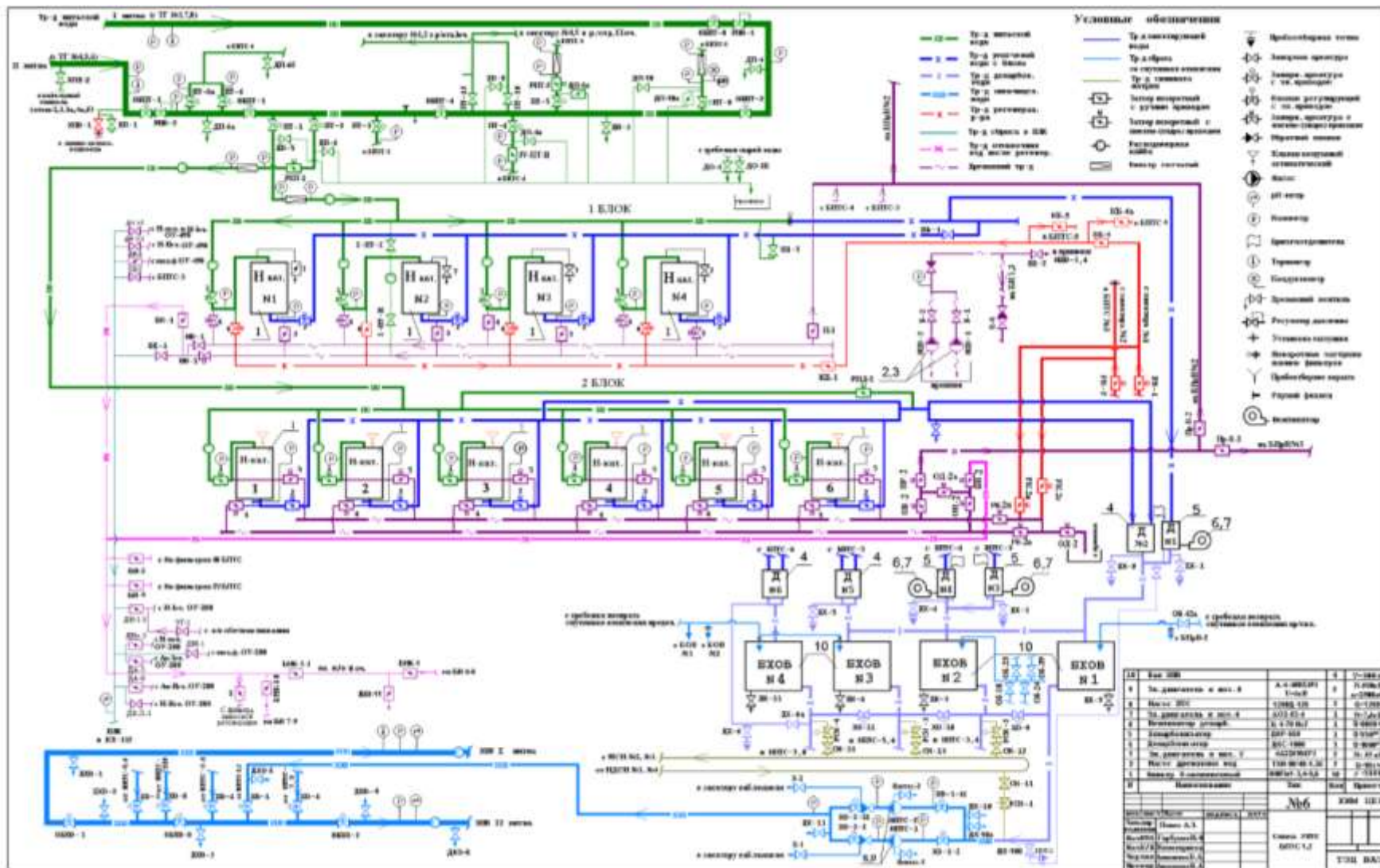


Рисунок 2.15 – Схема установки подпитки теплосети БПТС 1, 2 ТЭЦ ВАЗа

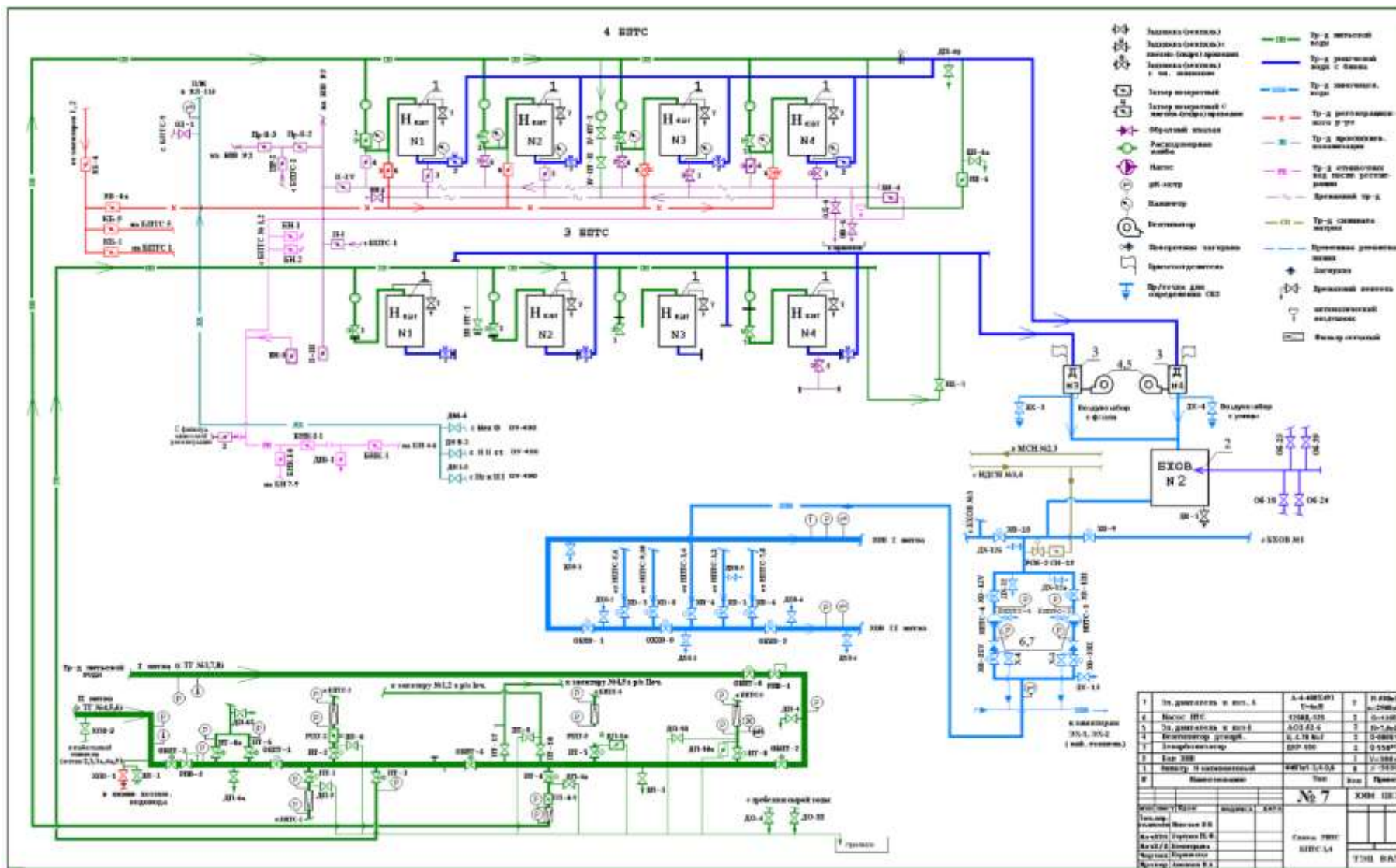


Рисунок 2.16 – Схема установки подпитки теплосети БПТС 3, 4 ТЭЦ ВАЗа

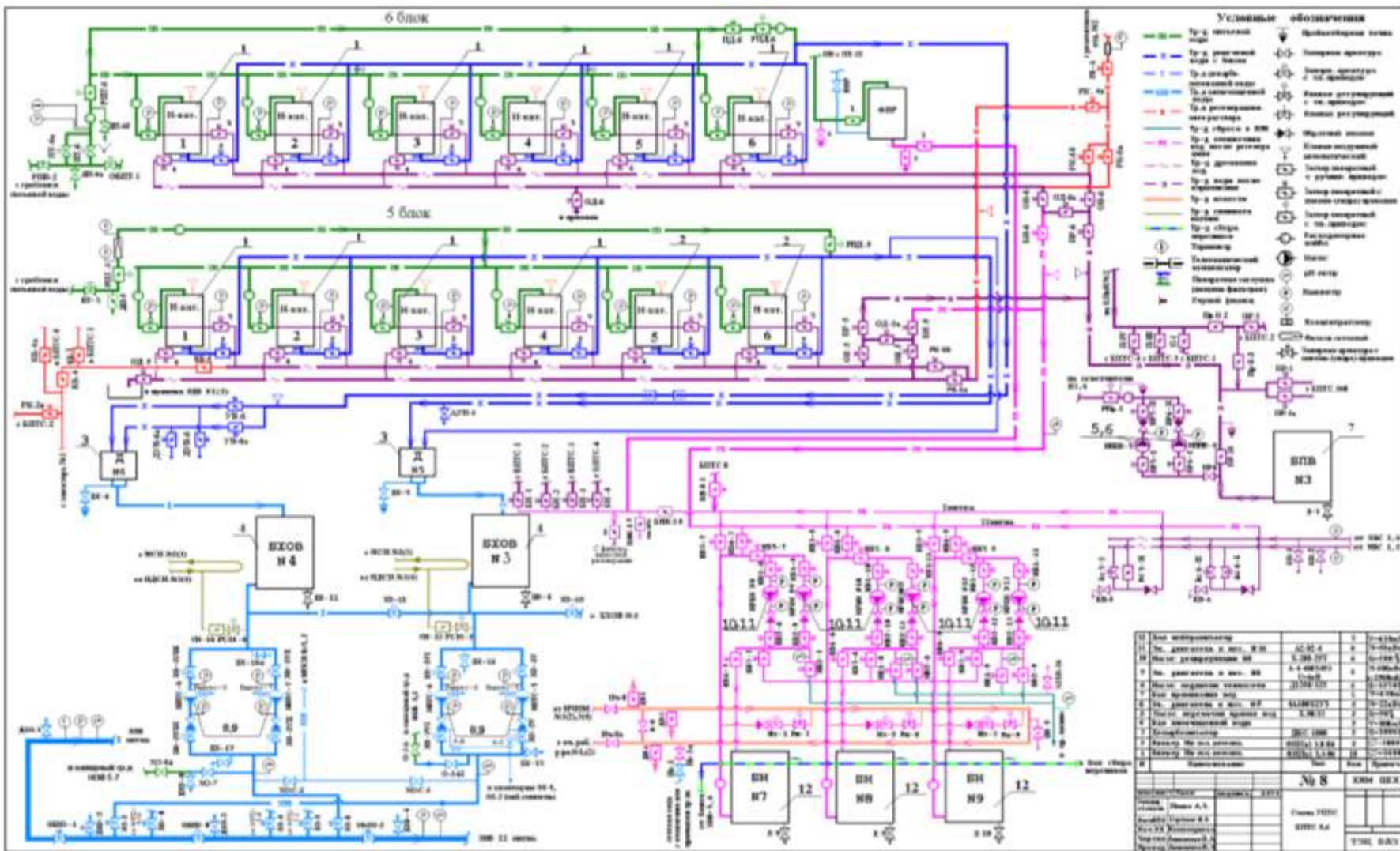


Рисунок 2.17 – Схема установки подпитки теплосети БПТС 5, 6 ТЭЦ ВАЗа



### 2.1.1.1.12 Предписания надзорных органов по запрещению дальнейшей эксплуатации источников тепловой энергии ТЭЦ ВАЗа

Предписания надзорных органов по запрещению дальнейшей эксплуатации оборудования источников комбинированной выработки тепловой и электрической энергии ТЭЦ ВАЗа по состоянию за период 2015-2019 годов не выдавались.

### 2.1.1.1.13 Перечень источников тепловой энергии и (или) оборудования (турбоагрегатов), входящего в их состав, которые отнесены к объектам, электрическая мощность которых поставляется в вынужденном режиме в целях обеспечения надежного теплоснабжения потребителей

Теплофикационные агрегаты, не прошедшие конкурентный отбор мощности отсутствуют. Цены продажи мощности по итогам КОМ за 2019 ÷ 2020 годы по каждому турбоагрегату ТЭЦ ВАЗа представлены в таблице 2.22.

Таблица 2.22 - Выписка из Реестра итогов конкурентного отбора мощности по ТЭЦ ВАЗа, период поставки мощности 2019 ÷ 2024 годы

Наименование ГЕМ	Данные об объеме и ценовых параметрах мощности, включенной в Реестр итогов конкурентного отбора мощности												
	Объем располагаемой мощности по месяцам года, МВт												Цена продажи мощности по итогам КОМ, руб./МВт
	1	2	3	4	5	6	7	8	9	10	11	12	
<b>Период поставки мощности 2019 год</b>													
ТЭЦ ВАЗ ТГ 1-9, 11	1037	1037	1037	979	886	818	751	741	896,5	1013	1037	1037	110451,22
ТЭЦ ВАЗ ТГ10	135	135	135	115	98	72	69	69	79,5	126	135	135	110451,22
<b>Период поставки мощности 2020 год</b>													
ТЭЦ ВАЗ ТГ 1-9, 11	1037	1037	1037	979	886	818	751	741	896,5	1013	1037	1037	115199,69
ТЭЦ ВАЗ ТГ10	135	135	135	115	98	72	69	69	79,5	126	135	135	115199,69
<b>Период поставки мощности 2021 год</b>													
ТЭЦ ВАЗ ТГ 1-9, 11	1037	1037	1037	979	886	818	751	741	896,5	1013	1037	1037	134393,81
ТЭЦ ВАЗ ТГ10	135	135	135	115	98	72	69	69	79,5	126	135	135	134393,81
<b>Период поставки мощности 2022 год</b>													
ТЭЦ ВАЗ ТГ 1-9, 11	1037	1037	1037	979	886	818	751	741	896,5	1013	1037	1037	167750,92
ТЭЦ ВАЗ ТГ10	135	135	135	115	98	72	69	69	79,5	126	135	135	167750,92
<b>Период поставки мощности 2023 год</b>													
ТЭЦ ВАЗ ТГ 1-9, 11	1037	1037	1037	979	886	818	751	741	896,5	1013	1037	1037	171123,03
ТЭЦ ВАЗ ТГ10	135	135	135	115	98	72	69	69	79,5	126	135	135	171123,03
<b>Период поставки мощности 2024 год</b>													
ТЭЦ ВАЗ ТГ 1-9, 11	1037	1037	1037	979	886	818	751	741	896,5	1013	1037	1037	182047,59
ТЭЦ ВАЗ ТГ10	135	135	135	115	98	72	69	69	79,5	126	135	135	182047,59

### 2.1.1.2 Тольяттинская ТЭЦ

Строительство Тольяттинская ТЭЦ (далее по тексту ТоТЭЦ) началось в 1957 году. Первый турбоагрегат был пущен в декабре 1960 г. В 1964 году завершено строительство первой очереди мощностью 200 тыс. кВт.

Установленная электрическая мощность станции на начало 2020 года (по данным Формы 6-ТП) составила 545 МВт, тепловая установленная мощность составила 1428 Гкал/ч, в том числе промышленных и отопительных отборов паровых турбин – 1428 Гкал/ч.

За время эксплуатации станции проведено много работ по реконструкции и модернизации оборудования- мероприятия по снижению вредных выбросов в окружающую среду, на ТоТЭЦ впервые было найдено эффективное и одновременно экономичное решение проблемы нейтрализации окислов азота.

ТоТЭЦ – единственная в системе Группы «Т Плюс» станция, использующая в качестве резервного топлива газ. В 2019 году по согласованию с Министерством энергетики РФ изменена схема теплоснабжения на «газ-газ». Это позволяет отказаться от использования резервного топлива - угля и в качестве основного и резервного топлива использовать более экологичный газ.

Станция связана линиями электропередач напряжением 110 000 В с Единой Европейской Энергосистемой России.

ТоТЭЦ обеспечивает энергоснабжение, отопление и горячее водоснабжение Центрального района города, а также предприятий промышленной зоны, крупнейшие из которых — ООО «Тольяттикаучук».

#### **2.1.1.2.1 Структура и технические характеристики основного оборудования ТоТЭЦ**

Схема ТоТЭЦ с поперечными связями по всем пароводяным потокам. Котлоагрегаты могут работать как на общестанционный коллектор острого пара, так и блоком, на выделенную по схеме турбину.

На ТоТЭЦ установлено следующее оборудование:

- 9 энергетических котлов Таганрогского котельного завода «Красный котельщик» из них 1 котел ТП-80 и 5 котлов ТП-87 и 3 котла ТП-87/1 (все энергетические котлы однобарабанные однокорпусные с естественной циркуляцией, имеют П-

образную компоновку, работают с уравновешенной тягой); на 01.01.2020 □ 8 энергетических котлов 5 котлов ТП-87 и 3 котла ТП-87/1 (все энергетические котлы однобарабанные однокорпусные с естественной циркуляцией, имеют П-образную компоновку, работают под разрежением с низкими избытками воздуха).

- 9 паротурбинных установок, из которых 6 турбин производства Ленинградского металлического завода и 3 турбины производства Уральского турбинного завода (ранее УТМЗ – Уральский турбомоторный завод). Все турбины высоких параметров острого пара (давление 13 МПа, температура 545 °С);

- водогрейные котлы на ТоТЭЦ не эксплуатируются. Все 6 водогрейных котлов станции (ПТВМ-100) находятся в консервации.

Так же на станции установлено четыре редуцирующих устройств (БРОУ).

На котле ТП-80 (ст. № 2) после реконструкции по проекту НПО ЦКТИ в каждой полутопке установлено 4 газомазутные трехсекционные прямоточные вертикальные горелки конструкции НПО ЦКТИ с тангенциальным расположением.

Система золошлакоудаления на ТоТЭЦ гидравлическая с оборотным водоснабжением, работает по схеме объединенного удаления золы и шлака.

На паровых турбинах ПТ-60-130/13 (ст. № № 1, 2) произведена реконструкция с заменой отработавших свой ресурс цилиндра высокого давления и деталей, работающих в зоне высоких температур, изменений в ЦНД не внесено, после реконструкции турбины перемаркированы на ПТ-65/75-130/13.

Турбина Р-50-130/4-21 ЛМЗ (ст. № 6) в процессе реконструкции по проекту «НПО ЦКТИ» переведена на противодействие 4 ата, вместо предусмотренного заводом-изготовителем 7-21 ата, при максимальной мощности 35 МВт с целью превращения её в универсальную теплофикационную установку. После модернизации турбина может работать в 2-х режимах:

- с противодействием 13 ата и 20 ата с подачей пара в производственный отбор;

- с противодействием 4 ата с подачей пара на ПСГ-2300-3-8.

Турбина Р-50-130/15 (ст. № 9) номинальной мощностью 50 МВт с противодействием 15 ата, номинальная мощность турбины снижена в связи с отсутствием тепловых потребителей.

Все турбоагрегаты станции типа Р перемаркированы со снижением установленной электрической и тепловой мощностей.

Состав и технические характеристики турбинного оборудования ТоТЭЦ по состоянию на 01.01.2020 представлены в таблице 2.23.

Таблица 2.23 – Технические характеристики турбинного оборудования ТоТЭЦ на 2019 год

Турбоагрегат	Ст. №	Завод изготовитель	Год ввода	УЭМ, МВт	УТМ, Гкал/ч	УТМ, Гкал/ч			Параметры острого пара	
						Т-отборы	П-отборы	Р-отборы	кгс/см <sup>2</sup>	°С
ПТ-65/75-130/13	1	ЛМЗ	1960	65	147	62	85		130	545
ПТ-65/75-130/13	2	ЛМЗ	1962	65	147	62	85		130	545
Р-25-130	3	ЛМЗ	1963	25	98			98	130	545
Р-25-130	4	ЛМЗ	1964	25	96			96	130	545
ПТ-80/100-130/13	5	ЛМЗ	1966	80	183	71	112		130	545
Р-35-130/4-21	6	ЛМЗ	1967	35	113			113	130	545
Т-100-130	7	УТМЗ	1968	100	160	160			130	545
Т-100-130	8	УТМЗ	1971	100	160	160			130	545
Р-50-130/15	9	УТМЗ	1971	50	324			324	130	545
<b>ИТОГО:</b>				<b>545</b>	<b>1428</b>	<b>515</b>	<b>282</b>	<b>631</b>		

Установленная электрическая мощность турбоагрегатов составляет 545 МВт, установленная тепловая мощность турбоагрегатов составляет 1428 Гкал/ч.

Состав и технические характеристики энергетических котлов ТоТЭЦ по состоянию на 01.01.2020 представлены в таблице 2.24.

Таблица 2.24 – Технические характеристики энергетических котлов ТоТЭЦ на 2019 год

Марка котла	Ст. №	Завод изготовитель	Год ввода	Производительность		Параметры острого пара		Вид сжигаемого топлива	
				т/ч	Гкал/ч	давление, кгс/см <sup>2</sup>	температура, °С	основное	резервное
ТП-80	2	ТКЗ	1961	420	248	140	550	газ	нет
ТП-87	3	ТКЗ	1963	420	248	140	550	газ	нет
ТП-87	4	ТКЗ	1964	420	248	140	550	газ	нет
ТП-87	5	ТКЗ	1965	420	248	140	550	газ	нет
ТП-87	6	ТКЗ	1966	420	248	140	550	газ	нет
ТП-87	8	ТКЗ	1968	420	248	140	550	газ	нет
ТП-87/1	9	ТКЗ	1971	420	248	140	550	газ	нет
ТП-87/1	10	ТКЗ	1971	420	248	140	550	газ	нет
ТП-87/1	11	ТКЗ	1973	420	248	140	550	газ	нет
<b>ИТОГО:</b>				<b>3780</b>	<b>2232</b>				

Суммарная паропроизводительность энергетических котлов станции составляет 3780 т/ч, тепловая мощность 2232 Гкал/ч.

Состав и технические характеристики редуцирующих охлаждающих устройств ТоТЭЦ по состоянию на 01.01.2020 представлены в таблице 2.25.

Таблица 2.25 – Технические характеристики РОУ/БРОУ ТоТЭЦ

Маркировка	Ед. измер.	БРОУ 140-113 № 2	БРОУ 140-13 № 3	БРОУ 140-20 № 2	БРОУ 140-20 № 3
Паропроизводительность	т/ч	250	250	250	150
Острый пар	P	ата	140	140	140
	t <sub>оп</sub>	°С	545	545	545
Редуцированный пар	P	ата	13	13	20
	t <sub>2</sub>	°С	300	300	300



Маркировка		Ед. измер.	БРОУ 140-113 № 2	БРОУ 140-13 № 3	БРОУ 140-20 № 2	БРОУ 140-20 № 3
Охлаждающая вода	P	ата	50	50	50	13
	t <sub>впр</sub>	°С	55	55	55	55
Главный предохранительный клапан		шт	3	2	2	1
Год ввода в эксплуатацию			н/д	н/д	н/д	н/д

На рисунке 2.19 приведена принципиальная тепловая схема ТoТЭЦ.

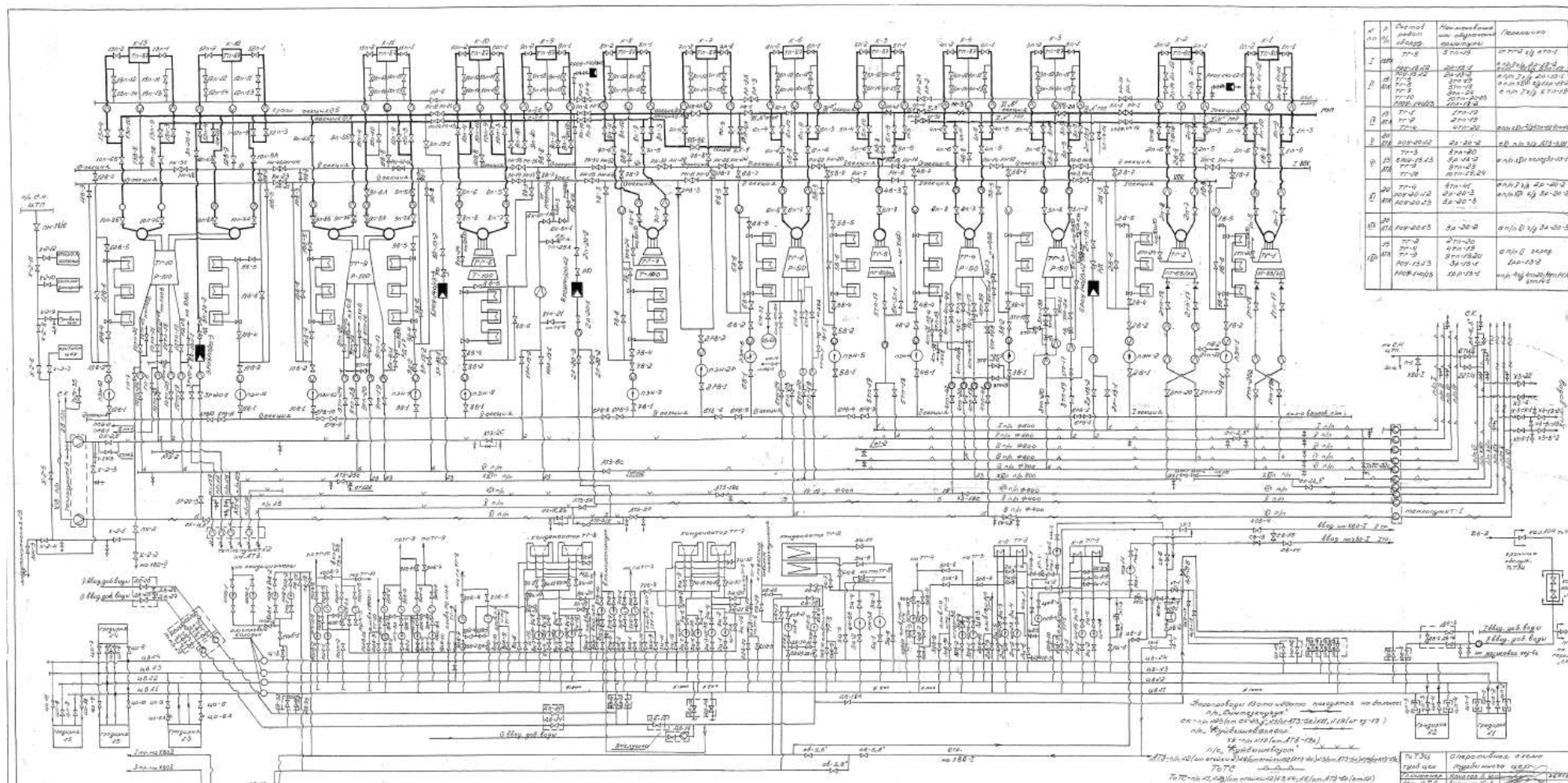


Рисунок 2.19 – Принципиальная тепловая схема ТотЭЦ

### **2.1.1.2.2 Параметры установленной тепловой мощности, в том числе теплофикационного оборудования и теплофикационной установки. Установленная электрическая мощность ТоТЭЦ**

Установленная электрическая мощность станции в 2019 году составляла 545 МВт, установленная тепловая мощность составила 1428 Гкал/ч, в том числе промышленных и отопительных отборов паровых турбин – 1428 Гкал/ч.

Ретроспектива установленной, располагаемой и рабочей электрической мощности в 2015 ÷ 2019 годах представлены в таблице 2.26.

Таблица 2.26 – Установленная и располагаемая на конец года электрическая мощность и установленная тепловая мощность ТоТЭЦ в 2015-2019 годах

Год	Электрическая мощность, МВт		Установленная тепловая мощность, Гкал/ч	
	установленная	располагаемая на конец года	общая	отборов турбин
2015	610	487,2	1551	1551
2016	585	508,7	1517	1517
2017	585	492,3	1517	1517
2018	585	497,8	1517	1517
2019	545	536,5	1428	1428

В настоящее время установленная тепловая мощность станции составляет 1428 Гкал/ч. Средняя рабочая электрическая мощность в 2019 году составила 407,105 МВт.

Установленная и располагаемая мощность теплофикационной установки станции в 2019 году составила 1428 Гкал/ч.

### **2.1.1.2.3 Ограничения тепловой и электрической мощности и параметров располагаемой тепловой мощности ТоТЭЦ**

Согласно форме статистической отчетности 6-ТП за 2019 год, ограничения установленной тепловой мощности ТоТЭЦ отсутствуют. Располагаемая тепловая мощность станции равна установленной 1428 Гкал/ч.

Ограничение установленной электрической мощности станции в 2019 году составило 91,335 МВт.

Существующие ограничения электрической мощности классифицируются как временные и подразделяются на:

- Сезонные (Код 325) - недостаток тепловых нагрузок турбин типов Р, Т, П и ПТ (конструктивные особенности, не связанные с отклонением от проекта, в т.ч. связанные с пропускной способностью ЧСД).

- Сезонные (Код 349) - повышение температуры охлаждающей воды на входе в конденсатор (при соответствии номинальных характеристик вспомогательного оборудования).

Установленная электрическая мощность станции, ограничения тепловой мощности и располагаемая тепловая мощность представлены в таблице 2.27.

Таблица 2.27 – Ограничения электрической мощности ТoТЭЦ по месяцам года

Показатель	Значение показателя (МВт) по месяцам											
	I	II	III	IV	V	VI	VII	VIII	IX	X	XI	XII
Установленная мощность, всего	545,0	545,0	545,0	545,0	545,0	545,0	545,0	545,0	545,0	545,0	545,0	545,0
Временные ограничения сезонного действия	56,0	56,0	56,0	95,7	122,3	137,9	128,3	143,0	109,0	80,0	56,0	56,0
Располагаемая мощность, всего	489,0	489,0	489,0	449,3	422,7	407,1	416,7	402,0	436,0	465,0	489,0	489,0

#### **2.1.1.2.4 Объем потребления тепловой энергии (мощности) на собственные и хозяйственные нужды и параметры тепловой мощности нетто ТoТЭЦ**

Значения потребления тепловой мощности на собственные нужды станции при прохождении зимнего максимума тепловых нагрузок за 2015 ÷ 2019 годы приведены в таблице 2.28.

Таблица 2.28 – Потребление тепловой мощности на собственные нужды ТoТЭЦ в 2015-2019 годах, Гкал/ч

Собственные нужды	2015	2016	2017	2018	2019
Всего, в т. ч.:	15	15	15	15	19,9
в горячей воде	н/д	н/д	н/д	н/д	16,7
в паре	н/д	н/д	н/д	н/д	3,2

Данные об установленной тепловой мощности станции, ограничениях тепловой мощности, располагаемой тепловой мощности, величине потребления тепловой мощности на собственные нужды и значении тепловой мощности нетто за 2015 ÷ 2019 годы представлены в таблице 2.29.

Таблица 2.29 – Установленная, располагаемая тепловая мощность, ограничения тепловой мощности, потребление тепловой мощности на собственные нужды, тепловая мощность нетто ТoТЭЦ в 2015÷2019 годах

Год	УТМ, Гкал/ч			Ограничения УТМ, Гкал/ч	РТМ, Гкал/ч	Расчетные С/Н, Гкал/ч			Мощность нетто Гкал/ч
	турбин	прочее	всего			пар	вода	всего	
2015	1551		1551	0	1551			15	1536
2016	1517		1517	0	1517			15	1502
2017	1517		1517	0	1517			15	1502
2018	1517		1517	0	1517			15	1502
2019	1428		1428	0	1428	3,2	16,7	19,9	1408,1

### 2.1.1.2.5 Сроки ввода в эксплуатацию основного оборудования, год последнего освидетельствования при допуске к эксплуатации после ремонта, год продления ресурса и мероприятия по продлению ресурса

В таблице 2.30 представлены год ввода в эксплуатацию, наработка с начала эксплуатации и год достижения паркового (индивидуального) ресурса энергетических котлов ТoТЭЦ.

Таблица 2.30 – Год ввода в эксплуатацию, наработка и год достижения паркового ресурса энергетических котлов ТoТЭЦ в 2019 году

Ст. №	Тип котлоагрегата	Год ввода в эксплуатацию	Парковый ресурс, ч	Наработка на 01.01.20 г., ч.	Год достижения ПР	Дополнительный назначенный ресурс, ч	Кол-во продлений	Год достижения
2	ТП-80	1961	250 000	301 758	2007	316 492	1	2023
3	ТП-87	1963	250 000	308 472	2011	310 024	3	2024
4	ТП-87	1964	200 000	300 928	2013	324 300	1	2024
5	ТП-87	1965	200 000	296 302	2015	310 727	1	2023
6	ТП-87	1966	250 000	288 627	2015	301 491	2	2024
8	ТП-87	1968	250 000	245 018	2021	280 326	2	2024
9	ТП-87/1	1971	300 000	265 716	2025	272 800	2	2023
10	ТП-87/1	1971	300 000	222 587	2032	255 002	2	2023
11	ТП-87/1	1973	300 000	224 020	2033	245 361	3	2021

Пять энергетических котлов станции работают с продленным ресурсом, ближайший год достижения паркового ресурса у энергетических котла ст. № 11 в 2021 году.

Данные по дате и наименованию документа и организации, разрешившей дальнейшую эксплуатацию энергетических котлов представлено в таблице 2.31.

Таблица 2.31 – Сведения о продлении паркового ресурса энергетических котлов ТoТЭЦ

Ст. №	Тип агрегата	Дата и наименование документа и организации, разрешившей дальнейшую эксплуатацию	Основные работы по продлению паркового ресурса

Ст. №	Тип агрегата	Дата и наименование документа и организации, разрешившей дальнейшую эксплуатацию	Основные работы по продлению паркового ресурса
2	ТП-80	№6874-16 от 18.11.2016г Инженерный центр Оренбурга	обследование
3	ТП-87	№Э.106-13 от 14.04.2009г АО Урал ОРГРЭС	обследование
4	ТП-87	№НМ.2550 от 06.12.2013г АО Урал ОРГРЭС	обследование
5	ТП-87	№09.ТУ-0744-15 от 14.12.2015г Промтехэкспертиза	обследование
6	ТП-87	№09.ТУ-0147-15 от 19.08.2015г Промтехэкспертиза	обследование
8	ТП-87	№6590-16 от 07.09.2016г Инженерный центр Оренбурга	обследование
9	ТП-87/1	№Э.106-7 от 01.10.2008г АО Урал ОРГРЭС	обследование
10	ТП-87/1	№Э.2619-1 от 20.11.2009г О Урал ОРГРЭС	обследование
11	ТП-87/1	№Э.0293-3 от 14.09.2009г АО Урал ОРГРЭС	обследование

В таблицах 2.32 и 2.33 представлены год ввода в эксплуатацию, наработка с начала эксплуатации и год достижения и продления паркового ресурса паровых турбин ТoTЭЦ.

Таблица 2.32 – Год ввода в эксплуатацию, наработка и год достижения паркового ресурса паровых турбин ТoTЭЦ на 01.01.2020 год

Ст. №	Тип турбины	Год ввода в эксплуатацию	Парковый ресурс, ч	Наработка на 01.01.20, ч	Год достижения паркового ресурса	Нормативное кол-во пусков	Кол-во пусков
1	ПТ-65/75-130/13	1960	220 000	155 077	1989	600	430
2	ПТ-65/75-130/13	1962	220 000	187 942	1990	600	361
3	P-25-130	1963	220 000	124 332	1988	600	265
4	P-25-130	1964	220 000	203 193	1990	600	256
5	ПТ-80/100-130/13	1966	220 000	123 936	2035	600	113
6	P-35-130	1967	220 000	9 863	2018	600	210
7	T-100-130	1968	220 000	33 949	1999	600	398
8	T-100-130	1971	220 000	308 260	2000	600	302
9	P-50-130	1971	220 000	284 703	2008	600	190

Таблица 2.33 – Сведения о продлении паркового ресурса паровых турбин ТoTЭЦ

Ст. №	Тип (марка) турбины	Индивид. ресурс, час	Организация, ответственная за продление ПР	Кол-во продлений паркового ресурса, шт.	Дата продления ПР	Наработка с начала эксплуатации	Вид работ при модернизации, продлении ПР	Год достижения ИР
1	ПТ-65/75-130/13	220 000		1		155 077	Замена ЦВД	2035
2	ПТ-65/75-130/13	220 000		1		187 942	Замена ЦВД	2030
3	P-25-130	220 000		1		124 332	Замена ЦВД	2035
4	P-25-130	220 000		1		203 193	Замена ЦВД	2023
6	P-35-130	220 000		1		9 863	Замена ротора	Более 25 лет
7	T-100-130	220 000		1		33 949	Замена ЦВД	2045
8	T-100-130	328 576	АО Урал ОРГРЭС заключение №Э.0386-4 от 01.01.2010г продлено до 328600ч.	2	2010	308 260		2029

Ст. №	Тип (марка) турбины	Индивид. ресурс, час	Организация, ответственная за продление ПР	Кол-во продлений паркового ресурса, шт.	Дата продления ПР	Наработка с начала эксплуатации	Вид работ при модернизации, продлении ПР	Год достижения ИР
9	P-50-130	323 800	АО Урал ОРГРЭС заключение №Э.0386-4 от 01.01.2010г продлено до 328600ч.	2	2016	284 703	Замена гибов перепускных труб	2029

Ближайшая выработка ресурса работы турбин наступит не ранее 2030 года.

#### **2.1.1.2.6 Схемы выдачи тепловой мощности, структура теплофикационных установок**

Схема системы централизованного теплоснабжения ТоТЭЦ закрытая двухтрубная, имеет три вывода, температурный график регулирования отпуска тепла 142/70°С со срезкой 120 °С.

ТоТЭЦ проектировалась и строилась для нужд «большой» химии. В настоящее время станция обеспечивает технологическим паром предприятия северного промышленного узла – это заводы: Тольяттикаучук, КуйбышевАзот и полностью обеспечивает теплом Центральный район города Тольятти с населением свыше 200 тыс. жителей.

Теплофикационная установка станции состоит из 5 бойлерных групп (основные бойлера), потребляющих пар регулируемых отборов турбин №2, 5, 6, 7, 8, группы пиковых бойлеров в количестве 6 штук и пиковые водогрейные котлы типа ПТВМ-100 (ст. №1-6), которые в данный момент выведены из эксплуатации. Также на ТоТЭЦ выполнен монтаж дополнительной бойлерной группы с двумя основными бойлерами и одним пиковым бойлером, которая может работать от отборов турбины P-50-130/4-21 ст. №3.

Режимы работы ТФУ определяются исходя из состава работающего оборудования. В первую очередь включаются в работу основные бойлера, по мере снижения температуры наружного воздуха включаются в работу пиковые бойлера. Ограничений по тепловой мощности сетевых подогревателей нет.

Состав и характеристики основных бойлеров ТФУ станции представлен в таблице 2.14, пиковых бойлеров в таблице 2.34.

Таблица 2.34 – Сведения о основных бойлерах ТФУ ТоТЭЦ

Тип	Ед. измер.	Пиковые бойлеры	Основные бойлеры	
		ПСВ-500-14-23	ПСГ-2300-2-8-1	ПСГ-1300-3-8-2
Количество		9	5	2
Площадь поверхности нагрева	м2	500	2300	1300
Число ходов по воде	шт	2	4	4
Установленная тепловая производительность	Гкал/ч	60	160	90
Суммарная установленная тепловая производительность	Гкал/ч	540	800	180
Располагаемая тепловая производительность	Гкал/ч	60	160	90
Суммарная располагаемая тепловая производительность	Гкал/ч	540	800	180
Максимальный нагрев сетевой воды	оС	110	115	115
Номинальное давление пара	кг/см2	14	3	3
Номинальное давление сетевой воды	кг/см3	23	8	8
Номинальный расход сетевой воды	т/ч	1500	3500	2300
Год ввода в эксплуатацию		н/д	н/д	н/д

Теплофикационная установка ТоТЭЦ оборудована средствами автоматики, сигнализации, блокировки и защиты.

Характеристики сетевых насосов бойлерной установки станции представлены в таблице 2.35.

Таблица 2.35 – Сведения о сетевых насосах ТФУ ТоТЭЦ

Наименование	Тип	Произв., т/ч	Напор, мм вод. ст.	Мощность, кВт	Кол-во механизмов
СН-1,2	10НКМх2	1000	180	630	2
СН-3	ЦН-1000-180	1000	180	630	1
СН-3А, Б, В, Г	10НКМх2	1000	180	630	4
СН-4	ЦН-1000-180	1000	180	630	1
СН-5А, Б	СЭ-2500-180-10	2500	180	1600	2
СН-7А, В, Г	СЭ-2500-180-25	2500	180	1600	3
СН-7Б	18СД-13-1	2500	180	1600	1
СН-8А, Б, В	18СД-13-1	2500	180	1600	3
Сетевые подпорные насосы					
СПН-5А, Б	СЭ 2500-60-11	2500	60	630	2
СПН-6А, Б	СЭ 2500-60-11	2500	60	630	2
СПН-7А	20НДС	2500	39	400	1
СПН-7Б, В	20НДС	2500	39	400	2
СПН-8А, Б, В	20НДС	2500	39	400	3
Насосы подпитки теплосети					
НПТС-7А, Б	ЦН 400-105	400	105	200	2
-	ЦНСГ 105-98	130	98	55	1

ТоТЭЦ отпускает пар потребителям с производственными параметрами 13ата и 20ата, и имеет разветвленную сеть паропроводов по отпуску пара. Это 6 паропроводов с параметрами пара 13ата и 4 паропровода с параметрами пара 20ата. Источников по пару 13ата - 9шт., это турбогенераторы ст.№№1,2,3,4,5,6,9 и



два БРОУ, по пару 20ата – 4 шт., это турбогенераторы ст.№№3,4 и два БРОУ. Коммерческий учет осуществляется по трем теплопунктам.

Покрытие тепловой нагрузки с производственными параметрами 13ата осуществляется производственным отбором турбины ПТ-80-100/130 ст.№ 5 в количестве 60 Гкал/ч и турбиной Р-90-130/15 ст. №9 в количестве 240-280 Гкал/ч. В межотопительный период при снижении отпуска тепла, для повышения технико-экономических показателей работы станции вместо турбины Р-90-130/15 ст.№9 в работу включается турбина Р-25/50-130 ст.№ 3.

Покрытие тепловой нагрузки с производственными параметрами 20 ата осуществляется турбиной Р-25/50-130 ст.№ 4, а также может турбиной Р-25/50-130 ст.№ 3.

Схема ТФУ ТоТЭЦ представлена на рисунке 2.20.

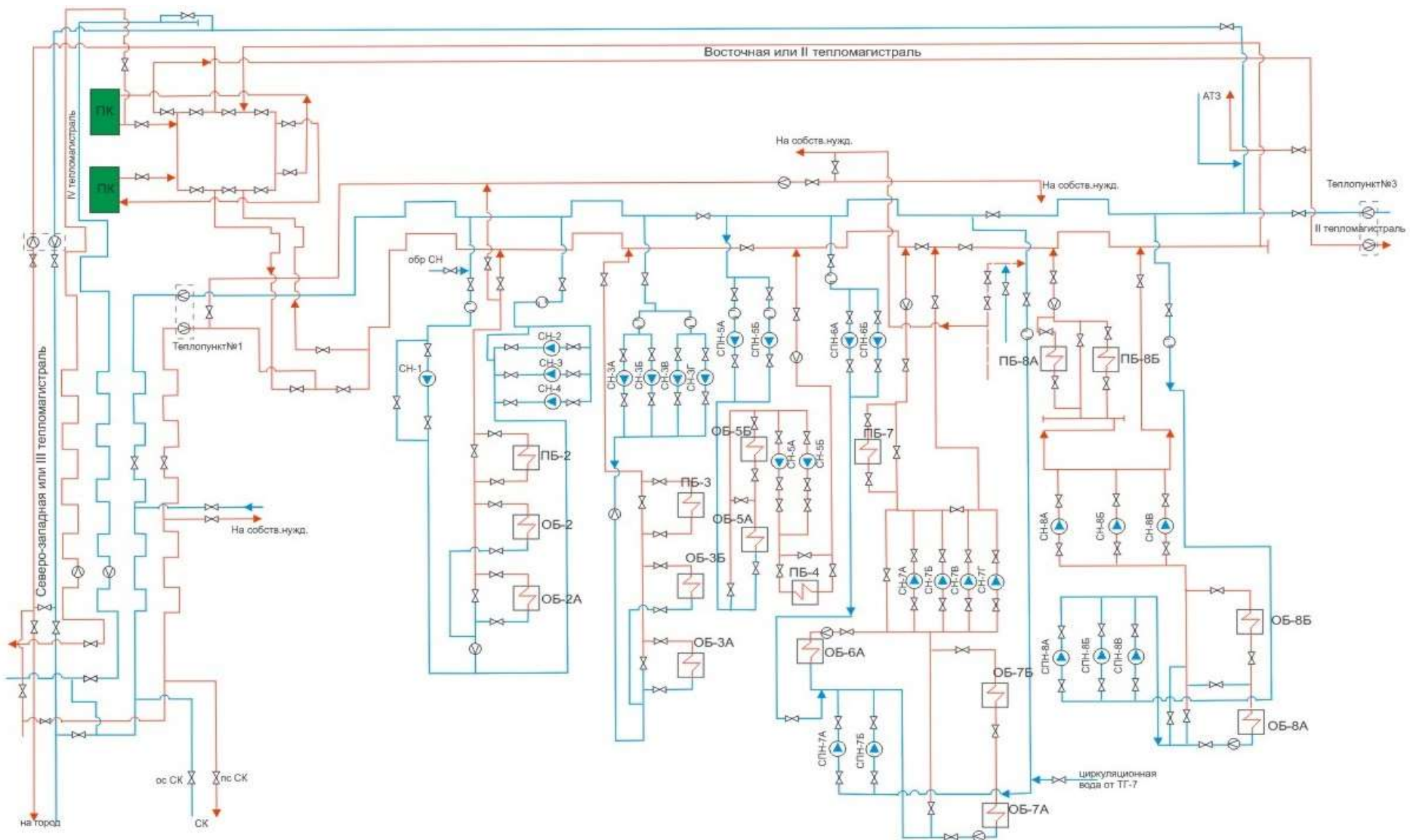


Рисунок 2.20 – Принципиальная схема ТФУ Тольятти ТЭЦ

### 2.1.1.2.7 Способ регулирования отпуска тепловой энергии от ТоТЭЦ. Обоснование выбора графика изменения температур и расхода теплоносителя в зависимости от температуры наружного воздуха

Основной задачей регулирования отпуска теплоты в системах теплоснабжения является поддержание заданной температуры воздуха в отапливаемых помещениях при изменяющихся в течение отопительного периода внешних климатических условиях и заданной температуре горячей воды, поступающей в системы горячего водоснабжения, при изменяющемся в течение суток расходе этой воды.

Схема теплоснабжения от ТоТЭЦ закрытая, проектировалась на центральное качественное регулирование отпуска тепловой энергии. Подключение потребителей тепла к тепловым сетям ТЭЦ производилось через центральные тепловые пункты.

Фактические температуры сетевой воды в тепловой сети ТоТЭЦ в 2019 году (по данным архива теплосчетчиков) представлен на рисунке 2.21.

Проектный температурный график по зонам теплоснабжения от ТоТЭЦ 150/70 с верхней срезкой 130 °С. Утвержденный временный температурный график регулирования отпуска тепла от ТоТЭЦ представлен на рисунках 2.22 и 2.23.

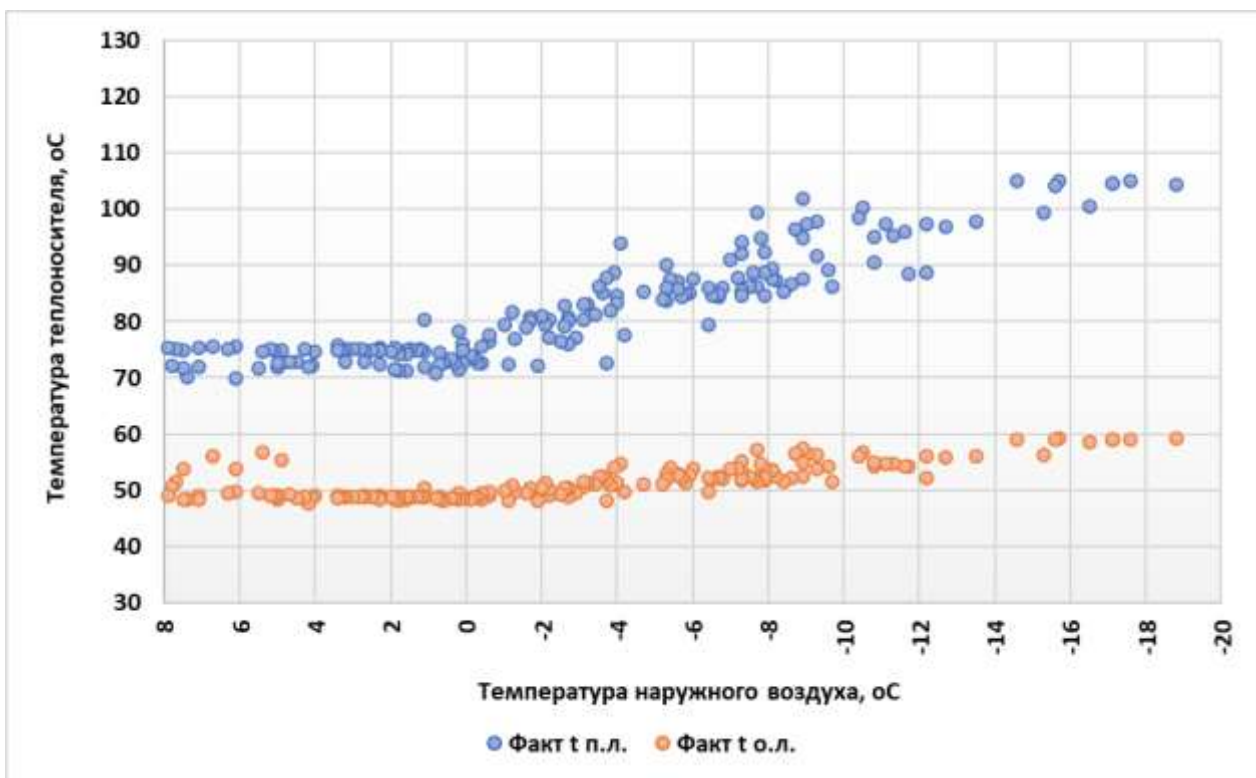



Рисунок 2.21 – Фактические температуры сетевой воды в подающем и обратном трубопроводах ТоТЭЦ по данным архива теплосчетчиков за 2019 год

УТВЕРЖДАЮ:  
 Главный инженер  
 филиала "Самарский" ПАО "Т Плюс"  
  
 А.В. Евграфов

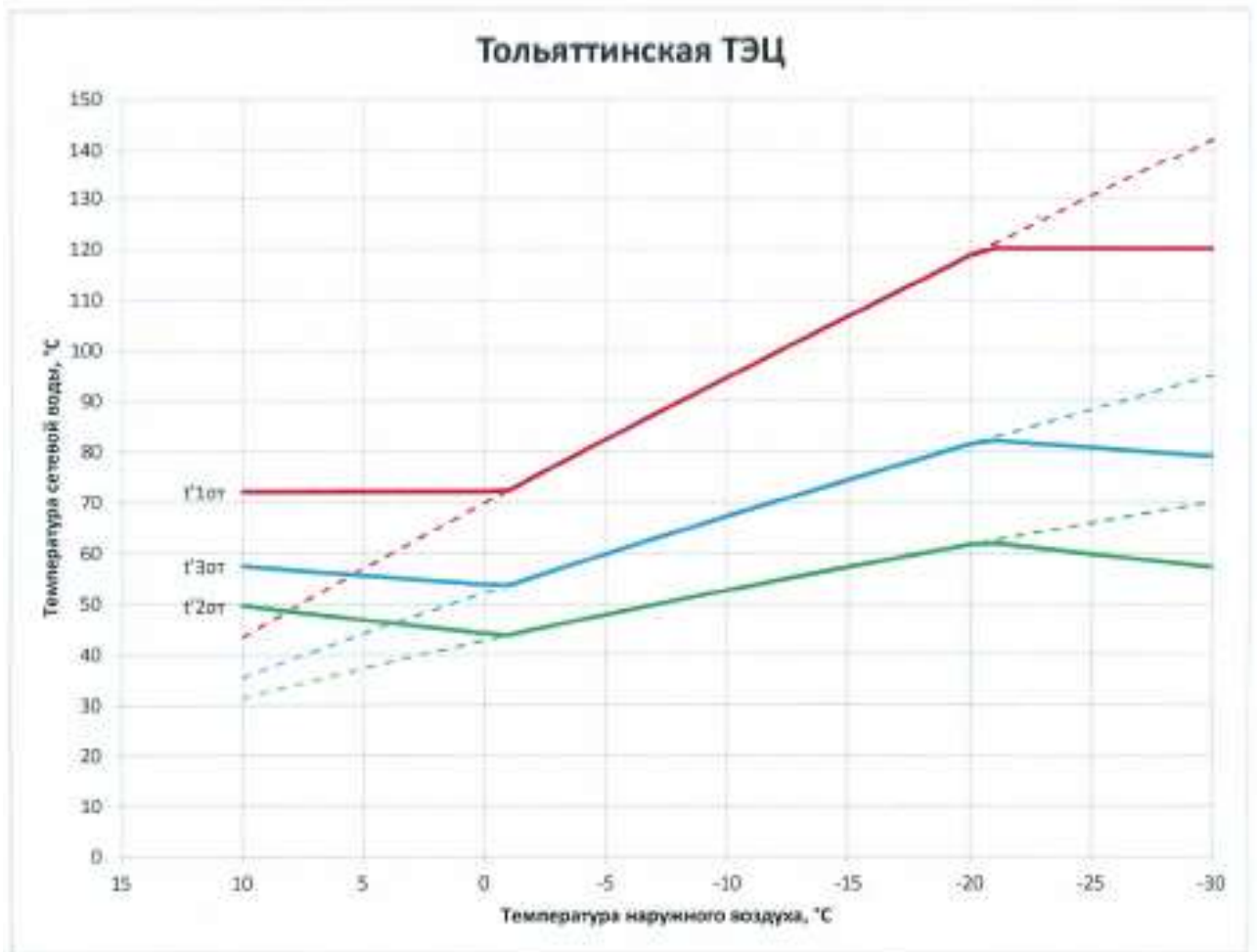
**Тольяттинская ТЭЦ**  
 временный график температуры сетевой воды в отопительном периоде 2019 - 2020 гг.

Расчетная температура воздуха в отапливаемом помещении	$t_{в}$	18 °С
Расчетная температура наружного воздуха	$t_{н}^0$	-30 °С
Расчетная температура подающей сетевой воды источника	$t_{п}^0$	142 °С
Расчетная температура подающей сетевой воды абонента	$t_{п}$	95 °С
Расчетная температура обратной сетевой воды	$t_{об}$	70 °С
Температура среза	$t_{ср}$	120 °С
Температура спрямления на ГВС	$t_{гв}$	72 °С
Предельная температура среза		127,5 °С
Средняя разность температур теплоносителя в отопительном приборе и воздуха	$\Delta t_{ср}$	64,5 °С
Перепад температур сетевой воды	$\Delta t_{сн}$	72 °С
Расчетный перепад температур теплоносителя в нагревательных приборах	$\theta'$	25 °С
Коэффициент смешения элеваторного узла	$\mu$	1,88

Температура наружного воздуха, °С	Температура сетевой воды по графику качественного регулирования по отопительной нагрузке, °С			Температура сетевой воды с учетом среза и/или колма по графику качественного регулирования по отопительной нагрузке, °С		
	$t_{п}$	$t_{сн}$	$t_{об}$	$t_{ср}$	$t_{ср}$	$t_{ср}$
10	43,3	35,5	31,3	72,0	57,4	49,7
9	46,1	37,2	32,6	72,0	57,0	49,1
8	48,8	39,0	33,8	72,0	56,6	48,5
7	51,5	40,7	35,0	72,0	56,3	47,9
6	54,2	42,4	36,2	72,0	55,9	47,3
5	56,8	44,1	37,3	72,0	55,5	46,8
4	59,4	45,7	38,4	72,0	55,2	46,2
3	62,0	47,3	39,5	72,0	54,8	45,7
2	64,6	48,9	40,6	72,0	54,5	45,2
1	67,2	50,5	41,7	72,0	54,1	44,6
0	69,7	52,1	42,7	72,0	53,8	44,1
-1	72,3	53,7	43,8	72,3	53,7	43,8
-2	74,8	55,2	44,8	74,8	53,2	44,8
-3	77,3	56,8	45,8	77,3	56,8	45,8
-4	79,8	58,3	46,8	79,8	53,3	46,8
-5	82,3	59,8	47,8	82,3	59,8	47,8
-6	84,8	61,3	48,8	84,8	61,3	48,8
-7	87,3	62,8	49,8	87,3	62,8	49,8
-8	89,7	64,3	50,7	89,7	64,3	50,7
-9	92,2	65,7	51,7	92,2	65,7	51,7
-10	94,6	67,2	52,6	94,6	67,2	52,6
-11	97,0	68,7	53,5	97,0	68,7	53,5
-12	99,5	70,1	54,5	99,5	70,1	54,5
-13	101,9	71,5	55,4	101,9	71,5	55,4
-14	104,3	73,0	56,3	104,3	73,0	56,3
-15	106,7	74,4	57,2	106,7	74,4	57,2
-16	109,1	75,8	58,1	109,1	75,8	58,1
-17	111,5	77,2	59,0	111,5	77,2	59,0
-18	113,9	78,6	59,9	113,9	78,6	59,9
-19	116,2	80,0	60,7	116,2	80,0	60,7
-20	118,6	81,4	61,6	118,6	81,4	61,6
-21	121,0	82,8	62,5	120,0	82,1	61,9
-22	123,3	84,2	63,3	120,0	81,7	61,4
-23	125,7	85,5	64,2	120,0	81,4	60,8
-24	128,0	86,9	65,0	120,0	81,0	60,3
-25	130,4	88,3	65,9	120,0	80,7	59,8
-26	132,7	89,6	66,7	120,0	80,4	59,3
-27	135,0	91,0	67,5	120,0	80,0	58,8
-28	137,4	92,3	68,4	120,0	79,7	58,2
-29	139,7	93,7	69,2	120,0	79,3	57,7
-30	142,0	95,0	70,0	120,0	79,0	57,2



Рисунок 2.22 – Утвержденный температурный график регулирования отпуска тепла от Тольяттинской ТЭЦ на отопительный сезон 2019-2020 годов (табличная форма)



**Рисунок 2.23 – Утвержденный температурный график регулирования отпуска тепла от Тольяттинской ТЭЦ и гидравлические режимы работы тепловых сетей на отопительный сезон 2019-2020 годов (графическая форма)**

На рисунке 2.24 на фактические температуры сетевой воды в трубопроводах выводов тепловой мощности Тольяттинской ТЭЦ наложены расчетные графики сетевой воды при качественном регулировании отпуска тепла по отопительной нагрузке по температурному графику 142/70 °С, с верхней срезкой 120 °С и нижним спрямлением 72 °С.

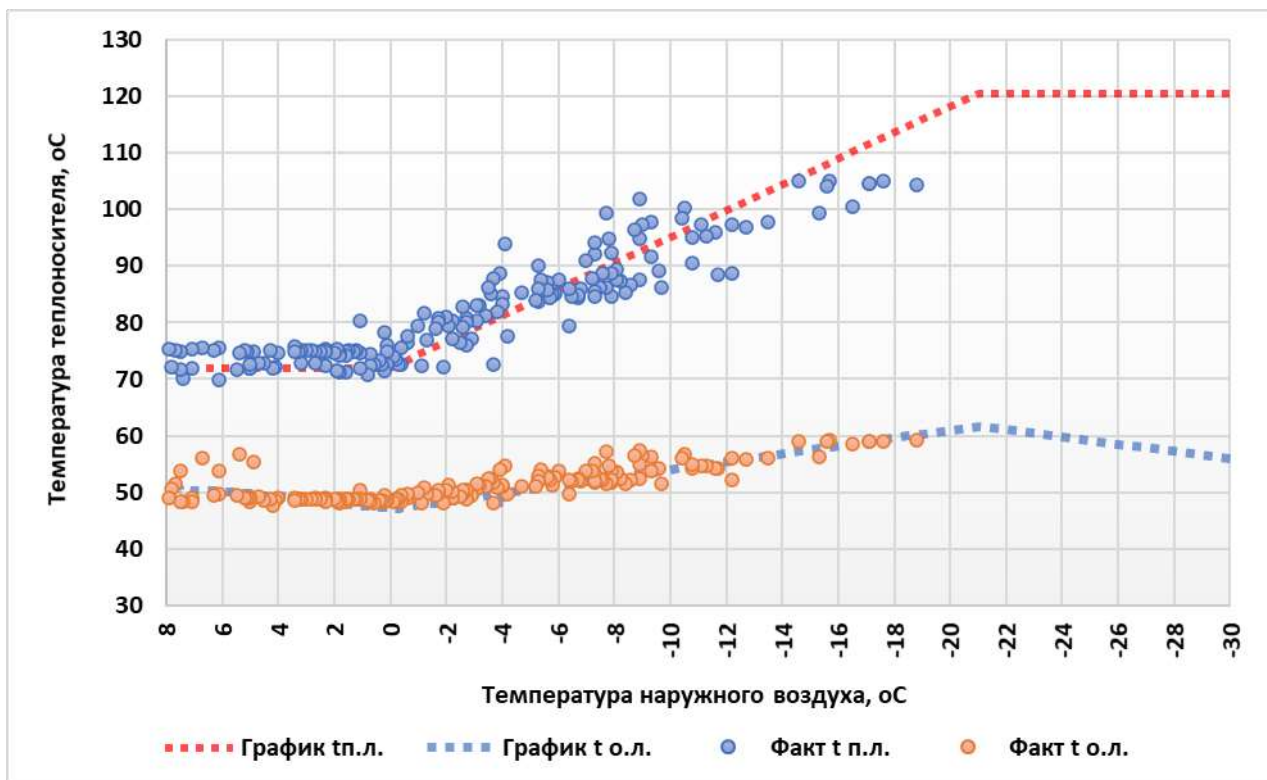


Рисунок 2.24 – Сравнение фактических и расчетных значений температур сетевой воды в подающей и обратной линиях тепловой сети ТoТЭЦ

Как видно из рисунка 2.24 температура сетевой воды в подающем и обратном трубопроводах на ТoТЭЦ в зависимости от температуры наружного воздуха поддерживается в значениях близких к проектным величинам, как минимум в диапазоне температур от 8 до -19 °С (диапазон температур наружного воздуха от 8 до -19 °С соответствует диапазону температур отопительного периода 2019 года).

#### 2.1.1.2.8 Среднегодовая загрузка оборудования ТoТЭЦ

Тольяттинская ТЭЦ предназначена для обеспечения паром, горячей водой и электроэнергией химических предприятий Северного промышленного узла, а также горячей водой и электроэнергией жилищно-коммунальной зоны Центрального района г. о. Тольятти. Кроме того, участвует на оптовом рынке электроэнергии и мощности по Самарскому региону.

Для бесперебойного обеспечения химических предприятий паром, учитывая их повышенную взрывоопасность, на каждый коммерческий паропровод работает два источника тепла, то есть необходима одновременная эксплуатация турбоагрегатов ст. № 1(2) ПТ-65-130/13 и ст. № 9 Р-50-130/15, обеспечивающих теплою одни и те же паропроводы. Турбоагрегат ст. № 4(3) Р-25-130 является единственным источником отпуска пара давлением 20 кгс/см<sup>2</sup>. Необходимость работы турбоагрегата ст. № 2(1) ПТ-65-130/13 обусловлена так же тем, что она является основным источником

питания пяти деаэраторов атмосферного типа, осуществляющих деаэрацию химобессоленной воды, восполняющей невозврат конденсата, а также двух деаэраторов подпиточной воды теплосети.

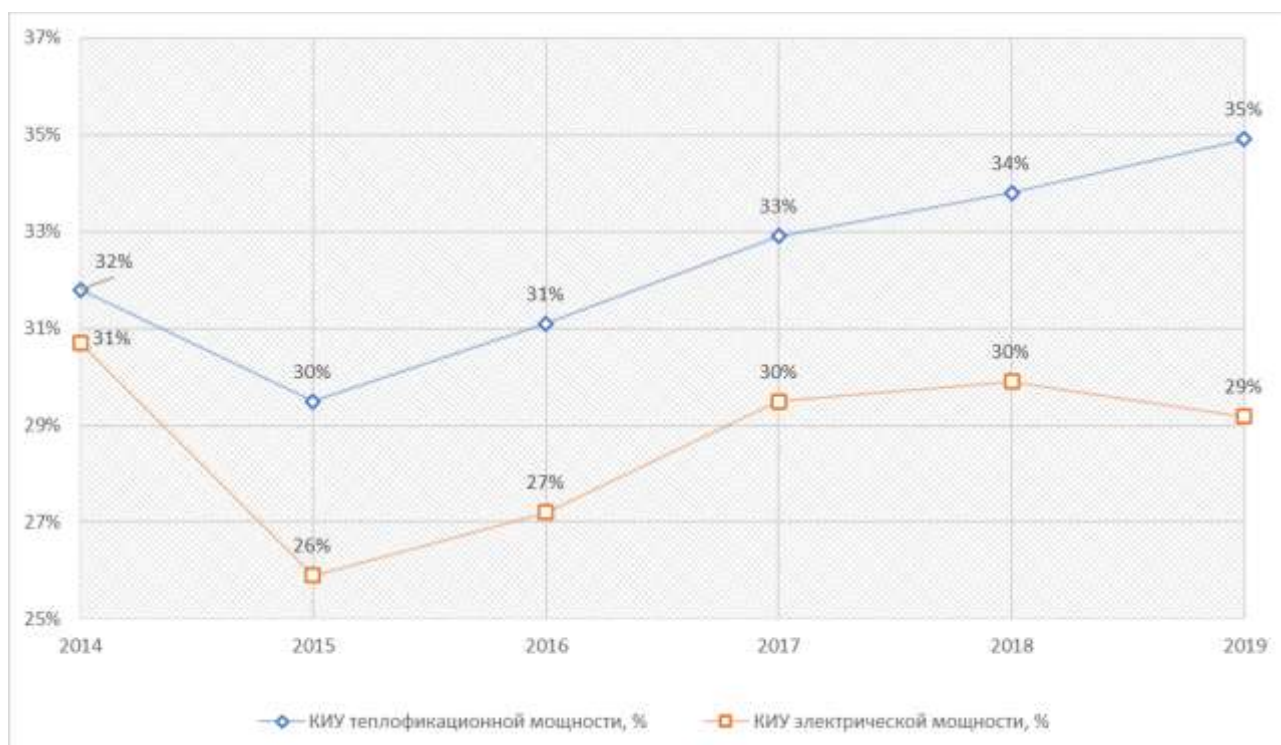
Необходимый минимальный состав оборудования для выполнения договорных обязательств перед потребителями тепла в летний период составляет три турбоагрегата, в зимний период – пять турбоагрегатов.

Коэффициенты использования установленной электрической и тепловой мощности ТoТЭЦ за ретроспективный период приведены в таблице 2.36.

**Таблица 2.36 – Коэффициенты использования установленной электрической мощности и установленной тепловой мощности ТoТЭЦ за период с 2015 по 2019 годы**

Годы	КИУ тепловой мощности, %	КИУ электрической мощности, %
2015	29,5%	25,9%
2016	31,1%	27,2%
2017	32,9%	29,5%
2018	33,8%	29,9%
2019	26,2%	27,6%

На рисунке 2.25 также представлены значения коэффициентов использования установленной электрической и тепловой мощностей ТoТЭЦ за период с 2015 по 2019 годы.



**Рисунок 2.25 – Коэффициенты использования электрической и теплофикационной мощностей ТoТЭЦ**

Величина КИУЭМ находится на уровне 29 – 31 %. Величина по тепловой мощности турбоагрегатов – на уровне 32 – 35 %, тепловой мощности станции 32-35% и связана с загрузкой электростанции в соответствии с диспетчерским графиком электрических нагрузок и фактическим потреблением тепловой энергии потребителями.

#### **2.1.1.2.9 Способы учета тепла, отпущенного в тепловые сети от ТoТЭЦ**

На тепломагистралях ТoТЭЦ установлены и действуют коммерческие узлы учёта тепла по сетевой воде, а также для учёта тепла, отпускаемого в виде пара на ООО «СИБУР Тольятти» и ПАО «КуйбышевАзот». Учетные приборы позволяют осуществлять контроль за технологическими параметрами (давление – «Р», расход – «Q», температура – «Т»), отпускаемыми потребителям. На оборудовании коммерческого учета ТoТЭЦ используется токовый тип передачи данных.

В качестве приборов учета расхода воды в теплосети используются ультразвуковые расходомеры-счетчики типа «Prosonic». Класс точности коммерческих приборов от 0,5-1%. Выполняемые задачи:

- непрерывный контроль и учёт технологических параметров теплоносителя (расход, давление, температура) в прямой и обратной линии тепловых сетей;
- предупредительная и аварийная сигнализация.

Места установки приборов технологического и коммерческого приборов учета по выводам ТoТЭЦ с наименованием средства измерения, метода измерения, характеристик, дат поверки и следующей поверки приборов и их характеристики представлены в таблице 2.37.



Таблица 2.37 – Приборы учета отпущенного тепла от ТЭЦ ВАЗа

Место установки узла учета	Наименование прибора	Тип прибора	Измеряемые и рассчитываемые параметры	№ прибора	Дата поверки	Следующая поверка	Вид учета
Прямая сетевая вода ТП-1	Расходомер-счетчик ультразвуковой	Prosonic Flow	Расход	A4124702000	01.07.2016	01.07.2020	Коммерческий
	преобразователь давления	Метран-100-ДИ1150, кл. т. 0,5	Давление	319059	30.03.2018	29.03.2021	
	термопреобразователь сопротивления	ТСМ 9201 кл.В	Температура	1	20.06.2018	19.06.2021	
	тепловычислитель	СПТ961		12412	25.07.2018	25.07.2022	
Обратная сетевая вода ТП-1	Расходомер-счетчик ультразвуковой	Prosonic Flow	Расход	D6024CO2000	17.09.2018	17.09.2022	Коммерческий
	преобразователь давления	Метран-100-ДИ1150, кл. т. 0,5	Давление	392946	30.03.2018	29.03.2021	
	термопреобразователь сопротивления	ТСМ 9201 кл.В	Температура	4245-2	20.06.2018	19.06.2021	
	тепловычислитель	СПТ961		12412	25.07.2018	25.07.2022	
Прямая сетевая вода ТП-3	Расходомер-счетчик ультразвуковой	Prosonic Flow	Расход	A4124502000	11.08.2016	11.08.2020	Коммерческий
	преобразователь давления	Rosemount 2088 Smart, кл. т. 0,5	Давление	8250319	27.07.2018	26.07.2020	
	термопреобразователь сопротивления	ТСМ 9201 кл.В	Температура	4266	17.07.2018	16.07.2021	
	тепловычислитель	СПТ961		12255	22.08.2018	22.08.2022	
Обратная сетевая вода ТП-3	Расходомер-счетчик ультразвуковой	Prosonic Flow	Расход	A4124802000	11.08.2016	11.08.2020	Коммерческий
	преобразователь давления	Rosemount 2088 Smart, кл. т. 0,5	Давление	8250316	27.07.2018	26.07.2020	
	термопреобразователь сопротивления	ТСМ 9201 кл.В	Температура	4267	17.07.2018	16.07.2021	
	тепловычислитель	СПТ961		12255	22.08.2018	22.08.2022	
Прямая сетевая вода ТП-4	Расходомер-счетчик ультразвуковой	Prosonic Flow	Расход	A809EBO2000	08.09.2016	08.09.2020	Коммерческий
	преобразователь давления	Rosemount 2088 Smart, кл. т. 0,5	Давление	8250318	28.02.2019	27.02.2021	
	термопреобразователь сопротивления	ТСМ 9201 кл.В	Температура	103-3	17.07.2017	16.07.2020	
	тепловычислитель	СПТ961		20423	28.10.2016	28.10.2020	
Обратная сетевая вода ТП-4	Расходомер-счетчик ультразвуковой	Prosonic Flow	Расход	A809EBO2000	08.09.2016	08.09.2020	Коммерческий
	преобразователь давления	Метран-100-ДИВ1350, кл. т. 0,5	Давление	210758	30.03.2018	29.03.2021	
	термометр сопротивления	ТСМТ 103	Температура	1907.5065	17.05.2019	16.05.2021	
	тепловычислитель	СПТ961		20423	28.10.2016	28.10.2020	
Трубопровод подпитки теплосети	Диафрагма	ДКС 0,6-300		33	19.09.2019	19.09.2020	Коммерческий
	датчик давления	Метран-100-ДД1440, кл. т. 0,5	Расход	847532	30.03.2018	29.03.2021	
	датчик давления	Метран-100-ДИ1150, кл. т. 0,5	Давление	1045675	30.03.2018	29.03.2021	

Место установки узла учета	Наименование прибора	Тип прибора	Измеряемые и рассчитываемые параметры	№ прибора	Дата поверки	Следующая поверка	Вид учета
	термопреобразователь сопротивления	TСМ 9201 кл.В	Температура	18	31.07.2019	31.07.2022	
	тепловычислитель	СПТ961		12412	25.07.2018	25.07.2022	
Пар на производство 2 тр-д ТП-1	Диафрагма	ДБС 1,6-600		51	02.07.2019	02.07.2020	Коммерческий
	преобразователь давления	Rosemount 1151 Smart, кл. т. 0,5	Расход	8250323	08.05.2019	07.05.2021	
	преобразователь давления	Rosemount 2088 Smart, кл. т. 0,5	Давление	8250312	08.05.2019	07.05.2021	
	термопреобразователь сопротивления	TСМ 9201 кл.В	Температура	5974	21.08.2019	20.08.2022	
	тепловычислитель	СПТ961		17937	25.07.2018	25.07.2022	
Пар на производство 4 тр-д ТП-1	Диафрагма	ДБС 1,6-700		29	19.09.2019	19.09.2020	Коммерческий
	преобразователь давления	Rosemount 1151 Smart, кл. т. 0,5	Расход	8250322	31.08.2018	30.08.2020	
	преобразователь давления	Rosemount 2088 Smart, кл. т. 0,5	Давление	8250311	31.08.2018	30.08.2020	
	термопреобразователь сопротивления	ТПТ-1-3	Температура	5972	05.09.2016	05.09.2020	
	тепловычислитель	СПТ961		17937	25.07.2018	25.07.2022	
Пар на производство 6 тр-д ТП-1	Диафрагма	ДБС 1,6-700		96	16.07.2019	16.07.2020	Коммерческий
	преобразователь давления	Rosemount 1151 Smart, кл. т. 0,5	Расход	8250326	23.08.2019	22.08.2021	
	преобразователь давления	Метран-22-ДИ2150, кл. т. 0,5	Давление	24710	31.08.2018	30.08.2021	
	термопреобразователь сопротивления	ТПТ-1-3	Температура	5973	27.09.2016	26.09.2020	
	тепловычислитель	СПТ961		17937	25.07.2018	25.07.2022	
Пар на производство 11 тр-д ТП-1	Диафрагма	ДКС 10-400		40	19.09.2019	19.09.2020	Коммерческий
	преобразователь давления	Метран-100-ДД1440, кл. т. 0,5	Расход	395963	26.04.2018	25.04.2021	
	датчик давления	Сапфир-22МТ2150, кл. т. 0,5	Давление	005097	26.04.2018	25.04.2020	
	термопреобразователь сопротивления	ТПТ-1	Температура	6899	17.07.2018	16.07.2022	
	тепловычислитель	СПТ961		17937	25.07.2018	25.07.2022	
Пар на производство 2 тр-д ТП-2	Диафрагма	ДБС 1,6-600		41	13.09.2019	13.09.2020	Коммерческий
	преобразователь давления	Rosemount 1151 Smart, кл. т. 0,5	Расход	8250329	25.10.2019	24.10.2021	
	преобразователь давления	Rosemount 2088 Smart, кл. т. 0,5	Давление	8250313	25.10.2019	24.10.2021	
	термопреобразователь сопротивления	TСМ 9201 кл.В	Температура	106-9	21.08.2019	20.08.2022	
	тепловычислитель	СПТ961		12406	25.07.2018	25.07.2022	
Пар на производство 5 тр-д ТП-2	Диафрагма	ДКС 10-250		5	03.06.2019	03.06.2020	Коммерческий
	датчик давления	Метран-150-СД, кл. т. 0,5	Расход	1414298	30.03.2018	29.03.2023	

Место установки узла учета	Наименование прибора	Тип прибора	Измеряемые и рассчитываемые параметры	№ прибора	Дата поверки	Следующая поверка	Вид учета
	датчик давления	Метран-100-ДИ, кл. т. 0,5	Давление	1045678	19.10.2018	18.10.2021	
	термопреобразователь сопротивления	ТПТ-1	Температура	716	07.09.2017	06.09.2021	
	тепловычислитель	СПТ961		12406	25.07.2018	25.07.2022	
Пар на производство 6 тр-д ТП-2	Диафрагма	ДБС 1,6-600		49	17.07.2019	17.07.2020	Коммерческий
	преобразователь давления	Rosemount 1151 Smart, кл. т. 0,5	Расход	8250321	23.08.2019	22.08.2021	
	преобразователь давления	Rosemount 2088 Smart, кл. т. 0,5	Давление	8250314	23.08.2019	22.08.2021	
	термопреобразователь сопротивления	ТСМ 9201 кл.В	Температура	5971	21.08.2019	20.08.2022	
	тепловычислитель	СПТ961		12406	25.07.2018	25.07.2022	
Пар на производство 19 тр-д ТП-2	Диафрагма	ДБС 10-400		99	29.08.2019	29.08.2020	Коммерческий
	преобразователь давления	Rosemount 1151 Smart, кл. т. 0,5	Расход	8250327	26.07.2019	25.07.2021	
	преобразователь давления	Rosemount 2088 Smart, кл. т. 0,5	Давление	8250317	26.07.2019	25.07.2021	
	термопреобразователь сопротивления	ТПТ-1-3	Температура	5975	27.09.2016	26.09.2020	
	тепловычислитель	СПТ961		12406	26.09.2017	26.09.2020	
Пар на производство 2»В» тр-д ТП-3	Диафрагма	ДБС 1,6-800		94	12.09.2019	12.09.2020	Коммерческий
	датчик давления	Метран-100-ДД1440, кл. т. 0,5	Расход	152993	21.04.2017	20.04.2020	
	датчик давления	Метран-150TG, кл. т. 0,5	Давление	1220754	14.02.2020	13.02.2023	
	термопреобразователь сопротивления	ТСМ 9201 кл.В	Температура	1430	10.09.2019	09.09.2022	
	тепловычислитель	СПТ961		12255	22.08.2018	22.08.2022	
Пар на производство 11»В» тр-д ТП-3	Диафрагма	ДКС 10-500		33	19.09.2019	19.09.2020	Коммерческий
	датчик давления	Метран-100-ДД1440, кл. т. 0,5	Расход	358771	22.03.2019	21.03.2022	
	датчик давления	Метран-150TG, кл. т. 0,5	Давление	1220755	14.02.2020	13.02.2023	
	термопреобразователь сопротивления	ТПТ-1	Температура	6897	17.07.2018	16.07.2022	
	тепловычислитель	СПТ961		12255	22.08.2018	22.08.2022	

### 2.1.1.2.10 Статистика отказов и восстановлений оборудования ТоТЭЦ

Статистика отказов и восстановлений основного оборудования источников тепловой энергии ТоТЭЦ за 2019 год представлена в таблице 2.38.

Таблица 2.38 – Статистика аварий и инцидентов на ТоТЭЦ за 2019 год

Показатель	2019
<b>Аварии</b>	
На турбоагрегатах	3
На энергетических котлах	1
На электротехническом оборудовании	1
На вспомогательном оборудовании (арматура трубопроводы и т.д.)	0
Всего аварий	5
в т. ч. с ошибками персонала	2
<b>Инциденты</b>	
На турбоагрегатах	0
На энергетических котлах	0
На электротехническом оборудовании	0
На вспомогательном оборудовании (арматура трубопроводы и т.д.)	0
Всего инцидентов	0
в т. ч. с ошибками персонала	
Недоотпуск тепловой энергии, Гкал	нет
Недоотпуск электрической энергии, тыс. кВт*ч	нет
<b>Экономический ущерб, тыс. руб.</b>	<b>0</b>

Причины аварий и инцидентов на ТоТЭЦ в 2019 году и время их устранения представлены в таблице 2.39.

Таблица 2.39 – Причины инцидентов на ТоТЭЦ в 2019 году

Дата аварии, инцидента	Отключенное оборудование	Причина аварии, инцидента	Длительность устранения
05.02.2019	ТГ-9	05.02.2019 произошёл аварийный останов ТГ- 9 оперативным персоналом в результате повышения температуры подшипника №6 выше допустимых значений из-за прекращения подачи масла на смазку вследствие перекрытия отверстия дроссельной шайбы излишками герметика.	23 часа
08.03.2019	КА-11	08.03.2019 произошло аварийное отключение КА-11 персоналом, вследствие повреждения трубы ширмы № 5 змеевика № 16 ширмового пароперегревателя в результате утонения стенки до 1,5-1,8 мм. из-за интенсивной язвенной коррозии наружной поверхности.	132 часа
16.10.2019	ТГ-4	16.10.2019 персоналом отключен ТГ-4 Оперативным персоналом допущено прекращение подачи охлаждающей воды в коллектор добавочной воды, что привело к снижению давления воды на охлаждение масла ТГ-4 и недопустимому росту температуры масла и баббита подшипников до параметров аварийного отключения турбины.	7 часов
28.11.2019	ТГ-7	28.11.2019 персоналом отключен ТГ-7 вследствие разрушения сепараторов опорно-упорных подшипников (46416) конденсатных насосов КН-7А, КН-7Б (тип КСВ 320-160) установленных в период	15 часов

Дата аварии, инцидента	Отключенное оборудование	Причина аварии, инцидента	Длительность устранения
29.11.2019	ТГ-7	капитального ремонта насосов в 2018 г. 29.11.2019 персоналом отключен ТГ-7 из-за нарушений в работе воздушного выключателя блока 7ГТ (тип ВВН-110), недовключение одного из контактов дугогасительной камеры, привело к возникновению цепи через сопротивление РШ-2, его разогреву и повреждению. Неполнофазное включение фазы «С» произошло из-за фиксации шплинта крышки поршня, что привело к перекосу подвижного контакта камеры и зависанию в открытом положении.	1 час

### **2.1.1.2.11 Характеристика водоподготовки и подпиточных устройств ТоТЭЦ**

Очистка воды ведется: предварительная - методом известкования и коагуляции в осветлителях, затем методом ионного обмена в ионитовых фильтрах.

Двухступенчатая обессоливающая установка ХВО-1 производительностью 1000 т/час разделена на две очереди, по 500 т/час каждая. Источник технического водоснабжения ТоТЭЦ – водозабор ООО “Тольяттикаучук” (Саратовское водохранилище, река Волга).

На химводоочистку сырая вода, подогретая до 35<sup>0</sup>С, подается насосами, установленными в котлотурбинном цехе, по трем трубопроводам. Всасывающий коллектор насосов сырой воды соединен со сбросным коллектором охлаждающей воды после конденсаторов турбин и с коллектором добавочной воды. Если температура сырой воды, поступающей из турбинного цеха, ниже 35<sup>0</sup>С, то она может быть подогрета на подогревателях сырой воды (ПСВ), установленных на входящих трубопроводах сырой воды в химцехе.

Сырая вода поступает в осветлители № 1,2,3,4,5 производительностью 300-450 т/час, которые предназначены для удаления из воды грубодисперсных и коллоидных веществ.

После осветлителей вода сливается в баки осветленной воды, откуда насосами осветленной воды подается на 1 ступень ОУ.

Механические фильтры № 1-3 используются для механической очистки сырой воды от грубодисперсных примесей. Вода на эти фильтры подается с III трубопровода сырой воды, после фильтров – на подпитку теплосети.

Механические и Н-катионитные предвключенные фильтры (с 4 по 20), предназначены для удаления из воды примесей шлама и частичного снижения Са+2 и Мд+2.

После механических и Н-предвключенных фильтров вода поступает на Н-катионитные фильтры 1 ступени, где из воды удаляются катионы  $Ca^{+2}$ ,  $Mg^{+2}$ ,  $Na^{+}$ , далее на анионитовые фильтры 1 ступени, где происходит поглощение анионов сильных кислот  $Cl^{-}$ ,  $SO_4^{-2}$ ,  $NO_3^{-}$ , затем в декарбонизаторах вода освобождается от углекислоты и сливается в баки частично-обессоленной воды. В бак частично-обессоленной воды № 5 может подаваться также конденсат АТЗ.

Из баков частично-обессоленной воды насосами вода подается на вторую ступень обессоливания, где на Н-катионитовых фильтрах 2 ступени поглощаются остаточные катионы  $Ca^{+2}$ ,  $Mg^{+2}$ ,  $Na^{+}$ , затем на анионитовых фильтрах 2 ступени происходит поглощение анионов угольной и кремневой кислот, далее вода сливается в баки обессоленной воды. Из баков обессоленной воды насосами обессоленной воды по трем трубопроводам она подается в котлотурбинный цех.

Конденсат с заводов ТК-2,3,4 и АТЗ подается в бак чистого конденсата, откуда насосами чистого конденсата № 1, 2 откачивается в котлотурбинный цех вместе с обессоленной водой по трем трубопроводам.

Обессоливающая установка ХВО-2 производительностью 950 т/ч выведена из эксплуатации. Она состоит из трех блоков: два по 350 т/ч и один 250 т/ч. Источником водоснабжения является река Волга.

На ХВО-2 сырая вода, подогретая до  $35 \pm 10^{\circ}C$ , подается из котлотурбинного цеха (КТЦ). Всасывающий коллектор насосов сырой воды в КТЦ соединен со сбросным коллектором охлаждающей воды после конденсаторов турбин и с коллектором добавочной воды.

Если температура сырой воды, поступающей из котлотурбинного цеха, ниже  $35^{\circ}C$ , то она может быть подогрета на подогревателях сырой воды (ПСВ), установленных на трубопроводах сырой воды на входе в химический цех.

На ХВО сырая вода подается в осветлители типа ЦНИИ-3, производительностью 450 м<sup>3</sup>/ч каждый.

Осветлители предназначены для удаления из воды грубодисперсных и коллоидных веществ, снижения щелочности и осветления воды методом осаждения.

Из осветлителей вода сливается в баки осветленной воды, откуда насосами осветленной воды подается на двухкамерные механические фильтры, загруженные антрацитом, где происходит фильтрация воды и освобождение ее от взвешенных примесей, унесенных с осветлителей.

Профильтрованная вода поступает на 1 ступень обессоливания: на двухкорпусные Н-катионитовые фильтры 1 ступени, где происходит замена катионов

жесткости  $Ca^{+2}$ ,  $Mg^{+2}$ ,  $Na^{+}$  на катион  $H^{+}$ , затем на анионитовые фильтры 1 степени, где происходит поглощение анионов сильных кислот ( $Cl^{-}$ ,  $SO_4^{-2}$ ,  $NO_3^{-}$ ). После этого в декарбонизаторах вода освобождается от углекислоты и сливается в баки частично-обессоленной воды.

Из баков частично-обессоленная вода насосами подается на вторую степень обессоливания: на  $H$ -катионитовые фильтры 2 степени для поглощения остаточных катионов  $Ca^{+2}$ ,  $Mg^{+2}$ ,  $Na^{+}$ , затем на анионитовые фильтры 2 степени, где происходит поглощение угольной, кремниевой и других слабых кислот.

Далее обессоленная вода поступает в баки обессоленной воды, из которых насосами обессоленной воды подается в котлотурбинный цех.

Характеристики оборудования ВПУ подпитки тепловой сети представлены в таблице 2.40.

**Таблица 2.40 – Характеристика оборудования водоподготовительной установки ТoТЭЦ в 2019 году**

Наименование котельной	Наименование	Кол-во	Техническая характеристика
$H$ -предвключенные фильтры	$H$ -пр. ф-ры № 1, 2, 3	3 шт.	d-3,4м, h-1,5м
Бак умягченной воды № 1	БУВ № 1	1 шт.	d -8060 м, V – 400 м <sup>3</sup>
Бак умягченной воды № 2	БУВ № 2	1 шт.	d -8610 м, V – 400 м <sup>3</sup>
Насос умягченной воды № 1	НУВ № 1	1 шт.	K-100-65-250, Q-100 м <sup>3</sup> /час
Насос умягченной воды № 2, 3	НУВ № 2, 3	2 шт.	1 Д500-63, Q – 500м <sup>3</sup> /час
Насос-дозатор PuroTech 110F	НД ПТ	1 шт.	GALA L - 2,1 л/час
Деаэратор подпитки тепловой сети ст. № 2	ДПТС-2	1 шт.	Производительность деаэрационной колонки 600 м <sup>3</sup> /ч, давление 1,2 ата, температура 105 °С, объем бака 90 м <sup>3</sup>
Деаэратор подпитки тепловой сети ст. № 3	ДПТС-3	1 шт.	Производительность деаэрационной колонки 400 м <sup>3</sup> /ч, давление 1,2 ата, температура 105 °С, объем бака 90 м <sup>3</sup>

Максимум подпитки тепловой сети в эксплуатационном режиме в 2019 году на ТoТЭЦ составил 149,6 т/ч. Принципиальные схемы ХВО-1 и ХВО-2 представлены на рисунках 2.26 ÷ 2.27.

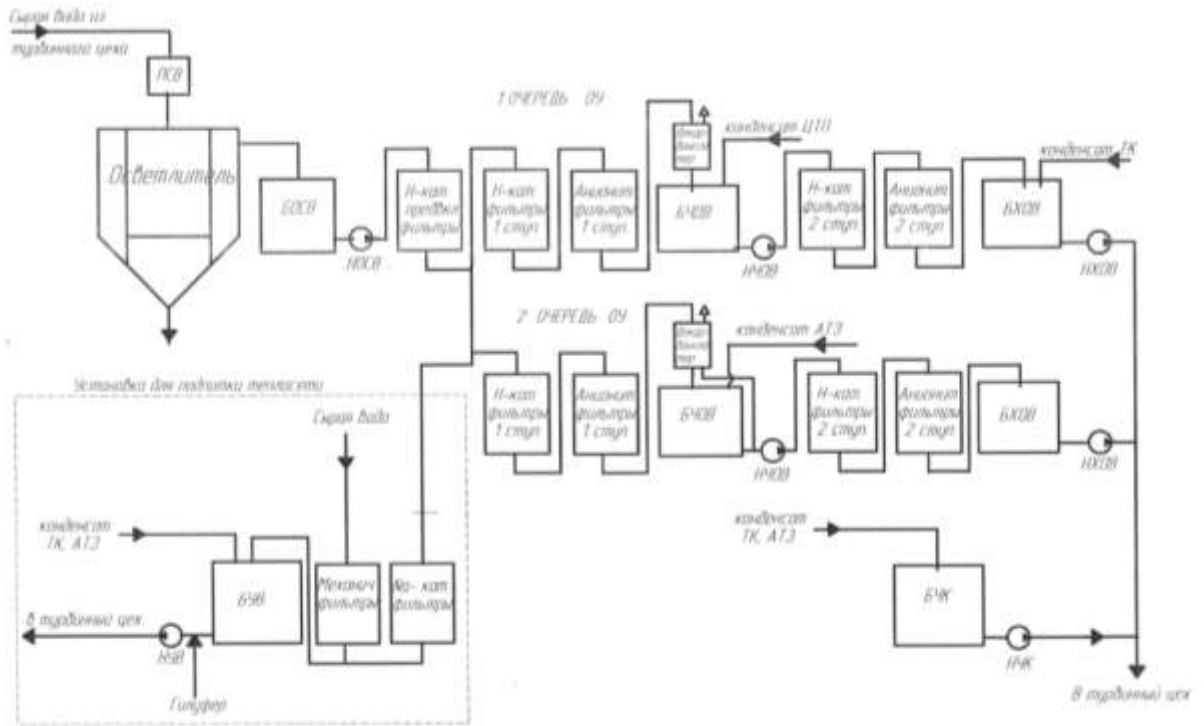


Рисунок 2.26 – Принципиальная схема ХВО-1 Тольятти

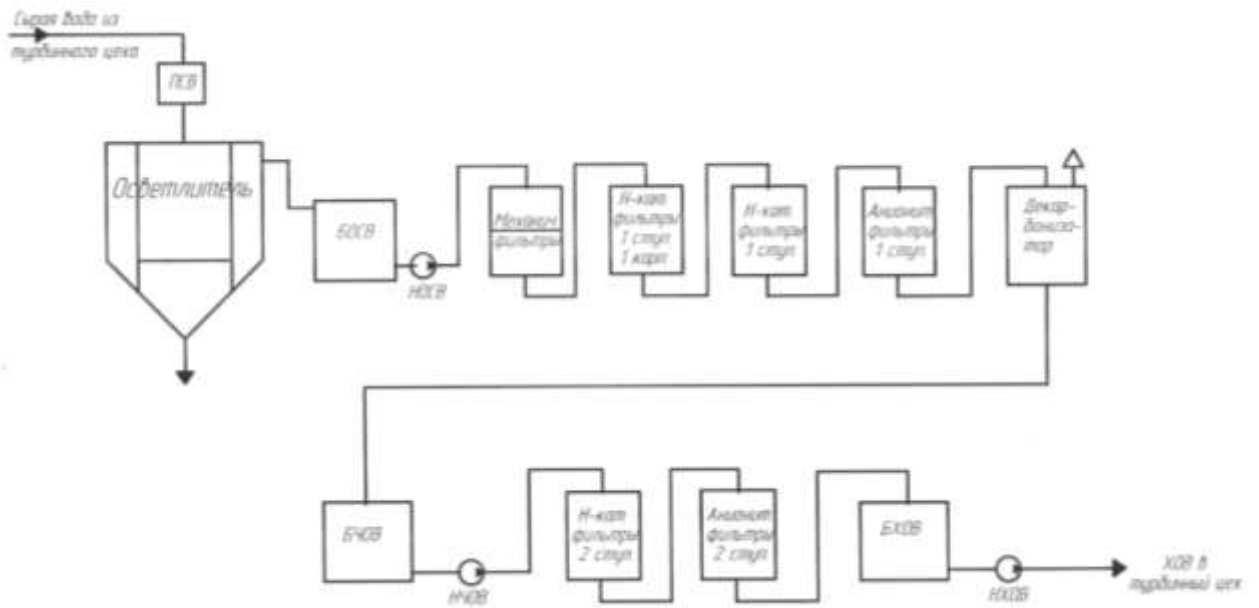


Рисунок 2.27 – Принципиальная схема ХВО-2 Тольятти



### 2.1.1.2.12 Предписания надзорных органов по запрещению дальнейшей эксплуатации источников тепловой энергии ТоТЭЦ

Предписания надзорных органов по запрещению дальнейшей эксплуатации оборудования источников комбинированной выработки тепловой и электрической энергии ТоТЭЦ по состоянию за период 2015-2019 годов не выдавались.

### 2.1.1.2.13 Перечень источников тепловой энергии и (или) оборудования (турбоагрегатов), входящего в их состав, которые отнесены к объектам, электрическая мощность которых поставляется в вынужденном режиме в целях обеспечения надежного теплоснабжения потребителей

Теплофикационные агрегаты, не прошедшие конкурентный отбор мощности отсутствуют. Цены продажи мощности по итогам КОМ за 2019 ÷ 2020 годы по каждому турбоагрегату ТоТЭЦ представлены в таблице 2.41.

Таблица 2.41 - Выписка из Реестра итогов конкурентного отбора мощности по ТоТЭЦ, период поставки мощности 2019 ÷ 2024 годы

Наименование ГЕМ	Данные об объеме и ценовых параметрах мощности, включенной в Реестр итогов конкурентного отбора мощности												Цена продажи мощности по итогам КОМ, руб./МВт
	Объем располагаемой мощности по месяцам года, МВт												
	1	2	3	4	5	6	7	8	9	10	11	12	
<b>Период поставки мощности 2019 год</b>													
ТоТЭЦ ТГ1	55	55	55	55	54	53	53,4	53	54,3	55	55	55	110451,22
ТоТЭЦ ТГ2	55	55	55	55	54	53	53,4	54	54,3	55	55	55	110451,22
ТоТЭЦ ТГ 3-5,7-9	354	354	354	339,3	314,7	301,077	309,9	295	327,4	354	354	354	110451,22
ТоТЭЦ ТГ6	25	25	25	0	0	0	0	0	0	1	25	25	110451,22
<b>Период поставки мощности 2020 год</b>													
ТоТЭЦ ТГ1	55	55	55	55	54	53	53,4	53	54,3	55	55	55	115199,69
ТоТЭЦ ТГ2	55	55	55	55	54	53	53,4	54	54,3	55	55	55	115199,69
ТоТЭЦ ТГ 3-5,7-9	354	354	354	339,3	314,7	301,077	309,9	295	327,4	354	354	354	115199,69
ТоТЭЦ ТГ6	25	25	25	0	0	0	0	0	0	1	25	25	115199,69
<b>Период поставки мощности 2021 год</b>													
ТоТЭЦ ТГ1	55	55	55	55	54	53	53,4	53	54,3	55	55	55	134393,81
ТоТЭЦ ТГ2	55	55	55	55	54	53	53,4	54	54,3	55	55	55	134393,81
ТоТЭЦ ТГ 3-5,7-9	354	354	354	339,3	314,7	301,077	309,9	295	327,4	354	354	354	134393,81
ТоТЭЦ ТГ6	25	25	25	0	0	0	0	0	0	1	25	25	134393,81
<b>Период поставки мощности 2022 год</b>													
ТоТЭЦ ТГ1	55	55	55	55	54	53	53,4	53	54,3	55	55	55	167750,92
ТоТЭЦ ТГ2	55	55	55	55	54	53	53,4	54	54,3	55	55	55	167750,92
ТоТЭЦ ТГ 3-5,7-9	354	354	354	339,3	314,7	301,077	309,9	295	327,4	354	354	354	167750,92

Наименование ГЕМ	Данные об объеме и ценовых параметрах мощности, включенной в Реестр итогов конкурентного отбора мощности												
	Объем располагаемой мощности по месяцам года, МВт												Цена продажи мощности по итогам КОМ, руб./МВт
	1	2	3	4	5	6	7	8	9	10	11	12	
ТоТЭЦ ТГ6	25	25	25	0	0	0	0	0	0	1	25	25	167750,92
<b>Период поставки мощности 2023 год</b>													
ТоТЭЦ ТГ1	55	55	55	55	54	53	53,4	53	54,3	55	55	55	171123,03
ТоТЭЦ ТГ2	55	55	55	55	54	53	53,4	54	54,3	55	55	55	171123,03
ТоТЭЦ ТГ 3-5,7-9	354	354	354	339,3	314,7	301,077	309,9	295	327,4	354	354	354	171123,03
ТоТЭЦ ТГ6	25	25	25	0	0	0	0	0	0	1	25	25	171123,03
<b>Период поставки мощности 2024 год</b>													
ТоТЭЦ ТГ1	55	55	55	55	54	53	53,4	53	54,3	55	55	55	182047,59
ТоТЭЦ ТГ2	55	55	55	55	54	53	53,4	54	54,3	55	55	55	182047,59
ТоТЭЦ ТГ 3-5,7-9	354	354	354	339,3	314,7	301,077	309,9	295	327,4	354	354	354	182047,59
ТоТЭЦ ТГ6	25	25	25	0	0	0	0	0	0	1	25	25	182047,59

## 2.1.2 ЕТО-1 Котельные

В зоне ответственности ЕТО-1 функционируют 9 котельных с суммарной установленной тепловой мощностью источников теплоснабжения 591,84 Гкал/ч, из которых:

- 8 районных котельных, находящихся в эксплуатации ПАО «Т Плюс», с суммарной установленной мощностью 561,84 Гкал/ч;
- одна котельная БМК-34, находящаяся на балансе АО «Газпром теплоэнерго Тольятти» с установленной тепловой мощностью 30 Гкал/ч.

В зоне действия котельной АО «Газпром теплоэнерго Тольятти» ПАО «Т Плюс» временно исполняет обязанности ЕТО.

### 2.1.2.1 Котельные Филиала «Самарский» ПАО «Т Плюс»

На балансе филиала «Самарский» ПАО «Т Плюс» находятся 8 котельных, в том числе в городском округе Тольятти 7 котельных, из которых самыми крупными являются котельная № 2 и котельная № 8.

Котельная № 6, входящая в ранее утвержденную СТС 2015, расположена в ПК «Ягодинский» Ставропольского муниципального района, территориально в городской округ не входит.

Перечень котельных представлены в таблице 2.42.

Таблица 2.42 – Перечень районных котельных в зоне ЕТО города Тольятти на 2019 год

№ п/п	Котельная	Адрес котельной	Установленная тепловая мощность котельной, Гкал/ч
1	Котельная № 2	г. Тольятти, ул. Громовой, д. 43	386,60
2	Котельная № 3	г. Тольятти, санаторий «Лесное»	5,16
3	Котельная № 4	г. Тольятти, ул. Телеграфная, д. 34	2,96
4	Котельная № 5 (миникотельная)	г. Тольятти, ул. Брестская, д. 26а	0,09
5	Котельная № 7	г. Тольятти, Ингельберга, д. 9а	2,40
6	Котельная № 8	г. Тольятти, ул. Энергетиков, д. 23	139,90
7	Котельная № 14	г. Тольятти, ул. Комсомольское шоссе, д. 6а	4,93
	<b>ИТОГО по г.о. Тольятти:</b>		<b>542,04</b>
	Котельная № 6 (не входит в территорию городского округа)	Самарская область, Ставропольский район, Ставропольский лесхоз, Ягодинское лесничество, квартал №5 ПК «Ягодинский»	19,80
	<b>Всего:</b>		<b>561,84</b>

### **2.1.2.1.1 Структура и технические характеристики основного оборудования котельных ПАО «Т Плюс»**

Структура, состав и технические характеристики основного оборудования районных котельных на 2019 год, представлены в таблице 2.43.

Таблица 2.43 – Состав и технические характеристики основного оборудования котельных ПАО «Т Плюс» г.о. Тольятти на 2019 год

№	Наименование	Ст. №	Марка котла	Тип котла	Год ввода в экпл.	Мощность котла, Гкал/ч	Мощность котельной, Гкал/ч	УРУТ на выработку, кг у.т./ Гкал	КПД, %	УРУТ котельной, кг/Гкал	Топливо основное/ резервное	Дата обследования
Основное топливо - газ												
1	Котельная № 2	5	КВГМ-100	водогрейный	1979	100,00	386,60	159,79	92,7	160,21	газ/мазут	н/д
		6	КВГМ-100	водогрейный	1980	100,00		159,79	92,7		газ/мазут	
		7	КВГМ-100	водогрейный	1991	100,00		159,79	92,7		газ/мазут	
		3	ПТВМ-30	водогрейный	1978	30,00		159,14	89,7		газ/мазут	
		4	ПТВМ-30	водогрейный	1993	30,00		159,14	89,7		газ/мазут	
		1	ДКВР-20/13	паровой	1973	13,30		167,37	92,1		газ/мазут	
		2	ДКВР-20/13	паровой	1976	13,30		167,37	92,1		газ/мазут	
2	Котельная № 8	4	КВГМ-50	водогрейный	1997	50,00	139,90	158,74	92,1	158,9	газ/мазут	
		5	КВГМ-50	водогрейный	1997	50,00		158,74	92,1		газ/мазут	
		1	ДКВР-20/13	паровой	1978	13,30		159,01	92,7		газ/мазут	
		2	ДКВР-20/13	паровой	1978	13,30		159,01	92,7		газ/мазут	
		3	ДКВР-20/13	паровой	1978	13,30		159,01	92,7		газ/мазут	
3	Котельная № 14	1	НР-18	водогрейный	2004	0,80	4,93	173,19	90,0	173,19	газ	
		2	НР-18	водогрейный	1995	0,80		173,19	90,0		газ	
		3	НР-18	водогрейный	1995	0,80		173,19	90,0		газ	
		4	КСВа-1,0 ГН	водогрейный	2002	0,86		173,19	90,0		газ	
		5	КСВа-1,0 ГН	водогрейный	2002	0,86		173,19	90,0		газ	
		6	Тула-1	водогрейный	1969	0,81		173,19	90,0		газ	
4	Котельная № 3	1	FR-16-1,5-10-120	водогрейный	2010	1,29	5,16	157,77	90,0	157,77	газ	
		2	FR-16-1,5-10-120	водогрейный	2010	1,29		157,77	90,0		газ	
		3	FR-16-1,5-10-120	водогрейный	2010	1,29		157,77	90,0		газ	
		4	FR-16-1,5-10-120	водогрейный	2010	1,29		157,77	90,0		газ	
5	Котельная № 4	1	Энергия-3	водогрейный	1989	0,70	2,96	206,93	73,0	204,67	газ	
		2	Тула-3	водогрейный	1974	0,67		202,05	71,0		газ	

ОБОСНОВЫВАЮЩИЕ МАТЕРИАЛЫ К СХЕМЕ ТЕПЛОСНАБЖЕНИЯ ГОРОДСКОГО ОКРУГА ТОЛЬЯТТИ НА ПЕРИОД ДО 2038. ГЛАВА 1 «СУЩЕСТВУЮЩЕЕ ПОЛОЖЕНИЕ В СФЕРЕ ПРОИЗВОДСТВА, ПЕРЕДАЧИ И ПОТРЕБЛЕНИЯ ТЕПЛОВОЙ ЭНЕРГИИ ДЛЯ ЦЕЛЕЙ ТЕПЛОСНАБЖЕНИЯ»

№	Наименование	Ст. №	Марка котла	Тип котла	Год ввода в экпл.	Мощность котла, Гкал/ч	Мощность котельной, Гкал/ч	УРУТ на выработку, кг у.т./ Гкал	КПД, %	УРУТ котельной, кг/Гкал	Топливо основное/ резервное	Дата обследования
		3	Энергия-3	водогрейный	1989	0,89		206,93	73,0		газ	
		4	Тула-3	водогрейный	1974	0,70		202,05	71,0		газ	
6	Котельная № 5	1	PEGASUS	водогрейный	2013	0,03	0,09	160,09	91,8	160,09	газ	
		2	PEGASUS	водогрейный	2013	0,03		160,09	91,8		газ	
		3	PEGASUS	водогрейный	2013	0,03		160,09	91,8		газ	
7	Котельная № 7	1	НР-18	водогрейный	1990	0,80	2,40	182,64	80,0	182,64	газ	
		2	НР-18	водогрейный	1990	0,80		182,64	80,0		газ	
		3	НР-18	водогрейный	1990	0,80		182,64	80,0		газ	
						<b>542,0</b>	<b>542,0</b>					

### 2.1.2.1.2 **Параметры установленной тепловой мощности. Ограничения тепловой мощности и параметры располагаемой тепловой мощности котельных**

По состоянию 2019 года установленная и располагаемая тепловая мощность котельных ПАО «Т Плюс» в городском округе Тольятти составляет 542,04 Гкал/ч. Ограничения тепловой мощности котлов отсутствует.

В 2018 году было выведено на длительную консервацию оборудование котельной № 1. Котельная расположена по адресу: г. Тольятти, ул. Чайкиной, д. 72.

Структура, состав и технические характеристики основного оборудования котельной № 1 на 2018 год, представлены в таблице 2.44.

Таблица 2.44 – Состав и технические характеристики основного оборудования котельной № 1 ПАО «Т Плюс» на 2018 год

Ст. №	Марка котла	Тип котла	Год ввода в экспл.	Тепловая мощность котла, Гкал/ч		УРУТ на выработку, кг у.т./Гкал	КПД, %	Топливо основное/резервное
				УТМ	РТМ			
<b>Котельная № 1</b>								
1	ДКВР-20/13	паровой	1972	13,30	12,25	167,76	92,1	газ
2	ДКВР-20/13	паровой	1972	13,30	12,25	167,76	92,1	газ
3	ДКВР-20/13	паровой	1974	13,30	12,25	167,76	92,1	газ
<b>Итого по котельной</b>				<b>39,90</b>	<b>36,75</b>	<b>167,76</b>	<b>92,1</b>	

В 2019 году котельная №1 была выведена из эксплуатации, в 2020 году исключена из договора аренды муниципального имущества.

### 2.1.2.1.3 **Объем потребления тепловой энергии (мощности) на собственные и хозяйственные нужды и параметры тепловой мощности нетто котельных ПАО «Т Плюс»**

Выработка тепла и потребление тепла на собственные нужды представлены в таблице 2.45.

Таблица 2.45 – Выработка, отпуск тепла и расход условного топлива муниципальными котельными ПАО «Т Плюс» г.о. Тольятти за 2019 год

Наименование	Адрес котельной	Выработка, Гкал	Затраты тепловой энергии на собственные нужды, Гкал	Отпуск тепловой энергии с коллекторов котельной, Гкал	Вид топлива	Расход топлива, т у.т
Котельная № 2	ул. Громовой, 43	524 737	16 548	508 189	газ, мазут	79 585
Котельная № 3	санаторий «Лесное», Лесопарковое ш., 2 стр. 20	6 151	4	6 147	газ	970
Котельная № 4	ул. Телеграфная, 34а,	1 853	6	1 847	газ	354

Наименование	Адрес котельной	Выработка, Гкал	Затраты тепловой энергии на собственные нужды, Гкал	Отпуск тепловой энергии с коллекторов котельной, Гкал	Вид топлива	Расход топлива, т у.т
	корп.2					
Котельная № 7	ул. Ингельберга, 9а	1 162	1	1 161	газ	204
Котельная № 8	ул. Энергетиков, 23	182 524	5 242	177 282	газ, мазут	27 751
Котельная № 14	мкр. Портовый, Комсомольское ш., 6а	8 310	17	8 293	газ	1 546
Котельная № 5	ул.Бресткая,26а	198	0	198	газ	31
<b>Итого:</b>		<b>724 935</b>	<b>21 818</b>	<b>703 117</b>	<b>газ, мазут</b>	<b>110 441</b>

Анализ структуры годовых затрат тепла на собственные нужды котельных и потребления тепловой мощности на собственные нужды при расчетной температуре наружного воздуха показывает, что их доли относительно полезного отпуска и присоединенной тепловой нагрузки соответственно как правило имеют одинаковые значения, т.е. потребление тепловой мощности на собственные нужды котельной составляет практически такую же долю от присоединенной нагрузки, какую составляют годовые затраты тепла на собственные нужды относительно годового полезного отпуска тепла.

Значения затрат тепловой мощности на собственные и хозяйственные нужды котельных ПАО «Т Плюс» и их располагаемой тепловой мощности нетто по состоянию на 01.01.2020 года приведены в таблице 2.46.

Таблица 2.46 – Располагаемая тепловая мощность нетто котельных ПАО «Т Плюс» г.о. Тольятти, Гкал/ч

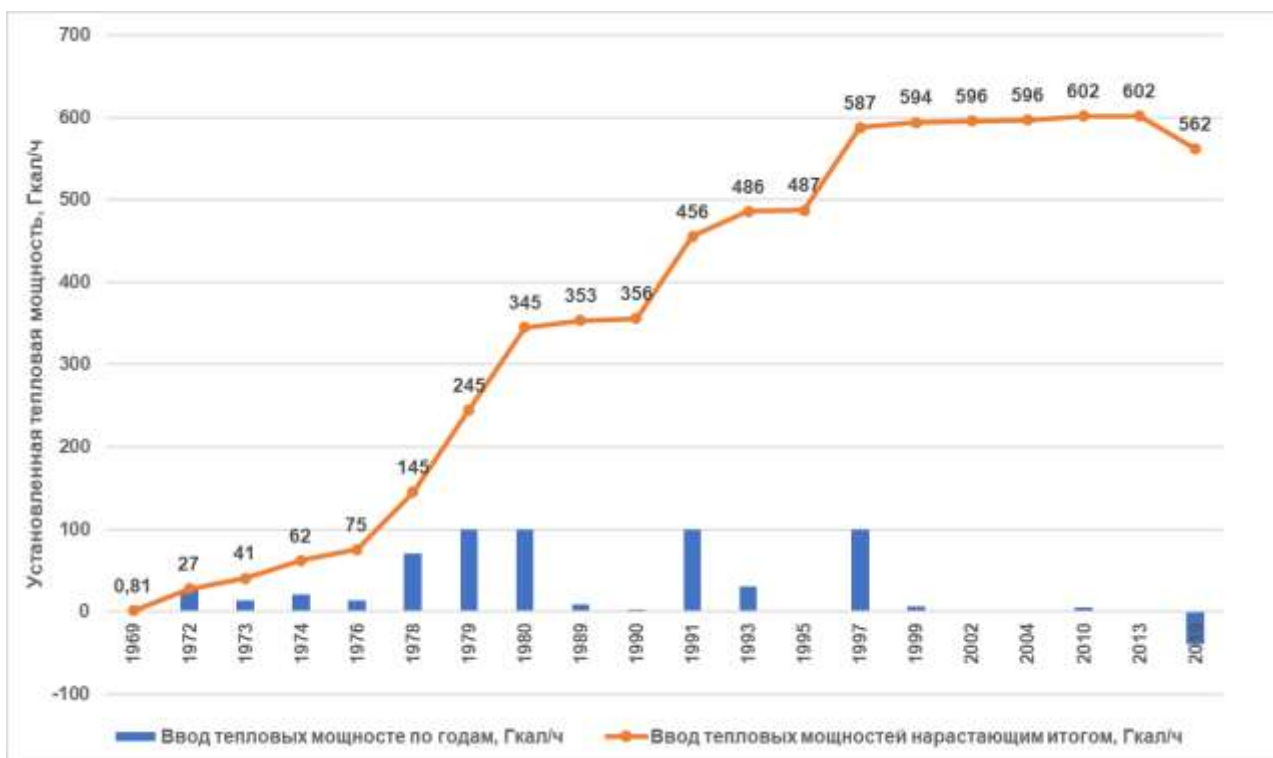
№ п/п	Котельная	Тепловая мощность установленная	Располагаемая тепловая мощность	Потребление тепловой мощности на собственные нужды	Тепловая мощность нетто
1	Котельная № 2	386,60	386,60	12,840	373,76
2	Котельная № 3	5,16	5,16	0,005	5,15
3	Котельная № 4	2,96	2,96	0,004	2,96
4	Котельная № 5 мини	0,09	0,09	0,000	0,09
5	Котельная № 7	2,40	2,40	0,016	2,38
6	Котельная № 8	139,90	139,90	4,303	135,60
7	Котельная № 14	4,93	4,93	0,019	4,91
<b>ИТОГО</b>		<b>542,04</b>	<b>542,04</b>	<b>17,187</b>	<b>524,85</b>

Анализ таблицы 2.46 показывает, что потребление тепловой мощности на собственные нужды котельных составляет 3,2 % от их установленной тепловой мощности.

#### **2.1.2.1.4 Сроки ввода в эксплуатацию и срок службы котлоагрегатов котельных ПАО «Т Плюс»**

Сведения о годах ввода в эксплуатацию по каждому котлоагрегату котельной приведены в таблице 2.43.

На рисунке 2.28 представлен ввод тепловых мощностей котельных ПАО «Т Плюс» филиал Самарский по годам нарастающим итогом.



**Рисунок 2.28 – Ввод тепловых мощностей котельных ПАО «Т Плюс» филиала «Самарский» на 2019 год**

Сроки эксплуатации котлов по состоянию на 2019 год представлен в таблице 2.47 и на рисунке 2.29.

**Таблица 2.47 – Сроки службы котельного оборудования котельных ПАО «Т Плюс» г.о. Тольятти на 2019 год**

Срок службы котлов	Количество котлов, шт.	Установленная тепловая мощность котлов, Гкал/ч
10 лет и меньше	7	5,25
от 11 до 20 лет	3	2,52
от 21 до 40 лет	13	435,59
более 40 лет	9	98,68
<b>Итого:</b>	<b>32</b>	<b>542,0</b>



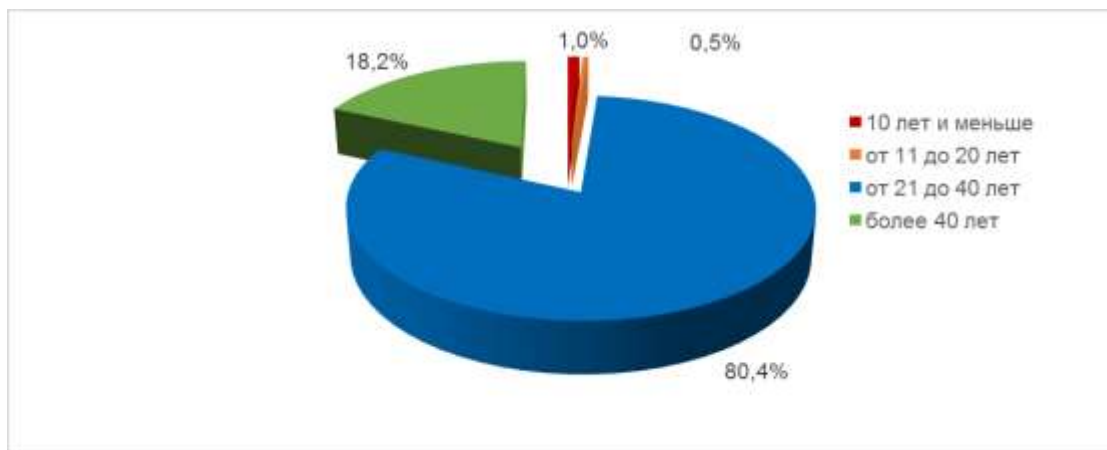


Рисунок 2.29 – Сроки службы котельного оборудования котельных ПАО «Т Плюс» г.о. Тольятти

Как видно из таблицы 2.47 и рисунка 2.29 около 18 % котлов проработали более 40 лет.

#### **2.1.2.1.5 Способ регулирования отпуска тепловой энергии от котельных ПАО «Т Плюс»**

Основной задачей регулирования отпуска теплоты в системах теплоснабжения является поддержание заданной температуры воздуха в отапливаемых помещениях при изменяющихся в течение отопительного периода внешних климатических условиях и заданной температуре горячей воды, поступающей в системы горячего водоснабжения, при изменяющемся в течение суток расходе этой воды.

Регулирование отпуска тепла от котельных ПАО «Т Плюс» центральное качественное по тепловой нагрузке отопления.

Для котельных №№ 2 и 8 температурный график регулирования отпуск тепла 142/70 °С, с верхней срезкой 120 °С и нижним спрямлением на нужды горячего водоснабжения 72 °С.

Для котельной № 7 температурный график регулирования отпуск тепла 95/70 °С, с нижним спрямлением на нужды горячего водоснабжения 66 °С, температура отпуска горячей воды на нужды ГВС 65 °С.

Для котельной № 5 температурный график регулирования отпуск тепла 95/70 °С.

Для котельной № 4 температурный график регулирования отпуск тепла 95/70 °С, с нижним спрямлением на нужды горячего водоснабжения 66 °С.

Для котельной № 14 температурный график регулирования отпуск тепла 95/70 °С, температура отпуска горячей воды на нужды ГВС 65 °С.

Отпуск тепла от котельной № 3 осуществляется по двум выводам: на санаторий и на жилой фонд. Температурный график отпуска тепла на жилой фонд 95/70 °С, с нижним спрямлением на нужды горячего водоснабжения 65 °С, на санаторий - 95/70 °С. Отпуск теплоноситель на нужды ГВС осуществляется с температурой 65 °С.

Утвержденные на отопительный сезон 2019/2020 годов температурные графики отпуска тепла от котельных ПАО «Т Плюс» представлены на рисунках 2.30 ÷ 2.34.

Директор  
 ТУТС в г.Тольятти  
 В.В. Николаев

Главный инженер  
 филиала "Самарский" ПАО "Т Плюс"  
 А.В. Евграфов

СОГЛАСОВАНО  
 Руководитель департамента городского хозяйства  
 Администрации г.о.Тольятти  
 В.А.Ерин

**Котельные Комсомольского района г.Тольятти**  
**Температура сетевой воды в отопительном периоде 2019 - 2020 гг.**

Расчетная температура воздуха в отапливаемом помещении	$t_{в}$	18 °С
Расчетная температура наружного воздуха	$t_{нв}$	-30 °С
Расчетная температура подающей сетевой воды источника	$t_{1в}$	142 °С
Расчетная температура подающей сетевой воды абонента	$t_{2в}$	95 °С
Расчетная температура обратной сетевой воды	$t_{об}$	70 °С
Температура срезки	$t_{ср}$	120 °С
Температура спрямления на ГВС	$t_{сп}$	72 °С
Предельная температура срезки		127,5 °С
Средняя разность температур теплоносителя в отопительном приборе и воздуха	$\Delta t'$	64,5 °С
Перепад температур сетевой воды	$\delta t'$	72 °С
Расчетный перепад температур теплоносителя в нагревательных приборах	$e'$	25 °С
Коэффициент смешения элеваторного узла	$u$	1,88

Температура наружного воздуха, °С	Температура сетевой воды по графику качественного регулирования по отопительной нагрузке, °С			Температура сетевой воды с учетом срезки и/или излома по графику качественного регулирования по отопительной нагрузке, °С		
	$t_{1в}$	$t_{2в}$	$t_{об}$	$t'_{1от}$	$t'_{2от}$	$t'_{2от}$
10	43,3	35,5	31,3	72,0	57,4	49,7
9	46,1	37,2	32,6	72,0	57,0	49,1
8	48,8	39,0	33,8	72,0	56,6	48,5
7	51,5	40,7	35,0	72,0	56,3	47,9
6	54,2	42,4	36,2	72,0	55,9	47,3
5	56,8	44,1	37,3	72,0	55,5	46,8
4	59,4	45,7	38,4	72,0	55,2	46,2
3	62,0	47,3	39,5	72,0	54,8	45,7
2	64,6	48,9	40,6	72,0	54,5	45,2
1	67,2	50,5	41,7	72,0	54,1	44,6
0	69,7	52,1	42,7	72,0	53,8	44,1
-1	72,3	53,7	43,8	72,3	53,7	43,8
-2	74,8	55,2	44,8	74,8	55,2	44,8
-3	77,3	56,8	45,8	77,3	56,8	45,8
-4	79,8	58,3	46,8	79,8	58,3	46,8
-5	82,3	59,8	47,8	82,3	59,8	47,8
-6	84,8	61,3	48,8	84,8	61,3	48,8
-7	87,3	62,8	49,8	87,3	62,8	49,8
-8	89,7	64,3	50,7	89,7	64,3	50,7
-9	92,2	65,7	51,7	92,2	65,7	51,7
-10	94,6	67,2	52,6	94,6	67,2	52,6
-11	97,0	68,7	53,5	97,0	68,7	53,5
-12	99,5	70,1	54,5	99,5	70,1	54,5
-13	101,9	71,5	55,4	101,9	71,5	55,4
-14	104,3	73,0	56,3	104,3	73,0	56,3
-15	106,7	74,4	57,2	106,7	74,4	57,2
-16	109,1	75,8	58,1	109,1	75,8	58,1
-17	111,5	77,2	59,0	111,5	77,2	59,0
-18	113,9	78,6	59,9	113,9	78,6	59,9
-19	116,2	80,0	60,7	116,2	80,0	60,7
-20	118,6	81,4	61,6	118,6	81,4	61,6
-21	121,0	82,8	62,5	120,0	82,1	61,9
-22	123,3	84,2	63,3	120,0	81,7	61,4
-23	125,7	85,5	64,2	120,0	81,4	60,8
-24	128,0	86,9	65,0	120,0	81,0	60,3
-25	130,4	88,3	65,9	120,0	80,7	59,8
-26	132,7	89,6	66,7	120,0	80,4	59,3
-27	135,0	91,0	67,5	120,0	80,0	58,8
-28	137,4	92,3	68,4	120,0	79,7	58,2
-29	139,7	93,7	69,2	120,0	79,3	57,7
-30	142,0	95,0	70,0	120,0	79,0	57,2

Рисунок 2.30 – Температурный график регулирования отпуска тепла от котельных №№ 2 и 8 ПАО «Т Плюс»

СОГЛАСОВАНО  
 Руководитель Департамента  
 городского хозяйства  
 Администрации г.о. Тольятти  
 В.А. Ерин  
 «\_\_\_» \_\_\_\_\_ 2019 г.

УТВЕРЖДАЮ  
 Главный инженер  
 ТУТС в г. Тольятти  
 филиала «Самарский»  
 ПАО «Т Плюс»  
 С.А. Заволович  
 «\_\_\_» \_\_\_\_\_ 2019 г.

**ТЕМПЕРАТУРНЫЙ ГРАФИК**  
 регулирования отпуска тепла потребителям  
 от котельных №№ 6, 7 Комсомольского района (95–70 °С)

T <sub>н.в.</sub>	T <sub>1</sub>	T <sub>2</sub>	T <sub>гвс</sub>	Примечание
8	66	56	65	
7	66	56	65	
6	66	56	65	
5	66	55	65	
4	66	55	65	
3	66	55	65	
2	66	55	65	
1	66	54	65	
0	66	54	65	T <sub>н.в.</sub> – температура
-1	66	54	65	наружного воздуха
-2	66	54	65	(по замерам на котельной)
-3	66	53	65	
-4	66	53	65	
-5	66	53	65	T <sub>1</sub> – температура
-6	66	53	65	прямой сетевой воды
-7	66	52	65	
-8	66	52	65	
-9	66	52	65	T <sub>2</sub> – температура обратной
-10	67	53	65	сетевой воды системы
-11	69	54	65	отопления
-12	70	54	65	
-13	72	55	65	
-14	73	56	65	T <sub>гвс</sub> – температура ГВС
-15	74	57	65	
-16	76	58	65	
-17	77	59	65	Допустимое отклонение
-18	79	60	65	параметров: T <sub>1</sub> , T <sub>2</sub> ± 3%
-19	80	61	65	
-20	81	62	65	
-21	83	62	65	
-22	84	63	65	
-23	86	64	65	
-24	87	65	65	
-25	88	66	65	
-26	90	67	65	
-27	91	68	65	
-28	92	68	65	
-29	94	69	65	
-30	95	70	65	

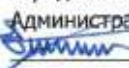
Заместитель главного инженера

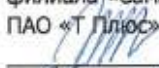
Начальник ПТО

Начальник ОДС

 П.А. Дудин  
 И.Н. Карцева  
 Е.А. Куликов

Рисунок 2.31 – Температурный график регулирования отпуска тепла от котельной № 7 ПАО «Т Плюс»

СОГЛАСОВАНО  
 Руководитель Департамента  
 городского хозяйства  
 Администрации г.о. Тольятти  
  
 В.А. Ерин  
 «\_\_\_» \_\_\_\_\_ 2019 г.

УТВЕРЖДАЮ  
 Главный инженер  
 ТУТС в г. Тольятти  
 филиала «Самарский»  
 ПАО «Т Плюс»  
  
 С.А. Заволович  
 « 26 » \_\_\_\_\_ 2019 г.

**ТЕМПЕРАТУРНЫЙ ГРАФИК**  
 регулирования отпуска тепла потребителям  
 от котельной № 5 (миникотельная) Комсомольского района (95–70 °С)

$T_{н.в.}$	$T_1$	$T_2$	Примечание
8	39	34	
7	41	35	
6	42	36	
5	44	37	
4	46	38	
3	47	40	
2	49	41	
1	51	42	
0	52	43	
-1	54	44	$T_{н.в.}$ – температура наружного воздуха
-2	55	45	(по замерам на котельной)
-3	57	46	
-4	58	47	
-5	60	48	$T_1$ – температура прямой сетевой воды
-6	61	49	
-7	63	50	
-8	64	51	
-9	66	52	$T_2$ – температура обратной сетевой воды системы отопления
-10	67	53	
-11	69	54	
-12	70	54	
-13	72	55	
-14	73	56	Допустимое отклонение параметров: $T_1, T_2 \pm 3\%$
-15	74	57	
-16	76	58	
-17	77	59	
-18	79	60	
-19	80	61	
-20	81	62	
-21	83	62	
-22	84	63	
-23	86	64	
-24	87	65	
-25	88	66	
-26	90	67	
-27	91	68	
-28	92	68	
-29	94	69	
-30	95	70	


Заместитель главного инженера

Начальник ПТО

Начальник ОДС

 П.А. Дудин  
 И.Н. Карцева  
 Е.А. Куликов

Рисунок 2.32 – Температурный график регулирования отпуска тепла от котельной № 5 ПАО «Т Плюс»

СОГЛАСОВАНО  
 Руководитель Департамента  
 городского хозяйства  
 Администрации г.о. Тольятти  
  
 В.А. Ерин  
 «\_\_\_» \_\_\_\_\_ 2019 г.

УТВЕРЖДАЮ  
 Главный инженер  
 ТУТС в г. Тольятти  
 филиала «Самарский»  
 ПАО «Т Плюс»  
  
 С.А. Заволович  
 « 26 » \_\_\_\_\_ 2019 г.

**ТЕМПЕРАТУРНЫЙ ГРАФИК**  
 регулирования отпуска тепла потребителям  
 от котельной № 4 Комсомольского района (95–70 °С)

T <sub>н.в.</sub>	T <sub>1</sub>	T <sub>2</sub>	Примечание
8	66	56	
7	66	56	
6	66	56	
5	66	55	
4	66	55	
3	66	55	
2	66	55	
1	66	54	
0	66	54	
-1	66	54	T <sub>н.в.</sub> – температура наружного воздуха
-2	66	54	(по замерам на котельной)
-3	66	53	
-4	66	53	
-5	66	53	T <sub>1</sub> – температура прямой сетевой воды
-6	66	53	
-7	66	52	
-8	66	52	
-9	66	52	T <sub>2</sub> – температура обратной сетевой воды системы отопления
-10	67	53	
-11	69	54	
-12	70	54	
-13	72	55	
-14	73	56	Допустимое отклонение параметров: T <sub>1</sub> , T <sub>2</sub> ± 3%
-15	74	57	
-16	76	58	
-17	77	59	
-18	79	60	
-19	80	61	
-20	81	62	
-21	83	62	
-22	84	63	
-23	86	64	
-24	87	65	
-25	88	66	
-26	90	67	
-27	91	68	
-28	92	68	
-29	94	69	
-30	95	70	


Заместитель главного инженера

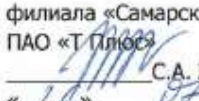
Начальник ПТО

Начальник ОДС

 П.А. Дудин  
 И.Н. Карцева  
 Е.А. Куликов

Рисунок 2.33 – Температурный график регулирования отпуска тепла от котельной № 4 ПАО «Т Плюс»

СОГЛАСОВАНО  
 Руководитель Департамента  
 городского хозяйства  
 Администрации г.о. Тольятти  
  
 В.А. Ерин  
 « \_\_\_\_ » \_\_\_\_\_ 2019 г.

УТВЕРЖДАЮ  
 Главный инженер  
 ТУТС в г. Тольятти  
 филиала «Самарский»  
 ПАО «Т Плюс»  
  
 С.А. Заволович  
 « \_\_\_\_ » \_\_\_\_\_ 2019 г.

**ТЕМПЕРАТУРНЫЙ ГРАФИК**  
 регулирования отпуска тепла потребителям  
 от котельной № 14 Центрального района (95–70 °С)

$T_{н.в.}$	$T_1$	$T_2$	$T_{гвс}$	Примечание
8	39	34	65	
7	41	35	65	
6	42	36	65	
5	44	37	65	
4	46	38	65	
3	47	40	65	
2	49	41	65	
1	51	42	65	
0	52	43	65	
-1	54	44	65	$T_{н.в.}$ – температура наружного воздуха (по замерам на котельной)
-2	55	45	65	
-3	57	46	65	
-4	58	47	65	
-5	60	48	65	$T_1$ – температура прямой сетевой воды
-6	61	49	65	
-7	63	50	65	
-8	64	51	65	
-9	66	52	65	$T_2$ – температура обратной сетевой воды системы отопления
-10	67	53	65	
-11	69	54	65	
-12	70	54	65	
-13	72	55	65	
-14	73	56	65	$T_{гвс}$ – температура прямой сетевой воды на нужды ГВС
-15	74	57	65	
-16	76	58	65	
-17	77	59	65	
-18	79	60	65	Допустимое отклонение параметров: $T_1, T_2 \pm 3\%$
-19	80	61	65	
-20	81	62	65	
-21	83	62	65	
-22	84	63	65	
-23	86	64	65	
-24	87	65	65	
-25	88	66	65	
-26	90	67	65	
-27	91	68	65	
-28	92	68	65	
-29	94	69	65	
-30	95	70	65	

Заместитель главного инженера

Начальник ПТО

Начальник ОДС

 П.А. Дудин  
 И.Н. Карцева  
 Е.А. Куликов

Рисунок 2.34 – Температурный график регулирования отпуска тепла от котельной № 14 ПАО «Т Плюс»

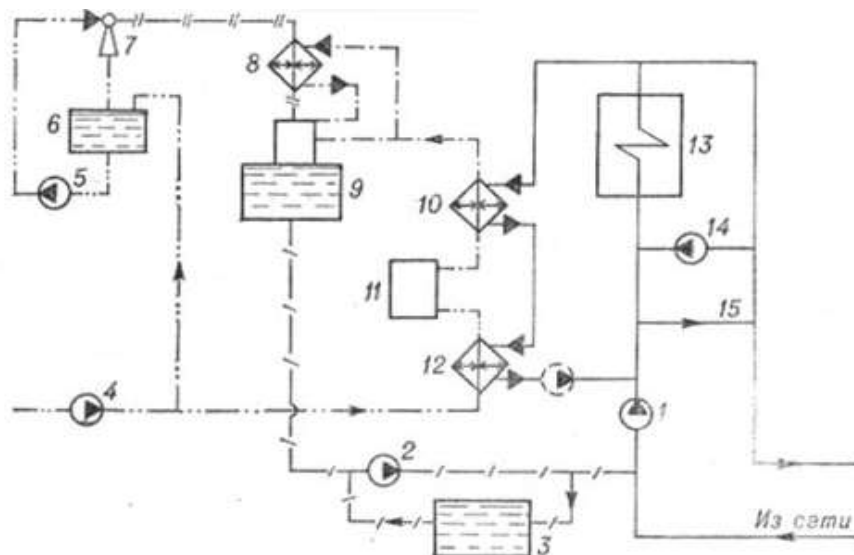
### **2.1.2.1.6 Схема выдачи тепловой мощности котельных ПАО «Т Плюс»**

В общем случае котельная установка представляет собой совокупность котла (котлов) и оборудования, включающего следующие устройства: устройства подачи и сжигания топлива, очистки, химической подготовки и деаэрации воды, теплообменные аппараты различного назначения; насосы исходной (сырой) воды, сетевые или циркуляционные – для циркуляции воды в системе теплоснабжения, подпиточные – для возмещения воды, расходуемой у потребителя и утечек в сетях, питательные для подачи воды в паровые котлы, рециркуляционные (подмешивающие); баки питательные, конденсационные, баки-аккумуляторы горячей воды; дутьевые вентиляторы и воздушный тракт, дымососы, газовый тракт и дымовую трубу; устройства вентиляции, системы автоматического регулирования и безопасности сжигания топлива, тепловой щит или пульт управления.

Тепловая схема котельной зависит от вида вырабатываемого теплоносителя и от схемы тепловых сетей, связывающих котельную с потребителями пара или горячей воды, от качества исходной воды. Водяные тепловые сети бывают двух типов: закрытые и открытые. При закрытой системе вода (или пар) отдает свою теплоту в местных системах и полностью возвращается в котельную. При открытой системе вода (или пар) частично, а в редких случаях полностью отбирается в местных установках. Схема тепловой сети определяет производительность оборудования водоподготовки, а также вместимость баков-аккумуляторов.

В качестве примера приведена принципиальная тепловая схема водогрейных котельных большой и средней мощностей (рисунок 2.35). Установленный на обратной линии сетевой (циркуляционный) насос обеспечивает поступление питательной воды в котел и далее в систему теплоснабжения. Обратная и подающая линии соединены между собой перемычками – перепускной и рециркуляционной. Через первую из них при всех режимах работы, кроме максимального зимнего, перепускается часть воды из обратной в подающую линию для поддержания заданной температуры.





1—сетевой насос; 2—подпиточный насос; 3—бак подпиточной воды; 4—насос исходной воды; 5—насос подачи воды к эжектору; 6—расходный бак эжекторной установки; 7—водоструйный эжектор; 8—охладитель выпара; 9—вакуумный деаэратор; 10—подогреватель химически очищенной воды; 11—фильтр химводоочистки; 12—подогреватель исходной воды; 13—водогрейный котел; 14—рециркуляционный насос; 15—линия перепуска.

**Рисунок 2.35 – Принципиальная тепловая схема водогрейной котельной**

По условиям предупреждения коррозии металла температура воды на входе в котел при работе на газовом топливе должна быть не ниже 60 °С во избежание конденсации водяных паров, содержащихся в уходящих газах. Так как температура обратной воды почти всегда ниже этого значения, то в котельных со стальными котлами часть горячей воды подается в обратную линию рециркуляционным насосом.

В коллектор сетевого насоса из бака поступает подпиточная вода (насос, компенсирующая расход воды у потребителей). Исходная вода, подаваемая насосом, проходит через подогреватель, фильтры химводоочистки и после умягчения через второй подогреватель, где нагревается до 75 - 80 °С (на малых котельных исходной водой является вода из водопровода, которая не проходит химической очистки на станции). Далее вода поступает в колонку вакуумного деаэратора. Вакуум в деаэраторе поддерживается за счет отсасывания из колонки деаэратора паровоздушной смеси с помощью водоструйного эжектора. Рабочей жидкостью эжектора служит вода, подаваемая насосом из бака эжекторной установки. Пароводяная смесь, удаляемая из деаэраторной головки, проходит через теплообменник – охладитель выпара. В этом теплообменнике происходит конденсация паров воды, и конденсат стекает обратно в колонку деаэратора. Деаэрированная вода самотеком поступает к подпиточному насосу, который подает ее во всасывающий коллектор сетевых насосов или в бак подпиточной воды.

Подогрев в теплообменниках химически очищенной и исходной воды осуществляется водой, поступающей из котлов. Во многих случаях насос, установленный на этом трубопроводе (показан штриховой линией), используется также и в качестве рециркуляционного.

Если отопительная котельная оборудована паровыми котлами, то горячую воду для системы теплоснабжения получают в поверхностных пароводяных подогревателях. Пароводяные водоподогреватели чаще всего бывают отдельно стоящие, но в некоторых случаях применяются подогреватели, включенные в циркуляционный контур котла, а также надстроенные над котлами или встроенные в котлы.

Показана принципиальная тепловая схема производственно-отопительной котельной с паровыми котлами (рисунок 2.36), снабжающими паром и горячей водой закрытые двухтрубные водяные и паровые системы теплоснабжения. Для приготовления питательной воды котлов и подпиточной воды тепловой сети предусмотрен один деаэратор. Схема предусматривает нагрев исходной и химически очищенной воды в пароводяных подогревателях. Продувочная вода от всех котлов поступает в сепаратор пара непрерывной продувки, в котором поддерживается такое же давление, как и в деаэраторе. Пар из сепаратора отводится в паровое пространство деаэратора, а горячая вода поступает в водо-водяной подогреватель для предварительного нагрева исходной воды. Далее продувочная вода сбрасывается в канализацию или поступает в бак подпиточной воды.

Конденсат паровой сети, возвращенный от потребителей, подается насосом из конденсатного бака в деаэратор. В деаэратор поступает химически очищенная вода и конденсат пароводяного подогревателя химически очищенной воды. Сетевая вода подогревается последовательно в охладителе конденсата пароводяного подогревателя и в пароводяном подогревателе.

Во многих случаях в паровых котельных для приготовления горячей воды устанавливают и водогрейные котлы, которые полностью обеспечивают потребность в горячей воде или являются пиковыми. Котлы устанавливают за пароводяным подогревателем по ходу воды в качестве второй ступени подогрева. Если пароводогрейная котельная обслуживает открытые водяные сети, тепловой схемой предусматривается установка двух деаэраторов – для питательной и подпиточной воды. Для выравнивания режима приготовления горячей воды, а также для ограничения и выравнивания давления в системах горячего и холодного водоснабжения в отопительных котельных предусматривают установку баков-аккумуляторов.

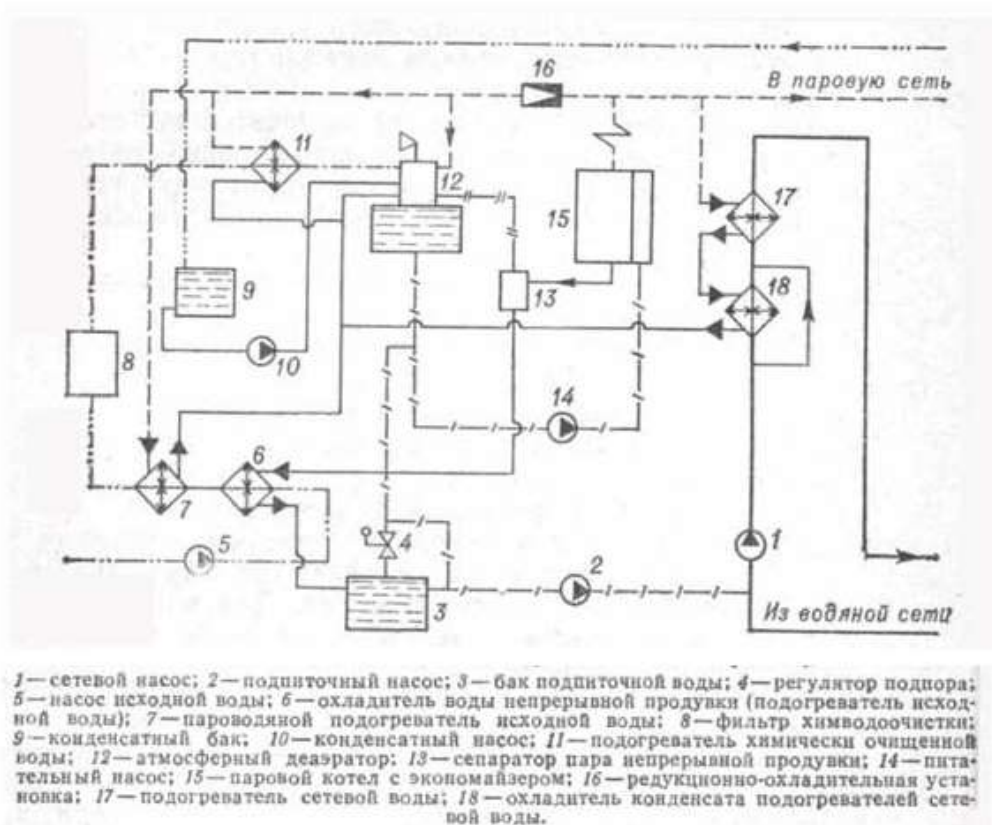


Рисунок 2.36 – Принципиальная тепловая схема паровой котельной при закрытых сетях

Характеристики сетевых и подпиточных насосов котельных представлены в таблице 2.48.

Таблица 2.48 – Характеристики сетевых и питательных насосов котельных ПАО «Т Плюс»

№ п/п	Марка насоса	Назначение насоса	Производительность, м <sup>3</sup> /ч	Напор, м	Мощность, кВт
<b>Котельная № 2</b>					
1	Д1250/125	сетевой	1250	125	630
2	Д1250/125	сетевой	1250	125	630
3	Д1250/125	сетевой	1250	125	630
4	Д1250/125	сетевой	1250	125	630
5	Д1250/125	сетевой	1250	125	630
6	Д1250/125	сетевой	1250	125	630
7	ЦСНГ 60/66	подпитки	60	66	22
8	ЦСНГ 60/66	подпитки	60	66	22
9	ЦСНГ 60/66	подпитки	60	66	22
10	ЦСНГ 60/66	подпитки	60	66	22
<b>Котельная № 3</b>					
11	ТР (D) 100-410/4	сетевой	100	20	22
12	ТР (D) 100-410/4	сетевой	100	20	22
13	ТР (D) 125-420/4	сетевой	125	23	30
14	ТР (D) 125-420/4	сетевой	125	23	30
15	К-20/30	подпитки	20	29	4
16	К-20/30	подпитки	20	29	4
<b>Котельная № 4</b>					

№ п/п	Марка насоса	Назначение насоса	Производительность, м <sup>3</sup> /ч	Напор, м	Мощность, кВт
17	К-45/30	сетевой	45	20	7,5
18	К-45/30	сетевой	45	20	7,5
<b>Котельная № 5 мини</b>					
19	6 НДВ	сетевой	300	50	22
20	6 НДВ	сетевой	300	50	22
21	К-20/30	подпитки	20	29	1,5
22	К-20/30	подпитки	20	29	1,5
<b>Котельная № 7</b>					
31	К-80/30	сетевой	40	20	15
32	К-80/30	сетевой	40	20	15
33	К-20/30	подпитки	5	29	4,5
34	К-20/30	подпитки	5	29	4,5
<b>Котельная № 8</b>					
35	Д 630/90	сетевой	630	90	250
36	Д 630/90	сетевой	630	90	250
37	Д 630/90	сетевой	630	90	250
38	Д 630/90	сетевой	630	90	250
39	Д 630/90	сетевой	630	90	250
40	Д 500/65	сетевой	500	65	150
41	Д 500/65	сетевой	500	65	150
42	Д 800/56 А	сетевой	850	56	200
43	К 45/30	подпитки	45	30	7,5
44	К 45/30	подпитки	45	30	7,5
45	К 65-50/160	подпитки	45	30	7,5
46	К 65-50/160	подпитки	45	30	7,5
<b>Котельная № 14</b>					
47	6 НДВ	сетевой	300	54	55
48	6 НДВ	сетевой	300	54	55
49	6 НДВ	сетевой	200	54	28
50	2К-6	подпитки	20	29	4
51	2К-6	подпитки	20	29	4

### 2.1.2.1.7 Среднегодовая загрузка оборудования котельных ПАО «Т Плюс»

Данные по среднегодовой загрузке оборудования котельных представлены в таблице 2.49.

Таблица 2.49 – Среднегодовая загрузка оборудования котельных ПАО «Т Плюс» в 2019 году

№ п/п	Котельная	УТМ, Гкал/ч	Выработка, Гкал	ЧЧИУТМ, час	КИУМ, %
1	Котельная № 2	386,60	524 737	1 357	16,11
2	Котельная № 3	5,16	6 151	1 192	14,15
3	Котельная № 4	2,96	1 853	626	7,43
4	Котельная № 5 мини	0,09	198	2 200	41,29
5	Котельная № 7	2,40	1 162	484	5,75

6	Котельная № 8	139,90	182 524	1 305	15,49
7	Котельная № 14	4,93	8 310	1 686	20,01
	<b>Всего:</b>	<b>542,04</b>	<b>724 935</b>	<b>1 337</b>	<b>15,27</b>

Средний коэффициент использования установленной тепловой мощности (КИ-УМ) котельных ПАО «Т Плюс» в г.о. Тольятти составляет 15,27%, наиболее полная загрузка оборудования наблюдается на котельной № 5, число часов использования установленной тепловой мощности (ЧЧИУТМ) которой составляет 2200 часов, а КИ-УМ – 41,3%. Наименьшая среднегодовая загрузка оборудования наблюдается на котельных №№ 4 и 7, что указывает на избыточную тепловую мощность котельных.

#### **2.1.2.1.8 Способы учета тепла, отпущенного котельным ПАО «Т Плюс»**

Учет отпуска тепла от котельных организован на всех котельных ПАО «Т Плюс» города Тольятти. Характеристики коммерческих и технологических приборов учета тепла от котельных представлены в таблице 2.50.

Таблица 2.50 – Приборы учета отпущенного тепла котельными ПАО «Т Плюс»

Наименование котельной	Место установки узла учёта	Наименование прибора	Тип прибора	Измеряемые и рассчитываемые параметры	№ прибора	Дата поверки	Следующая поверка	Вид учета	
Котельная №2 (г.Тольятти, ул. Громовой, 43)	Расход прямой и обратной сетевой воды	Тепловычислитель	СПТ961	Расход тепла	33274	30.04.2020	30.04.2024	Технологический учет	
		Расходомер-счетчик ультразвуковой	РУС-1 4х канальный	Расход	16012	17.07.2020	17.07.2024		
		Преобразователь давления	СДВ-И	Давление (прямая)	A662260	26.06.2020	26.06.2025		
		Преобразователь давления	СДВ-И	Давление (обратная)	A662262	26.06.2020	26.06.2025		
		Термопреобразователь	КТСП-Н	Температура (прямая)	36911	25.06.2020	25.06.2025		
		Термопреобразователь	КТСП-Н	Температура (обратная)	36906	25.06.2020	25.06.2025		
	Исходная вода. Ввод№1	Преобразователь расхода электромагнитный	ПРЭМ Ду150	Расход	748461	17.07.2020	17.07.2024	Коммерческий учет	
		Преобразователь давления	СДВ-И	Давление	A660904	11.06.2020	11.06.2025		
		Термопреобразователь	КТСП-Н	Температура Ввод№1	34480	25.06.2020	25.06.2025		
	Исходная вода. Ввод№2	Преобразователь расхода электромагнитный	ПРЭМ Ду80	Расход	740425	02.06.2020	02.06.2024	Коммерческий учет	
		Преобразователь давления	СДВ-И	Давление	A614958	24.09.2019	24.09.2024		
		Термопреобразователь	КТСП-Н	Температура Ввод№2	43869	30.06.2020	30.06.2025		
	Исходная вода. Ввод№3	Преобразователь расхода электромагнитный	ПРЭМ Ду80	Расход	740422	02.06.2020	02.06.2024	Коммерческий учет	
		Преобразователь давления	СДВ-И	Давление	A614988	24.09.2019	24.09.2024		
		Термопреобразователь	КТСП-Н	Температура Ввод№3	34480	25.06.2020	25.06.2025		
	Исходная вода. Ввод№4	Преобразователь расхода электромагнитный	ПРЭМ Ду50	Расход	743430	02.06.2020	02.06.2024	Коммерческий учет	
		Преобразователь давления	СДВ-И	Давление	A614957	24.09.2019	24.09.2024		
		Термопреобразователь	КТСП-Н	Температура Ввод№4	43869	30.06.2020	30.06.2025		
	Котельная №3 (ул. Ле-	Расход прямой	Тепловычислитель	СПТ961	Расход тепла	33388	16.06.2020	16.06.2024	Технологический

ОБОСНОВЫВАЮЩИЕ МАТЕРИАЛЫ К СХЕМЕ ТЕПЛОСНАБЖЕНИЯ ГОРОДСКОГО ОКРУГА ТОЛЬЯТТИ НА ПЕРИОД ДО 2038. ГЛАВА 1 «СУЩЕСТВУЮЩЕЕ ПОЛОЖЕНИЕ В СФЕРЕ ПРОИЗВОДСТВА, ПЕРЕДАЧИ И ПОТРЕБЛЕНИЯ ТЕПЛОЙ ЭНЕРГИИ ДЛЯ ЦЕЛЕЙ ТЕПЛОСНАБЖЕНИЯ»

Наименование котельной	Место установки узла учёта	Наименование прибора	Тип прибора	Измеряемые и рассчитываемые параметры	№ прибора	Дата поверки	Следующая поверка	Вид учета
сопарковое шоссе, д2, ст.20)	и обратной сетевой воды	Преобразователь расхода электромагнитный	ПРЭМ Ду100	Расход (прямая)	741191	01.06.2020	01.06.2024	учет
		Преобразователь расхода электромагнитный	ПРЭМ Ду100	Расход (обратная)	751841	25.06.2020	25.06.2024	
		Комплект термопреобразователей сопротивления	КТСП-Н	Температура (прямая/обратная)	36745	14.05.2020	14.05.2025	
		Преобразователь давления	СДВ-И	Давление (прямая)	A660912	11.06.2020	11.06.2025	
		Преобразователь давления	СДВ-И	Давление (обратная)	A660913	11.06.2020	11.06.2025	
	Исходная вода	Преобразователь расхода электромагнитный	ПРЭМ Ду32	Расход	746338	17.06.2020	17.06.2024	Коммерческий учет
		Преобразователь давления	СДВ-И	Давление	A661711	23.06.2020	23.06.2025	
Котельная №4 (ул. Телеграфная, 34а.)	Расход прямой и обратной сетевой воды	Тепловычислитель	СПТ961	Расход тепла	33276	30.04.2020	30.04.2024	Технологический учет
		Преобразователь расхода электромагнитный	ПРЭМ Ду50	Расход (прямая)	732542	17.03.2020	17.03.2024	
		Преобразователь расхода электромагнитный	ПРЭМ Ду100	Расход (обратная)	735883	17.03.2020	17.03.2024	
		Комплект термопреобразователей сопротивления	КТСП-Н	Температура (прямая/обратная)	36751	14.05.2020	14.05.2025	
		Преобразователь давления	СДВ-И	Давление (прямая)	A614951	13.07.2020	13.07.2025	
		Преобразователь давления	СДВ-И	Давление (обратная)	A614952	13.07.2020	13.07.2025	
	Исходная вода	Преобразователь расхода электромагнитный	ПРЭМ Ду20	Расход	742821	09.04.2020	09.04.2024	Коммерческий учет
		Преобразователь давления	СДВ-И	Давление	A661711	23.06.2020	23.06.2025	
		Термопреобразователь	КТСП-Н	Температура	43880	30.06.2020	30.06.2025	
	Миникотельная №5	Расход прямой	Тепловычислитель	СПТ961	Расход тепла	33277	30.04.2020	30.04.2024

ОБОСНОВЫВАЮЩИЕ МАТЕРИАЛЫ К СХЕМЕ ТЕПЛОСНАБЖЕНИЯ ГОРОДСКОГО ОКРУГА ТОЛЬЯТТИ НА ПЕРИОД ДО 2038. ГЛАВА 1 «СУЩЕСТВУЮЩЕЕ ПОЛОЖЕНИЕ В СФЕРЕ ПРОИЗВОДСТВА, ПЕРЕДАЧИ И ПОТРЕБЛЕНИЯ ТЕПЛОЙ ЭНЕРГИИ ДЛЯ ЦЕЛЕЙ ТЕПЛОСНАБЖЕНИЯ»

Наименование котельной	Место установки узла учёта	Наименование прибора	Тип прибора	Измеряемые и рассчитываемые параметры	№ прибора	Дата поверки	Следующая поверка	Вид учета	
(ул. Брестская, 26.)	и обратной сетевой воды	Преобразователь расхода электромагнитный	ПРЭМ Ду20	Расход (прямая)	749633	21.06.2020	21.06.2024	учет	
		Преобразователь расхода электромагнитный	ПРЭМ Ду100	Расход (обратная)	749651	21.06.2020	21.06.2024		
		Комплект термопреобразователей сопротивления	КТСП-Н	Температура (прямая/обратная)	36795	10.06.2020	10.06.2025		
		Преобразователь давления	СДВ-И	Давление (прямая)	А614987	13.07.2020	13.07.2025		
		Преобразователь давления	СДВ-И	Давление (обратная)	А658960	18.05.2020	18.05.2025		
Исходная вода		Преобразователь расхода электромагнитный	ПРЭМ Ду20	Расход	741337	17.06.2020	17.06.2024	Коммерческий учет	
		Преобразователь давления	СДВ-И	Давление	А645260	29.01.2020	29.01.2025		
		Термопреобразователь	КТСП-Н	Температура	43872	30.06.2020	30.06.2025		
Котельная №7 (ул. Ингельберга, 9а.)	Расход прямой и обратной сетевой воды	Тепловычислитель	СПТ961	Расход тепла	33353	01.06.2020	01.06.2024	Технологический учет	
		Преобразователь расхода электромагнитный	ПРЭМ Ду80	Расход (прямая)	736975	06.06.2020	06.06.2024		
		Преобразователь расхода электромагнитный	ПРЭМ Ду80	Расход (обратная)	735863	06.06.2020	06.06.2024		
		Комплект термопреобразователей сопротивления	КТСП-Н	Температура (прямая/обратная)	36746	12.05.2020	12.05.2025		
		Преобразователь давления	СДВ-И	Давление (прямая)	А614954	13.07.2020	13.07.2025		
		Преобразователь давления	СДВ-И	Давление (обратная)	А658958	18.05.2020	18.05.2025		
	Исходная вода		Преобразователь расхода электромагнитный	ПРЭМ Ду20	Расход	742819	09.04.2020	09.04.2024	Коммерческий учет
			Преобразователь давления	СДВ-И	Давление	А614981	13.07.2020	13.07.2025	
			Термометр	ТПТ-1	Температура	1661	25.06.2020	25.06.2024	
	Котельная №8 (ул. Энергетика)	Расход прямой	Тепловычислитель	СПТ961	Расход тепла	33382	16.06.2020	16.06.2024	Технологический



ОБОСНОВЫВАЮЩИЕ МАТЕРИАЛЫ К СХЕМЕ ТЕПЛОСНАБЖЕНИЯ ГОРОДСКОГО ОКРУГА ТОЛЬЯТТИ НА ПЕРИОД ДО 2038. ГЛАВА 1 «СУЩЕСТВУЮЩЕЕ ПОЛОЖЕНИЕ В СФЕРЕ ПРОИЗВОДСТВА, ПЕРЕДАЧИ И ПОТРЕБЛЕНИЯ ТЕПЛОЙ ЭНЕРГИИ ДЛЯ ЦЕЛЕЙ ТЕПЛОСНАБЖЕНИЯ»

Наименование котельной	Место установки узла учёта	Наименование прибора	Тип прибора	Измеряемые и рассчитываемые параметры	№ прибора	Дата поверки	Следующая поверка	Вид учета
ков, 23)	и обратной сетевой воды	Расходомер-счетчик ультразвуковой	РУС-1 2х канальный	Расход	16011	17.07.2020	17.07.2024	учет
		Преобразователь давления	СДВ-И	Давление (прямая)	A636420	08.12.2019	08.12.2024	
		Преобразователь давления	СДВ-И	Давление (обратная)	A660918	11.06.2020	11.06.2025	
		Комплект термопреобразователей сопротивления	КТСП-Н	Температура (прямая/обратная)	36791	10.06.2020	10.06.2025	
	Исходная вода. Ввод№1	Преобразователь расхода электромагнитный	ПРЭМ Ду80	Расход	743381	16.06.2020	16.06.2024	Коммерческий учет
		Термопреобразователь	КТСП-Н	Температура Ввод№1	34476	25.06.2020	25.06.2025	
		Преобразователь давления	СДВ-И	Давление	A661195	13.06.2020	13.06.2025	
	Исходная вода. Ввод№2	Преобразователь расхода электромагнитный	ПРЭМ Ду50	Расход	745570	16.06.2020	16.06.2024	Коммерческий учет
		Термопреобразователь	КТСП-Н	Температура Ввод№2	34476	25.06.2020	25.06.2025	
		Преобразователь давления	СДВ-И	Давление	A661196	13.06.2020	13.06.2025	
Котельная № 14 (Комсомольское шоссе, ба.)	Расход прямой и обратной сетевой воды	Тепловычислитель	СПТ961	Расход тепла	33385	16.06.2020	16.06.2024	Технологический учет
		Преобразователь расхода электромагнитный	ПРЭМ Ду100	Расход (прямая)	743207	01.06.2020	01.06.2024	
		Преобразователь расхода электромагнитный	ПРЭМ Ду100	Расход (обратная)	751880	25.06.2020	25.06.2024	
		Преобразователь расхода электромагнитный	ПРЭМ Ду80	Расход (прямая)	749079	26.05.2020	26.05.2024	
		Преобразователь расхода электромагнитный	ПРЭМ Ду80	Расход (обратная)	747814	26.05.2020	26.05.2024	
		Преобразователь расхода электромагнитный	ПРЭМ Ду32	Расход (прямая)	746355	11.06.2020	11.06.2024	

Наименование котельной	Место установки узла учёта	Наименование прибора	Тип прибора	Измеряемые и рассчитываемые параметры	№ прибора	Дата поверки	Следующая поверка	Вид учета
		Преобразователь расхода электромагнитный	ПРЭМ Ду20	Расход (обратная)	746505	21.06.2020	21.06.2024	
		Комплект термопреобразователей сопротивления	КТСП-Н	Температура (прямая/обратная)	36907	25.06.2020	25.06.2025	
		Комплект термопреобразователей сопротивления	КТСП-Н	Температура (прямая/обратная)	36794	10.06.2020	10.06.2025	
		Комплект термопреобразователей сопротивления	КТСП-Н	Температура (прямая/обратная)	34478	25.06.2020	25.06.2025	
		Преобразователь давления	СДВ-И	Давление	A635659	06.12.2019	06.12.2024	
		Преобразователь давления	СДВ-И	Давление	A661197	13.06.2020	13.06.2025	
		Преобразователь давления	СДВ-И	Давление	A635660	06.12.2019	06.12.2024	
		Преобразователь давления	СДВ-И	Давление	A661198	13.06.2020	13.06.2025	
		Преобразователь давления	СДВ-И	Давление	A661199	13.06.2020	13.06.2025	
	Преобразователь давления	СДВ-И	Давление	A661200	13.06.2020	13.06.2025		
	Исходная вода	Преобразователь расхода электромагнитный	ПРЭМ Ду32	Расход	746307	17.06.2020	17.06.2024	Коммерческий учет
		Преобразователь давления	СДВ-И	Давление	A661698	23.06.2020	23.06.2025	
		Термопреобразователь	КТСП-Н	Температура	34475	25.06.2020	25.06.2025	

### 2.1.2.1.9 Характеристика водоподготовки и подпиточных устройств на котельных ПАО «Т Плюс»

Водоподготовительные установки присутствуют на котельных №№ 2, 4, 8 и 14. Все ВПУ работают на основе Na-катионирования.

В таблице 2.51 приведены данные по фильтрам ВПУ котельных №№2 ,8, 14.

Таблица 2.51 – Состав фильтров на ВПУ котельных №№ 2, 8, 14 ПАО «Т Плюс» г.о. Тольятти

<b>Котельная № 2</b>	
Na-катионит.фильтр № 1 Нсл.=2,5м	d 2000 мм
Na-катионит.фильтр № 2 Нсл.=2,5м	d 2000 мм
Na-катионит.фильтр № 3 Нсл.=2,5м	d 2000 мм
Na-катионит.фильтр № 4 Нсл.=2,5м	d 2000 мм
Na-катионит.фильтр № 5 Нсл.=2,5м	d 2000 мм
Na-катионит.фильтр № 6 Нсл.=2,5м	d 2000 мм
Na-катионит.фильтр № 7 Нсл.=2,5м	d 2000 мм
Na-катионит.фильтр № 8 Нсл.=2,5м	d 2500 мм
<b>Котельная № 8</b>	
Na-катионит.фильтр № 1	d 1500 мм
Na-катионит.фильтр № 2	d 1500 мм
Na-катионит.фильтр № 3	d 1500 мм
Na-катионит.фильтр № 4	d 1500 мм
Фильтр осветлительный № 1	ФОВ-1,0-0,6
Фильтр осветлительный № 2	ФОВ-1,0-0,6
<b>Котельная №14</b>	
Na-катионит. Фильтр №1	Ф 1200 мм
Солерастворитель	Ф 700 мм

На рисунках 2.37 ÷ 2.38 представлены технологические схемы химводоподготовки котельных №№ 8 и 2.

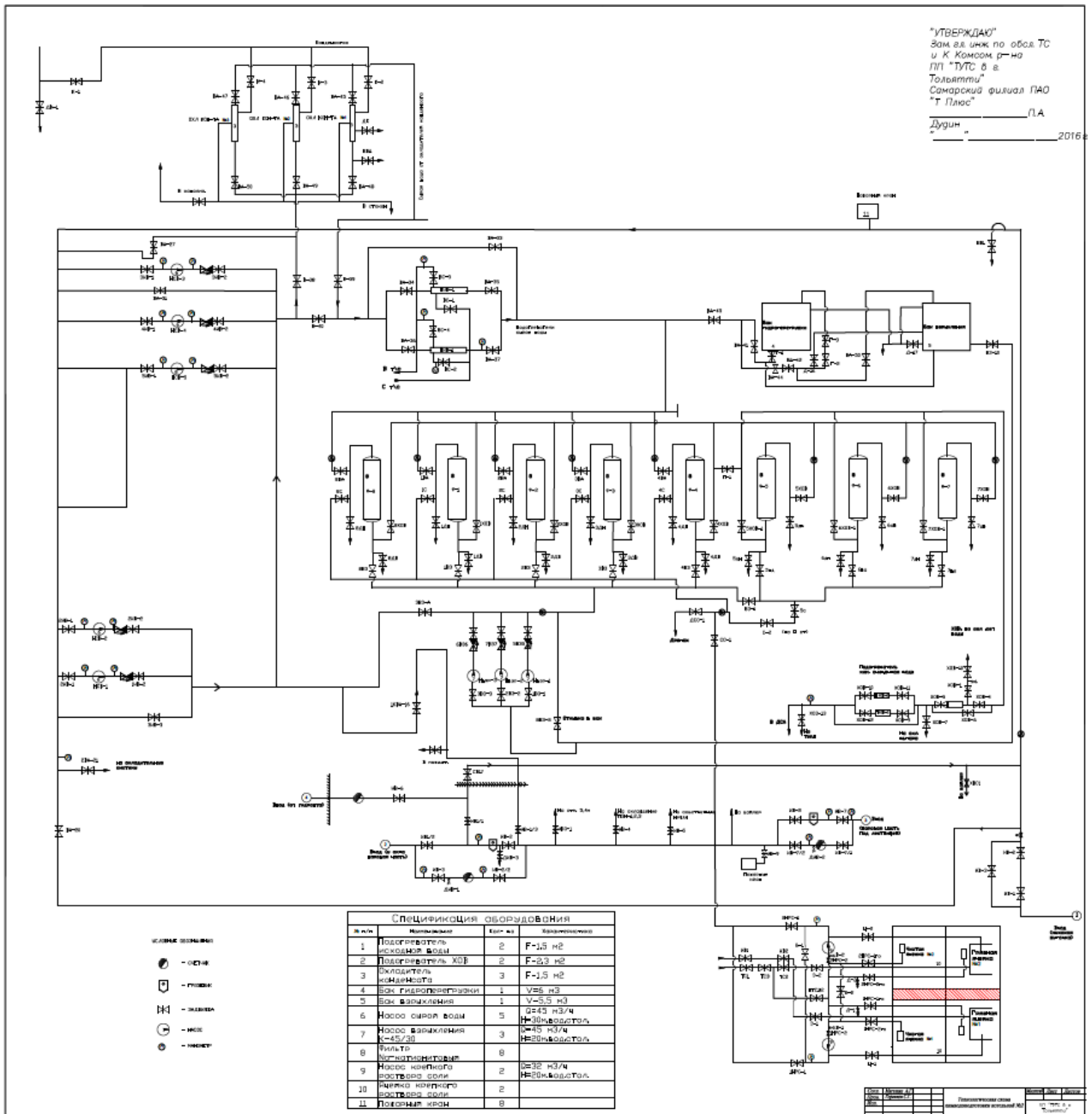


Рисунок 2.37 – Схема ХВО котельной № 2

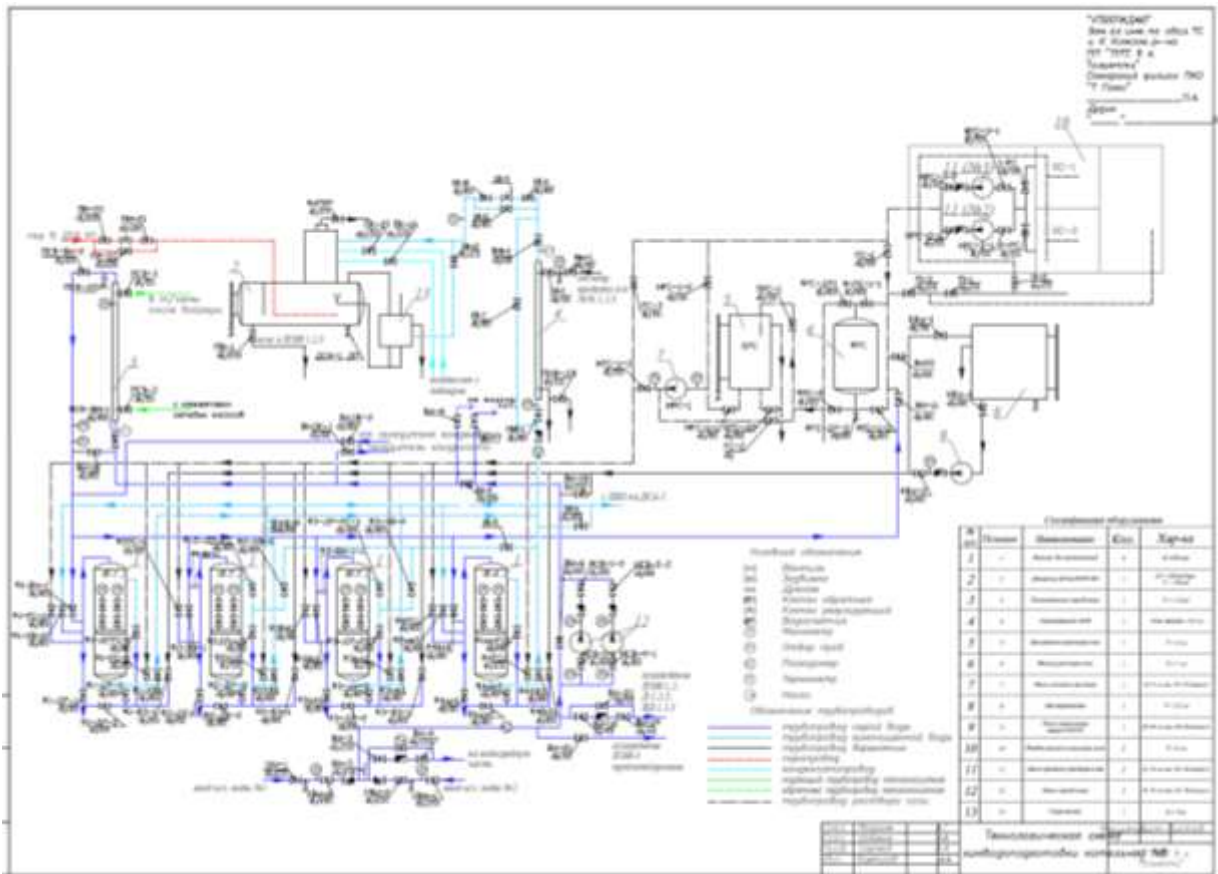


Рисунок 2.38 – Схема ХВО котельной № 8

#### 2.1.2.1.10 Статистика отказов и восстановлений оборудования источников тепловой энергии

Отказы на оборудовании котельных, приведшие к прекращению подачи тепла потребителям сверх установленных нормативами документами сроков за 2015 ÷ 2019 годы отсутствуют

#### 2.1.2.1.11 Предписания надзорных органов по запрещению дальнейшей эксплуатации источников тепловой энергии

На 2015 - 2019 гг. предписания надзорных органов по запрещению дальнейшей эксплуатации оборудования котельных не выдавались.

### 2.1.2.1.12 Проектный и установленный топливный режим котельных ПАО «Т Плюс»

Проектным и установленным топливным режимом на котельных природный газ. На котельных №№ 2 и 8 в качестве резервного топлив используется и предусмотрен проектом мазут.

В мазутном хозяйстве котельных №№ 2, 8 имеются: три резервуара емкостью по 3000 м3 (котельная № 2), два резервуара емкостью по 1000 м3 (котельная № 8).

Таблица 2.52 – Установленный топливный режим котельных ПАО «Т Плюс» г.о. Тольятти за 2019 год

№	Наименование котельной	Вид топлива	Средняя теплотворная способность топлива, ккал/кг	Расход условного топлива, т у.т.
1	Котельная № 2	газ, мазут	8142,6; 9840	79 585
2	Котельная № 3	газ	8 136	970
3	Котельная № 4	газ	8 136	354
4	Котельная № 7	газ	8 125	204
5	Котельная № 8	газ, мазут	8127; 9823	27 751
6	Котельная № 14	газ	8 130	1 546
7	Котельная № 5	газ	8 146	31
	<b>Итого:</b>	<b>газ, мазут</b>		<b>110 441</b>

### 2.1.2.2 Котельная БМК-34 АО «Газпром теплоэнерго Тольятти»

АО «Газпром теплоэнерго Тольятти» от собственной котельной БМК-34 с установленной тепловой мощностью 30 Гкал/ч обеспечивает теплом абонентов мкр. Поволжский. Тепловые сети котельной находятся в эксплуатации ТУТС филиала «Самарский» ПАО «Т Плюс».

В зоне действия котельной отсутствует ЕТО, временно исполняет обязанности ЕТО филиал «Самарский» ПАО «Т Плюс» (филиал «Самарский» ПАО «Т Плюс» утратил статус ЕТО в данной зоне на основании приказа Минэнерго России № 758 от 05 августа 2016 года).

Место расположения котельной: Муниципальный район Ставропольский, сельское поселение Узюково, 100м северо-западнее пересечения автодороги Тольятти – мкр. Поволжский и автодороги мкр. Поволжский – с. Пискалы

Котельная блочная, запроектирована в двухконтурном исполнении (котлы изолированы от контура котельная – потребитель через теплообменники).

### 2.1.2.2.1 Структура и технические характеристики основного оборудования котельной БМК-34

Структура, состав и технические характеристики основного оборудования котельной на 2019 год, представлены в таблице 2.53.

Таблица 2.53 – Состав и технические характеристики основного оборудования котельных БМК-34 на 2019 год

Ст. №	Марка котла	Завод изготов.	Тип котла	Год ввода в экспл.	Тепловая мощность котла, Гкал/ч		УРУТ на выработку, кг у.т./ Гкал	КПД, %	Топливо основное/ резервное
					УТМ	РТМ			
1	КВГМ-11,63-150	ООО «ПКЗ»	водогрейный	2007	10	10	155,58	91,82	газ/сжижен. газ
2	КВГМ-11,63-150	ООО «ПКЗ»	водогрейный	2007	10	10	155,87	91,65	газ/сжижен. газ
3	КВГМ-11,63-150	ООО «ПКЗ»	водогрейный	2007	10	10	156,21	91,45	газ/сжижен. газ
<b>Итого</b>					<b>30</b>	<b>30</b>	<b>155,89</b>	<b>91,64</b>	

На котельной установлены три котла Подольского котельного заводы КВГМ-11,63-150 с горелками Marathon 10003.3. Паспортный срок службы котлов составляет 20 лет, котлы отработали по 13 лет.

### 2.1.2.2.2 Параметры установленной тепловой мощности. Ограничения тепловой мощности и параметры располагаемой тепловой мощности котельной БМК-34

Установленная и располагаемая мощность котельной равны и составляют 30 Гкал/ч. Ограничения тепловой мощности котельной отсутствуют.

### 2.1.2.2.3 Объем потребления тепловой энергии (мощности) на собственные и хозяйственные нужды и параметры тепловой мощности нетто котельной БМК-34

Выработка тепла и потребление тепла на собственные нужды котельной представлены в таблице 2.54.

Таблица 2.54 – Потребление тепловой энергии на собственные и хозяйственные нужды котельной БМК-34

№ п/п	Котельная	Выработка тепла, тыс. Гкал	Расход тепла на собственные (СН) и хозяйственные (ХН) нужды, Гкал/ч			Расход тепла на собственные (СН) и хозяйственные (ХН) нужды, %		
			СН	ХН	Всего	СН	ХН	Всего
1	БМК-34, с.Узюково	65 973	1 059	--	1 059	1,6	--	1,6

Анализ структуры годовых затрат тепла на собственные нужды котельных и потребления тепловой мощности на собственные нужды при расчетной температуре наружного воздуха показывает, что их доли относительно отпуска в тепловые сети и присоединенной тепловой нагрузки соответственно как правило имеют одинаковые значения, т.е. потребление тепловой мощности на собственные нужды котельной составляет практически такую же долю от присоединенной нагрузки на коллекторах котельной, какую составляют годовые затраты тепла на собственные нужды относительно годового отпуска тепла в тепловые сети.

Значения затрат тепловой мощности на собственные и хозяйственные нужды котельной БМК-34 и располагаемая тепловая мощность нетто по состоянию на 01.01.2020 года приведены в таблице 2.55.

Таблица 2.55 – Установленная тепловая мощность, тепловая мощность нетто котельной БМК-34 АО «Газпром теплоэнерго Тольятти»

№	Котельная	УТМ, Гкал/ч	РТМ, Гкал/ч	Потребление тепловой мощности на собственные и хоз. нужды, Гкал/ч	Располагаемая тепловая мощность нетто, Гкал/ч
1	БМК-34, с.п. Узюково	30,00	30,00	0,41	29,59

Анализ таблицы 2.55 показывает, что потребление тепловой мощности на собственные нужды котельной в 2019 году составил 1,38% от установленной мощности.

Таблица 2.56 – Выработка, отпуск тепла и расход условного топлива котельной БМК-34 АО «Газпром теплоэнерго Тольятти»

№	Адрес или наименование котельной	Выработка тепловой энергии, Гкал	Затраты тепловой энергии на собственные нужды, Гкал	Отпуск тепловой энергии с коллекторов котельной, Гкал	Вид топлива	Расход топлива, т у.т
1	БМК-34, с.п. Узюково	65 973	1 059	64 914	Природный газ	10 943,868

#### **2.1.2.2.4 Сроки ввода в эксплуатацию и срок службы котлоагрегатов котельной БМК-34**

Сведения о годах ввода в эксплуатацию по каждому котлоагрегату котельной приведены в таблице 2.53.



### 2.1.2.2.5 Способ регулирования отпуска тепловой энергии от котельной БМК-34

Основной задачей регулирования отпуска теплоты в системах теплоснабжения является поддержание заданной температуры воздуха в отапливаемых помещениях при изменяющихся в течение отопительного периода внешних климатических условиях и заданной температуре горячей воды, поступающей в системы горячего водоснабжения, при изменяющемся в течение суток расходе этой воды.

Регулирование отпуска тепла от котельной БМК-34 центральное качественное по тепловой нагрузке отопления. Котельная работает по утвержденному температурному графику 130/70 °С, без срезки.

Температурный график представлен в таблице 2.57.

Таблица 2.57 – Температурный график регулирования отпуска тепла от котельной БМК-34

Температура наружного воздуха, °С	Температура воды в подающей магистрали, °С	Температура воды в обратной магистрали, °С
+8	50,0	35,0
+7	52,0	36,0
+6	54,0	37,0
+5	56,0	38,0
+4	58,0	39,0
+3	61,0	40,4
+2	63,0	41,0
+1	66,0	42,8
0	68,0	44,0
-1	70,0	45,0
-2	73,0	46,0
-3	75,0	47,0
-4	77,0	48,0
-5	80,0	49,0
-6	82,0	50,0
-7	85,0	51,0
-8	87,0	52,0
-9	90,0	53,0
-10	92,0	54,0
-11	95,0	55,0
-12	97,0	56,0
-13	100,0	57,0
-14	102,0	58,0
-15	104,0	59,0
-16	106,0	60,0
-17	109,0	61,0
-18	111,0	62,0
-19	113,0	63,0

Температура наружного воздуха, °С	Температура воды в подающей магистрали, °С	Температура воды в обратной магистрали, °С
-20	115,0	64,0
-21	117,0	64,5
-22	119,0	65,0
-23	122,0	65,7
-24	124,0	66,4
-25	125,0	67,0
-26	127,0	67,6
-27	128,0	68,2
-28	128,5	68,8
-29	129,0	69,4
-30	130,0	70,0

### 2.1.2.2.6 Схема выдачи тепловой мощности котельной БМК-34

Котельная смонтирована в двухконтурном исполнении:

- в состав внутреннего контура входят водогрейные котлы, циркуляционные насосы теплообменники отопления, теплообменники ГВС, подпиточные насосы внутреннего контура;
- в состав наружного контура отопления входят теплообменники отопления, сетевые насосы, грязевик инерционный - 1 шт., подпиточные насосы;
- в состав наружного контура ГВС входят теплообменники ГВС, насосы ГВС, баки аккумуляторы (3 бака по 400 м<sup>3</sup>).

Также в состав котельной входят блок подпитки котловой воды и ВПУ подпитки тепловой сети:

- блок подготовки котловой воды состоит из автоматической установки умягчения SSF 1054, комплекса дозирования HidroTech Ds5E25, подпиточных насосов и вспомогательного оборудования;
- ВПУ состоит из деаэрата вакуумного «АВАКС», установки дозирования комплексоната ЕКНИТЕХ 100-8.1., подпиточных насосов и вспомогательного оборудования.

Котельная имеет один ввод холодной воды. Холодная вода поступает с водозаборных сооружений, так же снабжающих мкр. Поволжский (4 артезианские скважины). Система стоков присоединена к общей канализационной системе микрорайона.

Характеристики насосов котельной БМК-34 представлены в таблице 2.58.

Таблица 2.58 – Характеристики насосов котельной БМК-34

№ п/п	Марка насоса	Производитель	Назначение насоса	Диаметр рабочего колеса, мм.	Производительность, м <sup>3</sup> /ч	Напор, кгс/см <sup>2</sup>	Мощность, кВт
1	NP 80/250V-55/2	Wilo	сетевой	250	170	75	55
2	NP 80/250V-55/2	Wilo	сетевой	250	170	75	55
3	NP 80/250V-55/2	Wilo	сетевой	250	170	75	55
4	АЦМЛ 100S/247-45 0/2		ГВС	247	164	65,6	45
5	IL80/220 -30/2	Wilo	ГВС	200	175	67	30
6	IL80/220 -30/2	Wilo	ГВС	200	175	67	30
7	IL 100/160-18.5/2	Wilo	циркуляционный (внутренний контур)	200	282	28	18,5
8	IL 100/160-18.5/2	Wilo	циркуляционный (внутренний контур)	200	282	28	18,5
9	IL 100/160-18.5/2	Wilo	циркуляционный (внутренний контур)	200	282	28	18,5
10	MVI-112	Wilo	подпитки (внутренний контур)		2	82	1,1
11	MVI-112	Wilo	подпитки (внутренний контур)		2	82	1,1
12	MVI-1604	Wilo	подпитки тепловой сети		16	50	4
13	MVI-1604	Wilo	подпитки тепловой сети		16	50	4

Характеристики теплообменного оборудования котельной БМК-34 представлены в таблице 2.59.

Таблица 2.59 – Характеристики теплообменного оборудования котельной БМК-34

	Марка теплообменника	Назначение	Тип	Расход сетевой воды, м <sup>3</sup> /ч	Тепловая производительность, Гкал/ч
1	NT 150L H/B- 16/212	отопление	пластинчатый	350	20
2	NT 150L H/B- 16/212	отопление	пластинчатый	350	20
3	NT 150L H/B- 16/212	отопление	пластинчатый	350	20
4	VT20 PHVL/CDS- 16/45	ГВС	пластинчатый	90	5
5	VT20 PHVL/CDS- 16/45	ГВС	пластинчатый	90	5

### 2.1.2.2.7 Среднегодовая загрузка оборудования котельной БМК-34

Данные по среднегодовой загрузке оборудования котельных представлены в таблице 2.60.

Таблица 2.60 – Среднегодовая загрузка оборудования котельной БМК-34/ч

№ п/п	Котельная	УТМ, Гкал/ч	Выработка тепла, Гкал	ЧЧИУТМ, час	КИУМ, %
1	БМК-34	30,00	65 973	2199	26,1%

Средний коэффициент использования установленной тепловой мощности (КИУМ) котельной составляет 26,1%. Исходя из климатических параметров города Тольятти загрузка оборудования котельной хорошая.

### 2.1.2.2.8 Способы учета тепла, отпущенного котельной БМК-34

Коммерческий учет отпуска тепла от котельной БМК-34 производится двумя узлами учета (первый на систему отопления, второй на систему горячего водоснабжения). Данные с электромагнитных и ультразвуковых расходомеров, датчиков давления, датчиков температуры поступают на тепловычислитель.

Характеристики коммерческих и технологических приборов учета тепловой энергии, отпущенной от котельной БМК-34 представлены в таблице 2.61.

Таблица 2.61 – Приборы учета тепловой энергии, отпущенной котельной БМК-34

№ п/п	Место установки прибора учета	Измеряемый энергоресурс	Учет: коммерческий/ технический	Тип прибора учета (марка)	Класс точности
1	БМК-34	вода	коммерческий	теплосчетчик в составе: ВКТ-7, ПРЭМ-2	В1
2	БМК-34	тепловая энергия (ТС)	коммерческий	теплосчетчик в составе: ВКТ-5, СУР-97, ПРЭМ-2, КТПТР, КРТ	В1
3	БМК-34	тепловая энергия (ГВС)	коммерческий	теплосчетчик в составе: ВКТ-5, ПРЭМ-2, КТПТР, КРТ	В1

### 2.1.2.2.9 Характеристика водоподготовки и подпиточных устройств на котельной БМК-34

В состав водоподготовительной установки котельной БМК-34 входят:

- деаэратор вакуумного типа «АВАКС»;
- установка дозирования комплексоната ЕКНИТЕХ 100-8.1;
- два подпиточных насоса производительностью 16 т/ч каждый.

Номинальная производительность ВПУ котельной составляет 30 т/ч.

Расчетный часовой расход для подпитки системы теплоснабжения составляет 6 т/ч. Объем аварийной подпитки (химически не обработанной и не деаэрированной водой) составляет 13 т/ч.

### 2.1.2.2.10 Статистика отказов и восстановлений оборудования источников тепловой энергии

Отказы на оборудовании котельной БМК-34, приведшие к прекращению подачи тепла потребителям сверх установленных нормативами документами сроков, за 2015 ÷ 2019 годы отсутствуют.

#### **2.1.2.2.11 *Предписания надзорных органов по запрещению дальнейшей эксплуатации источников тепловой энергии***

На 2015 - 2019 гг. предписания надзорных органов по запрещению дальнейшей эксплуатации оборудования котельных не выдавались.

#### **2.1.2.2.12 *Проектный и установленный топливный режим котельной БМК-34***

Проектным и установленным топливным режимом на котельных является сжигание в качестве основного топлива природного газа, в качестве резервного топлива используется сжиженный газ (пропан-бутан).

Расход топлива за 2019 год составил 10 943,868 т.у.т., средневзвешенная калорийность топлива (природного газа) составила 8142 ккал/м<sup>3</sup>.

## 2.2 Источники тепловой энергии теплоснабжающих организаций без статуса ЕТО

### 2.2.1 Котельная ИЭВБ РАН - филиал СамНЦ РАН

Котельная Института экологии Волжского бассейна Российской академии наук - филиала Федерального государственного бюджетного учреждения науки Самарского федерального исследовательского центра Российской академии наук расположена по адресу: Россия, Самарская область, г. Тольятти, ул. Комзина 10.

Установленная мощность котельной составляет 2,58 Гкал/ч.

#### 2.2.1.1 Структура и технические характеристики основного оборудования котельной ИЭВБ РАН - филиал СамНЦ РАН

Структура, состав и технические характеристики основного оборудования котельной на 2019 год, представлены в таблице 2.62.

Таблица 2.62 – Состав и технические характеристики основного оборудования котельной ИЭВБ РАН - филиал СамНЦ РАН на 2019 год

Ст. №	Марка котла	Тип котла	Год ввода в экпл.	Тепловая мощность котла, Гкал/ч		УРУТ на выработку, кг у.т./ Гкал	КПД, %	Топливо основное/ резервное
				УТМ	РТМ			
1	Факел-Г	водогрейный	1987	0,86	0,86	157,00	91	природный газ/нет
2	Факел-Г	водогрейный	1987	0,86	0,86	157,00	91	природный газ/нет
3	Факел-Г	водогрейный	1987	0,86	0,86	157,00	91	природный газ/нет
<b>Итого</b>				<b>2,58</b>	<b>2,58</b>	<b>157,00</b>	<b>91</b>	

На котельной установлены три водогрейных газовых котла Факел-Г. Паспортный срок службы котлов составляет 20 лет, котлы отработали по 33 года и выработали свой ресурс.

#### 2.2.1.2 Параметры установленной тепловой мощности. Ограничения тепловой мощности и параметры располагаемой тепловой мощности котельной ИЭВБ РАН - филиал СамНЦ РАН

Установленная и располагаемая мощность котельной равны и составляют 2,58 Гкал/ч. Ограничения тепловой мощности котельной отсутствуют.

### 2.2.1.3 Объем потребления тепловой энергии (мощности) на собственные и хозяйственные нужды и параметры тепловой мощности нетто котельной ИЭВБ РАН - филиал СамНЦ РАН

Выработка тепла и потребление тепла на собственные нужды котельной представлены в таблице 2.63.

Таблица 2.63 – Потребление тепловой энергии на собственные и хозяйственные нужды котельной ИЭВБ РАН - филиал СамНЦ РАН

№	Котельная	Выработка тепла, тыс. Гкал	Расход тепла на собственные (СН) и хозяйственные (ХН) нужды, Гкал/ч			Расход тепла на собственные (СН) и хозяйственные (ХН) нужды, %		
			СН	ХН	Всего	СН	ХН	Всего
1	ИЭВБ РАН - филиал СамНЦ РАН, ул. Комзина 10	2 469	41	--	41	1,7	--	1,7

Анализ структуры годовых затрат тепла на собственные нужды котельных и потребления тепловой мощности на собственные нужды при расчетной температуре наружного воздуха показывает, что их доли относительно отпуска в тепловые сети и присоединенной тепловой нагрузки соответственно как правило имеют одинаковые значения, т.е. потребление тепловой мощности на собственные нужды котельной составляет практически такую же долю от присоединенной нагрузки на коллекторах котельной, какую составляют годовые затраты тепла на собственные нужды относительно годового отпуска тепла в тепловые сети.

Значения затрат тепловой мощности на собственные нужды котельной ИЭВБ РАН - филиал СамНЦ РАН и располагаемая тепловая мощность нетто по состоянию на 01.01.2020 года приведены в таблице 2.64.

Таблица 2.64 – Установленная тепловая мощность и тепловая мощность нетто котельной ИЭВБ РАН - филиал СамНЦ РАН

№ п/п	Источник	УТМ, Гкал/ч	РТМ, Гкал/ч	Потребление тепловой мощности на собственные нужды, Гкал/ч	Располагаемая тепловая мощность нетто, Гкал/ч
1	Котельная ИЭВБ РАН - филиал СамНЦ РАН, ул. Комзина 10	2,58	2,58	0,04	2,54

Анализ таблицы 2.64 показывает, что потребление тепловой мощности на собственные нужды котельной в 2019 году составил 1,6% от установленной мощности котельной.

Таблица 2.65 – Выработка, отпуск тепла и расход условного топлива котельной ИЭВБ РАН - филиал СамНЦ РАН

№	Источник	Выработка тепловой энергии, Гкал	Затраты тепловой энергии на собственные нужды, Гкал	Отпуск тепловой энергии с коллекторов котельной, Гкал	Вид топлива	Расход топлива, т у.т
1	Котельная ИЭВБ РАН - филиал СамНЦ РАН, ул. Козмина, 10	2 469	41	2 428	Природный газ	413,21

#### 2.2.1.4 Сроки ввода в эксплуатацию и срок службы котлоагрегатов котельной ИЭВБ РАН - филиал СамНЦ РАН

Сведения о годах ввода в эксплуатацию по каждому котлоагрегату котельной приведены в таблице 2.62.

#### 2.2.1.5 Способ регулирования отпуска тепловой энергии от котельной ИЭВБ РАН - филиал СамНЦ РАН

Основной задачей регулирования отпуска теплоты в системах теплоснабжения является поддержание заданной температуры воздуха в отапливаемых помещениях при изменяющихся в течение отопительного периода внешних климатических условиях и заданной температуре горячей воды, поступающей в системы горячего водоснабжения, при изменяющемся в течение суток расходе этой воды.

Регулирование отпуска тепла от котельной ИЭВБ РАН - филиал СамНЦ РАН - центральное качественное по тепловой нагрузке отопления. Котельная работает по утвержденному температурному графику 95/40 °С, без срезки, схема теплоснабжения – закрытая двухтрубная.

#### 2.2.1.6 Схема выдачи тепловой мощности котельной ИЭВБ РАН - филиал СамНЦ РАН

Выдача тепловой мощности от котельной производится напрямую через котлы в сеть.



### 2.2.1.7 Среднегодовая нагрузка оборудования котельной ИЭВБ РАН - филиал СамНЦ РАН

Данные по среднегодовой нагрузке оборудования котельной представлены в таблице 2.66.

Таблица 2.66 – Среднегодовая нагрузка оборудования котельной ИЭВБ РАН - филиал СамНЦ РАН

№ п/п	Источник	УТМ, Гкал/ч	Выработка тепла, Гкал	ЧЧИУТМ, час	КИУМ, %
1	Котельная ИЭВБ РАН - филиал СамНЦ РАН, ул. Козмина, 10	2,58	2 469	957	11,1%

Средний коэффициент использования установленной тепловой мощности (КИУМ) котельной составляет 11,1%. Исходя из климатических параметров города Тольятти котельная сильно недогружена.

### 2.2.1.8 Способы учета тепла, отпущенного котельной ИЭВБ РАН - филиал СамНЦ РАН

Коммерческий учет отпуска тепла от котельной ИЭВБ РАН - филиал СамНЦ РАН отсутствует, отпуск тепла в тепловые сети определяется расчетным методом по расходу топлива

Коммерческий узел учета установлен на объекте - Жилой дом, ул. Комзина, д. 8

Таблица 2.67 – Перечень приборов учета тепловой энергии, отпущенной котельной ИЭВБ РАН - филиал СамНЦ РАН

Наименование котельной	Место установки узла учета	Наименование прибора	Тип прибора	Параметры	№ прибора	Дата поверки	Следующая поверка	Вид учета
ИЭВБ РАН - филиал СамНЦ РАН	Жилой дом, ул. Комзина 8	преобразователь электроакустический	В-202 УРСВ542	Расход	56848	20.01.2019	20.01.2021	Коммерческий
		преобразователь давления	Метран-55, Кл. т. 0,25, ТСРВ-023	Давление	56848	20.01.2019	20.01.2021	
		комплект термометров сопротивления	ТСМ 0196-03-Б кл.В ТСРВ-023	Температура	56848	20.01.2019	20.01.2021	

### 2.2.1.9 Характеристика водоподготовки и подпиточных устройств на котельной ИЭВБ РАН - филиал СамНЦ РАН

На котельной установлена ВПУ-1, производительностью 1 т/ч, 1 бак-аккумулятор емкостью 2,0 м<sup>3</sup>.

#### **2.2.1.10 Статистика отказов и восстановлений оборудования котельной**

Отказы на оборудовании котельной, приведшие к прекращению подачи тепла потребителям сверх установленных нормативами документами сроков за 2015 ÷ 2019 годы отсутствуют

#### **2.2.1.11 Предписания надзорных органов по запрещению дальнейшей эксплуатации котельной ИЭВБ РАН - филиал СамНЦ РАН**

На 2015 - 2019 гг. предписания надзорных органов по запрещению дальнейшей эксплуатации оборудования котельной не выдавались.

#### **2.2.1.12 Проектный и установленный топливный режим котельной ИЭВБ РАН - филиал СамНЦ РАН**

Проектным и установленным топливным режимом на котельных является сжигание в качестве основного топлива природного газа, резервное топливо на котельной отсутствует.

Годовой расход топлива в 2019 году составил 413,21 т у.т природного газа, со средневзвешенной калорийностью 8610 ккал/м<sup>3</sup>.

## **2.3 Источники тепловой энергии прочих теплоснабжающих организаций, не вошедшие в ранее утвержденную схему теплоснабжения**

### **2.3.1 Котельная АО «ВолгаУралТранс»**

Котельная АО «ВолгаУралТранс» (котельная ТПРК – Тольяттинский производственно-ремонтный комплекс) с установленной тепловой мощностью 5,45 Гкал/ч расположена по адресу: Россия, Самарская область, г. Тольятти, ул. Железнодорожная 34, Комсомольский район. Котельная снабжает тепловой энергией объекты ОАО «РЖД», расположенные на станции Жигулевское Море.

#### **2.3.1.1 Структура и технические характеристики основного оборудования котельной**

Сведения о структуре, составе основного оборудования котельной ТПРК на 2019 год отсутствуют.

#### **2.3.1.2 Параметры установленной тепловой мощности. Ограничения тепловой мощности и параметры располагаемой тепловой мощности котельной ТПРК**

Установленная и располагаемая мощность котельной равны и составляют 5,45 Гкал/ч. Ограничения тепловой мощности котельной отсутствуют.

#### **2.3.1.3 Объем потребления тепловой энергии (мощности) на собственные и хозяйственные нужды и параметры тепловой мощности нетто котельной ТПРК**

Значения затрат тепловой мощности на собственные нужды котельной ТПРК и располагаемая тепловая мощность нетто по состоянию на 01.01.2020 года приведены в таблице 2.68.

**Таблица 2.68 – Установленная тепловая мощность и тепловая мощность нетто котельной ТПРК**

№	Источник	УТМ, Гкал/ч	РТМ, Гкал/ч	Потребление тепловой мощности на собственные нужды, Гкал/ч	Располагаемая тепловая мощность нетто, Гкал/ч
1	Котельная ТПРК, Железнодорожная, 34	5,45	5,45	0	5,45

**Таблица 2.69 – Выработка, отпуск тепла и расход условного топлива котельной ТПРК**

№	Источник	Выработка тепловой энергии, Гкал	Затраты тепловой энергии на собственные нужды, Гкал	Отпуск тепловой энергии потребителям, Гкал	Вид топлива	Расход топлива, т у.т
1	Котельная ТПРК, Железнодорожная, 34	4 693,7	2914,7	1779,0	Природный газ	(629м3) около 731 тут

### 2.3.1.4 Сроки ввода в эксплуатацию и срок службы котлоагрегатов котельной ТПРК

Сведения о годах ввода в эксплуатацию по каждому котлоагрегату котельной отсутствуют.

### 2.3.1.5 Способ регулирования отпуска тепловой энергии от котельной ТПРК

Регулирование отпуска тепла от котельной ТПРК центральное качественное по тепловой нагрузке отопления. Котельная работает по утвержденному температурному графику 95/70 °С.

### 2.3.1.6 Схема выдачи тепловой мощности котельной ТПРК

Выдача тепловой мощности от котельной производится напрямую через котлы в сеть.

### 2.3.1.7 Среднегодовая загрузка оборудования котельной ТПРК

Данные по среднегодовой загрузке оборудования котельной представлены в таблице 2.70.

Таблица 2.70 – Среднегодовая загрузка оборудования котельной ТПРК

№ п/п	Источник	УТМ, Гкал/ч	Выработка, Гкал	ЧЧИУТМ, час
1	Котельная ТПРК, Железнодорожная, 34	5,45	4 693,7	861

### 2.3.1.8 Способы учета тепла, отпущенного котельной ТПРК

Отпуск тепла в тепловые сети определяется по приборам учета 100%.

### 2.3.1.9 Характеристика водоподготовки и подпиточных устройств на котельной ТПРК

Информация о водоподготовке отсутствует.

### 2.3.1.10 Статистика отказов и восстановлений оборудования котельной ТПРК

Информация об отказах и восстановлении оборудования котельной ТПРК отсутствует.

### 2.3.1.11 Предписания надзорных органов по запрещению дальнейшей эксплуатации котельной ТПРК

На 2015 - 2019 гг. предписания надзорных органов по запрещению дальнейшей эксплуатации оборудования котельной не выдавались.

### 2.3.1.12 Проектный и установленный топливный режим котельной ТПРК

Проектным и установленным топливным режимом на котельной является сжигание в качестве основного топлива природного газа, резервное топливо на котельной отсутствует.

Годовой расход топлива в 2019 году составил 629 м3, около 731 т у.т природного газа, со средневзвешенной калорийностью 8140 ккал/м3.

### 2.3.2 Котельная ООО «Автоград-водоканал»

Теплоснабжение предприятия осуществляется от тепловых сетей АО «ТЕВИС», АО «АВТОВАЗ», а также от собственной котельной ОСК

Котельная ООО «Автоград-водоканал» (котельная ОСК) с установленной тепловой мощностью 5,24 Гкал/ч расположена по адресу: Россия, Самарская область, г. Тольятти, ш. Поволжское, 7.

#### 2.3.2.1 Структура и технические характеристики основного оборудования котельной ОСК

Сведения о структуре, составе основного оборудования котельной ОСК на 2019 год отсутствуют.

#### 2.3.2.2 Параметры установленной тепловой мощности. Ограничения тепловой мощности и параметры располагаемой тепловой мощности котельной ОСК

Установленная и располагаемая мощность котельной равны и составляют 5,24 Гкал/ч. Ограничения тепловой мощности котельной отсутствуют.

#### 2.3.2.3 Объем потребления тепловой энергии (мощности) на собственные и хозяйственные нужды и параметры тепловой мощности нетто котельной ОСК

Значения затрат тепловой мощности на собственные нужды котельной ОСК и располагаемая тепловая мощность нетто по состоянию на 01.01.2020 года приведены в таблице 2.71.

Таблица 2.71 – Установленная тепловая мощность и тепловая мощность нетто котельной ОСК

№ п/п	Источник	УТМ, Гкал/ч	РТМ, Гкал/ч	Потребление тепловой мощности на собственные нужды, Гкал/ч	Располагаемая тепловая мощность нетто, Гкал/ч
1	Котельная ОСК, ш. Поволжское, 7	5,24	5,24	0	5,24

Таблица 2.72 – Выработка, отпуск тепла и расход условного топлива котельной ОСК

№	Источник	Выработка тепловой энергии, Гкал	Затраты тепловой энергии на собственные нужды, Гкал	Отпуск тепловой энергии потребителям, Гкал	Вид топлива	Расход топлива, т у.т
1	Котельная ОСК, ш. Поволжское, 7	6 641,0	4160,0	2481,0	Природный газ	(988,56м3) около 1150 тут

### 2.3.2.4 Сроки ввода в эксплуатацию и срок службы котлоагрегатов котельной ОСК

Сведения о годах ввода в эксплуатацию по каждому котлоагрегату котельной отсутствуют.

### 2.3.2.5 Способ регулирования отпуска тепловой энергии от котельной ОСК

Регулирование отпуска тепла от котельной ОСК центральное качественное по тепловой нагрузке отопления. Котельная работает по утвержденному температурному графику 95/70 °С.

### 2.3.2.6 Описание схемы выдачи тепловой мощности котельной ОСК

Выдача тепловой мощности от котельной производится напрямую через котлы в сеть.

### 2.3.2.7 Среднегодовая загрузка оборудования котельной ОСК

Данные по среднегодовой загрузке оборудования котельной представлены в таблице 2.73.

Таблица 2.73 – Среднегодовая загрузка оборудования котельной ОСК

№ п/п	Источник	УТМ, Гкал/ч	Выработка тепла, Гкал	ЧЧИУТМ, час
1	Котельная ОСК, ш. Поволжское, 7	5,24	6 641,0	1 267

### **2.3.2.8 Способы учета тепла, отпущенного котельной ОСК**

Отпуск тепла в тепловые сети определяется по приборам учета 100%.

### **2.3.2.9 Характеристика водоподготовки и подпиточных устройств на котельной ОСК**

Информация о водоподготовке отсутствует.

### **2.3.2.10 Статистика отказов и восстановлений оборудования котельной ОСК**

Информация об отказах и восстановлении оборудования котельной ОСК отсутствует.

### **2.3.2.11 Предписания надзорных органов по запрещению дальнейшей эксплуатации котельной ОСК**

На 2015 - 2019 гг. предписания надзорных органов по запрещению дальнейшей эксплуатации оборудования котельной не выдавались.

### **2.3.2.12 Проектный и установленный топливный режим котельной ОСК**

Проектным и установленным топливным режимом на котельной является сжигание в качестве основного топлива природного газа, резервное топливо на котельной отсутствует.

Годовой расход топлива в 2019 году составил 988,56 м<sup>3</sup>, около 1150 т у.т природного газа, со средневзвешенной калорийностью 8140 ккал/м<sup>3</sup>.

Норматив удельного расхода условного топлива при производстве тепловой энергии источниками тепловой энергии *155,28 кг у т/Гкал.*



### **3 ТЕПЛОВЫЕ СЕТИ, СООРУЖЕНИЯ НА НИХ И ТЕПЛОВЫЕ ПУНКТЫ**

В 2019 году следующие теплоснабжающие организации, осуществляющие регулируемые виды деятельности в сфере теплоснабжения, оказывали услуги по транспорту (передаче) тепловой энергии и теплоносителя по тепловым сетям от источников тепловой энергии города Тольятти:

*В зоне действия ЕТО*

- Филиал «Самарский» ПАО «Т Плюс»
- АО «ТЕВИС»
- ЗАО «Энергетика и связь строительства»
- ООО «СПЕЦАВТОМАТИКА»
- ООО «АВТОГРАД-ВОДОКАНАЛ»

*Вне зоны действия ЕТО:*

- АО «ВолгаУралТранс»
- ФГБУН ИЭВБ РАН - филиал СамНЦ РАН

#### **3.1 Тепловые сети в зоне деятельности ЕТО филиал «Самарский» ПАО «Т Плюс»**

##### **3.1.1 Тепловые сети ТУТС филиала «Самарский» ПАО «Т Плюс»**

Территориальное управление теплоснабжения в г. Тольятти филиала «Самарский» ПАО «Т Плюс» (ТУТС Тольятти) было создано 1 января 2008 г. на базе Тольяттинских тепловых сетей, которые были организованы решением Совнархоза Куйбышевского административного района в 1962 году и назывались Ставропольское управление тепловых сетей. Сегодня ТУТС снабжает теплом промышленные предприятия и население Центрального района города Тольятти. Тепловые сети продолжают активно развиваться.

### **3.1.1.1 Описание структуры тепловых сетей от каждого источника тепловой энергии, от магистральных выводов до центральных тепловых пунктов или до ввода в жилой квартал или промышленный объект, параметры тепловых сетей**

Территориальное управление теплоснабжения в г. Тольятти филиала «Самарский» ПАО «Т Плюс» (ТУТС Тольятти) было создано 1 января 2008 г. на базе Тольяттинских тепловых сетей, которые были организованы решением Совнархоза Куйбышевского административного района в 1962 году и назывались Ставропольское управление тепловых сетей. Сегодня ТУТС Тольятти снабжает теплом промышленные предприятия и население Центрального района города Тольятти. Тепловые сети продолжают активно развиваться.

Тепловые сети ТУТС Тольятти филиала «Самарский» ПАО «Т Плюс» включают в себя тепловые сети до границ балансовой принадлежности ТУТС Тольятти (тепловые камеры и ЦТП) и конечных потребителей:

а) на территории городского округа:

- магистральные тепловые сети от ТoTЭЦ,
- тепловые сети от районных котельных №№2, 3, 4, 5, 7, 8, 14,
- тепловые сети котельной БМК-34 АО «Газпром теплоэнерго Тольятти»

б) на территории Ставропольского МР- тепловые сети котельной №6, ПК «Ягодинский».

В 2019 году протяженность тепловых сетей ТУТС составляла 688,6 км, в том числе в городском округе Тольятти 675,6 км. В 2020 году организация приняла в эксплуатацию бесхозяйные тепловые сети в Центральном районе 5,07 км, и Комсомольском районе 0,74 км, всего 5,81 км. Таким образом, протяженность тепловых сетей ТУТС Тольятти филиала «Самарский» ПАО «Т Плюс» в однотрубном исчислении на 01.10.2020 составили: 694,5 км, в том числе *тепловые сети котельной №6, не входящие в территорию городского округа 13,085 км.*

Распределение тепловых сетей на 01.01.2020 по способам хозяйственного владения представлено в таблице 3.1.

Таблица 3.1 – Распределение тепловых сетей, находящихся в эксплуатации ТУТС Тольятти ПАО «Т Плюс» на территории г.о. Тольятти по состоянию на 01.01.2020, тыс. м

Тепловые сети	Источник				Всего	Всего по г.о. Тольятти
	ТотЭЦ	Котельные г.о. Тольятти	Кот. 6 Самарский МР	БМК-34		
Безвозмездное пользование	240,72	0	0	0	240,72	240,72
Собственные	122,91	0	0	0	122,91	122,91
Арендованные	0	223,33	12,88	43,85	280,06	267,18
Бесхозные	27,38	10,77	0,20	6,58	44,94	44,74
<b>Всего</b>	<b>391,02</b>	<b>234,10</b>	<b>13,08</b>	<b>50,43</b>	<b>688,64</b>	<b>675,55</b>

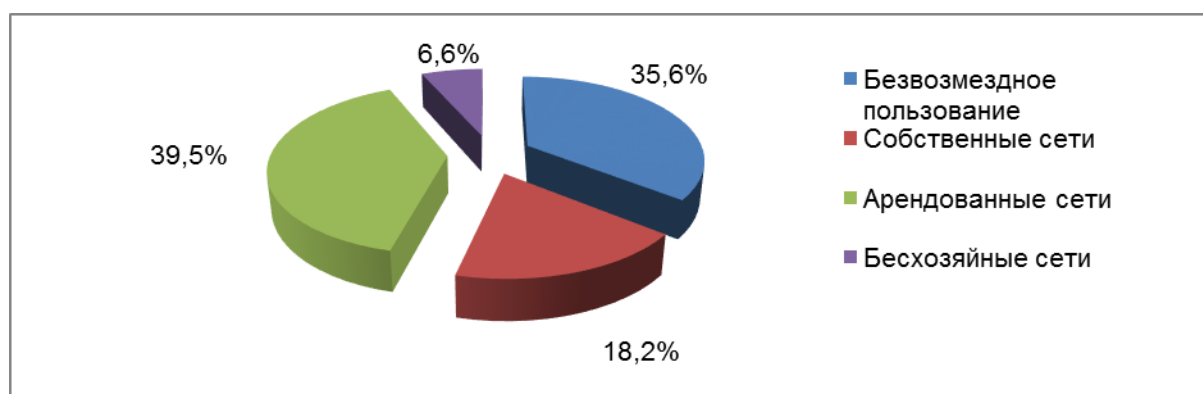


Рисунок 3.1 – Распределение протяженности трубопроводов тепловых сетей по способам хозяйственного ведения

Тепловые сети ТотЭЦ включают собственные сети ПАО «Т Плюс», муниципальные тепловые сети, бесхозные тепловые сети.

Тепловые сети от котельных находятся на балансе Мэрии города и АО «Производственное объединение коммунального хозяйства городского округа Тольятти». АО «ПО КХ Тольятти» - это городское предприятие. Единственным акционером общества является администрация г. Тольятти. Основным видом деятельности для АО «ПО КХ г.о. Тольятти» является, содержание и эксплуатация муниципальных сетей водоотведения и освещения.

Балансодержатель тепловых сетей от БМК-34 АО «Газпром теплоэнерго Тольятти» - Мэрия города.

Распределения тепловых сетей ПАО «Т Плюс» по источникам представлено в таблице 3.2.

Таблица 3.2 – Распределение протяженности и материальной характеристики тепловых сетей трубопроводов по источникам тепловой энергии и по назначению

Тепловые сети	То ТЭЦ		Районные котельные		БМК-34		Всего	
	Протяженность, м	Материальная характеристика, м2	Протяженность, м	Материальная характеристика, м2	Протяженность, м	Материальная характеристика, м2	Протяженность, м	Материальная характеристика, м2
Магистральные сети	103 435	65 380	62 170	20 781			165 604	86 160
Распределительные сети отопления	220 785	28 424	101 779	11 658	25 489	3 233	348 054	43 314
Сети ГВС	66 801	5 459	70 150	6 205	24 942	2 452	161 894	14 115
<b>Общий итог</b>	<b>391 021</b>	<b>99 262</b>	<b>234 098</b>	<b>38 643</b>	<b>50 432</b>	<b>5 684</b>	<b>675 551</b>	<b>143 589</b>

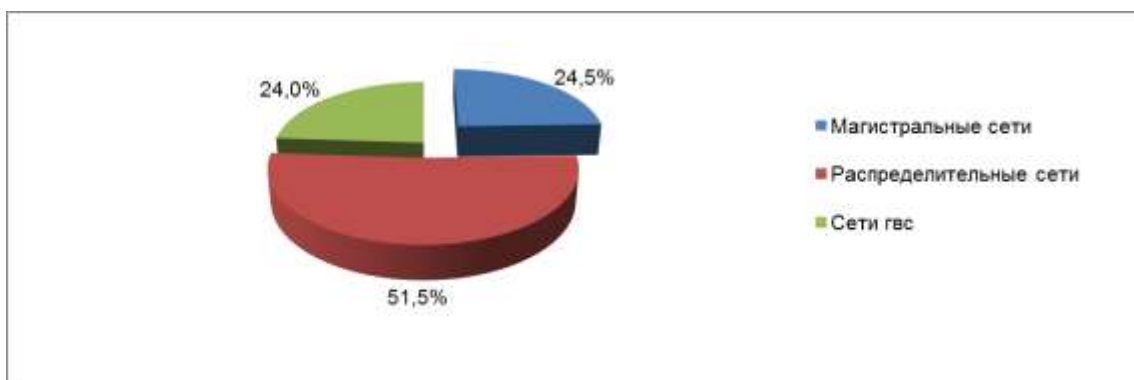


Рисунок 3.2 – Распределение протяженности трубопроводов тепловых сетей по назначению

Сведения о протяженности и материальной характеристике магистральных трубопроводов различного диаметра показаны в таблице 3.3.

Таблица 3.3 – Распределение протяженности и материальной характеристики магистральных тепловых сетей по основным диаметрам трубопроводов

Усл. диаметр, мм	ТоТЭЦ		Котельные ПАО «Т Плюс»		Всего	
	Протяженность трубопроводов в однотр. исч., м	Материальная хар-ка, м2	Протяженность трубопроводов в однотр. исч., м	Материальная хар-ка, м2	Протяженность трубопроводов в однотр. исч., м	Материальная хар-ка, м2
50 и менее			832	40	832	40
70			1 875	143	1 875	143
80			3 625	322	3 625	322
100			5 694	618	5 694	618
125			2 170	288	2 170	288
150	30	5	3 620	576	3 650	580
200	2 000	438	6 030	1 321	8 030	1 759
250	12 725	3 474	7 228	1 973	19 953	5 447
300	1 829	594	2 826	918	4 655	1 513
350	1 109	418	47	18	1 156	436
400	13 672	5 824	13 727	5 848	27 399	11 672

Усл. диаметр, мм	ТотЭЦ		Котельные ПАО «Т Плюс»		Всего	
	Протяженность трубопроводов в однотр. исч., м	Материальная хар-ка, м2	Протяженность трубопроводов в однотр. исч., м	Материальная хар-ка, м2	Протяженность трубопроводов в однотр. исч., м	Материальная хар-ка, м2
500	18 895	10 014	7 214	3 823	26 108	13 837
600	4 869	3 067	5 007	3 155	9 876	6 222
700	10 950	7 884	1 235	889	12 185	8 773
800	21 385	17 536	1 039	852	22 424	18 388
900	1 654	1 521	0	0	1 654	1 521
1 000	14 317	14 604	0	0	14 317	14 604
<b>Всего</b>	<b>103 435</b>	<b>65 380</b>	<b>62 170</b>	<b>20 781</b>	<b>165 604</b>	<b>86 160</b>



Рисунок 3.3 – Распределение протяженности магистральных трубопроводов тепловых сетей по диаметрам

Как следует из рисунка 3.3, по протяженности преобладают трубопроводы с диаметрами 400-500 мм.

В таблице 3.4 и на рисунке 3.3 показано распределение протяженности трубопроводов и их материальной характеристики по способам прокладки. Доля подземной прокладки существенно больше надземной, при этом, в основном, используется канальная прокладка. В качестве теплоизоляционного материала преимущественно используется минеральная вата.

Таблица 3.4 – Распределение протяженности и материальной характеристики магистральных тепловых сетей по способам прокладки

Способ прокладки	ТотЭЦ		Котельные ПАО «Т Плюс»		Всего	
	Протяженность трубопроводов в однотр. исч., м	Материальная хар-ка, м2	Протяженность трубопроводов в однотр. исч., м	Материальная хар-ка, м2	Протяженность трубопроводов в однотр. исч., м	Материальная хар-ка, м2
Надземная прокладка	30 376	24 587	5 908	1 869	36 284	26 455

Способ прокладки	ТотЭЦ		Котельные ПАО «Т Плюс»		Всего	
	Протяженность трубопроводов в однотр. исч., м	Материальная хар-ка, м2	Протяженность трубопроводов в однотр. исч., м	Материальная хар-ка, м2	Протяженность трубопроводов в однотр. исч., м	Материальная хар-ка, м2
Подземная прокладка	73 058	40 793	56 262	18 912	129 320	59 705
- бесканальная	1 721	1 084	0	0	1 721	1 084
- канальная	71 337	39 709	56 262	18 912	127 599	58 621
<b>Всего</b>	<b>103 435</b>	<b>65 380</b>	<b>62 170</b>	<b>20 781</b>	<b>165 604</b>	<b>86 160</b>

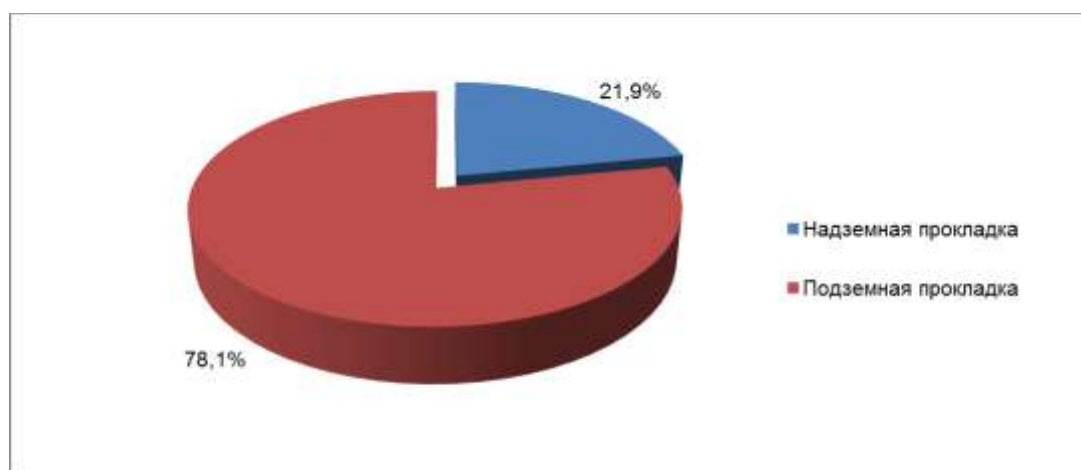


Рисунок 3.4 – Распределение протяженности магистральных трубопроводов тепловых сетей по типу прокладки

Таблица 3.5 – Распределение протяженности и материальной характеристики распределительных тепловых сетей по основным диаметрам трубопроводов

Усл. диаметр, мм	ТотЭЦ		Котельные ПАО «Т Плюс»		Котельная БМК-34		Всего	
	Протяженность трубопроводов в однотр. исч., м	Материальная хар-ка, м2	Протяженность трубопроводов в однотр. исч., м	Материальная хар-ка, м2	Протяженность трубопроводов в однотр. исч., м	Материальная хар-ка, м2	Протяженность трубопроводов в однотр. исч., м	Материальная хар-ка, м2
50 и менее	26 412	1 479	11096	586	3728	203	41 236	2 267
70	27 523	2 090	12755	969	2729	205	43 007	3 264
80	29 048	2 583	18658	1660	5503	490	53 208	4 733
100	46 540	5 015	23077	2519	4619	499	74 237	8 033
125	21 428	2 835	10683	1421	0	0	32 110	4 255
150	32 363	5 137	17994	2859	5022	799	55 379	8 795
200	23 810	5 214	7515	1643	1299	285	32 625	7 142
250	8 938	2 430	0	0	1826	498	10 764	2 928
300	2 703	878	0	0	632	206	3 335	1 084
350	2 020	762	0	0	131	50	2 152	811
<b>Всего</b>	<b>220 785</b>	<b>28 424</b>	<b>101 779</b>	<b>11 658</b>	<b>25 489</b>	<b>3 233</b>	<b>348 054</b>	<b>43 314</b>

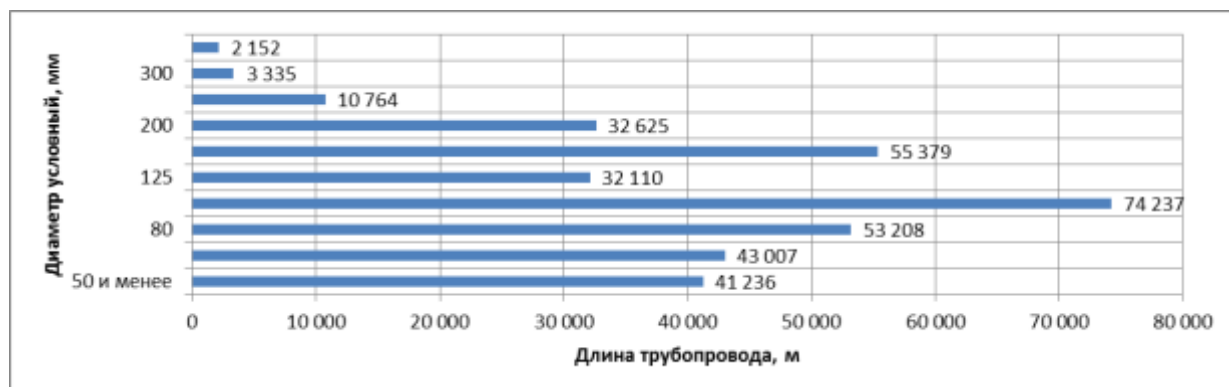


Рисунок 3.5 – Распределение протяженности распределительных трубопроводов тепловых сетей по диаметрам

Таблица 3.6 – Распределение протяженности и материальной характеристики распределительных тепловых сетей по способам прокладки

Способ прокладки	ТотЭЦ		Котельные ПАО «Т Плюс»		Котельная БМК-34		Всего	
	Протяженность трубопроводов в однотр. исч., м	Материальная характеристика, м2	Протяженность трубопроводов в однотр. исч., м	Материальная характеристика, м2	Протяженность трубопроводов в однотр. исч., м	Материальная характеристика, м2	Протяженность трубопроводов в однотр. исч., м	Материальная характеристика, м2
Надземная прокладка	15 489	2 564	1 152	186	2 951	275	19 592	3 024
Подземная прокладка	204 847	25 811	100 078	11 422	19 334	2 668	324 260	39 901
- бесканальная	2 273	256	3 295	337	8 254	1 001	13 822	1 594
- канальная	202 574	25 555	96 784	11 084	11 081	1 667	310 439	38 307
Техподполье/транзит	449	49	548	50	3 204	290	4 201	389
<b>Всего</b>	<b>220 785</b>	<b>28 424</b>	<b>101 779</b>	<b>11 658</b>	<b>25 489</b>	<b>3 233</b>	<b>348 054</b>	<b>43 314</b>

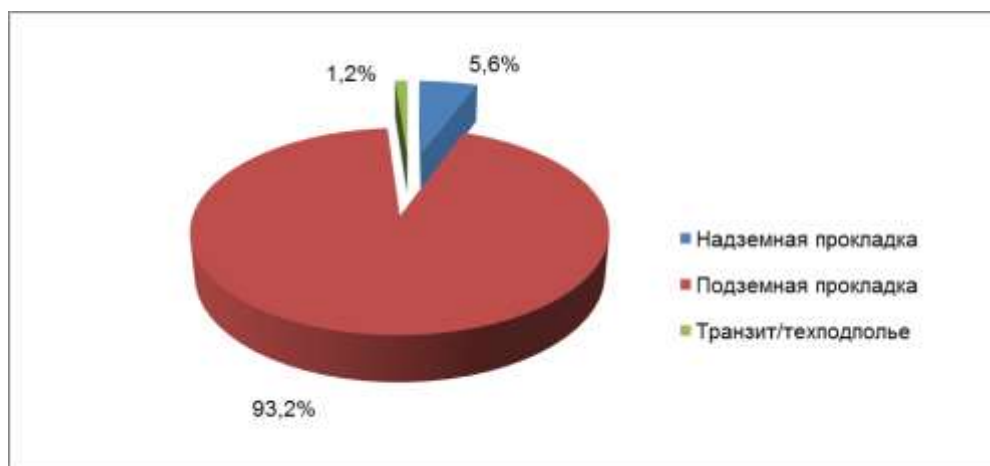


Рисунок 3.6 – Распределение протяженности распределительных трубопроводов тепловых сетей по способам прокладки

Таблица 3.7 – Распределение протяженности и материальной характеристики сетей гвс по диаметрам

Усл. Диаметр, мм	ТотЭЦ		Котельные ПАО «Т Плюс»		Котельная БМК-34		Всего	
	Протяженность трубопроводов в однотр. исч., м	Материальная хар-ка, м2	Протяженность трубопроводов в однотр. исч., м	Материальная хар-ка, м2	Протяженность трубопроводов в однотр. исч., м	Материальная хар-ка, м2	Протяженность трубопроводов в однотр. исч., м	Материальная хар-ка, м2
50 и менее	15 534	856	10 517	527	5 888	299	31 940	1 683
70	13 258	889	8 699	587	3 022	203	24 979	1 679
80	14 577	1 150	18 348	1 434	6 181	460	39 106	3 043
100	12 896	1 237	17 799	1 747	2 490	246	33 185	3 230
125	5 121	580	5 580	634	421	48	11 123	1 262
150	4 718	620	8 322	1 109	3 051	391	16 091	2 120
200	697	126	885	167	2 647	500	4 229	793
250	210	5	10 517	527	1 242	306	1 242	306
<b>Всего</b>	<b>66 801</b>	<b>5 459</b>	<b>70 150</b>	<b>6 205</b>	<b>24 942</b>	<b>2 452</b>	<b>161 894</b>	<b>14 115</b>



Рисунок 3.7 – Распределение протяженности трубопроводов сетей гвс по диаметрам

Таблица 3.8 – Распределение протяженности и материальной характеристики сетей гвс по способам прокладки

Способ прокладки	ТотЭЦ		Котельные ПАО «Т Плюс»		Котельная БМК-34		Всего	
	Протяженность трубопроводов в однотр. исч., м	Материальная хар-ка, м2	Протяженность трубопроводов в однотр. исч., м	Материальная хар-ка, м2	Протяженность трубопроводов в однотр. исч., м	Материальная хар-ка, м2	Протяженность трубопроводов в однотр. исч., м	Материальная хар-ка, м2
Надземный			416	24	2 657	202	3 073	226
Подземный	66 621	5 435	69 396	6 152	19 082	2 003	155 099	13 590
- бесканальный	304	14	1 892	98	7 671	764	3 722	299
- канальный	66 317	5 421	67 504	6 054	11 410	1 239	9 868	875
Техподполье/транзит	180	24	338	29	3 204	246	3 722	299
<b>Всего</b>	<b>66 621</b>	<b>5 435</b>	<b>70 402</b>	<b>6 224</b>	<b>24 942</b>	<b>2 452</b>	<b>161 894</b>	<b>14 115</b>



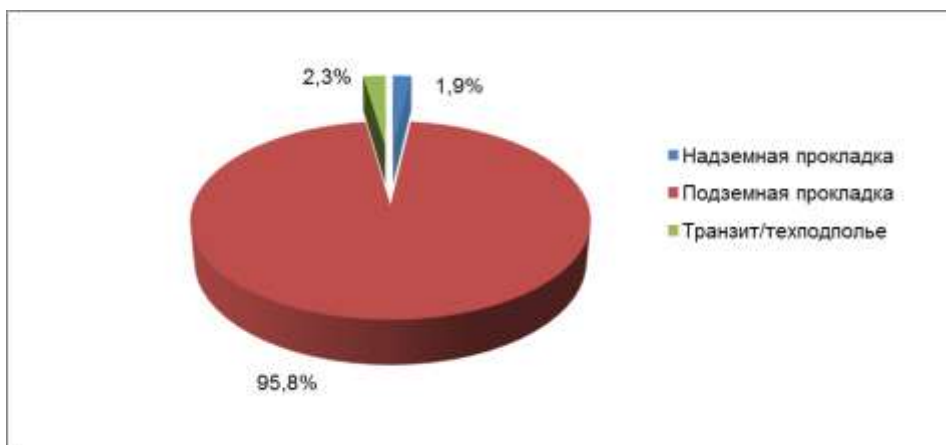


Рисунок 3.8 – Распределение протяженности трубопроводов сетей гвс по способам прокладки

Распределение протяженности трубопроводов по годам прокладки показано в таблице 3.9. На рисунке 3.9 показано распределение протяженности трубопроводов по срокам ввода в эксплуатацию, из которого следует, что 41,4% всех трубопроводов тепловых сетей проложена до 1990 года.

Таблица 3.9 – Распределение протяженности и материальной характеристики тепловых сетей по годам прокладки

Год прокладки	ТоТЭЦ		Котельные ПАО «Т Плюс»		Котельная БМК-34		Всего	
	Протяженность трубопроводов в однотр. исч., м	Материальная хар-ка, м2	Протяженность трубопроводов в однотр. исч., м	Материальная хар-ка, м2	Протяженность трубопроводов в однотр. исч., м	Материальная хар-ка, м2	Протяженность трубопроводов в однотр. исч., м	Материальная хар-ка, м2
По 1989	129 309	41 479	117 197	19 590	33 379	3 625	279 885	64 694
С 1990 по 1997	103 424	13 467	42 341	8 675	7 840	760	153 606	22 902
С 1998 по 2003	43 576	8 968	38 778	5 778	0	0	82 353	14 746
После 2004	113 277	35 200	35 782	4 600	9 212	1 300	158 271	41 100
Нет данных	1 436	148	0	0	0	0	1 436	148
<b>Всего</b>	<b>391 021</b>	<b>99 262</b>	<b>234 098</b>	<b>38 643</b>	<b>50 432</b>	<b>5 684</b>	<b>675 551</b>	<b>143 589</b>

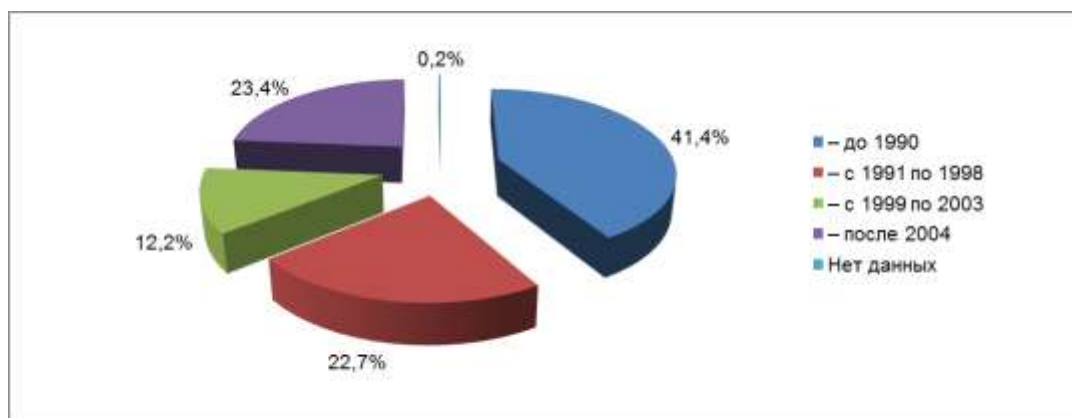


Рисунок 3.9 – Распределение протяженности трубопроводов тепловых сетей по сроку эксплуатации

Тепловая изоляция трубопроводов в основном минераловатная (94%), трубопроводы в ППУ изоляции составляют около 5%.

Перечень участков тепловых сетей ТУТС Тольятти ПАО «Т Плюс» приведен в Приложении 2 к настоящей Главы (шифр 36440.ОМ-ПСТ.001.002.).

### 3.1.1.2 Карты (схемы) тепловых сетей в зонах действия источников тепловой энергии в электронной форме и (или) на бумажном носителе

Схемы тепловых сетей в зонах действия источников тепловой энергии приведены в электронной модели систем теплоснабжения г.о. Тольятти.

### 3.1.1.3 Тепловые пункты, насосные станции

На балансе ТУТС Тольятти насчитывается 75 ЦТП, а именно в Центральном районе – 34 ЦТП, в Комсомольском – 40 ЦТП, в Ягодинском лесничестве – 1 ЦТП.

Горячее водоснабжение потребителей осуществляется по закрытой схеме. Количество потребителей с наличием ИТП, по данным филиала «Самарский» ПАО «Т Плюс», составляет 4004 ед., средняя тепловая мощность ИТП составляет 0,9 Гкал/ч.

Перечень ЦТП представлен в таблице 3.10.

Таблица 3.10 – Перечень ЦТП ТУТС Тольятти ПАО «Т Плюс»

№ п/п	Наименование теплового пункта	Адрес	Тепловая нагрузка, Гкал/ч
1	ЦТП №1	Центральный район, кв. 71 б-р Ленина, 9а	3,94
2	ЦТП №1а	Центральный район, кв. 71 б-р Ленина, 9в	0,67
3	ЦТП №2	Центральный район, кв. 75 ул. Ленинградская, 55а	25,72
4	ЦТП №3	Центральный район, кв. 75, ул. Жилина, 40б	12,03
5	ЦТП №4	Центральный район, кв. 26, ул. Голосова, 73а	9,71
6	ЦТП №5	Центральный район, кв. 26, ул. Победы, 44а	9,83
7	ЦТП №6	Центральный район, кв. 151, ул. Л. Толстого, 25а	5,77
8	ЦТП №7	Центральный район, кв. 158, ул. Л. Толстого, 24б	12,33
9	ЦТП №8	Центральный район, кв. 27, ул. Мира, 102а	5,63
10	ЦТП №9	Центральный район, кв. 71, б-р Ленина, 19а	2,16
11	ЦТП №10	Центральный район, кв. 71, ул. Голосова, 113б	6,03
12	ЦТП №11	Центральный район, кв. 71, ул. Голосова, 95а	5,12
13	ЦТП №12	Центральный район, кв. 72, ул. Голосова, 38а	7,69
14	ЦТП №13	Центральный район, кв. 96, ул. Советская, 69а	15,78
15	ЦТП №14	Центральный район, кв. 72, ул. Голосова, 38а	4,92
16	ЦТП №15	Центральный район, кв. 72, ул. Баныкина, 40а	8,17
17	ЦТП №16	Центральный район, кв. 72, ул. Баныкина, 52а	8,12
18	ЦТП №17	Центральный район, кв. 73, ул. Мира, 135	1,63
19	ЦТП №18	Центральный район, кв. 73, ул. Мира, 123в	6,91

№ п/п	Наименование теплового пункта	Адрес	Тепловая нагрузка, Гкал/ч
20	ЦТП №19	Центральный район, кв. 73, ул. Баныкина, 56а	8,13
21	ЦТП №20	Центральный район, кв. 143, Автозаводское шоссе, 43а	10,05
22	ЦТП №21	Центральный район, кв. 27, ул. Комсомольская, 163б	4,72
23	ЦТП №22	Центральный район, кв. 27а, ул. Карбышева, 2г	5,06
24	ЦТП №23	Центральный район, кв. 143, ул. Лесная, 1а	3,08
25	ЦТП №24	Центральный район, кв. 42, пр. Учительский, 25б	4,86
26	ЦТП №25	Центральный район, кв. 71, ул. Мира, 79а	6,94
27	ЦТП №26	Центральный район, кв. 149, ул. Льва Толстого, 5а	3,33
28	ЦТП №27	Центральный район, Психиатрический диспансер	4,20
29	ЦТП №28	Центральный район, кв. 100, ул. Чернышевского, 2а	7,42
30	ЦТП №29	Центральный район, кв. 47, ул. Советская, 74а	5,04
31	ЦТП №30	Центральный район, мкр. «Северный», ул. Л.Толстого, 22а	8,77
32	ЦТП №31	Центральный район, кв. 94, ул. Гидростроевская, 24а	3,80
33	ЦТП №32	Центральный район, ГКВД, Автозаводское шоссе, 7а	1,88
34	ЦТП ПНС	Центральный район, кв. 1а, ул. Чапаева, 13б	н/д
35	ЦТП №1	Комсомольский район, МКР-3, ул. Чайкиной, 67б	1,75
36	ЦТП №2	Комсомольский район, МКР-3, ул. Чайкиной, 77а	0,05
37	ЦТП №3	Комсомольский район, мкр.3, ул. Громовой, 42б	3,22
38	ЦТП №4	Комсомольский район, мкр.3, ул. Ярославская, 37а	7,74
39	ЦТП №5	Комсомольский район, мкр.4, ул. Ярославская, 17б	12,39
40	ЦТП №6	Комсомольский район, мкр.4, ул. Чайкиной, 62а	6,53
41	ЦТП №7	Комсомольский район, мкр.4, ул. Чайкиной, 56а	12,09
42	ЦТП №8	Комсомольский район, мкр.2, ул. Матросова, 41а	9,42
43	ЦТП №9	Комсомольский район, мкр.2, ул. Громовой, 6а	10,15
44	ЦТП №10	Комсомольский район, мкр.2, ул. Чайкиной, 41а	12,33
45	ЦТП №11	Комсомольский район, мкр.6, ул. Механизаторов, 17а	7,85
46	ЦТП №12	Комсомольский район, мкр.6, ул. Механизаторов, 5а	15,15
47	ЦТП №13	Комсомольский район, МКР-1, ул. Чайкиной, 42	0,20
48	ЦТП №14	Комсомольский район, МКР-3, ул. Чайкиной, 67б	9,39
49	ЦТП №15	Комсомольский район, кв.2-3, ул. Мурысева, 62а	4,81
50	ЦТП №16	Комсомольский район, мкр. Прибрежный, ул. Коммунистическая, 26а	11,91
51	ЦТП №17	Комсомольский район, мкр.4, ул. Мурысева, 75а	14,86
52	ЦТП №18	Комсомольский район, кв.2-3, ул. Коммунистическая, 39а	11,19
53	ЦТП №19	Комсомольский район, мкр. 1, ул. Мурысева, 65а	9,34
54	ЦТП №20	Комсомольский район, мкр. 1, ул. Матросова, 11а	1,69
55	ЦТП №21	Комсомольский район, мкр. 4, ул. Мурысева, 83а	6,08
56	ЦТП №22	Комсомольский район, кв. 2, ул. Матросова, 5	2,93
57	ЦТП №23	Комсомольский район, мкр. 2, ул. Громовой, 18а	3,90
58	ЦТП №24	Комсомольский район, ул. Матросова, 21В	1,89
59	ЦТП №25	Комсомольский район, кв. 42, пр. Учительский, 25б	3,61
60	ЦТП №50	Комсомольский район, мкр. Шлюзовой, ул. Никонова, 24а	3,29
61	ЦТП №51	Комсомольский район, мкр. Шлюзовой, ул. Куйбышева, 28а	11,16
62	ЦТП №52	Комсомольский район, мкр. Шлюзовой, ул. Энергетиков, 13	6,56
63	ЦТП №53	Комсомольский район, мкр. Шлюзовой, ул. Гидротехническая, 43б	7,29
64	ЦТП №54	Комсомольский район, мкр. Шлюзовой, ул. Гидротехническая, 33б	5,93
65	ЦТП №55	Комсомольский район, мкр. Шлюзовой, ул. Гидротехническая, 19б	8,92
66	ЦТП №56	Комсомольский район, мкр. Шлюзовой, ул. Гидротехническая, 13	9,03
67	ЦТП №57	Комсомольский район, мкр. Шлюзовой, ул. Гидротехническая, 30а	11,81
68	ЦТП №58	Комсомольский район, мкр. Шлюзовой, ул. Куйбышева, 44А	6,27
69	ЦТП №59	Комсомольский район, мкр. Шлюзовой, ул. Гидротехническая, 24а	6,82
70	ЦТП №60	Комсомольский район, мкр. Шлюзовой, ул. Гидротехническая, 37	1,12
71	ЦТП №61	Комсомольский район, мкр. Шлюзовой, ул. Зеленая, 8	13,75
72	ЦТП №62	Комсомольский район, мкр. Шлюзовой, ул. Магистральная	1,15
73	ЦТП №70	Комсомольский район, мкр. Железнодорожный, Майский проезд, 11а	7,21

№ п/п	Наименование теплового пункта	Адрес	Тепловая нагрузка, Гкал/ч
74	ЦТП №71	Комсомольский район, мкр. Нагорный, Майский проезд, 64в	3,89
75	ЦТП от кот. № 6 (не входит в городской округ)	Самарский МР, Ягодинское лесничество о/к "Алые паруса"	4,73

### 3.1.1.4 Описание типов и количества секционирующей и регулирующей арматуры на тепловых сетях. Описание типов и строительных особенностей тепловых камер и павильонов

В качестве секционирующей арматуры на тепловых сетях ТУТС Тольятти смонтированы стальные задвижки с выдвижным и не выдвижным шпинделем типа 30сб4нж, диско-поворотные затворы и шаровые краны типа «Баламакс». Их количество определено исходя из протяженности магистральных тепловых сетей в двухтрубном исчислении и расстояния между секционирующими задвижками, нормируемого по СНиП 41-02-2003 «Тепловые сети», и достигло значения в 190 шт.

В качестве регулирующей арматуры в ЦТП применяют:

- регулирующие клапаны с электронными исполнительными механизмами производства «Danfoss» и «АБС ЗЭИМ Автоматизация», установленные на подающих трубопроводах для регулирования температуры воды независимых систем отопления и подачи горячей воды после теплообменников.

- гидравлические авторегуляторы и обратные клапана типа РК-1, установленные на подающих и обратных трубопроводах.

Тепловые камеры на тепловых сетях ТУТС Тольятти выполнены в подземном исполнении и имеют следующие конструктивные особенности:

- основание тепловых камер монолитное железобетонное;
- стены тепловых камер выполнены в железобетонном исполнении из блоков или кирпича; имеется небольшой процент тепловых камер с исполнением стен монолитным железобетоном;
- перекрытие тепловых камер выполнено из сборного железобетона (балки, плиты), имеется небольшой процент тепловых камер с исполнением перекрытия монолитным железобетоном.

Павильоны на тепловых сетях выполнены в надземном исполнении из сборного железобетона, кирпича и из металлоконструкций:

- из сборного железобетона (I маг.- ТК-23а, III маг.- ТК-12а),

- из кирпича (I маг.- ТК-1/2, ТК-1/2А, ТК-37, ТК-40а, II маг.- ТК-15а, ш.о.№ 5), из металлоконструкций (II маг. Ст.314).

Павильоны на тепловых сетях выполнены в надземном исполнении из сборного железобетона или кирпича (УТ-6, СТК-5).

### **3.1.1.5 Описание графиков регулирования отпуска тепла в тепловые сети с анализом их обоснованности. Фактические температурные режимы отпуска тепла и их соответствие утвержденным графикам регулирования отпуска тепла в тепловые сети**

В системе теплоснабжения ТУТС Тольятти регулирование отпуска тепловой энергии осуществляется на источниках тепловой энергии.

Отпуск тепловой энергии от ТоТЭЦ осуществляется по утвержденному на отопительный период температурному графику качественного регулирования 150/70 °С со срезкой 120 °С.

Магистральные тепловые сети от источника ТоТЭЦ и распределительные теплосети до ЦТП – исполнены двухтрубными, от ЦТП до потребителей – четырехтрубными.

Фактический температурный график теплосети задается системным диспетчером, технических ограничений для выполнения утвержденного температурного графика теплосети на ТоТЭЦ нет.

Существующие температурные графики котельных приведены в приложение 1 настоящей главы. Отпуска тепловой энергии ведется по графику центрального качественного регулирования для систем отопления, вентиляции и горячего водоснабжения.

Утвержденный проектный температурный график регулирования отпуска тепла от ТоТЭЦ на отопительный сезон 2019-2020 годов представлены на рисунках 2.22 и 2.23.

На рисунке 2.24 на фактические температуры сетевой воды в трубопроводах выводов тепловой мощности ТоТЭЦ наложены расчетные графики сетевой воды при качественном регулировании отпуска тепла по отопительной нагрузке по температурному графику 150/70 °С, с верхней срезкой 120 °С и нижним спрямлением 72 °С. Температура сетевой воды в подающем и обратном трубопроводах на ТоТЭЦ в зависимости от температуры наружного воздуха поддерживается в значениях близких

к проектным величинам, как минимум в диапазоне температур от 8 до -19 °С (диапазон температур наружного воздуха от 8 до -19 °С соответствует диапазону температур отопительного периода 2019 года).

### **3.1.1.6 Гидравлические режимы и пьезометрические графики тепловых сетей**

Результаты расчетов гидравлических режимов тепловых сетей приведены в документе «Обосновывающие материалы к схеме теплоснабжения городского округа Тольятти Самарской области» на период до 2038 года. Глава 1. Существующее положение в сфере производства, передачи и потребления тепловой энергии для целей теплоснабжения. Приложение 4. Существующие гидравлические режимы тепловых сетей» (шифр 36440.ОМ-ПСТ.001.004).

### **3.1.1.7 Статистика отказов (аварийных ситуаций), восстановлений (аварийно-восстановительных ремонтов) тепловых сетей и среднее время, затраченное на восстановление работоспособности тепловых сетей, за последние 5 лет**

Статистика отказов и восстановлений тепловых сетей (аварий, инцидентов) за 2014-2019 годы выполнена на основании данных, представленных теплосетевой организацией ТУТС Тольятти.

На рисунках 3.10 и 3.11 представлены диаграммы статистики отказов на тепловых сетях (муниципальные (арендуемые) и бесхозные сети), эксплуатируемых ТУТС Тольятти за отопительные периоды 2014-2019 гг.

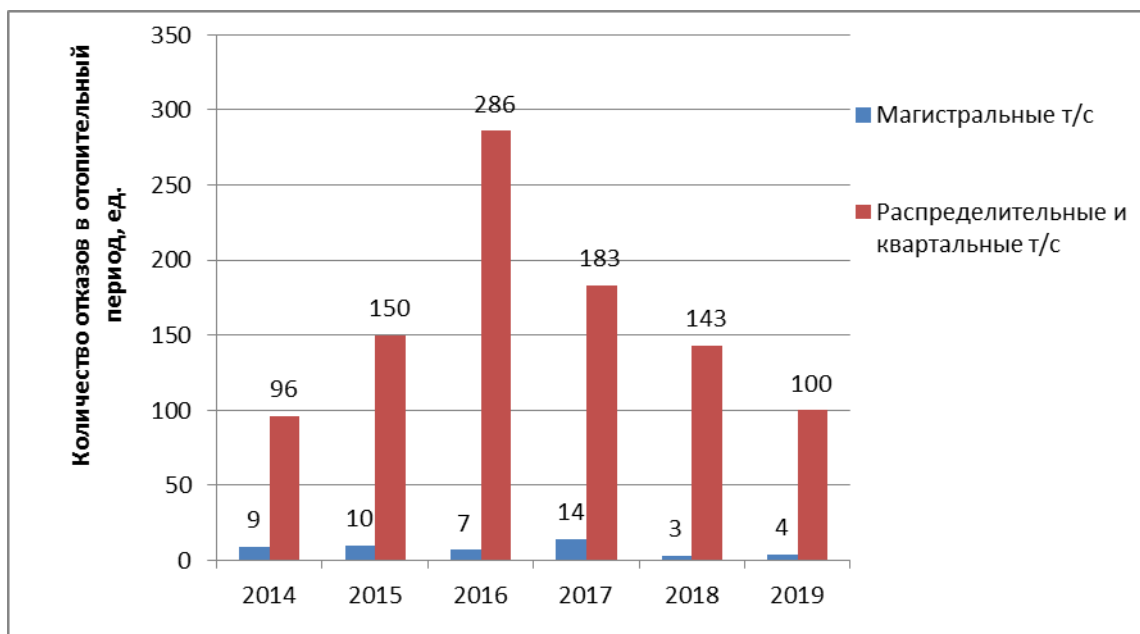


Рисунок 3.10– Статистика отказов тепловых сетей ТУТС Тольятти филиала «Самарский» ПАО «Т Плюс» в Центральном районе (зона действия ЕТО филиал «Самарский» ПАО «Т Плюс») за отопительные периоды 2014-2019 гг.

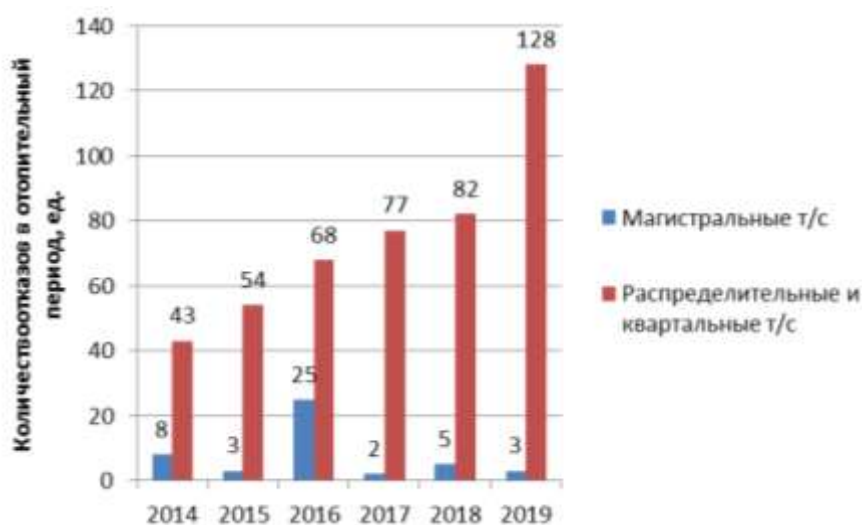


Рисунок 3.11– Статистика отказов тепловых сетей ТУТС Тольятти филиала «Самарский» ПАО «Т Плюс» в Комсомольском районе (зона действия ЕТО филиал «Самарский» ПАО «Т Плюс») за отопительные периоды 2014-2019 гг.

Количество повреждении на тепловых сетях ежегодно увеличивается.

Основные причины роста отказов на тепловых сетях г.о. Тольятти являются:

- высокий износ тепловых сетей;
- нарушение гидроизоляционных конструкций, отсутствие или повреждение антикоррозийного покрытия.

Статистика отказов и времени восстановления работоспособности тепловых сетей после отказов ведется в журналах учета. В Самарском филиале ПАО «Т Плюс» разработаны алгоритмы проведения восстановительных работ на все участки магистральных трубопроводов, специалистами «ТУ по теплоснабжению в гг. Самара, Тольятти, Новокуйбышевск» и УР составлены технологические карты (в количестве 330 шт.) в части организации ремонтных работ при устранении повреждений. Фактически время, затраченное на восстановление работоспособности оборудования тепловых сетей, находится в пределах расчетного (указанного в технологических картах), но не более 24-х часов. Нормативы времени регламентированы письмом ЗАО «КЭС» №УК-36-2425 от 13.05.13.

За последние 5 лет аварии на тепловых сетях ТУТС Тольятти сопровождались повреждениями на внутриквартальных и магистральных тепловых сетях. Время, затраченное на восстановление работоспособности тепловых сетей на внутриквартальных сетях, в среднем составляет 2 часа и 4 часа на магистральных сетях, и зависит от диаметра, способа прокладки, расположения теплосети (газон, проезжая часть и т.п.).

### **3.1.1.8 Описание процедур диагностики состояния тепловых сетей и планирования капитальных (текущих) ремонтов**

Диагностику состояния тепловых сетей находящихся в эксплуатации ТУТС Тольятти выполняет «Центральная лаборатория металлов и сварки» филиала «Самарский» ПАО «Т Плюс» и служба тепловых измерений и наладки. Диагностика тепловых сетей включает в себя: визуальный, измерительный контроль и анализ химического состава металла.

Планирование ремонтных программ формируется на основании срока эксплуатации трубопроводов, результатов диагностики тепловых сетей и гидравлических испытаний, количество зарегистрированных дефектов (карт повреждений), актов на осмотр тепломагистралей в шурфе.



### **3.1.1.9 Описание периодичности и соответствия требованиям технических регламентов и иным обязательным требованиям процедур летнего ремонта с параметрами и методами испытаний (гидравлических, температурных, на тепловые потери) тепловых сетей**

На тепловых сетях ТУТС Тольятти проводятся следующие испытания:

- на прочность и плотность 1 раз в год, после плановых летних ремонтов (после отопительного сезона и перед отопительным сезоном);
- на максимальную температуру 1 раз в 5лет;
- на тепловые и гидравлические потери испытания тепловых сетей проводятся 1 раз в 5 лет.

Испытания на гидравлические потери от ТоТЭЦ проводились в 2012 году на магистрали от ст.1 до ТК-7. По результатам испытаний было получено, что фактические коэффициенты гидравлического сопротивления и эквивалентной шероховатости указывают на удовлетворительное состояние внутренней поверхности испытанных трубопроводов.

Испытания магистральных тепловых сетей на тепловые потери проводились в 2012 году на тепловых сетях от ТоТЭЦ. По результатам проведенных испытаний получены следующие поправочные коэффициенты на участке испытываемого циркуляционного кольца:

- для участков надземной прокладки до 1990 года проектирования для подающих трубопроводов  $K_{над.под} = 1,37$  и для обратных трубопроводов  $K_{надз.обр} = 1,22$ ;
- для участков подземной прокладки после 2004 года проектирования поправочный коэффициент  $K = 1,2$ .

Испытания теплосетей на максимальную температуру теплоносителя проводятся с целью выявить все дефекты трубопроводов, компенсаторов, опор, температурные деформации, возникающие при повышении температуры теплоносителя до максимального значения, а также при последующем её снижении до первоначального уровня. Проведение испытаний позволяет в отопительных сезонах в холодные дни при необходимости поднимать и поддерживать температуру теплоносителя в тепловых сетях на выходе с ТЭЦ согласно температурным графикам.

Температурные испытания тепловых сетей ТоТЭЦ и котельных проводились 9 апреля 2013 года, 10-11 апреля 2018 года с повышением температуры теплоносителя до расчетной  $130^{\circ}\text{C}$ . Временно ограничивалось отопление и горячее водоснабжение предприятий, организаций и социальных учреждений Центрального района и

кв.14а и 17а Автозаводского района г.Тольятти, а также жилых домов, в которых отсутствует автоматическая регулировка ГВС. Для остального жилого фонда данных районов подача отопления и ГВС сохранялась.

**3.1.1.10 Описание нормативов технологических потерь (в ценовых зонах теплоснабжения - плановых потерь, определяемых в соответствии с методическими указаниями по разработке схем теплоснабжения) при передаче тепловой энергии (мощности) и теплоносителя, включаемых в расчет отпущенных тепловой энергии (мощности) и теплоносителя. Оценка фактических потерь тепловой энергии и теплоносителя при передаче тепловой энергии и теплоносителя по тепловым сетям за последние 3 года**

Ежегодно на предприятиях г.о. Тольятти, эксплуатирующих тепловые сети, производятся расчеты нормативов технологических потерь при передаче тепловой энергии по тепловым сетям. Расчет, обоснование и утверждение нормативов производится в соответствии с Приказом Министерства энергетики РФ от 30.12.2008 N 325 «Об утверждении порядка определения нормативов технологических потерь при передаче тепловой энергии, теплоносителя».

В таблице 3.11 представлены значения нормативов технологических потерь за 2015-2019 гг.

**Таблица 3.11 – Показатели нормативных технологических потерь тепловой энергии, Гкал/год**

Наименование организации	Значение нормативов технологических потерь, тыс. Гкал/год				
	2015	2016	2017	2018	2019
ТУТС Тольятти филиала «Самарский» ПАО «Т Плюс»	н/д	436,856	436,856	436,856	446,45
Тепловые сети Комсомольского района	н/д	112,703	112,703	112,703	112,703
Тепловые сети Центрального района –вода	н/д	324,153	324,153	324,153	324,153
Тепловые сети Центрального района - пар	н/д	9,642	9,642	9,642	9,642

Данные по фактическим потерям тепловой энергии взяты из отчетных форм по раскрытию информации деятельности предприятий.

В таблице 3.12 представлены значения фактических тепловых потерь за 2016-2019 гг.

Таблица 3.12 – Показатели фактических тепловых потерь, Гкал/год

Наименование организации	Фактические потери тепловой энергии на тепловых сетях, тыс. Гкал/год				
	2015	2016	2017	2018	2019
ТУТС Тольятти филиала «Самарский» ПАО «Т Плюс»	н/д	424,579	411,513	408,569	325,42

На рисунке 3.12 показано сравнение фактических и нормативных потерь тепловой энергии ТУТС Тольятти.

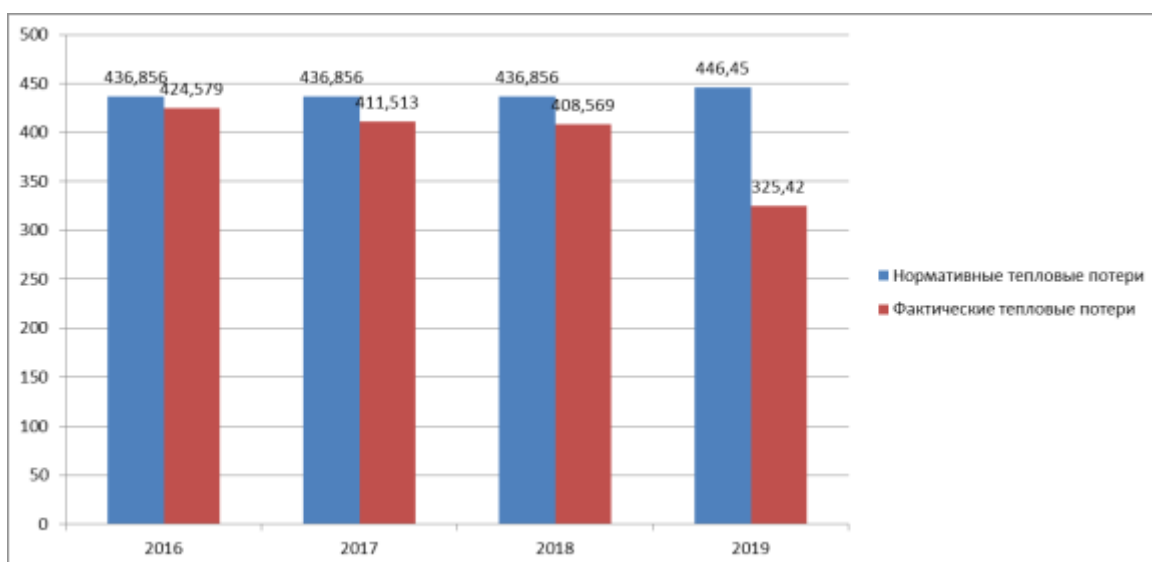


Рисунок 3.12– Сравнение фактических и нормативных потерь тепловой энергии ТУТС Тольятти, тыс. Гкал/год

### 3.1.1.11 Предписания надзорных органов по запрещению дальнейшей эксплуатации участков тепловой сети и результаты их исполнения

Предписания надзорных органов по запрещению дальнейшей эксплуатации участков тепловых сетей отсутствуют.

### 3.1.1.12 Описание наиболее распространенных типов присоединений теплотребляющих установок потребителей к тепловым сетям, определяющих выбор и обоснование графика регулирования отпуска тепловой энергии потребителям

Ниже представлены данные о типах присоединений теплотребляющих установок потребителей к тепловым сетям ТУТС филиала «Самарский» ПАО «Т Плюс». По представленным данным можно сделать вывод, что в Центральном районе наиболее распространено присоединение систем теплоснабжения к тепловым сетям через подогреватель, как в системе ГВС (закрытая), так и в системе отопления (зависимая).

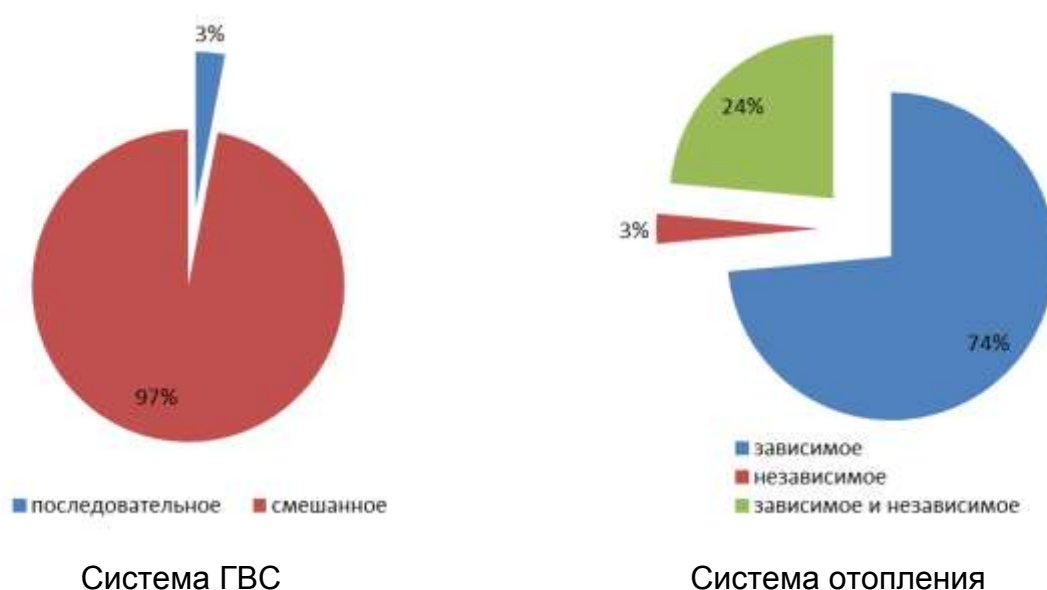


Рисунок 3.13– Типы присоединения систем к тепловым сетям ТУТС Тольятти в Центральном районе

В Комсомольском районе по представленным данным наиболее распространен тип присоединения теплотребляющих установок к тепловым сетям по зависимой схеме с температурным графиком 142/70 °С.

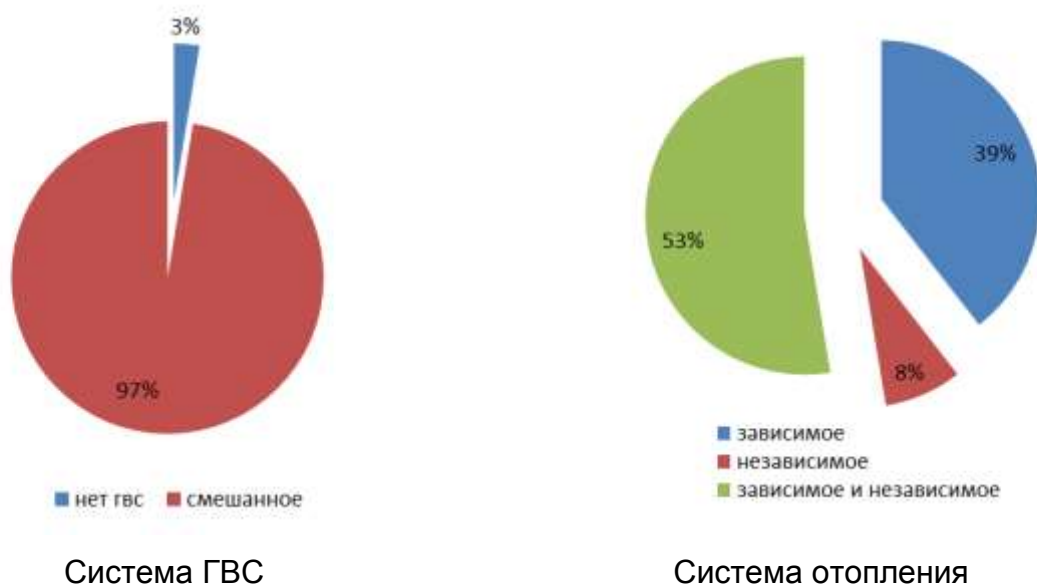


Рисунок 3.14– Типы присоединения систем к тепловым сетям ТУТС Тольятти в Комсомольском районе

### 3.1.1.13 Сведения о наличии коммерческого приборного учета тепловой энергии, отпущенной из тепловых сетей потребителям, и анализ планов по установке приборов учета тепловой энергии и теплоносителя

В Центральном районе общее количество точек поставки тепловой энергии – 1563 шт., по состоянию на 2019 год все точки поставки оборудованы коммерческими приборами учета. В таблице 3.13 представлена динамика ввода приборов учета тепловой энергии за период 2014-2018 гг и их типы.

Таблица 3.13 – Динамика ввода приборов учета

№	Год	Общее количество точек поставки тепловой энергии, шт.	Количество точек поставки, оборудованных приборами учета, шт.	Количество точек поставки, не оснащенных приборами коммерческого учета, шт.	Процент оснащённости приборами учета тепловой энергии
1	2014	1 540	462	1 078	30%
2	2015	1 539	638	901	41%
3	2016	1 563	758	805	48%
4	2017	1 563	1511	52	97%
5	2018	н/д			
6	2019	н/д			

Таблица 3.14 – Типы приборов учета ТУТС филиала «Самарский» ПАО «Т Плюс»

№	Тип вычислителя (Производитель)	Тип первичного преобразователя расхода (Производитель)	Тип датчика температуры	Тип датчика давления
1	ВКТ-7 (ЗАО «НПФ ТЕПЛОКОМ» г. Санкт-Петербург)	Эмир-Прамер (ЗАО «ПромСервис», г. Димитровград)	КТПТР-01	Сапфир
2	СТД (ООО «НПФ Динфо» г. Москва)	ПРЭМ («НПФ ТЕПЛОКОМ», г. Санкт-Петербург)	КТСП-Н	Метран

№	Тип вычислителя (Производитель)	Тип первичного преобразователя расхода (Производитель)	Тип датчика температуры	Тип датчика давления
3	КС-202 (ЗАО «ИВК-Саяны» г. Москва)	ВПр (ЗАО «ИВК-Саяны»)	КТС-Б	КРТ 5
4	Взлет ТСРВ (ЗАО «ВЗЛЕТ», г. Санкт-Петербург)	Вэпс (ЗАО «ПромСервис», г. Димитровград)	КТП -500 ИВК	-
5	SA 94 (ЗАО «ВЕГА-Прибор» г. Москва)	ВСТ	КТСП-Р	-
6	ТЭМ (ООО НПФ «ТЭМ-прибор» г. Москва)	Мастер Флоу (ЗАО НПО «Пром-Прибор», г. Калуга)	-	-
7	СПТ-941 (ЗАО НПФ «ЛОГИКА», г. Санкт-Петербург)	Сапфир-22И	-	-
8	Multikal	Взлет ЭР (ЗАО «ВЗЛЕТ», г. Санкт-Петербург)	-	-
9	Pikokal	ПРН (ЗАО «ВЕГА-Прибор», г. Москва)	-	-
10	-	ПРП (ООО НПФ «ТЭМ-прибор»)	-	-

\* Примечание. Место установки – ТП, класс точности до 4%.

По состоянию на декабрь 2018 года в Комсомольском районе коммерческими приборами учета оборудованы 276 потребителей. Общее количество договоров на пользование тепловой энергией – 342. Таким образом, оснащенность приборами учета – 81%.

### **3.1.1.14 Анализ работы диспетчерских служб теплоснабжающих (теплосетевых) организаций и используемых средств автоматизации, телемеханизации и связи**

Основной задачей оперативно-диспетчерской службы ТУТС филиала «Самарский» ПАО «Т Плюс» является осуществление оперативного руководства эксплуатацией тепловых сетей, управление тепловым и гидравлическим режимами теплоснабжения, руководство технологическими процессами при ликвидации аварий (технологических нарушений) в тепловых сетях.

Оперативно-диспетчерская служба:

- осуществляет круглосуточное управление согласованной работой тепловых сетей и систем теплоснабжения потребителей в соответствии с заданным режимом;

- участвует в разработке тепловых и гидравлических режимов работы теплоисточника тепловых сетей;

- ведет суточные графики режимов работы системы;

- руководит сборкой схем работы тепловых сетей с установлением тепловых и гидравлических режимов системы централизованного теплоснабжения, обеспечивающих бесперебойное, надежное и качественное теплоснабжение потребителей;

- оформляет заявки на переключения, отключения, испытания и проведение ремонтных работ;

– контролирует параметры теплоносителя по показаниям приборов, получаемым с ТoТЭЦ и ЦТП, и требует выполнения ими заданного диспетчерского теплового и гидравлического графика;

– осуществляет учет изменений в тепловых схемах, режима подпитки, прогнозов температуры наружного воздуха и фактической температуры;

– анализирует выполнение графиков и заданных режимов;

– осуществляет технический контроль над всеми операциями, производимыми персоналом при ликвидации аварийных ситуаций на тепловых сетях.

При работе оперативно-диспетчерская служба использует городские, сотовые телефоны и диспетчерскую поисковую радиосвязь.

### **3.1.1.15 Уровень автоматизации и обслуживания центральных тепловых пунктов, насосных станций**

ТУТС филиала «Самарский» ПАО «Т Плюс» имеет следующие автоматические устройства:

– автоматические регуляторы температуры воды системы ГВС, 72 схемы (процент оснащённости систем регуляторами – 100%)

– автоматические регуляторы независимой системы отопления, 34 схемы (процент оснащённости систем регуляторами – 100%).

На всех ЦТП присутствуют системы автоматизации и диспетчеризации. Данные о текущих значениях параметров систем и состоянии ЦТП поступают на рабочие места диспетчера, оператора.

### **3.1.1.16 Сведения о наличии защиты тепловых сетей от превышения давления**

В ТУТС Тольятти защита сетевых трубопроводов спроектирована и реализована по следующим принципам:

в соответствии с требованиями п. 15.4 СНиП 41-02-2003 Тепловые сети, все нижние зоны тепловых сетей, где установлены понизительные насосные станции, защищены системами рассечки с установкой сбросного клапана, либо только сбросным клапаном. В г. Тольятти, по условиям рельефа местности установка ПНС и систем защит нижних зон не требуется.

защита трубопроводов обратной сетевой воды от повышения давления, в соответствии с требованиями п. 4.11.8 «Правил технической эксплуатации электрических станций и сетей», реализована в виде различных блокировочных схем на станционных теплофикационных установках ТоТЭЦ. Сбросные предохранительные клапаны установлены на понизительной насосной станции, интегрированной в схему 4 тепломагистрали Тольяттинской ТЭЦ.

В соответствии с п. 1.1.4, «Правил устройства и безопасной эксплуатации трубопроводов пара и горячей воды», в соответствии с которым рабочее давление обратных трубопроводов принимается равным рабочему давлению подающих трубопроводов, и тот факт, что все трубопроводы 2 раза в год подвергаются гидравлическому испытанию пробным давлением, равным 1,25 рабочего, целесообразность защиты обратных трубопроводов, кроме перечисленных случаев, отсутствует.

### 3.1.1.17 Перечень выявленных бесхозяйных тепловых сетей и обоснование выбора организации, уполномоченной на их эксплуатацию

Таблица 3.15 – Перечень бесхозяйных тепловых сетей от Тольяттинской ТЭЦ на 01.01.2020

№	Назначение	Источник	Наименование магистрали или квартала, адрес объекта	Наименование участка (обобщенного участка) тепловой сети	Основание	Протяженность тр-ов на участке, п.м	Год ввода в экпл.	Год принятия на обслуживание ПАО «Т Плюс»
1	Сети теплоснабжения	ТоТЭЦ	участок теплосети 3 нитки Северо-Западной магистрали	3-я нитка Северо-Западной магистрали - ст. 65 - н.о.4	Постановление Мэрии 588-п/1 от 15.02.2017	234,1	2002	2017
2	Сети теплоснабжения	ТоТЭЦ	участок теплосети 3 нитки Северо-Западной магистрали	3-я нитка Северо-Западной магистрали - н.о.4 - н.о.5	Постановление Мэрии 588-п/1 от 15.02.2017	148,01	2002	2017
3	Сети теплоснабжения	ТоТЭЦ	участок теплосети 3 нитки Северо-Западной магистрали	3-я нитка Северо-Западной магистрали - н.о.5 - н.о.6	Постановление Мэрии 588-п/1 от 15.02.2017	114,38	2002	2017
4	Сети теплоснабжения	ТоТЭЦ	участок теплосети 3 нитки Северо-Западной магистрали	3-я нитка Северо-Западной магистрали - н.о.6 - н.о.7	Постановление Мэрии 588-п/1 от 15.02.2017	98,78	2002	2017
5	Сети теплоснабжения	ТоТЭЦ	участок теплосети 3 нитки Северо-Западной магистрали	3-я нитка Северо-Западной магистрали - н.о.7 - н.о.8	Постановление Мэрии 588-п/1 от 15.02.2017	160,8	2002	2017
6	Сети теплоснабжения	ТоТЭЦ	участок теплосети 3 нитки Северо-Западной магистрали	3-я нитка Северо-Западной магистрали - н.о.8 н.о.9	Постановление Мэрии 588-п/1 от 15.02.2017	155,05	2002	2017
7	Сети теплоснабжения	ТоТЭЦ	участок теплосети 3 нитки Северо-Западной магистрали	3-я нитка Северо-Западной магистрали - н.о.9 - н.о.10	Постановление Мэрии 588-п/1 от 15.02.2017	131,78	2002	2017
8	Сети теплоснабжения	ТоТЭЦ	участок теплосети 3 нитки Северо-	3-я нитка Северо-Западной магистрали	Постановление Мэрии 588-п/1 от	82,1	2002	2017



№	Назначение	Источник	Наименование магистрали или квартала, адрес объекта	Наименование участка (обобщенного участка) тепловой сети	Основание	Протяженность тр-ов на участке, п.м	Год ввода в экспл.	Год принятия на обслуживание ПАО «Т Плюс»
	ния		Западной магистрали	- н.о.10 - н.о.11	15.02.2017			
9	Сети теплоснабжения	ТотЭЦ	участок теплосети 3 нитки Северо-Западной магистрали	3-я нитка Северо-Западной магистрали - н.о.11 - н.о.12	Постановление Мэрии 588-п/1 от 15.02.2017	73,85	2002	2017
10	Сети теплоснабжения	ТотЭЦ	участок теплосети 3 нитки Северо-Западной магистрали	3-я нитка Северо-Западной магистрали - н.о.12 - н.о.13	Постановление Мэрии 588-п/1 от 15.02.2017	115,73	2002	2017
11	Сети теплоснабжения	ТотЭЦ	участок теплосети 3 нитки Северо-Западной магистрали	3-я нитка Северо-Западной магистрали - н.о.13 - н.о.14	Постановление Мэрии 588-п/1 от 15.02.2017	120,61	2002	2017
12	Сети теплоснабжения	ТотЭЦ	участок теплосети 3 нитки Северо-Западной магистрали	3-я нитка Северо-Западной магистрали - н.о.14 - н.о.15	Постановление Мэрии 588-п/1 от 15.02.2017	121,15	2002	2017
13	Сети теплоснабжения	ТотЭЦ	участок теплосети 3 нитки Северо-Западной магистрали	3-я нитка Северо-Западной магистрали - н.о.15 - н.о.16	Постановление Мэрии 588-п/1 от 15.02.2017	66,7	2002	2017
14	Сети теплоснабжения	ТотЭЦ	участок теплосети 3 нитки Северо-Западной магистрали	3-я нитка Северо-Западной магистрали - н.о.16 - н.о.17	Постановление Мэрии 588-п/1 от 15.02.2017	140,9	2002	2017
15	Сети теплоснабжения	ТотЭЦ	участок теплосети 3 нитки Северо-Западной магистрали	3-я нитка Северо-Западной магистрали - н.о.17 - н.о.18	Постановление Мэрии 588-п/1 от 15.02.2017	143,63	2002	2017
16	Сети теплоснабжения	ТотЭЦ	участок теплосети 3 нитки Северо-Западной магистрали	3-я нитка Северо-Западной магистрали - н.о.18 - ш.о.5	Постановление Мэрии 588-п/1 от 15.02.2017	124,95	2002	2017
17	Сети теплоснабжения	ТотЭЦ	Квартал 1-1а	от ТК-4а до ТК-4 (у ж.д. ул. М. Горького, 74)	Постановление Мэрии 1316-п/1 от 26.04.2016	84,0	2011	2016
18	Сети теплоснабжения	ТотЭЦ	Квартал 1-1а	от ТК-4а до ул. Кошеля, 73	Постановление Мэрии 693-п/1 от 10.03.2016	248,0	2013	2016
19	Сети теплоснабжения	ТотЭЦ	Квартал 1-1а	от ТК-4 до ул. М. Горького, 74	Постановление Мэрии 1316-п/1 от 26.04.2016	79,0	2011	2016
20	Сети теплоснабжения	ТотЭЦ	Квартал 1-1а	от ТК-4а до ул. М. Горького, 76	Постановление Мэрии 1316-п/1 от 26.04.2016	46,0	2011	2016
21	Сети теплоснабжения	ТотЭЦ	Квартал 13	от ТК-VII-2а до магазина ул.Комсомольская, 107а	Постановление Мэрии 693-п/1 от 10.03.2016	160,0	2005	2016
22	Сети теплоснабжения	ТотЭЦ	Новопромышленная, 20 (ОАО "ТИАП")	от ТК-32 до объектов ОАО "ТИАП"	Постановление № 2872-п/1 от 24.08.2017	141,0	1980	2017
23	Сети теплоснабжения	ТотЭЦ	Новопромышленная, 20 (ОАО "ТИАП")	от ТК-32 до объектов ОАО "ТИАП"	Постановление № 2872-п/1 от 24.08.2017	333,0	1980	2017
24	Сети теплоснабжения	ТотЭЦ	Новопромышленная, 20а (ОАО "ТИАП")	от ТК-32 до объектов ОАО "ТИАП"	Постановление № 2872-п/1 от 24.08.2017	33,0	1980	2017
25	Сети теплоснабжения	ТотЭЦ	Квартал 21А	Квартал 21А - от ТК-25 до ул. Новозаводская, 55А	Постановление Мэрии №3340-п/1 от 14.11.2018г.	87,0	1993	2018

ОБОСНОВЫВАЮЩИЕ МАТЕРИАЛЫ К СХЕМЕ ТЕПЛОСНАБЖЕНИЯ ГОРОДСКОГО ОКРУГА ТОЛЬЯТТИ НА ПЕРИОД ДО 2038. ГЛАВА 1 «СУЩЕСТВУЮЩЕЕ ПОЛОЖЕНИЕ В СФЕРЕ ПРОИЗВОДСТВА, ПЕРЕДАЧИ И ПОТРЕБЛЕНИЯ ТЕПЛОЙ ЭНЕРГИИ ДЛЯ ЦЕЛЕЙ ТЕПЛОСНАБЖЕНИЯ»

№	Назначение	Источник	Наименование магистрали или квартала, адрес объекта	Наименование участка (обобщенного участка) тепловой сети	Основание	Протяженность тр-ов на участке, п.м	Год ввода в экспл.	Год принятия на обслуживание ПАО «Т Плюс»
26	Сети теплоснабжения	ТотЭЦ	Квартал 21А	Квартал 21А - от ул. Новозаводская, 55А до ул. Новозаводская, 55	Постановление Мэрии №3340-п/1 от 14.11.2018г.	90,0	1993	2018
27	Сети теплоснабжения	ТотЭЦ	ул.Победы,8	От I-ТК-21 до стены здания ООО "Торг Транс-Комплекс Плюс"	Постановление Мэрии 2681-п/1 от 11.09.2018	320,0	2010	2018
28	Сети теплоснабжения	ТотЭЦ	Квартал 23	Квартал 23 - от ТК-3 до ул. Радищева, 43 (ЗАО "Юность")	Постановление Мэрии №3340-п/1 от 14.11.2018г.	320,0	1993	2018
29	Сети теплоснабжения	ТотЭЦ	Квартал 23А	Квартал 23А - от ТК-1 до ул. Радищева, 12 (ООО "Брикс")	Постановление Мэрии №3340-п/1 от 14.11.2018г.	40,0	1993	2018
30	Сети теплоснабжения	ТотЭЦ	Квартал 23А	Квартал 23А - от ТК-1-ТК-3 до стены здания ул. Радищева, 10В (ОАО "Ростелеком")	Постановление Мэрии №3340-п/1 от 14.11.2018г.	400,0	1993	2018
31	Сети теплоснабжения	ТотЭЦ	Квартал 30	от ТК-2а до ул. Победы, 43а	Постановление Мэрии 1925-п/1 от 17.06.2015	204,8	2006	2016
32	Сети теплоснабжения	ТотЭЦ	Квартал 35	Квартал 35 - от ТК-15/1 до ул.Гагарина,1(р-н «МарьИвана»)	Постановление Мэрии 2959-п/1 от 15.09.2016	162,0	1995	2016
33	Сети теплоснабжения	ТотЭЦ	Квартал 71	Квартал 71 - от УТ-1 до б-р Ленина, 1 (ДК Тольятти)	Постановление Мэрии №3340-п/1 от 14.11.2018г.	512,8	1976	2018
34	Сети теплоснабжения	ТотЭЦ	б-р Ленина, 3	от ТК-28 до наружного стены фундамента МКД	Постановление Мэрии 2959-п/1 от 15.09.2016	340,0	2003	2016
35	Сети теплоснабжения	ТотЭЦ	б-р Ленина, 3	от ТК-28 до наружного стены фундамента МКД	Постановление Мэрии 2959-п/1 от 15.09.2016	80,0	2003	2016
36	Сети теплоснабжения	ТотЭЦ	б-р Ленина, 5	от наружной стены фундамента ЦТП №1а до наружной стены фундамента МКД	Постановление Мэрии 2959-п/1 от 15.09.2016	114,0	1986	2016
37	Сети теплоснабжения	ТотЭЦ	Квартал 71	от ТК-ХII-45/5 до б-р Ленина, 23	Постановление Мэрии 1316-п/1 от 26.04.2016	64,6	2010	2016
38	Сети горячего водоснабжения	ТотЭЦ	севернее здания ул. Баныкина.32-а	от ТК-18 до ул. Баныкина, 32а	Постановление Мэрии 1567-п/1 от 16.05.2014	100,0	1995	2016
39	Сети теплоснабжения	ТотЭЦ	Квартал 72	от II-ТК-6 до ул. Мира, 93	Постановление Мэрии 1567-п/1 от 16.05.2014	244,0	2006	2016
40	Сети теплоснабжения	ТотЭЦ	Квартал 73	от ТК-9 до ул. Баныкина, 68	Постановление Мэрии 1316-п/1 от 26.04.2016	304,0	1983	2016
41	Сети теплоснабжения	ТотЭЦ	Квартал 93	от ТК-2 до ул. Родины, 36	Постановление Мэрии 1567-п/1 от 16.05.2014	22,0	2007	2016
42	Сети теплоснабжения	ТотЭЦ	ул.Белорусская, 3	от ТК2-ТК6-ТК7 до наружной стены фундамента МКД	Постановление Мэрии 2959-п/1 от 15.09.2016	94,0	2006	2016
43	Сети теплоснабжения	ТотЭЦ	ул.Белорусская, 3	от ТК2-ТК6-ТК7 до наружной стены фундамента МКД	Постановление Мэрии 2959-п/1 от 15.09.2016	20,0	2006	2016
44	Сети теплоснабжения	ТотЭЦ	Квартал 94	кв.94 от ТК-1 до ул. Белорусская, 13	Постановление Мэрии 2959-п/1 от	86,6	2008	2016

№	Назначение	Источник	Наименование магистрали или квартала, адрес объекта	Наименование участка (обобщенного участка) тепловой сети	Основание	Протяженность тр-ов на участке, п.м	Год ввода в экспл.	Год принятия на обслуживание ПАО «Т Плюс»
	ния				15.09.2016			
45	Сети теплоснабжения	ТотЭЦ	юго-западнее здания ул. Ушакова, 62	от ТК-45/12 до ул. Ушакова, 59 (здание ТГУ)	Постановление Мэрии 1567-п/1 от 16.05.2014	474,0	1996	2016
46	Сети теплоснабжения	ТотЭЦ	ул. Калмыцкая	от ТК-19 (Т212) до Т222	Постановление Мэрии 1567-п/1 от 16.05.2014	234,0	2008	2016
47	Сети теплоснабжения	ТотЭЦ	Квартал 93	от ТК-2 до Т58	Постановление Мэрии 1567-п/1 от 16.05.2014	38,0	2010	2016
48	Сети теплоснабжения	ТотЭЦ	северо-западнее здания б-р 50 лет Октября.75-а	от ТК-12/4 до б-ра 50 лет Октября, 75а (ГСК-38 "Вираз")	Постановление Мэрии 1567-п/1 от 16.05.2014	208,0	1995	2016
49	Сети теплоснабжения	ТотЭЦ	ЦРБ Ставропольского района	от ТК-9 - ТК-9а до стены здания	Постановление Мэрии 3168-п/1 от 01.10.2015	900,0	1985	2016
50	Сети теплоснабжения	ТотЭЦ	Квартал 149-151	от ТК-2 (Т156) до ул. Л. Толстого, 7 (ТЦ "Призма")	Постановление Мэрии 1567-п/1 от 16.05.2014	70,0	2005	2016
51	Сети теплоснабжения	ТотЭЦ	Квартал 149-151	от ТК-1 (Т161) до ул. Л. Толстого, 11	Постановление Мэрии 1567-п/1 от 16.05.2014	46,0	1995	2016
52	Сети теплоснабжения	ТотЭЦ	Квартал 157-159	от ТК-19а до ТК-19б	Постановление Мэрии 3168-п/1 от 01.10.2015	245,0	2007	2016
53	Сети теплоснабжения	ТотЭЦ	Квартал 157-159	от Т222 (зона 6) до д. ул. Калмыцкая, 44,46,48	Постановление Мэрии 1567-п/1 от 16.05.2014	722,0	2007	2016
54	Сети теплоснабжения	ТотЭЦ	восточнее здания ул. Толстого, 22-а	от ТК-19 (Т212) до ул. Л. Толстого, 22а (ФОК "СЕВЕРНЫЙ")	Постановление Мэрии 1567-п/1 от 16.05.2014	31,0	2008	2016
55	Сети теплоснабжения	ТотЭЦ	Квартал 5А	от ТК-5 до ул. Ленина, 90	Постановление Мэрии 1316-п/1 от 26.04.2016	188,0	1965	2016
56	Сети теплоснабжения	ТотЭЦ	северо-восточнее здания ул.Шлютова.92	От ТК-1 (Т230) до ул. Шлютова, 92	Постановление Мэрии 1567-п/1 от 16.05.2014	128,0	1962	2017
57	Сети теплоснабжения	ТотЭЦ	Квартал 100-122	от ТК-1 (Т230) до ул. Ленина, 67	Постановление Мэрии 1567-п/1 от 16.05.2014	32,0	2007	2016
58	Сети теплоснабжения	ТотЭЦ	Квартал 100-122	от ТК-IX-9 (Т229) до ул. Ленина, 76	Постановление Мэрии 1567-п/1 от 16.05.2014	372,0	2011	2016
59	Сети теплоснабжения	ТотЭЦ	Мел.опт.базы	ст.192 ул.Ларина, 189 ООО "ЮниФлэйкс"	Постановление Мэрии 2959-п/1 от 15.09.2016	1 200,0	1985	2016
60	Сети теплоснабжения	ТотЭЦ	Автозаводский р-он, ул.40 лет Победы,7	от ТК-4 - ТК-6	Постановление Мэрии 1925-п/1 от 17.06.2015	186,8	2009	2016
61	Сети теплоснабжения	ТотЭЦ	Автозаводский р-он, ул.40 лет Победы,7	от ТК-6 - ТК-7	Постановление Мэрии 1925-п/1 от 17.06.2015	130,6	2009	2016
62	Сети теплоснабжения	ТотЭЦ	Автозаводский р-он, ул.40 лет Победы,7	от ТК-7 до д.7 ул. 40 лет Победы	Постановление Мэрии 1925-п/1 от 17.06.2015	233,0	2009	2016
63	Сети теплоснабжения	ТотЭЦ	Автозаводский р-он, ул.40 лет Победы,11а	от ТК-7 до д.11а ул. 40 лет Победы	Постановление Мэрии 1925-п/1 от 17.06.2015	44,0	2007	2016
64	Сети теплоснабжения	ТотЭЦ	Автозаводский р-он, ул.40 лет Победы,11б	от ТК-6 до д.11б ул. 40 лет Победы	Постановление Мэрии 1925-п/1 от 17.06.2015	14,0	2008	2016
65	Сети теп-	ТотЭЦ	Автозаводский р-	от УТ-17 до д.17Г	Постановление	50,0	2014	2018

ОБОСНОВЫВАЮЩИЕ МАТЕРИАЛЫ К СХЕМЕ ТЕПЛОСНАБЖЕНИЯ ГОРОДСКОГО ОКРУГА ТОЛЬЯТТИ НА ПЕРИОД ДО 2038. ГЛАВА 1 «СУЩЕСТВУЮЩЕЕ ПОЛОЖЕНИЕ В СФЕРЕ ПРОИЗВОДСТВА, ПЕРЕДАЧИ И ПОТРЕБЛЕНИЯ ТЕПЛОВОЙ ЭНЕРГИИ ДЛЯ ЦЕЛЕЙ ТЕПЛОСНАБЖЕНИЯ»

№	Назначение	Источник	Наименование магистрали или квартала, адрес объекта	Наименование участка (обобщенного участка) тепловой сети	Основание	Протяженность тр-ов на участке, п.м	Год ввода в экспл.	Год принятия на обслуживание ПАО «Т Плюс»
	поснабжения		он, ул.40 лет Победы, 17Г	ул.40 лет Победы	Мэрии №3340-п/1 от 14.11.2018г.			
66	Сети теплоснабжения	ТотЭЦ	Автозаводский р-он, ул. 40 лет Победы, 17Д	от УТ-17 до д.17Д ул. 40 лет Победы	Постановление Мэрии №3340-п/1 от 14.11.2018г.	64,0	2014	2018
67	Сети теплоснабжения	ТотЭЦ	Автозаводский р-он, ул. 40 лет Победы, 17В (1 очередь)	от УТ-10а до д.17В ул. 40 лет Победы (1 очередь)	Постановление Мэрии №3340-п/1 от 14.11.2018г.	46,6	2014	2018
68	Сети теплоснабжения	ТотЭЦ	Автозаводский р-он, ул. 40 лет Победы, 17В (2 очередь)	от УТ-13 до д.17В ул. 40 лет Победы (2 очередь)	Постановление Мэрии №3340-п/1 от 14.11.2018г.	160,0	2014	2018
69	Сети теплоснабжения	ТотЭЦ	Автозаводский р-он, ул. 40 лет Победы, 17В (3 очередь)	от УТ-17 до д.17В ул. 40 лет Победы (3 очередь)	Постановление Мэрии №3340-п/1 от 14.11.2018г.	80,0	2014	2018
70	Сети теплоснабжения	ТотЭЦ	Автозаводский р-он, ул. 40 лет Победы, 19	от ТК-15А до д.19 ул. 40 лет Победы	Постановление Мэрии №3340-п/1 от 14.11.2018г.	50,0	2014	2018
71	Сети теплоснабжения	ТотЭЦ	Автозаводский р-он, ул. 40 лет Победы, 19А	от ТК-16 до д.19А ул. 40 лет Победы	Постановление Мэрии №3340-п/1 от 14.11.2018г.	38,0	2014	2018
72	Сети теплоснабжения	ТотЭЦ	ул.40 лет Победы.61	УТ-5-УТ-7	Постановление Мэрии 693-п/1 от10.03.2016	45,8	2013	2016
73	Сети теплоснабжения	ТотЭЦ	ул.40 лет Победы.61	УТ-7 - д.61 ул.40 лет Победы	Постановление Мэрии 693-п/1 от10.03.2016	107,2	2013	2016
74	Сети теплоснабжения	ТотЭЦ	ул.40 лет Победы.61а	ТК-ХV-27 - УТ-4-УТ-5	Постановление Мэрии 693-п/1 от10.03.2016	54,0	2011	2016
75	Сети теплоснабжения	ТотЭЦ	ул.40 лет Победы.61а	УТ-5 -УТ-6	Постановление Мэрии 693-п/1 от10.03.2016	106,0	2011	2016
76	Сети теплоснабжения	ТотЭЦ	ул.40 лет Победы.61а	УТ-6 до д.61а ул.40 лет Победы	Постановление Мэрии 693-п/1 от10.03.2016	200,0	2011	2016
77	Сети теплоснабжения	ТотЭЦ	ул.40 лет Победы.61б	УТ-6 до д.61б ул.40 лет Победы	Постановление Мэрии 693-п/1 от10.03.2016	12,0	2011	2016
78	Сети теплоснабжения	ТотЭЦ	ул.40 лет Победы.61в	УТ-1 (ТК-ХV-27) - УТ-2	Постановление Мэрии 693-п/1 от10.03.2016	437,2	2012	2016
79	Сети теплоснабжения	ТотЭЦ	ул.40 лет Победы.61в	УТ-2 - УТ-3	Постановление Мэрии 693-п/1 от10.03.2016	102,6	2012	2016
80	Сети теплоснабжения	ТотЭЦ	ул.40 лет Победы.61в	УТ-3 - УТ-4	Постановление Мэрии 693-п/1 от10.03.2016	130,2	2012	2016
81	Сети теплоснабжения	ТотЭЦ	ул.40 лет Победы.63	УТ-2 до д.63 ул. 40 лет Победы	Постановление Мэрии 693-п/1 от10.03.2016	52,6	2014	2016
82	Сети теплоснабжения	ТотЭЦ	ул.40 лет Победы.63а	УТ-3 до д.63а ул. 40 лет Победы	Постановление Мэрии 693-п/1 от10.03.2016	114,4	2015	2016
83	Сети теплоснабжения	ТотЭЦ	ул.40 лет Победы.61в	ТК-ХV-27 - УТ-4 до д.61в ул. 40 лет Победы	Постановление Мэрии 693-п/1 от10.03.2016	46,2	2012	2016
84	Сети теплоснабжения	ТотЭЦ	ул. Новозаводская,37( ООО "Энергострой")	От точки врезки в т/с от маг.І в ТК-6 до здания ООО "Энерго-	Постановление № 2872-п/1 от 24.08.2017	320,0	1982	2017

ОБОСНОВЫВАЮЩИЕ МАТЕРИАЛЫ К СХЕМЕ ТЕПЛОСНАБЖЕНИЯ ГОРОДСКОГО ОКРУГА ТОЛЬЯТТИ НА ПЕРИОД ДО 2038. ГЛАВА 1 «СУЩЕСТВУЮЩЕЕ ПОЛОЖЕНИЕ В СФЕРЕ ПРОИЗВОДСТВА, ПЕРЕДАЧИ И ПОТРЕБЛЕНИЯ ТЕПЛОЙ ЭНЕРГИИ ДЛЯ ЦЕЛЕЙ ТЕПЛОСНАБЖЕНИЯ»

№	Назначение	Источник	Наименование магистрали или квартала, адрес объекта	Наименование участка (обобщенного участка) тепловой сети	Основание	Протяженность тр-ов на участке, п.м	Год ввода в экспл.	Год принятия на обслуживание ПАО «Т Плюс»
				строй"				
85	Сети теплоснабжения	ТотЭЦ	Тупиковый проезд, 30 стр. 8, 9	от границы раздела с ООО ПК "Фабрика качества" до границы раздела с ООО "Завод Консиб"	Постановление № 2872-п/1 от 24.08.2017	421,0	1996	2017
86	Сети теплоснабжения	ТотЭЦ	квартал 52	кв.52 от ТК-V-37/1 до ул. Горького, 1 (Суд)	Постановление Мэрии 2959-п/1 от 15.09.2016	94,0	1995	2016
87	Сети теплоснабжения	ТотЭЦ	Автозаводский район кв. 17а ул. 40 лет Победы, 9 (ГЭК "Лесная поляна")	от ТК-5-ТК-8-ТК-9-стена здания, ТК-8 - стена здания	Постановление Мэрии 588-п/1 от 15.02.2017	460,0	2012	2017
88	Сети теплоснабжения	ТотЭЦ	Автозаводский район кв. 17а ул. 40 лет Победы, 3	от ТК-9- стена здания	Постановление Мэрии 588-п/1 от 15.02.2017	117	2012	2017
89	Сети теплоснабжения	ТотЭЦ	Автозаводский район кв. 17а ул. 40 лет Победы, 5а	от ТК-8- стена здания	Постановление Мэрии 588-п/1 от 15.02.2017	117	2012	2017
90	Сети теплоснабжения	ТотЭЦ	Квартал 88-54	От ТК-16 - ТК-18 (в сторону ул. Мира, 56 АО "Арена-С")	Постановление Мэрии 588-п/1 от 15.02.2017	55	2002	2017
91	Сети теплоснабжения	ТотЭЦ	Квартал 88-54	от ТК-18 до стены здания ул. Мира, 56 (АО "Арена-С")	Постановление Мэрии 588-п/1 от 15.02.2017	385	2002	2017
92	Сети теплоснабжения	ТотЭЦ	участок теплоосети между здания по ул. Мира, 135 и ул. Мира, 137	от наружной стены здания по ул. Мира, 135 до здания ул. Мира, 137	Постановление Мэрии 588-п/1 от 15.02.2017	180	1992	2017
93	Сети горячего водоснабжения	ТотЭЦ	участок теплоосети между здания по ул. Мира, 135 и ул. Мира, 137	от наружной стены здания по ул. Мира, 135 до здания ул. Мира, 137	Постановление Мэрии 588-п/1 от 15.02.2017	180	1992	2017
94	Сети теплоснабжения	ТотЭЦ	Квартал 47	от УТ-1 до стены ул. Жилина, 13а	Постановление Мэрии 588-п/1 от 15.02.2017	8	2016	2017
95	Сети теплоснабжения	ТотЭЦ	Квартал 75	от ТК-45/6-1 до ул. Банькина, 21	Постановление Мэрии 588-п/1 от 15.02.2017	266	2015	2017
96	Сети теплоснабжения	ТотЭЦ	Квартал 45	от ТК-1 до ул. К. Маркса, 37 (ГАУСО "РЦСП" АРЕНА")	Постановление Мэрии 588-п/1 от 15.02.2017	106,2	2016	2017
97	Сети теплоснабжения	ТотЭЦ	ул. Новозаводская, 10а (ООО "РДЦ")	от н.о. 13 до глухой врезки ООО "Магва" по ул. Новозаводская, 10а	Постановление Мэрии 588-п/1 от 15.02.2017	542	2010	2017
98	Сети теплоснабжения	ТотЭЦ	ул. Новозаводская, 10а (ООО "РДЦ")	от глухой врезки до здания ООО "РДЦ" по ул. Новозаводская, 10а	Постановление Мэрии 588-п/1 от 15.02.2017	192	2010	2017
99	Сети теплоснабжения	ТотЭЦ	ул. Новозаводская, 10а (ООО "РДЦ")	от глухой врезки до здания ООО "РДЦ" по ул. Новозаводская, 10а	Постановление Мэрии 588-п/1 от 15.02.2017	36	2010	2017
100	Сети теплоснабжения	ТотЭЦ	Квартал 88-54	от I-ТК-54 до ТК-1 (вдоль ул. Мира, 62)	Постановление Мэрии 588-п/1 от 15.02.2017	65	1963	2017
101	Сети теплоснабжения	ТотЭЦ	Центральный район, ул. Шлютова	От ТК-23 до ТК на территории ООО "Производственно-складская база"	Постановление Мэрии 1151-п/1 от 31.03.2017	366	1975	2017

ОБОСНОВЫВАЮЩИЕ МАТЕРИАЛЫ К СХЕМЕ ТЕПЛОСНАБЖЕНИЯ ГОРОДСКОГО ОКРУГА ТОЛЬЯТТИ НА ПЕРИОД ДО 2038. ГЛАВА 1 «СУЩЕСТВУЮЩЕЕ ПОЛОЖЕНИЕ В СФЕРЕ ПРОИЗВОДСТВА, ПЕРЕДАЧИ И ПОТРЕБЛЕНИЯ ТЕПЛОВОЙ ЭНЕРГИИ ДЛЯ ЦЕЛЕЙ ТЕПЛОСНАБЖЕНИЯ»

№	Назначение	Источник	Наименование магистрали или квартала, адрес объекта	Наименование участка (обобщенного участка) тепловой сети	Основание	Протяженность тр-ов на участке, п.м	Год ввода в экспл.	Год принятия на обслуживание ПАО «Т Плюс»
102	Сети теплоснабжения	ТотЭЦ	Квартал 1-1а	от ж.д. ул. Кошеля, 73 до ж.д. ул. Чапаева, 135	Постановление Администр 1847-п/1 от 07.06.2017	19,36	2011	2017
103	Сети теплоснабжения	ТотЭЦ	Квартал 1-1а	от ж.д. ул. Чапаева, 133 до ТК-3а (УТ-6 суш.) - ж.д. ул. Чапаева, 133	Постановление Администр 1847-п/1 от 07.06.2017	70,8	2011	2017
104	Сети теплоснабжения	ТотЭЦ	ул.Ларина,149	от Н.О.№6 маг.Х до ТП Ларина, 149	Постановление Администр 1847-п/1 от 07.06.2017	62	2009	2017
105	Сети теплоснабжения	ТотЭЦ	ул.Ларина,149	от ТП до стр.1 Ларина, 149	Постановление Администр 1847-п/1 от 07.06.2017	517	2009	2017
106	Сети теплоснабжения	ТотЭЦ	ул.Ларина, 149	от ТП до стр.4,5 Ларина, 149	Постановление Администр 1847-п/1 от 07.06.2017	130	2009	2017
107	Сети теплоснабжения	ТотЭЦ	ул.Ларина, 149	от ТП до стр.6,7 Ларина, 149	Постановление Администр 1847-п/1 от 07.06.2017	178	2009	2017
108	Сети теплоснабжения	ТотЭЦ	Квартал 16	от УТ-1 до УТ-2 (V-ТК-30/4)	Постановление Администр 1847-п/1 от 07.06.2017	153,44	2015	2017
109	Сети теплоснабжения	ТотЭЦ	Квартал 16	от УТ-2 (V-ТК-30/4) до УТ-3	Постановление Администр 1847-п/1 от 07.06.2017	80,72	2015	2017
110	Сети теплоснабжения	ТотЭЦ	Квартал 16	от УТ-3 до ул. Победы, 31	Постановление Администр 1847-п/1 от 07.06.2017	14,9	2015	2017
111	Сети теплоснабжения	ТотЭЦ	Квартал 16	от УТ-2 до УТ-4	Постановление Администр 1847-п/1 от 07.06.2017	223,94	2015	2017
112	Сети теплоснабжения	ТотЭЦ	Квартал 16	от УТ-4 до ул. Победы, 27	Постановление Администр 1847-п/1 от 07.06.2017	136,2	2015	2017
113	Сети теплоснабжения	ТотЭЦ	Квартал 16	от УТ-4 до УТ-5	Постановление Администр 1847-п/1 от 07.06.2017	135,44	2015	2017
114	Сети теплоснабжения	ТотЭЦ	Квартал 16	от УТ-5 до ул. Комсомольская, 84	Постановление Администр 1847-п/1 от 07.06.2017	201,26	2015	2017
115	Сети теплоснабжения	ТотЭЦ	Квартал 16	от УТ-5 до УТ-6	Постановление Администр 1847-п/1 от 07.06.2017	241,54	2015	2017
116	Сети теплоснабжения	ТотЭЦ	Квартал 16	от УТ-6 до ул. Комсомольская, 82	Постановление Администр 1847-п/1 от 07.06.2017	68,28	2015	2017
117	Сети теплоснабжения	ТотЭЦ	Квартал 16	от УТ-6 до ул. Комсомольская, 80	Постановление Администр 1847-п/1 от 07.06.2017	68,36	2015	2017
118	Сети теплоснабжения	ТотЭЦ	Квартал 16	от УТ-6 до ул. Комсомольская, 86	Постановление Администр 1847-п/1 от 07.06.2017	13,34	2015	2017
119	Сети теплоснабжения	ТотЭЦ	Квартал 149-151	от УТ-1 до ул. Пугачевская, 40	Постановление Администр 48-п/1 от 12.01.2018	44,4	1977	2018
120	Сети теплоснабжения	ТотЭЦ	ул. Ларина,149	от ТП до стр.3	Постановление Администр 48-п/1 от 12.01.2018	134	1975	2018
121	Сети теплоснабжения	ТотЭЦ	ул.Базовая,6	от врезки в т/с ПАО "Т Плюс" до здания ООО "Индустрия Поволжья"	Постановление Администр 1310-п/1 от 26.04.2018	400	2001	2018

№	Назначение	Источник	Наименование магистрали или квартала, адрес объекта	Наименование участка (обобщенного участка) тепловой сети	Основание	Протяженность тр-ов на участке, п.м	Год ввода в экспл.	Год принятия на обслуживание ПАО «Т Плюс»
122	Сети теплоснабжения	ТотЭЦ	ул.Базовая,12Б	от ТК-9а до здания	Постановление Администр 1310-п/1 от 26.04.2018	124	2001	2018
123	Сети теплоснабжения	ТотЭЦ	ул.Базовая,24А	от ТК-9-ТК-9а - т. Врезки	Постановление Администр 1310-п/1 от 26.04.2018	500	2004	2018
124	Сети теплоснабжения	ТотЭЦ	ул.Базовая,24А	от т.врезки до стены здания ООО "Тольятти-сервис"	Постановление Администр 1310-п/1 от 26.04.2018	242	2004	2018
125	Сети теплоснабжения	ТотЭЦ	ул.Новозаводская,35	от узла врезки в сети к зданию по ул.Новозаводская,37 до здания ООО ТД "Губерния"	Постановление Администр 1310-п/1 от 26.04.2018	267	2000	2018
126	Сети теплоснабжения	ТотЭЦ	ул.Индустриальная,9	от XI-ТК-8 до ул. Индустриальная, 9 (ИП А.Е. Шпетер)	Постановление Администр 1310-п/1 от 26.04.2018	729	2015	2018
127	Сети теплоснабжения	ТотЭЦ	Участок теплосети от ТК-18 на I маг. по ул.Новозаводская	от ТК-18 до ТК-1 по ул.Радищева	Постановление Администр 3692-п/1 от 09.11.2017	250	1971	2017
128	Сети теплоснабжения	ТотЭЦ	Квартал 26	от ТК-33а до ул. Мира, 90Б (ООО Торговый дом "Шарм")	Постановление Администр 3692-п/1 от 09.11.2017	90	1996	2017
129	Сети теплоснабжения	ТотЭЦ	ул.Базовая,10а (ООО Фирма "Дионис")	от т.врезки в тепловую сеть на Мелкооптовый рынок до стены здания	Постановление Администр 3692-п/1 от 09.11.2017	80	1975	2017
130	Сети теплоснабжения	ТотЭЦ	Тупиковый проезд,30 стр.8,9 (ИП Джабаров С.Д.)	от ТУ "Завод Консиб" до здания Тупиковый пр-д, 30	Постановление Администр 3692-п/1 от 09.11.2017	269,2	1996	2017
131	Сети теплоснабжения	ТотЭЦ	Тупиковый проезд,30 стр.8,9 (ИП Джабаров С.Д.)	от ТУ "Завод Консиб" до здания Тупиковый пр-д,30	Постановление Администр 3692-п/1 от 09.11.2017	35,4	1996	2017
132	Сети теплоснабжения	ТотЭЦ	Квартал 71	От УТ-2 до УТ-3 (у ж.д. ул.Банькина, 21Б)	Постановление Администр 1894-п/1 от 22.06.2018	244,76	2017	2018
133	Сети теплоснабжения	ТотЭЦ	Квартал 71	От УТ-3 до ул. Банькина, 21Б (здание гостиницы)	Постановление Администр 1894-п/1 от 22.06.2018	473,62	2017	2018
134	Сети теплоснабжения	ТотЭЦ	Квартал 71	От УТ-3 до ул. Банькина, 21А	Постановление Администр 1894-п/1 от 22.06.2018	10,16	2017	2018
135	Сети теплоснабжения	ТотЭЦ	Квартал 19а	от ТК-2 до здания ул. Новопромышленная, 22	Постановление Администр 1894-п/1 от 22.06.2018	260	н/д	2018
136	Сети теплоснабжения	ТотЭЦ	ул.Автозаводское шоссе,6 (Парк ХАУС)	от ТК-5 до УТ-1 по ул. Кудашева	Постановление Администр 160-п/1 от 25.01.2019	266	2006	2019
137	Сети теплоснабжения	ТотЭЦ	ул.Кудашева,96 и ул.Калмыцкая,29	от УТ-3 на тепловых сетях к ж.д. Кудашева,106 до ТК-1	Постановление Администр 160-п/1 от 25.01.2019	956,64	2016	2019
138	Сети теплоснабжения	ТотЭЦ	ул.Кудашева,96 и ул.Калмыцкая,29	от ТК-1 до ТК-2	Постановление Администр 160-п/1 от 25.01.2019	82	2016	2019
139	Сети теплоснабжения	ТотЭЦ	ул.Кудашева,96 и ул.Калмыцкая,29	от ТК-2 до ТК-3	Постановление Администр 160-п/1 от 25.01.2019	167,04	2016	2019
140	Сети теплоснабжения	ТотЭЦ	ул.Кудашева,96 и ул.Калмыцкая,29	от ТК-3 до стены ж.д. ул. Кудашева, 96 (поз.1)	Постановление Администр 160-п/1 от 25.01.2019	66,5	2016	2019
141	Сети теп-	ТотЭЦ	ул.Кудашева,96 и	от ТК-3 до стены ж.д.	Постановление	46,1	2016	2019

№	Назначение	Источник	Наименование магистрали или квартала, адрес объекта	Наименование участка (обобщенного участка) тепловой сети	Основание	Протяженность тр-ов на участке, п.м	Год ввода в экспл.	Год принятия на обслуживание ПАО «Т Плюс»
	поснабжения		ул.Калмыцкая,29	ул. Калмыцкая,29 (поз.2)	Администр 160-п/1 от 25.01.2019			
142	Сети теплоснабжения	ТоТЭЦ	ул.Базовая,46	от ТК-3 маг.ХIII до здания	Постановление Администр 160-п/1 от 25.01.2019	60	2005	2019
143	Сети теплоснабжения	ТоТЭЦ	Молодежный б-р,39	от ТК-21 до здания	Постановление Администр 160-п/1 от 25.01.2019	30	2013	2019
144	Сети теплоснабжения	ТоТЭЦ	б-р Ленина,14а	от ТК-1 до ж/дома	Постановление Администр 1135-п/1 от 19.04.2019	504	н/д	2019
145	Сети теплоснабжения	ТоТЭЦ	ул.Комсомольская,84а	от ТК-32/1 до здания ИП Турапина В.А.	Постановление Администр 1135-п/1 от 19.04.2019	114	н/д	2019
146	Сети теплоснабжения	ТоТЭЦ	ул.Комсомольская,84а	от ТК-32/1 до здания ИП Турапина В.А.	Постановление Администр 1135-п/1 от 19.04.2019	86	н/д	2019
147	Сети теплоснабжения	ТоТЭЦ	ул. Баныкина,48А	от ТК-18 - ТК-18А - здание ООО "ФинН"	Постановление Администр 1135-п/1 от 19.04.2019	152	н/д	2019
148	Сети теплоснабжения	ТоТЭЦ	Тупиковый проезд,4	от ТК-2А на III маг. до т.опуска в канал, от т.опуска до теплового пункта на границе земельного участка ИП Тищенко	Постановление Администр 1135-п/1 от 19.04.2019	160	н/д	2019
149	Сети теплоснабжения	ТоТЭЦ	Тупиковый проезд,4	от ТК-2А на III маг. до т.опуска в канал, от т.опуска до теплового пункта на границе земельного участка ИП Тищенко	Постановление Администр 1135-п/1 от 19.04.2019	160	н/д	2019
<b>Всего на 2019 год</b>						<b>27 384</b>		
150	Сети отопления	ТоТЭЦ	ул.Баныкина, 27	от XII-ТК-45/6 до здания ООО "Тольятти Борковская Центр", ул.Баныкина,27	Постановление Администр 2647-п/1 от 03.10.2019	395,7	н/д	2020
151	Сети отопления	ТоТЭЦ	ул. Ленина,27	от ТК-126 до до ж.д. ул.Ленина,27	Постановление Администр 2647-п/1 от 03.10.2019	265	н/д	2020
152	Сети отопления	ТоТЭЦ	ул.Кудашева,108	от УТ-2 до стены ж/д ул.Кудашева,108	Постановление Администр 2647-п/1 от 03.10.2019	148	н/д	2020
153	Сети отопления	ТоТЭЦ	ул.Новопромышленная,18-Г,стр.1	от ТК-27А до здания ул.Новопромышленная, 18-Г, стр.1	Постановление Администр 2647-п/1 от 03.10.2019	224	н/д	2020
154	-	ТоТЭЦ	ул.Ларина,151	от т.врезки около Ст.№8 до здания	Постановление Администр 2647-п/1 от 03.10.2019	1042	н/д	2020
155	-	ТоТЭЦ	ул.Ларина,151	от т.врезки около Ст.№8 до здания	Постановление Администр 2647-п/1 от 03.10.2019	906	н/д	2020
156	-	ТоТЭЦ	ул.Мира,125	транзит по ж/дому	Постановление Администр 3348-п/1 от 04.12.2019	268	н/д	2020
157	-	ТоТЭЦ	ул.Тупиковый проезд,46Б	от узла врезки ОО ПК "Фабрика качества" до ТП	Постановление Администр 3348-п/1 от 04.12.2019	108	н/д	2020
158	-	ТоТЭЦ	ул.Горького,65	от узла врезки в тепловом пункте ООО "ЛИДЕР" по адресу:	Постановление Администр 209-п/1 от30.01.2020	85,2	н/д	2020



№	Назначение	Источник	Наименование магистрали или квартала, адрес объекта	Наименование участка (обобщенного участка) тепловой сети	Основание	Протяженность тр-ов на участке, п.м	Год ввода в экспл.	Год принятия на обслуживание ПАО «Т Плюс»
				ул.Новозаводская,57в				
159	-	ТоТЭЦ	ул.Горького,65	от здания ООО "ЛИ-ДЕР" по адресу: ул.Новозаводская,57в до ТК-1	Постановление Администр 209-п/1 от30.01.2020	57	н/д	2020
160	-	ТоТЭЦ	ул.Горького,65	от ТК-1 до стены здания по адресу: ул,Горького,65	Постановление Администр 209-п/1 от30.01.2020	582,8	н/д	2020
161	-	ТоТЭЦ	ул.50 лет Октября,77	от ТК-3 до здания ГБУСО "СВО"	Постановление Администр 209-п/1 от30.01.2020	40	н/д	2020
162	-	ТоТЭЦ	ул.Мичурина,78А	От ТК6 до здания ул.Ленина,37А	Постановление Администр 209-п/1 от30.01.2020	108	н/д	2020
163	-	ТоТЭЦ	ул.Мичурина,78А	Транзит по ул. Ленина,37А	Постановление Администр 209-п/1 от30.01.2020	40	н/д	2020
164	-	ТоТЭЦ	ул.Мичурина,78А	От здания Ленина, 37А до здания Мичурина,78А	Постановление Администр 209-п/1 от30.01.2020	72	н/д	2020
165	-	ТоТЭЦ	ул.Мичурина,78Б	Транзит по ул. Ленина,37А	Постановление Администр 209-п/1 от30.01.2020	40	н/д	2020
166	-	ТоТЭЦ	ул.Мичурина,78Б	От здания Ленина,37А до здания Мичурина, 78Б	Постановление Администр 209-п/1 от30.01.2020	80	н/д	2020
167	-	ТоТЭЦ	бульвар Молодежный, 9а (производственный корпус)	транзит по помещению производственного корпуса	Постановление Администр 691-п/1 от 05.03.2020	250	н/д	2020
168	-	ТоТЭЦ	ул.Мира,133	техподполье по ул. Мира,133 до стены здания по ул. Мира,135	Постановление Администр 1579-п/1 от 27.05.2020	395,7	н/д	2020
<b>Тепловые сети, принятые в 2020 году</b>						4 712		2020

Таблица 3.16 – Перечень бесхозяйных тепловых сетей от котельных Комсомольского района на 01.01.2020

№	Назначение сети	Источник	Адрес	Участок	Основание	Протяженность, п.м	Год КР/рек. или год ввода в экспл.	Год принятия на обслуживание ПАО «Т Плюс»
1	отопление	кот. №2	ул.Громовой,60 стр.4	от МТК-3 до т. вр. ООО "Энергия-Т"	Постан. №3340-п/1 от 14.11.18	360	1989	2018
2	отопление	кот. №2	ул.Громовой,60 стр.4	от т. вр. ООО "Энергия-Т" до т.вр.ООО"Седьмая Грань"	Постан. №3340-п/1 от 14.11.18	624	1989	2018
3	отопление	кот. №2	ул.Громовой,60 стр.4	от т.вр.ООО"Седьмая Грань" до стены зд.Громовой,60 стр.4	Постан. №3340-п/1 от 14.11.18	36	1989	2018
4	отопление	кот. №2	ул.Громовой,31 стр.4	от МТК-9 до ТК-2	Постан. №1886-п/1 от 15.07.19	138	1989	2019
5	отопление	кот. №2	ул.Громовой,31 стр.4	от ТК-2 до ТК-3	Постан. №1886-п/1 от 15.07.19	52	1989	2019
6	отопление	кот. №2	ул.Громовой,31 стр.4	от ТК-3 до ТК-4	Постан. №1886-п/1 от 15.07.19	118	1989	2019
7	отопле-	кот. №2	ул.Матросова,21а	от МТК-33/4 до ЦТП	Постан. №3168-	496	2005	2015

ОБОСНОВЫВАЮЩИЕ МАТЕРИАЛЫ К СХЕМЕ ТЕПЛОСНАБЖЕНИЯ ГОРОДСКОГО ОКРУГА ТОЛЬЯТТИ НА ПЕРИОД ДО 2038. ГЛАВА 1 «СУЩЕСТВУЮЩЕЕ ПОЛОЖЕНИЕ В СФЕРЕ ПРОИЗВОДСТВА, ПЕРЕДАЧИ И ПОТРЕБЛЕНИЯ ТЕПЛОЙ ЭНЕРГИИ ДЛЯ ЦЕЛЕЙ ТЕПЛОСНАБЖЕНИЯ»

№	Назначение сети	Источник	Адрес	Участок	Основание	Протяженность, п.м	Год КР/рек. или год ввода в экспл.	Год принятия на обслуживание ПАО «Т Плюс»
	ние				п/1 от 01.10.15			
8	отопление	кот. №2 от ЦТП-24	ул.Матросова,21а	от ЦТП до ж.д.	Постан. №3168-п/1 от 01.10.15	123,64	2005	2015
9	ГВС	кот. №2 от ЦТП-24	ул.Матросова,21а	от ЦТП до ж.д.	Постан. №3168-п/1 от 01.10.15	123,64	2005	2015
10	отопление	кот. №2	ул.Коммунистическая,9	от МТК-53 до наружной стены фундамента МКД	Постан. №2959-п/1 от 15.09.16	344	2010	2016
11	отопление	кот. №2	ул.Ярославская,10	от МТК-14/2 до ж.д. № 10 ул.Ярославская	Постан. №3168-п/1 от 01.10.15	72,6	2006	2015
12	отопление	кот. №2	ул.Л.Чайкиной,70А (УК Квартал)	от МТК-14/4 до УТ2	Постан. №160-п/1 от 25.01.19	98	2014	2019
13	отопление	кот. №2	ул.Л.Чайкиной,70А (УК Квартал)	от УТ2 до стены ж/д	Постан. №160-п/1 от 25.01.19	42,8	2014	2019
14	отопление	кот. №2	ул.Коммунистическая,101 (ООО Самарское снабжение)	от СТК 14/10 до ТК-2	Постан. №2681-п/1 от 11.09.18	66	2014	2018
15	отопление	кот. №2	ул.Коммунистическая,101(ООО Самарское снабжение)	от СТК 14/10 до ТК-2	Постан. №2681-п/1 от 11.09.18	491	2014	2018
16	отопление	кот. №2	ул.Коммунистическая,101(ООО Самарское снабжение)	от СТК 14/10 до ТК-2	Постан. №2681-п/1 от 11.09.18	255	2014	2018
17	отопление	кот. №2	ул.Коммунистическая,101(ООО Самарское снабжение)	от СТК 14/10 до ТК-2	Постан. №2681-п/1 от 11.09.18	195	2014	2018
18	отопление	кот. №2	ул.Коммунистическая,100	от ТК-2 до зд.ООО Волга	Постан. №1894-п/1 от 22.06.18	196	1983	2018
19	отопление	кот. №2	ул. Коммунистическая, севернее кафе "Спутник"	от ТК-34/3 до ТК-1	Постан. №1894-п/1 от 22.06.18	696	2019	2018
20	отопление	кот. №2	ул. Матросова,4а	от ТК-34/3 до стены ж/д	Постан. №2647-п/1 от 03.10.19	377,2	2019	2019
21	отопление	кот. №2	ул.Громовой,31 корп.4	от УТ-4 до здания ООО "МеталлИнвест"	Постан. №1135-п/1 от 19.04.19	146	1983	2019
22	отопление	кот. №2	ул.Громовой,31 корп.4	от УТ-4 до здания ООО "МеталлИнвест"	Постан. №1135-п/1 от 19.04.19	92	1983	2019
23	отопление	кот. №2 от ЦТП-6	ул.Чайкиной, 66	от ТК-6/6 до ТК-6/8 - до стены ж/д	Постан. №693-п/1 от 10.03.16	322,4	2009	2016
24	ГВС	кот. №2 от ЦТП-6	ул.Чайкиной, 66	от ТК-6/6 до ТК-6/8 - до стены ж/д	Постан. №693-п/1 от 10.03.16	322,4	2009	2016
25	отопление	кот. №2 от ЦТП-8	ул.Матросова,49	транзит по техподполью	Постан. №693-п/1 от 10.03.16	158	1977	2016
26	ГВС	кот. №2 от ЦТП-8	ул.Матросова,49	транзит по техподполью	Постан. №693-п/1 от 10.03.16	158	1977	2016
27	отопление	кот. №2 от ЦТП-10	ул.Чайкиной,41	транзит по техподполью	Постан. №693-п/1 от 10.03.16	180	1978	2016
28	ГВС	кот. №2 от ЦТП-10	ул.Чайкиной,41	транзит по техподполью	Постан. №693-п/1 от 10.03.16	180	1978	2016
29	отопление	кот. №2 от ЦТП-10	ул.Чайкиной,43	транзит по техподполью	Постан. №693-п/1 от 10.03.16	30	1982	2016
30	отопление	кот. №2 от ЦТП-	ул.Мурысева, 60А	от ТК-15/2 до стены здания	Постан. №48-п/1 от 12.01.2018	220	1990	2018

ОБОСНОВЫВАЮЩИЕ МАТЕРИАЛЫ К СХЕМЕ ТЕПЛОСНАБЖЕНИЯ ГОРОДСКОГО ОКРУГА ТОЛЬЯТТИ НА ПЕРИОД ДО 2038. ГЛАВА 1 «СУЩЕСТВУЮЩЕЕ ПОЛОЖЕНИЕ В СФЕРЕ ПРОИЗВОДСТВА, ПЕРЕДАЧИ И ПОТРЕБЛЕНИЯ ТЕПЛОЙ ЭНЕРГИИ ДЛЯ ЦЕЛЕЙ ТЕПЛОСНАБЖЕНИЯ»

№	Назначение сети	Источник	Адрес	Участок	Основание	Протяженность, п.м	Год КР/рек. или год ввода в экспл.	Год принятия на обслуживание ПАО «Т Плюс»
		15						
31	ГВС	кот. №2 от ЦТП-15	ул.Мурысева, 60А	от ТК-15/2 до стены здания	Постан. №48-п/1 от 12.01.2018	220	1990	2018
32	отопление	кот. №2 от ЦТП-17	ул.Матросова, 10	от ТК-17/8-ТК-1 до ж/д	Постан. №3692-п/1 от 09.11.17	195,8	1990	2017
33	отопление	кот. №2 от ЦТП-17	ул.Мурысева, 77	от ТК-1 до ж/д	Постан. №3692-п/1 от 09.11.17	50,2	1990	2017
34	ГВС	кот. №2 от ЦТП-17	ул.Матросова, 10	от ТК-17/8-ТК-1 до ж/д	Постан. №48-п/1 от 12.01.2018	195,8	1990	2018
35	ГВС	кот. №2 от ЦТП-17	ул.Мурысева, 77	от ТК-1 до ж/д	Постан. №48-п/1 от 12.01.2018	50,2	1990	2018
36	отопление	кот. №2 от ЦТП-19	ул.Мурысева,45	ТК-19/10 до здания ООО "Салют Светлана"	Постан. №2647-п/1 от 03.10.2019	90	1987	2020
37	отопление	кот. № 8	ул.Куйбышева,21	от МТК-14/3 до здания ЗАО"Универсал"	Постан. №3340-п/1 от 14.11.18	934	1993	2017
38	отопление	кот. № 8	ул.Магистральная, 3	от МТК-34/4 до здания ООО"Каретный ряд"	Постан. №2872-п/1 от 24.08.17	400	1987	2017
39	отопление	кот. № 8 ЦТП-51	ул. Железнодорожная,1	транзит к зданию ул. Железнодорожная,3а	Постан. №1310-п/1 от 26.04.18	180	1964	2018
40	отопление	кот. № 8 ЦТП-58	ул.Куйбышева,42	от УТ-1 до УТ-3 и от УТ-3 до ж/д	Постан. №2872-п/1 от 24.08.17	355,28	2011	2017
41	ГВС	кот. № 8 ЦТП-58	ул.Куйбышева,42	от УТ-1 до УТ-3 и от УТ-3 до ж/д	Постан. №2872-п/1 от 24.08.17	355,28	2011	2017
42	отопление	кот. № 8 ЦТП-59	ул.Гидротехническая,18,20	от ТК-59/1 до наружной стены фундамента МКД	Постан. №2959-п/1 от 15.09.16	180	2006	2016
43	ГВС	кот. № 8 ЦТП-59	ул.Гидротехническая,18,20	от ТК-59/1 до наружной стены фундамента МКД	Постан. №2959-п/1 от 15.09.16	180	2006	2016
44	отопление	кот. № 8 ЦТП-59	ул.Гидротехническая,22	от ТК-59/7 до наружной стены фундамента МКД	Постан. №2959-п/1 от 15.09.16	288	2014	2016
45	ГВС	кот. № 8 ЦТП-59	ул.Гидротехническая,22	от ТК-59/7 до наружной стены фундамента МКД	Постан. №2959-п/1 от 15.09.16	288	2014	2016
46	отопление	кот. № 8 ЦТП-70	пр. Майский,5	от ТК-70/8 до наружной стены фундамента МКД	Постан. №2959-п/1 от 15.09.16	92	2005	2016
47	ГВС	кот. № 8 ЦТП-70	пр. Майский,5	от ТК-70/8 до наружной стены фундамента МКД	Постан. №2959-п/1 от 15.09.16	92	2005	2016
48	отопление	кот. БМК-34	ул.60 лет СССР,26	транзит по ж.д.	Постан. №3168-п/1 от 01.10.15	60	1981	2015
49	отопление	кот. БМК-34	ул.60 лет СССР,28	транзит по ж.д.	Постан. №3168-п/1 от 01.10.15	60	1981	2015
50	отопление	кот. БМК-34	ул.60 лет СССР,30	транзит по ж.д.	Постан. №3168-п/1 от 01.10.15	60	1981	2015
51	отопление	кот. БМК-34	ул.60 лет СССР,32	транзит по ж.д.	Постан. №3168-п/1 от 01.10.15	60	1981	2015
52	отопление	кот. БМК-34	ул.60 лет СССР,3	транзит по ж.д.	Постан. №3168-п/1 от 01.10.15	70	1980	2015
53	отопление	кот. БМК-34	ул.60 лет СССР,5	транзит по ж.д.	Постан. №3168-п/1 от 01.10.15	60	1980	2015
54	отопление	кот. БМК-34	ул.60 лет СССР,7	транзит по ж.д.	Постан. №3168-п/1 от 01.10.15	60	1980	2015
55	отопление	кот. БМК-34	ул.60 лет СССР,9	транзит по ж.д.	Постан. №3168-п/1 от 01.10.15	100	1980	2015
56	отопление	кот. БМК-34	ул.60 лет СССР,11	транзит по ж.д.	Постан. №3168-п/1 от 01.10.15	100	1980	2015
57	отопление	кот. БМК-34	ул.60 лет СССР,13	транзит по ж.д.	Постан. №3168-п/1 от 01.10.15	120	1980	2015

ОБОСНОВЫВАЮЩИЕ МАТЕРИАЛЫ К СХЕМЕ ТЕПЛОСНАБЖЕНИЯ ГОРОДСКОГО ОКРУГА ТОЛЬЯТТИ НА ПЕРИОД ДО 2038. ГЛАВА 1 «СУЩЕСТВУЮЩЕЕ ПОЛОЖЕНИЕ В СФЕРЕ ПРОИЗВОДСТВА, ПЕРЕДАЧИ И ПОТРЕБЛЕНИЯ ТЕПЛОЙ ЭНЕРГИИ ДЛЯ ЦЕЛЕЙ ТЕПЛОСНАБЖЕНИЯ»

№	Назначение сети	Источник	Адрес	Участок	Основание	Протяженность, п.м	Год КР/рек. или год ввода в экспл.	Год принятия на обслуживание ПАО «Т Плюс»
58	отопление	кот. БМК-34	ул.Олимпийская,19	транзит по ж.д.	Постан. №3168-п/1 от 01.10.15	60	1986	2015
59	отопление	кот. БМК-34	ул.Олимпийская,21	транзит по ж.д.	Постан. №3168-п/1 от 01.10.15	60	1983	2015
60	отопление	кот. БМК-34	ул.Олимпийская,23	транзит по ж.д.	Постан. №3168-п/1 от 01.10.15	60	1983	2015
61	отопление	кот. БМК-34	ул.Олимпийская,29	транзит по ж.д.	Постан. №3168-п/1 от 01.10.15	60	1985	2015
62	отопление	кот. БМК-34	ул.Олимпийская,31	транзит по ж.д.	Постан. №3168-п/1 от 01.10.15	60	1985	2015
63	отопление	кот. БМК-34	ул.Олимпийская,35	транзит по ж.д.	Постан. №3168-п/1 от 01.10.15	60	1985	2015
64	отопление	кот. БМК-34	ул.Олимпийская,42 б	от УТ-57 до стены ж/д	Постан. №3343-п/1 от 28.10.16	44,2	2015	2016
65	отопление	кот. БМК-34	ул.Олимпийская,46	транзит по ж.д.	Постан. №3168-п/1 от 01.10.15	60	1987	2015
66	отопление	кот. БМК-34	ул.Олимпийская,48	транзит по ж.д.	Постан. №3168-п/1 от 01.10.15	60	1987	2015
67	отопление	кот. БМК-34	ул.Олимпийская,50	транзит по ж.д.	Постан. №3168-п/1 от 01.10.15	60	1987	2015
68	отопление	кот. БМК-34	ул.Вавилова,19	транзит по ж.д.	Постан. №3168-п/1 от 01.10.15	120	1988	2016
69	отопление	кот. БМК-34	ул.Вавилова,21	транзит по ж.д.	Постан. №3168-п/1 от 01.10.15	60	1988	2015
70	отопление	кот. БМК-34	ул.Вавилова,29	транзит по ж.д.	Постан. №3168-п/1 от 01.10.15	120	1988	2015
71	отопление	кот. БМК-34	ул.Ново-Садовая,1	транзит по ж.д.	Постан. №3168-п/1 от 01.10.15	54	1984	2015
72	отопление	кот. БМК-34	ул.Ново-Садовая,3	транзит по ж.д.	Постан. №3168-п/1 от 01.10.15	60	1987	2015
73	отопление	кот. БМК-34	ул.Ново-Садовая,5	транзит по ж.д.	Постан. №3168-п/1 от 01.10.15	120	1987	2015
74	отопление	кот. БМК-34	ул.Ново-Садовая,12	транзит по ж.д.	Постан. №3168-п/1 от 01.10.15	120	1983	2015
75	отопление	кот. БМК-34	ул.Ново-Садовая,10	транзит по ж.д.	Постан. №3168-п/1 от 01.10.15	60	1983	2016
76	отопление	кот. БМК-34	ул.Ново-Садовая,11	транзит по ж.д.	Постан. №3168-п/1 от 01.10.15	60	1984	2015
77	отопление	кот. БМК-34	ул.Ново-Садовая,14	транзит по ж.д.	Постан. №3168-п/1 от 01.10.15	60	1983	2015
78	отопление	кот. БМК-34	ул.Ново-Садовая,16	транзит по ж.д.	Постан. №3168-п/1 от 01.10.15	60	1982	2015
79	отопление	кот. БМК-34	ул.Ново-Садовая,15	транзит по ж.д.	Постан. №3168-п/1 от 01.10.15	120	1983	2015
80	отопление	кот. БМК-34	ул.Ново-Садовая,17	транзит по ж.д.	Постан. №3168-п/1 от 01.10.15	120	1983	2015
81	отопление	кот. БМК-34	ул.Ново-Садовая,2	транзит по ж.д.	Постан. №3168-п/1 от 01.10.15	60	1985	2015
82	отопление	кот. БМК-34	ул.Ново-Садовая,2а	транзит по ж.д.	Постан. №3168-п/1 от 01.10.15	60	1985	2015
83	отопление	кот. БМК-34	ул.Ново-Садовая,4а	от УТ-57 до стены ж/д	Постан. №3343-п/1 от 28.10.16	43,48	1984	2016
84	отопление	кот. БМК-34	ул.Ново-Садовая,9	транзит по ж.д.	Постан. №3168-п/1 от 01.10.15	60	1984	2015
85	отопление	кот. БМК-34	ул.Полевая,14	транзит по ж.д.	Постан. №3168-п/1 от 01.10.15	60	1988	2015
86	отопление	кот. БМК-34	ул.Полевая,12	транзит по ж.д.	Постан. №3168-п/1 от 01.10.15	120	1988	2015
87	отопление	кот. БМК-34	ул.Полевая,26	транзит по ж.д.	Постан. №3168-п/1 от 01.10.15	80	1983	2015
88	отопление	кот. БМК-34	ул.Полевая,24	транзит по ж.д.	Постан. №3168-п/1 от 01.10.15	60	1983	2015

ОБОСНОВЫВАЮЩИЕ МАТЕРИАЛЫ К СХЕМЕ ТЕПЛОСНАБЖЕНИЯ ГОРОДСКОГО ОКРУГА ТОЛЬЯТТИ НА ПЕРИОД ДО 2038. ГЛАВА 1 «СУЩЕСТВУЮЩЕЕ ПОЛОЖЕНИЕ В СФЕРЕ ПРОИЗВОДСТВА, ПЕРЕДАЧИ И ПОТРЕБЛЕНИЯ ТЕПЛОЙ ЭНЕРГИИ ДЛЯ ЦЕЛЕЙ ТЕПЛОСНАБЖЕНИЯ»

№	Назначение сети	Источник	Адрес	Участок	Основание	Протяженность, п.м	Год КР/рек. или год ввода в экспл.	Год принятия на обслуживание ПАО «Т Плюс»
89	отопление	кот. БМК-34	ул.Полевая,22	транзит по ж.д.	Постан. №3168-п/1 от 01.10.15	60	1983	2015
90	отопление	кот. БМК-34	ул.Ак. Скрябина,15	транзит по ж.д.	Постан. №3168-п/1 от 01.10.15	110	1991	2015
91	отопление	кот. БМК-34	ул.Ак. Скрябина,13	транзит по ж.д.	Постан. №3168-п/1 от 01.10.15	110	1991	2015
92	ГВС	кот. БМК-34	ул.60 лет СССР,26	транзит по ж.д.	Постан. №3168-п/1 от 01.10.15	60	1981	2015
93	ГВС	кот. БМК-34	ул.60 лет СССР,28	транзит по ж.д.	Постан. №3168-п/1 от 01.10.15	60	1981	2015
94	ГВС	кот. БМК-34	ул.60 лет СССР,30	транзит по ж.д.	Постан. №3168-п/1 от 01.10.15	60	1981	2015
95	ГВС	кот. БМК-34	ул.60 лет СССР,32	транзит по ж.д.	Постан. №3168-п/1 от 01.10.15	60	1981	2015
96	ГВС	кот. БМК-34	ул.60 лет СССР,3	транзит по ж.д.	Постан. №3168-п/1 от 01.10.15	70	1980	2014
97	ГВС	кот. БМК-34	ул.60 лет СССР,5	транзит по ж.д.	Постан. №3168-п/1 от 01.10.15	60	1980	2015
98	ГВС	кот. БМК-34	ул.60 лет СССР,7	транзит по ж.д.	Постан. №3168-п/1 от 01.10.15	60	1980	2015
99	ГВС	кот. БМК-34	ул.60 лет СССР,9	транзит по ж.д.	Постан. №3168-п/1 от 01.10.15	100	1980	2015
100	ГВС	кот. БМК-34	ул.60 лет СССР,11	транзит по ж.д.	Постан. №3168-п/1 от 01.10.15	100	1980	2015
101	ГВС	кот. БМК-34	ул.60 лет СССР,13	транзит по ж.д.	Постан. №3168-п/1 от 01.10.15	120	1980	2015
102	ГВС	кот. БМК-34	ул.Олимпийская,19	транзит по ж.д.	Постан. №3168-п/1 от 01.10.15	60	1986	2015
103	ГВС	кот. БМК-34	ул.Олимпийская,21	транзит по ж.д.	Постан. №3168-п/1 от 01.10.15	60	1983	2015
104	ГВС	кот. БМК-34	ул.Олимпийская,23	транзит по ж.д.	Постан. №3168-п/1 от 01.10.15	60	1983	2015
105	ГВС	кот. БМК-34	ул.Олимпийская,29	транзит по ж.д.	Постан. №3168-п/1 от 01.10.15	60	1985	2015
106	ГВС	кот. БМК-34	ул.Олимпийская,31	транзит по ж.д.	Постан. №3168-п/1 от 01.10.15	60	1985	2015
107	ГВС	кот. БМК-34	ул.Олимпийская,35	транзит по ж.д.	Постан. №3168-п/1 от 01.10.15	60	1985	2015
108	ГВС	кот. БМК-34	ул.Олимпийская,42 б	от УТ-57 до стены ж/д	Постан. №3343-п/1 от 28.10.16	44,2	1983	2016
109	ГВС	кот. БМК-34	ул.Олимпийская,46	транзит по ж.д.	Постан. №3168-п/1 от 01.10.15	60	1987	2015
110	ГВС	кот. БМК-34	ул.Олимпийская,48	транзит по ж.д.	Постан. №3168-п/1 от 01.10.15	60	1987	2015
111	ГВС	кот. БМК-34	ул.Олимпийская,50	транзит по ж.д.	Постан. №3168-п/1 от 01.10.15	60	1987	2015
112	ГВС	кот. БМК-34	ул.Вавилова,19	транзит по ж.д.	Постан. №3168-п/1 от 01.10.15	120	1988	2015
113	ГВС	кот. БМК-34	ул.Вавилова,21	транзит по ж.д.	Постан. №3168-п/1 от 01.10.15	60	1988	2015
114	ГВС	кот. БМК-34	ул.Вавилова,29	транзит по ж.д.	Постан. №3168-п/1 от 01.10.15	120	1988	2015
115	ГВС	кот. БМК-34	ул.Ново-Садовая,1	транзит по ж.д.	Постан. №3168-п/1 от 01.10.15	54	1984	2015
116	ГВС	кот. БМК-34	ул.Ново-Садовая,3	транзит по ж.д.	Постан. №3168-п/1 от 01.10.15	60	1987	2015
117	ГВС	кот. БМК-34	ул.Ново-Садовая,5	транзит по ж.д.	Постан. №3168-п/1 от 01.10.15	120	1987	2015
118	ГВС	кот. БМК-34	ул.Ново-Садовая,12	транзит по ж.д.	Постан. №3168-п/1 от 01.10.15	120	1983	2015
119	ГВС	кот. БМК-34	ул.Ново-Садовая,10	транзит по ж.д.	Постан. №3168-п/1 от 01.10.15	60	1983	2015

ОБОСНОВЫВАЮЩИЕ МАТЕРИАЛЫ К СХЕМЕ ТЕПЛОСНАБЖЕНИЯ ГОРОДСКОГО ОКРУГА ТОЛЬЯТТИ НА ПЕРИОД ДО 2038. ГЛАВА 1 «СУЩЕСТВУЮЩЕЕ ПОЛОЖЕНИЕ В СФЕРЕ ПРОИЗВОДСТВА, ПЕРЕДАЧИ И ПОТРЕБЛЕНИЯ ТЕПЛОЙ ЭНЕРГИИ ДЛЯ ЦЕЛЕЙ ТЕПЛОСНАБЖЕНИЯ»

№	Назначение сети	Источник	Адрес	Участок	Основание	Протяженность, п.м	Год КР/рек. или год ввода в экспл.	Год принятия на обслуживание ПАО «Т Плюс»
120	ГВС	кот. БМК-34	ул.Ново-Садовая,11	транзит по ж.д.	Постан. №3168-п/1 от 01.10.15	60	1984	2015
121	ГВС	кот. БМК-34	ул.Ново-Садовая,14	транзит по ж.д.	Постан. №3168-п/1 от 01.10.15	60	1983	2015
122	ГВС	кот. БМК-34	ул.Ново-Садовая,16	транзит по ж.д.	Постан. №3168-п/1 от 01.10.15	60	1982	2015
123	ГВС	кот. БМК-34	ул.Ново-Садовая,15	транзит по ж.д.	Постан. №3168-п/1 от 01.10.15	120	1983	2015
124	ГВС	кот. БМК-34	ул.Ново-Садовая,17	транзит по ж.д.	Постан. №3168-п/1 от 01.10.15	120	1983	2015
125	ГВС	кот. БМК-34	ул.Ново-Садовая,2	транзит по ж.д.	Постан. №3168-п/1 от 01.10.15	60	1985	2015
126	ГВС	кот. БМК-34	ул.Ново-Садовая,2а	транзит по ж.д.	Постан. №3168-п/1 от 01.10.15	60	1985	2015
127	ГВС	кот. БМК-34	ул.Ново-Садовая,4а	от УТ-57 до стены ж/д	Постан. №3343-п/1 от 28.10.16	43,48	2015	2016
128	ГВС	кот. БМК-34	ул.Ново-Садовая,9	транзит по ж.д.	Постан. №3168-п/1 от 01.10.15	60	1984	2015
129	ГВС	кот. БМК-34	ул.Полевая,14	транзит по ж.д.	Постан. №3168-п/1 от 01.10.15	60	1988	2015
130	ГВС	кот. БМК-34	ул.Полевая,12	транзит по ж.д.	Постан. №3168-п/1 от 01.10.15	120	1988	2015
131	ГВС	кот. БМК-34	ул.Полевая,26	транзит по ж.д.	Постан. №3168-п/1 от 01.10.15	80	1983	2015
132	ГВС	кот. БМК-34	ул.Полевая,24	транзит по ж.д.	Постан. №3168-п/1 от 01.10.15	60	1983	2015
133	ГВС	кот. БМК-34	ул.Полевая,22	транзит по ж.д.	Постан. №3168-п/1 от 01.10.15	60	1983	2015
134	ГВС	кот. БМК-34	ул.Ак. Скрябина,15	транзит по ж.д.	Постан. №3168-п/1 от 01.10.15	110	1991	2015
135	ГВС	кот. БМК-34	ул.Ак. Скрябина,13	транзит по ж.д.	Постан. №3168-п/1 от 01.10.15	110	1991	2015
<b>Всего на 2019 по г.о. Тольятти</b>						<b>17 354</b>		
136	отопление	котельная № 6	Ягодинское лесничество квартал 54	От ТК-27 до корпусов №№3,4,5,6	бесхоз Постан. №2959-п/1 от 15.09.16	80	1975	2016
137	ГВС	котельная № 6	Ягодинское лесничество квартал 54	От ТК-27 до корпусов №№3,4,5,6	бесхоз Постан. №2959-п/1 от 15.09.16	80	1975	2016
138	отопление	котельная № 6	Квартал 5 Ягодинское лесничество (АНО Социальное служение)	От ТК-23 и ТК-24 до стены здания корпусов № А-42, А-44, А-37, А-14	бесхоз Постан. №2959-п/1 от 15.09.16	40	1975	2016
<b>Вне г.о. Тольятти</b>						<b>200</b>		
139	отопление	Котельная №2 от ЦТП-9	ул. Громовой, 2а	от ТК-9/5 до здания по ул. Громовой, 2а	бесхоз Постан. №691-п/1 от 05.03.2020	288	1999	2020
140	ГВС	Котельная №2 от ЦТП-9	ул. Громовой, 2а	от ТК-9/5 до здания по ул. Громовой, 2а	бесхоз Постан. №691-п/1 от 05.03.2020	142	1999	2020
141	отопление	Котельная №2 от ЦТП-10	ул. Чайкиной,37	от ТК-10/12 до здания ул. Чайкиной,37	бесхоз Постан. №3348-п/1 от 04.12.2019	110	1977	2020
142	ГВС	Котельная №2 от ЦТП-	ул. Чайкиной,37	от ТК-10/12 до здания ул. Чайкиной,37	бесхоз Постан. №3348-п/1 от 04.12.2019	110	1977	2020

№	Назначение сети	Источник	Адрес	Участок	Основание	Протяженность, п.м	Год КР/рек. или год ввода в экспл.	Год принятия на обслуживания ПАО «Т Плюс»
		10						
143	отопление	Котельная №2 от ЦТП-19	ул.Мурысева,45	ТК-19/10 до здания ООО «Салют Светлана»	бесхоз Постан. №2647-п/1 от 03.10.2019	90	1987	2020
<b>Принятые в 2020</b>						<b>740</b>		<b>2020</b>
<b>Всего</b>						<b>50750</b>		

### 3.1.1.18 Данные энергетических характеристик тепловых сетей

Данные по энергетическим характеристикам для тепловых сетей ТУТС Тольятти не предоставлялись.

### 3.1.2 Тепловые сети АО «ТЕВИС»

АО «ТЕВИС» - ресурсоснабжающая организация, оказывающая услуги в сфере ЖКХ в Автозаводском районе г.о. Тольятти.

В зоне ответственности АО «ТЕВИС» - Автозаводской район города – проживают более 430 тыс. жителей.

С 01.01.2016 утратило статус поставщика тепловой энергии, прекратило договорную - сбытовую деятельность поставки тепловой энергии потребителям и является теплосетевой (*транспортирующей*) организацией, которая оказывает услуги по передаче тепловой энергии, теплоносителя ЕТО ПАО «Т Плюс».

Теплоснабжение Автозаводского района г.о. Тольятти осуществляется от ТЭЦ ВАЗа (ПАО «Т Плюс»), расположенной в северной части района, по четырем магистральным трубопроводам теплосети - вводам Г-1,2,3,4 2 dy900-1200мм. Тепловые вводы Г-1,2,3 обеспечивают теплоснабжение жилой части Автозаводского района, ввод Г-3 - в том числе предприятий Промкомзоны, ввод Г-4 - промышленных объектов района Стройбазы. В связи с большой удаленностью потребителей жилой части района от источника тепловой энергии (7-9 км), на каждом из трех тепловых вводов в зимний период работают повысительные насосные станции ПНС-1,2,3, обеспечивающие необходимый гидравлический режим теплоснабжения Автозаводского района. Теплоснабжение жилых домов, высотой 9 этажей и более, обеспечивают 43 центральных тепловых пункта (ЦТП).

В Автозаводском районе изначально была предусмотрена централизованная, открытая система теплоснабжения с присоединением систем горячего водоснабжения потребителей непосредственно к подающей и обратной линиям сетевой воды (проект «Магистральные инженерные сети и сооружения г. Тольятти». Шифр 785-И, разработан ЦНИИЭП Инженерного оборудования, Москва в 1979г.).

На 01.01.2020 на обслуживании АО «ТЕВИС» находятся тепловые сети, протяженностью 632,9 км, в том числе паропровод 13,81 км; 43 ЦТП, ПНС-1,2,3.

Средний диаметр сетей 399 мм (от 25 мм до 1200 мм). Протяженность сетей по договорам, заключенным с юридическими лицами на техническое обслуживание (прочая нерегулируемая деятельность) - 2,308 км.

93,39 км трассы тепловых сетей проложены в проходных коллекторах.

Объемы передачи тепловой энергии в 2019 году снизились к уровню 2018 года на 1,2%. Снижение объемов обусловлено погодными условиями, а именно высокой температурой наружного воздуха в отопительный период 2018-2019 гг. по сравнению с аналогичным периодом 2018 года.

Границей балансовой принадлежности тепловых сетей между ТЭЦ ВАЗа и АО «ТЕВИС» установлена ограда территории ТЭЦ. Поставка теплоносителя для АО «ТЕВИС» осуществляется по магистралям «Г-1,2,3,4» и паропроводу. Пар поставляется технологическим потребителям промышленно-коммунальной зоны и Стройбазы.

На границе раздела с ТЭЦ ВАЗа ПАО «Т Плюс» Самарский Филиал со стороны АО «ТЕВИС» на магистралях-тепловых выводах «Город-1», «Город-2», «Город-3», «Город-4» установлены узлы учета тепловой энергии, теплоносителя (УУТЭ).

УУТЭ допущены в эксплуатацию в 2013 году. По измерениям узлов учета производился коммерческий учет тепловой энергии и теплоносителя, отпущенных с теплового источника ТЭЦ ВАЗа (ПАО «Т Плюс») в тепловые сети АО «ТЕВИС». Данные узлы расположены в точках приема тепловой энергии и теплоносителя в сети теплосетевой организации. Узлы учета тепловой энергии обслуживаются АО «ТЕВИС».



### 3.1.2.1 Описание структуры тепловых сетей от каждого источника тепловой энергии, от магистральных выводов до центральных тепловых пунктов или до ввода в жилой квартал или промышленный объект, параметры тепловых сетей

Протяженность тепловых сетей АО «ТЕВИС» на 01.01.2020 составляет 632,948 км в однострубно́м исчислении, материальная характеристика – 252,546 тыс. м<sup>2</sup>, в том числе паропровод 13,81 км.

Доля протяженности тепловых сетей АО «ТЕВИС» по отношению к основным теплоснабжающим организациям составляет 47,2% по протяженности, 62,8% по материальной характеристике.

Тепловые сети АО «ТЕВИС» включают в себя магистральные тепловые сети от ТЭЦ ВАЗа до границ балансовой принадлежности АО «ТЕВИС» (тепловые камеры и ЦТП) и распределительные до конечных потребителей.

Сведения о распределении тепловых сетей АО «ТЕВИС» по диаметрам не предоставлены.

Сведения о протяженности и материальной характеристике магистральных трубопроводов 1,2,3,4 вводов различного диаметра показаны в таблице 3.17.

Таблица 3.17 – Распределение протяженности и материальной характеристики магистральных тепловых сетей (вводов 1,2,3,4) по диаметрам трубопроводов

Условный диаметр, мм	Протяженность трубопроводов в однострубно́м исчислении, м	Материальная характеристика, м <sup>2</sup>
900	13 952	25 114
1 000	35 393	70 786
1 200	1 665	3 997
<b>Всего</b>	<b>51 011</b>	<b>49 949</b>

В таблице 3.18 и на рисунке 3.15 показано распределение протяженности трубопроводов и их материальной характеристики по способам прокладки. Доля подземной прокладки существенно больше надземной, при этом используется канальная прокладка.

Таблица 3.18 – Распределение протяженности и материальной характеристики тепловых сетей по способам прокладки

Способ прокладки	Протяженность трубопроводов в однострубно́м исчислении, м	Материальная характеристика, м <sup>2</sup>
Надземная прокладка	39 876	н/д
Подземная прокладка	593 072	н/д
<b>Всего</b>	<b>632 948</b>	<b>252 546</b>

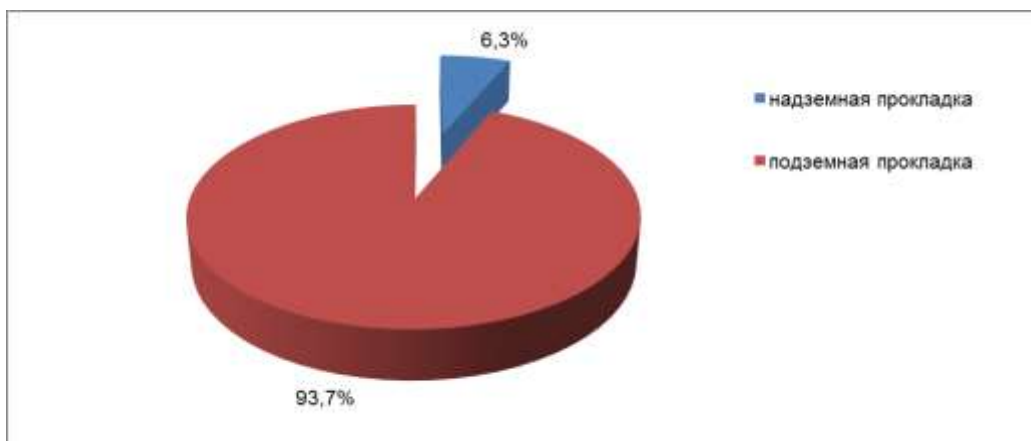


Рисунок 3.15 – Распределение протяженности трубопроводов тепловых сетей по типу прокладки

Распределение протяженности трубопроводов по годам прокладки показано в таблице 3.19. На рисунке 3.16 показано распределение протяженности трубопроводов по срокам ввода в эксплуатацию, из которого следует, что наибольшая часть всех трубопроводов тепловых сетей проложена до 1990 года.

Таблица 3.19 – Распределение протяженности и материальной характеристики тепловых сетей по годам прокладки

Год прокладки	Протяженность трубопроводов в однострунном исчислении, м	Материальная характеристика, м <sup>2</sup>
По 1989	426 853	160 454
С 1990 по 1997	31 606	12 897
С 1998 по 2003	0	0
После 2004	174 489	79 195
<b>Всего</b>	<b>632 948</b>	<b>252 546</b>

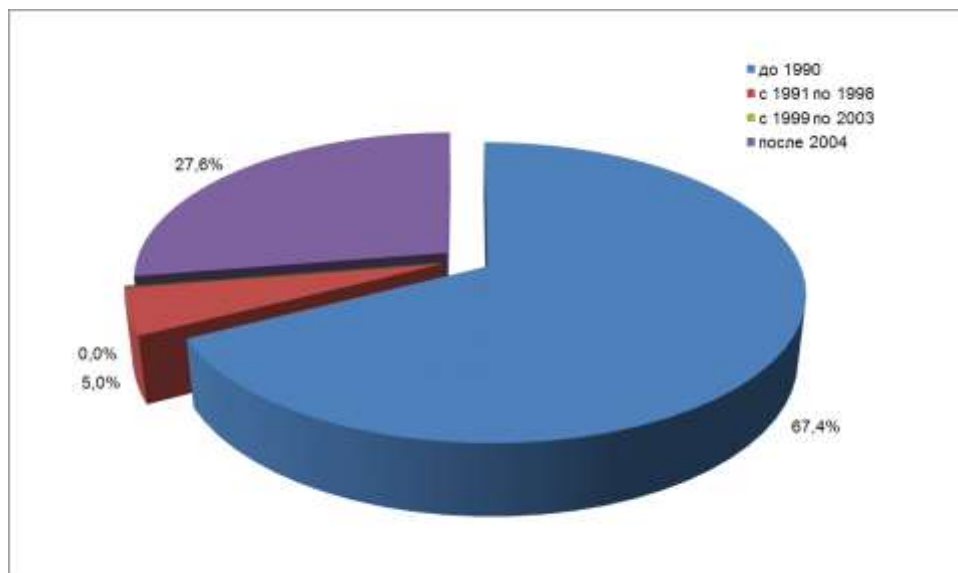


Рисунок 3.16 – Распределение протяженности трубопроводов тепловых сетей по годам прокладки

Тепловая изоляция трубопроводов выполнена из пенополиуретана ППУ, битумперлита, минераловатных изделий на синтетическом связующем с покровным слоем из алюминиевого листа, стеклопластика. Основной теплоизоляционный материал на тепловых сетях – минеральная вата. Современная энергоэффективная изоляция составляет незначительную часть.

Средний срок службы тепловых сетей составляет более 25 лет, с учетом реконструкций и капитальных ремонтов.

### 3.1.2.2 Карты (схемы) тепловых сетей в зонах действия источников тепловой энергии в электронной форме и (или) на бумажном носителе

Схемы тепловых сетей в зонах действия источников тепловой энергии приведены в электронной модели систем теплоснабжения г.о. Тольятти.

### 3.1.2.3 Тепловые пункты, насосные станции

По состоянию на конец 2019 года в г.о. Тольятти эксплуатируются 3 повысительные насосные станции (ПНС) в Автозаводском районе, эксплуатируемые АО «ТЕВИС». Характеристика оборудования насосных станций приведена в таблице ниже.

Таблица 3.20 – Характеристики оборудования насосных станций АО «ТЕВИС»

Насосная станция	Адрес	Марка насосов	Кол-во насосов, шт	Схема присоединения насосов к магистральным трубопроводам	Состояние каждого насоса
ПНС-1	Автозаводский район	KRNA-400/700-64-04	3	Параллельно	В работе 2 насоса
ПНС-1	Автозаводский район	СЭ-2500-60-11	2	Параллельно	В работе 1 насос
ПНС-1	Автозаводский район	СЭ-1250-70	4	Параллельно	В работе 3 насоса
ПНС-1	Автозаводский район	D-1250-125	1	Параллельно	В резерве
ПНС-2	Автозаводский район	KRNA-400/700-64-04	5	Параллельно	В работе 3 насоса
ПНС-2	Автозаводский район	СЭ-2500-60-16	2	Параллельно	В работе 1 насос
ПНС-2	Автозаводский район	D-2500-62	4	Параллельно	В работе 2 насоса
ПНС-3	Автозаводский район	KRNA-300/660/14A-019	6	Параллельно	В работе 4 насоса
ПНС-3	Автозаводский район	D-2500-62	4	Параллельно	В работе 2 насоса

В эксплуатационной ответственности АО «ТЕВИС» насчитывается 43 ЦТП. Горячее водоснабжение по большинству потребителей осуществляется по открытой схеме. К тепловым сетям системы отопления потребителей присоединены как по зависимой, так и по независимой схеме.

Таблица 3.21 – Характеристики ЦТП АО «ТЕВИС»

№ п/п	Наименование теплового пункта	Адрес	Тепловая мощность, Гкал/ч
1	ЦТП-11	Автозаводский район	1,511
2	ЦТП-12	Автозаводский район	6,000
3	ЦТП-21	Автозаводский район	4,019
4	ЦТП-31	Автозаводский район	3,269
5	ЦТП-32	Автозаводский район	3,057
6	ЦТП-33	Автозаводский район	2,387
7	ЦТП-41	Автозаводский район	6,087
8	ЦТП-42	Автозаводский район	7,574
9	ЦТП-51	Автозаводский район	1,023
10	ЦТП-52	Автозаводский район	5,395
11	ЦТП-61	Автозаводский район	0,740
12	ЦТП-62	Автозаводский район	2,740
13	ЦТП-71	Автозаводский район	3,220
14	ЦТП-72	Автозаводский район	1,480
15	ЦТП-81	Автозаводский район	6,252
16	ЦТП-91	Автозаводский район	1,682
17	ЦТП-92	Автозаводский район	1,132
18	ЦТП-93	Автозаводский район	2,248
19	ЦТП-94	Автозаводский район	2,000
20	ЦТП-95	Автозаводский район	5,688
21	ЦТП-101	Автозаводский район	6,000
22	ЦТП-102	Автозаводский район	4,797
23	ЦТП-111	Автозаводский район	4,440
24	ЦТП-112	Автозаводский район	1,492
25	ЦТП-113	Автозаводский район	2,960
26	ЦТП-121	Автозаводский район	3,480
27	ЦТП-131	Автозаводский район	3,119
28	ЦТП-132	Автозаводский район	6,018
29	ЦТП-141	Автозаводский район	3,089

№ п/п	Наименование теплового пункта	Адрес	Тепловая мощность, Гкал/ч
30	ЦТП-142	Автозаводский район	6,010
31	ЦТП-151	Автозаводский район	2,967
32	ЦТП-152	Автозаводский район	3,321
33	ЦТП-153	Автозаводский район	2,224
34	ЦТП-161	Автозаводский район	3,512
35	ЦТП-162	Автозаводский район	3,105
36	ЦТП-171	Автозаводский район	1,197
37	ЦТП-172	Автозаводский район	1,481
38	ЦТП-173	Автозаводский район	0,678
39	ЦТП-191	Автозаводский район	1,373
40	ЦТП-192	Автозаводский район	1,617
41	ЦТП-193	Автозаводский район	1,472
42	ЦТП-211	Автозаводский район	5,663
43	ЦТП-212	Автозаводский район	6,278

### 3.1.2.4 Описание типов и количества секционирующей и регулирующей арматуры на тепловых сетях. Описание типов и строительных особенностей тепловых камер и павильонов

По состоянию на 2019 год АО «ТЕВИС» преимущественно используется стальная арматура. На тепловых сетях АО «ТЕВИС» применяются шаровые и клиновые задвижки. Количество и условный диаметр арматуры, используемой в тепловых сетях АО «ТЕВИС» приведены в таблице 3.22.

Таблица 3.22 – Количество и условный диаметр арматуры, используемой на тепловых сетях АО «ТЕВИС»

Место установки арматуры	Тепловые сети, ПНС и ЦТП		
	Клиновая арматура	Шаровые краны	Поворотные Затворы
		Диаметр ар-ры /Тип ар-ры	всего
50	718	824	0
65	16	75	8
80	646	811	4
100	985	1172	6
125	106	346	3
150	606	739	23
200	187	341	8
250	106	32	0
300	125	15	2
400	72	23	8
500	86	1	10
600	45	0	0
800	78	7	0
<b>ИТОГО:</b>	<b>3776</b>	<b>4386</b>	<b>72</b>
<b>ВСЕГО:</b>		<b>8234</b>	

Тепловые камеры на тепловых сетях АО «ТЕВИС» выполнены в подземном исполнении и имеют следующие конструктивные особенности:

- основания тепловых камер - монолитные железобетонные;
- стены тепловых камер выполнены из железобетонных блоков, кирпича;

– перекрытия тепловых камер выполнены из сборного железобетона.

Общее количество тепловых камер на сетях АО «ТЕВИС» составляет 407 штук.

Павильоны на тепловых сетях выполнены в надземном исполнении из сборного железобетона или из металлоконструкций.

### **3.1.2.5 Описание графиков регулирования отпуска тепла в тепловые сети с анализом их обоснованности. Фактические температурные режимы отпуска тепла и их соответствие утвержденным графикам регулирования отпуска тепла в тепловые сети**

В системе теплоснабжения АО «ТЕВИС» регулирование отпуска тепловой энергии осуществляется на источниках тепловой энергии.

Отпуск тепловой энергии от ТЭЦ ВАЗа осуществляется по утвержденному на отопительный период температурному графику качественного регулирования 150/70 °С с верхней срезкой 138 °С и нижним спрямлением на нужды горячего водоснабжения 66 °С.

Схема теплоснабжения от ТЭЦ ВАЗа открытая, проектировалась на центральное качественное регулирование отпуска тепловой энергии. Подключение потребителей тепла к тепловым сетям ТЭЦ ВАЗа производится через наружные тепловые сети АО «ТЕВИС» с присоединением к ним объектов, либо непосредственно через абонентские вводы местных систем теплоснабжения, либо через центральные тепловые пункты.

В связи с тем, что тепловые сети работают по схеме открытого водоразбора давление в обратных магистралях поддерживается подпиткой с насосной НГВ.

Различаются два режима работы теплосетей

- Зимний режим – горячее водоснабжение и отопление.
- Летний режим – горячее водоснабжение.

Утвержденный температурный график регулирования отпуска тепла от ТЭЦ ВАЗа и гидравлический режим работы тепловой сети на отопительный сезон 2019-2020 годов представлены на рисунках 2.11 и 2.12.

На рисунке 2.13 на фактические температуры сетевой воды в трубопроводах выводов тепловой мощности ТЭЦ ВАЗа наложены расчетные графики сетевой воды при качественном регулировании отпуска тепла по отопительной нагрузке по темпе-

ратурному графику 150/70 °С, с верхней срезкой 138 °С и нижним спрямлением 75 °С.

Температура сетевой воды в подающем и обратном трубопроводах на ТЭЦ ВАЗа в зависимости от температуры наружного воздуха поддерживается в значениях близких к проектным величинам, как минимум в диапазоне температур от 8 до -19 °С (диапазон температур наружного воздуха от 8 до -19 °С соответствует диапазону температур отопительного периода 2019 года).

Режим отпуска тепловой энергии в тепловые сети АО «ТЕВИС» представлен в таблице 3.23

Таблица 3.23 – Режим отпуска тепловой энергии в тепловые сети АО «ТЕВИС»

Трубопровод	Отопительный период			Неотопительный период			
	давление	температура		расход	давление	температура	расход
	норма, кгс/см <sup>2</sup>	норма, °С	отклонение, %	т/ч	кгс/см <sup>2</sup>	°С	т/ч
Подающий (ПГ-1,2,3)	14,7		±3	16500	9,0	70,0	-
Подающий (ПГ-4)	9,5	График 150 / 70			9,0	70,0	
Обратный (ПГ-1,2,3,4)	3,0		3	-	5,0	51,0	3400
			- не лимитировано				

### 3.1.2.6 Гидравлические режимы и пьезометрические графики тепловых сетей

Результаты расчетов гидравлических режимов тепловых сетей приведены в документе «Обосновывающие материалы к схеме теплоснабжения городского округа Тольятти Самарской области» на период до 2038 года. Глава 1. Существующее положение в сфере производства, передачи и потребления тепловой энергии для целей теплоснабжения. Приложение 4. Существующие гидравлические режимы тепловых сетей» (шифр 36440.ОМ-ПСТ.001.004).

### 3.1.2.7 Статистика отказов (аварийных ситуаций), восстановлений (аварийно-восстановительных ремонтов) тепловых сетей и среднее время, затраченное на восстановление работоспособности тепловых сетей, за последние 5 лет

Статистика отказов и восстановлений тепловых сетей (аварий, инцидентов) за 2015-2019 годы выполнена на основании данных, по информации на портале раскрытия информации.

Таблица 3.24 – Статистика отказов и восстановлений на тепловых сетях АО «ТЕВИС»

Наименование ТСО	Ед. изм.	2015	2016	2017	2018	2019
Количество повреждений	Ед/год	67	58	76	102	н/д
Удельная повреждаемость тепловых сетей	Ед/км/год	0,30	0,22	0,25	0,14	0,13

Основная часть дефектов в трубопроводах выявляется в процессе гидравлических испытаний на плотность и прочность, проводимых ежегодно после окончания отопительного сезона. Дефектные участки после проведения испытаний ремонтируются. Причинами физического износа трубопроводов являются: сверхнормативный срок эксплуатации (более 25 лет); повреждение гидроизоляции на трубопроводах.

На протяжении отопительного сезона повреждаемость сетей невысока или отсутствует. Детальные сведения не предоставлены.

### 3.1.2.8 Описание процедур диагностики состояния тепловых сетей и планирования капитальных (текущих) ремонтов

Диагностику состояния тепловых сетей АО «ТЕВИС» выполняет служба технической диагностики. Диагностика тепловых сетей включает в себя следующие виды (методы) неразрушающего контроля и диагностики:

1. Радиационный вид контроля.
  - 1.1 Рентгенографический.
2. Ультразвуковой вид контроля.
  - 2.1 Ультразвуковая дефектоскопия.
  - 2.2 Ультразвуковая толщинометрия.
3. Контроль проникающими веществами.
  - 3.1 Течеискание.



4. Вибродиагностический.

5. Визуальный и измерительный вид контроля.

Имеются свидетельства об аттестации: № 61А530790 от 3.09.2010, № ИЛ/ЛНК-00192 от 29.10.2010. На АО «ТЕВИС» получила широкое применение «Система комплексной диагностики трубопроводов тепловых сетей» разработки НПК «Вектор», позволяющая определить местоположение и оценить уровень коррозионных повреждений металла труб.

Механические испытания и анализ химического состава металла в АО «ТЕВИС» проводятся по договорам с Центральной лабораторией металлов и сварки Управления ремонтов филиала «Самарский» ПАО «Т Плюс». Тепловизионная инфракрасная съемка проводится на АО «ТЕВИС» тепловизором FLIR для комплексного анализа потерь трубопроводов и позволяет определить места утечек теплоносителя и участки тепловых сетей с большими тепловыми потерями.

Планирование ремонтных программ производится на основании:

- срока эксплуатации трубопроводов;
- количества повреждений трубопроводов, в том числе выявленных при проведении гидравлических и температурных испытаний тепловых сетей;
- результатов диагностики тепловых сетей.

График текущего ремонта магистральных тепловых сетей формируется после проведения гидравлических испытаний, согласуется с директором – главным инженером ТЭЦ ВАЗа филиала «Самарский» ПАО «Т Плюс» и утверждается техническим директором АО «ТЕВИС». После утверждения графика текущего ремонта магистральных тепловых сетей формируется график текущего ремонта внутриквартальных тепловых сетей, который утверждается техническим директором АО «ТЕВИС».

В 2017 году выполнены следующие мероприятия:

- модернизация и реконструкция тепловой сети I ввода по эстакаде с перекладкой Д 1000мм на Д1200 от узла учета до опоры №67;

В 2018 году выполнены следующие мероприятия:

- строительство ОП и ОО участка тепловой сети II ввода, Уз.23 до Уз.25-2в (непроходной канал) Д-300-310 м.п. на сумму 10310 тыс. руб., без НДС;
- реконструкция ЦТП-33 на сумму 20338 тыс.руб., без НДС;
- реконструкция ЦТП-102 на сумму 23092 тыс.руб., без НДС;
- реконструкция ЦТП-121 на сумму 23298 тыс. руб., без НДС;
- реконструкция 4341 п.м. тепловой изоляции на сумму 20617 тыс. руб., без НДС.

В 2019 году в рамках инвестиционной программы выполнены:

- строительство участков тепловой сети с целью закольцовки магистральной тепловой сети II ввода. Инженерно-геологические и инженерно-геодезические изыскания, ППТ, ПМТ, ПИР на сумму 5133,43 тыс. руб., без НДС;

- исследовательские работы по оптимизации тепловых и гидравлических режимов централизованного теплоснабжения Автозаводского района г.о. Тольятти с разработкой рекомендаций, предложений и заключений о необходимости в реконструкции, модернизации тепловых сетей и оборудования насосных станций в рамках существующего положения и перспективного развития на сумму 4666,67 тыс. руб., без НДС;

- монтаж затворов на тепловых сетях на сумму 5427,84 тыс. руб., без НДС; в т.ч.:

- ✓ реконструкция Уз.72 в сторону Уз.10/15, монтаж затворов на сумму 586,7596 тыс. руб.;
- ✓ реконструкция Уз.19/2в в сторону Уз.18/2в, монтаж затворов на сумму 1183,994 тыс. руб.;
- ✓ реконструкция Уз.10-9, монтаж затворов на сумму 586,818 тыс. руб.;
- ✓ реконструкция Уз.29, замена клиновой арматуры на затворы, 9 кв. на сумму 3070,267 тыс. руб.

Ремонтная программа 2019 года сориентирована на замену «ветхих» сетей, дважды отработавших свой нормативный срок по принципу планомерного ремонта изношенных участков трубопроводов.

С 1985 по 2019 гг. включительно заменено трубопроводов 297,682 км из 632,948 км (однотрубное исчисление).

На текущий период 2020 года 188,832 км в двухтрубном исчислении отслужили нормативный срок.

В 2020 году в рамках инвестиционной программы выполнены:

- реконструкция ОП и ОО тепловой сети I ввода по эстакаде с перекладкой Д1000мм на Д1200мм от ограды ТЭЦ до УПМ-2, L – 186,017 м.п. на сумму 22 878,97 тыс. руб. без НДС.

- реконструкция тепловой сети 2 ввода от ТЭЦ ВАЗа в сторону ТК-10, с увеличением диаметра с 2Д900мм на 2Д1200мм, L – 23,5 м.п. на сумму 5506,62 тыс. руб. без НДС.

- реконструкция участка тепловой сети 3 ввода от ТЭЦ ВАЗа в сторону М187-3в с увеличением диаметра с 2 Ду 1000 мм на 2Ду 1200 мм, L - 10,7 п.м. на сумму 1 266,24 тыс. руб. без НДС.

- реконструкция ОП и ОО теплосети I ввода от Уз.6 до Уз.8 с увеличением диаметра с d920 на d1020мм. (Участок ОО тепловой сети от Н-13 в районе Уз.6 в сторону Уз.7, участок ОП тепловой сети от К№21 в сторону Уз.7. СМР, L – 340 м.п. на сумму 14 174,558 тыс. руб. без НДС.

- реконструкция тепловой изоляции на действующих тепловых сетях на сумму 1200 тыс. руб. без НДС.

- реконструкция тепловых сетей с заменой клиновой арматуры на шаровую Д300 мм на сумму 253,58 тыс. руб. без НДС.

### **3.1.2.9 Описание периодичности и соответствия требованиям технических регламентов и иным обязательным требованиям процедур летнего ремонта с параметрами и методами испытаний (гидравлических, температурных, на тепловые потери) тепловых сетей**

На тепловых сетях, эксплуатируемых АО «ТЕВИС» проводятся следующие испытания:

–на прочность и плотность 1 раза в год, после плановых летних ремонтов (после отопительного сезона и перед отопительным сезоном);

–на максимальную температуру 1 раз в 5 лет;

–на тепловые и гидравлические потери 1 раз в 5 лет;

Испытания на максимальную температуру теплоносителя при отрицательных температурах наружного воздуха АО «ТЕВИС» проводились в 2011 году и 2016 году.

В 2011 году испытания на расчетную температуру проводились АО «ТЕВИС» в Автозаводском районе с 11 по 15 апреля с временным отключением отопления и ГВС с 18.00 11 апреля и восстановлением схемы теплоснабжения с 8.00 13 апреля. Во избежание вскипания было отключению отопления на период испытаний подлежали 12-этажные и выше дома, а также дома с автоматизированными тепловыми узлами.

По результатам проведенных испытаний были проведены замеры величин фактических максимальных перемещений стаканов сальниковых компенсаторов и сопоставление значений фактических и теоретических перемещений.

По результатам испытаний работа компенсирующих устройств признаны удовлетворительными. Были выявлены незначительные протечки воды из уплотнений сальниковых компенсаторов не оказывающих влияния на работу и безопасную эксплуатацию компенсирующих устройств.

В 2018 году тепловые испытания проводились на участках тепловой сети АО «ТЕВИС» 2-го и 3-го вводов от ТЭЦ ВАЗа. По результатам проведенных испытаний получены следующие поправочные коэффициенты на участке испытываемого циркуляционного кольца:

- для участков надземной прокладки с годом проектирования с 1959-1989 гг.  $K_{над.под} = 1,105$  и  $K_{надз.обр} = 1,003$ ;

- для участков подземной прокладки с годом проектирования с 1959-1989 гг.  $K_{подз} = 1,003$ ;

Последние испытания на гидравлические потери АО «ТЕВИС» проводились в 2018 году.

Испытания на гидравлические потери проводились на магистральных трубопроводах I, II, III вводов от ТЭЦ ВАЗа. Полученные в результате испытаний показатели шероховатости трубопроводов в целом по тепловой сети превзошли рекомендуемые в СНиП значение,  $K_z = 0,5$  мм, но не соответствуют характерным их изменениям, обусловленным различными сроками эксплуатации трубопроводов.

В качестве основного мероприятия по снижению гидравлических потерь рекомендовано проводить ежегодную гидропневматическую промывку тепловой сети.

В период 13-17 мая 2019 года АО «ТЕВИС» проводились ежегодные гидравлические испытания с целью проверки прочности и плотности трубопроводов и их элементов, включая все сварные и другие соединения, испытанию подлежали: магистральные сети I, II, III, IV, вводов, внутриквартальные сети Автозаводского района, сети по ул. Коммунальной, Промкомзоны (ПКЗ), Стройбазы (СБ), СЖС до границ раздела с потребителями.

Гидравлические испытания на прочность и плотность проводились в 2 этапа согласно программе:

I этап: магистральные и внутриквартальные тепловые сети жилого района, насосами ПНС-1,2,3 до границ раздела с потребителями давлением 20 кгс/см<sup>2</sup>.

Режим давления с ТЭЦ ВАЗа во время опрессовки по I этапу определить не выше 14,0 кгс/см<sup>2</sup>.

Повышение давления свыше 14,0 кгс/см<sup>2</sup> осуществлять только по согласованию ответственного за проведение испытаний от АО «ТЕВИС» - Танченко А.В. и ответственного за проведение испытаний от ТЭЦ ВАЗа.

II этап: магистральные сети от ТЭЦ до ПНС – 1,2,3, сети по ул.Коммунальной, IVввод, сети Стройбазы до границ раздела с потребителями, насосами ТЭЦ давлением 20 кгс/см<sup>2</sup>.

Необходимость проведения гидравлических испытаний ввода ВА3-ПКЗ, сетей ЮПУ и Восточного ввода ВАЗа, - определяется ЭП АО «АВТОВАЗ» совместно с АО «ТЕВИС».

Режим горячего водоснабжения АО «АВТОВАЗ» на период испытаний - температура сетевой воды 40 °С. На время повышения давления в магистралях АО «ТЕВИС» по II этапу тепловые сети АО «АВТОВАЗ» отключаются.

По окончании испытаний по II этапу ТЭЦ ВАЗа проводит гидравлические испытания собственных тепловых сетей по отдельной программе.

В 19.05.2020 по 24.05.2020 АО «Тевис» совместно с ТЭЦ ВАЗа ПАО «Т Плюс» были проведены централизованные гидравлические испытания сетей теплоснабжения на прочность и плотность трубопроводов.

АО «Тевис» в 2020 году выполнены следующие организационные и технические мероприятия на объектах:

- гидравлическая опрессовка (испытания на прочность и плотность) тепловых сетей, включая опрессовку вводных сетей, обслуживаемых потребителями тепловой энергии, в количестве 506 вводов (в 2019 году- 520 вводов, 2018 году - 509 вводов),
- диагностика тепловых сетей с оценкой их технического состояния 42,563 км (в 2019 году- 66,678 км, в 2018 году - 58,7 км, в 2017 году - 63,019 км)
- замена существующей арматуры на необслуживаемую, которая признана более надежной и имеет увеличенный ресурс использования, на тепловых сетях 117 ед. (в 2019 году 249 ед., в 2018 году 187 ед., в 2017 году- 191 ед.)
- выполнен текущий ремонт тепловых сетей 316,47 км (с учетом сетей незарегистрированных в собственность, но обслуживаемых Обществом) (в 2019 году - 295,418 км, в 2018 году - 295,315 км, в 2017 году 422,4 км);

- выполнен текущий ремонт оборудования насосных станций, в том числе ЦТП – 43 ед. (с учетом ЦТП, переданных муниципалитетом на обслуживание Обществу), ПНС- 1,2,3, ВНС-01,02 (ежегодно)
- заменено 9 435,3 п.м. тепловых сетей (в 2019 году 5 509,4 п.м., в 2018 году 10 220 п.м., в 2017 году 5648 п.м.)
- выполнен ППР оборудования, установленного на сетях и сооружениях теплоснабжения в соответствии с утвержденным графиком.

**3.1.2.10 Описание нормативов технологических потерь (в ценовых зонах теплоснабжения - плановых потерь, определяемых в соответствии с методическими указаниями по разработке схем теплоснабжения) при передаче тепловой энергии (мощности) и теплоносителя, включаемых в расчет отпущенных тепловой энергии (мощности) и теплоносителя. Оценка фактических потерь тепловой энергии и теплоносителя при передаче тепловой энергии и теплоносителя по тепловым сетям за последние 3 года**

Ежегодно на предприятиях г.о. Тольятти, эксплуатирующих тепловые сети, производятся расчеты нормативов технологических потерь при передаче тепловой энергии по тепловым сетям. Расчет, обоснование и утверждение нормативов производится в соответствии с Приказом Министерства энергетики РФ от 30.12.2008 N 325 «Об утверждении порядка определения нормативов технологических потерь при передаче тепловой энергии, теплоносителя».

В таблицах 3.25, 3.27 представлены значения нормативов технологических потерь (вода и пар) за 2015-2019 гг.

Таблица 3.25 – Показатели нормативных технологических потерь тепловой энергии, тыс. Гкал/год

Наименование организации	Значение нормативов технологических потерь					
	2015	2016	2017	2018	2019	2020
АО «ТЕВИС»	339,22	337,85	341,18	359,78	353,99	364,82

Данные по фактическим потерям тепловой энергии за последние пять лет взяты из отчетных форм по раскрытию информации деятельности предприятий.

В таблицах 3.26, 3.28 представлены значения фактических тепловых потерь (вода и пар) за 2015-2019 гг.

Таблица 3.26 – Показатели фактических тепловых потерь, тыс. Гкал/год

Наименование организации	Фактические потери тепловой энергии на тепловых сетях				
	2015	2016	2017	2018	2019
АО «ТЕВИС», вода и пар	310,84	290,27	297,48	370,59	228,9
% от полезного отпуска тепловой энергии					8,16

Таблица 3.27 – Показатели нормативных технологических потерь теплоносителя, м3/год

Наименование организации	Значение нормативов технологических потерь					
	2015	2016	2017	2018	2019	2020
АО «ТЕВИС», вода и пар	1440,40	1435,23	1445,08	1384,49	1343,23	1352,88

Таблица 3.28 – Показатели фактических потерь теплоносителя, м3/год

Наименование организации	Фактические потери теплоносителя на тепловых сетях				
	2015	2016	2017	2018	2019
АО «ТЕВИС»	201,16	130,46	156,02	306,13	239,23
Вода, тыс.т/год					198,667
Пар, м3/год					41,067

### 3.1.2.11 Предписания надзорных органов по запрещению дальнейшей эксплуатации участков тепловой сети и результаты их исполнения

Неисполненные мероприятия по предписаниям Ростехнадзора, по состоянию на 01.11.2020 г. отсутствуют.

### 3.1.2.12 Описание наиболее распространенных типов присоединений теплопотребляющих установок потребителей к тепловым сетям, определяющих выбор и обоснование графика регулирования отпуска тепловой энергии потребителям

В Автозаводском районе 53 % систем отопления и вентиляции потребителей присоединены к тепловой сети по зависимой схеме, для 44,6% нет данных.

Так же, 79,4 % систем горячего водоснабжения присоединены по открытой схеме, что составляет 96,9% от среднечасовой тепловой нагрузки абонентов фактической (96,1% от договорной нагрузки).

### **3.1.2.13 Сведения о наличии коммерческого приборного учета тепловой энергии, отпущенной из тепловых сетей потребителям, и анализ планов по установке приборов учета тепловой энергии и теплоносителя**

Доля отпуска тепловой энергии потребителям по приборам учета в 2019 году составила 67,8%. Оснащенность зданий, сооружений приборами учета воды 100%, тепловой энергии 99,4%.

На границе раздела с ТЭЦ ВАЗа ПАО «Т Плюс» Самарский Филиал со стороны АО «ТЕВИС» на магистралях-тепловых выводах «Город-1», «Город-2», «Город-3», «Город-4» установлены узлы учета тепловой энергии, теплоносителя (УУТЭ).

УУТЭ допущены в эксплуатацию с 2013 года. По измерениям узлов учета производится коммерческий учет тепловой энергии и теплоносителя, отпущенных с теплового источника ТЭЦ ВАЗа (ПАО «Т Плюс») в тепловые сети АО «ТЕВИС». Данные узлы расположены в точках приема тепловой энергии и теплоносителя в сети тепло-сетевой организации. Узлы учета тепловой энергии обслуживаются АО «ТЕВИС».

Измерения массового расхода и массы воды выполняются методом переменного перепада давления с помощью диафрагм.

Для всех УУТЭ ООО Центр Метрологии «СТП» (г. Казань) разработаны, регламентированы и аттестованы индивидуальные методики измерения массовых расходов и массы воды.

В УУТЭ использованы следующие средства измерений (СИ):

- Стандартные сужающие устройства типов ДБС, ДКС по ГОСТ 8.586.1...5-2005;

- Цифровые измерительные преобразователи перепада давления на сужающих устройствах с одновременным измерением абсолютного давления в трубопроводах серии EJX110A производства компании Yokogawa (Япония) с передачей измерительных данных по цифровому протоколу Foundation Fieldbus. Отдельный измерительный преобразователь давления не требуется. Пределы допускаемой основной приведенной погрешности измерения перепада давления составляют  $\pm 0,019\%$ . Пределы допускаемой основной приведенной погрешности измерения абсолютного давления составляют  $\pm 0,094\%$ . Измерительные преобразователи перепада давления EJX110A включены в Госреестр средств измерений под номером 28456-09. Межповерочный интервал – 5 лет.

- Согласованная пара измерительных преобразователей температуры среды в трубопроводах КТПТР-01 производства ЗАО «Термико» (Россия), класс допуска А,



пределы основной абсолютной погрешности измерений составляют  $\pm(0,15+0,002 \cdot |t|)$  °С. Измерительные преобразователи температуры КТПТР включены в Госреестр средств измерений под номером 14638-05. Межповерочный интервал – 4 года.

- Измерительный преобразователь серии YTA, тип YTA320 производства компании Yokogawa (Япония), для преобразования сигналов от согласованной пары измерительных преобразователей температуры среды в трубопроводах КТПТР-01 для передачи данных по цифровому протоколу Foundation Fieldbus. Пределы основной абсолютной погрешности преобразования выходного сигнала СИ температуры по цифровому протоколу Foundation Fieldbus составляют  $\pm 0,14$  °С. Измерительные преобразователи серии YTA, тип YTA320 включены в Госреестр средств измерений под номером 25470-03. Межповерочный интервал – 2 года.

- Контроллер Stardom FCJ производства компании Yokogawa (Япония) для получения измерительных данных перепада давления и давления по цифровому протоколу Foundation Fieldbus с последующей передачей первичных измерительных данных в тепло-вычислитель, автоматического управления процессом проведения измерений и предварительной обработки результатов измерений. Включен в Госреестр средств измерений под номером 27611-08. Межповерочный интервал – 2 года.

- Тепловычислитель СПТ961.2 для расчета расхода и количества энергоносителей и энергии. Погрешность вычисления  $\pm 0,02\%$  относительная. Включен в Госреестр средств измерений под номером 35477-07. Измерительные данные поступают в тепловычислитель СПТ961.2 от контроллера Stardom FCJ по цифровому последовательному интерфейсу RS-485 без дополнительной погрешности. Для согласования цифрового последовательного интерфейса RS-232 со стороны контроллера Stardom FCJ с цифровым последовательным интерфейсом RS-485 со стороны СПТ961.2 используется согласователь интерфейса RS-232/RS-485 типа PSM-ME производства компании Phoenix (Германия). Межповерочный интервал тепловычислителя СПТ 961.2– 4 года.

Для проведения расчетов расходомеров переменного перепада давления использовалась система автоматизированного проектирования (САПР) «Расход-ПУ» 1.0, сертифицированная Межрегиональным испытательным центром ФГУП ВНИИМС (Российская Федерация), свидетельство об аттестации №39-1/0466, сертификат соответствия №06.0001.0028.

Места установки приборов учета по выводам ТЭЦ ВАЗа с наименованием средства измерения, метода измерения, характеристик, дат поверки и следующей поверки приборов и их характеристики представлены в таблице ниже.

Таблица б/н – Приборы учета АО «ТЕВИС» на границе раздела с ТЭЦ ВАЗа

Место установки узла учета	Наименование прибора	Тип прибора	Измеряемые и рассчитываемые параметры	Заводской № прибора	Дата поверки	Следующая поверка	Вид учета	Погрешность приборов измерения
магистрالی "Город-1", "Город-3"	Комплекс измерительно-вычислительный и управляющий	STAR DOM FCJ	-	C2L8042 30 1131	19.08.2019	19.08.2021	Коммерческий	-
магистрالی "Город-1", "Город-3"	Тепловычислитель	СПТ-961.2	Т/энергия, масса теплоносителя	18563	16.11.2017	16.11.2021	Коммерческий	±0,02%
магистраль "Город-1"	Преобразователь измерительный температуры	УТА320	Температура	C2L7057 20 126	15.07.2020	15.07.2022	Коммерческий	±0,14 °С
магистраль "Город-1", ПТС/ОТС	Преобразователь давления измерительный	EJX110A	Перепад давления, абсолютное давление	91L7454 72 129	13.07.2016	13.07.2021	Коммерческий	перепада давления: ±0,019%, абс. давление: ±0,094%
магистраль "Город-1", ПТС/ОТС	Преобразователь давления измерительный	EJX110A	Перепад давления, абсолютное давление	91L7454 69 129	13.07.2016	13.07.2021	Коммерческий	перепада давления: ±0,019%, абс. давление: ±0,094%
магистраль "Город-1", ПТС	Диафрагма (сужающее устройство)	ДБС 1,6-700	Перепад давления	136	07.07.2020	07.07.2021	Коммерческий	-
магистраль "Город-1", ОТС	Диафрагма (сужающее устройство)	ДБС 1,6-700	Перепад давления	149	14.07.2020	14.07.2021	Коммерческий	-
магистраль "Город-1", ПТС/ОТС	Преобразователь измерительный температуры	КТПТР-01	Температура	7815/781 5А	22.09.2017	22.09.2021	Коммерческий	±(0,15+0,002· t ), °С
магистраль "Город-3", ПТС/ОТС	Преобразователь измерительный температуры	УТА320	Температура	C2N2029 57 307	19.08.2019	19.08.2021	Коммерческий	±0,14 °С
магистраль "Город-3", ПТС/ОТС	Преобразователь давления измерительный	EJX110A	Перепад давления, абсолютное давление	91K8205 04 031	13.07.2016	13.07.2021	Коммерческий	перепада давления: ±0,019%, абс. давление: ±0,094%
магистраль "Город-3", ПТС/ОТС	Преобразователь давления измерительный	EJX110A	Перепад давления, абсолютное давление	91K8205 05 031	13.07.2016	13.07.2021	Коммерческий	перепада давления: ±0,019%, абс. давление: ±0,094%
магистраль "Город-3", ПТС	Диафрагма (сужающее устройство)	ДБС 1,6-700	Перепад давления	1180/1-2	26.08.2020	26.08.2021	Коммерческий	-
магистраль "Город-3", ОТС	Диафрагма (сужающее устройство)	ДБС 0,6-700	Перепад давления	6	04.09.2020	04.09.2021	Коммерческий	-
магистраль	Преобразователь	КТПТР-01	Температура	14887/14	21.07.2017	21.07.2021	Коммер	±(0,15+0,00

ОБОСНОВЫВАЮЩИЕ МАТЕРИАЛЫ К СХЕМЕ ТЕПЛОСНАБЖЕНИЯ ГОРОДСКОГО ОКРУГА ТОЛЬЯТТИ НА ПЕРИОД ДО 2038. ГЛАВА 1 «СУЩЕСТВУЮЩЕЕ ПОЛОЖЕНИЕ В СФЕРЕ ПРОИЗВОДСТВА, ПЕРЕДАЧИ И ПОТРЕБЛЕНИЯ ТЕПЛОЙ ЭНЕРГИИ ДЛЯ ЦЕЛЕЙ ТЕПЛОСНАБЖЕНИЯ»

Место установки узла учета	Наименование прибора	Тип прибора	Измеряемые и рассчитываемые параметры	Заводской № прибора	Дата поверки	Следующая поверка	Вид учета	Погрешность приборов измерения
"Город-3", ПТС/ОТС	ель измерительный температуры			887А			ческий	2· t ), °С
магистраль "Город-2"	Комплекс измерительно-вычислительный и управляющий	STARDOM FCJ	-	C2LB117 19 1145	05.06.2020	05.06.2022	Коммерческий	-
магистраль "Город-2"	Тепловычислитель	СПТ-961.2	Т/энергия, масса теплоносителя	25357	16.11.2017	16.11.2021	Коммерческий	±0,02%
магистраль "Город-2"	Преобразователь измерительный температуры	УТА320	Температура	C2MA03 377 239	19.08.2019	19.08.2021	Коммерческий	±0,14 °С
магистраль "Город-2", ПТС/ОТС	Преобразователь давления измерительный	EJX110A	Перепад давления, абсолютное давление	91L7454 70 129	22.08.2016	22.08.2021	Коммерческий	перепада давления: ±0,019%, абс. давление: ±0,094%
магистраль "Город-2", ПТС/ОТС	Преобразователь давления измерительный	EJX110A	Перепад давления, абсолютное давление	91L7454 71 129	22.08.2016	22.08.2021	Коммерческий	перепада давления: ±0,019%, абс. давление: ±0,094%
магистраль "Город-2", ПТС	Диафрагма (сужающее устройство)	ДБС 1,6-700	Перепад давления	1303	27.05.2020	27.05.2021	Коммерческий	-
магистраль "Город-2", ОТС	Диафрагма (сужающее устройство)	ДБС 0,6-700	Перепад давления	1180/1-1	27.05.2020	27.05.2021	Коммерческий	-
магистраль "Город-2", ПТС/ОТС	Преобразователь измерительный температуры	КТПТР-01	Температура	14891/14 891А	25.08.2017	25.08.2021	Коммерческий	±(0,15+0,00 2· t ), °С
магистраль "Город-4"	Комплекс измерительно-вычислительный и управляющий	STARDOM FCJ	-	C2J7080 99	12.08.2020	12.08.2022	Коммерческий	-
магистраль "Город-4"	Тепловычислитель	СПТ-961.2	Т/энергия, масса теплоносителя	25485	23.08.2017	23.08.2021	Коммерческий	±0,02%
магистраль "Город-4"	Преобразователь измерительный температуры	УТА320	Температура	C2LA156 44 143	05.06.2020	05.06.2022	Коммерческий	±0,14 °С
магистраль "Город-4", ПТС/ОТС	Преобразователь давления измерительный	EJX110A	Перепад давления, абсолютное давление	91M9506 75	08.08.2019	08.08.2024	Коммерческий	перепада давления: ±0,019%, абс. давление: ±0,094%
магистраль "Город-4", ПТС/ОТС	Преобразователь давления измерительный	EJX110A	Перепад давления, абсолютное давление	91M9506 76	08.08.2019	08.08.2024	Коммерческий	перепада давления: ±0,019%, абс. давление: ±0,094%
магистраль	Диафрагма	ДКС 10-	Перепад	879/2	20.07.2020	20.07.2021	Коммер	-

Место установки узла учета	Наименование прибора	Тип прибора	Измеряемые и рассчитываемые параметры	Заводской № прибора	Дата поверки	Следующая поверка	Вид учета	Погрешность приборов измерения
"Город-4", ПТС	(сужающее устройство)	500	давления				ческий	
магистраль "Город-4", ОТС	Диафрагма (сужающее устройство)	ДБС 0,6-500	Перепад давления	819	19.06.2020	19.06.2021	Коммерческий	-
магистраль "Город-4", ПТС/ОТС	Преобразователь измерительный температуры	КТПТР-01	Температура	5888/5888А	06.07.2017	06.07.2021	Коммерческий	$\pm(0,15+0,002 \cdot  t )$ , °С

### 3.1.2.14 Анализ работы диспетчерских служб теплоснабжающих (теплосетевых) организаций и используемых средств автоматизации, телемеханизации и связи

В зоне тепловых сетей АО «ТЕВИС» функционирует центральная диспетчерская служба (далее по тексту – ЦДС), отвечающая за диспетчеризацию поставок теплоносителя по теплосети, мониторинг поставки теплоносителя, оперативное руководство подключением и отключением потребителей, диспетчеризацию аварийно-восстановительного ремонта, регистрацию заявок на устранение неисправностей системы.

ЦДС выполняет следующие основные задачи:

- осуществляет круглосуточное управление согласованной работой тепловых сетей и систем теплоснабжения потребителей в соответствии с заданным режимом;
- участвует в разработке тепловых и гидравлических режимов работы теплоисточника и тепловых сетей;
- ведет суточные графики режимов работы системы;
- руководит сборкой схем работы тепловых сетей с установлением тепловых и гидравлических режимов системы централизованного теплоснабжения, обеспечивающих бесперебойное, надежное и качественное теплоснабжение потребителей;
- оформляет заявки на переключения, отключения, испытания и проведение ремонтных работ;
- контролирует параметры теплоносителя по показаниям приборов, получаемым с ТЭЦ ВАЗа и ЦТП, и требует выполнения ими заданного диспетчерского теплового и гидравлического графика;

- осуществляет учет изменений в тепловых схемах, режима подпитки, прогнозов температуры наружного воздуха и фактической температуры;
- анализирует выполнение графиков и заданных режимов;
- осуществляет технический контроль над всеми операциями, производимыми персоналом при ликвидации аварийных ситуаций на тепловых сетях.

При работе ЦДС с 2003 года благодаря применению технологии АСОДУ удалось совместить диспетчеризацию технологии тепло- и водоснабжения новой застройки Автозаводского района с диспетчеризацией очередной зоны коллектора протяженностью примерно 22 км. На сегодня там задействовано 21 КП, к которым подключено 640 двоичных сигналов, 143 телеизмерения и 156 телеуправлений.

Состав АСОДУ сегодня:

- 4 телеметрических комплекса;
- 1802 двоичных сигналов;
- 350 команд телеуправления;
- 696 аналоговых телеизмерений;
- 97 контролируемых пунктов;
- 12 АРМ реального времени для оперативного персонала;
- 10 АРМ реального времени для не оперативного персонала.

Неограниченная техническая возможность для подключения пользователей к БД телеметрической информации.

На рисунке 3.17 представлена схема АСОДУ АО «ТЕВИС» 2014-2018 гг.

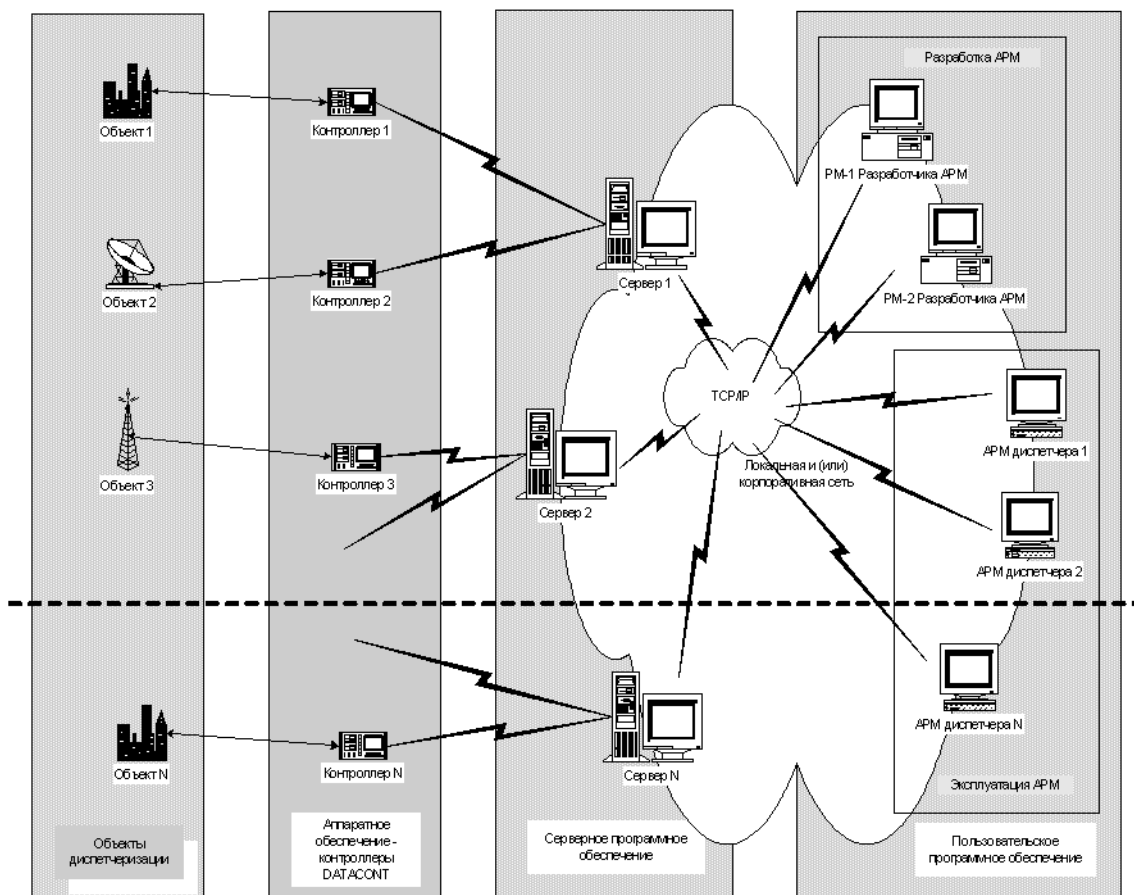


Рисунок 3.17– Схема организации АСОДУ АО «ТЕВИС»

### 3.1.2.15 Уровень автоматизации и обслуживания центральных тепловых пунктов, насосных станций

Данные об автоматизации ЦТП АО «ТЕВИС» представлены в таблице 3.29.

Таблица 3.29 – Автоматизация ЦТП АО «ТЕВИС»

№ п/п	Наименование	Автоматизировано ЦТП	% оснащения	Примечание
1	Регуляторы давления, установленные на подающем трубопроводе теплосети	42	100	РК-1 РД-3А VFG-2 AFD
2	Регуляторы подпора	42	100	РК-1 РД-3А VFG-2 AFA
3.	Регуляторы давления на выходе ГВС	29 13	100 100	РК-1 РД-3А VFG-2 AFD
4.	Регуляторы температуры ГВС. Из них имеют Регуляторы перепада давлений	42 13	100 31	РК-1, ТМП - 69%, VFG-2 AMV, ECL-300- 31%, VFG-2, AFP-9- 31%
5	Установлено ЧРП на насосах ГВС	13	31	Грундфос
6	Установлено ЧРП на насосах отопления	7	17	Грундфос
7	Погодозависимые регуляторы тепловой энергии на системы отопления	13 29	31 69	ECL-300, 310 VFG-2 AMV Danfos Стабилизация давления гидравлическими регуляторами РК-1, температура Т1 от источника ТотЭЦ.

№ п/п	Наименование	Автоматизировано ЦТП	% оснащения	Примечание
8	Выведены параметры работы систем отопления, ГВС по: - давлению - температуре - расходу	42	100	Параметры выведены в ЦДС. Ведется мониторинг.
9	Оснащены приборами учета на выходе из ЦТП - систем ГВС, отопления	13	31	
10	Предохранительные клапаны, пружинные	42	100	

### 3.1.2.16 Сведения о наличии защиты тепловых сетей от превышения давления

Защита на сетях отсутствует. В ИТП потребителей установлены предохранительные клапаны порядка – 80 % от общего количества ИТП.

Защита от превышения давления в АО «ТЕВИС» организована в следующем объеме:

1. На насосных станциях ПНС-1, ПНС-2, ПНС-3 установлены регуляторы давления РК-1 с датчиками РД-3А, и ИК-25, на подающих трубопроводах теплосети «до себя», на обратных трубопроводах - «после себя».

2. Установлена сигнализация о повышении давления после подающих насосов и до обратных насосов на ПНС-1, ПНС-2, ПНС-3 и выведена на пульт диспетчера и машиниста станции.

3. В ЦТП установлены регуляторы давления РК -1 с датчиками РД-3А, на подающих трубопроводах теплосети «до себя», на обратных трубопроводах - «после себя». Установлены предохранительные клапаны на всех ЦТП.

4. На вводах абонентов в ИТП - установлены предохранительные клапаны с уставкой 6,0 кгс/см<sup>2</sup>.

Перечень выявленных бесхозных тепловых сетей и обоснование выбора организации, уполномоченной на их эксплуатацию

Таблица 3.30 – Перечень бесхозных тепловых сетей, эксплуатируемых АО «ТЕВИС»

Источник	Наименование объекта	Наименование участка	Протяженность участка (в двухтруб. исч), м	Постановление администрации
ТЭЦ ВАЗа/ Автозаводской район	ул.М.Жукова,13Б стр.2 (МБУ СДЮ-ШОР №9 «Велотол»)	От ТК1 до здания ФОК- От ТК2 до здания	51	от 15.09.2016 №2959-п/1
ТЭЦ ВАЗа/ Автозаводской район	ул.Ботаническая,5 (Лада Арена)	От УТ 1(НО18) –Ут2 –УТ3 - КНПС	450	от 15.09.2016 №2959-п/1
ТЭЦ ВАЗа/ Автозаводской район	Участок теплосети вдоль пр.Московский(ООО «Патриот»)	От ТК1 до ж/д поз.А	130	от 15.09.2016 №2959-п/1
ТЭЦ ВАЗа/ Автозаводской район		УТ 5- Ут6 до ж/д поз.1	13	от 15.09.2016 №2959-п/1
ТЭЦ ВАЗа/ Автозаводской район	ул.Новый проезд,3(ДОЦ)	От ТК2 (Уз17-7) до	60	от 15.09.2016

Источник	Наименование объекта	Наименование участка	Протяженность участка (в двухтруб. исч), м	Постановление администрации
водской район		здания		№2959-п/1
ТЭЦ ВАЗа/ Автозаводской район	ул.Фрунзе,8(ДОЦ)	От УТ1 (Уз 25(66) до здания	23	от 15.09.2016 №2959-п/1
ТЭЦ ВАЗа/ Автозаводской район	ул.Фрунзе,8в (1) УК Зебра	от тк1 до ж/д	52	от 15.08.2016 №2590-п/1
ТЭЦ ВАЗа/ Автозаводской район	ул.Фрунзе,8а(2) УК Зебра	От ж/д 1 –ут1 –ж/д2	76	от 15.08.2016 №2590-п/1
ТЭЦ ВАЗа/ Автозаводской район	ул.Фрунзе от уз.23(30)	От Тк1 до тк2	140	от 15.08.2016 №2590-п/1
ТЭЦ ВАЗа/ Автозаводской район	ул.Спортивная,6(17- Б-7)	От ТК2 до ж/д	65	от 15.08.2016 №2590-п/1
ТЭЦ ВАЗа/ Автозаводской район	ул.Борковская,83 (офис ООО «Бизнес Риэлт»)	от Уз-3(37) - УТ 5 до здания	695	от 15.08.2016 №2590-п/1
ТЭЦ ВАЗа/ Автозаводской район	Северо -западнее здания по адресу ул.Степана Разина,23 (предприятие общественного питания ИП «Сире Евгений Борисович»)	от К8(11) до границы земельного участка ИП	236	от 15.08.2016 №2590-п/1
ТЭЦ ВАЗа/ Автозаводской район	ул.Революционная,47(поз1.ООО«СК Стронж)	От ктс38 - ТК-ПР1 до ж/дома поз.1	75,36	от 15.08.2016 №2590-п/1
ТЭЦ ВАЗа/ Автозаводской район	ул.Революционная,49(поз.2 ООО «СК Стронж»)	От ТК-ПР1 до ж/дома поз.2	4,1	от 15.08.2016 №2590-п/1
ТЭЦ ВАЗа/ Автозаводской район	Участок теплосети вдоль пр.Московский(ООО «Патриот»)	От Уз.17-4 до ТК1	596	от 15.08.2016 №2590-п/1
ТЭЦ ВАЗа/ Автозаводской район	Участок теплосети вдоль пр.Московский(ООО «Патриот»)	От ТК1 до Ут6	858	от 15.08.2016 №2590-п/1
ТЭЦ ВАЗа/ Автозаводской район	Участок теплосети вдоль пр.Московский(ООО «Патриот»)	От УТ6 до УТ 13	573	от 15.08.2016 №2590-п/1
ТЭЦ ВАЗа/ Автозаводской район	ул. Маршала Жукова,19 (поз.Е, д/с №155);	от ТК2 до здания	22	от 26.04.2016 №1316
ТЭЦ ВАЗа/ Автозаводской район	ул.Революционная,58А подземный гараж, бокс №1	от Уз 18-1 до здания	180	от 26.04.2016 №1316
ТЭЦ ВАЗа/ Автозаводской район	ул.Маршала Жукова ,39 Профилакторий «Прилесье» (корп.В)	от ТК 1а –ТК2-ТК3-УТ4-УТ 4а—УТ 4б до корп.В	348	от 26.04.2016 №1316
ТЭЦ ВАЗа/ Автозаводской район	ул.Маршала Жукова ,39 Профилакторий "Прилесье"корп.Б	от Ут 3 до корп.Б	42	от 26.04.2016 №1316
ТЭЦ ВАЗа/ Автозаводской район	ул.Маршала Жукова ,39 Профилакторий "Прилесье"корп.А	от Ут 4 до корп.А здания	12	от 26.04.2016 №1316
ТЭЦ ВАЗа/ Автозаводской район	б-р.Луначарского,2(15С)	транзит по ж/д	39	от 26.04.2016 №1316
ТЭЦ ВАЗа/ Автозаводской район	ул.Революционная,3(31-Б-1)	от т.врезки блока 31Б-2 до стены здания блока 31-Б1	176	от 26.04.2016 №1316
ТЭЦ ВАЗа/ Автозаводской район	б-р Солнечный. 3(38-Дс-1)	от УТ 7 до здания детского сада «Ладушки	105	от 26.04.2016 №1316
ТЭЦ ВАЗа/ Автозаводской район	ул.Ворошилова	от ТК16-Ск1-ТК1	183	от 26.04.2016 №1316
ТЭЦ ВАЗа/ Автозаводской район	б-р Курчатова,6а("Шах")	От К1(120)до ж/д	38	от 10.03.2016 №693
ТЭЦ ВАЗа/ Автозаводской район	ул.Революционная,7б(31-А-4)	от УТ3 до ж/д	44,7	от 10.03.2016 №693
ТЭЦ ВАЗа/ Автозаводской район	пр-т Ленинский,3(18-В)	от уз13а до ж/д	12,6	от 10.03.2016 №693
ТЭЦ ВАЗа/ Автозаводской район	ул.Фрунзе,4в(18-Р)	между ж/д 18Р и 18Н	24	от 10.03.2016 №693
ТЭЦ ВАЗа/ Автозаводской район	ул.Фрунзе,3(8)	от Уз3 до ж/д	29	от 10.03.2016 №693
ТЭЦ ВАЗа/ Автозаводской район	ул.Тополиная ,56(30-А)	транзит по ж/д	8	от 10.03.2016 №693
ТЭЦ ВАЗа/ Автозаводской район	участок теплосети от пр.Ленинский	ТК2 до ТК8	431,7	от 10.03.2016 №693
ТЭЦ ВАЗа/ Автозаводской район	ул.Революционная,30(1-Л)	транзит по ж/д к д/с№63	955	от 10.03.2016 №693



Источник	Наименование объекта	Наименование участка	Протяженность участка (в двухтруб. исч), м	Постановление администрации
ТЭЦ ВАЗа/ Автозаводской район	пр.Московский,63(5-Б)	транзит по ж/д к ж/д 5-Г	86	от 10.03.2016 №693
ТЭЦ ВАЗа/ Автозаводской район	б-р Орджоникидзе,10а(маг)	от ж/д 9И до здания маг.	27	от 10.03.2016 №693
ТЭЦ ВАЗа/ Автозаводской район	пр.Степана Разина,32 (8-Е)	транзит по ж/д к ж/д 8-Д	420	от 10.03.2016 №693
ТЭЦ ВАЗа/ Автозаводской район	ул.Юбилейная,57(5)	транзит по ж/д к Сбербанку	140	от 10.03.2016 №693
ТЭЦ ВАЗа/ Автозаводской район	ул.Фрунзе,4(18-Г)	транзит по ж/д к ж/д 18-Е	650	от 10.03.2016 №693
ТЭЦ ВАЗа/ Автозаводской район	пр.Ленинский 13/43(18-А)	транзит по ж/д к ж/д18-К, 18-С	670	от 10.03.2016 №693
ТЭЦ ВАЗа/ Автозаводской район	ул.Фрунзе,4в (18-Р)	от ж/д 18-р к 18-Н	50	от 10.03.2016 №693
ТЭЦ ВАЗа/ Автозаводской район	ул.Ворошилова,24(14-Р)	транзит по ж/д	12	от 10.03.2016 №693
ТЭЦ ВАЗа/ Автозаводской район	б-р Луначарского,13(16-Е)	транзит по ж/д	12	от 10.03.2016 №693
ТЭЦ ВАЗа/ Автозаводской район	ул.40лет Победы,64(26-Ч)	транзит по ж/д	14	от 10.03.2016 №693
ТЭЦ ВАЗа/ Автозаводской район	Маршала Жукова,35Г (Хозкорпус УК Лада Фарм)	От ТК1 -Тк1а -35Г	57	№3168-п/1 от 01.10.2015
ТЭЦ ВАЗа/ Автозаводской район	ул.70лет октября,42(34Л)	от ТК5 до ж/д	8	№3168-п/1 от 01.10.2015
ТЭЦ ВАЗа/ Автозаводской район	ул.70лет октября,74(38Ф)	от УТ9 дожд	28	№3168-п/1 от 01.10.2015
ТЭЦ ВАЗа/ Автозаводской район	Революционная 6 (Аптека 254)	от ж/д 4-А до здания аптеки	36	№3168-п/1 от 01.10.2015
ТЭЦ ВАЗа/ Автозаводской район	Ворошилова,15 (27-х-маг)	Тк1а-ж/д	35	№3168-п/1 от 01.10.2015
ТЭЦ ВАЗа/ Автозаводской район	Фрунзе,4б (18-Н)	т.подкл. до ж/д	3,5	№3168-п/1 от 01.10.2015
ТЭЦ ВАЗа/ Автозаводской район	Маршала Жукова,35А(корп.1)	ТК1/1 -Ут1/2 -Ут1/3 - ж/д	116	№1925-п/1 от 17.06.15
ТЭЦ ВАЗа/ Автозаводской район	Маршала Жукова,35А(корп.2)	Ут1/3 -Ут1/4 -ж/д	67	№1925-п/1 от 17.06.15
ТЭЦ ВАЗа/ Автозаводской район	Маршала Жукова,35	Ут1/2 -здание б/ц	9	№1925-п/1 от 17.06.15
ТЭЦ ВАЗа/ Автозаводской район	Маршала Жукова,35Б	транзит по 35	19	№1925-п/1 от 17.06.15
ТЭЦ ВАЗа/ Автозаводской район	Маршала Жукова,35В	транзит по 35-Б	42	№3168-п/1 от 01.10.2015
ТЭЦ ВАЗа/ Автозаводской район	ул.Офицерская,4(М1.3)	От Ут.14 дожд	13,85	№1925-п/1 от 17.06.15
ТЭЦ ВАЗа/ Автозаводской район	ул.Офицерская,2А(М6.3)	От Ут.23 до ж/д	96,64	№1925-п/1 от 17.06.15
ТЭЦ ВАЗа/ Автозаводской район	ул.Офицерская, 6А(М6.1)	От Ут 13 до ж/д	72,3	№1925-п/1 от 17.06.15
ТЭЦ ВАЗа/ Автозаводской район	ул.МаршалаЖукова,20(ДС-3)	От ж/д9 до ДС-3	44,9	№1925-п/1 от 17.06.15
ТЭЦ ВАЗа/ Автозаводской район	ул.40 лет Победы (Ромашка)13Б	от Уз.14IIIВ -тк2-тк4-13Б	326,61	№1925-п/1 от 17.06.15
ТЭЦ ВАЗа/ Автозаводской район	ул.40 лет Победы ,15Б(А)	отТк2-Тк3-15Б	104,85	№1925-п/1 от 17.06.15
ТЭЦ ВАЗа/ Автозаводской район	ул.40 лет Победы ,15В(С)	от Тк2 до 15В	110,16	№1925-п/1 от 17.06.15
ТЭЦ ВАЗа/ Автозаводской район	ул.40 лет Победы ,15Г(В)	отТк2 до 15Г	24,43	№1925-п/1 от 17.06.15
ТЭЦ ВАЗа/ Автозаводской район	ул.40 лет Победы ,15Е(Д)	от Тк.4до 15Е	29,84	№1925-п/1 от 17.06.15
ТЭЦ ВАЗа/ Автозаводской район	ул.Дзержинского,18а(30-маг-Л)	От Ут.6 до д.18а	85	№1925-п/1 от 17.06.15
ТЭЦ ВАЗа/ Автозаводской район	ул.Автостроителей,74(23К)	От Тк.42 до ж/д	11,3	№1925-п/1 от 17.06.15

Источник	Наименование объекта	Наименование участка	Протяженность участка (в двухтруб. исч), м	Постановление администрации
ТЭЦ ВАЗа/ Автозаводской район	б-р Курчатова,12а(Единение)	От Уз 10-11(35) до ж/д	78,02	№1925-п/1 от 17.06.15
ТЭЦ ВАЗа/ Автозаводской район	ул.40 лет Победы,54(36-0-1)	От Тк2 до ж/д	8,2	№1925-п/1 от 17.06.15
ТЭЦ ВАЗа/ Автозаводской район	ул.Новый проезд,4(Суд)	ОтТк2 до здания	146	№1925-п/1 от 17.06.15
ТЭЦ ВАЗа/ Автозаводской район	ул.Дзержинского,17Б ( Суд)	От Уз18-2в до здания	68,2	№1925-п/1 от 17.06.15
ТЭЦ ВАЗа/ Автозаводской район	ул.Маршала Жукова,1Б(Доминиан)	От ТК3а -ТК4 -ж/д	336	№1925-п/1 от 17.06.15.
ТЭЦ ВАЗа/ Автозаводской район	ул.Южное шоссе,27 (35Л)	От УТ9 до 35Л	36,7	№1925-п/1 от 17.06.15
ТЭЦ ВАЗа/ Автозаводской район	б-рКулибина,5 (4-Н)	От К.6 до 4-Н	13,7	№3216-п/1 от 17.10.13
ТЭЦ ВАЗа/ Автозаводской район	ул.Дзержинского	От Уз.10а –до т.А	30	№3216-п/1 от 17.10.13
ТЭЦ ВАЗа/ Автозаводской район	пр-т Ленинский,35а	От т.А в техподполье ж/д 7-А до 7-Х	112,95	№3216-п/1 от 17.10.13
ТЭЦ ВАЗа/ Автозаводской район	ул.Фрунзе,10д (8-И-маг)	ТК.1(Уз23(30)-тк2-ж/д	66.96	№3216-п/1 от 17.10.13
ТЭЦ ВАЗа/ Автозаводской район	ул.Юбилейная,25(9-Ц)	от Уз.12-19 до зд	84,3	№3216-п/1 от 17.10.13
ТЭЦ ВАЗа/ Автозаводской район	ул.Юбилейная,19(9-Е)	Уз.12 - 25-9Е	16	№3216-п/1 от 17.10.13
ТЭЦ ВАЗа/ Автозаводской район	б-р Королева, 9 (6-Н)	транзит к 6-П	46,9	№3216-п/1 от 17.10.13
ТЭЦ ВАЗа/ Автозаводской район	пр-т Ст.Разина,90(17-В-6)	От ТК.13 – Тк.52 -до ж/д	198	№3216-п/1 от 17.10.13
ТЭЦ ВАЗа/ Автозаводской район	ул.Спортивная,4А (17-В-4)	От Уз.13А <sup>ИВ</sup> –ТК.3-ж/д 17-В-2 ,	156	№3216-п/1 от 17.10.13
ТЭЦ ВАЗа/ Автозаводской район	ул.Юбилейная,87(17-А-6)	От Уз.2 –Уз.3 - ж/д	105.5	№3216-п/1 от 17.10.13
ТЭЦ ВАЗа/ Автозаводской район	ул.Спортивная,18 (17-А-4)	ОтУз.3 – ж/д	43.3	№3216-п/1 от 17.10.13
ТЭЦ ВАЗа/ Автозаводской район	закольц Уз14Ив-Уз7(11)	от тк.72 до Уз.4	291	№3216-п/1 от 17.10.13
ТЭЦ ВАЗа/ Автозаводской район	закольц Уз14Ив -Уз23	от тк.102 до тк.3	334,5	№3216-п/1 от 17.10.13
ТЭЦ ВАЗа/ Автозаводской район	б-рТуполева,14(13-И)	от Уз.38(78) до 13-И	35,35	№3216-п/1 от 17.10.13
ТЭЦ ВАЗа/ Автозаводской район	внутриквартальная т/сеть от Уз.3 до Уз.2	Уз.3 до Уз.2	151,6	№3216-п/1 от 17.10.13
ТЭЦ ВАЗа/ Автозаводской район	ул.Маршала Жукова,37(ТСЖ Лесное)	от ТК1/1 до жилого дома	308	№3216-п/1 от 17.10.13
ТЭЦ ВАЗа/ Автозаводской район	ул. Ворошилова, 11(27-Е)	УТ.12 - 27-Е	9,1	№3216-п/1 от 17.10.13
ТЭЦ ВАЗа/ Автозаводской район	б-р Космонавтов, 15(28-И)	УТ.1 - 28-И	9,6	№3216-п/1 от 17.10.13
ТЭЦ ВАЗа/ Автозаводской район	ул.Автостроителей,62(28-Щ)	УТ.9 - 28-Щ	30,4	№3216-п/1 от 17.10.13
ТЭЦ ВАЗа/ Автозаводской район	б-р Космонавтов,13(28-Е)	Транзит	124,7	№3216-п/1 от 17.10.13
ТЭЦ ВАЗа/ Автозаводской район	б-р Космонавтов,3(28-А)	Транзит	247	№3216-п/1 от 17.10.13
ТЭЦ ВАЗа/ Автозаводской район	ул.Автостроителей,60(28-Ш)	28-Щ - 28-Ш	19	№3216-п/1 от 17.10.13
ТЭЦ ВАЗа/ Автозаводской район	ул.Автостроителей,64(28-Э)	28-Щ - 28-Э	18,6	№3216-п/1 от 17.10.13
ТЭЦ ВАЗа/ Автозаводской район	ул.Автостроителей,44(28-Ф)	28-Ц - 28-Ф	20,7	№3216-п/1 от 17.10.13
ТЭЦ ВАЗа/ Автозаводской район	ул.Автостроителей,42(28-Х)	28-Ф - 28-Х	20	№3216-п/1 от 17.10.13
ТЭЦ ВАЗа/ Автозаводской район	б-р Космонавтов, 12(27-Г)	УТ.17 - 27-Г	17,3	№3216-п/1 от 17.10.13

ОБОСНОВЫВАЮЩИЕ МАТЕРИАЛЫ К СХЕМЕ ТЕПЛОСНАБЖЕНИЯ ГОРОДСКОГО ОКРУГА ТОЛЬЯТТИ НА ПЕРИОД ДО 2038. ГЛАВА 1 «СУЩЕСТВУЮЩЕЕ ПОЛОЖЕНИЕ В СФЕРЕ ПРОИЗВОДСТВА, ПЕРЕДАЧИ И ПОТРЕБЛЕНИЯ ТЕПЛОВОЙ ЭНЕРГИИ ДЛЯ ЦЕЛЕЙ ТЕПЛОСНАБЖЕНИЯ»

Источник	Наименование объекта	Наименование участка	Протяженность участка (в двухтруб. исч), м	Постановление администрации
ТЭЦ ВАЗа/ Автозаводской район	б-р Космонавтов, 18(27И)	УТ.10 - 27-И	28,5	№3216-п/1 от 17.10.13
ТЭЦ ВАЗа/ Автозаводской район	ул.Дзержинского,32(29ГМ-2)	УТ.5 – 29-ГМ-2	40	№3216-п/1 от 17.10.13
ТЭЦ ВАЗа/ Автозаводской район	б-р Цветной,25(30-М)	от Ут.16 до 30-М	4,51	№3216-п/1 от 17.10.13
ТЭЦ ВАЗа/ Автозаводской район	б-р Цветной, 33,31(30-Н-1, 2)	Транзит по 30-Н-2,30-Н-3 к 30-Н-1	70,3	№3216-п/1 от 17.10.13
ТЭЦ ВАЗа/ Автозаводской район	Цветной бульвар,27(30П1)	От УТ.15 до 30-П-1	30	№3216-п/1 от 17.10.13
ТЭЦ ВАЗа/ Автозаводской район	Цветной бульвар,29(30П2)	От УТ.6 до 30-П-2	190	№3216-п/1 от 17.10.13
ТЭЦ ВАЗа/ Автозаводской район	ул.70 лет Октября,15(36-С)	ОТ УТ.2 до 36-С	66.52	№3216-п/1 от 17.10.13
ТЭЦ ВАЗа/ Автозаводской район	ул.40летПобеды,52 (36-Ц)	От тк.3 до 36-Ц	40	№3216-п/1 от 17.10.13
ТЭЦ ВАЗа/ Автозаводской район	ул.40летПобеды,30(36-Э)	От ЦТП-173 до 36-Э	100,5	№3216-п/1 от 17.10.13
ТЭЦ ВАЗа/ Автозаводской район	ул.Тополиная,33(36Я)	От УТ.1 до 36-Я	30	№3216-п/1 от 17.10.13
ТЭЦ ВАЗа/ Автозаводской район	ул.Автостроителей, 4(38-Г)	Ут.2 - 38-Г	4	№3216-п/1 от 17.10.13
ТЭЦ ВАЗа/ Автозаводской район	ул. Автостроителей, 6(38-Е)	Ут.5 - 38-Е	10	№3216-п/1 от 17.10.13
ТЭЦ ВАЗа/ Автозаводской район	ул. Офицерская, 7(38-Д)	Ут.4 - 38-Д	32	№3216-п/1 от 17.10.13
ТЭЦ ВАЗа/ Автозаводской район	ул.Автостроителей,12(38-А)	Ут.7 - 38-А	40	№3216-п/1 от 17.10.13
ТЭЦ ВАЗа/ Автозаводской район	ул.Автостроителей,16(38-О)	Ут.8-38-О	35	№3216-п/1 от 17.10.13
ТЭЦ ВАЗа/ Автозаводской район	ул.70 лет Октября, 78(38-Ж)	Ут.2-38-Ж	15	№3216-п/1 от 17.10.13
ТЭЦ ВАЗа/ Автозаводской район	ул.70летОктября,72(38-Ц)	УТ.9-38-Ц	112	№3216-п/1 от 17.10.13
ТЭЦ ВАЗа/ Автозаводской район	ул. Офицерская, 9(38-И)	Ут.10-38-И	21	№3216-п/1 от 17.10.13
ТЭЦ ВАЗа/ Автозаводской район	ул.70лет Октября,88(38-П)	Ут.10-38-П	113,8	№3216-п/1 от 17.10.13
ТЭЦ ВАЗа/ Автозаводской район	б-р Татищева, 9(34-В)	Транзит к 34-Б	86	№3216-п/1 от 17.10.13
ТЭЦ ВАЗа/ Автозаводской район	ул. Тополиная, 3(34-Н)	От Уз.17-3в до 34-Н Транзит по 34-Н	67,6	№3216-п/1 от 17.10.13
ТЭЦ ВАЗа/ Автозаводской район	ул.Автостроителей,1(33-Б-1)	Ут.2-33-Б-1	29,2	№3216-п/1 от 17.10.13
ТЭЦ ВАЗа/ Автозаводской район	б-р Татищева,14(33-Р)	УТ.6 –УТ.7 – Ут.8-33-Р	156	№3216-п/1 от 17.10.13
ТЭЦ ВАЗа/ Автозаводской район	ул.70летОктября,4 (34-К)	Ут.3-34-К	37	№3216-п/1 от 17.10.13
ТЭЦ ВАЗа/ Автозаводской район	ул.Татищева,5(34У)	Ут.5-34-У	73	№3216-п/1 от 17.10.13
ТЭЦ ВАЗа/ Автозаводской район	ул.70летОктября,52(34-Ф)	От ЦТП- 192 до 34-Ф	113	№3216-п/1 от 17.10.13
ТЭЦ ВАЗа/ Автозаводской район	ул Автостроителей,5(32-Бмаг)	От УТ.5 –ЦТП -193	5	№3216-п/1 от 17.10.13
ТЭЦ ВАЗа/ Автозаводской район		ЦТП- 193 до тк.7	28	№3216-п/1 от 17.10.13
ТЭЦ ВАЗа/ Автозаводской район		От тк.7 до 32-Б-маг	85	№3216-п/1 от 17.10.13
ТЭЦ ВАЗа/ Автозаводской район	ул.70 лет Октября, 26(34-В)	Ут.1-34-В	15,5	№3216-п/1 от 17.10.13
ТЭЦ ВАЗа/ Автозаводской район	б-р Рябиновый,4(34-Л)	УТ.1 -Ут2	140,5	№3216-п/1 от 17.10.13
ТЭЦ ВАЗа/ Автозаводской район	ул.Южное шоссе,39(34-К)	от Ут.3 до Ут.4	38,8	№3216-п/1 от 17.10.13

ОБОСНОВЫВАЮЩИЕ МАТЕРИАЛЫ К СХЕМЕ ТЕПЛОСНАБЖЕНИЯ ГОРОДСКОГО ОКРУГА ТОЛЬЯТТИ НА ПЕРИОД ДО 2038. ГЛАВА 1 «СУЩЕСТВУЮЩЕЕ ПОЛОЖЕНИЕ В СФЕРЕ ПРОИЗВОДСТВА, ПЕРЕДАЧИ И ПОТРЕБЛЕНИЯ ТЕПЛОЙ ЭНЕРГИИ ДЛЯ ЦЕЛЕЙ ТЕПЛОСНАБЖЕНИЯ»

Источник	Наименование объекта	Наименование участка	Протяженность участка (в двухтруб. исч), м	Постановление администрации
ТЭЦ ВАЗа/ Автозаводской район		от Ут.4 до 34-К	17,5	№3216-п/1 от 17.10.13
ТЭЦ ВАЗа/ Автозаводской район	ул.Южное Шоссе,37(34-И)	от Ут.4 до Ут.5	35,1	№3216-п/1 от 17.10.13
ТЭЦ ВАЗа/ Автозаводской район		от Ут.5 до 34-И	110,38	№3216-п/1 от 17.10.13
ТЭЦ ВАЗа/ Автозаводской район		от Ут.5 до 34-И	19,38	№3216-п/1 от 17.10.13
ТЭЦ ВАЗа/ Автозаводской район	ул.Южное шоссе,23 (37-К)	от Ут.7 до 37-К	118,21	№3216-п/1 от 17.10.13
ТЭЦ ВАЗа/ Автозаводской район	ул.40лет Победы,18(37-Г)	Ут.7(сущ) до 37-Г	68,9	№3216-п/1 от 17.10.13
ТЭЦ ВАЗа/ Автозаводской район	ул.Льва Яшина,9(37-В)	от Ут.9 до 37-В	8,5	№3216-п/1 от 17.10.13
ТЭЦ ВАЗа/ Автозаводской район	ул.40лет Победы,6(37Д)	от кр.лин.до УТ1	103,34	№3216-п/1 от 17.10.13
ТЭЦ ВАЗа/ Автозаводской район	от Ут.3 до Ут.16	от Ут.3 до Ут.16	360,5	№3216-п/1 от 17.10.13
ТЭЦ ВАЗа/ Автозаводской район	от Ут.16 до Ут.15	от Ут.16 до Ут.15	331	№3216-п/1 от 17.10.13
ТЭЦ ВАЗа/ Автозаводской район	от Ут.10 до Ут.23	от Ут.10 до Ут.23	112,5	№3216-п/1 от 17.10.13
ТЭЦ ВАЗа/ Автозаводской район	Дублер	от ктс17 до Ут.4 (Уз.11-1)	1115	№3216-п/1 от 17.10.13
ТЭЦ ВАЗа/ Автозаводской район	Лыжная база	от Ут.1(но) ч-з Н21 до Ут.9	321,5	№3216-п/1 от 17.10.13
ТЭЦ ВАЗа/ Автозаводской район	от Ут.4 до тк.2	от Уз.4 до тк.2	196	№3216-п/1 от 17.10.13
ТЭЦ ВАЗа/ Автозаводской район	АвтоВАЗремстроймонтаж	от ТК-20/5(13) до тк18/5, от тк17/5 до Уз.23	302,5	№3216-п/1 от 17.10.13
ТЭЦ ВАЗа/ Автозаводской район	перемычка м/у 4 и 2 вводами (АВМС)	П-1 от Уз.1а до Ут.1	44,5	№3216-п/1 от 17.10.13
ТЭЦ ВАЗа/ Автозаводской район	перемычка м/у 4 и 2 вводами (АВМС)	П-5 от Уз.5 до Ут.2	77	№3216-п/1 от 17.10.13
ТЭЦ ВАЗа/ Автозаводской район	3 ввод от Ут.4 до Ут.10	от Уз.7-3-в(4) до Ут.10-3-в	893	№3216-п/1 от 17.10.13
ТЭЦ ВАЗа/ Автозаводской район	3 ввод от Ут.10 до кр.линии 21кв	от Ут.16-3-в до Ут.13-3-в	431	№3216-п/1 от 17.10.13
ТЭЦ ВАЗа/ Автозаводской район	4 ввод от Ут.10 до кр.линии 21кв	от Ут.13-3-в до Ут.10-3-в	931	№3216-п/1 от 17.10.13
ТЭЦ ВАЗа/ Автозаводской район	т/с по Н-21, 21 кв от Ут.13 до Ут.14	3 ввод от Уз.13-3-в до Уз.14-3-в по Н-21	138	№3216-п/1 от 17.10.13
ТЭЦ ВАЗа/ Автозаводской район	от Уз.14-3-в до кр.линии	от Уз.14-3-в до Уз.15-3-в и кр.лин.	645	№3216-п/1 от 17.10.13
ТЭЦ ВАЗа/ Автозаводской район	Московский пр-т,31, ТЦ-2	От ж/д 2-Н до ТЦ-2	53,2	№3216-п/1 от 17.10.13
ТЭЦ ВАЗа/ Автозаводской район	б-р Кулибина,13,МОУ школа №31	К.7-б до школы №31	84	№3216-п/1 от 17.10.13
ТЭЦ ВАЗа/ Автозаводской район	ул.Юбилейная,31.Здание РКЦ	От К.1 до здания РКЦ (Госбанк)	30	№3216-п/1 от 17.10.13
ТЭЦ ВАЗа/ Автозаводской район	ул.Юбилейная,31а,Прокуратура	От ТК.5-Тк.4 Тк.4- до стены здания	272,5	№3216-п/1 от 17.10.13
ТЭЦ ВАЗа/ Автозаводской район	ул.М.Жукова 40, X-3	От тк.44 до тк.45	67,81	№3216-п/1 от 17.10.13
ТЭЦ ВАЗа/ Автозаводской район	Автостроителей,11А, 16 кв-л	от УТ-13А до д. 11А	92	№ 2194-п/1 от 03.08.12г
ТЭЦ ВАЗа/ Автозаводской район	Татищева,20, 19 кв	от УТ-9 до д. 20	158	№ 2194-п/1 от 03.08.12г
ТЭЦ ВАЗа/ Автозаводской район	Ворошилова,5, 15 кв	от УТ-24 до д. 5	31	№ 2194-п/1 от 03.08.12г
ТЭЦ ВАЗа/ Автозаводской район	б-р Рябиновый,35 (35-М-2), 20 кв	от т.К д.35-М-2	78	№ 2194-п/1 от 03.08.12г
ТЭЦ ВАЗа/ Автозаводской район	Цветной б-р,24 (30-Ц-2),	от УТ-6 до д. 24	32	№ 2194-п/1 от

Источник	Наименование объекта	Наименование участка	Протяженность участка (в двухтруб. исч), м	Постановление администрации
водской район				03.08.12г
ТЭЦ ВАЗа/ Автозаводской район	Автостроителей,41, 14 кв	от У3-20 IIB через Т1 до д. 41-А	94	№ 2194-п/1 от 03.08.12г
ТЭЦ ВАЗа/ Автозаводской район	Рябиновый,15, 20 кв-л	от УТ-3 до д. 15	165	№ 2194-п/1 от 03.08.12г
ТЭЦ ВАЗа/ Автозаводской район	Офицерская5,38-Б, 18 кв-л	от УТ-4' до д. 38-Б	62	№ 2194-п/1 от 03.08.12г
ТЭЦ ВАЗа/ Автозаводской район	Южное ш.,77, 18 кв-л	от УТ-23 до д. 77	125	№ 2194-п/1 от 03.08.12г
ТЭЦ ВАЗа/ Автозаводской район	Южное ш.,23 (37К), 21 кв-л	от УТ-7 через д.21 (37К) до УТ-2	222	№ 2194-п/1 от 03.08.12г
ТЭЦ ВАЗа/ Автозаводской район	Южное ш.,19 (37Ж), 21 кв-л	от д.19 через УТ-2 до УТ-1	182	№ 2194-п/1 от 03.08.12г
ТЭЦ ВАЗа/ Автозаводской район	70летОктября 22А (34Т), 20 кв-л	от УТ-2 до д.14	60	№ 2194-п/1 от 03.08.12г
ТЭЦ ВАЗа/ Автозаводской район	ул. Южное ш.,43, 34Ф	от УТ-7 до д. 43	220	№ 2194-п/1 от 03.08.12г
ТЭЦ ВАЗа/ Автозаводской район	ул. Автостроителей, 19 кв-л	от УТ-1б около д.3 до д. 23 (32-О) по б-ру Татищева	151	№ 2194-п/1 от 03.08.12г
ТЭЦ ВАЗа/ Автозаводской район	б-р Рябиновый, 5(35-П), 20 кв-л	от УТ-12 до д. 5	41	№ 2194-п/1 от 03.08.12г
ТЭЦ ВАЗа/ Автозаводской район	б-р Рябиновый, 3(35-Ю), 20 кв-л (от УТ-13 до д. 3)	от УТ-13 до д. 3	44	№ 2194-п/1 от 03.08.12г
ТЭЦ ВАЗа/ Автозаводской район	40 лет Победы,48 (36-П), 17 кв-л	от УТ-19 до д. 48	519	№ 2194-п/1 от 03.08.12г
ТЭЦ ВАЗа/ Автозаводской район	40 лет Победы, 2 (37-И) и 15 (37-М), 21 кв-л	от д.15 через УТ-6 до д. 2	60	№ 2194-п/1 от 03.08.12г
ТЭЦ ВАЗа/ Автозаводской район	Южное ш.,83, 18 кв-л	от УТ-17 до д. 83)	100	№ 2194-п/1 от 03.08.12г
ТЭЦ ВАЗа/ Автозаводской район	Южное ш.,33, 20 кв-л	(от УТ-9 до д. 33)	44	№ 2194-п/1 от 03.08.12г
ТЭЦ ВАЗа/ Автозаводской район	Рябиновый б-р,6 (34-Р), 20 кв-л	(от УТ-2 до д. 6)	50	№ 2194-п/1 от 03.08.12г
ТЭЦ ВАЗа/ Автозаводской район	ул. Тополиная,9 (34-У), 20 кв-л	(от Т д.9 до Т1)	7	№ 2194-п/1 от 03.08.12г
ТЭЦ ВАЗа/ Автозаводской район	ул.70 лет Октября,25 (36-ДС), 17 кв-л	(от УТ-4 до д. 25)	62	№ 2194-п/1 от 03.08.12г
ТЭЦ ВАЗа/ Автозаводской район	Южное ш,89 18 кв-л )	(от УТ-16 до д. 89)	94	№ 2194-п/1 от 03.08.12г
ТЭЦ ВАЗа/ Автозаводской район	Ул. Л. Яшина,12 (35-Р), 20 кв-л	(от УТ-4 до д. 12)	32	№ 2194-п/1 от 03.08.12г
ТЭЦ ВАЗа/ Автозаводской район	ул. б-р Татищева, 22 (33-В), 19 кв-л,	(от УТ- до д. 22	125	№ 2194-п/1 от 03.08.12г
ТЭЦ ВАЗа/ Автозаводской район	ул.Тополиная,9а (34-Х), 20 кв-л	(от Т2 до д. 9а)	14	№ 2194-п/1 от 03.08.12г
ТЭЦ ВАЗа/ Автозаводской район	пр-т Ст.Разина,16а	(от Тк2-ХТМ)	36	№ 2194-п/1 от 03.08.12г
ТЭЦ ВАЗа/ Автозаводской район	ул.Дзержинского,10	Тепловая сеть (от ж/д 30-АМ-1 до ж/д 30А)	13	№ 2194-п/1 от 03.08.12г
ТЭЦ ВАЗа/ Автозаводской район	ул.Революционная, 72	отТК-1 до ТЦ-6 ул.Революционная, 72	18	№ 2194-п/1 от 03.08.12г
ТЭЦ ВАЗа/ Автозаводской район	ул.Льва Яшина,3	от Ут6 до ж/д 37Е-2	37	№ 2194-п/1 от 03.08.12г
ТЭЦ ВАЗа/ Автозаводской район	б-р Рябиновый,2а	от Ут до ж/д 34Я	2	№ 2194-п/1 от 03.08.12г
ТЭЦ ВАЗа/ Автозаводской район	Южное шоссе,63	от Ут5 до ж/д 33-Г	24	№ 2194-п/1 от 03.08.12г
ТЭЦ ВАЗа/ Автозаводской район	Ул.70 лет Октября,58	Тепловая сеть от Ут до ж/д 32-Н-1	17	№ 2194-п/1 от 03.08.12г
ТЭЦ ВАЗа/ Автозаводской район	Б-р Татищева,10	Тепловая сеть от Ут6-Ут7 до ж/д 33К-1	269	№ 2194-п/1 от 03.08.12г

ОБОСНОВЫВАЮЩИЕ МАТЕРИАЛЫ К СХЕМЕ ТЕПЛОСНАБЖЕНИЯ ГОРОДСКОГО ОКРУГА ТОЛЬЯТТИ НА ПЕРИОД ДО 2038. ГЛАВА 1 «СУЩЕСТВУЮЩЕЕ ПОЛОЖЕНИЕ В СФЕРЕ ПРОИЗВОДСТВА, ПЕРЕДАЧИ И ПОТРЕБЛЕНИЯ ТЕПЛОВОЙ ЭНЕРГИИ ДЛЯ ЦЕЛЕЙ ТЕПЛОСНАБЖЕНИЯ»

Источник	Наименование объекта	Наименование участка	Протяженность участка (в двухтруб. исч), м	Постановление администрации
ТЭЦ ВАЗа/ Автозаводской район	Б-р Татищева,12	Тепловая сеть от Ут7-Ут8 до ж/д 33К-2	195	№ 2194-п/1 от 03.08.12г
ТЭЦ ВАЗа/ Автозаводской район	Б-р Татищева, 15	Тепловая сеть от Ут9 до ж/д 32Г	51	№ 2194-п/1 от 03.08.12г
ТЭЦ ВАЗа/ Автозаводской район	Ул.Офицерская,23	Тепловая сеть от Ут8 до ж/д 38М	72	№ 2194-п/1 от 03.08.12г
ТЭЦ ВАЗа/ Автозаводской район	Ул.70 лет Октября,84	Тепловая сеть от Ут4 до ж/д 38С	117	№ 2194-п/1 от 03.08.12г
ТЭЦ ВАЗа/ Автозаводской район	ул.Тополиная,49	Тепловая сеть от ТК1 до ж/д 36Ю	14	№ 2194-п/1 от 03.08.12г
ТЭЦ ВАЗа/ Автозаводской район	Ул.70 лет Октября,11	Тепловая сеть от Ут5 до ж/д 36М	22	№ 2194-п/1 от 03.08.12г
ТЭЦ ВАЗа/ Автозаводской район	Ул.Тополиная,38	Тепловая сеть от Ут7 (10 до ж/д 30Ю)	28	№ 2194-п/1 от 03.08.12г
ТЭЦ ВАЗа/ Автозаводской район	Ул.70 лет Октября,31	Тепловая сеть от Ут1А до ж/д 30-Ц-1	17	№ 2194-п/1 от 03.08.12г
ТЭЦ ВАЗа/ Автозаводской район	Б-р Цветной,10	Тепловая сеть от Ут19 до ж/д 29-Ю-3)	28	№ 2194-п/1 от 03.08.12г
ТЭЦ ВАЗа/ Автозаводской район	Ул.Тополиная,50	Тепловая сеть от Ут3 до ж/д 30-Э-1	40	№ 2194-п/1 от 03.08.12г
ТЭЦ ВАЗа/ Автозаводской район	Ул.Автостроителей,53б	Тепловая сеть (от Ут24 IIв до ж/д 26Д)	11	№ 2194-п/1 от 03.08.12г
ТЭЦ ВАЗа/ Автозаводской район	Ул.Автостроителей,84а	Тепловая сеть (от ТК-45 до ж/д )	168	№ 2194-п/1 от 03.08.12г
ТЭЦ ВАЗа/ Автозаводской район	ул.Маршала Жукова, 40б	Тепловая сеть (от ТК-14 до ж/д40б)	13	№ 2194-п/1 от 03.08.12г
ТЭЦ ВАЗа/ Автозаводской район	пр-т Ст.Разина,85	Тепловая сеть (от Уз.19-19(62) до18-А)	210	№ 2194-п/1 от 03.08.12г
ТЭЦ ВАЗа/ Автозаводской район	Ленинский пр-т, 1	Тепловая сеть от Ут6-17	44	№ 2194-п/1 от 03.08.12г
ТЭЦ ВАЗа/ Автозаводской район	Ул.Спортивная,10	Тепловая сеть (от 17-Б-5 до 17-Б-6)	118	№ 2194-п/1 от 03.08.12г
ТЭЦ ВАЗа/ Автозаводской район	Пр-т Ст.Разина,84	Тепловая сеть Пр-т Ст.Разина,84	37	№ 2194-п/1 от 03.08.12г
ТЭЦ ВАЗа/ Автозаводской район	б-р Цветной,16а,	Тепловая сеть (от Ут17 до ж/д 29-Ю-2)	35	№ 2194-п/1 от 03.08.12г
ТЭЦ ВАЗа/ Автозаводской район	ул.40 лет Победы, 82А, 14 кв.	Тепловая сеть от Уз.69 до ж/д ул.40 лет Победы, 82А, .	70	№ 2194-п/1 от 03.08.12г
ТЭЦ ВАЗа/ Автозаводской район	Т10кв.ул.Свердлова,22а	Тепловая сеть г.Тольятти, ул.Свердлова,22а	32	№ 2194-п/1 от 03.08.12г
ТЭЦ ВАЗа/ Автозаводской район	ул.Маршала Жукова ,40	от ТК15 к зданию	35	№2386-п/1 от 25.07.13
ТЭЦ ВАЗа/ Автозаводской район	ул.Воскресенской, 18(ГАОУ СПО «Тольяттинский техникум технического и художественного образования»	от ТК5 к зданию	152	№2386-п/1 от 25.07.13
ТЭЦ ВАЗа/ Автозаводской район	ул.Офицерская,17(38Л)	От Ут6 до 38Л	46	№1567 от 16.05.14
ТЭЦ ВАЗа/ Автозаводской район	ул.Автостроителей,7(32А)	От Ут7-32А	58	№1567 от 16.05.14
ТЭЦ ВАЗа/ Автозаводской район	ул.Степана Разина,86(4)	ТК3-Ут1-4	130	№1567 от 16.05.14
ТЭЦ ВАЗа/ Автозаводской район	Южное шоссе,49(33Н)	Ут7 до 33Н	106	№1567 от 16.05.14
ТЭЦ ВАЗа/ Автозаводской район	ул.40 лет Победы,18(37Г)	УТ-4 до 37Г	69	№1567 от 16.05.14
ТЭЦ ВАЗа/ Автозаводской район	ул.Степана Разина,86(2/1)	УТ1-2/1	42	№1567 от 16.05.14
ТЭЦ ВАЗа/ Автозаводской район	ул Спортивная,16(17-А-7)	Уз1-17-А-7	31,93	№4817-п/1 от 19.12.2014
ТЭЦ ВАЗа/ Автозаводской район	ул.Фрунзе6Б(2)	Тк2 до 2	104,66	№4817-п/1 от 19.12.2014

Источник	Наименование объекта	Наименование участка	Протяженность участка (в двухтруб. исч), м	Постановление администрации
ТЭЦ ВА3а/ Автозаводской район	ул.Фрунзе6Д(1)	Тк1до 1	18,09	№4817–п/1 от 19.12.2014
ТЭЦ ВА3а/ Автозаводской район	ул.Фрунзе2Б(ж/дТГУ)	Ут8 до дома	92,1	№4817–п/1 от 19.12.2014
ТЭЦ ВА3а/ Автозаводской район	ул.Маршала Жукова,54А(3)	от УТ 4а до дома	18,5	№4817–п/1 от 19.12.2014
ТЭЦ ВА3а/ Автозаводской район	ул.Маршала Жукова,54В(2)	от УТ5а до дома	63,5	№4817–п/1 от 19.12.2014
ТЭЦ ВА3а/ Автозаводской район	ул.Маршала Жукова,54Б(1)	от УТ2а до дома	167	№4817–п/1 от 19.12.2014
ТЭЦ ВА3а/ Автозаводской район	ул. Маршала Жукова 54(4)	от Ут3а до дома	18,5	№4817–п/1 от 19.12.2014
ТЭЦ ВА3а/ Автозаводской район	б-р Космонавтов,3Б	от УТ15а до дома	37	№4817–п/1 от 19.12.2014
ТЭЦ ВА3а/ Автозаводской район	ул.40 лет Победы,65(ветеран+)	ОТУз7-ІІв до дома	508,85	№4817–п/1 от 19.12.2014
ТЭЦ ВА3а/ Автозаводской район	Тепловые сети пр.Московский	Тк1 -ТК2	6	№3343 от 28.10.2016
ТЭЦ ВА3а/ Автозаводской район	Тепловые сети пр.Московский	ОТ Ут 2 -УТ3 -УТ4 -УТ5 -поз.1	388	№3343 от 28.10.2016
ТЭЦ ВА3а/ Автозаводской район	Тепловые сети пр.Московский	УТ 4 до поз.2	6	№3343 от 28.10.2016
ТЭЦ ВА3а/ Автозаводской район	ул.Борковская,5 ,севернее магазина Некондиция	от т.А до границ земельного участка	5	№3343 от 28.10.2016
ТЭЦ ВА3а/ Автозаводской район	ул.70лет Октября,33А	От т.А до стены ж/дома	48	№588 от 15.02.2017
ТЭЦ ВА3а/ Автозаводской район	ул.Дзержинского,52(ГСК №89«Мираж»)	От ктс 39 до здания ГСК	38	№588 от 15.02.2017
ТЭЦ ВА3а/ Автозаводской район	ул. Юбилейная, 31 3 (Прокуратура Самарской области)	ТК8-до здания прокур.	85	№588 от 15.02.2017
ТЭЦ ВА3а/ Автозаводской район	б-р Приморский, 15, жилой дом	ТК92 до ж/д	12	№588 от 15.02.2017
ТЭЦ ВА3а/ Автозаводской район	б-р Баумана, 5 ,жилой дом	(Уз.11-4) К2(87) до ж/д	34,59	№588 от 15.02.2017
ТЭЦ ВА3а/ Автозаводской район	б-р Кулибина, 2А	К12-Ут1-ж/д	98,3	№588 от 15.02.2017
ТЭЦ ВА3а/ Автозаводской район	б-р Кулибина,6 А	К14а-ж/д	86	№588 от 15.02.2017
ТЭЦ ВА3а/ Автозаводской район	ул. Юбилейная, 29,жилой дом,	Тк1 дож/д	6,8	№588 от 15.02.2017
ТЭЦ ВА3а/ Автозаводской район	ул.Спортивная, 8 ,жилой дом 17Б-2,	(Уз13-2В)ТК2 до ж/д	36,43	№588 от 15.02.2017
ТЭЦ ВА3а/ Автозаводской район	ул. Спортивная,12 ,жилой дом 2	Ут14-2В-Уз1-Уз2-Уз4 Уз2-Т5 дож/д	474,31	№588 от 15.02.2017
ТЭЦ ВА3а/ Автозаводской район	ул. Спортивная,14, жилой дом 1	Тк5 до ж/д	45,22	№588 от 15.02.2017
ТЭЦ ВА3а/ Автозаводской район	ул.Свердлова, 9И	Уз74 до ж/д	24	№588 от 15.02.2017
ТЭЦ ВА3а/ Автозаводской район	б-р Туполева,15 Б, жилой дом14-3	от т. междуУз37(77) и Уз38(78)	16,5	№588 от 15.02.2017
ТЭЦ ВА3а/ Автозаводской район	ул.Свердлова, 9Ж, жилой дом	от К1(6) до ж/д	113,48	№588 от 15.02.2017
ТЭЦ ВА3а/ Автозаводской район	ул.Свердлова, 7 В, жилой дом	от Ут9а до ж/д	114,51	№588 от 15.02.2017
ТЭЦ ВА3а/ Автозаводской район	б-р Приморский 2,жилой дом	от Тк123 до ж/д	8,6	№588 от 15.02.2017
ТЭЦ ВА3а/ Автозаводской район	ул. Маршала Жукова,29А, жилой дом	от Тк5 до гаража ж/д	8	№588 от 15.02.2017
ТЭЦ ВА3а/ Автозаводской район	ул. 40 лет Победы 104А , жилой дом	от ТК12 до ж/д	13,64	№588 от 15.02.2017
ТЭЦ ВА3а/ Автозаводской район	ул. Свердлова,1В, жилой дом	от ТК3 дож/д	7,5	№588 от 15.02.2017
ТЭЦ ВА3а/ Автозаводской район	ул. Автостроителей,50Б,жилой дом ТЛ-ЖД-1	от ТК12-ТК12А	15,15	№588 от 15.02.2017

Источник	Наименование объекта	Наименование участка	Протяженность участка (в двухтруб. исч), м	Постановление администрации
ТЭЦ ВАЗа/ Автозаводской район	ул. Автостроителей, 50Б, жилой дом ТЛ-ЖД-1	до ж/д	8,6	№588 от 15.02.2017
ТЭЦ ВАЗа/ Автозаводской район	ул. Автостроителей, 50, жилой дом ТЛ-ЖД-2	от ТК12А до ж/д	13,90	№588 от 15.02.2017
ТЭЦ ВАЗа/ Автозаводской район	ул. Дзержинского, 5А( 26-Я)	ТК 51 до ж/д	16	№588 от 15.02.2017
ТЭЦ ВАЗа/ Автозаводской район	ул. 70 лет Октября, 49 (28-Я-5)	КТС 23 -Ут1 до ж/д	50,9	№588 от 15.02.2017
ТЭЦ ВАЗа/ Автозаводской район	б-р Космонавтов, 9а(28-3)	УТ 22 до ж/д	58	№588 от 15.02.2017
ТЭЦ ВАЗа/ Автозаводской район	ул. Автостроителей, 34	УТ 23 до ж/д	39,00	№588 от 15.02.2017
ТЭЦ ВАЗа/ Автозаводской район	ул. Тополиная, 56 А, Жилой дом-вставка	УТ1 до ж/д	14	№588 от 15.02.2017
ТЭЦ ВАЗа/ Автозаводской район	ул. 70 лет Октября, 43 ,(жилой дом 29Э-1)	УТ 12 до ж/д	40,91	№588 от 15.02.2017
ТЭЦ ВАЗа/ Автозаводской район	б-р Цветной, 7 (жилой дом 4-ДС)	Ут3а до ж/д	20,00	№588 от 15.02.2017
ТЭЦ ВАЗа/ Автозаводской район	ул. 40 лет Победы, 56 ,( жилой дом 36-0-2 )	(от Ут19) Тк1-Тк1а до ж/д	48	№588 от 15.02.2017
ТЭЦ ВАЗа/ Автозаводской район	ул. 40 лет Победы, д.58 (36Л-1)	Ут 19-Ут 19-1 до ж/д	59,44	№588 от 15.02.2017
ТЭЦ ВАЗа/ Автозаводской район	ул. 40 лет Победы, 34(36-Р-1)	от Ут3 до ж/д	63	№588 от 15.02.2017
ТЭЦ ВАЗа/ Автозаводской район	ул. Офицерская, 19 (38-К)	от Ут 9 до ж/д	47	№588 от 15.02.2017
ТЭЦ ВАЗа/ Автозаводской район	ул. 70 лет Октября, 60 (32-М)	от Тк1 д ж/д	15	№588 от 15.02.2017
ТЭЦ ВАЗа/ Автозаводской район	ул. 70 лет Октября, 40 ( 34-Ц)	от Тк4 до ж/д	19	№588 от 15.02.2017
ТЭЦ ВАЗа/ Автозаводской район	ул. 70 лет Октября, 12(35-3)	от Ут3 до ж/д	27,44	№588 от 15.02.2017
ТЭЦ ВАЗа/ Автозаводской район	ул. Льва Яшина, 7А ,жилая вставка (37-Б-1)	от Ут1 до ж/д	36,52	№588 от 15.02.2017
ТЭЦ ВАЗа/ Автозаводской район	ул. Революционная, д.3 А (31-Б-4)	(У310-1(4) от Ут2 до ж/д	24,54	№588 от 15.02.2017
ТЭЦ ВАЗа/ Автозаводской район	ул. Революционная, 11Б, офис(32-А-4)	(У311-1(35) от Ут 1 до зд.	132,4	№588 от 15.02.2017
ТЭЦ ВАЗа/ Автозаводской район	ул. Революционная, 7Б, Жилой дом (31А-4)	Ут3 до ж/д	44,7	№588 от 15.02.2017
ТЭЦ ВАЗа/ Автозаводской район	пр-т Ленинский, 19 , жилой дом 8-Л	в районе АНС16 от ТК 1 до ж/д	18	№588 от 15.02.2017
ТЭЦ ВАЗа/ Автозаводской район	ул. Фрунзе, д.10 "Б" 1-2П (8-Л)	от Уз.1-1 -ут-3- до ж/д	66,27	№588 от 15.02.2017
ТЭЦ ВАЗа/ Автозаводской район	ул. Фрунзе, д.10 "Б" 3-4П (8-К)	от Тк2 до ж/д	54,23	№588 от 15.02.2017
ТЭЦ ВАЗа/ Автозаводской район	пр-т Ленинский 1А,(18-7)	от Ут 2-Ут6	25,89	№588 от 15.02.2017
ТЭЦ ВАЗа/ Автозаводской район	пр-т Ленинский 1А,(18-7)	Ут6- Ут -до ж/д	117,11	№588 от 15.02.2017
ТЭЦ ВАЗа/ Автозаводской район	ул. Маршала Жукова, 2(8-Д)	от Ут4 д ж/д	80,81	№588 от 15.02.2017
ТЭЦ ВАЗа/ Автозаводской район	ул. Маршала Жукова, 3В	от тк4 до ж/д	47	№588 от 15.02.2017
ТЭЦ ВАЗа/ Автозаводской район	ул. Полякова, 24	от Уз4-3В до Ут1	182,23	№588 от 15.02.2017
ТЭЦ ВАЗа/ Автозаводской район	ул. Полякова, 25	Ут1 до стены ж/д	208,25	№588 от 15.02.2017
ТЭЦ ВАЗа/ Автозаводской район	ул. Полякова, 26	от Ут1 до стены ж/д	13,40	№588 от 15.02.2017
ТЭЦ ВАЗа/ Автозаводской район	ул. Полякова, 28	От Ут4-Ут5	110,72	№588 от 15.02.2017
ТЭЦ ВАЗа/ Автозаводской район	ул. Полякова, 29	От Ут5 до ж/д	10,2	№588 от 15.02.2017



ОБОСНОВЫВАЮЩИЕ МАТЕРИАЛЫ К СХЕМЕ ТЕПЛОСНАБЖЕНИЯ ГОРОДСКОГО ОКРУГА ТОЛЬЯТТИ НА ПЕРИОД ДО 2038. ГЛАВА 1 «СУЩЕСТВУЮЩЕЕ ПОЛОЖЕНИЕ В СФЕРЕ ПРОИЗВОДСТВА, ПЕРЕДАЧИ И ПОТРЕБЛЕНИЯ ТЕПЛОВОЙ ЭНЕРГИИ ДЛЯ ЦЕЛЕЙ ТЕПЛОСНАБЖЕНИЯ»

Источник	Наименование объекта	Наименование участка	Протяженность участка (в двухтруб. исч), м	Постановление администрации
ТЭЦ ВАЗа/ Автозаводской район	ул.Полякова,30	От ул 1 до Ут4	68,05	№588 от 15.02.2017
ТЭЦ ВАЗа/ Автозаводской район	ул.Полякова,31	ОТ Ут4 до ж/д	104,37	№588 от 15.02.2017
ТЭЦ ВАЗа/ Автозаводской район	ул.Офицерская, 6В(М5.1)	от Ут 4 до ж/д	33	№588 от 15.02.2017
ТЭЦ ВАЗа/ Автозаводской район	ул.Офицерская, 2Б(М3.6)	от Ут10 до ж/д	18,92	№588 от 15.02.2017
ТЭЦ ВАЗа/ Автозаводской район	ул.Офицерская, 4А (М6.2)	отУт 14 до ж/д	72,13	№588 от 15.02.2017
ТЭЦ ВАЗа/ Автозаводской район	ул.Офицерская, 4Г (М3.3)	от Ут5 до ж/д	19,6	№588 от 15.02.2017
ТЭЦ ВАЗа/ Автозаводской район	ул.Офицерская, 4В (М5.2)	отУт 6 до ж/д	34,3	№588 от 15.02.2017
ТЭЦ ВАЗа/ Автозаводской район	ул.Офицерская, 4Б(М3.4)	от Ут 7 до ж/д	21	№588 от 15.02.2017
ТЭЦ ВАЗа/ Автозаводской район	ул.Офицерская, 2Г (М3.5.)	от Ут 9 до ж/д	32	№588 от 15.02.2017
ТЭЦ ВАЗа/ Автозаводской район	ул. Офицерская, 6 (М1.2)	от Ут 13 до ж/д	13,1	№588 от 15.02.2017
ТЭЦ ВАЗа/ Автозаводской район	ул.Офицерская,2 (М1.4.)	от Ут 23 до ж/д	27,9	№588 от 15.02.2017
ТЭЦ ВАЗа/ Автозаводской район	ул. Лесопарковое шоссе, 62 , МКД поз.4	Ут1 до Ут4	150,39	№588 от 15.02.2017
ТЭЦ ВАЗа/ Автозаводской район	ул. Лесопарковое шоссе, 62 , МКД поз.4	Ут4 до ж/д	10	№588 от 15.02.2017
ТЭЦ ВАЗа/ Автозаводской район	ул. Лесопарковое шоссе, 64, МКД поз.5	Ут4 –Ут5	37,5	№588 от 15.02.2017
ТЭЦ ВАЗа/ Автозаводской район	ул. Лесопарковое шоссе, 64, МКД поз.5	Ут5 до ж/д	46,1	№588 от 15.02.2017
ТЭЦ ВАЗа/ Автозаводской район	ул. Лесопарковое шоссе, 60, МКД поз.6	Ут5 до ж/д	6	№588 от 15.02.2017
ТЭЦ ВАЗа/ Автозаводской район	ул.Спортивная,1а МКД поз.7	от Уз12-1-2В-ТК4	282	№588 от 15.02.2017
ТЭЦ ВАЗа/ Автозаводской район	ул.Спортивная,1а МКД поз.7	ТК4 до ж/д	8	№588 от 15.02.2017
ТЭЦ ВАЗа/ Автозаводской район	ул.Спортивная,1Г МКД поз.3	Ут3 до ж/д	11,2	№588 от 15.02.2017
ТЭЦ ВАЗа/ Автозаводской район	ул.Спортивная,1В, МКД поз.2	Ут2 до ж/д	11,2	№588 от 15.02.2017
ТЭЦ ВАЗа/ Автозаводской район	ул.Спортивная,1Б, МКД поз.1	Тк4 –Ут1	31,53	№588 от 15.02.2017
ТЭЦ ВАЗа/ Автозаводской район	ул.Спортивная,1Б, МКД поз.1	Ут1 –Ут2	10,15	№588 от 15.02.2017
ТЭЦ ВАЗа/ Автозаводской район	ул.Спортивная,1Б, МКД поз.1	Ут2-Ут3	45,21	№588 от 15.02.2017
ТЭЦ ВАЗа/ Автозаводской район	ул.Спортивная,1Б, МКД поз.1	УТ3 до ж/д	11	№588 от 15.02.2017
ТЭЦ ВАЗа/ Автозаводской район	ул.Спортивная,1Д МКД поз.10	Ут3 до ж/д	51	№588 от 15.02.2017
ТЭЦ ВАЗа/ Автозаводской район	б-р Приморский, 1	от Ут1 -Ут2	165,69	№588 от 15.02.2017
ТЭЦ ВАЗа/ Автозаводской район	б-р Приморский, 1	Ут3-ЦТП№114	38,3	№588 от 15.02.2017
ТЭЦ ВАЗа/ Автозаводской район	ул.Автостроителей, 59 Б, Жилой дом - вставка 2Б-Е	от Уз 25-2В	8,5	№588 от 15.02.2017
ТЭЦ ВАЗа/ Автозаводской район	ул.40 лет Победы, 9 (ГЭК «Лесная поляна»)	ОтТК5 –ТК8 – ТК9 - стена здания	6,25	№588 от 15.02.2017
ТЭЦ ВАЗа/ Автозаводской район	ул.Фрунзе,14В (ТСЖ Гряды),кв.3а	От ТК8 до ж/д	150	от 31.03.2017 №1151
ТЭЦ ВАЗа/ Автозаводской район	пр-т Московский ,64	От ТК2 до ж/д	33	от 31.03.2017 №1151
ТЭЦ ВАЗа/ Автозаводской район	ул.Южное шоссе,79(М6.1мар)	От Ут22 до здания	14	от 31.03.2017 №1151

Источник	Наименование объекта	Наименование участка	Протяженность участка (в двухтруб. исч), м	Постановление администрации
ТЭЦ ВАЗа/ Автозаводской район	ул.Южное шоссе,79(М6.1гар)	От УТ21 до здания	14	от 31.03.2017 №1151
ТЭЦ ВАЗа/ Автозаводской район	ул.40 лет Победы,50-Б(ТОЦ)	От ТК4 до здания	33	от 31.03.2017 №1151
ТЭЦ ВАЗа/ Автозаводской район	Ленинский проспект,1В (8-Г/1)	От УТ1а(ктс63) до ж/д	58,46	от 24.08.2017 №2872
ТЭЦ ВАЗа/ Автозаводской район	Ленинский проспект,1Г (8-Г/2)	От УТ1а(ктс63) –УТ2 - до ж/д	233,2	от 24.08.2017 №2872
ТЭЦ ВАЗа/ Автозаводской район	Ленинский проспект,1Д(8-Г/3)	От Ут3 – до ж/д	82,95	от 24.08.2017 №2872
ТЭЦ ВАЗа/ Автозаводской район	ул.Автостроителей,61 (26-М-2)	От ТК 114 до здания	32	от 24.08.2017 №2872
ТЭЦ ВАЗа/ Автозаводской район	ул.40 лет Победы,36 (36-Р-2)	От Ут 3- ТК1	190	от 24.08.2017 №2872
ТЭЦ ВАЗа/ Автозаводской район	ул.40 лет Победы,36 (36-Р-2)	ТК1–ТК2 –до ж/д	89	от 24.08.2017 №2872
ТЭЦ ВАЗа/ Автозаводской район	40 лет Победы,49(корп.14)	Уз1 до стены здания ПРИХОД ХРАМА	20	от 24.08.2017 №2872
ТЭЦ ВАЗа/ Автозаводской район	ул.Автостроителей 1, а	От УТ 7 до т.А	27	от 24.08.2017 №2872
ТЭЦ ВАЗа/ Автозаводской район	ул.Автостроителей 1, а	От т.А до ТК1	107	от 24.08.2017 №2872
ТЭЦ ВАЗа/ Автозаводской район	Б- р Цветной,15 (Хоз блок)	Транзит по ж/д	60	от 24.08.2017 №2872
ТЭЦ ВАЗа/ Автозаводской район	Б- р Цветной,15 (Хоз блок)	От ж/д Тополиная,36 до Хозблока	113	от 24.08.2017 №2872
ТЭЦ ВАЗа/ Автозаводской район	ул.Вокзальная,д.108а	От ТК 11 до здания ООО «СпецремстройТ»	123,25	от 24.08.2017 №2872
ТЭЦ ВАЗа/ Автозаводской район	Сети к жилому комплексу « СВ-Холдинг»за Московским проспектом	От ТК2 до ТК1	349	от 09.11.2017г. №3692-п/1
ТЭЦ ВАЗа/ Автозаводской район	Сети к жилому комплексу « СВ-Холдинг»за Московским проспектом	От Ут 1до ж/д поз.Б	38	от 09.11.2017г. №3692-п/1
ТЭЦ ВАЗа/ Автозаводской район	Сети к жилому комплексу « СВ-Холдинг»за Московским проспектом	От Ут1 до ж/д поз.В	154	от 09.11.2017г. №3692-п/1
ТЭЦ ВАЗа/ Автозаводской район	ул.МаршалаЖукова,24	От Тк1 до стены здания ГСК	58	от 09.11.2017г. №3692-п/1
ТЭЦ ВАЗа/ Автозаводской район	ул.Спортивная,3*	От Уз12-2в –ТК – стены здания ООО « Инвестстройплюс»	91,9	от 09.11.2017г. №3692-п/1
ТЭЦ ВАЗа/ Автозаводской район	ул.Революционная,19(преображенский собор)	От КТС до ТУ	18,5	от 12.01.2018г. №48
ТЭЦ ВАЗа/ Автозаводской район	ул.Революционная,19(преображенский собор)	От ТУ до здания церкви	38	от 12.01.2018г. №48
ТЭЦ ВАЗа/ Автозаводской район	ул.Революционная,32	От Уз-1 до здания	2480	от 12.01.2018г. №48
ТЭЦ ВАЗа/ Автозаводской район	Московский проспект, 8а	ТК3а до здания	286	от 26.04.2018г. №1310
ТЭЦ ВАЗа/ Автозаводской район	ул.Юбилейная,85	Транзит по 17-А-1/1	35	от 26.04.2018г. №1310
ТЭЦ ВАЗа/ Автозаводской район	ул.Юбилейная,85	От 17-А-1/1 до 17-А-1/2	27	от 26.04.2018г. №1310
ТЭЦ ВАЗа/ Автозаводской район	ул.Юбилейная,85	Транзит по 17-А-1-2	66,5	от 26.04.2018г. №1310
ТЭЦ ВАЗа/ Автозаводской район	ул.Юбилейная,85	От 17-А-1/2 до 17-А-1/3	27	от 26.04.2018г. №1310
ТЭЦ ВАЗа/ Автозаводской район	ул. Южное шоссе,85	от УТ 20 до здания	9	от 26.04.2018г. №1310
ТЭЦ ВАЗа/ Автозаводской район	ЦТП № 212 по ул. Л. Яшина, 1	здание с оборудованием		от 26.04.2018г. №1310
ТЭЦ ВАЗа/ Автозаводской район	ул.Спортивная,33	от Ут -7 до стены ж/д	4,65	от 11.09.2018г. №2681
ТЭЦ ВАЗа/ Автозаводской район	ул.Оптимистов,7	от Ут-10 до стены ж/д	3,52	от 11.09.2018г. №2681

ОБОСНОВЫВАЮЩИЕ МАТЕРИАЛЫ К СХЕМЕ ТЕПЛОСНАБЖЕНИЯ ГОРОДСКОГО ОКРУГА ТОЛЬЯТТИ НА ПЕРИОД ДО 2038. ГЛАВА 1 «СУЩЕСТВУЮЩЕЕ ПОЛОЖЕНИЕ В СФЕРЕ ПРОИЗВОДСТВА, ПЕРЕДАЧИ И ПОТРЕБЛЕНИЯ ТЕПЛОЙ ЭНЕРГИИ ДЛЯ ЦЕЛЕЙ ТЕПЛОСНАБЖЕНИЯ»

Источник	Наименование объекта	Наименование участка	Протяженность участка (в двухтруб. исч), м	Постановление администрации
ТЭЦ ВАЗа/ Автозаводской район	б-р Цветной,37	от УТ 8 до стены ж/д ул.Дзержинского,26	8,2	от 11.09.2018г. №2681
ТЭЦ ВАЗа/ Автозаводской район	б-р Цветной,37	Транзит по ж/д ул.Дзержинского,26	91,2	от 11.09.2018г. №2681
ТЭЦ ВАЗа/ Автозаводской район	Сети к жилому комплексу по ул.Юбилейной	От КТС -38 до ж/дома поз.3	15,4	от 11.09.2018г. №2681
ТЭЦ ВАЗа/ Автозаводской район	Сети к жилому комплексу по ул.Юбилейной	Транзит по ж/д поз.3	43,3	от 11.09.2018г. №2681
ТЭЦ ВАЗа/ Автозаводской район	Сети к жилому комплексу по ул.Юбилейной	От ж/д поз.3 до УТ1	37,2	от 11.09.2018г. №2681
ТЭЦ ВАЗа/ Автозаводской район	Сети до границы земельного участка ООО « Унистрой Регион»	От тк5 до Ут 9	18,2	от 11.09.2018г. №2681
ТЭЦ ВАЗа/ Автозаводской район	пр.Ленинский ,16	От Уз12-9-1(14) до здания	26,6	от 14.11 2018г. №3340
ТЭЦ ВАЗа/ Автозаводской район	ул.40 лет Победы,50	От Ут 9(Уз18) до здания	182,3	от 14.11 2018г. №3340
ТЭЦ ВАЗа/ Автозаводской район	ул.Южное ,шоссе,73	От ут18 до УТ1 на границе зем.уч-ка	31	от 14.11 2018г. №3340
ТЭЦ ВАЗа/ Автозаводской район	Южное ш.,75	От т.врезки на участке тс от Ут18 до УТ сущ.на границе зем.уч-ка	112	от 14.11 2018г. №3340
ТЭЦ ВАЗа/ Автозаводской район	Приморский б-р,8	Уз19-9 (62)-ТК1 – до здания	164	от 14.11 2018г. №3340
ТЭЦ ВАЗа/ Автозаводской район	ул.40лет Победы,17Г	от УТ 17 до стены ж/д	25	от 14.11 2018г. №3340
ТЭЦ ВАЗа/ Автозаводской район	ул.40лет Победы,17Д	от УТ 17 до стены ж/д	32	от 14.11 2018г. №3340
ТЭЦ ВАЗа/ Автозаводской район	ул.40лет Победы,17В 1 очередь	от УТ 10А до стены ж/д	23,3	от 14.11 2018г. №3340
ТЭЦ ВАЗа/ Автозаводской район	ул.40лет Победы,17В ,2 очередь	от УТ 13до стены ж/д	80	от 14.11 2018г. №3340
ТЭЦ ВАЗа/ Автозаводской район	ул.40лет Победы,17В ,3 очередь	от ТК 17 до стены ж/д	40	от 14.11 2018г. №3340
ТЭЦ ВАЗа/ Автозаводской район	ул.40лет Победы,19	от ТК15А до стены здания	25	от 14.11 2018г. №3340
ТЭЦ ВАЗа/ Автозаводской район	ул.40лет Победы,19А	От ТК 16 до здания	19	от 14.11 2018г. №3340
ТЭЦ ВАЗа/ Автозаводской район	ул.Автостроителей,1а	Комм. коллектор от УТ 7 до т. А	27	от 09.07.2018г. №2009
ТЭЦ ВАЗа/ Автозаводской район	Ленинский проспект,1а	Комм. коллектор от УТ6 до ж/д 1а	104	от 11.09.2018г. №2681
ТЭЦ ВАЗа	Севернее 10 кв., б-р Итальянский, 24	от УТ7 до УТ8	33,5	от 03.10.2019 №2647-п/1
ТЭЦ ВАЗа	Севернее 10 кв., б-р Итальянский, 24	от УТ8 до ж/д	29,9	от 03.10.2019 №2647-п/1
ТЭЦ ВАЗа	кв.13, ул. 40 лет Победы, 94	от ТК3 до здания пожарного депо 11ПСЧ	150	от 03.10.2019 №2647-п/1
ТЭЦ ВАЗа	ул. Транспортная, 23 (ПВЧ)	ТК9/9 от ТК9 до здания 69ПСЧ	102	от 01.06.2020 № 1681-п/1
ТЭЦ ВАЗа	ул. Тополинная, 38А (Автостиль)	от УТ8 (16) до "Автостиль"	12,68	от 01.06.2020 № 1681-п/1
ТЭЦ ВАЗа	ул. Революционная, 38 (1-ИТ-2)	точка врезки от УЗ1 до здания (1-ИТ-2)	40	от 01.06.2020 № 1681-п/1
ТЭЦ ВАЗа	Новый проезд, 2 (администр)	от стены здания до Тк4	142	от 05.03.2020 № 691-п/1
ТЭЦ ВАЗа	проспект Московский, 14А (Диск)	от Тк4 до Тк	133	от 05.03.2020 91-п/1
ТЭЦ ВАЗа	ЛБ профкома АО «АВТОВАЗ»ул. М. Жукова, 49 (25)	от УТ9 до здания М.Жукова, 49	30	от 15.09.2020 № 2748-п/1
ТЭЦ ВАЗа	Кв. 16, ул. 70 лет Октября, 37а (Пенс. Фонд)	от Ут16 до стены здания	4,65	от 15.09.2020 № 2748-п/1

Источник	Наименование объекта	Наименование участка	Протяженность участка (в двухтруб. исч), м	Постановление администрации
Всего			39 655,2	

### 3.1.2.17 Данные энергетических характеристик тепловых сетей

Информация об энергетических характеристиках тепловых сетей из утвержденной Формы №3-ИП ТС за 2019год представлена в таблице

№ п/п	Наименование показателя	Ед. изм.	фактические значения 2019<*>
1	Удельный расход электрической энергии на транспортировку теплоносителя	кВт*ч/м3	0,254
2	Потери тепловой энергии при передаче тепловой энергии по тепловым сетям	Гкал в год	336076
		% от полезного отпуска тепловой энергии	12,11
3	Потери теплоносителя при передаче тепловой энергии по тепловым сетям	тонн в год для воды	1343000
		куб.м для пара	92

<\*> В столбце 4 в №п/п 2,3 приведены плановые значения показателя за 2019год на основании утвержденных значений с 2017 до 2019 года приказом Министерства энергетики и жилищно-коммунального хозяйства Самарской области «Об установлении тарифов на услуги по передаче тепловой энергии, теплоносителя ОАО «ТЕВИС», г.о. Тольятти» (приказ №778 от 19.12.2016г., протокол №45к от 19.12.2016г.), в связи с тем, что в настоящее время невозможно определить фактические объемы за 2018,2019,2020гг, так как на рассмотрении Арбитражного суда Самарской области находится спор между АО «ТЕВИС» и ПАО «Т Плюс» об определении объемов переданной тепловой энергии, теплоносителя и компенсации потерь при ее передаче за периоды 2018, 2019, 2020гг.

### 3.1.3 Тепловые сети ЗАО «Энергетика и Связь Строительства»

**3.1.3.1 Описание структуры тепловых сетей от каждого источника тепловой энергии, от магистральных выводов до центральных тепловых пунктов или до ввода в жилой квартал или промышленный объект, параметры тепловых сетей**

ЗАО «Энергетика и связь строительства» - теплосетевая организация, обеспечивает теплом промышленных потребителей Автозаводского района от ТЭЦ ВА-За. Протяженность тепловых сетей ЗАО «Энергетика и связь строительства» на

01.01.2020 составляет 8,108 км в однострубном исчислении, материальная характеристика – 2 191 м<sup>2</sup>. Доля протяженности сетей составляет 0,6% (по материальной характеристике 0,6%) от протяженности тепловых сетей основных ТСО.

ЗАО «Энергетика и связь строительства» получает тепловую энергию из тепловой сети АО «ТЕВИС», точки подключения ТП-2, ТК-56.

Сведения о протяженности и материальной характеристике трубопроводов различного диаметра показаны в таблице 3.32.

**Таблица 3.31 – Распределение протяженности и материальной характеристики тепловых сетей по основным диаметрам трубопроводов**

Условный диаметр, мм	Протяженность трубопроводов в однострубном исчислении, м	Материальная характеристика, м <sup>2</sup>
50	200	11,4
80	520	46
125		
150	612	81
200	728	116
250	1 404	307
300	806	220
350	2600	845
400	747	314
500	491	250
<b>Всего</b>	<b>8 108</b>	<b>2 191</b>

Как следует из таблицы 3.32, по протяженности преобладают трубопроводы с условными диаметрами 200 и 300 мм.

В таблице 3.32 и на рисунке 3.18 показано распределение протяженности трубопроводов и их материальной характеристики по способам прокладки. Доля надземной прокладки 61,5%.

**Таблица 3.32 – Распределение протяженности и материальной характеристики тепловых сетей по способам прокладки**

Способ прокладки	Протяженность трубопроводов	Материальная характеристика, м <sup>2</sup>
	в однострубном исчислении, м	
Надземная прокладка	4 994	1 545
Подземная прокладка (канальная)	3 124	647
<b>Всего</b>	<b>8 108</b>	<b>2 191</b>

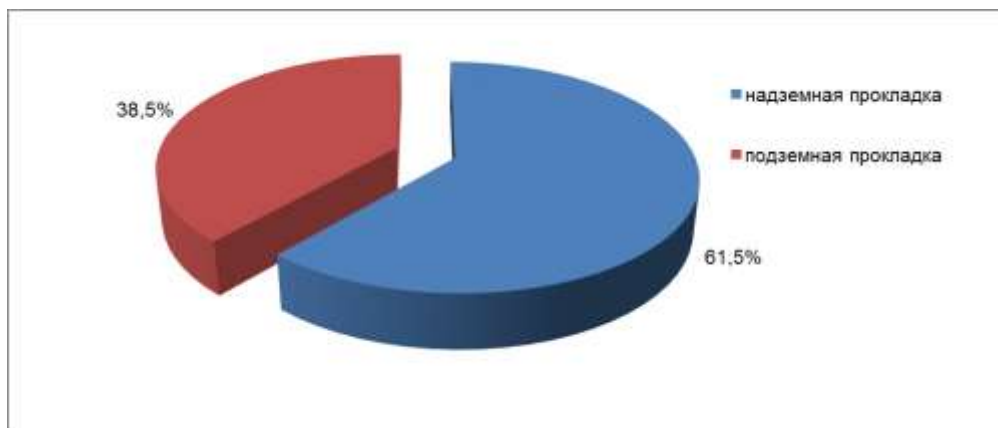


Рисунок 3.18 – Распределение протяженности трубопроводов тепловых сетей по типу прокладки

Распределение протяженности трубопроводов по сроку эксплуатации показано в таблице 3.33. Тепловые сети введены в эксплуатацию в 1985 году. В таблице 3.37 приведен перечень участков перекладки с 2014 по 2019 годы. В 2019 году средний срок службы тепловых сетей составил 28 лет, с учетом реконструкций и капитальных ремонтов.

Таблица 3.33 – Распределение протяженности и материальной характеристики тепловых сетей по годам прокладки

Срок эксплуатации, лет	Протяженность трубопроводов в однотрубном исчислении, м	Материальная характеристика, м <sup>2</sup>
– до 1990	6 508	1 734
– с 1991 по 1998	0	0
– с 1999 по 2003	0	0
– после 2004	1 600	457
<b>Всего</b>	<b>8 108</b>	<b>2 191</b>

### 3.1.3.2 Карты (схемы) тепловых сетей в зонах действия источников тепловой энергии в электронной форме и (или) на бумажном носителе

Схемы тепловых сетей ЗАО «Энергетика и связь строительства» приведены на рисунках 3.19, 3.20.

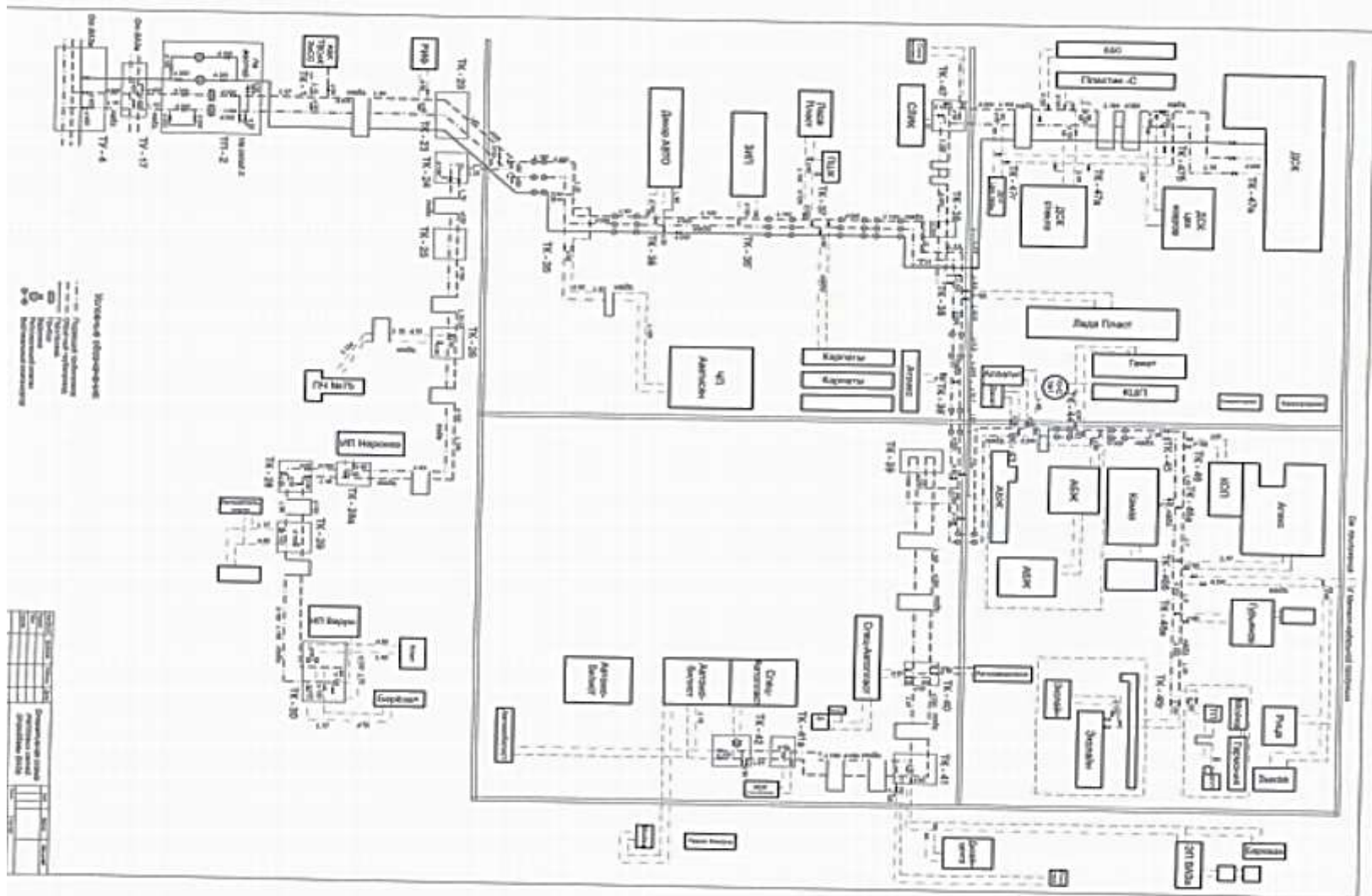


Рисунок 3.19 – Схема трубопроводов тепловых сетей Стройбазы, от ТП-2

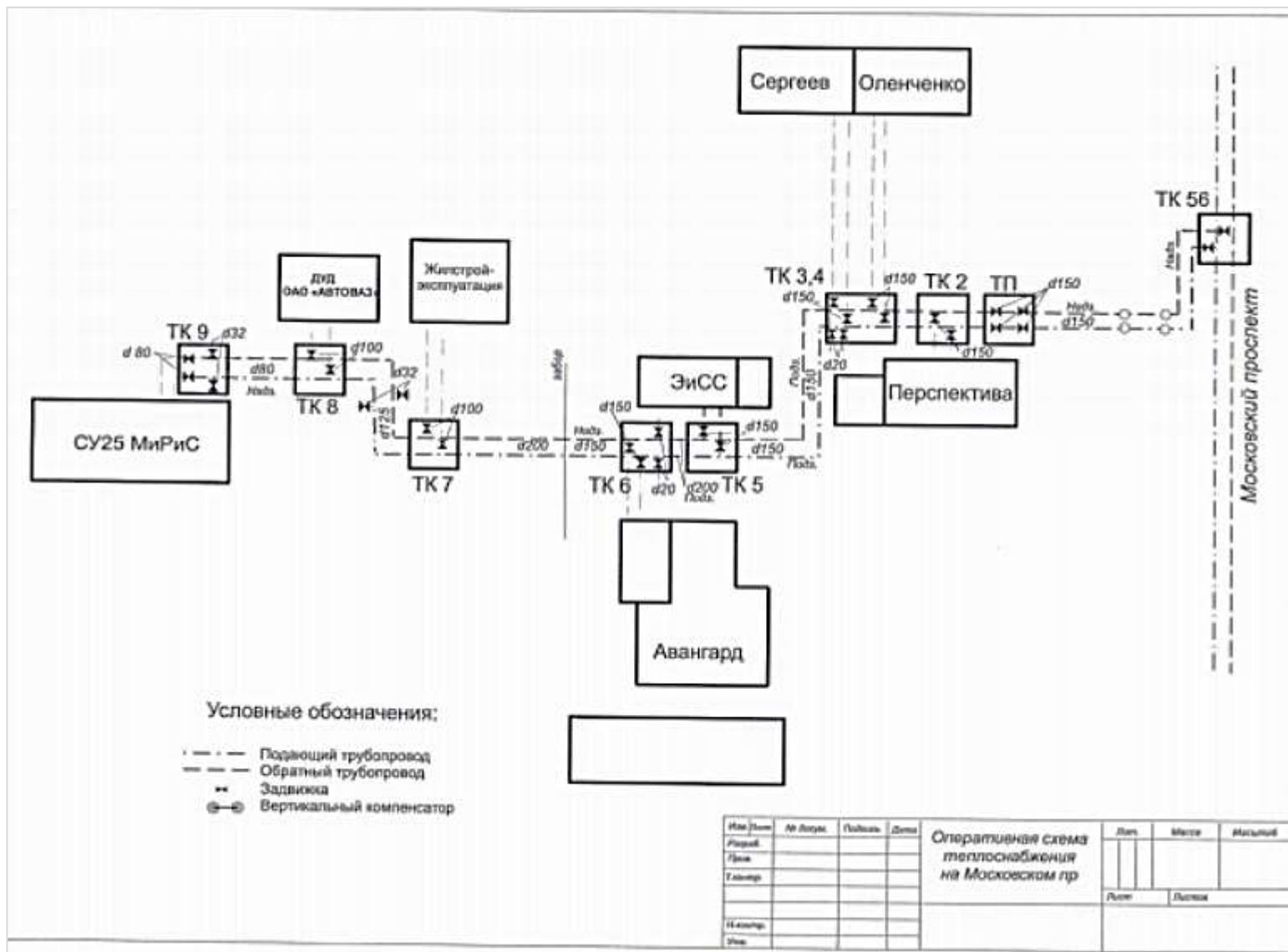


Рисунок 3.20 – Схема трубопроводов тепловых сетей, от ТК-56



### 3.1.3.3 Тепловые пункты, насосные станции

ЗАО «Энергетика и Связь Строительства» не эксплуатируют насосные станции и ЦТП.

Узлы подключения тепловых сетей ЗАО «Энергетика и Связь Строительства» к тепловым сетям ТЭЦ ВАЗа представлены на рисунках 3.21, 3.22.

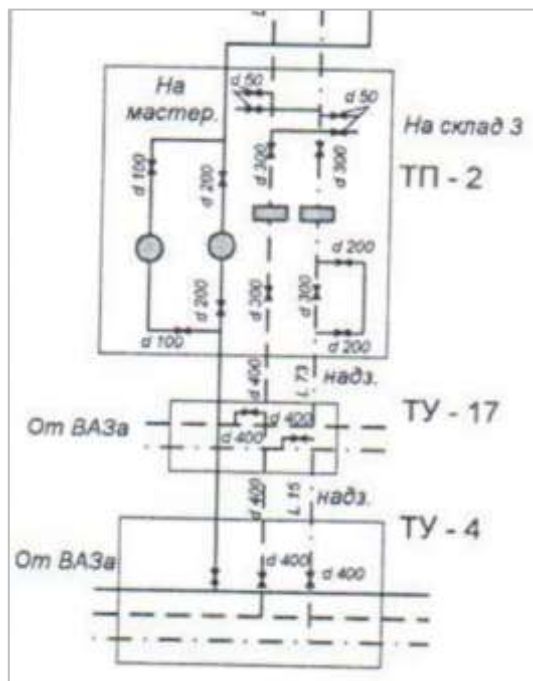


Рисунок 3.21 – Схема подключения ТП-2

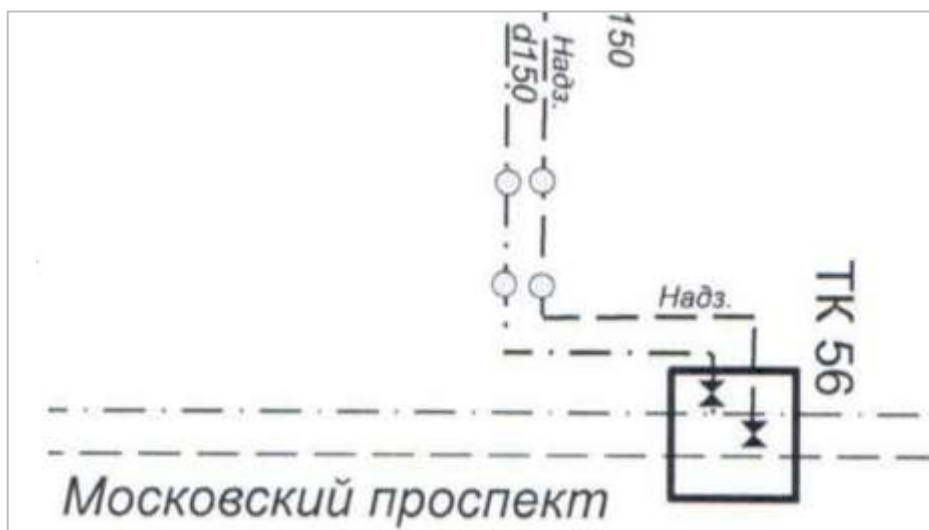


Рисунок 3.22 – Схема подключения ТК-56

### **3.1.3.4 Описание типов и количества секционирующей и регулирующей арматуры на тепловых сетях. Описание типов и строительных особенностей тепловых камер и павильонов**

Информация о секционирующей и регулирующей арматуре на тепловых сетях ЗАО «Энергетика и Связь Строительства» отсутствует.

### **3.1.3.5 Описание графиков регулирования отпуска тепла в тепловые сети с анализом их обоснованности. Фактические температурные режимы отпуска тепла и их соответствие утвержденным графикам регулирования отпуска тепла в тепловые сети**

В системе теплоснабжения ЗАО «Энергетика и Связь Строительства» регулирование отпуска тепловой энергии осуществляется на источнике тепловой энергии – ТЭЦ ВАЗа.

Отпуск тепловой энергии от ТЭЦ ВАЗа осуществляется по утвержденному на отопительный период температурному графику качественного регулирования 150/70 °С с верхней срезкой 138 °С и нижним спрямлением на нужды горячего водоснабжения 66 °С.

Схема теплоснабжения от ТЭЦ ВАЗа открытая, проектировалась на центральное качественное регулирование отпуска тепловой энергии. Подключение потребителей тепла к тепловым сетям ЗАО «Энергетика и Связь Строительства» производится по открытой схеме (гвс).

Утвержденный температурный график регулирования отпуска тепла от ТЭЦ ВАЗа и гидравлический режим работы тепловой сети на отопительный сезон 2019-2020 годов представлены на рисунках 2.11 и 2.12.

На рисунке 2.13 представлены фактические температуры сетевой воды в трубопроводах выводов тепловой мощности ТЭЦ ВАЗа, наложены расчетные графики сетевой воды при качественном регулировании отпуска тепла по отопительной нагрузке по температурному графику 150/70 °С, с верхней срезкой 138 °С и нижним спрямлением 75 °С.

Режим работы тепловых сетей:

- Тепловая сеть от ТП-2: расчетное давление в подающем и обратном коллекторах:  $P_1 = 6 \text{ кг/см}^2$ ;  $P_2 = 4 \text{ кг/см}^2$ ; расходы подачи 190 т/ч, расходы подачи 184 т/ч, утечка 6 т/ч;

- Тепловая сеть от ТК-56: расчетное давление в подающем и обратном коллекторах: P1= 6 кг/см<sup>2</sup>; P2= 4 кг/см<sup>2</sup>; расходы подачи 21,6 т/ч, расходы подачи 21,5 т/ч, утечка 0,1 т/ч.
- подпитка не осуществляется.

### 3.1.3.6 Гидравлические режимы и пьезометрические графики тепловых сетей

Результаты расчетов гидравлических режимов тепловых сетей приведены в документе «Обосновывающие материалы к схеме теплоснабжения городского округа Тольятти Самарской области» на период до 2038 года. Глава 1. Существующее положение в сфере производства, передачи и потребления тепловой энергии для целей теплоснабжения. Приложение 4. Существующие гидравлические режимы тепловых сетей» (шифр 36440.ОМ-ПСТ.001.004).

### 3.1.3.7 Статистика отказов (аварийных ситуаций), восстановлений (аварийно-восстановительных ремонтов) тепловых сетей и среднее время, затраченное на восстановление работоспособности тепловых сетей, за последние 5 лет

Информация по аварийным ситуациям ЗАО «Энергетика и Связь Строительства» за 5 лет отсутствует. В 2019 году отказов (аварийных ситуаций) не было.

### 3.1.3.8 Описание процедур диагностики состояния тепловых сетей и планирования капитальных (текущих) ремонтов

Диагностические и ремонтные работы на сетях ЗАО «Энергетика и Связь Строительства» проводятся в плановом порядке.

Таблица 3.34 – Сведения о выполненных капитальных ремонтах на тепловых сетях ЗАО «Энергетика и Связь Строительства» за 2019 год

№ п/п	Наименование мероприятий	Ед. изм.	Стоимость работ	Утвержденный источник финансирования	Способ выполнения работ
1	Кап.ремонт подземных тепловых сетей Ø 159 от ТК-24 до ТК-26 ( L-140м )	тыс. руб.	963,40	тариф	привлечение подрядной организации
	<b>Итого по капитальному ремонту:</b>		<b>963,400</b>		

Таблица 3.35 – Характеристики участков трубопроводов тепловых сетей, реконструированных в 2019 году за 2019 год

Наименование участка тепловой сети	Способ прокладки трубопроводов на участке		Диаметр трубопроводов на участке, мм		Протяженность трубопроводов на участке, п.м.			Материальная характеристика трубопроводов на участке, м2			Год ввода в эксплуатацию	Тип тепловой изоляции
	подающий	обратный	подающий	обратный	всего	в т.ч.		Всего	в т.ч.			
						подающий	обратный		подающий	обратный		
от ТК 41а до ТК 42	канальный	канальный	219	219	322	161	161	87,91	44,0	44,0	1985	Стеклоткань, мин.вата

Таблица 3.36 – Сведения о реализованных мероприятиях в соответствии с утвержденной схемой теплоснабжения за период 2014-2019 годы

Год	Реализованные мероприятия	стоимость, тыс. руб.
2014	Замена тепловой сети Ø 500 на Ø 325 от ТК-35 до ТК-38 (L-470м )	2358,60
2015	Замена тепловой сети Ø 426 на Ø 325 от ТК-38 до ТК-39 (L-400м )	3406,47
2016	Замена тепловой сети Ø 325 на Ø 219 от ТК-38 до ТК-47 (L-200м )	3052,62
2017	Замена тепловой сети Ø 325 на Ø 219 от ТК-47 до ТК-47 Г (L-150м )	2945,91
2018	Замена тепловой сети Ø 250 на Ø 219 от ТК-41 до ТК-41 А (L- 140м)	3016,29
2019	Замена тепловой сети Ø 250 на Ø 219 от ТК-41 А до ТК-42 (L-100м )	3247,93

### 3.1.3.9 Описание периодичности и соответствия требованиям технических регламентов и иным обязательным требованиям процедур летнего ремонта с параметрами и методами испытаний (гидравлических, температурных, на тепловые потери) тепловых сетей

ЗАО «Энергетика и Связь Строительства» проводит гидравлические испытания тепловых сетей в соответствии с действующими нормативными документами.

В 2019 году проведены гидравлические испытания – акт б/н от 21.05.2019, температурные испытания – акт б/н от 24.04.2019.

Испытания на потери тепловой энергии и гидравлические потери не проводились.

**3.1.3.10 Описание нормативов технологических потерь (в ценовых зонах теплоснабжения - плановых потерь, определяемых в соответствии с методическими указаниями по разработке схем теплоснабжения) при передаче тепловой энергии (мощности) и теплоносителя, включаемых в расчет отпущенных тепловой энергии (мощности) и теплоносителя. Оценка фактических потерь тепловой энергии и теплоносителя при передаче тепловой энергии и теплоносителя по тепловым сетям**

Информация о нормативных и фактических потерях и затратах теплоносителя и тепловой энергии в тепловых сетях ЗАО «Энергетика и Связь Строительства» за 2019 год представлены в таблицах 3.37-3.38.

Таблица 3.37 – Потери теплоносителя на тепловых сетях ЗАО «Энергетика и Связь Строительства» за 2019 год

Показатель	2019
Нормативные потери и затраты теплоносителя, м3/год	5 880,5
Фактические (отчетные) потери и затраты теплоносителя, м3/год	238,297

Таблица 3.38 – Потери тепловой энергии на тепловых сетях ЗАО «Энергетика и Связь Строительства» за 2019 год

Показатель	2019
Нормативные потери и затраты тепловой энергии, Гкал/год	3 051,5
Фактические (отчетные) потери и затраты тепловой энергии, Гкал/год	3 416,8

**3.1.3.11 Предписания надзорных органов по запрещению дальнейшей эксплуатации участков тепловой сети и результаты их исполнения**

Предписания надзорных органов по запрещению дальнейшей эксплуатации участков тепловых сетей не выдавались.

**3.1.3.12 Описание наиболее распространенных типов присоединений теплопотребляющих установок потребителей к тепловым сетям, определяющих выбор и обоснование графика регулирования отпуска тепловой энергии потребителям**

Данных по типам присоединения установок потребителей к тепловым сетям не предоставлено.

### **3.1.3.13 Сведения о наличии коммерческого приборного учета тепловой энергии, отпущенной из тепловых сетей потребителям, и анализ планов по установке приборов учета тепловой энергии и теплоносителя**

В соответствии с Инвестиционной программой в сфере теплоснабжения ЗАО «ЭиСС» на 2020-2024гг (корректировка на 2021-2024гг), в состав мероприятий на 2021-2022 гг включены работы по «Монтажу узлов учета тепловой энергии на тепловых сетях» в количестве 20 шт. , а в 2023 г. планируется «Диспетчеризация узлов учета тепловой энергии на тепловых сетях».

### **3.1.3.14 Анализ работы диспетчерских служб теплоснабжающих (теплосетевых) организаций и используемых средств автоматизации, телемеханизации и связи**

Информация о диспетчерских службах ЗАО «Энергетика и Связь Строительства» отсутствует.

### **3.1.3.15 Уровень автоматизации и обслуживания центральных тепловых пунктов, насосных станций**

По состоянию на конец 2019 года в г.о. Тольятти ЗАО «Энергетика и Связь Строительства» не эксплуатируются насосные станции и тепловые пункты.

### **3.1.3.16 Сведения о наличии защиты тепловых сетей от превышения давления**

Сведения о наличии защиты тепловых сетей от превышения давления отсутствуют.

### **3.1.3.17 Перечень выявленных бесхозных тепловых сетей и обоснование выбора организации, уполномоченной на их эксплуатацию**

Постановлением Администрации г.о.Тольятти № 2647-п/1 от 03.10.2019г определен перечень бесхозных сетей, в отношении которых ЗАО «ЭиСС» определено в качестве теплосетевой организации, осуществляющей их содержание и обслужи-

вание: ул. Вокзальная, 56, участок от ТК-26 до здания Пождепо, протяженность участка 103 м в двухтрубном исчислении.

### **3.1.3.18 Данные энергетических характеристик тепловых сетей**

Данные по энергетическим характеристикам тепловых сетей ЗАО «Энергетика и Связь Строительства» не предоставлялись.

## **3.1.4 Тепловые сети ООО «АВТОГРАД-ВОДОКАНАЛ»**

### **3.1.4.1 Описание структуры тепловых сетей от каждого источника тепловой энергии, от магистральных выводов до центральных тепловых пунктов или до ввода в жилой квартал или промышленный объект, параметры тепловых сетей**

ООО «Автоград – водоканал» (далее ООО «АВК») осуществляет забор воды из Куйбышевского водохранилища для бытового и производственного водоснабжения Автозаводского района, промышленной площадки АО «АВТОВАЗ» и предприятий ПКЗ и ТЭЦ ВАЗа. Кроме того, ООО «АВК» является теплоснабжающей организацией, а также оказывает потребителям услуги по передаче теплоэнергии. Теплоснабжение предприятия осуществляется от тепловых сетей АО «ТЕВИС», ПАО «АВТОВАЗ», а также от собственной котельной ОСК, основным топливом для которой является природный газ. Тепловые сети ООО «АВК» расположены в 14А квартале Автозаводского района города Тольятти. Система теплоснабжения централизованная, закрытая.

Тепловые сети ООО «АВК» подключены к XV магистрали Тольяттинской ТЭЦ.

Протяженность тепловых сетей ООО «АВК» на 01.01.2020 составляет 1,739 км в однострубно́м исчислении, материальная характеристика 276 м<sup>2</sup>. Средний диаметр трубопроводов 0,158 м. Объем трубопроводов теплосети 42,5 м<sup>3</sup>.

Доля протяженности сетей составляет 0,1% (по материальной характеристике 0,6%) от протяженности тепловых сетей основных ТСО.

Сами тепловые сети в 14а квартале г.о. Тольятти смонтированы в 2010 году, сети содержатся в технически исправном состоянии.

Сведения о протяженности и материальной характеристике трубопроводов различного диаметра показаны в таблице 3.39.

Таблица 3.39 – Распределение протяженности и материальной характеристики тепловых сетей по основным диаметрам трубопроводов

Условный диаметр, мм	Протяженность трубопроводов в однострубно́м исчислении, м	Материальная характеристика, м <sup>2</sup>
50	412	19
80	524	47
200	177	39
250	625	171
<b>Всего</b>	<b>1 739</b>	<b>275</b>

Как следует из таблицы 3.39, по протяженности преобладают трубопроводы с условными диаметрами 200 и 300 мм.

Доля подземной прокладки (канальная) 100%.

Таблица 3.40 – Распределение протяженности и материальной характеристики тепловых сетей по способам прокладки

Способ прокладки	Протяженность трубопроводов	Материальная
	в однострубно́м исчислении, м	характеристика, м <sup>2</sup>
Надземная прокладка	1 739	275
<b>Всего</b>	<b>1 739</b>	<b>275</b>

Тепловые сети введены в эксплуатацию в 2010 году. В 2019 году средний срок службы тепловых сетей составил 29 лет. Тепловая изоляция трубопроводов – мин-вата URSA.

### 3.1.4.2 Карты (схемы) тепловых сетей в зонах действия источников тепловой энергии в электронной форме и (или) на бумажном носителе

Схемы тепловых сетей в зонах действия источников тепловой энергии приведены в электронной модели систем теплоснабжения г.о. Тольятти.

### 3.1.4.3 Тепловые пункты, насосные станции

ООО «АВК» не эксплуатируют насосные станции и ЦТП.



### **3.1.4.4 Описание типов и количества секционирующей и регулирующей арматуры на тепловых сетях. Описание типов и строительных особенностей тепловых камер и павильонов**

Информация о секционирующей и регулирующей арматуре на тепловых сетях ООО «АКВ» отсутствует.

### **3.1.4.5 Описание графиков регулирования отпуска тепла в тепловые сети с анализом их обоснованности. Фактические температурные режимы отпуска тепла и их соответствие утвержденным графикам регулирования отпуска тепла в тепловые сети**

В системе теплоснабжения ООО «АКВ» регулирование отпуска тепловой энергии осуществляется на источнике тепловой энергии – ТoТЭЦ.

Отпуск тепловой энергии от Тольяттинской ТЭЦ осуществляется по утвержденному на отопительный период температурному графику качественного регулирования 150/70 с верхней срезкой 120 °С и нижним спрямлением на нужды горячего водоснабжения 72 °С.

Утвержденный температурный график регулирования отпуска тепла от Тольяттинской ТЭЦ и гидравлический режим работы тепловой сети на отопительный сезон 2019-2020 годов представлены на рисунках 2.22 и 2.23.

На рисунке 2.24 представлены фактические температуры сетевой воды в трубопроводах выводов тепловой мощности Тольяттинской ТЭЦ, наложены расчетные графики сетевой воды при качественном регулировании отпуска тепла по отопительной нагрузке по температурному графику 150/70 °С, с верхней срезкой 120 °С и нижним спрямлением 72 °С.

Схема теплоснабжения ООО «АКВ» - закрытая. Тепловая нагрузка включает тепловую нагрузку на отопление, вентиляцию, нагрузку системы ГВС. Эксплуатационный температурный график 120/57,2 °С.

Эксплуатационный температурный график отопления указан в соответствии с утвержденным главным инженером филиала «Самарский» ПАО «Т Плюс» графиком температуры сетевой воды в отопительном периоде 2018-2019 гг. на Тольяттинской ТЭЦ.

Режим работы – круглогодично, 8400 ч.

Режим работы тепловых сетей в отопительный период 2019/2020:

- расчетное давление в подающем и обратном коллекторах:  $P_1 = 7,5 \text{ кг/см}^2$ ;  $P_2 = 5,5 \text{ кг/см}^2$ ; расходы подачи 128,2 т/ч.

#### **3.1.4.6 Гидравлические режимы и пьезометрические графики тепловых сетей**

Результаты расчетов гидравлических режимов тепловых сетей приведены в документе «Обосновывающие материалы к схеме теплоснабжения городского округа Тольятти Самарской области» на период до 2038 года. Глава 1. Существующее положение в сфере производства, передачи и потребления тепловой энергии для целей теплоснабжения. Приложение 4. Существующие гидравлические режимы тепловых сетей» (шифр 36440.ОМ-ПСТ.001.004).

#### **3.1.4.7 Статистика отказов (аварийных ситуаций), восстановлений (аварийно-восстановительных ремонтов) тепловых сетей и среднее время, затраченное на восстановление работоспособности тепловых сетей, за последние 5 лет**

Аварийные ситуации на тепловых сетях ООО «АВК» за 5 лет отсутствовали.

#### **3.1.4.8 Описание процедур диагностики состояния тепловых сетей и планирования капитальных (текущих) ремонтов**

Диагностические и ремонтные работы на сетях ООО «АВК» проводятся в плановом порядке.

В период 2016-2017 гг. в тепловых камерах УТ-6,7,8 теплосети были выполнены работы по установке тепловой изоляции. На текущий момент и в перспективе до 2021 года теплосеть не требует выполнения работ по монтажу или замене тепловой изоляции.

В 2019 году капитальный ремонт не производился.

### 3.1.4.9 Описание периодичности и соответствия требованиям технических регламентов и иным обязательным требованиям процедур летнего ремонта с параметрами и методами испытаний (гидравлических, температурных, на тепловые потери) тепловых сетей

ООО «АВК» проводит гидравлические испытания тепловых сетей в соответствии с действующими нормативными документами.

В 2019 году проведены испытания на плотность и прочность –от 15.05.2019, Респ = 16 кгс/см<sup>2</sup>. Время испытаний 10 мин. Падения давления не обнаружено.

Испытания на потери тепловой энергии и гидравлические потери не проводились.

### 3.1.4.10 Описание нормативов технологических потерь (в ценовых зонах теплоснабжения – плановых потерь, определяемых в соответствии с методическими указаниями по разработке схем теплоснабжения) при передаче тепловой энергии (мощности) и теплоносителя, включаемых в расчет отпущенных тепловой энергии (мощности) и теплоносителя. Оценка фактических потерь тепловой энергии и теплоносителя при передаче тепловой энергии и теплоносителя по тепловым сетям

Информация о нормативных и фактических потерях и затратах теплоносителя и тепловой энергии в тепловых сетях ООО «АВК» за 2019 год представлены в таблицах 3.41-3.42.

Таблица 3.41 – Потери теплоносителя на тепловых сетях ООО «АВК» за 2019 год

Показатель	2017	2018	2019	2020
Нормативные потери и затраты теплоносителя, м3/год	956	949,6	956	956
Фактические (отчетные) потери и затраты теплоносителя, м3/год	956	949,6	956	
Потери в % к объему	0,27	0,27	0,27	0,27

Таблица 3.42 – Потери тепловой энергии на тепловых сетях ООО «АВК» за 2019 год

Показатель	2017	2018	2019	2020
Нормативные потери и затраты тепловой энергии, Гкал/год	386,9	399,4	383,1	394,8
Фактические (отчетные) потери и затраты тепловой энергии, Гкал/год	386,9	399,4	383,1	
Отпуск тэ, тыс. Гкал	13,546	16,712	17,695	
Потери в % к отпуску в сеть	2,86	2,39	2,17	2,23

На 2019 год Приказом Минэнерго РФ от 23.07.2018 № 583 для ООО «АВК» был утвержден норматив потерь тепловой энергии в размере 383,1 Гкал.

Относительно планируемого поступления тепловой энергии в сеть на 2019 год, равного 17,695 тыс. Гкал, потери составят 2,17%.

По расчету ООО «АВК» потери тепловой энергии в 2019 году 394,8 Гкал/час, в том числе:

- потери тепловой энергии через изоляцию – 338,45 Гкал;
- потери тепловой энергии с утечками теплоносителя – 56,35 Гкал.

На 2019 год Приказом Минэнерго РФ от 23.07.2018 № 583 для ООО «АВК» был утвержден норматив потерь и затрат теплоносителя в размере 956 м<sup>3</sup>, в том числе:

- потери теплоносителя с утечкой – 892,3 м<sup>3</sup>;
- технологические затраты теплоносителя на пусковое заполнение системы – 63,7 м<sup>3</sup>.

В соответствии с расчетом ООО «АВК» норматив потерь и затрат теплоносителя в 2020 году составит 956 м<sup>3</sup>, в том числе:

- потери теплоносителя с утечкой – 892,3 м<sup>3</sup>;
- технологические затраты теплоносителя на пусковое заполнение системы – 63,7 м<sup>3</sup>.

#### **3.1.4.11 Предписания надзорных органов по запрещению дальнейшей эксплуатации участков тепловой сети и результаты их исполнения**

Предписания надзорных органов по запрещению дальнейшей эксплуатации участков тепловых сетей не выдавались.

#### **3.1.4.12 Описание наиболее распространенных типов присоединений теплопотребляющих установок потребителей к тепловым сетям, определяющих выбор и обоснование графика регулирования отпуска тепловой энергии потребителям**

Данных по типам присоединения установок потребителей к тепловым сетям не предоставлено.

#### **3.1.4.13 Сведения о наличии коммерческого приборного учета тепловой энергии, отпущенной из тепловых сетей потребителям, и анализ планов по установке приборов учета тепловой энергии и теплоносителя**

Сведения о наличии коммерческого учета тепловой энергии для тепловых сетей ООО «АВК» отсутствуют. Конечные потребители тепловой энергии рассчитываются с ПАО «Т Плюс», а ООО «АВК» выступает в роли теплосетевой организации и оплачивает ПАО «Т Плюс» потери в своих сетях. ООО «АВК» оплачивает потери тепловой энергии в объемах утвержденного норматива, так как в настоящее время на границе раздела ПАО «Т Плюс» и ООО «АВК» приборов учета нет.

#### **3.1.4.14 Анализ работы диспетчерских служб теплоснабжающих (теплосетевых) организаций и используемых средств автоматизации, телемеханизации и связи**

Информация о диспетчерских службах ООО «АВК» отсутствует.

#### **3.1.4.15 Уровень автоматизации и обслуживания центральных тепловых пунктов, насосных станций**

По состоянию на конец 2019 года в г.о. Тольятти ООО «АВК» не эксплуатируются насосные станции и тепловые пункты.

#### **3.1.4.16 Сведения о наличии защиты тепловых сетей от превышения давления**

Сведения о наличии защиты тепловых сетей от превышения давления отсутствуют.

#### **3.1.4.17 Перечень выявленных бесхозяйных тепловых сетей и обоснование выбора организации, уполномоченной на их эксплуатацию**

ООО «АВК» не уполномочено на эксплуатацию выявленных бесхозяйных сетей.

### **3.1.4.18 Данные энергетических характеристик тепловых сетей**

Данные по энергетическим характеристикам тепловых сетей ООО «АВК» не предоставлялись.

### **3.1.5 Тепловые сети ООО «Спецавтоматика»**

#### **3.1.5.1 Описание структуры тепловых сетей от каждого источника тепловой энергии, от магистральных выводов до центральных тепловых пунктов или до ввода в жилой квартал или промышленный объект, параметры тепловых сетей**

ООО «Спецавтоматика» - основным видом деятельности организации является оказание услуг по передаче тепловой энергии, транспортировке воды и стоков. Дополнительные виды деятельности ООО «Спецавтоматика»: обеспечение работоспособности тепловых сетей, сетей холодного водоснабжения и канализации, ремонт энергетического оборудования и электроустановок, монтажные и наладочные работы на объектах энергетики.

Основная зона деятельности: г. Тольятти, ул. Индустриальная, 1, тепловые сети, сети холодного водоснабжения и канализации, расположенные на промышленной площадке ООО «Тольяттинский Трансформатор» и прилегающей территории.

Тепловая энергия в сеть ООО «Спецавтоматика» поступает от гарантирующего Поставщика - ПАО «Т Плюс». Тепловые сети ООО «Спецавтоматика» подключены к II магистрали Тольяттинской ТЭЦ. Часть сооружения Теплосети, протяженностью 5170 пм, инвентарный номер 0500098, расположена по адресу г. Тольятти, центральный р-н, расположено западнее, севернее, восточнее здания (Лит. А, А1), имеющего адрес: ул. Индустриальная, д.2

Передача осуществляется 17 потребителям тепловой энергии в горячей воде ПАО «Т Плюс» по договору оказания услуг по передаче тепловой энергии, теплоносителя, заключенному с Поставщиком.

На обслуживании ООО «Спецавтоматика» находятся 2 центральных тепловых пункта. Источников тепловой энергии (котельных) ООО «Спецавтоматика» не имеет, тепловой энергии не производит.

Протяженность магистральных тепловых сетей ООО «Спецавтоматика» на 01.01.2020 составляет 5,17 км в однострубно́м исчислении, материальная характеристика 822 м<sup>2</sup>. Средний диаметр трубопроводов 0,159 м.

Доля протяженности сетей составляет 0,4% (по материальной характеристике 0,2%) от протяженности тепловых сетей основных ТСО.

Детальные сведения о протяженности и материальной характеристике трубопроводов различного диаметра отсутствуют.

### **3.1.5.2 Карты (схемы) тепловых сетей в зонах действия источников тепловой энергии в электронной форме и (или) на бумажном носителе**

Схемы тепловых сетей в зонах действия источников тепловой энергии приведены в электронной модели систем теплоснабжения г.о. Тольятти.

### **3.1.5.3 Тепловые пункты, насосные станции**

ООО «Спецавтоматика» эксплуатирует 2 ЦТП.

### **3.1.5.4 Описание типов и количества секционирующей и регулирующей арматуры на тепловых сетях. Описание типов и строительных особенностей тепловых камер и павильонов**

Информация о секционирующей и регулирующей арматуре на тепловых сетях ООО «Спецавтоматика» отсутствует.

### **3.1.5.5 Описание графиков регулирования отпуска тепла в тепловые сети с анализом их обоснованности. Фактические температурные режимы отпуска тепла и их соответствие утвержденным графикам регулирования отпуска тепла в тепловые сети**

В системе теплоснабжения ООО «Спецавтоматика» регулирование отпуска тепловой энергии осуществляется на источнике тепловой энергии – Т<sub>0</sub>ТЭЦ.

Отпуск тепловой энергии от Тольяттинской ТЭЦ осуществляется по утвержденному на отопительный период температурному графику качественного регулирования 150/70 с верхней срезкой 120 °С и нижним спрямлением на нужды горячего водоснабжения 72 °С.

Утвержденный температурный график регулирования отпуска тепла от Тольяттинской ТЭЦ и гидравлический режим работы тепловой сети на отопительный сезон 2019-2020 годов представлены на рисунках 2.22 и 2.23.

На рисунке 2.24 представлены фактические температуры сетевой воды в трубопроводах выводов тепловой мощности Тольяттинской ТЭЦ, наложены расчетные графики сетевой воды при качественном регулировании отпуска тепла по отопительной нагрузке по температурному графику 150/70 °С, с верхней срезкой 120 °С и нижним спрямлением 72 °С.

Схема теплоснабжения ООО «Спецавтоматика» - закрытая. Тепловая нагрузка включает тепловую нагрузку на отопление, вентиляцию, нагрузку системы ГВС. Эксплуатационный температурный график 120/57,2 °С.

### **3.1.5.6 Гидравлические режимы и пьезометрические графики тепловых сетей**

Результаты расчетов гидравлических режимов тепловых сетей приведены в документе «Обосновывающие материалы к схеме теплоснабжения городского округа Тольятти Самарской области» на период до 2038 года. Глава 1. Существующее положение в сфере производства, передачи и потребления тепловой энергии для целей теплоснабжения. Приложение 4. Существующие гидравлические режимы тепловых сетей» (шифр 36440.ОМ-ПСТ.001.004).

### **3.1.5.7 Статистика отказов (аварийных ситуаций), восстановлений (аварийно-восстановительных ремонтов) тепловых сетей и среднее время, затраченное на восстановление работоспособности тепловых сетей, за последние 5 лет**

Аварийные ситуации на тепловых сетях ООО «Спецавтоматика» за 5 лет отсутствовали.

### **3.1.5.8 Описание процедур диагностики состояния тепловых сетей и планирования капитальных (текущих) ремонтов**

Диагностические и ремонтные работы на сетях ООО «Спецавтоматика» проводятся в плановом порядке.



### 3.1.5.9 Описание периодичности и соответствия требованиям технических регламентов и иным обязательным требованиям процедур летнего ремонта с параметрами и методами испытаний (гидравлических, температурных, на тепловые потери) тепловых сетей

ООО «Спецавтоматика» проводит гидравлические испытания тепловых сетей в соответствии с действующими нормативными документами. Детальная информация на предоставлена.

### 3.1.5.10 Описание нормативов технологических потерь (в ценовых зонах теплоснабжения – плановых потерь, определяемых в соответствии с методическими указаниями по разработке схем теплоснабжения) при передаче тепловой энергии (мощности) и теплоносителя, включаемых в расчет отпущенных тепловой энергии (мощности) и теплоносителя. Оценка фактических потерь тепловой энергии и теплоносителя при передаче тепловой энергии и теплоносителя по тепловым сетям

Информация о нормативных и фактических потерях и затратах теплоносителя и тепловой энергии в тепловых сетях ООО «Спецавтоматика» представлены в таблицах 3.43-3.44.

Таблица 3.43 – Потери теплоносителя на тепловых сетях ООО «Спецавтоматика»

Показатель	2017	2018	2019
Нормативные потери и затраты теплоносителя, м3/год	2684,3	2568,2	2681,0
Фактические (отчетные) потери и затраты теплоносителя, м3/год	2684,3	2568,2	2681,0
Потери в % к объему	н/д	н/д	н/д

Таблица 3.44 – Потери тепловой энергии на тепловых сетях ООО «Спецавтоматика»

Показатель	2017	2018	2019	2020
Нормативные потери и затраты тепловой энергии, Гкал/год	1651,9	1651,9	1651,9	1651,9
Фактические (отчетные) потери и затраты тепловой энергии, Гкал/год	1651,9	1651,9	1651,9	1651,9
Отпуск тэ, тыс. Гкал	37,630	40,852	38,562	
Потери в % к отпуску в сеть	4,39	4,04	4,2	4,04

### **3.1.5.11 Предписания надзорных органов по запрещению дальнейшей эксплуатации участков тепловой сети и результаты их исполнения**

Предписания надзорных органов по запрещению дальнейшей эксплуатации участков тепловых сетей не выдавались.

### **3.1.5.12 Описание наиболее распространенных типов присоединений теплопотребляющих установок потребителей к тепловым сетям, определяющих выбор и обоснование графика регулирования отпуска тепловой энергии потребителям**

Данных по типам присоединения установок потребителей к тепловым сетям не предоставлено.

### **3.1.5.13 Сведения о наличии коммерческого приборного учета тепловой энергии, отпущенной из тепловых сетей потребителям, и анализ планов по установке приборов учета тепловой энергии и теплоносителя**

Сведения о наличии коммерческого учета тепловой энергии для тепловых сетей ООО «Спецавтоматика» отсутствуют.

### **3.1.5.14 Анализ работы диспетчерских служб теплоснабжающих (теплосетевых) организаций и используемых средств автоматизации, телемеханизации и связи**

Информация о диспетчерских службах ООО «Спецавтоматика» отсутствует.

### **3.1.5.15 Уровень автоматизации и обслуживания центральных тепловых пунктов, насосных станций**

По состоянию на конец 2019 года в г.о. Тольятти ООО «Спецавтоматика» эксплуатирует два ЦТП.

### **3.1.5.16 Сведения о наличии защиты тепловых сетей от превышения давления**

Сведения о наличии защиты тепловых сетей от превышения давления отсутствуют.

### **3.1.5.17 Перечень выявленных бесхозных тепловых сетей и обоснование выбора организации, уполномоченной на их эксплуатацию**

ООО «Спецавтоматика» не уполномочено на эксплуатацию выявленных бесхозных сетей.

### **3.1.5.18 Данные энергетических характеристик тепловых сетей**

Данные по энергетическим характеристикам тепловых сетей ООО «Спецавтоматика» не предоставлялись.

### 3.2 Тепловые сети вне зоне деятельности ЕТО

#### 3.2.1 Тепловые сети ИЭВБ РАН - филиал СамНЦ РАН

**3.2.1.1 Описание структуры тепловых сетей от каждого источника тепловой энергии, от магистральных выводов до центральных тепловых пунктов или до ввода в жилой квартал или промышленный объект, параметры тепловых сетей**

Институт экологии Волжского бассейна Российской академии наук- филиал федерального государственного бюджетного учреждения науки Самарского федерального исследовательского центра Российской академии наук (ИЭВБ РАН - филиал СамНЦ РАН) г.Тольятти, ул.Комзина 10 содержит на балансе котельную и тепловые сети, протяженностью 500 м в однотрубном исчислении, материальная характеристика 44,5 м<sup>2</sup>. Средний диаметр трубопроводов 0,089 м.

Таблица 3.45 – Характеристики участков тепловой сети ИЭВБ РАН - филиал СамНЦ РАН

№ п/п	Наименование теплоснабжающей организации	Наименование источника тепловой энергии	Наименование участка	Наружный диаметр трубопроводов на участке, м	Длина участка (в двухтрубном исчислении), м	Теплоизоляционный материал	Тип прокладки	Год прокладки	Теплоноситель (вода, пар, конденсат)	Температурный график
1	ИЭВБ РАН - филиал СамНЦ РАН	котельная	котельная-экспериментальный корпус	0,089	142	Пенополиуретан	надземная	2018	вода	95-40
2	ИЭВБ РАН - филиал СамНЦ РАН	котельная	экспериментальный корпус-жилой дом	0,089	108	Пенополимерная	подземная	2019	вода	95-40

**3.2.1.2 Карты (схемы) тепловых сетей в зонах действия источников тепловой энергии в электронной форме и (или) на бумажном носителе**

Схемы тепловых сетей в зонах действия источников тепловой энергии приведены в электронной модели систем теплоснабжения г.о. Тольятти.

### 3.2.1.3 Тепловые пункты, насосные станции

ИЭВБ РАН - филиал СамНЦ РАН не эксплуатирует ЦТП.

### 3.2.1.4 Описание типов и количества секционирующей и регулирующей арматуры на тепловых сетях. Описание типов и строительных особенностей тепловых камер и павильонов

Информация о секционирующей и регулирующей арматуре на тепловых сетях ИЭВБ РАН - филиал СамНЦ РАН отсутствует.

### 3.2.1.5 Описание графиков регулирования отпуска тепла в тепловые сети с анализом их обоснованности. Фактические температурные режимы отпуска тепла и их соответствие утвержденным графикам регулирования отпуска тепла в тепловые сети

Схема теплоснабжения ИЭВБ РАН - филиал СамНЦ РАН – двухтрубная, закрытая. Эксплуатационный температурный график 95/40 °С.

### 3.2.1.6 Гидравлические режимы и пьезометрические графики тепловых сетей

Таблица 3.46 – Характеристики участков тепловой сети ИЭВБ РАН - филиал СамНЦ РАН

Трубопровод	Отопительный период			Расход т/ч
	Давление	Температура		
	норма, кгс/см <sup>2</sup>	норма, °С	Отклонение, %	
Подающий	5,5	График 95/40	±3	
Обратный			3	
			- не лимитировано	

### 3.2.1.7 Статистика отказов (аварийных ситуаций), восстановлений (аварийно-восстановительных ремонтов) тепловых сетей и среднее время, затраченное на восстановление работоспособности тепловых сетей, за последние 5 лет

Аварийные ситуации на тепловых сетях ИЭВБ РАН - филиал СамНЦ РАН за 5 лет отсутствовали.

### 3.2.1.8 Описание процедур диагностики состояния тепловых сетей и планирования капитальных (текущих) ремонтов

Диагностические и ремонтные работы на сетях ИЭВБ РАН - филиал СамНЦ РАН проводятся в плановом порядке.

### 3.2.1.9 Описание периодичности и соответствия требованиям технических регламентов и иным обязательным требованиям процедур летнего ремонта с параметрами и методами испытаний (гидравлических, температурных, на тепловые потери) тепловых сетей

ИЭВБ РАН - филиал СамНЦ РАН проводит гидравлические испытания тепловых сетей в соответствии с действующими нормативными документами. Детальная информация на предоставлена.

### 3.2.1.10 Описание нормативов технологических потерь (в ценовых зонах теплоснабжения – плановых потерь, определяемых в соответствии с методическими указаниями по разработке схем теплоснабжения) при передаче тепловой энергии (мощности) и теплоносителя, включаемых в расчет отпущенных тепловой энергии (мощности) и теплоносителя. Оценка фактических потерь тепловой энергии и теплоносителя при передаче тепловой энергии и теплоносителя по тепловым сетям

Информация о нормативных и фактических потерях и затратах теплоносителя и тепловой энергии в тепловых сетях ИЭВБ РАН - филиал СамНЦ РАН представлены в таблице 3.47.

Таблица 3.47 – Потери тепловой энергии и теплоносителя на тепловых сетях ИЭВБ РАН - филиал СамНЦ РАН

№ п/п	Наименование источника	Адрес	Потери тепловой энергии при передаче по сетям (нормируемые), Гкал	Потери тепловой энергии при передаче по сетям (факт), Гкал	Утечки теплоносителя (м³/год)	Объем тепловых сетей (м³)
			2019 г.	2019 г.	2019 г.	2019 г.
1	котельная	Комзина 10	165,4	245,0	5,9	5,4

### 3.2.1.11 Предписания надзорных органов по запрещению дальнейшей эксплуатации участков тепловой сети и результаты их исполнения

Предписания надзорных органов по запрещению дальнейшей эксплуатации участков тепловых сетей не выдавались.

### 3.2.1.12 Описание наиболее распространенных типов присоединений теплопотребляющих установок потребителей к тепловым сетям, определяющих выбор и обоснование графика регулирования отпуска тепловой энергии потребителям

Данных по типам присоединения установок потребителей к тепловым сетям не предоставлено.

### 3.2.1.13 Сведения о наличии коммерческого приборного учета тепловой энергии, отпущенной из тепловых сетей потребителям, и анализ планов по установке приборов учета тепловой энергии и теплоносителя

Таблица 3.48 – Сведения о наличии коммерческого учета тепловой энергии

Место установки узла учета	Наименование прибора	Тип прибора	Измеряемые и рассчитываемые параметры	№ прибора	Дата поверки	Следующая поверка
Жилой дом, ул. Комзина 8	преобразователь электроакустический	В-202 УРСВ542	Расход	56848	20.01.2019	20.01.2021
	преобразователь давления	Метран-55, Кл. т. 0,25, ТСРВ-023	Давление	56848	20.01.2019	20.01.2021
	комплект термометров сопротивления	ТСМ 0196-03-Б кл.В ТСРВ-023	Температура	56848	20.01.2019	20.01.2021

### 3.2.1.14 Анализ работы диспетчерских служб теплоснабжающих (теплосетевых) организаций и используемых средств автоматизации, телемеханизации и связи

Информация о диспетчерских службах ИЭВБ РАН - филиал СамНЦ РАН отсутствует.

### **3.2.1.15 Уровень автоматизации и обслуживания центральных тепловых пунктов, насосных станций**

По состоянию на конец 2019 года в г.о. Тольятти ИЭВБ РАН - филиал СамНЦ РАН эксплуатирует два ЦТП.

### **3.2.1.16 Сведения о наличии защиты тепловых сетей от превышения давления**

Сведения о наличии защиты тепловых сетей от превышения давления отсутствуют.

### **3.2.1.17 Перечень выявленных бесхозяйных тепловых сетей и обоснование выбора организации, уполномоченной на их эксплуатацию**

ИЭВБ РАН - филиал СамНЦ РАН не уполномочено на эксплуатацию выявленных бесхозяйных сетей.

### **3.2.1.18 Данные энергетических характеристик тепловых сетей**

Данные по энергетическим характеристикам тепловых сетей ИЭВБ РАН - филиал СамНЦ РАН не предоставлялись.

## **3.2.2 Тепловые сети АО «ВолгаУралТранс»**

### **3.2.2.1 Описание структуры тепловых сетей от каждого источника тепловой энергии, от магистральных выводов до центральных тепловых пунктов или до ввода в жилой квартал или промышленный объект, параметры тепловых сетей**

Основным видом деятельности АО «ВолгаУралТранс» является оказание транспортно-экспедиционных услуг, а также услуги в сфере ремонта и обслуживания железнодорожного подвижного состава, строительства, содержания и ремонта железнодорожных путей.

Тепловые сети от локальной котельной ул. Железнодорожная 34 составляют 5,38 км в двухтрубном исчислении по данным ЕАИС.



АО «ВолгаУралТранс» снабжает тепловой энергией объекты ОАО «РЖД», расположенные на станции Жигулевское Море.

ЦТП на балансе организации отсутствуют.

Информация о секционирующей и регулирующей арматуре на тепловых сетях АО «ВолгаУралТранс» отсутствует.

### 3.2.3 Перечень выявленных бесхозяйных тепловых сетей и обоснование выбора организации, уполномоченной на их эксплуатацию

Таблица 3.49 – Перечень бесхозяйных тепловых сетей, зарегистрированных в муниципальной собственности

Наименование объекта	Наименование участка	Протяженность участка (в двухтруб. исчисл.), м	Постановление администрации
Цветной,35, 16 кв	от УТ-8 до д. 35	130	№ 2194-п/1 от 03.08.2012г.
б-р Рябиновый, 8(34-Ю), 20 кв-л	от УТ-8 до д. 8	83	№ 2194-п/1 от 03.08.2012г.
б-р Цветной,12А, 16 кв-л	(от УТ-1 до д. 12А)	164	№ 2194-п/1 от 03.08.2012г.
ул. Тополиная,7 (34-П), 20 кв-л	(от УТ-12 до д.7)	80	№ 2194-п/1 от 03.08.2012г.
ул. Ворошилова,69 (25-Ц), 13 кв-л	(от ТК-52 до д.69)	17	№ 2194-п/1 от 03.08.2012г.
40 лет Победы, 2 , 21 кв-л	от УТ-2 через УТ-4 и УТ-5 к д.2)	185	№ 2194-п/1 от 03.08.2012г.
40 лет Победы, 6 (37-Д), 21 кв-л	(от УТ-1 через УТ-2 до д.6)	224	№ 2194-п/1 от 03.08.2012г.
ул.Льва Яшина,16	от Ут1 до ж/д 35-Ф	22	№ 2194-п/1 от 03.08.2012г.
б-р Рябиновый,2	от Ут2-Ут3 до ж/д 34-Ц	145	№ 2194-п/1 от 03.08.2012г.
Ул.70 лет Октября,54	от Ут до ж/д 32-С	60	№ 2194-п/1 от 03.08.2012г.
ул.Автостроителей,3	Тепловая сеть от Ут1 до ж/д 33Б-2	40	№ 2194-п/1 от 03.08.2012г.
Пр-т Ст.Разина,82	Тепловая сеть (от Ут13 (II-В) до 17-Б-6)	184	№ 2194-п/1 от 03.08.2012г.
Пр-т Ст.Разина,84а	Тепловая сеть Пр-т Ст.Разина,84а	29	№ 2194-п/1 от 03.08.2012г.
Пр-т Ст.Разина,88	Тепловая сеть (от ТК-52 до 17-Б-5)	57	№ 2194-п/1 от 03.08.2012г.
Ул.Юбилейная,75	Тепловая сеть (от ТК-70 до ж/д)	28	№ 2194-п/1 от 03.08.2012г.
ул.70 лет Октября,54а	Тепловая сеть (от Ут7 до жд 32-Р) кв.19	22	№ 2194-п/1 от 03.08.2012г.
ул.Маршала Жукова,37	Участок тепловой сети от ТК1/1 до жилого дома	308	№2386-п/1 от 25.07.2013
ул.Маршала Жукова ,40	от ТК15 к зданию	35	№2386-п/1 от 25.07.2013
Автозаводский р-н,ул.40лет Победы 116	от ТК6 до ж/д	7	№1925-п/1 от 17.06.15г.
Автозаводский р-н, ул.40 лет Победы,7	от ТК4 -ТК6- ТК7 до ж/д	275,22	№1925-п/1 от 17.06.15г.
<b>Итого</b>	2 095,22		

Таблица 3.50 – Перечень бесхозяйных тепловых сетей, переданных в эксплуатацию АО «АВТОВАЗ»

Наименование объекта	Наименование участка	Протяженность участка (в двух-труб. исчисл.), м	Постановление администрации	Наименование экспл.тсо
ул.Заставная	От ТК8-20(тк7а) до здания по ул.Заставная,9	600	от 07.06.2017 №1847	АО «АВТОВАЗ»
ул.Вокзальная,112	От УТ 1 до УТ2	74	от 11.09.2018г. №2681	АО «АВТОВАЗ»
ул.Вокзальная,112	От УТ 2 до здания	4,5	от 11.09.2018г. №2681	АО «АВТОВАЗ»

## 4 ЗОНЫ ДЕЙСТВИЯ ИСТОЧНИКОВ ТЕПЛОЙ ЭНЕРГИИ

Границы зон действия источников тепловой энергии по состоянию на 2020 год приведены на рисунке 4.1, в приложении 5 к настоящему документу и в слое электронной модели «zone\_ist\_2020».

### 4.1 Зоны действия источников ПАО «Т Плюс»

Перечень источников ПАО «Т Плюс» приведен в таблице 4.1.

Таблица 4.1 – Перечень источников ПАО «Т Плюс»

№ системы теплоснабжения	Наименования источников
1	ТЭЦ Волжского автозавода - Вокзальная ул., 100
2	Котельная № 2 - Громовой ул., 43
3	Котельная № 3 - Лесопарковое ш., 2с34
4	Котельная № 4 - Жигулевское Море п., Телеграфная ул., 34
5	Котельная № 5 - Жигулевское Море п., Брестская ул., 26А
7	Котельная № 7 - Ингельберга ул., 9А
8	Котельная № 8 - Энергетиков ул., 23
10	Тольяттинская ТЭЦ - Новозаводская ул., 8А
14	Котельная № 14 - Комсомольское ш., 6А

### 4.2 Зоны действия источников прочих теплоснабжающих организаций

Перечень источников прочих теплоснабжающих организаций приведен в таблице 4.2.

Таблица 4.2 – Перечень источников прочих теплоснабжающих организаций

№ системы теплоснабжения	Наименования источников
6	Котельная АО «Волжско-Уральская транспортная компания» - Железнодорожная ул., 34
9	Котельная ИЭВБ РАН - филиал СамНЦ РАН - Комзина ул., 10
11	Котельная ООО «Автоград-Водоканал» - Поволжское ш., 7
34	Котельная БМК-34 АО «Газпром теплоэнерго Тольятти» - Узюково с.

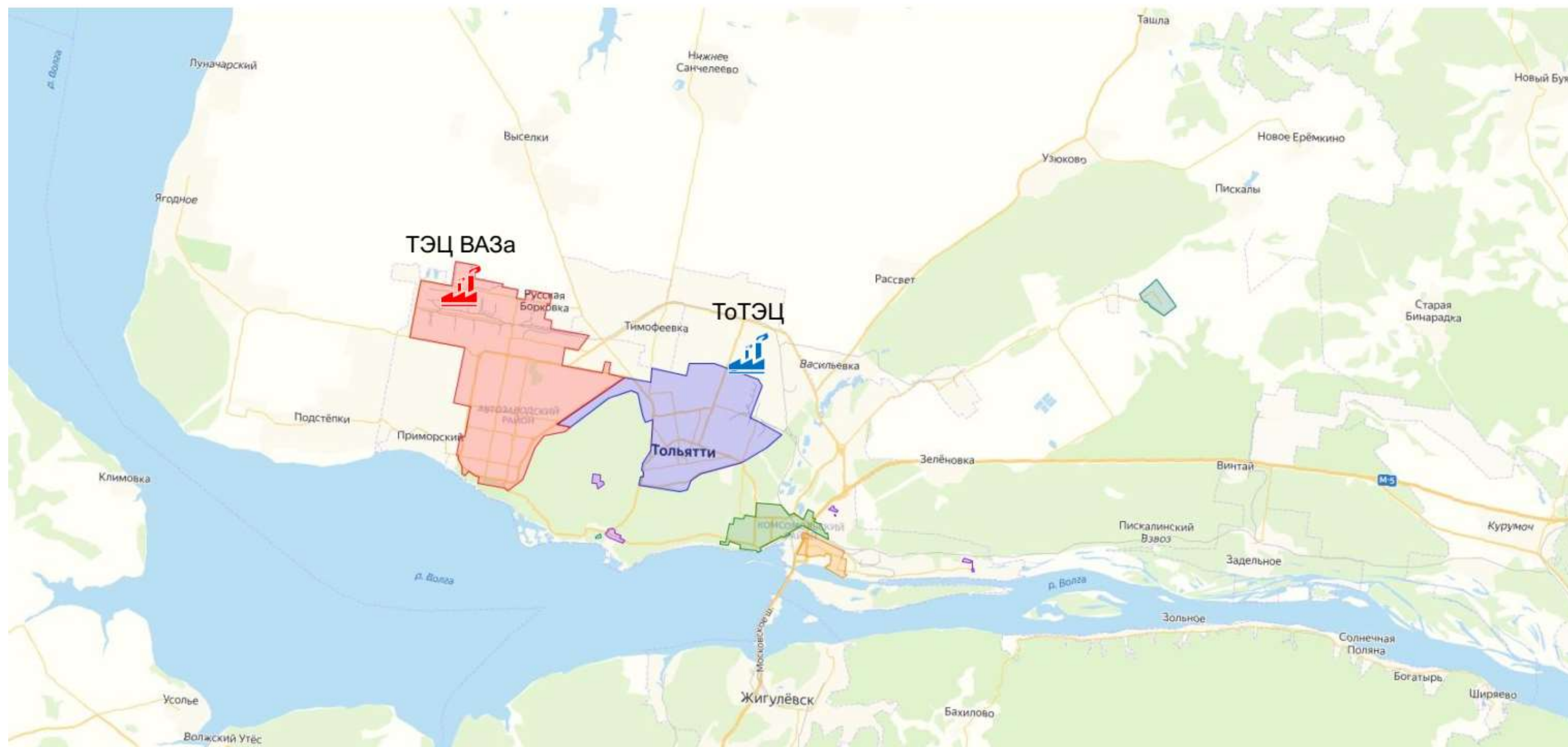


Рисунок 4.1 – Границы зон действия источников тепловой энергии на территории городского округа Тольятти (2020 г.)

#### **4.3 Радиус эффективного теплоснабжения, позволяющий определить условия, при которых подключение (технологическое присоединение) теплопотребляющих установок к системе теплоснабжения нецелесообразно, и определяемый в соответствии с методическими указаниями по разработке схем теплоснабжения**

В соответствии с п. 6 Требований к схемам теплоснабжения радиус эффективного теплоснабжения, определяемый для зоны действия каждого источника тепловой энергии, должен позволять определить условия, при которых подключение новых или увеличивающих тепловую нагрузку теплопотребляющих установок к системе теплоснабжения нецелесообразно вследствие увеличения совокупных расходов в указанной системе на единицу тепловой мощности.

С целью решения указанной задачи была рассмотрена методика, представленная в Методических указаниях по разработке схем теплоснабжения, утвержденных приказом Минэнерго № 212 от 05.03.2019.

В соответствии с одним из основных положений указанной методики вывод о попадании объекта возможного перспективного присоединения в радиус эффективного теплоснабжения принимается исходя из следующего условия: отношение совокупных затрат на строительство и эксплуатацию тепломагистрали к выручке от реализации тепловой энергии должно быть менее или равно 100 %. В противном случае рассматриваемый объект не попадает в границы радиуса эффективного теплоснабжения, и присоединение объекта к системе централизованного теплоснабжения является нецелесообразным.

Изложенный принцип, в соответствии с Требованиями к схемам теплоснабжения, был использован при определении целесообразности переключения потребителей котельных на обслуживание от ТЭЦ, а также при оценке эффективности подключения перспективных потребителей к СЦТ от существующих источников тепловой энергии (мощности). Все решения по развитию СЦТ города, принятые в рекомендованном сценарии, разработаны с учетом указанного принципа.

В перспективе для определения попадания объекта, рассматриваемого для подключения к СЦТ, в границы радиуса эффективного теплоснабжения необходимо использовать вышеописанный метод, т. е. выполнять сравнительную оценку совокупных затрат на подключение и эффекта от подключения объекта; при этом в качестве расчетного периода используется полезный срок службы тепловых сетей и теплосетевых объектов.

## **5 ТЕПЛОВЫЕ НАГРУЗКИ ПОТРЕБИТЕЛЕЙ ТЕПЛОЙ ЭНЕРГИИ, ГРУПП ПОТРЕБИТЕЛЕЙ ТЕПЛОЙ ЭНЕРГИИ В ЗОНАХ ДЕЙСТВИЯ ИСТОЧНИКОВ ТЕПЛОЙ ЭНЕРГИИ**

### **5.1 Потребление тепловой энергии в расчетных элементах территориального деления при расчетных температурах наружного воздуха**

Подробные сведения о потреблении тепловой энергии потребителями городского округа Тольятти при расчетных температурах наружного воздуха представлены в приложении 1, суммарные значения по источникам тепловой энергии – в разделе 5.4.

### **5.2 Описание случаев (условий) применения отопления жилых помещений в многоквартирных домах с использованием индивидуальных квартирных источников тепловой энергии**

Информация по случаям (условиям) применения отопления жилых помещений в многоквартирных домах с использованием индивидуальных квартирных источников тепловой энергии отсутствует. Информация по применению газовых колонок горячего водоснабжения приведена в пункте 1.5 настоящей главы.

### **5.3 Потребление тепловой энергии в расчетных элементах территориального деления за отопительный период и за год в целом**

Подробные сведения о потреблении тепловой энергии за отопительный период и за год в целом потребителями городского округа Тольятти представлены в Приложении 1; суммарные значения по источникам тепловой энергии – в документе «Схема теплоснабжения городского округа Тольятти на период до 2038 года» (шифр 36440.СТ-ПСТ.001.000).

## 5.4 Значения потребления тепловой энергии при расчётных температурах наружного воздуха в зонах действия источников тепловой энергии

### 5.4.1 Расчетные договорные тепловые нагрузки потребителей, подключенных к источникам комбинированной выработки тепловой и электрической энергии

Суммарная расчётная договорная тепловая нагрузка потребителей, подключенных к источникам комбинированной выработки тепловой и электрической энергии городского округа Тольятти, по состоянию на конец 2019 года составляет 5326,03 Гкал/ч.

Таблица 5.1 –Расчетные договорные тепловые нагрузки потребителей, подключенных к источникам комбинированной выработки тепловой и электрической энергии, Гкал/ч

Источник	Показатель	Значение, 2019 год	
ТЭЦ ВАЗ	<b>Присоединенная договорная тепловая нагрузка в горячей воде, в т.ч.</b>	<b>3344,46</b>	
	отопление и вентиляция	2856,07	
	горячее водоснабжение (средн. час)	208,48	
	технология	279,91	
	<b>АО "ТЕВИС"</b>	<b>1421,49</b>	
	отопление и вентиляция	1279,78	
	горячее водоснабжение (средн. час)	141,71	
	<b>Автоваз</b>	<b>1470,59</b>	
	отопление и вентиляция	1501,29	
	горячее водоснабжение (средн. час)	60,52	
	<b>Овощевод</b>	<b>81,25</b>	
	отопление и вентиляция	75,00	
	горячее водоснабжение (средн. час)	6,25	
	<b>Технология на ВАЗ</b>	<b>274,47</b>	
	<b>Обессоленная вода на ВАЗ</b>	<b>5,44</b>	
	<b>Присоединенная договорная тепловая нагрузка в паре</b>	<b>8,41</b>	
	ТоТЭЦ	<b>Присоединенная договорная тепловая нагрузка в горячей воде, в т.ч.</b>	<b>777,01</b>
		отопление и вентиляция	732,16
		горячее водоснабжение (средн. час)	44,85
		<b>ТП-1</b>	<b>245,70</b>
отопление и вентиляция		231,52	
горячее водоснабжение (средн. час)		14,18	
<b>ТП-3</b>		<b>183,67</b>	
отопление и вентиляция		173,07	
горячее водоснабжение (средн. час)		10,60	
<b>ТП-4</b>		<b>347,64</b>	
отопление и вентиляция		327,57	

Источник	Показатель	Значение, 2019 год
	горячее водоснабжение (средн. час)	20,07
	<b>Присоединенная договорная тепловая нагрузка в паре</b>	<b>1196,15</b>
	Всего в горячей воде	4121,47
	Всего в паре	1204,56
	Всего:	5326,03

#### 5.4.2 Расчетные договорные тепловые нагрузки потребителей, подключенных к муниципальным котельным

Суммарная расчётная договорная тепловая нагрузка при среднечасовой за неделю нагрузке горячего водоснабжения потребителей, подключенных к котельным ПАО «Т Плюс» и БМК-34 по состоянию на 2019 год составляет 396,8 Гкал/ч. Расчетные договорные тепловые нагрузки потребителей для каждой котельной приведены в таблице 5.2.

Таблица 5.2 – Суммарные расчетные договорные тепловые нагрузки потребителей, подключенных к котельным ПАО «Т Плюс» и БМК-34, Гкал/ч

№	Наименование котельной, адрес	Присоединенная тепловая нагрузка договорная		
		отопление и вентиляция	среднечасовая ГВС	сумма
1	Котельная № 2	267,24	14,95	282,19
2	Котельная № 3	1,14	0,09	1,23
3	Котельная № 4	0,51	0,16	0,67
4	Котельная № 7	0,73	0,06	0,79
5	Котельная № 8	79,37	9,99	89,36
6	Котельная № 14	2,85	0,02	2,88
7	Котельная № 5	0,07	0,00	0,07
	<b>Итого по котельным ПАО «Т Плюс»</b>	<b>351,91</b>	<b>25,27</b>	<b>377,19</b>
8	Котельная БМК-34 АО «Газпром теплоэнерго Тольятти»	19,61	1,97	19,61
	<b>Итого по котельным</b>	<b>371,52</b>	<b>27,24</b>	<b>396,80</b>

#### 5.4.3 Расчетные договорные тепловые нагрузки потребителей, подключенных к прочим котельным организаций, осуществляющих регулируемые виды деятельности в области теплоснабжения ЖКС города

Суммарная расчётная договорная тепловая нагрузка при среднечасовой за неделю нагрузке горячего водоснабжения потребителей, подключенных к котельным прочим теплоснабжающих организаций по состоянию на 2019 год составляет



3,11 Гкал/ч. Расчетные договорные тепловые нагрузки потребителей для каждой котельной приведены в таблице 5.3.

Таблица 5.3 – Суммарные расчетные договорные тепловые нагрузки потребителей, подключенных к котельным прочих теплоснабжающих организаций, Гкал/ч

№	Наименование котельной, адрес	Присоединенная тепловая нагрузка договорная , 2019
1	Котельная ИЭВБ РАН - филиал СамНЦ РАН	0,25
2	Котельная АО «ВолгаУралТранс»	0,51
3	Котельная ООО «Автоград-Водоканал»	2,35
	Всего:	3,11

#### 5.4.4 Анализ фактического теплотребления. Определение фактических тепловых нагрузок

##### 5.4.4.1 Определение фактических тепловых нагрузок Тольяттинской ТЭЦ

Анализ фактического теплотребления в период с температурой наружного воздуха, близкой к расчетной температуре для систем отопления (минус 30 °С для города Тольятти), проведен для тепловых выводов Тольяттинской ТЭЦ, оснащенных узлами коммерческого учета:

- Город ТП-4;
- Завод ТП-1;
- Восток ТП-3.

Анализ проводился на основании данных о суточной температуре теплоносителя в подающем трубопроводе на выводах источников тепловой энергии и данных о суточном отпуске тепловой энергии в тепловые сети. Данные были представлены за период с 01.01.2019 по 31.12.2019. Среднесуточная температура наружного воздуха в отопительный период 2019 г. изменялась в диапазоне от плюс 10,8 °С до минус 18,8 °С. Минимальная температура наружного воздуха (отопительный период 2019 г.), наиболее близкая к расчетному значению, наблюдалась 08.01.2019, и составила минус 18,8 °С. Средняя температура самой холодной пятидневки составила минус 17,4 °С.

Регулирование отпуска тепловой энергии в тепловые сети производится по температурному графику: 150/70 °С, со срезкой - 130°С.

Полученные данные позволяют определить максимальный фактический отпуск при расчетной температуре. Данная величина используется для расчета фактической присоединенной нагрузки.

На рисунках 5.1 - 5.4 показана зависимость температуры сетевой воды от температуры наружного воздуха за период времени с 01.01.2019 по 31.12.2019 (отопительный период 2019 г.).

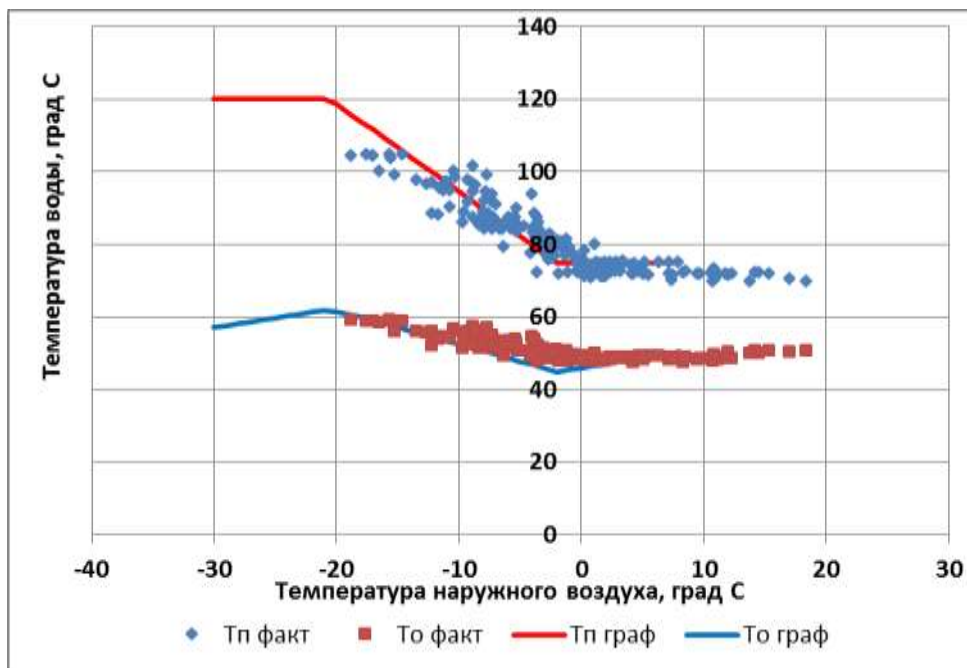


Рисунок 5.1 – Температурный график и температура сетевой воды ТоТЭЦ на «Город ТП-4»

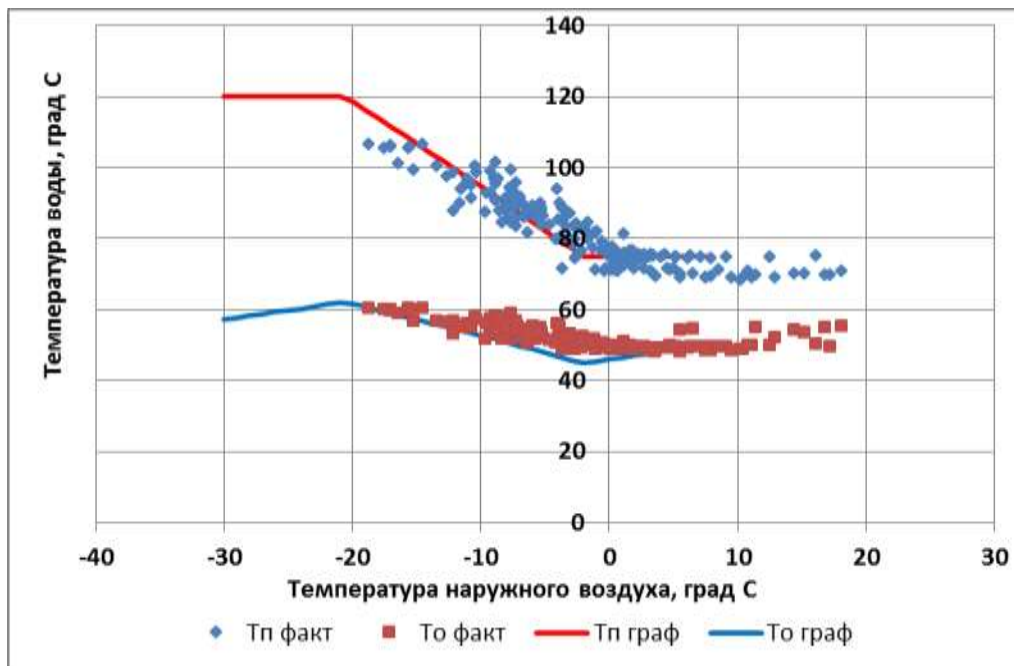


Рисунок 5.2 – Температурный график и температура сетевой воды ТоТЭЦ на «Завод ТП-1»

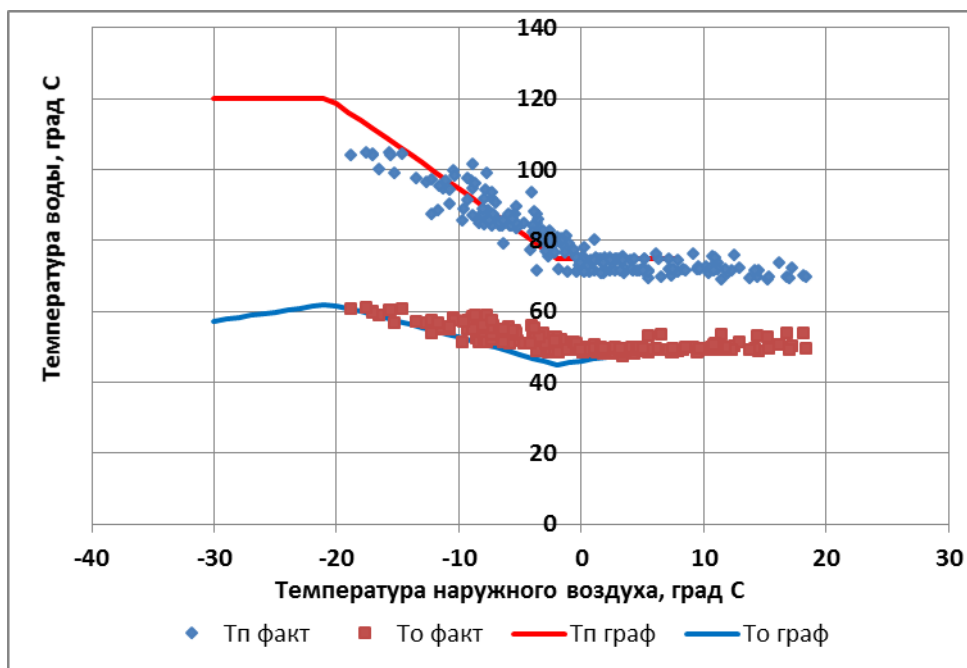


Рисунок 5.3 – Температурный график и температура сетевой воды ТпТЭЦ на «Восток ТП-3»

Как следует из представленных на рисунках данных, фактическая температура сетевой воды в подающем трубопроводе отслеживает температурный график при температурах наружного воздуха выше минус 15 °С.

Температуры наружного воздуха, в пределах которых осуществляется качественное регулирование отпуска тепловой энергии, находятся в диапазоне регулирования от -2 °С (спрямление на нужды ГВС) до минус 15 °С.

Для определения фактических нагрузок необходимо использовать данные о фактическом отпуске тепловой энергии, которые были получены при тех температурах наружного воздуха, когда на источнике осуществлялось качественное регулирование тепловой нагрузки в соответствии с температурным графиком.

Диапазон изменения температур наружного воздуха в течение отопительного периода позволяет построить зависимость отпуска тепловой энергии от температуры и установить тот диапазон температур, в котором осуществляется регулирование тепловой нагрузки с соблюдением температурного графика.

Для пересчета данных по отпуску тепловой энергии из диапазона регулирования на расчетную температуру для проектирования систем отопления были использованы следующие соображения. Отпуск тепловой энергии включает в себя потери в тепловых сетях, потребление в системах отопления и вентиляции и потребление в системах ГВС. Первые две составляющие зависят от температуры наружного воздуха, причем это зависимость достаточно точно может быть представлена линейной функцией. Теплопотребление в системах ГВС в течение отопительного периода

принято считать неизменным. Учитывая это, фактические данные по отпуску тепловой энергии в сети могут быть аппроксимированы линейной функцией.

Для построения этой зависимости данные по отпуску тепловой энергии в сети были отображены в прямоугольной системе координат, в которой по оси абсцисс отложена средняя за сутки температура наружного воздуха, по оси ординат – суточный отпуск тепловой энергии. По отображенным данным находят приближенную функциональную линейную зависимость, причем для ее построения используются не все данные, а только те, которые входят в выбранный диапазон температур наружного воздуха с исключенной зоной срезки и зоной спрямления температурного графика. Часовой отпуск тепловой энергии при расчетной температуре наружного воздуха, применяемой для проектирования систем отопления, определялся подстановкой значения указанной температуры в найденную линейную зависимость и делением полученного значения на 24.

Все данные по суточному отпуску тепловой энергии в сети за отопительный период 2019г. для каждого вывода станции, а также полученные линейные зависимости представлены на рисунках 5.4 - 5.6.

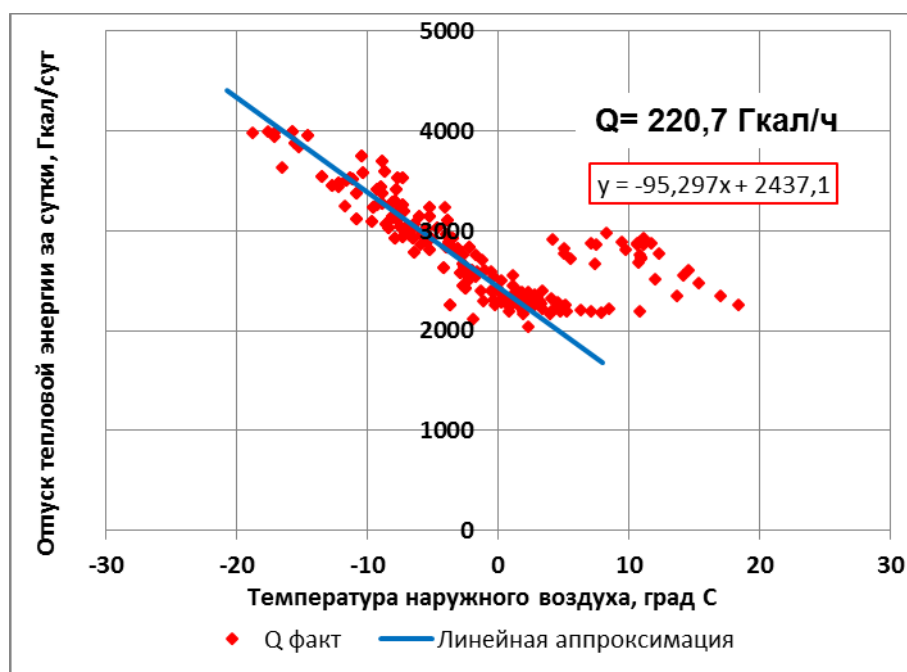


Рисунок 5.4 – Определение фактического отпуска тепловой энергии ТoТЭЦ по выводу «Город ТП-4» за отопительный период 2019 г.

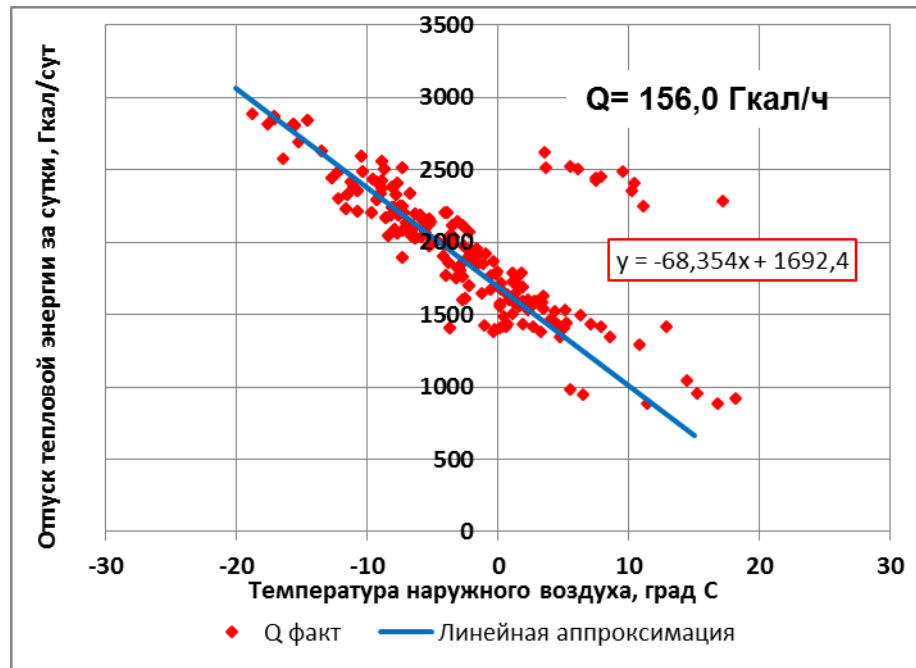


Рисунок 5.5 – Определение фактического отпуска тепловой энергии ТoТЭЦ по выводу «Завод ТП-1» за отопительный период 2019 г.

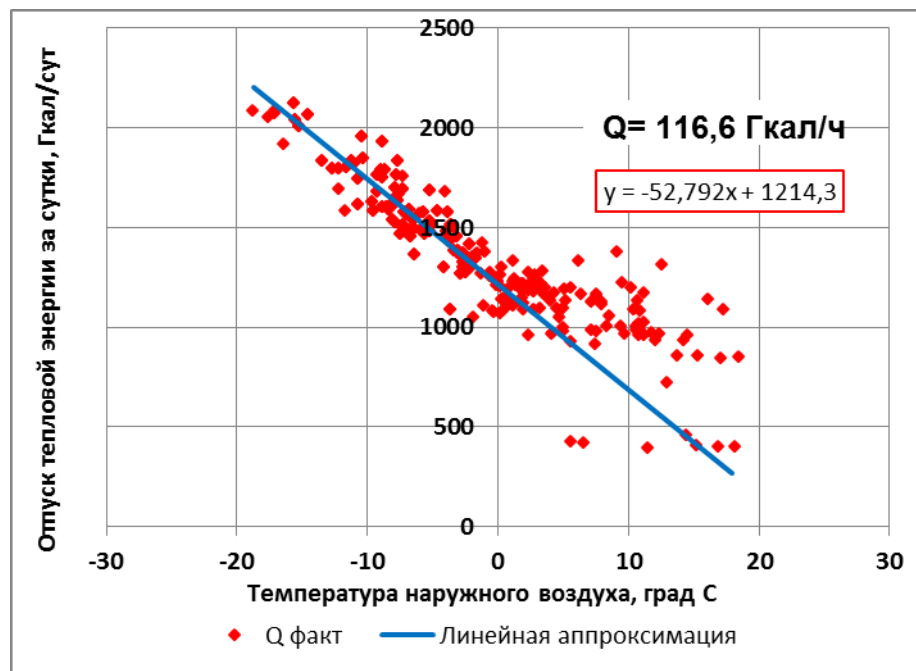


Рисунок 5.6 – Определение фактического отпуска тепловой энергии ТoТЭЦ по выводу «Восток ТП-3» за отопительный период 2019 г.

Полученные данные для всех котельных представляют собой максимальный фактический отпуск при расчетной температуре суммарно для систем отопления и систем ГВС.

Результаты расчетов фактической тепловой нагрузки на коллекторах источника тепловой энергии, в соответствии с представленной выше методикой, приводятся в таблице 5.4.

Таблица 5.4 – Фактическая тепловая нагрузка на коллекторах источника тепловой энергии ТоТЭЦ

Наименование вывода	Максимальный фактический отпуск на коллекторах при расчетной температуре, Гкал/ч
Город ТП-4	220,67
Завод ТП-1	155,96
Восток ТП-3	116,59
<b>Итого</b>	<b>493,21</b>

#### 5.4.4.2 Определение фактических тепловых нагрузок ТЭЦ ВАЗ

Анализ фактического теплоснабжения в период с температурой наружного воздуха, близкой к расчетной температуре для систем отопления (минус 30 °С для города Тольятти), проведен для тепловых выводов ТЭЦ ВАЗа, оснащенных узлами коммерческого учета:

- ТЕВИС;
- ВАЗ;
- Овощевод;
- Технология на ВАЗ;
- Пар ТЕВИС.

Анализ проводился аналогично описанному анализу фактического отпуска по ТоТЭЦ.

На рисунках 5.7 - 5.10 показана зависимость температуры сетевой воды от температуры наружного воздуха за период времени с 01.01.2019 по 31.12.2019 (отопительный период 2019 г.).

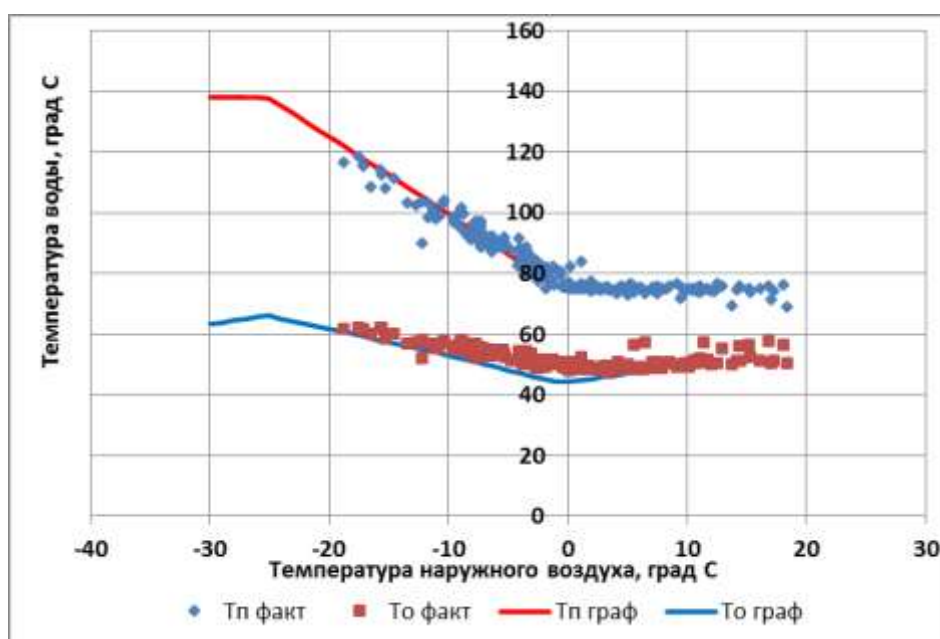


Рисунок 5.7 – Температурный график и температура сетевой воды ТЭЦ ВАЗа на «ТЕВИС»

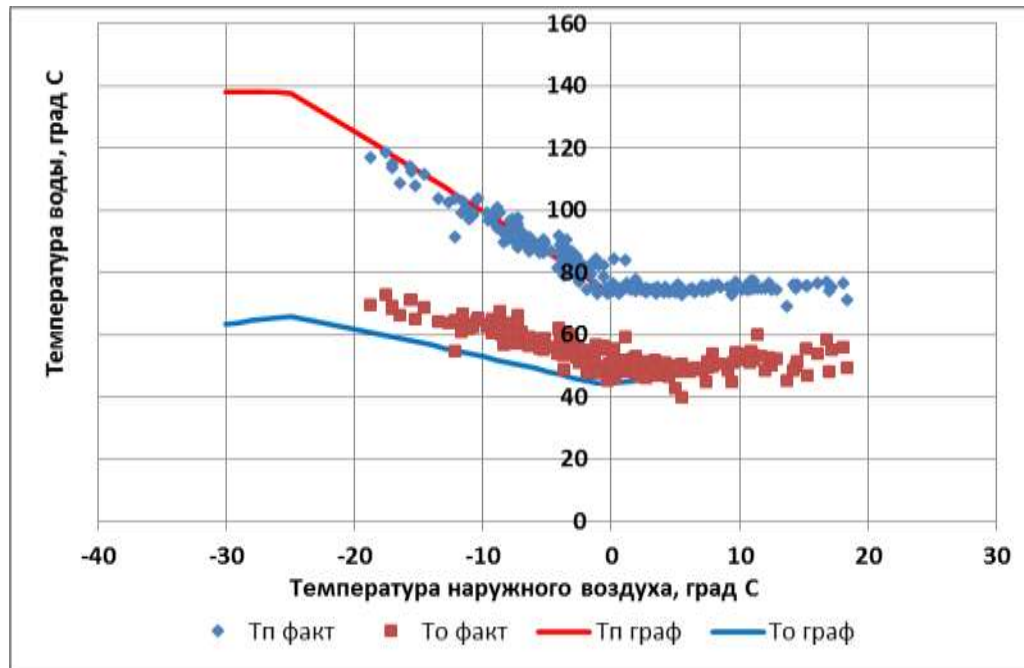


Рисунок 5.8 – Температурный график и температура сетевой воды ТЭЦ ВАЗа на «ВАЗ»

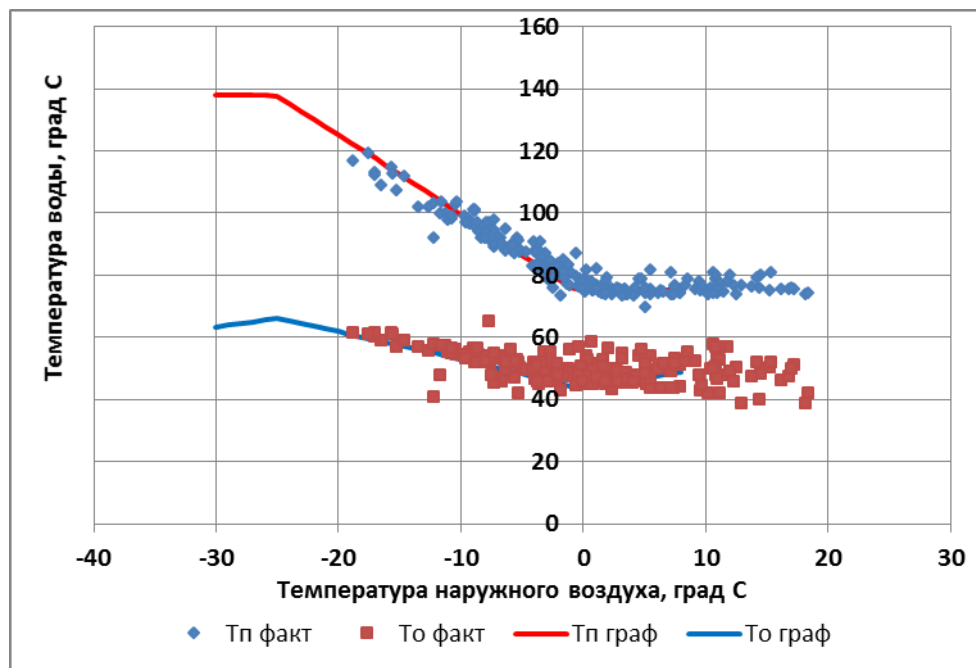


Рисунок 5.9 – Температурный график и температура сетевой воды ТЭЦ ВАЗа на «Овощевод»

Как следует из представленных на рисунках данных, фактическая температура сетевой воды в подающем трубопроводе отслеживает температурный график при температурах наружного воздуха выше минус 18,8°C.

Температуры наружного воздуха, в пределах которых осуществляется качественное регулирование отпуска тепловой энергии, находятся в диапазоне регулирования от минус 1 °С (спрямление на нужды ГВС) до минус 18,8 °С.

Для определения фактических нагрузок необходимо использовать данные о фактическом отпуске тепловой энергии, которые были получены при тех температурах наружного воздуха, когда на источнике осуществлялось качественное регулирование тепловой нагрузки в соответствии с температурным графиком.

Диапазон изменения температур наружного воздуха в течение отопительного периода позволяет построить зависимость отпуска тепловой энергии от температуры и установить тот диапазон температур, в котором осуществляется регулирование тепловой нагрузки с соблюдением температурного графика.

Для пересчета данных по отпуску тепловой энергии из диапазона регулирования на расчетную температуру для проектирования систем отопления были использованы следующие соображения. Отпуск тепловой энергии включает в себя потери в тепловых сетях, потребление в системах отопления и вентиляции и потребление в системах ГВС. Первые две составляющие зависят от температуры наружного воздуха, причем это зависимость достаточно точно может быть представлена линейной функцией. Теплопотребление в системах ГВС в течение отопительного периода принято считать неизменным. Учитывая это, фактические данные по отпуску тепловой энергии в сети могут быть аппроксимированы линейной функцией.

Для построения этой зависимости данные по отпуску тепловой энергии в сети были отображены в прямоугольной системе координат, в которой по оси абсцисс отложена средняя за сутки температура наружного воздуха, по оси ординат – суточный отпуск тепловой энергии. По отображенным данным находят приближенную функциональную линейную зависимость, причем для ее построения используются не все данные, а только те, которые входят в выбранный диапазон температур наружного воздуха с исключенной зоной срезки и зоной спрямления температурного графика. Часовой отпуск тепловой энергии при расчетной температуре наружного воздуха, применяемой для проектирования систем отопления, определялся подстановкой значения указанной температуры в найденную линейную зависимость и делением полученного значения на 24.

Также, по предоставленным данным была построена зависимость отпуска тепловой энергии в виде горячей воды на технологию и пара от температуры наружного воздуха, найдена приближенная функциональная линейная зависимость. Часовой отпуск тепловой энергии при расчетной температуре наружного воздуха, применяе-



мой для проектирования систем отопления, определялся подстановкой значения указанной температуры в найденную линейную зависимость и делением полученного значения на 24.

Все данные по суточному отпуску тепловой энергии в сети за отопительный период 2019 г. по выводам станции, а также полученные линейные зависимости представлены на рисунках 5.10 - 5.14.

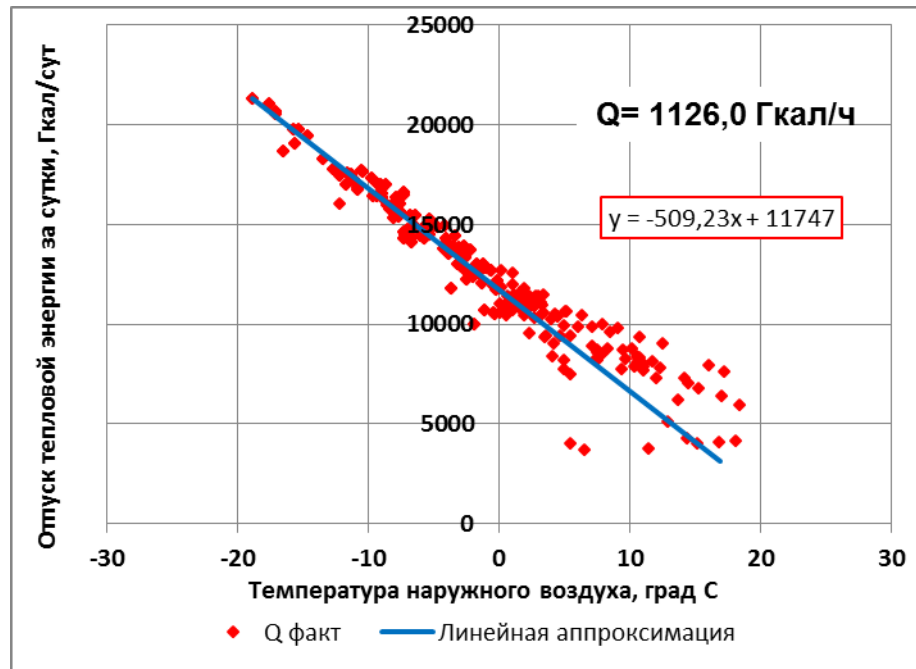


Рисунок 5.10 – Определение фактического отпуска тепловой энергии ТЭЦ ВАЗа на «ТЕВИС» за отопительный период 2019 г.

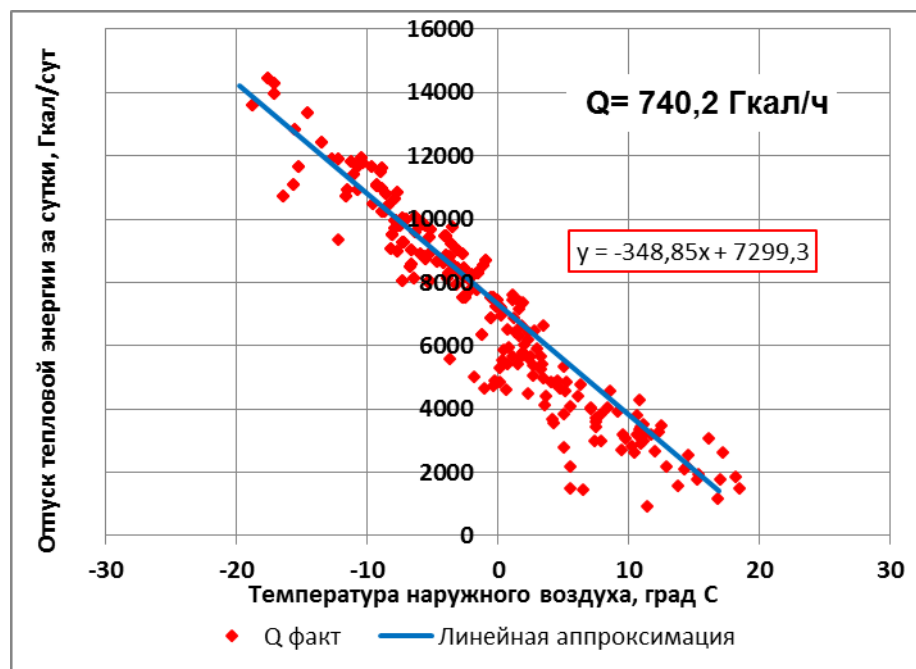


Рисунок 5.11 – Определение фактического отпуска тепловой энергии ТЭЦ ВАЗа на «ВАЗ» за отопительный период 2019 г.

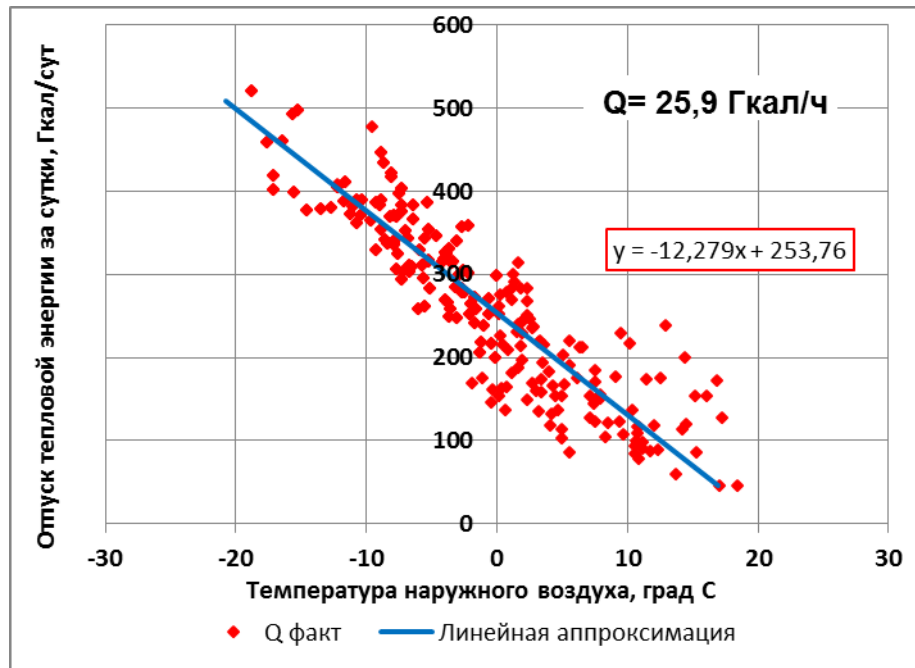


Рисунок 5.12 – Определение фактического отпуска тепловой энергии ТЭЦ ВАЗа на «Овощевод» за отопительный период 2019 г.

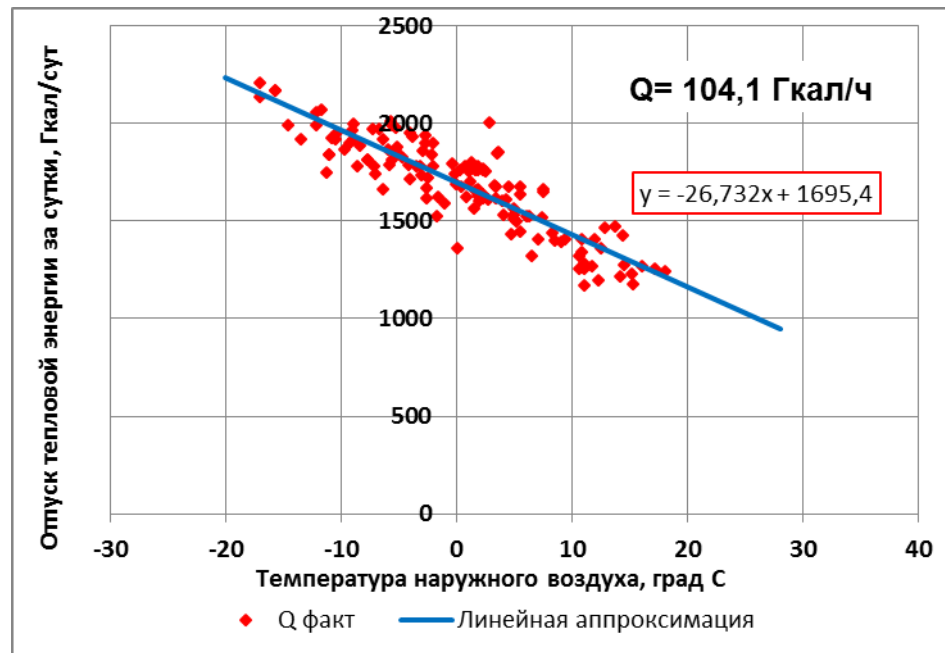


Рисунок 5.13 – Определение фактического отпуска тепловой энергии ТЭЦ ВАЗа «Технология на ВАЗ» за отопительный период 2019 г.

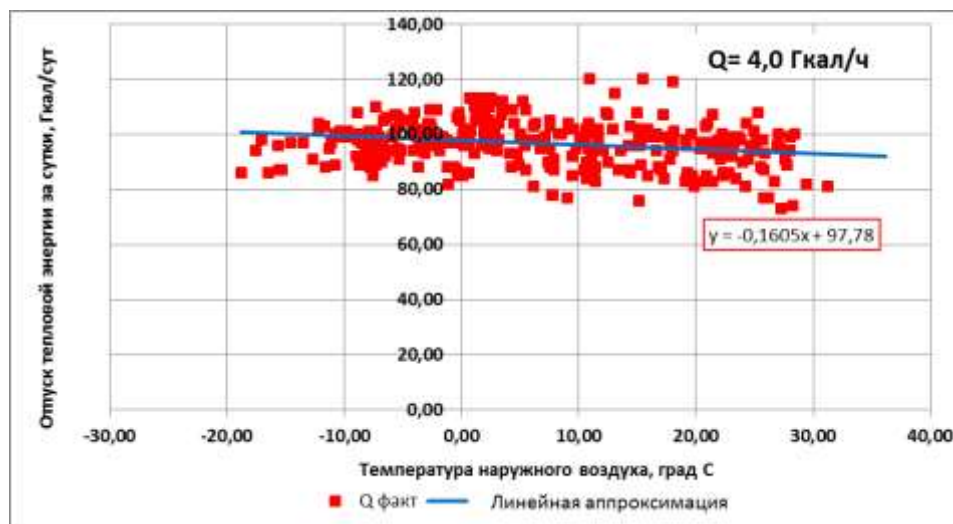


Рисунок 5.14 – Определение фактического отпуска тепловой энергии в виде пара ТЭЦ ВАЗа «ТЕ-ВИС»

Полученные данные для всех котельных представляют собой максимальный фактический отпуск при расчетной температуре суммарно для систем отопления и систем ГВС.

Результаты расчетов фактической тепловой нагрузки на коллекторах источника тепловой энергии, в соответствии с представленной выше методикой, приводятся в таблице 5.5.

Таблица 5.5 – Фактическая тепловая нагрузка на коллекторах источника тепловой энергии ТЭЦ ВАЗа

Наименование вывода	Максимальный фактический отпуск на коллекторах при расчетной температуре, Гкал/ч
<b>Пар</b>	
ТЕВИС	4,03
<b>Итого</b>	<b>4,03</b>
<b>Вода</b>	
ТЕВИС	1126,00
ВАЗ	740,20
Овощевод	25,92
Технология на ВАЗ	106,06
<b>Итого</b>	<b>1996,17</b>

#### 5.4.4.3 Определение фактических тепловых нагрузок котельных ПАО «Т Плюс»

Анализ фактического теплоснабжения в период с температурой наружного воздуха, близкой к расчетной температуре для систем отопления (минус 30 °С для города Тольятти), проведен для 6 газовых котельных, оснащенных узлами коммерческого учета:

- Котельная №2;

- Котельная №8;
- Котельная №3;
- Котельная №4;
- Котельная №7;
- Котельная №14.

Анализ проводился аналогично описанному анализу фактического отпуска по ТпТЭЦ.

На рисунках 5.15 – 5.20 показана зависимость температуры сетевой воды от температуры наружного воздуха за период времени с 01.01.2019 по 31.12.2019 (отопительный период 2019 г.).

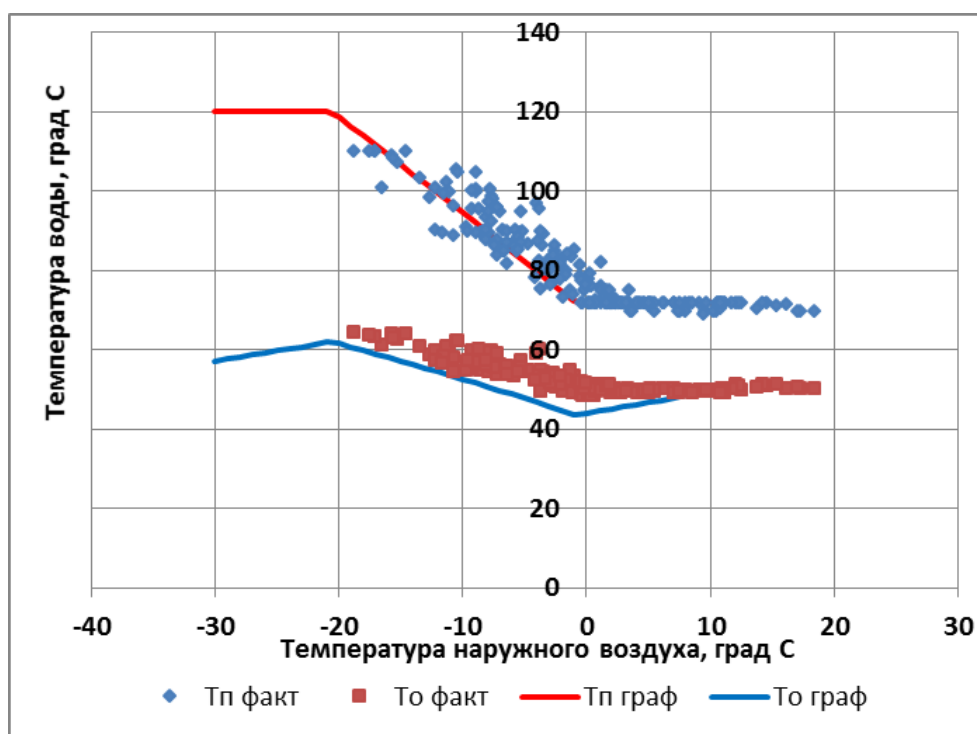


Рисунок 5.15 – Температурный график и температура сетевой воды котельной №2

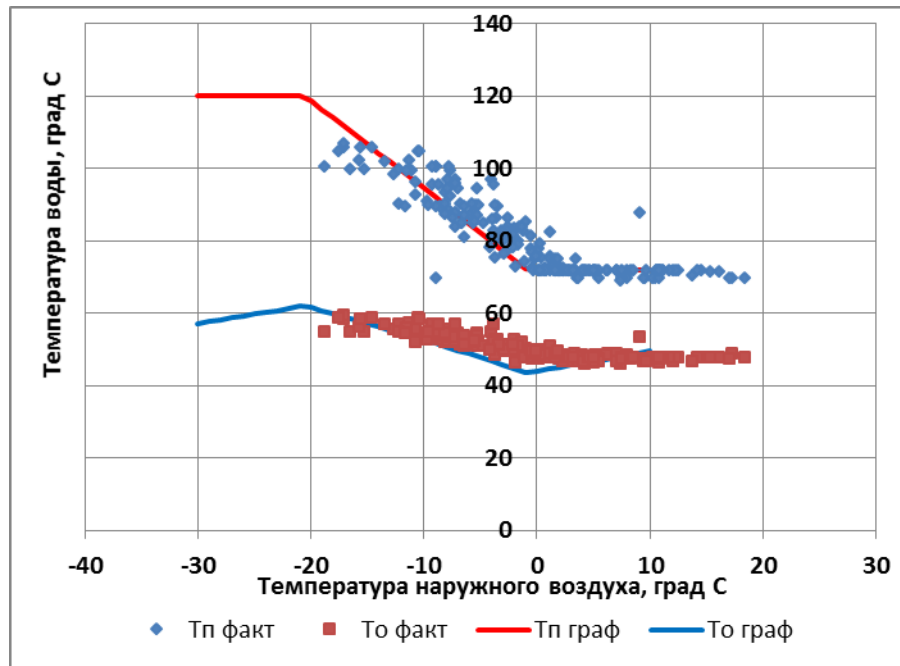


Рисунок 5.16 – Температурный график и температура сетевой воды котельной №8

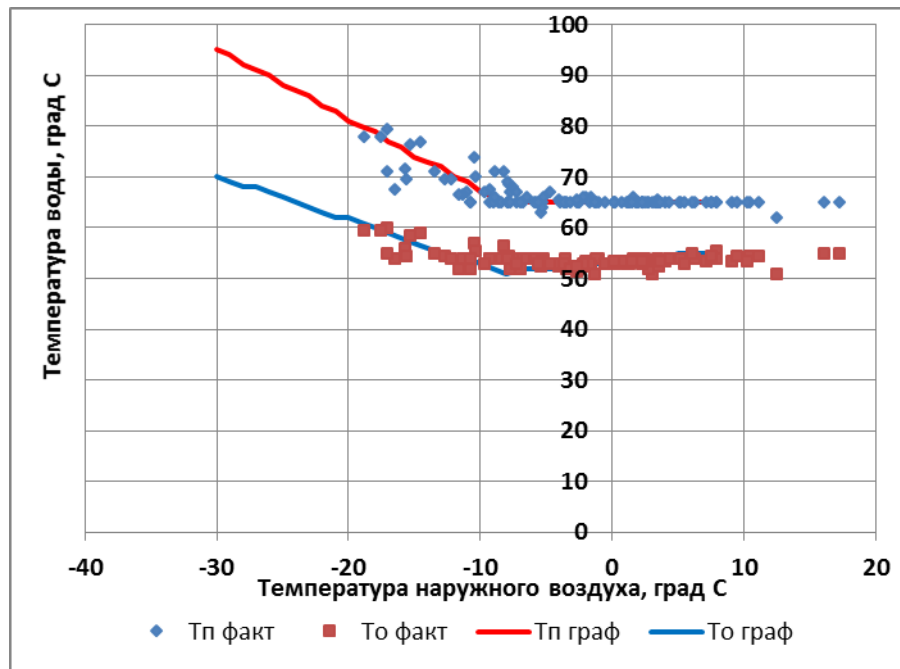


Рисунок 5.17 – Температурный график и температура сетевой воды котельной №3

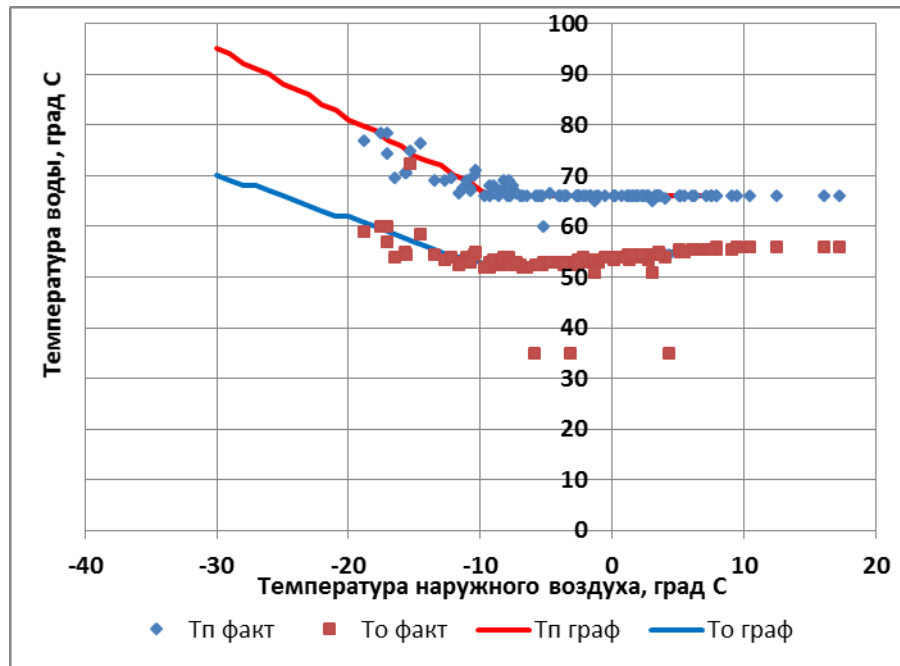


Рисунок 5.18 – Температурный график и температура сетевой воды котельной №4

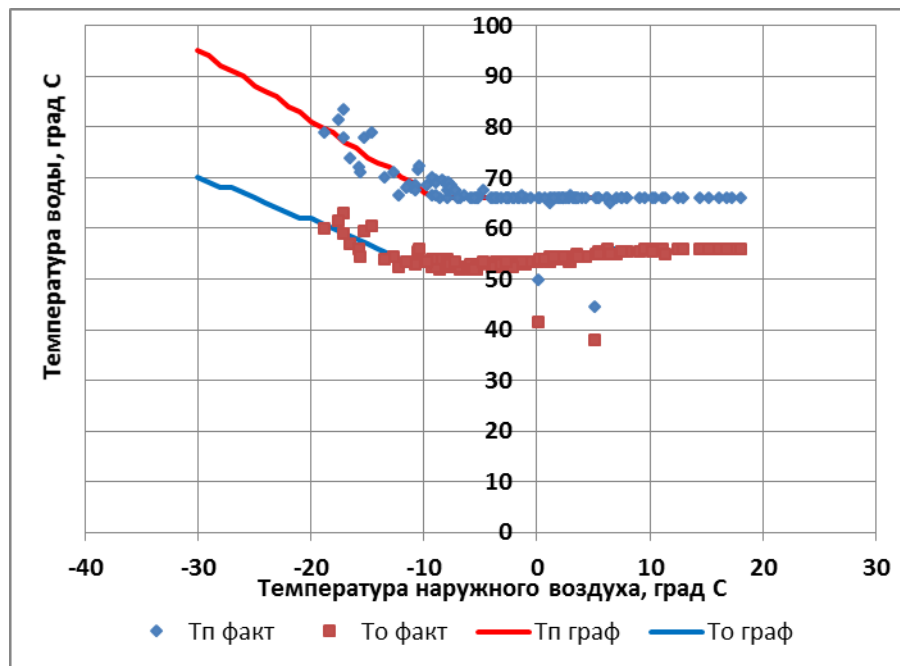


Рисунок 5.19 – Температурный график и температура сетевой воды котельной №7

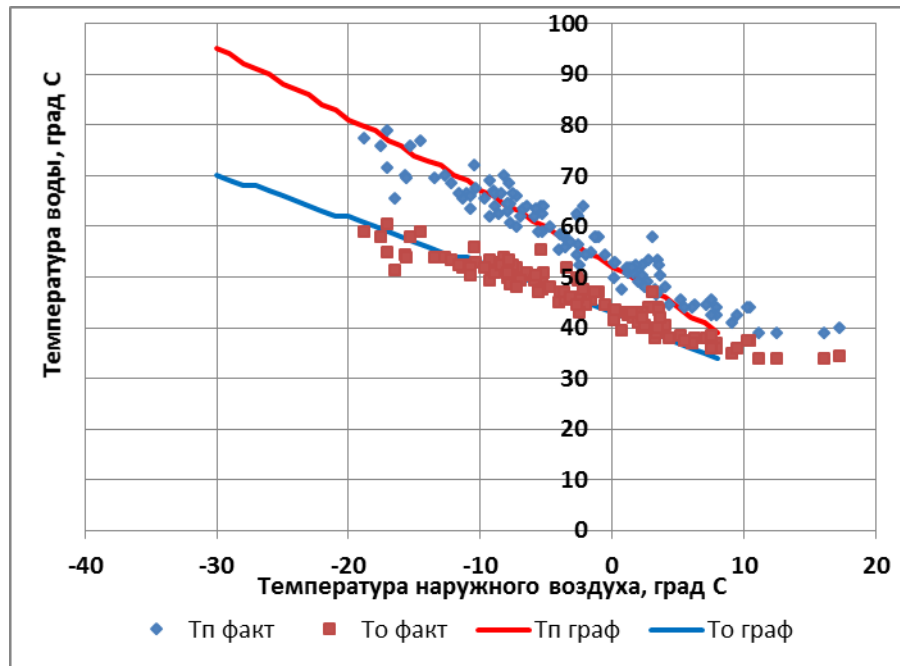


Рисунок 5.20 – Температурный график и температура сетевой воды котельной №14

Все данные по суточному отпуску тепловой энергии в сети за отопительный период 2019г. для каждой котельной, а также полученные линейные зависимости представлены на рисунках 5.21 - 5.26.

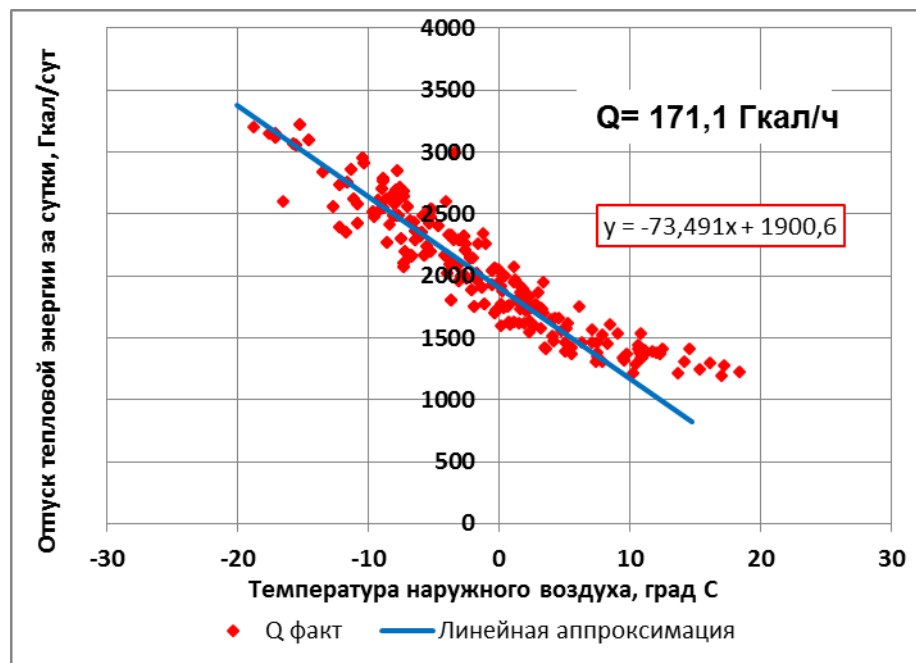


Рисунок 5.21 – Определение фактического отпуска тепловой энергии котельной №2 за отопительный период 2019 г.

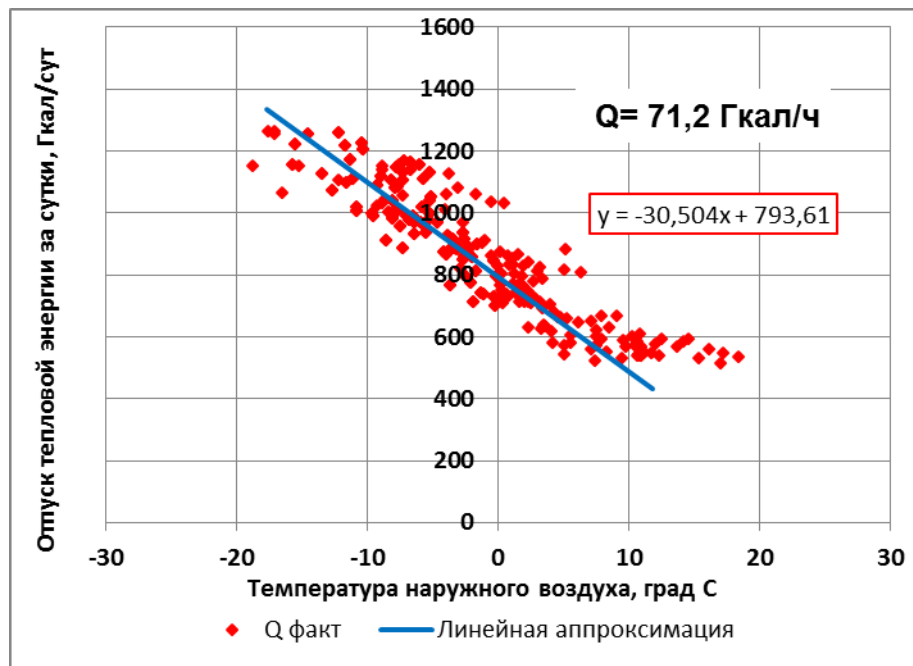


Рисунок 5.22 – Определение фактического отпуска тепловой энергии котельной №8 за отопительный период 2019 г.

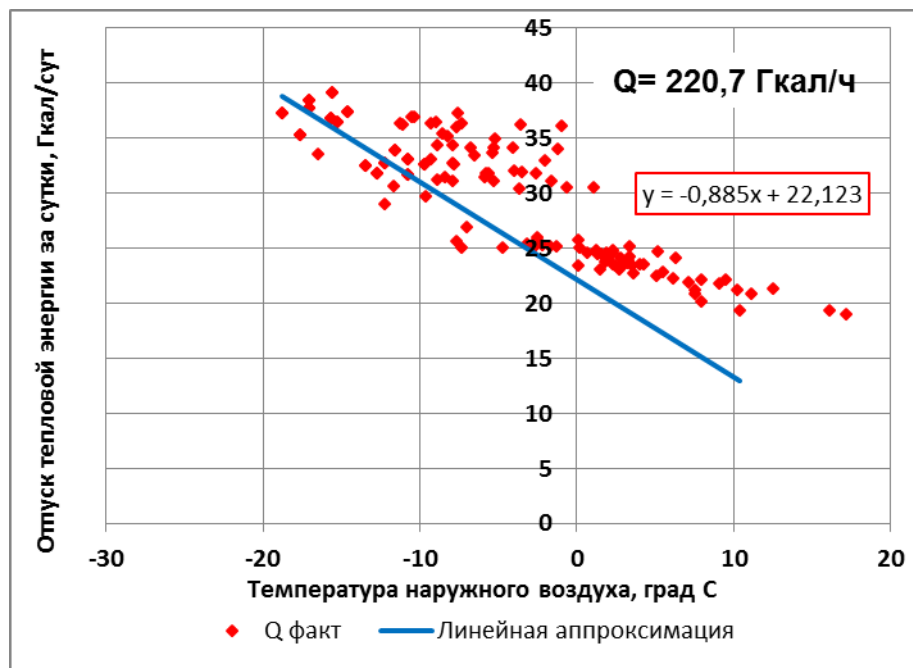


Рисунок 5.23 – Определение фактического отпуска тепловой энергии котельной №3 за отопительный период 2019 г.



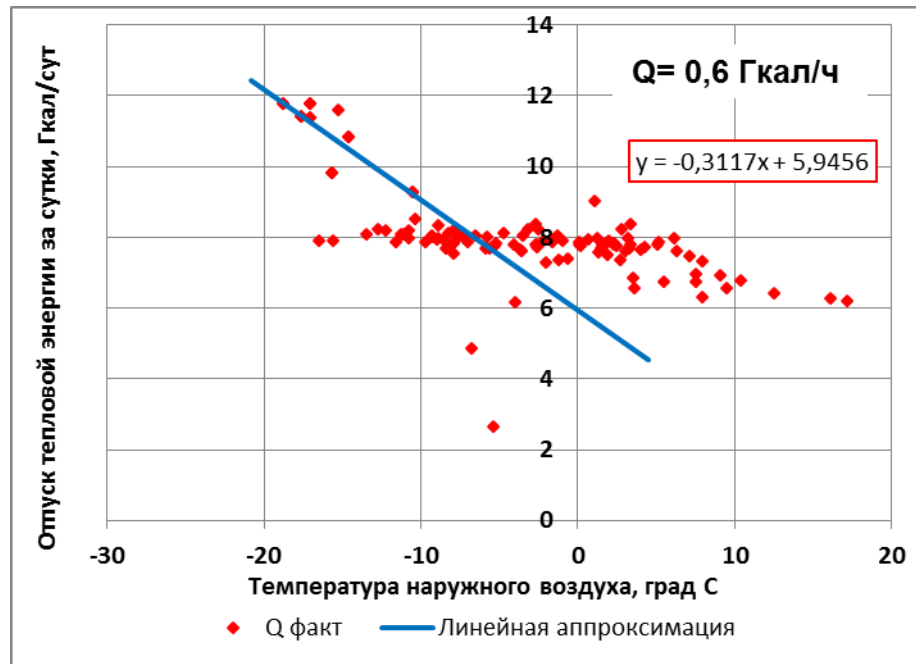


Рисунок 5.24 – Определение фактического отпуска тепловой энергии котельной №4 за отопительный период 2019 г.

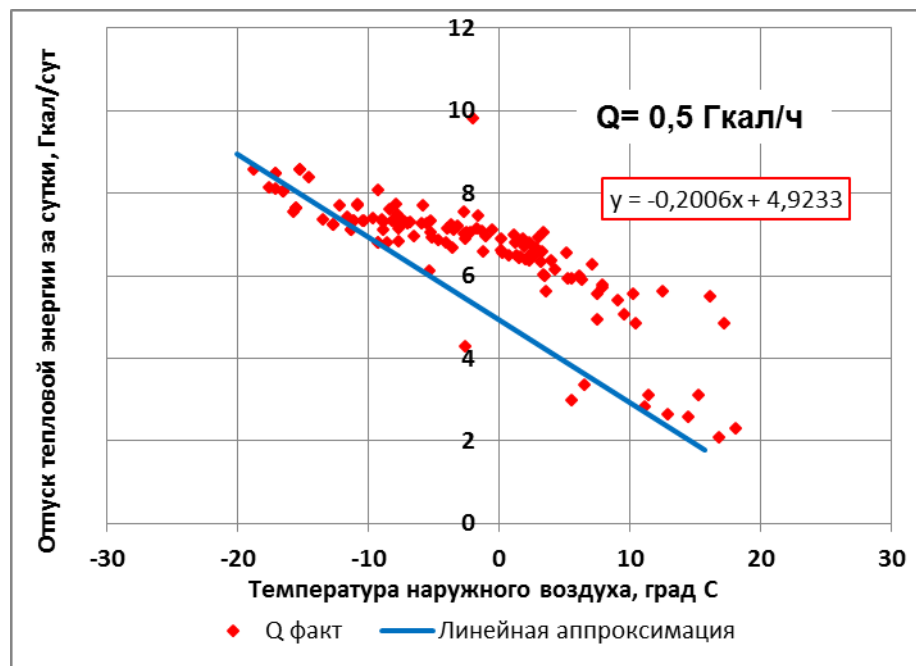


Рисунок 5.25 – Определение фактического отпуска тепловой энергии котельной №7 за отопительный период 2019 г.

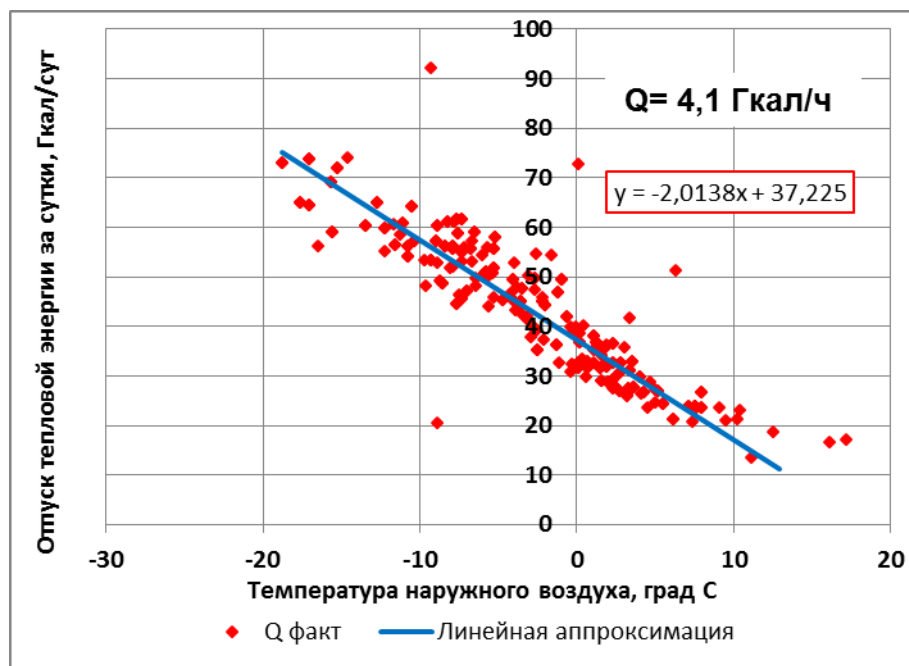


Рисунок 5.26 – Определение фактического отпуска тепловой энергии котельной №14 за отопительный период 2019 г.

Полученные данные для всех котельных представляют собой максимальный фактический отпуск при расчетной температуре суммарно для систем отопления и систем ГВС.

Результаты расчетов фактической тепловой нагрузки на коллекторах источника тепловой энергии, в соответствии с представленной методикой, приводятся в таблице 5.6.

Таблица 5.6 – Фактическая тепловая нагрузка на коллекторах источников тепловой энергии – котельных ПАО «Т Плюс»

Наименование котельной	Максимальный фактический отпуск на коллекторах при расчетной температуре, Гкал/ч
Котельная №2	171,06
Котельная №8	71,20
Котельная №3	2,03
Котельная №4	0,64
Котельная №7	0,46
Котельная №14	4,07
<b>Итого</b>	<b>249,46</b>

### 5.5 Существующие нормативы потребления тепловой энергии для населения на отопление и горячее водоснабжение

Нормативы потребления коммунальных услуг по отоплению для населения г. о. Тольятти, согласно приложению № 1 к приказу Министерства энергетики и жилищно-коммунального хозяйства Самарской области от 20.07.2016 № 131 (в ред. от 16.05.2017 N 120), представлены в таблице 5.7.

Таблица 5.7 – Нормативы потребления коммунальных услуг по отоплению для населения г. о. Тольятти

Категория многоквартирного (жилого) дома	Норматив потребления (Гкал на 1 кв. метр общей площади жилого помещения в месяц)					
	многоквартирные и жилые дома со стенами из камня, кирпича		многоквартирные и жилые дома со стенами из панелей, блоков		многоквартирные и жилые дома со стенами из дерева, смешанных и других материалов	
	На 12 месяцев	На 7 месяцев	На 12 месяцев	На 7 месяцев	На 12 месяцев	На 7 месяцев
Этажность/Метод расчета	многоквартирные и жилые дома до 1999 года постройки включительно					
1 - 4	0,0180	0,0309 метод аналогов	0,0180	0,0309 метод аналогов	0,0180	0,0309 метод аналогов
5 - 9	0,0173	0,0297 метод аналогов	0,0175	0,0300 метод аналогов	0,0175	0,0300 метод аналогов
10 - 14	0,0150	0,0257 метод аналогов	0,0163	0,0279 метод аналогов	0,0163	0,0279 метод аналогов
15 и выше	0,0133	0,0228 метод аналогов	0,0148	0,0254 метод аналогов	0,0148	0,0254 метод аналогов
Этажность/Метод расчета	многоквартирные и жилые дома после 1999 года постройки					
1 - 4	0,0142	0,0243 метод аналогов	0,0155	0,0266 метод аналогов	0,0155	0,0266 метод аналогов
5 - 9	0,0140	0,0240 метод аналогов	0,0146	0,0250 метод аналогов	0,0146	0,0250 метод аналогов
10 - 14	0,0139	0,0238 метод аналогов	0,0137	0,0235 метод аналогов	0,0137	0,0235 метод аналогов
15 и выше	0,0137	0,0235 метод аналогов	0,0128	0,0219 метод аналогов	0,0128	0,0219 метод аналогов

Нормативы расхода тепловой энергии, используемой на подогрев холодной воды для предоставления коммунальной услуги по горячему водоснабжению в жилых помещениях, согласно приложению № 1 к приказу Министерства энергетики и жилищно-коммунального хозяйства Самарской области от 16.05.2017 № 119 (в ред. от 21.11.2018 N 451), представлены в таблице 5.8

Таблица 5.8 – Нормативы расхода тепловой энергии, используемой на подогрев холодной воды для предоставления коммунальной услуги по горячему водоснабжению в жилых помещениях (Гкал на 1 куб. м.)

Конструктивные особенности многоквартирных домов или жилых домов	Централизованная система теплоснабжения (горячего водоснабжения)		Нецентрализованная система теплоснабжения (горячего водоснабжения)
	открытая	закрытая	
Неизолированные стояки и полотенцесушители	0,068	0,065	0,065
Изолированные стояки и полотенцесушители	0,063	0,060	x
Неизолированные стояки и отсутствие полотенцесушителей	0,063	0,060	0,060

Конструктивные особенности многоквартирных домов или жилых домов	Централизованная система теплоснабжения (горячего водоснабжения)		Нецентрализованная система теплоснабжения (горячего водоснабжения)
	открытая	закрытая	
Изолированные стояки и отсутствие полотенцесушителей	0,058	0,055	х

## 6 БАЛАНСЫ ТЕПЛОЙ МОЩНОСТИ И ТЕПЛОЙ НАГРУЗКИ В ЗОНАХ ДЕЙСТВИЯ ИСТОЧНИКОВ ТЕПЛОЙ ЭНЕРГИИ

Тепловые балансы в зонах действия источников тепловой энергии городского округа Тольятти разработаны на основании договорных и фактических тепловых нагрузок потребителей и данных по установленным, располагаемым мощностям источников тепловой энергии.

### 6.1 Балансы тепловой мощности и тепловой энергии в зонах действия источников комбинированной тепловой и электрической энергии городского округа Тольятти

#### 6.1.1 Баланс тепловой мощности и тепловой нагрузки в зоне действия Тольяттинской ТЭЦ ПАО «Т Плюс»

##### 6.1.1.1 Баланс тепловой мощности и тепловой нагрузки, резервы и дефициты тепловой мощности

Баланс тепловой мощности и присоединенной тепловой нагрузки ТоТЭЦ составлен на основании данных о располагаемой тепловой мощности станции и присоединенных договорных и фактических тепловых нагрузках. Соответственно балансы были составлены для договорной и фактической тепловой нагрузки.

Договорные тепловые нагрузки на выводах ТоТЭЦ определены на основании абонентской базы ПАО «Т Плюс».

Фактические тепловые нагрузки на коллекторах определены на основании анализа фактического отпуска тепла от станции (приведены в разделе 5.4).

Указанные балансы установленной тепловой мощности и присоединенной тепловой нагрузки приведены в таблице 6.1.

Таблица 6.1 – Тепловой баланс ТоТЭЦ на 2019 год, Гкал/ч

Наименование показателя	2019
Установленная тепловая мощность, в т.ч.	1 428,0
отборы паровых турбин, в т.ч.	1 428,0
<i>производственных параметров (с учетом противодействия)</i>	<b>913,0</b>
<i>теплофикационных параметров (с учетом противодействия)</i>	<b>515,0</b>
РОУ	0,0
ПВК	0,0
Располагаемая тепловая мощность ТФУ в горячей воде	975,8
в т.ч. регулируемых отопительных отборов паротурбинных агрегатов	515,0

Наименование показателя	2019
в т.ч. регулируемых производственных отборов паротурбинных агрегатов, направляемых на нужды теплоснабжения в горячей воде, РОУ	460,8
Располагаемая тепловая мощность в паре производственных параметров	452,2
Затраты тепла на собственные и хозяйственные нужды станции в горячей воде	36,8
Затраты тепла на собственные нужды станции в паре	3,2
<b>Потери в тепловых сетях в горячей воде, в т.ч.</b>	<b>67,4</b>
Потери в паропроводах	0,7
<b>Присоединенная договорная тепловая нагрузка в горячей воде, в т.ч.</b>	<b>777,0</b>
отопление и вентиляция	732,2
горячее водоснабжение (средн. час)	44,9
<b>ТП-1</b>	<b>245,7</b>
<i>отопление и вентиляция</i>	231,5
<i>горячее водоснабжение (средн. час)</i>	14,2
<b>ТП-3</b>	<b>183,7</b>
<i>отопление и вентиляция</i>	173,1
<i>горячее водоснабжение (средн. час)</i>	10,6
<b>ТП-4</b>	<b>347,6</b>
<i>отопление и вентиляция</i>	327,6
<i>горячее водоснабжение (средн. час)</i>	20,1
<b>Присоединенная фактическая тепловая нагрузка в горячей воде (на коллекторах станции), в т.ч.</b>	<b>493,2</b>
<i>отопление и вентиляция</i>	464,7
<i>горячее водоснабжение (средн. час)</i>	28,5
<b>ТП-1</b>	<b>156,0</b>
<i>отопление и вентиляция</i>	147,0
<i>горячее водоснабжение (средн. час)</i>	9,0
<b>ТП-3</b>	<b>116,6</b>
<i>отопление и вентиляция</i>	109,9
<i>горячее водоснабжение (средн. час)</i>	6,7
<b>ТП-4</b>	<b>220,7</b>
<i>отопление и вентиляция</i>	207,9
<i>горячее водоснабжение (средн. час)</i>	12,7
<b>Присоединенная договорная тепловая нагрузка в паре, в т.ч.</b>	<b>1 196,2</b>
<b>Присоединенная фактическая тепловая нагрузка в паре (на коллекторах станции), в т.ч.</b>	<b>449,0</b>
Резерв/дефицит тепловой мощности в горячей воде (по договорной нагрузке)	100,5
Резерв/дефицит тепловой мощности в горячей воде (по фактической нагрузке)	451,8
Резерв/дефицит тепловой мощности в паре (по договорной нагрузке)	-743,9
Резерв/дефицит тепловой мощности в паре (по фактической нагрузке)	0,0
Располагаемая тепловая мощность нетто (с учетом затрат на собственные нужды станции) при аварийном выводе самого мощного котла/турбоагрегата	1 073,2
Минимально допустимое значение тепловой нагрузки на коллекторах станции при аварийном выводе самого мощного котла/турбоагрегата	404,3

Анализ таблицы 6.1 показывает, что:

- резерв тепловой мощности при составлении баланса по договорной тепловой нагрузке на ТoТЭЦ по состоянию за 2019 год составляет 100,5 Гкал/ч

- резерв тепловой мощности при составлении баланса по фактической тепловой нагрузке на ТoТЭЦ по состоянию за 2019 год составляет 451,8 Гкал/ч.

#### **6.1.1.2 Причины возникновения дефицитов тепловой мощности Тольяттинской ТЭЦ и последствий влияния дефицитов на качество теплоснабжения**

В 2019 году был зафиксирован дефицит тепловой мощности в паре на ТoТЭЦ в размере -743,9 Гкал/ч (по договорной нагрузке).

По фактической нагрузке дефицит тепловой мощности в паре отсутствовал.

Дефициты тепловой мощности в горячей воде на ТoТЭЦ отсутствуют.

#### **6.1.1.3 Резервы тепловой мощности нетто и источников тепловой энергии и возможности расширения технологической зоны действия Тольяттинской ТЭЦ в зоны действия с дефицитом тепловой мощности**

Резерв тепловой мощности по фактической тепловой нагрузке в зоне действия ТoТЭЦ сложившейся к 2020 году составляет 451,8 Гкал/ч. Данный резерв позволяет рассматривать расширение зоны действия ТoТЭЦ за счет подключения перспективной застройки и переключения на ТoТЭЦ зон действия существующих источников тепловой энергии (котельных).

### **6.1.2 Баланс тепловой мощности и тепловой нагрузки в зоне действия ТЭЦ ВАЗа ПАО «Т Плюс»**

#### **6.1.2.1 Баланс тепловой мощности и тепловой нагрузки, резервы и дефициты тепловой мощности ТЭЦ ВАЗа**

Баланс тепловой мощности и присоединенной тепловой нагрузки ТЭЦ ВАЗа оставлен на основании данных о располагаемой тепловой мощности станции и присоединенных договорных и фактических тепловых нагрузках. Соответственно балансы были составлены для договорной и фактической тепловой нагрузки.

Договорные тепловые нагрузки на выводах ТЭЦ ВАЗа были определены на основании абонентской базы ПАО «Т Плюс».

Фактические тепловые нагрузки на коллекторах ТЭЦ ВАЗа были определены на основании анализа фактического отпуска тепла от станции (приведены в разделе 5.4).

Указанные балансы установленной тепловой мощности и присоединенной тепловой нагрузки приведены в таблице 6.2

Таблица 6.2 – Тепловой баланс ТЭЦ ВАЗа на 2019 год, Гкал/ч

Наименование показателя	2019
<b>Установленная тепловая мощность, в т.ч.</b>	<b>3 343,0</b>
отборы паровых турбин, в т.ч.	2 183,0
<i>производственных параметров (с учетом противодействия)</i>	750,0
<i>теплофикационных параметров (с учетом противодействия)</i>	1 433,0
РОУ	0,0
ПВК	1 160,0
Располагаемая тепловая мощность ТФУ в горячей воде	2 900,0
в т.ч. регулируемых отопительных отборов паротурбинных агрегатов	1 380,0
в т.ч. регулируемых производственных отборов паротурбинных агрегатов, направляемых на нужды теплоснабжения в горячей воде, РОУ	360,0
Располагаемая тепловая мощность в паре производственных параметров	443,0
Затраты тепла на собственные и хозяйственные нужды станции в горячей воде	54,2
Затраты тепла на собственные нужды станции в паре	42,5
<b>Потери в тепловых сетях в горячей воде, в т.ч.</b>	<b>64,3</b>
Потери в паропроводах	1,5
<b>Присоединенная договорная тепловая нагрузка в горячей воде, в т.ч.</b>	<b>3 344,5</b>
отопление и вентиляция	2 856,1
горячее водоснабжение (средн. час)	208,5
технология	279,9
<b>АО "ТЕВИС"</b>	<b>1 421,5*</b>
<i>отопление и вентиляция</i>	1 279,8
<i>горячее водоснабжение (средн. час)</i>	141,7
<b>Автоваз</b>	<b>1 470,6</b>
<i>отопление и вентиляция</i>	1 501,3
<i>горячее водоснабжение (средн. час)</i>	60,5
<b>Овощевод</b>	<b>81,3</b>
<i>отопление и вентиляция</i>	75,0
<i>горячее водоснабжение (средн. час)</i>	6,3
<b>Технология на ВАЗ</b>	<b>274,5</b>
<b>Обессоленная вода на ВАЗ</b>	<b>5,4</b>
<b>Присоединенная фактическая тепловая нагрузка в горячей воде (на коллекторах станции), в т.ч.</b>	<b>1 998,9</b>
<i>отопление и вентиляция</i>	1 757,4
<i>горячее водоснабжение (средн. час)</i>	134,7
технология	106,8
<b>АО "ТЕВИС"</b>	<b>1 126,0</b>
<i>отопление и вентиляция</i>	1 013,7
<i>горячее водоснабжение (средн. час)</i>	112,3
<b>Автоваз</b>	<b>740,2</b>
<i>отопление и вентиляция</i>	719,8
<i>горячее водоснабжение (средн. час)</i>	20,4
<b>Овощевод</b>	<b>25,9</b>
<i>отопление и вентиляция</i>	23,9
<i>горячее водоснабжение (средн. час)</i>	2,0
<b>Технология на ВАЗ</b>	<b>104,1</b>
<b>Обессоленная вода на ВАЗ</b>	<b>2,7</b>
<b>Присоединенная договорная тепловая нагрузка в паре, в т.ч.</b>	<b>8,4</b>
<b>Присоединенная фактическая тепловая нагрузка в паре (на коллекторах станции), в т.ч.</b>	<b>4,0</b>



Наименование показателя	2019
Резерв/дефицит тепловой мощности в горячей воде (по договорной нагрузке)	-525,4
Резерв/дефицит тепловой мощности в горячей воде (по фактической нагрузке)	884,4
Резерв/дефицит тепловой мощности в паре (по договорной нагрузке)	390,6
Резерв/дефицит тепловой мощности в паре (по фактической нагрузке)	396,4
Располагаемая тепловая мощность нетто (с учетом затрат на собственные нужды станции) при аварийном выводе самого мощного котла/турбоагрегата	2 968,8
Минимально допустимое значение тепловой нагрузки на коллекторах станции при аварийном выводе самого мощного котла/турбоагрегата	1 529,0

\*нагрузка по протоколу урегулирования разногласий от 14.03.2018г. к дополнительному соглашению № 6 от 22.09.2017г. к договору с ПАО «Т Плюс» № 7600- FA 057/02-014/0003-2016 от 18.12.2015г. на оказание услуг по передаче тепловой энергии, теплоносителя составляет 1769,06 Гкал/ч (расчет потребления в пиковом режиме).

Анализ таблицы 6.2 показывает, что:

- дефицит тепловой мощности при составлении баланса по договорной тепловой нагрузке на ТЭЦ ВАЗа по состоянию за 2019 год составляет -525,4 Гкал/ч
- резерв тепловой мощности при составлении баланса по фактической тепловой нагрузке на ТЭЦ ВАЗа по состоянию за 2019 год составляет 884,4 Гкал/ч.

#### **6.1.2.2 Причины возникновения дефицитов тепловой мощности ТЭЦ ВА3 и последствий влияния дефицитов на качество теплоснабжения**

В 2019 году был зафиксирован дефицит тепловой мощности в горячей воде на ТЭЦ ВАЗа в размере -525,4 Гкал/ч (по договорной нагрузке).

По фактической нагрузке дефицит тепловой мощности в горячей воде ТЭЦ ВАЗа отсутствует.

#### **6.1.2.3 Резервы тепловой мощности нетто и источников тепловой энергии и возможности расширения технологической зоны действия ТЭЦ ВА3 в зоны действия с дефицитом тепловой мощности**

Резерв тепловой мощности по фактической тепловой нагрузке в зоне действия ТЭЦ ВАЗа сложившейся к 2020 году составляет 884,4 Гкал/ч. Данный резерв позволяет рассматривать расширение зоны действия ТЭЦ ВАЗа за счет подключения перспективной застройки и переключения на ТЭЦ ВА3 зон действия существующих источников тепловой энергии (котельных).

## 6.2 Балансы тепловой мощности и тепловой нагрузки в зонах действия котельных городского округа Тольятти

### 6.2.1 Балансы тепловой мощности и тепловой нагрузки котельных в зоне действия ЕТО Филиал «Самарский» ПАО «Т Плюс»

#### 6.2.1.1 Балансы тепловой мощности и тепловой нагрузки, резервы и дефициты тепловой мощности котельных

Таблица 6.3 – Тепловой баланс котельных в эксплуатации ПАО «Т Плюс», Гкал/ч

Источник	Наименование показателя	2018	2019
<b>Котельная № 2</b>	Установленная тепловая мощность	386,60	386,60
	Располагаемая тепловая мощность	386,60	386,60
	Затраты тепла на собственные нужды котельной	5,57	5,57
	Потери в тепловых сетях	19,13	19,13
	Присоединенная тепловая нагрузка на отопление	143,88	143,88
	Присоединенная тепловая нагрузка на ГВС	8,05	8,05
	Резерв/дефицит тепловой мощности	209,97	209,97
	Располагаемая тепловая мощность нетто (с учетом затрат на собственные нужды станции) при аварийном выводе самого мощного котла	281,03	281,03
	Минимально допустимое значение тепловой нагрузки на коллекторах станции при аварийном выводе самого мощного котла	142,86	142,86
<b>Котельная № 3</b>	Установленная тепловая мощность	5,16	5,16
	Располагаемая тепловая мощность	5,16	5,16
	Затраты тепла на собственные нужды котельной	0,00	0,00
	Потери в тепловых сетях	0,50	0,50
	Присоединенная тепловая нагрузка на отопление	1,42	1,42
	Присоединенная тепловая нагрузка на ГВС	0,11	0,11
	Резерв/дефицит тепловой мощности	3,13	3,13
	Располагаемая тепловая мощность нетто (с учетом затрат на собственные нужды станции) при аварийном выводе самого мощного котла	3,87	3,87
	Минимально допустимое значение тепловой нагрузки на коллекторах станции при аварийном выводе самого мощного котла	1,72	1,72
<b>Котельная № 4</b>	Установленная тепловая мощность	2,96	2,96
	Располагаемая тепловая мощность	2,96	2,96
	Затраты тепла на собственные нужды котельной	0,00	0,00
	Потери в тепловых сетях	0,14	0,14
	Присоединенная тепловая нагрузка на отопление	0,38	0,38
	Присоединенная тепловая нагрузка на ГВС	0,12	0,12
	Резерв/дефицит тепловой мощности	2,32	2,32
	Располагаемая тепловая мощность нетто (с учетом затрат на собственные нужды станции) при аварийном выводе самого мощного котла	2,07	2,07
	Минимально допустимое значение тепловой нагрузки на коллекторах станции при аварийном выводе самого мощного котла	0,5	0,5
<b>Котельная № 7</b>	Установленная тепловая мощность	2,40	2,40
	Располагаемая тепловая мощность	2,40	2,40
	Затраты тепла на собственные нужды котельной	0,00	0,00
	Потери в тепловых сетях	0,31	0,31
	Присоединенная тепловая нагрузка на отопление	0,13	0,13
	Присоединенная тепловая нагрузка на ГВС	0,01	0,01
	Резерв/дефицит тепловой мощности	1,94	1,94

Источник	Наименование показателя	2018	2019
	Располагаемая тепловая мощность нетто (с учетом затрат на собственные нужды станции) при аварийном выводе самого мощного котла	1,60	1,60
	Минимально допустимое значение тепловой нагрузки на коллекторах станции при аварийном выводе самого мощного котла	0,43	0,43
<b>Котельная № 8</b>			
	Установленная тепловая мощность	139,90	139,90
	Располагаемая тепловая мощность	139,90	139,90
	Затраты тепла на собственные нужды котельной	2,11	2,11
	Потери в тепловых сетях	7,41	7,41
	Присоединенная тепловая нагрузка на отопление	71,20	71,20
	Присоединенная тепловая нагрузка на ГВС	7,13	7,13
	Резерв/дефицит тепловой мощности	52,06	52,06
	Располагаемая тепловая мощность нетто (с учетом затрат на собственные нужды станции) при аварийном выводе самого мощного котла	87,79	87,79
	Минимально допустимое значение тепловой нагрузки на коллекторах станции при аварийном выводе самого мощного котла	68,64	68,64
<b>Котельная № 14</b>			
	Установленная тепловая мощность	4,93	4,93
	Располагаемая тепловая мощность	4,93	4,93
	Затраты тепла на собственные нужды котельной	0,01	0,01
	Потери в тепловых сетях	1,13	1,13
	Присоединенная тепловая нагрузка на отопление	2,91	2,91
	Присоединенная тепловая нагрузка на ГВС	0,02	0,02
	Резерв/дефицит тепловой мощности	0,85	0,85
	Располагаемая тепловая мощность нетто (с учетом затрат на собственные нужды станции) при аварийном выводе самого мощного котла	4,06	4,06
	Минимально допустимое значение тепловой нагрузки на коллекторах станции при аварийном выводе самого мощного котла	3,64	3,64
<b>Котельная № 5</b>			
	Установленная тепловая мощность	0,09	0,09
	Располагаемая тепловая мощность	0,09	0,09
	Затраты тепла на собственные нужды котельной	0,00	0,00
	Потери в тепловых сетях	0,00	0,00
	Присоединенная тепловая нагрузка на отопление	0,09	0,09
	Присоединенная тепловая нагрузка на ГВС	0,00	0,00
	Резерв/дефицит тепловой мощности	0,00	0,00
	Располагаемая тепловая мощность нетто (с учетом затрат на собственные нужды станции) при аварийном выводе самого мощного котла	0,06	0,06
	Минимально допустимое значение тепловой нагрузки на коллекторах станции при аварийном выводе самого мощного котла	0,08	0,08
<b>БМК-34</b>			
	Установленная тепловая мощность	30,00	30,00
	Располагаемая тепловая мощность	30,00	30,00
	Затраты тепла на собственные нужды котельной	0,36	0,36
	Потери в тепловых сетях	2,83	2,83
	Присоединенная тепловая нагрузка на отопление	19,61	19,61
	Присоединенная тепловая нагрузка на ГВС	1,97	1,97
	Резерв/дефицит тепловой мощности	5,24	5,24
	Располагаемая тепловая мощность нетто (с учетом затрат на собственные нужды станции) при аварийном выводе самого мощного котла	19,64	19,64
	Минимально допустимое значение тепловой нагрузки на коллекторах станции при аварийном выводе самого мощного котла	19,69	19,69

Анализ таблицы 6.3 показывает, что:

- суммарная располагаемая тепловая мощность котельных по состоянию на 2019 год составила 572,04 Гкал/ч, присоединенная тепловая нагрузка – 257,0 Гкал/ч на 2019 год;
- суммарный резерв тепловой мощности – на 2019 год 275,5 Гкал/ч;
- на котельных по состоянию на 2019 год дефицит тепловой мощности отсутствует;
- наибольший резерв тепловой мощности на 2020 год наблюдается на котельной №2 и котельной №8.

#### **6.2.1.2 Причины возникновения дефицитов тепловой мощности муниципальных котельных и последствий влияния дефицитов на качество теплоснабжения**

Дефициты тепловой мощности на котельных ПАО «Т ПЛЮС» отсутствуют.

#### **6.2.1.3 Резервы тепловой мощности нетто и возможности расширения технологических зон действия котельных с резервами тепловой мощности нетто в зоны действия с дефицитом тепловой мощности**

В п. 6.2.1.1 настоящего раздела приведены величины резерва тепловой мощности рассматриваемых источников. На всех рассматриваемых источниках имеется резерв.

#### **6.2.2 Балансы тепловой мощности и тепловой нагрузки, резервы и дефициты тепловой мощности котельных прочих теплоснабжающих организаций вне зоны ЕТО ПАО «Т ПЛЮС»**

##### **6.2.2.1 Балансы тепловой мощности и тепловой нагрузки, резервы и дефициты тепловой мощности котельных**

Таблица 6.4 – Тепловой баланс прочих котельных, Гкал/ч

Источник	Наименование показателя	2018	2019
Котельная ИЭВБ РАН - филиал СамНЦ РАН			

Источник	Наименование показателя	2018	2019
	Установленная тепловая мощность	2,58	2,58
	Располагаемая тепловая мощность	2,58	2,58
	Затраты тепла на собственные нужды котельной	0,04	0,04
	Потери в тепловых сетях	0,08	0,08
	Присоединенная тепловая нагрузка на отопление	0,83	0,83
	Присоединенная тепловая нагрузка на ГВС	0,06	0,06
	Резерв/дефицит тепловой мощности	1,57	1,57
	Располагаемая тепловая мощность нетто (с учетом затрат на собственные нужды станции) при аварийном выводе самого мощного котла	1,68	1,68
	Минимально допустимое значение тепловой нагрузки на коллекторах станции при аварийном выводе самого мощного котла	0,79	0,79
<b>Котельная АО «ВолгаУралТранс» (ТПРК)</b>			
	Установленная тепловая мощность	5,45	5,45
	Располагаемая тепловая мощность	5,45	5,45
	Затраты тепла на собственные нужды котельной	0,03	0,03
	Потери в тепловых сетях	0,19	0,19
	Присоединенная тепловая нагрузка на отопление	1,38	1,38
	Присоединенная тепловая нагрузка на ГВС	0,14	0,14
	Резерв/дефицит тепловой мощности	3,71	3,71
	Располагаемая тепловая мощность нетто (с учетом затрат на собственные нужды станции) при аварийном выводе самого мощного котла	5,42	5,42
	Минимально допустимое значение тепловой нагрузки на коллекторах станции при аварийном выводе самого мощного котла	1,38	1,38
<b>Котельная ООО «АВК» (котельная ОСК)</b>			
	Установленная тепловая мощность	5,24	5,24
	Располагаемая тепловая мощность	5,24	5,24
	Затраты тепла на собственные нужды котельной	0,05	0,05
	Потери в тепловых сетях	0,27	0,27
	Присоединенная тепловая нагрузка на отопление	1,95	1,95
	Присоединенная тепловая нагрузка на ГВС	0,20	0,20
	Резерв/дефицит тепловой мощности	2,77	2,77
	Располагаемая тепловая мощность нетто (с учетом затрат на собственные нужды станции) при аварийном выводе самого мощного котла	5,19	5,19
	Минимально допустимое значение тепловой нагрузки на коллекторах станции при аварийном выводе самого мощного котла	1,95	1,95

Анализ таблицы 6.4 показывает, что:

- суммарная располагаемая тепловая мощность котельных по состоянию на 2019 год составила 13,27 Гкал/ч, присоединенная тепловая нагрузка – 4,56 Гкал/ч на 2019 год;
- суммарный резерв тепловой мощности – на 2019 год 8,05 Гкал/ч;
- на котельных по состоянию на 2019 год дефицит тепловой мощности отсутствует;
- наибольший резерв тепловой мощности на 2020 год наблюдается на котельной АО «ВолгаУралТранс».

#### **6.2.2.2 Причины возникновения дефицитов тепловой мощности муниципальных котельных и последствий влияния дефицитов на качество теплоснабжения**

Дефициты тепловой мощности на котельных вне зоны ЕТО ПАО «Т Плюс» отсутствуют.

#### **6.2.2.3 Резервы тепловой мощности нетто и возможности расширения технологических зон действия котельных с резервами тепловой мощности нетто в зоны действия с дефицитом тепловой мощности**

В п. 6.2.2.1 настоящего раздела приведены величины резерва тепловой мощности рассматриваемых источников. На всех рассматриваемых источниках имеется резерв.

## 7 БАЛАНСЫ ТЕПЛОНОСИТЕЛЯ

### 7.1 Описание балансов производительности водоподготовительных установок теплоносителя для тепловых сетей и максимального потребления теплоносителя в теплоиспользующих установках потребителей в зонах действия систем теплоснабжения и источников тепловой энергии, в том числе работающих на единую тепловую сеть

Расход воды на компенсацию потерь и затрат теплоносителя при передаче тепловой энергии по тепловым сетям, находящимся в эксплуатации филиала «Самарский» ПАО «Т Плюс» (зона №2 – зона №4) представлен в таблице 7.1, балансы производительности ВПУ и подпитки тепловой сети в зонах действия Тольяттинской ТЭЦ, ТЭЦ ВАЗа и котельных, рассчитанные в соответствии с требованиями СП 124.13330.2012 «Тепловые сети. Актуализированная редакция СНиП 41-02-2003» - в таблицах 7.2 - 7.4.

Таблица 7.1 – Расход воды на компенсацию потерь и затрат теплоносителя при передаче тепловой энергии по тепловым сетям, находящимся в эксплуатации филиала «Самарский» ПАО «Т Плюс» (зона №2 – зона №4), м3

Параметр	2019 год
Всего потери и затраты, в т.ч.:	826 240
нормативные потери и затраты	1 072 360
сверхнормативные потери и затраты	-246 120

Подпитка тепловых сетей ТЭЦ ВАЗа за 2019 год составила 11 677 655 м<sup>3</sup>.

Таблица 7.2 – Баланс производительности ВПУ и подпитки тепловой сети в зоне действия Тольяттинской ТЭЦ, рассчитанный в соответствии с требованиями СП 124.13330.2012 «Тепловые сети. Актуализированная редакция СНиП 41-02-2003»

Параметр	Единицы измерения	2019
<b>ТоТЭЦ</b>		
Производительность ВПУ	т/ч	410
Срок службы	лет	18
Количество баков-аккумуляторов теплоносителя	ед.	0
Общая емкость баков-аккумуляторов	м3	0
Расчетный часовой расход для подпитки системы теплоснабжения	т/ч	146,85
Всего подпитка тепловой сети, в т.ч.:	т/ч	82,912

Параметр	Единицы измерения	2019
нормативные утечки теплоносителя	т/ч	101,587
сверхнормативные утечки теплоносителя	т/ч	-18,675
отпуск теплоносителя из тепловых сетей на цели ГВС	т/ч	0,000
Объем аварийной подпитки (химически не обработанной и недеаэрированной водой)	т/ч	1174,76
Резерв (+) / дефицит (-) ВПУ	т/ч	263,15
Доля резерва	%	64,18

**Таблица 7.3 – Баланс производительности ВПУ и подпитки тепловой сети в зоне действия ТЭЦ ВАЗа, рассчитанный в соответствии с требованиями СП 124.13330.2012 «Тепловые сети. Актуализированная редакция СНиП 41-02-2003»**

Параметр	Единицы измерения	2019
<b>ТЭЦ ВАЗа</b>		
Производительность ВПУ	т/ч	4000
Срок службы	лет	40
Количество баков-аккумуляторов теплоносителя	ед.	8
Общая емкость баков-аккумуляторов	м <sup>3</sup>	45000
Расчетный часовой расход для подпитки системы теплоснабжения	т/ч	3989,77
Всего подпитка тепловой сети, в т.ч.:	т/ч	1333,067
нормативные утечки теплоносителя	т/ч	399,920
сверхнормативные утечки теплоносителя и расход на СН	т/ч	0,000
отпуск теплоносителя из тепловых сетей на цели ГВС	т/ч	933,147
Объем аварийной подпитки (химически не обработанной и недеаэрированной водой)	т/ч	31918,17
Резерв (+) / дефицит (-) ВПУ	т/ч	10,23
Доля резерва	%	0,26



Таблица 7.4 – Балансы производительности ВПУ и подпитки тепловой сети в зонах действия котельных, рассчитанные в соответствии с требованиями СП 124.13330.2012 «Тепловые сети. Актуализированная редакция СНиП 41-02-2003»

Параметр	Единицы измерения	2019
<b>Котельная № 2</b>		
Производительность ВПУ	т/ч	255
Срок службы	лет	30
Количество баков-аккумуляторов теплоносителя	ед.	2
Общая емкость баков-аккумуляторов	м3	500
Расчетный часовой расход для подпитки системы теплоснабжения	т/ч	28,71
Всего подпитка тепловой сети, в т.ч.:	т/ч	29,700
нормативные утечки теплоносителя	т/ч	27,500
сверхнормативные утечки теплоносителя	т/ч	2,200
отпуск теплоносителя из тепловых сетей на цели ГВС	т/ч	0,000
Объем аварийной подпитки (химически не обработанной и недеаэрированной водой)	т/ч	229,70
Резерв (+) / дефицит (-) ВПУ	т/ч	226,29
Доля резерва	%	88,74
<b>Котельная № 3</b>		
Производительность ВПУ	т/ч	1,6
Срок службы	лет	9
Количество баков-аккумуляторов теплоносителя	ед.	0
Общая емкость баков-аккумуляторов	м3	0,0
Расчетный часовой расход для подпитки системы теплоснабжения	т/ч	0,29
Всего подпитка тепловой сети, в т.ч.:	т/ч	0,150
нормативные утечки теплоносителя	т/ч	0,150
сверхнормативные утечки теплоносителя	т/ч	0,000
отпуск теплоносителя из тепловых сетей на цели ГВС	т/ч	0,000
Объем аварийной подпитки (химически не обработанной и недеаэрированной водой)	т/ч	2,31

Параметр	Единицы измерения	2019
Резерв (+) / дефицит (-) ВПУ	т/ч	1,31
Доля резерва	%	81,93
<b>Котельная № 4</b>		
Производительность ВПУ	т/ч	0,8
Срок службы	лет	45
Количество баков-аккумуляторов теплоносителя	ед.	0
Общая емкость баков-аккумуляторов	м3	0,0
Расчетный часовой расход для подпитки системы теплоснабжения	т/ч	0,09
Всего подпитка тепловой сети, в т.ч.:	т/ч	0,020
нормативные утечки теплоносителя	т/ч	0,020
сверхнормативные утечки теплоносителя	т/ч	0,000
отпуск теплоносителя из тепловых сетей на цели ГВС	т/ч	0,000
Объем аварийной подпитки (химически не обработанной и недеаэрированной водой)	т/ч	0,75
Резерв (+) / дефицит (-) ВПУ	т/ч	0,67
Доля резерва	%	87,71
<b>Котельная № 7</b>		
Производительность ВПУ	т/ч	1,5
Срок службы	лет	53
Количество баков-аккумуляторов теплоносителя	ед.	0
Общая емкость баков-аккумуляторов	м3	0
Расчетный часовой расход для подпитки системы теплоснабжения	т/ч	0,03
Всего подпитка тепловой сети, в т.ч.:	т/ч	0,050
нормативные утечки теплоносителя	т/ч	0,050
сверхнормативные утечки теплоносителя	т/ч	0,000
отпуск теплоносителя из тепловых сетей на цели ГВС	т/ч	0,000
Объем аварийной подпитки (химически не обработанной и недеаэрированной водой)	т/ч	0,21

Параметр	Единицы измерения	2019
Резерв (+) / дефицит (-) ВПУ	т/ч	1,47
Доля резерва	%	98,21
<b>Котельная № 8</b>		
Производительность ВПУ	т/ч	25,0
Срок службы	лет	16
Количество баков-аккумуляторов теплоносителя	ед.	0
Общая емкость баков-аккумуляторов	м3	0,0
Расчетный часовой расход для подпитки системы теплоснабжения	т/ч	14,80
Всего подпитка тепловой сети, в т.ч.:	т/ч	12,400
нормативные утечки теплоносителя	т/ч	11,700
сверхнормативные утечки теплоносителя	т/ч	0,700
отпуск теплоносителя из тепловых сетей на цели ГВС	т/ч	0,000
Объем аварийной подпитки (химически не обработанной и недеаэрированной водой)	т/ч	118,42
Резерв (+) / дефицит (-) ВПУ	т/ч	10,20
Доля резерва	%	40,79
<b>Котельная № 14</b>		
Производительность ВПУ	т/ч	0,8
Срок службы	лет	66
Количество баков-аккумуляторов теплоносителя	ед.	0
Общая емкость баков-аккумуляторов	м3	0
Расчетный часовой расход для подпитки системы теплоснабжения	т/ч	0,25
Всего подпитка тепловой сети, в т.ч.:	т/ч	0,250
нормативные утечки теплоносителя	т/ч	0,250
сверхнормативные утечки теплоносителя	т/ч	0,000
отпуск теплоносителя из тепловых сетей на цели ГВС	т/ч	0,000
Объем аварийной подпитки (химически не обработанной и недеаэрированной водой)	т/ч	2,03

Параметр	Единицы измерения	2019
Резерв (+) / дефицит (-) ВПУ	т/ч	0,53
Доля резерва	%	67,53
<b>Котельная БМК-34</b>		
Производительность ВПУ	т/ч	30,0
Срок службы	лет	12
Количество баков-аккумуляторов теплоносителя	ед.	1
Общая емкость баков-аккумуляторов	м3	3,5
Расчетный часовой расход для подпитки системы теплоснабжения	т/ч	4,08
Всего подпитка тепловой сети, в т.ч.:	т/ч	3,588
нормативные утечки теплоносителя	т/ч	1,500
сверхнормативные утечки теплоносителя	т/ч	2,088
отпуск теплоносителя из тепловых сетей на цели ГВС	т/ч	0,000
Объем аварийной подпитки (химически не обработанной и недеаэрированной водой)	т/ч	32,62
Резерв (+) / дефицит (-) ВПУ	т/ч	25,92
Доля резерва	%	86,41

Анализ результатов расчетов, представленных в таблицах 7.2 – 7.4, показывает достаточность величин производительности ВПУ источников тепловой энергии.

## **7.2 Описание балансов производительности водоподготовительных установок теплоносителя для тепловых сетей и максимального потребления теплоносителя в аварийных режимах систем теплоснабжения**

В соответствии с СП 124.13330.2012 «Тепловые сети» (актуализированная редакция СНиП 41-02-2003), для открытых и закрытых систем теплоснабжения должна предусматриваться дополнительно аварийная подпитка химически не обработанной и недеаэрированной водой, расход которой принимается в количестве 2 % среднегодового объема воды в тепловой сети и присоединенных системах теплоснабжения независимо от схемы присоединения (за исключением систем горячего водоснабжения, присоеди-

ненных через водоподогреватели), если другое не предусмотрено проектными (эксплуатационными) решениями. При наличии нескольких отдельных тепловых сетей, отходящих от коллектора источника тепла, аварийную подпитку допускается определять только для одной наибольшей по объему тепловой сети. Для открытых систем теплоснабжения аварийная подпитка должна обеспечиваться только из систем хозяйственно-питьевого водоснабжения.

Объемы перспективной аварийной подпитки тепловых сетей химически необработанной и недеаэрированной водой приведены выше.

### **7.3 Описание изменений в балансах водоподготовительных установок для каждой системы теплоснабжения, в том числе с учетом реализации планов строительства, реконструкции и технического перевооружения этих установок, введенных в эксплуатацию в период, предшествующий разработке схемы теплоснабжения**

Существенные изменения в балансах водоподготовительных установок для каждой системы теплоснабжения с учетом реализации планов строительства, реконструкции и технического перевооружения этих установок в период 2015-2019 годов отсутствуют.

## 8 ТОПЛИВНЫЕ БАЛАНСЫ ИСТОЧНИКОВ ТЕПЛОЙ ЭНЕРГИИ И СИСТЕМА ОБЕСПЕЧЕНИЯ ТОПЛИВОМ

### 8.1 Топливные балансы источников комбинированной выработки тепловой и электрической энергии городского округа Тольятти

#### 8.1.1 Топливные балансы и система обеспечения топливом Тольяттинской ТЭЦ

##### 8.1.1.1 Описание видов и количества используемого основного топлива

Проектным топливом для ТоТЭЦ является природный газ.

До 01.10.2019 резервным топливом являлся мазут и Кузнецкий каменный уголь марки Т. С 01.10.2019 резервным топливом является газ.

В таблице 8.1 приведен топливный баланс ТоТЭЦ за 2019 год.

Таблица 8.1 – Топливный баланс ТоТЭЦ за 2019 год

Баланс топлива за год	Единица измерения	Остаток топлива на начало года	Приход топлива за год	Израсходовано			Остаток топлива	Низшая теплота сгорания, ккал/кг (ккал/нм <sup>3</sup> )	Влажность, %	Зольность, %
				Всего	в т.ч. на отпуск электрической и тепловой энергии					
					т н.т.	т у.т.				
Газ природный	тыс. м <sup>3</sup>	0	872 730	872 730	872 730	1 016 348	0	8 152		
Уголь, в т.ч.	т н.т.	93 349	0	44 120	44 120	36 065	30 013	9 798	9,76	18,12
- Кузнецкий Т	т н.т.	0	0	44 120	44 120					
Нефтепродукты, в т.ч.	т н.т.	4 651	0	0	0	0	4 651	5 722	1,81	
- мазут	т н.т.	4 651	0	0	0	0	4 651			
<b>Итого</b>	т у.т.					<b>1 052 413</b>				

Из приведенной выше таблицы следует, что потребление топлива в 2019 году составило 1 052,4 тыс. т у.т.

Основной расход топлива приходится на природный газ, который совокупно составляет около 96,6% от общего расхода топлива, на уголь – 3,4%.

В 2019 годах мазут не использовался.

### 8.1.1.2 Описание видов резервного и аварийного топлива и возможности их обеспечения в соответствии с нормативными требованиями

Резервным топливом на станции является мазут и Кузнецкий каменный уголь марки Т. Запасы мазута на станции хранятся в резервуарах мазутного хозяйства. Запасы резервного топлива пополняются по мере его расхода.

Таблица 8.2 – Нормативные запасы топлива ТoТЭЦ за 2016-2020 годы

Вид топлива	ННЗТ	НЗВТ	НЭЗТ	ОНЗТ
<b>2016</b>				
уголь	8,87	-	59,1	72,2
мазут	0,45	-	3,4	4
<b>2017</b>				
уголь	8,87	-	59,1	72,2
мазут	0,45	3,4	-	4
<b>2018</b>				
уголь	8,87	-	47,378	60,478
мазут	0,45	2,48	-	4
<b>2019</b>				
уголь	8,93			85,134
мазут	0,466			
<b>2020</b>				
уголь	8,93			81,419
мазут	0,466			

### 8.1.2 Топливные балансы и система обеспечения топливом ТЭЦ ВА3

#### 8.1.2.1 Описание видов и количества используемого основного топлива

Проектным топливом для ТЭЦ ВА3 является природный газ. Резервным топливом является мазут.

В таблице 8.3 приведен топливный баланс ТЭЦ ВА3 за 2019 год.

Таблица 8.3 – Топливный баланс ТЭЦ ВА3 за 2019 год

Баланс топлива за год	Ед. изм.	Остаток топлива на начало года	Приход топлива за год	Израсходовано топлива за год			Остаток топлива	Низшая теплота сгорания, ккал/кг (ккал/нм³)	Влажность, %
				всего	в т.ч. на отпуск электрической и тепловой энергии				
					натур.	т у.т.			
Газ природный	тыс. м³	0	1 227 897	1 227 897	1 227 897	1 429 175	0	8 147	
Нефтепродукты, в т.ч.	т н.т.	29 428	0	4 860	4 860	5	24 567	9 692	1,81
- мазут	т н.т.	29 428	0	4 860	4 860	5	24 567		
<b>Итого</b>	т у.т.					<b>1 429 180</b>			

Из приведенной выше таблицы следует, что потребление топлива в 2019 году составило 1 429,2 тыс. т у.т.

Основной расход топлива приходится на природный газ, который совокупно составляет около 99,9% от общего расхода топлива, на мазут – менее 0,1%.

### 8.1.2.2 Описание видов резервного и аварийного топлива и возможности их обеспечения в соответствии с нормативными требованиями

Резервным топливом на станции является мазут. Запасы мазута на станции хранятся в резервуарах мазутного хозяйства на случай аварийного резерва топлива. Запасы резервного топлива на станции пополняются по мере его расхода.

Таблица 8.4 – Нормативные запасы топлива ТЭЦ ВА3 за 2019-2020 годы

Вид топлива	ННЗТ	НЗВТ	НЭЗТ	ОНЗТ
<b>2019</b>				
мазут	10,86	-	11,733	22,593
<b>2020</b>				
мазут	10,86	-	11,733	22,593

## 8.2 Топливные балансы котельных городского округа Тольятти

### 8.2.1 Описание видов и количества используемого основного топлива

Во всех рассматриваемых котельных природный газ является основным видом топлива.

Для котельных №№ 2,8 резервным топливом является мазут. В таблице 8.5 приведены топливные балансы котельных г.о. Тольятти.



Таблица 8.5 – Топливный баланс котельных городского округа Тольятти за 2019 год

ЕТО	ТСО	Вид топлива	Приход топлива за год, т н.т., тыс. м <sup>3</sup>	Израсходовано топлива		
				всего, т н.т., тыс. м <sup>3</sup>	в том числе, на отпуск тепловой энергии	
					т н.т., тыс. м <sup>3</sup>	условного, т у.т.
Филиал «Самарский» ПАО «Т Плюс»	Котельная №2					
		Природный газ	68412,66	68412,66	68412,66	79579,568
		Мазут	4	4	4	5,623
		Итого, тут				79585,191
	Котельная №3					
		Природный газ	834,55	834,55	834,55	969,99
		Итого, тут				969,99
	Котельная №4					
		Природный газ	304,80	304,796	304,796	354,28
		Итого, тут				354,28
	Котельная №7					
		Природный газ	175,37	175,372	175,372	203,56
		Итого, тут				203,56
	Котельная №8					
		Природный газ	23901,51	23901,51	23901,51	27751,071
		Мазут	0,3	0,3	0,3	0,421
		Итого, тут				27751,492
	Котельная №14					
		Природный газ	1331,48	1331,48	1331,48	1 546,43
		Итого, тут				1 546,43
Котельная №5						
	Природный газ	26,358	26,358	26,358	30,67	
	Итого, тут				30,67	
нет	Котельная ИЭВБ РАН - филиал СамНЦ РАН					
		Природный газ	335,94	335,94	335,94	413,21
		Итого, тут				413,21
<b>Итого, в т.ч.</b>						
<b>Природный газ</b>						
<b>Мазут</b>						
						110 854,8
						110 848,8
						6,0

## 8.2.2 Описание видов резервного и аварийного топлива и возможности их обеспечения в соответствии с нормативными требованиями

На котельных №№ 2,8 резервным топливом является мазут. В таблице 8.6 приведены значения запасов топлива.

Таблица 8.6 –Нормативные запасы резервного топлива для котельных городского округа Тольятти

Источники тепловой энергии	Показатель	Значение показателя на дату		
		01.10.2016	01.10.2017	01.10.2018
Всего по котельным ПАО «Т Плюс» (№2,8,6)	ОНЗТ, тыс. т	5,400	5,400	5,400
	ННЗТ, тыс. т	4,100	4,100	4,100
	НЭЗТ, тыс. т	1,300	1,300	1,300
Котельной №2	ОНЗТ, тыс. т	4,360	4,360	4,360
	ННЗТ, тыс. т	3,420	3,420	3,420
	НЭЗТ, тыс. т	0,940	0,940	0,940
Котельной №8	ОНЗТ, тыс. т	0,970	0,970	0,970
	ННЗТ, тыс. т	0,630	0,630	0,630
	НЭЗТ, тыс. т	0,340	0,340	0,340
Котельная БМК-34 АО «Газ-пром теплоэнерго Тольятти» Резервным топливом является пропан-бутан	ОНЗТ, тыс. т	0,211	0,211	0,211
	ННЗТ, тыс. т	0,169	0,169	0,169
	НЭЗТ, тыс. т	0,042	0,042	0,042

## 8.3 Описание особенностей характеристик топлив в зависимости от мест поставки

Основное топливо источников г. о. Тольятти – природный газ. Характеристики топлива не зависят от места поставки.

## 8.4 Описание использования местных видов топлива

Возможности использования местных видов топлива не имеется.

## 9 НАДЕЖНОСТЬ ТЕПЛОСНАБЖЕНИЯ

### 9.1 Общие положения

Надежность – свойство участка тепловой сети или элемента тепловой сети сохранять во времени в установленных пределах значения всех параметров, характеризующих способность обеспечивать передачу теплоносителя в заданных режимах и условиях применения и технического обслуживания. Надежность тепловой сети и системы теплоснабжения является комплексным свойством, которое в зависимости от назначения объекта и условий его применения может включать безотказность, долговечность, ремонтпригодность и сохраняемость или определенные сочетания этих свойств.

При оценке показателей надежности теплоснабжения рассматриваются два уровня теплоснабжения потребителей - расчетный и пониженный (аварийный), характеризующийся подачей потребителям аварийной нормы тепловой энергии во время ликвидации отказов в резервируемой части тепловых сетей.

Исходной информацией для расчета надежности системы тепловых сетей являются данные о структуре схемы теплоснабжения, длине и диаметре магистральных и квартальных трубопроводов от источников тепловой энергии (котельных) до конечных потребителей, а также данные статистики по повреждениям на тепловых сетях и сооружений на них и времени восстановления теплоснабжения потребителей.

При расчете надежности системы транспорта теплоносителя городского округа Тольятти использовались следующие исходные данные:

- продолжительность отопительного периода – 203 суток (СП 131.13330.2012);
- нормативный показатель коэффициента готовности тепловых сетей к исправной работе принимается 0,97 (по СП 124.13330.2012);
- нормативный показатель вероятности безотказной работы тепловых сетей  $P_{ТС} = 0,9$  (по СП 124.13330.2012);
- параметр потока отказов  $\omega$  (1/м·год) – учитывает только те отказы, которые приводят к потере тепла.

Расчет выполнялся помощью программно-расчетного комплекса ГИС Zulu ПРК ZuluThermo.

Результаты расчета показателей надежности тепловых сетей городского округа Тольятти представлены в Приложении 3 к Главе 1.

## 9.2 Поток отказов (частота отказов) участков тепловых сетей

Интенсивность отказов оборудования тепловых сетей должна вычисляться для следующих условий:

- интегральная интенсивность отказов/повреждений в течение года;
- интенсивность отказов/повреждений в течение отопительного периода;
- интенсивность отказов/повреждений по диаметрам теплопроводов.

Средняя интегральная интенсивность отказов (повреждений) вычислялась следующим образом:

$$\bar{\lambda}_{j,m} = \frac{\sum_{i=1}^{i=N} n_{i,j,m}}{L_{j,m}}, \quad (9.1)$$

где

- |             |  |
|-------------|--|
| $i$         | номер зарегистрированного события, состоящего в отказе оборудования тепловой сети;   |
| $j$         | год регистрации события;   |
| $m$         | номер системы теплоснабжения (зоны действия системы теплоснабжения), для которой определяется частота отказов;               |
| $N$         | общее число событий (отказов) за $j$ -й год в зоне действия системы теплоснабжения $m$ ;                                     |
| $n_{i,j,m}$ | $i$ -й отказ оборудования тепловой сети (участка, ЗРА, НС, и т.д.) в зоне действия системы теплоснабжения $m$ за $j$ -й год; |
| $L_{j,m}$   | протяженность теплопроводов (прямого и обратного) тепловой сети, км.   |

В число событий для вычисления средней интегральной интенсивности отказов/повреждений в течение года включаются все зарегистрированные отказы тепловых сетей, после обнаружения которых проведена процедура ремонта (восстановления) оборудования тепловой сети в течение отопительного и неоперительного (в процессе гидравлических испытаний) периодов.

Протяженность тепловых сетей устанавливается по данным о протяженности прямого и обратного теплопроводов тепловой сети, представленных в электронной

модели системы теплоснабжения и/или по данным расчета энергетических характеристик тепловых сетей.

Для вычисления интенсивности отказов/повреждений в расчет принимаются все зафиксированные события отказов оборудования тепловых сетей в течение календарного года, в том числе события отказов, которые не приводили к прекращению теплоснабжения потребителей, а также события отказов (повреждения, свищи на теплопроводах) с отложенным ремонтом.

В процессе вычислений предполагается, что протяженность и материальная характеристика тепловых сетей, а также значения тепловых нагрузок потребителей тепловой энергии, остаются неизменными.

Интегральные показатели повреждаемости систем теплоснабжения городского округа Тольятти представлены в разделе 9.5. настоящего документа.

В дальнейшем для расчетов вероятности отказов участков тепловых сетей приняты следующие зависимости:

- для описания интенсивности устойчивых отказов тепловых сетей в зависимости от диаметра теплопроводов:

$$\lambda_0 = 0,1 \exp(-2,8D_y), \text{ 1/км/год}, \quad (9.2)$$

где

$D_y$  - условный диаметр участка тепловой сети, м.

- для описания интенсивности отказов участков тепловых сетей в зависимости от срока службы:

$$\lambda = \lambda_0 (0,1\tau) \exp(\alpha - 1), \text{ 1/км/год}, \quad (9.3)$$

где

$\lambda_0$  - интенсивность устойчивых отказов, 1/км/год;

$\tau$  - срок эксплуатации участка тепловой сети, лет;

$\alpha$  - параметр распределения Гнеденко-Вейбулла.

где параметр распределения вычисляется как

$$\alpha = \begin{cases} 0,8 \cdot n_{пу} \cdot 0 < \tau \leq 3 \\ 1 \cdot n_{пу} \cdot 3 < \tau \leq 17 \\ 0,5 \times e^{(\tau/20)} \cdot n_{пу} \cdot \tau > 17 \end{cases} \quad (9.4)$$

Параметр потока отказов участка тепловой сети определяется по формуле:

$$\omega_i = \lambda_i L_i, \text{ 1/год}, \quad (9.5)$$

где

$L_i$  - протяженность  $i$ -того участка тепловой сети, км.

### 9.3 Частота отключений потребителей

Частота отключений потребителей определяется количеством вынужденных отключений (отказов) участков тепловой сети с ограничением отпуска тепловой энергии потребителям из-за возникновения повреждений оборудования и трубопроводов тепловых сетей.

В таблице 9.1 представлены данные по количеству инцидентов на тепловых сетях ПАО «Т Плюс», приведших к нарушению теплоснабжения потребителей.

Таблица 9.1 – Количество инцидентов, приведших к прекращению теплоснабжения

Источник теплоснабжения	Количество отключений теплоснабжения потребителей, ед.		
	2017	2018	2019
Тольяттинская ТЭЦ	18	18	15
Котельная №14	-	-	1
Котельная №8	2	4	7
Котельная №7	-	-	-
Котельная №3	1	-	2
Котельная №2	3	6	4
Котельная БМК-34	-	1	2
Всего на сетях ПАО «Т Плюс»	24	29	31

### 9.4 Поток (частота) и время восстановления теплоснабжения потребителей после отключений

Одним из важнейших параметров при восстановлении тепловых сетей является продолжительность ремонтов, или ремонтпригодность. Под ремонтпригодностью понимается способность к поддержанию и восстановлению работоспособного состояния участков тепловых сетей путем обеспечения их ремонта с последующим вводом в эксплуатацию после ремонта. В качестве основного параметра, характеризующего ремонтпригодность теплопровода, принимается время  $z_p$ , необходимое для ликвидации повреждения.

Вычисление среднего времени восстановления осуществляется в соответствии с формулой Е.Я. Соколова:

$$z_p = a \left[ 1 + (b + c l_{c.3}) D^{1,2} \right], \quad (9.6)$$

где

- $L_{сз}$  - расстояние между секционирующими задвижками, км;
- $D$  - условный диаметр теплопровода, м.

Этот параметр зависит от конструкции теплопровода и типа его прокладки (надземный или подземный), от диаметра теплопровода, расстояния между секционирующими задвижками, определяющими объем сетевой воды, которую нужно дренировать до начала ремонта, а затем восполнить после его завершения.

Параметр  $z_p$  также зависит от оснащения теплосетевой организации машинами, механизмами и транспортом, которые требуются для выполнения аварийно-восстановительных работ. Как правило, параметр  $z_p$  определяется по эксплуатационным данным, характерным для каждого теплоснабжающего предприятия.

В составе данных статистики о повреждениях на тепловых сетях за 2015-2019 гг, предоставленных ПАО «Т Плюс», содержатся сведения о продолжительности ремонтных работ по ликвидации повреждений.

С целью выявления взаимосвязи времени ликвидации повреждения и диаметра теплопровода, был проведен дисперсионный анализ данных, представленный на рисунке 9.1.

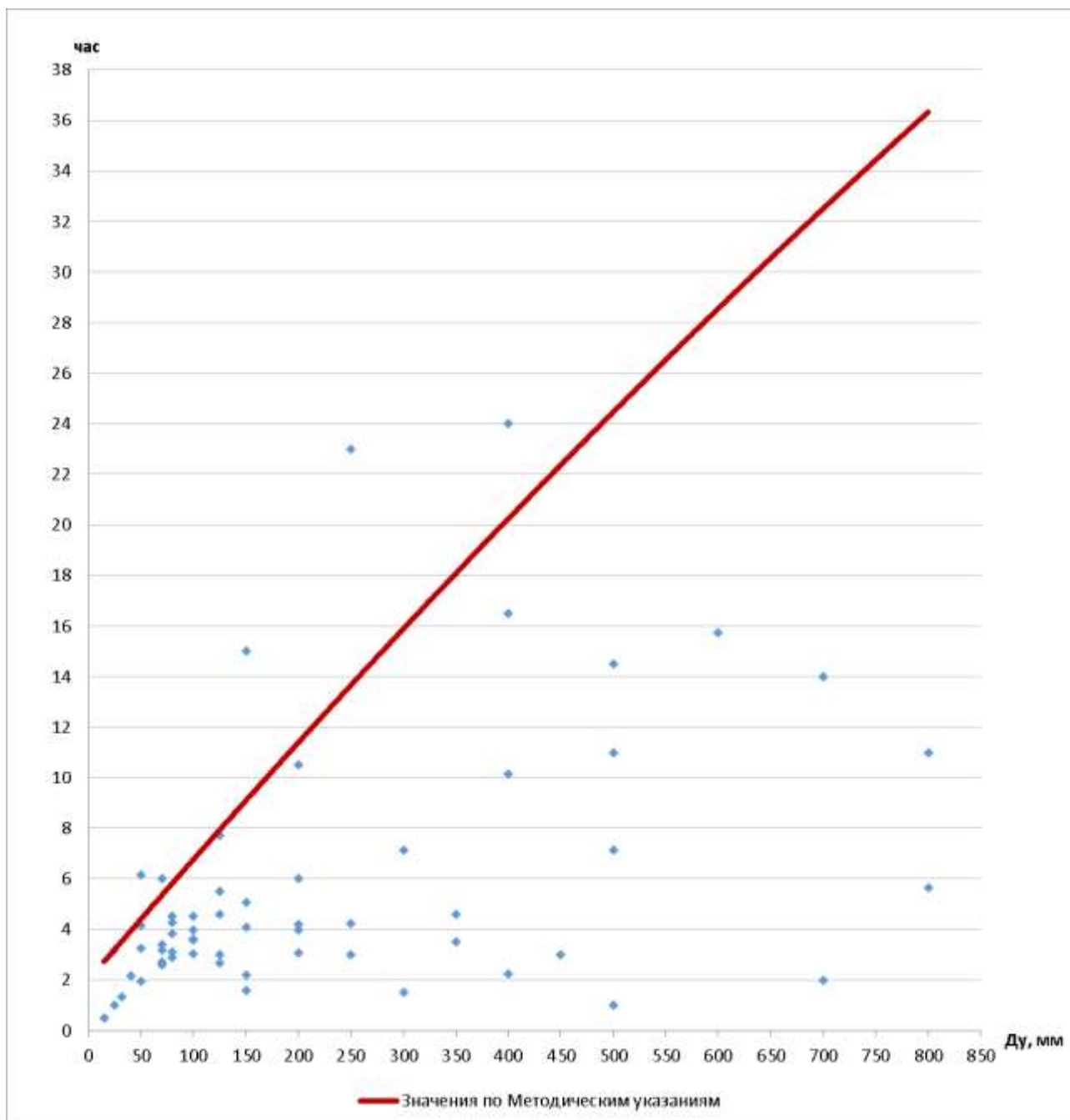


Рисунок 9.1 – Анализ продолжительности ремонтов (восстановлений)

Как видно из рисунка 9.1, что средние значения времени восстановления трубопровода в результате повреждения преимущественно не превышают нормативные значения.

Таблица 9.2 – Среднее время восстановления после отключений теплопроводов ПАО «Т Плюс»

Условный диаметр трубопровода, мм	Среднее время восстановления теплопроводов после отключений, час					Среднее значение, час
	2015	2016	2017	2018	2019	
15	0,50	-	-	-	-	0,50
25	1,00	-	-	3,20	-	2,10



Условный диаметр трубопровода, мм	Среднее время восстановления теплопроводов после отключений, час					Среднее значение, час
	2015	2016	2017	2018	2019	
32	-	-	-	-	1,33	1,33
40	-	2,17	-	-	-	2,17
50	6,15	4,15	3,20	3,27	1,97	3,75
70	6,03	2,60	3,10	3,40	2,72	3,57
80	3,85	4,28	3,60	4,52	2,88	3,83
100	4,53	3,63	7,73	3,05	4,00	4,59
125	4,60	3,00	5,08	5,52	2,67	4,17
150	15,00	1,60	3,07	4,10	2,22	5,20
200	10,50	4,00	-	6,00	4,20	6,18
250	23,00	-	7,13	3,00	4,23	9,34
300	-	-	-	1,50	-	1,50
350	-	-	-	3,50	4,58	4,04
400	16,50	24,00	-	10,17	2,23	13,23
450	-	-	-	3,00	-	3,00
500	11,00	1,00	-	7,13	14,50	8,41
600	-	-	-	-	15,75	15,75
700	14,00	2,00	-	-	-	8,00
800	11,00	-	6,38	5,67	-	7,68

Для расчетов времени продолжительности ремонтов тепловых сетей в зависимости от условных диаметров трубопроводов приняты следующие значения коэффициентов  $a$ ,  $b$  и  $c$  для формулы (9.6):

$a$	$b$	$c$
4,5	1	3

### 9.5 Интегральные показатели надежности систем теплоснабжения

Ниже представлены интегральные показатели, характеризующие надежность тепловых сетей городского округа Тольятти, за ретроспективный период.

Описание показателей надежности систем теплоснабжения осуществлено на основании данных, предоставленных теплоснабжающими и теплосетевыми организациями о повреждениях объектов теплоснабжения.

В таблицах 9.3 -9.10 показана удельная повреждаемость магистральных и распределительных тепловых сетей.

**Таблица 9.3 – Показатели повреждаемости тепловых сетей в зоне действия ЕТО-1 ПАО «Т Плюс»**

Наименование	2015*	2016*	2017	2018	2019
Повреждения в магистральных тепловых сетях, 1/км/год в том числе:	0,2547	0,1698	0,3820	0,3153	0,1395
в отопительный период, 1/км/оп	0,0546	0,0243	0,1092	0,0728	0,0424
в межотопительный период и период гидравлических испытаний, 1/км/год	0,2001	0,1455	0,2729	0,2426	0,0970
Повреждения в распределительных тепловых сетях систем отопления, 1/км/год, в том числе:	0,7192	0,7595	0,9062	1,0845	1,0385
в отопительный период, 1/км/оп	0,2762	0,2963	0,4775	0,4948	0,4056
в межотопительный период и период гидравлических испытаний, 1/км/год	0,4430	0,4632	0,4286	0,5897	0,6329
Повреждения в сетях горячего водоснабжения (в случае их наличия), 1/км/год	0,3279	0,433	0,9218	0,6248	0,7238
Всего повреждения в тепловых сетях, 1/км/год	0,5117	0,5370	0,7817	0,7862	0,7431

\* за 2015-2016 гг. статистика повреждаемости трубопроводов тепловых сетей содержит общие сведения без привязки к источникам теплоснабжения

**Таблица 9.4 – Показатели повреждаемости тепловых сетей в зоне действия Тольяттинской ТЭЦ (ЕТО-1 ПАО «Т Плюс»)**

Наименование показателя	2015	2016	2017	2018	2019
Повреждения в магистральных тепловых сетях, 1/км/год в том числе:	-	-	0,5124	0,3867	0,1354
в отопительный период, 1/км/оп	-	-	0,1354	0,0387	0,0290
в межотопительный период и период гидравлических испытаний, 1/км/год	-	-	0,3771	0,3480	0,1063
Повреждения в распределительных тепловых сетях систем отопления, 1/км/год, в том числе:	-	-	1,1640	1,3226	1,2546
в отопительный период, 1/км/оп	-	-	0,5571	0,5979	0,4846
в межотопительный период и период гидравлических испытаний, 1/км/год	-	-	0,6069	0,7247	0,7700
Повреждения в сетях горячего водоснабжения (в случае их наличия), 1/км/год	-	-	1,2275	0,8383	0,8084
Всего повреждения в тепловых сетях, 1/км/год	-	-	1,0025	0,9923	0,8823

**Таблица 9.5 – Показатели повреждаемости тепловых сетей в зоне действия Котельной №14 (ЕТО-1 ПАО «Т Плюс»)**

Наименование	2015	2016	2017	2018	2019
Повреждения в распределительных тепловых сетях систем отопления, 1/км/год, в том числе:	-	-	0,2084	0,7295	0,6253
в отопительный период, 1/км/оп	-	-	0,2084	0,5211	0,3126
в межотопительный период и период гидравлических испытаний, 1/км/год	-	-	0,0000	0,2084	0,3126
Повреждения в сетях горячего водоснабжения (в случае их наличия), 1/км/год	-	-	2,6627	0	1,0651

Наименование	2015	2016	2017	2018	2019
Всего повреждения в тепловых сетях, 1/км/год	-	-	0,6101	0,6101	0,6973

**Таблица 9.6 – Показатели повреждаемости тепловых сетей в зоне действия Котельной №8 (ЕТО-1 ПАО «Т Плюс»)**

Наименование	2015	2016	2017	2018	2019
Повреждения в магистральных тепловых сетях, 1/км/год в том числе:	-	-	0,1538	0,0000	0,0769
в отопительный период, 1/км/оп	-	-	0,0769	0,0000	0,0385
в межотопительный период и период гидравлических испытаний, 1/км/год	-	-	0,0769	0,0000	0,0385
Повреждения в распределительных тепловых сетях систем отопления, 1/км/год, в том числе:	-	-	0,9449	0,6191	0,9123
в отопительный период, 1/км/оп	-	-	0,6842	0,2281	0,2932
в межотопительный период и период гидравлических испытаний, 1/км/год	-	-	0,2607	0,3910	0,6191
Повреждения в сетях горячего водоснабжения (в случае их наличия), 1/км/год	-	-	0,8692	0,8209	0,8692
Всего повреждения в тепловых сетях, 1/км/год	-	-	0,6589	0,4651	0,6201

**Таблица 9.7 – Показатели повреждаемости тепловых сетей в зоне действия Котельной №7 (ЕТО-1 ПАО «Т Плюс»)**

Наименование	2015	2016	2017	2018	2019
Повреждения в распределительных тепловых сетях систем отопления, 1/км/год, в том числе:	-	-	-	-	0,8045
в отопительный период, 1/км/оп	-	-	-	-	0,8045
в межотопительный период и период гидравлических испытаний, 1/км/год	-	-	-	-	-
Повреждения в сетях горячего водоснабжения (в случае их наличия), 1/км/год	-	-	-	-	-
Всего повреждения в тепловых сетях, 1/км/год	-	-	-	-	0,6618

**Таблица 9.8 – Показатели повреждаемости тепловых сетей в зоне действия Котельной №3 (ЕТО-1 ПАО «Т Плюс»)**

Наименование	2015	2016	2017	2018	2019
Повреждения в распределительных тепловых сетях систем отопления, 1/км/год, в том числе:	-	-	0,2174	0,8697	1,3045
в отопительный период, 1/км/оп	-	-	0,2174	0,0000	1,0871
в межотопительный период и период гидравлических испытаний, 1/км/год	-	-	0,0000	0,8697	0,2174
Повреждения в сетях горячего водоснабжения (в случае их наличия), 1/км/год	-	-	2,5522	0,8507	1,9851
Всего повреждения в тепловых сетях, 1/км/год	-	-	1,2307	0,8615	1,5999

**Таблица 9.9 – Показатели повреждаемости тепловых сетей в зоне действия Котельной №2 (ЕТО-1 ПАО «Т Плюс»)**

Наименование	2015	2016	2017	2018	2019
Повреждения в магистральных тепловых сетях, 1/км/год в том числе:	-	-	0,1692	0,3383	0,1974
в отопительный период, 1/км/оп	-	-	0,0564	0,2256	0,0846
в межотопительный период и период гидравлических испытаний, 1/км/год	-	-	0,1128	0,1128	0,1128
Повреждения в распределительных тепловых сетях систем отопления, 1/км/год, в том числе:	-	-	0,4076	0,8338	0,6485
в отопительный период, 1/км/оп	-	-	0,2965	0,3891	0,2038
в межотопительный период и период гидравлических испытаний, 1/км/год	-	-	0,1112	0,4447	0,4447
Повреждения в сетях горячего водоснабжения (в случае их наличия), 1/км/год	-	-	0,5317	0,5086	0,7398
Всего повреждения в тепловых сетях, 1/км/год	-	-	0,3843	0,5954	0,5577

**Таблица 9.10 – Показатели повреждаемости тепловых сетей в зоне действия Котельной БМК-34 (ЕТО-1 ПАО «Т Плюс»)**

Наименование	2015	2016	2017	2018	2019
Повреждения в распределительных тепловых сетях систем отопления, 1/км/год, в том числе:	-	-	0,1569	0,3923	0,2746
в отопительный период, 1/км/оп	-	-	0,1177	0,2746	0,1569
в межотопительный период и период гидравлических испытаний, 1/км/год	-	-	0,0392	0,1177	0,1177
Повреждения в сетях горячего водоснабжения (в случае их наличия), 1/км/год	-	-	0,4811	0,1203	0,1604
Всего повреждения в тепловых сетях, 1/км/год	-	-	0,3843	0,5954	0,5577

В таблицах 9.11-9.16 представлены показатели восстановления в системах теплоснабжения городского округа Тольятти.

**Таблица 9.11 – Показатели восстановления в зоне действия Тольяттинской ТЭЦ (ЕТО-1 ПАО «Т Плюс»)**

Наименование	2015	2016	2017	2018	2019
Среднее время восстановления теплоснабжения после повреждения в магистральных тепловых сетях в отопительный период, час	-	-	6,75	11,05	3,30
Среднее время восстановления отопления после повреждения в распределительных тепловых сетях систем отопления, час:	-	-	5,58	3,78	2,93
Среднее время восстановления горячего водоснабжения после повреждения в сетях горячего водоснабжения (в случае их наличия), час	-	-	5,00	5,28	2,98
Всего среднее время восстановления отопления после повреждения в магистральных и распределительных тепловых сетях, час	-	-	5,67	4,00	2,93

**Таблица 9.12 – Показатели восстановления в зоне действия Котельной №14 (ЕТО-1 ПАО «Т Плюс»)**

Наименование	2015	2016	2017	2018	2019
Среднее время восстановления отопления после повреждения в распределительных тепловых сетях систем отопления, час:	-	-	-	3,98	3,03
Среднее время восстановления горячего водоснабжения после повреждения в сетях горячего водоснабжения (в случае их наличия), час	-	-	22,68	-	2,92
Всего среднее время восстановления отопления после повреждения в магистральных и распределительных тепловых сетях, час	-	-	-	3,98	3,03

**Таблица 9.13 – Показатели восстановления в зоне действия Котельной №8 (ЕТО-1 ПАО «Т Плюс»)**

Наименование показателя	2015	2016	2017	2018	2019
Среднее время восстановления теплоснабжения после повреждения в магистральных тепловых сетях в отопительный период, час	-	-	-	-	2,23
Среднее время восстановления отопления после повреждения в распределительных тепловых сетях систем отопления, час:	-	-	2,93	2,78	2,70
Среднее время восстановления горячего водоснабжения после повреждения в сетях горячего водоснабжения (в случае их наличия), час	-	-	4,72	8,48	3,43
Всего среднее время восстановления отопления после повреждения в магистральных и распределительных тепловых сетях, час	-	-	2,93	2,78	2,65

**Таблица 9.14 – Показатели восстановления в зоне действия Котельной №7 (ЕТО-1 ПАО «Т Плюс»)**

Наименование показателя	2015	2016	2017	2018	2019
Среднее время восстановления отопления после повреждения в распределительных тепловых сетях систем отопления, час:	-	-	-	-	4,32
Среднее время восстановления горячего водоснабжения после повреждения в сетях горячего водоснабжения (в случае их наличия), час	-	-	-	-	-
Всего среднее время восстановления отопления после повреждения в магистральных и распределительных тепловых сетях, час	-	-	-	-	4,32

**Таблица 9.15 – Показатели восстановления в зоне действия Котельной №3 (ЕТО-1 ПАО «Т Плюс»)**

Наименование показателя	2015	2016	2017	2018	2019
Среднее время восстановления отопления после повреждения в распределительных тепловых сетях систем отопления, час:	-	-	2,55	-	5,27
Среднее время восстановления горячего водоснабжения после повреждения в сетях горячего водоснабжения (в случае их наличия), час	-	-	2,57	2,90	4,02
Всего среднее время восстановления отопления после повреждения в магистральных и распределительных тепловых сетях, час	-	-	2,55	-	5,27

**Таблица 9.16 – Показатели восстановления в зоне действия Котельной №2 (ЕТО-1 ПАО «Т Плюс»)**

Наименование показателя	2015	2016	2017	2018	2019
Среднее время восстановления теплоснабжения после повреждения в магистральных тепловых сетях в отопительный период, час	-	-	-	5,47	11,08
Среднее время восстановления отопления после повреждения в распределительных тепловых сетях систем отопления, час:	-	-	3,82	3,63	2,83
Среднее время восстановления горячего водоснабжения после повреждения в сетях горячего водоснабжения (в случае их наличия), час	-	-	11,28	34,38	3,45
Всего среднее время восстановления отопления после повреждения в магистральных и распределительных тепловых сетях, час	-	-	3,82	4,13	4,60

**Таблица 9.17 – Показатели восстановления в зоне действия Котельной БМК-34 (ЕТО-1 ПАО «Т Плюс»)**

Наименование показателя	2015	2016	2017	2018	2019
Среднее время восстановления отопления после повреждения в распределительных тепловых сетях систем отопления, час:	-	-	-	3,03	1,83
Среднее время восстановления горячего водоснабжения после повреждения в сетях горячего водоснабжения (в случае их наличия), час	-	-	9,57	2,83	3,27
Всего среднее время восстановления отопления после повреждения в магистральных и распределительных тепловых сетях, час	-	-	-	3,03	1,83

## **9.6 Графические материалы (карты-схемы тепловых сетей и зон ненормативной надежности и безопасности теплоснабжения)**

По результатам расчетов показателей надежности тепловых сетей, зоны ненормативной надежности были выявлены на следующих источниках:

- ТЭЦ ВАЗа;
- Тольяттинская ТЭЦ;
- Котельная №2.

Графически зоны ненормативной надежности показаны на рисунках 9.2-9.4.

Результаты расчетов показателей надежности теплоснабжения приведены в книге «Обосновывающие материалы к схеме теплоснабжения городского округа Тольятти на период до 2038 года. Глава 1 «Существующее положение в сфере производства, передачи и потребления тепловой энергии для целей теплоснабжения». Приложение 3 «Оценка надежности теплоснабжения».



Рисунок 9.2 – Зоны ненормативной надежности ТЭЦ ВАЗа

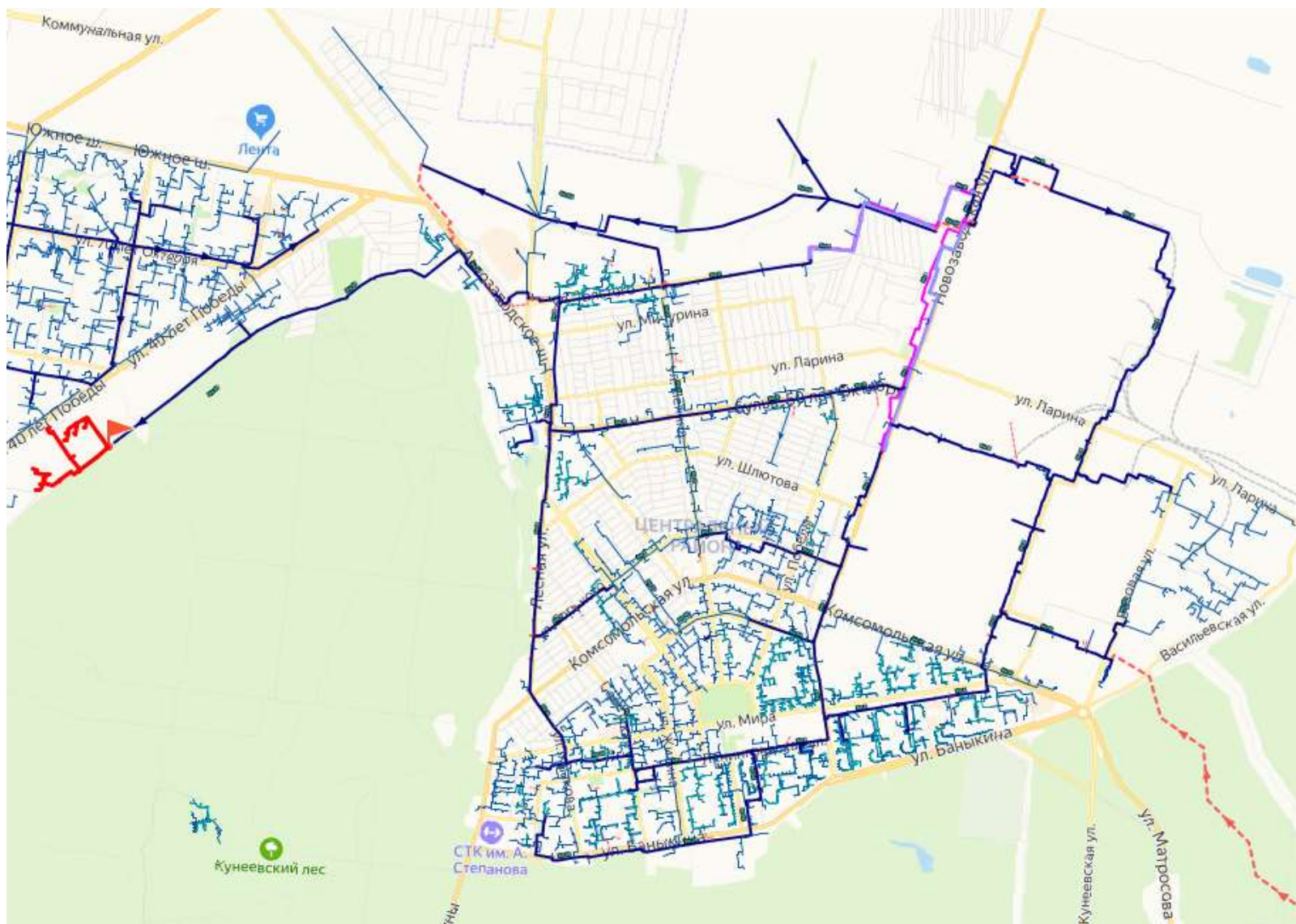


Рисунок 9.3 – Зона ненормативной надежности Тольяттинской ТЭЦ



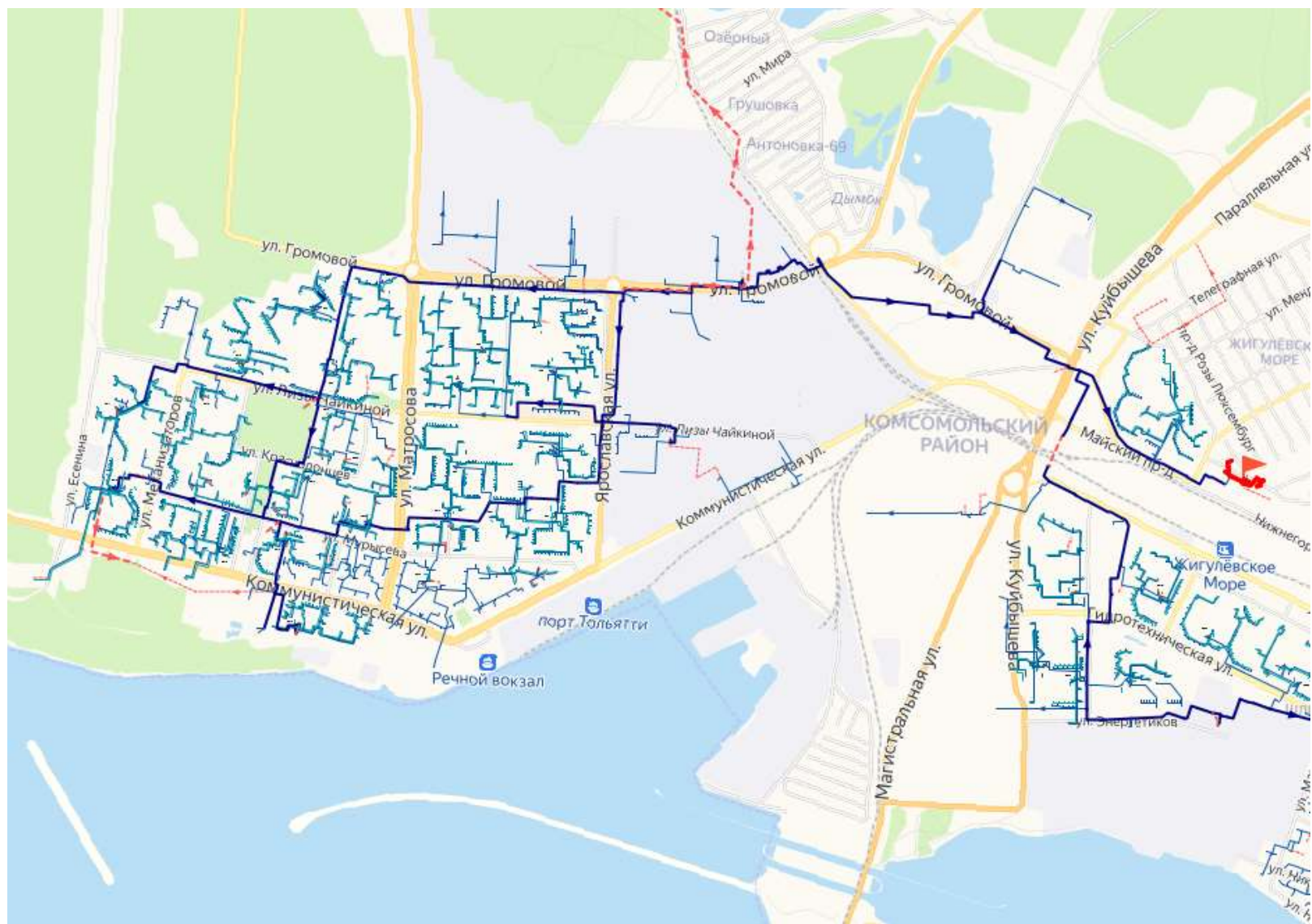


Рисунок 9.4 – Зона ненормативной надежности Котельной №2

**9.7 Результаты анализа аварийных ситуаций при теплоснабжении, расследование причин которых осуществляется федеральным органом исполнительной власти, уполномоченным на осуществление федерального государственного энергетического надзора, в соответствии с Правилами расследования причин аварийных ситуаций при теплоснабжении, утвержденными постановлением Правительства Российской Федерации от 17 октября 2015 г. №1114 «О расследовании причин аварийных ситуаций при теплоснабжении и о признании утратившими силу отдельных положений Правил расследования причин аварий в электроэнергетике»**

Анализ аварийных ситуаций при теплоснабжении, расследование причин которых осуществляется федеральным органом исполнительной власти, провести не удалось по причине отсутствия в составе предоставленных данных сведений о таковых.

**9.8 Результаты анализа времени восстановления теплоснабжения потребителей, отключенных в результате аварийных ситуаций при теплоснабжении**

Анализ времени восстановления теплоснабжения потребителей, отключенных в результате аварийных ситуаций провести не удалось по причине отсутствия в составе предоставленных данных сведений о таковых.

**9.9 Описание изменений в надежности теплоснабжения для каждой системы теплоснабжения, в том числе с учетом реализации планов строительства, реконструкции, технического перевооружения и (или) модернизации источников тепловой энергии и тепловых сетей, ввод в эксплуатацию которых осуществлен в период, предшествующий актуализации схемы теплоснабжения**

Расчет показателей надежности в зонах действия источников городского округа Тольятти был проведен с учетом мероприятий по новому строительству, реконструкции, техническому перевооружению источников и тепловых сетей, проведенных в ретроспективный период, что отражено книге «Обосновывающие материалы к схеме теплоснабжения городского округа Тольятти на период до 2038 года. Глава 1 «Существующее положение в сфере производства, передачи и потребления тепловой энергии для целей теплоснабжения». Приложение 3 «Оценка надежности теплоснабжения».

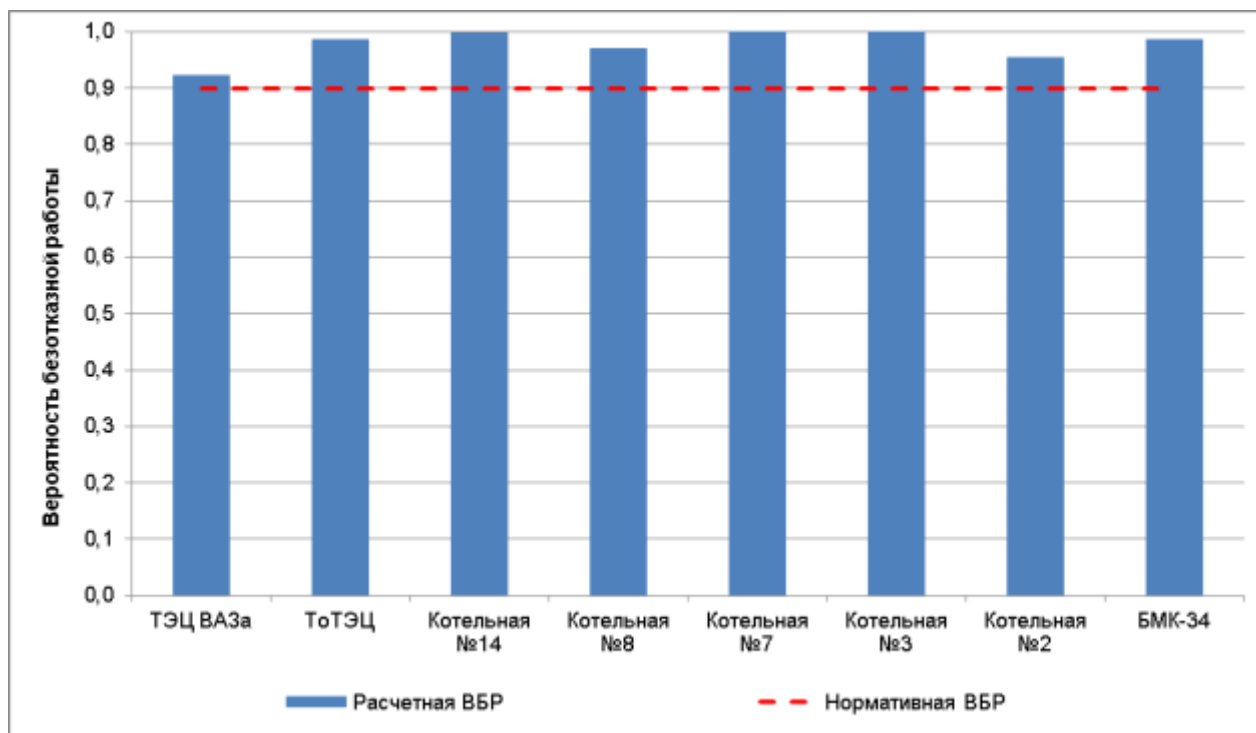


Рисунок 9.5 – Сравнительная оценка значений вероятности безотказной работы систем теплоснабжения городского округа Тольятти

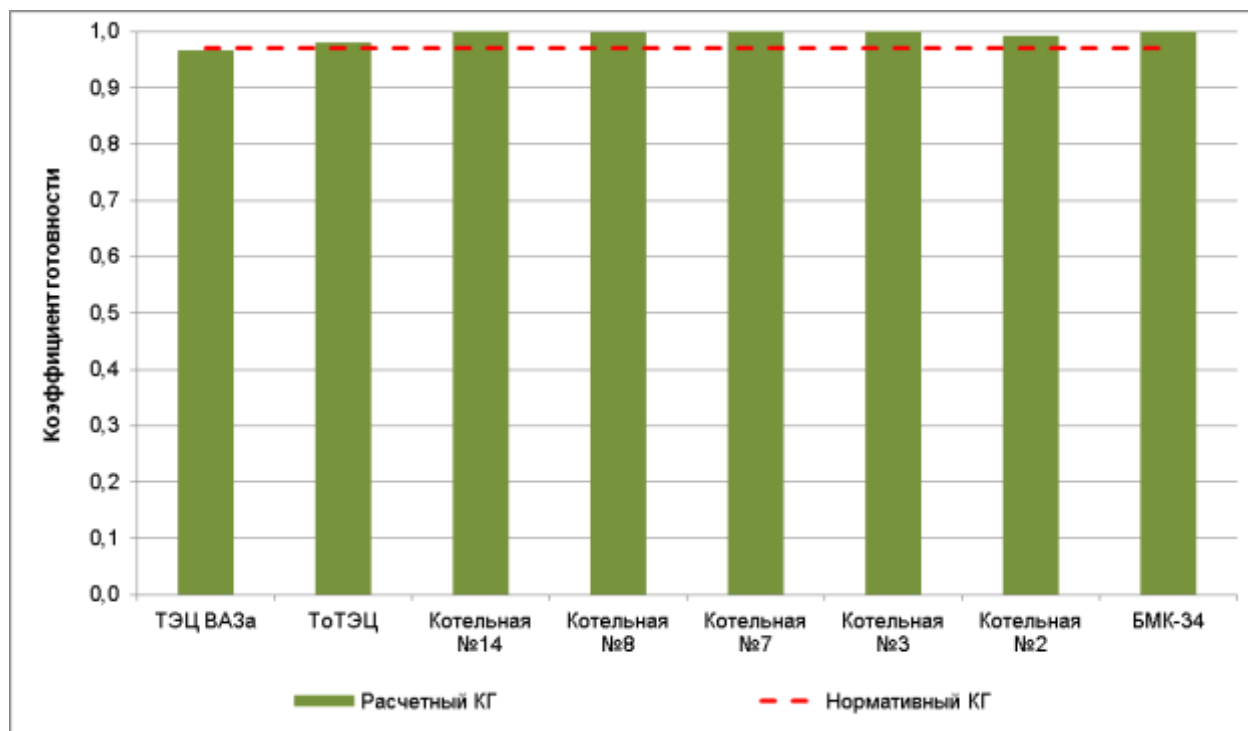


Рисунок 9.6 – Сравнительная оценка значений коэффициентов готовности систем теплоснабжения городского округа Тольятти

Сравнительная оценка средних значений вероятности безотказной работы показана на рисунке 9.5, коэффициентов готовности на рисунке 9.6.

Из анализа данных расчета можно сделать следующие выводы:

- в зонах действия источников ПАО «Т Плюс» показатели надежности

тепловых сетей превышают нормативные показатели, что обусловлено достаточной степенью резервирования тепловых сетей, реализацией мероприятий по перекладке участков, выработавших свой ресурс, а также временем устранения повреждений, не превышающим нормативные значения;

- наличие зон ненормативной надежности в системах теплоснабжения ТЭЦ и Котельной №2 характеризует «тупиковую» топологию сети. Для повышения надежности теплоснабжения данных групп потребителей рекомендуется регулярное проведение капитальных ремонтов участков тепловых сетей, выработавших свой ресурс;
- значение ВБР в зоне действия ТЭЦ ВАЗа составляет 0,92, что выше нормативного значения. Значительная часть потребителей находится в зоне ненормативной надежности теплоснабжения. Также коэффициент готовности в зоне действия ТЭЦ ниже нормативного и составляет 0,96. К факторам, влияющим на снижение показателей надежности можно отнести большой срок эксплуатации трубопроводов.

Учитывая вышеизложенные факторы, можно сделать вывод о необходимости проведения регулярных капитальных ремонтов трубопроводов, а также о разработке планов проведения реконструкции тепловых сетей в связи с исчерпанием физического ресурса действующих теплопроводов. Данные мероприятия будут служить в целях своевременной ликвидации возникающих повреждений в тепловых сетях и недопущению их развития в серьезные аварии с тяжелыми последствиями.

## 10 ТЕХНИКО-ЭКОНОМИЧЕСКИЕ ПОКАЗАТЕЛИ ТЕПЛОСНАБЖАЮЩИХ И ТЕПЛОСЕТЕВЫХ ОРГАНИЗАЦИЙ

Технико-экономические показатели представлены в виде описания результатов хозяйственной деятельности теплоснабжающих и теплосетевых организаций в соответствии с требованиями, устанавливаемыми Правительством РФ в стандартах раскрытия информации теплоснабжающими организациями, теплосетевыми организациями.

В таблицах 10.1 – 10.3 представлены результаты хозяйственной деятельности по производству и передаче тепловой энергии для теплоснабжающих и теплосетевых организаций городского округа Тольятти.

Таблица 10.1 – Технико-экономические показатели источников тепловой энергии городского округа Тольятти за 2019 год

Наименование показателя	Филиал «Самарский» ПАО «Т Плюс»	АО «Газпром теплоэнерго Тольятти»	ИЭВБ РАН - филиал СамНЦ РАН
Отпуск тепловой энергии, поставляемой с коллекторов источника тепловой энергии, тыс. Гкал, всего, в том числе:	21331,946	70,27	0,648
С коллекторов источника непосредственно потребителям, тыс. Гкал	21331,946	70,27	0
в паре, тыс. Гкал	н/д	0	0
в горячей воде, тыс. Гкал	н/д	70,27	0
С коллекторов источника в тепловые сети, тыс. Гкал	0	0	0,648
в паре, тыс. Гкал	0	0	0
в горячей воде, тыс. Гкал	0	0	648
Операционные (подконтрольные) расходы, тыс. руб.	1352944,28	40025,48	0,648
Неподконтрольные расходы, тыс. руб.	848631,32	13877,76	27,99
Расходы на приобретение (производство) энергетических ресурсов, холодной воды и теплоносителя, тыс. руб.	6414801,92	63986,84	615,23
Прибыль, тыс. руб.	128542,1217	3101,42	0,00
ИТОГО необходимая валовая выручка, тыс. руб. (с НДС)	10903983,06	145189,80	883,06

Таблица 10.2 – Техничко-экономические показатели покупки и передачи тепловой энергии, теплоносителя в зоне деятельности ЕТО Филиал «Самарский» ПАО «Т Плюс»

Наименование показателя	Ед. изм.	Филиал «Самарский» ПАО «Т Плюс»	ООО «АВТОГРАД-ВОДОКАНАЛ»	АО «ТЕВИС»	ЗАО «Энергетика и связь строительства»	ООО «СПЕЦАВ-ТОМАТИКА»	Всего по ЕТО
Покупка тепловой энергии, всего, в том числе:	тыс. Гкал	5735,24	0,00	0,00	0,00	0,00	5735,24
С коллекторов источника в тепловые сети:	тыс. Гкал	5735,24	0,00	0,00	0,00	0,00	5735,24
в паре	тыс. Гкал	н/д					
в горячей воде	тыс. Гкал	н/д					
Из тепловых сетей смежных систем теплоснабжения, в том числе:	тыс. Гкал	0,00	0,00	0,00	0,00	0,00	0,00
в паре	тыс. Гкал						
в горячей воде	тыс. Гкал						
Отпуск тепловой энергии в сети смежных систем теплоснабжения:	тыс. Гкал	5735,24	17,71	18,27	31,26	38,53	5841,00
в паре	тыс. Гкал	н/д	0,00	18,27	0,00	0,00	18,27
в горячей воде	тыс. Гкал	н/д	17,71	0,00	31,26	38,53	87,49
Потери тепловой энергии в тепловой сети (нормативные)	тыс. Гкал	446,15	0,39	11,47	3,11	1,65	462,78
то же в %	%	7,78	2,22	62,78	9,96	4,29	7,92
Отпуск (полезный отпуск) из тепловой сети	тыс. Гкал	5289,09	17,31	6,80	28,14	36,88	5378,22
Операционные (подконтрольные) расходы	тыс. руб.	191629,53	1364,66	779,10	9330,73	3442,23	206546,26
Неподконтрольные расходы	тыс. руб.	249512,09	809,90	326,84	5915,66	461,76	257026,24
Расходы на приобретение (производство) энергетических ресурсов, холодной воды и теплоносителя	тыс. руб.	1440499,77	377,98	1803,68	3080,39	1559,08	1447320,90
Прибыль	тыс. руб.	20548,77	119,94	314,99	1603,31	197,76	22784,76
ИТОГО необходимая валовая выручка (с НДС)	тыс. руб.	1896191,83	1713,85	10784,15	20658,88	6793,01	1936141,71

Таблица 10.3 – Техничко-экономические показатели в зоне деятельности ЕТО Филиал «Самарский» ПАО «Т Плюс»

Наименование показателя	Един. изм.	Филиал «Самарский» ПАО «Т Плюс»	ООО «АВТОГРАД-ВОДОКАНАЛ»	АО «ТЕВИС»	ЗАО «Энергетика и связь строительства»	ООО «СПЕЦАВТОМАТИКА»	Всего по ЕТО
Отпуск тепловой энергии, поставляемой с коллекторов источников тепловой энергии, всего	тыс. Гкал	21331,946	0,00	0,00	0,00	0,00	21 331,95
в том числе источников комбинированной выработки с установленной электрической мощностью 25 МВт и более	тыс. Гкал						0,00
Покупная тепловая энергия	тыс. Гкал	5735,24	0,00	0,00	0,00	0,00	5 735,24
Расход тепловой энергии на хозяйственные нужды	тыс. Гкал	50,705					50,71
Отпуск тепловой энергии из тепловых сетей	тыс. Гкал	27067,19	17,71	18,27	31,26	38,53	27 172,95
Потери тепловой энергии в сети (нормативные)	тыс. Гкал	446,15	0,39	11,47	3,11	1,65	462,78
то же в %	%	1,65	2,22	62,78	9,96	4,29	1,70
Отпуск тепловой энергии из тепловой сети (полезный отпуск)	тыс. Гкал	27513,34	5289,09	17,31	28,143	36,88	32 854,69
Операционные (подконтрольные) расходы	тыс. руб.	1358233,38	1364,66	779,10	9330,73	3442,23	1 373 150,10
Неподконтрольные расходы	тыс. руб.	1040260,86	809,90	326,84	5915,66	461,76	1 047 775,01
Расходы на приобретение (производство) энергетических ресурсов, холодной воды и теплоносителя	тыс. руб.	6664314,01	377,98	1803,68	3080,39	1559,08	6 671 135,14
Прибыль	тыс. руб.	1569041,89	119,94	314,99	1603,31 (корректировка 1352,7)	197,76	1 571 277,89
ИТОГО необходимая валовая выручка	тыс. руб.	10924531,82	1713,85	10784,15	20658,88 (корректировка 15909,1)*	6793,01	10 964 481,70

\* утверждены корректировки расходов ЗАО «Энергетика и связь строительства» (протоколы ДЦТР Самарской области № 41-к от 10.12.2019г., № 44-к от 19.12.2019г.)

Таблица 10.4 – Техничко-экономические показатели организаций городского округа Тольятти

Наименование показателя	Един. изм.	ЕТО Филиал «Самарский» ПАО «Т Плюс»	АО «Газпром теплоэнерго Тольятти»	ИЭВБ РАН - филиал СамНЦ РАН	Всего
Отпуск тепловой энергии, поставляемой с коллекторов источников тепловой энергии, всего	тыс. Гкал	21 331,95	70,27	0,65	21 402,86
в том числе источников комбинированной выработки с установленной электрической мощностью 25 МВт и более	тыс. Гкал	0,00			0,00
Покупная тепловая энергия	тыс. Гкал	5 735,24	0,00	0,00	5 735,24
Расход тепловой энергии на хозяйственные нужды	тыс. Гкал	50,71			50,71
Отпуск тепловой энергии из тепловых сетей	тыс. Гкал	27 172,95	0,00	0,65	27 173,60
Потери тепловой энергии в сети (нормативные)	тыс. Гкал	462,78	0,00	0,19	462,97
то же в %	%	1,70		29,94	1,70
Отпуск тепловой энергии из тепловой сети (полезный отпуск)	тыс. Гкал	32 854,69	0,00	0,45	32 855,14
Операционные (подконтрольные) расходы	тыс. руб.	1 373 150,10	40 025,48	0,65	1 413 176,23
Неподконтрольные расходы	тыс. руб.	1 047 775,01	13 877,76	27,99	1 061 680,76
Расходы на приобретение (производство) энергетических ресурсов, холодной воды и теплоносителя	тыс. руб.	6 671 135,14	63 986,84	615,23	6 735 737,22
Прибыль	тыс. руб.	1 571 277,89	3 101,42	0,00	1 574 379,31
ИТОГО необходимая валовая выручка	тыс. руб.	10 964 481,70	145 189,80	883,06	11 110 554,57



## **11 ТАРИФЫ В СИСТЕМЕ ТЕПЛОСНАБЖЕНИЯ**

### **11.1 Утвержденные тарифы (цены) в ретроспективном периоде**

В таблице 11.4 и на рисунке 11.1 представлены тарифы на тепловую энергию за 2016-2019 гг., установленные Департаментом ценового и тарифного регулирования Самарской области.

Таблица 11.1 – Тарифы на тепловую энергию в горячей воде за 2015-2019 гг. для теплоснабжающих организаций на территории городского округа Тольятти, руб./Гкал без НДС

ЕТО	Наименование организации	2016		2017		2018		2019		2020	
		с 01.01	с 01.07.	с 01.01	с 01.07.	с 01.01	с 01.07.	с 01.01	с 01.07.	с 01.01	с 01.07.
Филиал «Самарский» ПАО «Т Плюс»	ПАО «Т Плюс»										
	- на коллекторах	776	806	806	834	834	867	854	869	869	883
	- СЦТ Центральный и Комсомольский районы	1058	1094	1094	1133	1133	1172	1172	1207	1207	1240
	- СЦТ Автозаводский район	1135	1174	1174	1223	1223	1258	1258	1295	1296	1331
нет	АО «ВолгоУралТранс»					2001	2081	2081	2131	*	*
нет	АО «Газпром теплоэнерго Тольятти»	1534	1593	1593	1638	1638	1683	1701	1701	1701	1753
нет	ИЭВБ РАН - филиал СамНЦ РАН					1481	1532	1532	1552	1552	1594

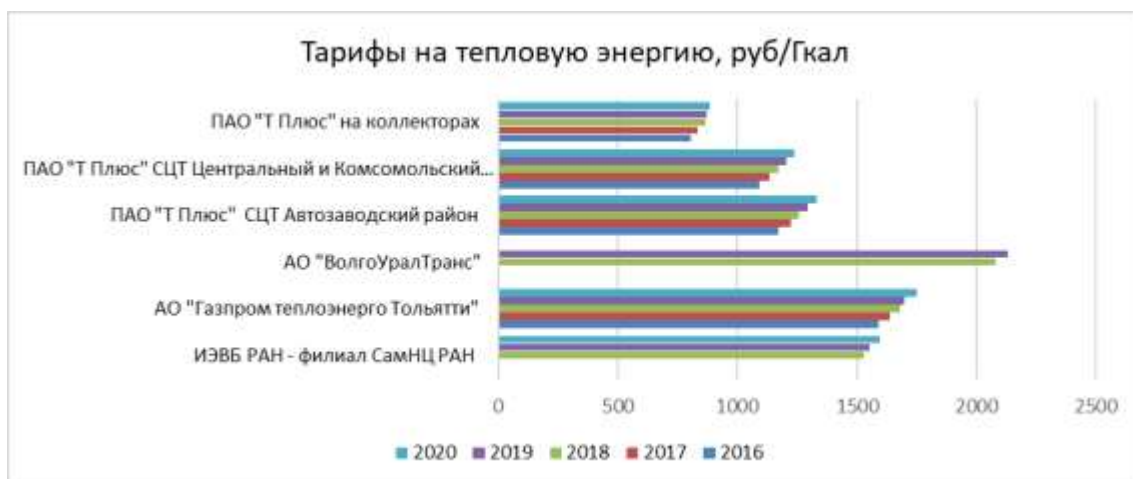


Рисунок 11.1 – Динамика среднегодовых значений тарифов на тепловую энергию в горячей воде на 2016-2020 гг. для теплоснабжающих организаций города Тольятти Самарской области

Таблица 11.2 – Тарифы на теплоноситель в виде горячей воды для потребителей в зонах деятельности ЕТО (без НДС)

ЕТО	Наименование организации	2016		2017		2018		2019		2020	
		01.01.	01.07.	01.01.	01.07.	01.01.	01.07.	01.01.	01.07.	01.01.	01.07.
Филиал «Самарский» ПАО «Т Плюс»	ПАО «Т Плюс»							30,76	31,29	31,29	33,23
нет	АО «Газпром теплоэнерго Тольятти»	29,8	31,05	31,05	32,36	32,36	33,53	33,4	33,97	33,97	35,31

Таблица 11.3 – Тарифы на услуги по передаче тепловой энергии на территории городского округа Тольятти (без НДС)

ЕТО	Наименование организации	2016		2017		2018		2019		2020	
		01.01.	01.07.	01.01.	01.07.	01.01.	01.07.	01.01.	01.07.	01.01.	01.07.
Филиал «Самарский» ПАО «Т Плюс»	ООО «АВТОГРАД-ВОДОКАНАЛ»	350	497	497	542	176	185	185	79	79	87
	АО «ТЕВИС»	-	-	372	391	391	404	404	416	416	449
	ЗАО «Энергетика и связь строительства»	-	-	483	516	516	556	556	565	565	706
	ООО «СПЕЦАВТОМАТИКА»	-	-	-	-	149	151	151	153	153	155

Таблица 11.4 – Тарифы на горячую воду для потребителей в закрытых системах теплоснабжения (горячего водоснабжения) (без НДС)

ЕТО	Наименование организации	2019				2020			
		Компонент на холодную воду, руб./куб.м		Компонент на тепловую энергию, руб./Гкал		Компонент на холодную воду, руб./куб.м		Компонент на тепловую энергию, руб./Гкал	
		01.01.	01.07.	01.01.	01.07.	01.01.	01.07.	01.01.	01.07.
Филиал «Самарский» ПАО «Т Плюс»	ПАО «Т Плюс» (СЦТ Автозаводский район)	30,76	31,29	1258	1295	31,29	30,35	1295	1342
	ПАО «Т Плюс» (СЦТ Центральный и Комсомольский район)	17,99	18,26	1172	1207	18,26	18,99	1207	1248
нет	АО «Газпром теплоэнерго Тольятти»	23,69	24,16	1701	1701	24,16	24,73	1701	1753
нет	ИЭВБ РАН - филиал СамНЦ РАН	17,99	18,26	1532	1552	18,26	18,99	1552	1594

Таблица 11.5 – Тарифы на горячую воду для потребителей в открытых системах теплоснабжения (горячего водоснабжения) (без НДС)

ЕТО	Наименование организации	2019				2020			
		Компонент на теплоноситель, руб./куб.м		Компонент на тепловую энергию, руб./Гкал		Компонент на теплоноситель, руб./куб.м		Компонент на тепловую энергию, руб./Гкал	
		01.01	01.07.	01.01	01.07.	01.01	01.07.	01.01	01.07.
Филиал «Самарский» ПАО «Т Плюс»	ПАО «Т Плюс» (СЦТ Автозаводский район)	30,76	31,29	1258	1295	31,29	30,35	1295	1342

### 11.1.1 Структура тарифов, установленных на базовый период разработки схемы теплоснабжения

Структура тарифов на 2019 год представлена в разделе 10.

### 11.1.2 Плата за подключение к системе теплоснабжения

Плата за подключение к системе теплоснабжения ПАО «Т Плюс» с 01.01.2019 по 31.12.2019, в случае если подключаемая тепловая нагрузка объекта заявителя более 0,1 Гкал/ч и не превышает 1,5 Гкал/ч, в размере 2,12 тыс. руб./(Гкал/ч) без НДС.

Плата за подключение к системе теплоснабжения АО «ТЕВИС» с 01.01.2019 по 31.12.2019, в случае если подключаемая тепловая нагрузка объекта заявителя более 0,1 Гкал/ч и не превышает 1,5 Гкал/ч, в размере 5 340,24 тыс. руб./(Гкал/ч) без НДС.

Для иных теплоснабжающих организаций плата за подключение к системе теплоснабжения не устанавливалась.

Таблица 11.6 – Тарифы на подключение потребителей с тепловой мощностью от 0,1 до 1,5 Гкал/ч за 2017-2019, тыс. руб/Гкал/ч (без НДС)

Наименование организации	Наименование мероприятия	2017	2018	2019
Филиал «Самарский» ПАО «Т Плюс»	Мероприятия по подключению объектов заявителей	4,84	2,01	2,12
	Создание (реконструкция) тепловых сетей - надземная прокладка (50-250мм)	278,25	-	-
	Создание (реконструкция) тепловых сетей - подземная канальная прокладка (50-250мм)	3 278,19	-	-
	Создание (реконструкция) тепловых сетей - подземная бесканальная прокладка (50-250мм)	6 034,30	-	-
АО «ТЕВИС»		5 140,11	5 340,24	5 340,24

### 11.1.3 Плата за услуги по поддержанию резервной тепловой мощности

Плата за услуги по поддержанию резервной тепловой мощности сетей при отсутствии потребления тепловой энергии потребителями единой теплоснабжающей организации на 2019 год установлена приказом Департамента ценового и тарифного регулирования Самарской области от 17.12.2019г. № 708 «Об установлении платы за услуги по поддержанию резервной тепловой мощности сетей АО «ТЕВИС» при отсутствии потребления тепловой энергии потребителями единой теплоснабжающей организации» ЕТО ПАО "Т Плюс".

В 2019 году отсутствовали выручка и расходы АО "ТЕВИС" по виду деятельности "оказание услуг по поддержанию резервной тепловой мощности" в связи с отсутствием заключенных договоров по данному виду деятельности.

Таблица 11.7 – Плата за услуги по поддержанию резервной мощности, в том числе для социально-значимых потребителей (с НДС), руб/Гкал/ч

Наименование организации	2018	2019	2020
ПАО «Т Плюс» (СТЦ Центральный и Комсомольский районы)	95,51	119,57	122,22
ПАО «Т Плюс» (СТЦ Автозаводской район)	35,82	123,76	135,63
АО «ТЕВИС»		53,25	57,34

Плата за услуги по поддержанию резервной тепловой мощности для других теплоснабжающих организаций не установлена.

## 11.2 Описание тарифов (цен) в базовый период 2019 год

Таблица 11.8 – Средние тарифы на отпущенную тепловую энергию городского округа Тольятти, руб./Гкал

ЕТО	Наименование организации	2016	2017	2018	2019	2020
Филиал «Самарский» ПАО «Т Плюс»	ПАО «Т Плюс»					
	- на коллекторах	791	820	850,5	861,5	876
	- СЦТ Центральный и Комсомольский районы	1076	1113,5	1152,5	1189,5	1223,5
	- СЦТ Автозаводский район	1154,5	1198,5	1240,5	1276,5	1313,5
	АО «ВолгоУралТранс»			2041	2106	
нет	АО «Газпром теплоэнерго Тольятти»	1563,5	1615,5	1660,5	1701	1727
нет	ИЭВБ РАН - филиал СамНЦ РАН			1506,5	1542	1573

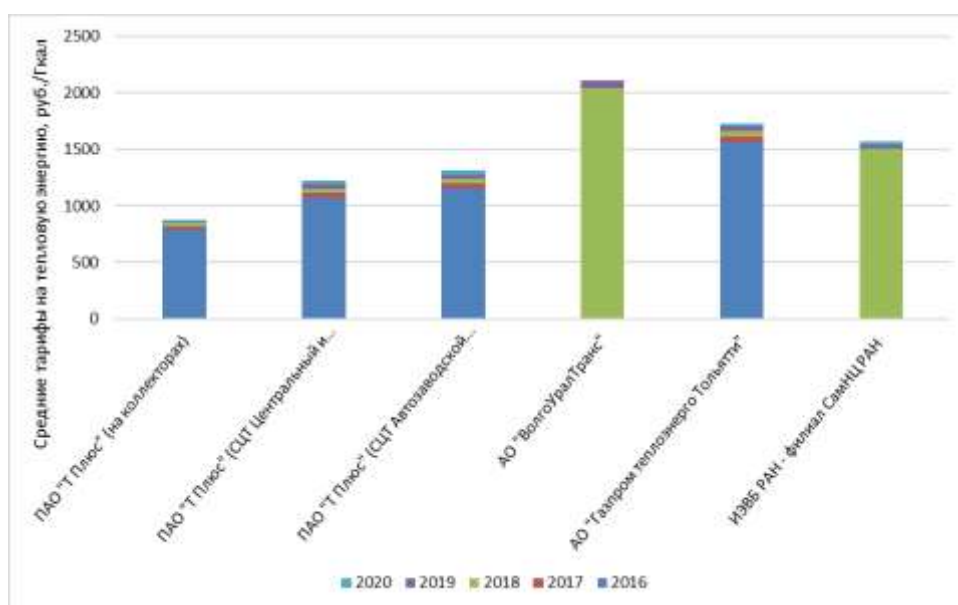


Рисунок 11.2 – Средние тарифы на тепловую энергию городского округа городского округа Тольятти (накопительным итогом) на 2019 год (без НДС), руб./Гкал

Таблица 11.9 – Количество отпущенной тепловой энергии в зонах деятельности ЕТО за 2019 год, Гкал

ЕТО	ТСО	Отпуск тепловой энергии, Гкал
Филиал «Самарский» ПАО «Т Плюс»	ПАО «Т Плюс»	10255282,0
нет	АО «Газпром теплоэнерго Тольятти»	70270,0
нет	ИЭВБ РАН - филиал СамНЦ РАН	648,00
<b>Итого</b>		<b>10 326 200,00</b>

Таблица 11.10 – Средневзвешенный тариф на отпущенную тепловую энергию в городском округе Тольятти за 2019 год, руб./Гкал

Наименование поселения, городского округа, города федерального значения	2019
Городской округ Тольятти	1360,72

## **12 ОПИСАНИЕ СУЩЕСТВУЮЩИХ ТЕХНИЧЕСКИХ И ТЕХНОЛОГИЧЕСКИХ ПРОБЛЕМ В СИСТЕМАХ ТЕПЛОСНАБЖЕНИЯ ПОСЕЛЕНИЯ, ГОРОДСКОГО ОКРУГА**

### **12.1 Описание существующих проблем организации качественного теплоснабжения (перечень причин, приводящих к снижению качества теплоснабжения, включая проблемы в работе теплопотребляющих установок потребителей)**

#### **12.1.1 Открытая схема подключения ГВС**

В настоящее время исходная вода для нужд горячего водоснабжения конечных потребителей готовится и восполняется в системе теплоснабжения на источниках (котельные, ТЭЦ). Согласно требованию Федерального закона № 190 «О теплоснабжении» с 1 января 2022 года использование централизованных открытых систем теплоснабжения (горячего водоснабжения) для нужд горячего водоснабжения, осуществляемого путем отбора теплоносителя на нужды горячего водоснабжения, не допускается.

При переводе потребителей с открытой схемой горячего водоснабжения на закрытую с использованием нагреваемой (исходной) воды для нагрева в теплообменнике в индивидуальном тепловом пункте используется вода из системы водоснабжения конечных потребителей. Так как система водоснабжения проектировалась под условия открытого водоразбора из системы теплоснабжения и не рассчитана на дополнительную нагрузку при переводе на закрытую схему ГВС, рекомендуется рассмотреть данный вопрос при разработке схемы водоснабжения г. о. Тольятти, дать рекомендации по пропускной способности трубопроводов водоснабжения, резерва мощности ПНС, ВЗУ.

В Автозаводском районе большинство абонентов подключено по открытой схемой ГВС.

#### **12.1.2 Проблема системы теплоснабжения Автозаводского района**

Система теплоснабжения Автозаводского района – «открытая», нагрузка на горячее водоснабжение составляет 20,9 % от общей, основная часть – 90 % по нагрузке это жилые дома с циркуляционными трубопроводами. Автоматическое регулирование температуры горячей воды у порядка 60 % потребителей.

В связи с выходом новых законов и постановлений правительства РФ для энергоснабжающей организации остро встает вопрос по обеспечению качества поставляемого продукта – температуры горячей воды на границе балансовой ответственности в летний период и завышения температуры обратной сетевой воды в период водоразбора из подающего трубопровода в точке «излома» температурного графика.

Отсутствие регуляторов температуры приводит к завышению температуры горячей воды, поступающей к потребителю и, следовательно, температуры обратной евой воды от теплового узла за счет увеличения температуры циркуляции от систем ГВС. Из опыта (автоматизация ЦТП) видно, что циркуляционные расходы в системах горячего водоснабжения гораздо выше, рекомендуемых в технической литературе и однозначно величина их нигде не определена. С учетом того, что фактическое падение температуры в системах гвс принято 10-15 °С, и объем циркуляции значителен, температура теплоносителя в обратном трубопроводе должна быть скорректирована в принятом в СТС температурном графике.

## **12.2 Описание существующих проблем организации надежного и безопасного теплоснабжения поселения (перечень причин, приводящих к снижению надежного теплоснабжения, включая проблемы в работе теплопотребляющих установок потребителей)**

Основной причиной проблем, связанных с надежностью системы теплоснабжения, являются изношенные теплопроводы с истекшим сроком эксплуатации. Дальнейшая эксплуатация трубопроводов без перекладки приведет к тому, что в 2038 году наибольшему ухудшению состояния в плане надежности тепловых сетей в перспективе подвергнутся магистрали всех расчетных направлений.

Более подробная информация по надежности системы теплоснабжения представлена в Главе 11 «Оценка надежности теплоснабжения» обосновывающих материалов к схеме теплоснабжения городского округа Тольятти на период с 2020 до 2038 года.



### **12.3 Описание существующих проблем развития систем теплоснабжения**

В настоящее время большинство застройщиков предпочитает индивидуальное теплоснабжение, что не дает возможность планировать объем подключения перспективных потребителей тепловой энергии к энергоисточникам.

Тепловая мощность источников Тольяттинского теплового узла является избыточной. Для повышения загрузки существующего оборудования необходимы такие меры, как перевод тепловых нагрузок и вывод из эксплуатации избыточного оборудования.

### **12.4 Описание существующих проблем надежного и эффективного снабжения топливом действующих систем теплоснабжения**

Для источников тепловой энергии по г. о. Тольятти основным видом топлива является природный газ, поставляемый по газотранспортной системе. Проблем, связанных с поставками данного вида топлива в регионе, не наблюдается.

### **12.5 Анализ предписаний надзорных органов об устранении нарушений, влияющих на безопасность и надежность системы теплоснабжения**

Предписания надзорных органов об устранении нарушений, влияющих на безопасность и надежность системы теплоснабжения, не предоставлялись (отсутствуют).