

Заказчик - Администрация городского округа Тольятти,  
Департамент градостроительной деятельности.

**«Строительство очистных сооружений дождевых сточных  
вод с селитебной территории Автозаводского района  
г. Тольятти с подводящими трубопроводами и  
инженерно-техническим обеспечением»**

**ПРОЕКТНАЯ ДОКУМЕНТАЦИЯ**

**Раздел 4 «Конструктивные и объемно-планировочные решения».**  
**Этап 2. Коллектор.**

**116/21-КР 2**

Экз.№

Заказчик - Администрация городского округа Тольятти,  
Департамент градостроительной деятельности.

**«Строительство очистных сооружений дождевых сточных  
вод с селитебной территории Автозаводского района  
г. Тольятти с подводящими трубопроводами и  
инженерно-техническим обеспечением»**

**ПРОЕКТНАЯ ДОКУМЕНТАЦИЯ**

**Раздел 4 «Конструктивные и объемно-планировочные решения».**  
Этап 2. Коллектор.

**116/21- КР 2**

Экз.№

Генеральный директор

Логинов С.С.

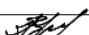

Главный инженер проекта

Жирнов Д.Ю.

## Содержание

Лист	Наименование раздела	Прим.
<u>Текстовая часть</u>		
3	1. Сведения о топографических, инженерно-геологических, гидрогеологических, метеорологических и климатических условиях земельного участка, предоставленного для размещения объекта капитального строительства	
4	2. Сведения об особых природных климатических условиях территории на которой располагается земельный участок, предоставленный для размещения объекта капитального строительства	
5	3. Сведения о прочностных и деформационных характеристиках грунтов в основания объекта капитального строительства	
5	4. Уровень грунтовых вод, их химический состав, агрессивность грунтовых вод и грунта по отношению к материалам, используемым при строительстве подземной части объекта капитального строительства	
6	5. Описание и обоснование конструктивных решений зданий и сооружений, включая их пространственные схемы, принятые при выполнении расчетов строительных конструкций	
7	6. Описание и обоснование технических решений, обеспечивающих необходимую прочность, устойчивость, пространственную неизменяемость здания в целом, а также их отдельных конструктивных элементов, узлов, деталей в процессе изготовления, перевозки, строительства и эксплуатации объекта капитального строительства	
7	7. Описание конструктивных и технических решений подземной части объекта капитального строительства	
8	8. Описание и обоснование принятых объемно-планировочных решений здания	
8	9. Обоснование номенклатуры, компоновки и площадей помещений здания	
8	10. Обоснование проектных решений и мероприятий, обеспечивающих: соблюдение требуемых теплозащитных характеристик ограждающих конструкций; - снижение шума и вибраций; - гидроизоляцию и пароизоляцию помещений; снижение загазованности помещений; удаление избытков тепла; - соблюдение безопасного уровня электромагнитных и иных излучений, - соблюдение санитарно-гигиенических условий; пожарную безопасность; - соответствие зданий, строений и сооружений требованиям энергетической эффективности и требованиям оснащенности их приборами учета используемых энергетических ресурсов	
9	11. Характеристика и обоснование конструкций полов, кровли, подвесных потолков, перегородок, а также отделки помещений	

Взам. инв. №	
Подп. и дата	
Инв. № подл.	

116/21-КР.2.ПЗ					
Изм.	Кол.уч	Лист	№ док.	Подп.	Дата
		Прохоров			05.22
		Логинов			05.22
		Жирнов			05.22
Пояснительная записка					
			Стадия	Лист	Листов
			П	1	12
			 ООО "Базис"		

Продолжение содержания

Лист	Наименование раздела	Прим.
9	12. Перечень мероприятий по защите строительных конструкций и фундаментов от разрушения	
9	13. Перечень мероприятий по обеспечению соблюдения установленных требований энергетической эффективности к конструктивным решениям, влияющим на энергетическую эффективность зданий, строений и сооружений	
10	14. Ссылки на нормативные и (или) технические документы, используемые при подготовке проектной документации и результаты расчетов, обосновывающие принятые решения	
	Графическая часть	
2	Камера 1	
3	Камера 1. Сечения -1, А-А, Б-Б. Схема армирования	
4	Камера 1. Стены Ст-1, Ст-3. Армирование	
5	Камера 1. Стены Ст-2, Ст-4. Армирование	
6	Камера 1. Сечения В-В, Г-Г. Стены. Армирование. Плита покрытия. Армирование	
7	Камера 3. Сечение А-А	
8	Камера 3. Сечение 1-1, 2-2, 3-3, Б-Б	
9	Камера 4. Сечение А-А	
10	Камера 5. Сечение А-А	
11	Камеры 2, 6, 7, 8, 9, 10	
12	Камера 11. План на отм. 63,100. План на отм. 67,770. План днища	
13	Камера 11. Сечения 1-1, 2-2	
14	Камера 11. Стены. Армирование	
15	Камера 11. Плита покрытия	
16	Камера 12. План на отм. 66.600. План на отм. 68.930	
17	Камера 12. Разрез 1-1, 2-2	
18	Камера 12. Стены	
19	Камера 12. Плита покрытия . Сечение А-А	
20	КНС. План резервуара на отм. -8,766. План резервуара на отм. +0,354	
21	КНС. Сечения 1-1, 2-2	
22	КНС. Схема фундаментной плиты низ на отм. -9,166. Опалубка и основное армирование	
23	КНС. Схема фундаментной плиты низ на отм. -9,166. Схема расположения каркасов КР. Дополнительно армирование	
24	КНС. План фундаментной плиты .Схема расположения выпусков	
25	КНС. Схема монолитных конструкций. Колонна К-1. Опалубка и армирование	
26	КНС. Стены по оси 1 и 5. Основное и дополнительное армирование. Стены по оси А и Е. Основное и дополнительное армирование	
27	КНС. Схема плиты покрытия низ на отм. +0,054. Опалубка и обрамление отверстий. Основное армирование	
28	КНС. Схема плиты покрытия низ на отм. +0,054. Дополнительное верхнее армирование. Фрагмент плиты покрытия. Сечение А-А	
29	Шкаф управления . Фундаментная плита (опалубка, армирование, схема расположения каркасов). Сечение 1-1	
30	Схема фундаментов ограждения территории	

Инв. № подл.	Подп. и дата	Взам. инв. №

Изм.	Кол.уч	Лист	№ док.	Подп.	Дата	116/21-КР.2.ПЗ	Лист 2
------	--------	------	--------	-------	------	----------------	-----------

***1. Сведения о топографических, инженерно-геологических, гидрогеологических, метеорологических и климатических условиях земельного участка, предоставленного для размещения объекта капитального строительства***

В административном отношении участок изысканий расположен по адресу: г. Тольятти, Автозаводский район, от пересечения Приморского бульвара и Московского проспекта, далее вдоль Московского проспекта до пересечения с ул. Свердлова, далее – в западном направлении по ул. Свердлова до з/у с кн 63:09:0103035:61

Геоморфологически участок работ приурочен к третьей надпойменной террасе р. Волга. Рельеф участка относительно ровный. Абсолютные отметки составляют 67.72-67.13м.

В геологическом строении исследуемой площадки на глубину до 5.0-30м принимают участие четвертичные аллювиальные отложениями (aQI). С поверхности распространен почвенно-растительный слой (pdQIV) и насыпной грунт (tQIV)

aQ<sub>I</sub> (ИГЭ №1) – Суглинок коричневый, полутвердый, с частыми прослоями песка мощностью до 3-х см, непросадочный. Мощность слоя 4.0-18.5м.

aQ<sub>I</sub> (ИГЭ №2) – Суглинок коричневый, тугопластичный, с прослоями песка мелкого. Мощность слоя 4.0-14.0м.

aQ<sub>I</sub> (ИГЭ №3)– Песок мелкий коричневый, водонасыщенный, с частыми прослоями суглинка. Мощность слоя 1.0-5.50м.

aQ<sub>I</sub> (ИГЭ №4)– Суглинок коричневый, мягкопластичный, с линзами песка мелкого. Мощность слоя 1.0-5.50м.

pdQ<sub>IV</sub> (Слой 2)– Почвенно-растительный слой. Совокупная толщина слоя 0.3-1.20м.

tQ<sub>IV</sub> (Слой 1) – Насыпной грунт - чернозем, щебень, песок. Совокупная толщина слоя 0.1-1.20м.

Инженерно-геологические условия участка относятся к II (средней) категории сложности.

Инв. № подл.	Подп. и дата	Взам. инв. №							Лист
			116/21-КР.2.ПЗ						
Изм.	Кол.уч	Лист	№ док.	Подп.	Дата				

### **1.1. Климатические характеристики.**

Описываемый район находится в зоне умеренно-континентального климата.

Климатическая характеристика рассматриваемого района дана по метеостанции Тольятти, согласно климатической справки Тольяттинской СГМО (Приложение Г). Недостающие данные приведены по наблюдениям м/с Сенгилей и м/с Самара, согласно данным Научно-прикладного справочника по климату СССР, систематизированным данным и СП 131.133330.2018, расположенные в аналогичных климатических условиях.

Нормативная глубина сезонного промерзания грунтов в рассматриваемом районе согласно СП 22.13330.2016 равна для суглинков и глин – 1,36 м, для супе-сей, песков мелких и пылеватых – 1,66 м, для песков гравелистых, крупных и сред-ней крупности – 1,78 м, для крупнообломочных грунтов – 2,02 м.

Согласно СП 20.13330.2016 и уточнениям СП 20.13330.2011 исследуемая территория по весу снегового покрова относится к IV району  $S_0 = 2,4$  кПа, по давлению ветра относится к III району  $\omega_0 = 0,38$  кПа, по толщине стенки гололеда к III району  $b = 10$  мм. Согласно СП 131.13330.2012 по климатическому районированию для строительства территория относится к II-В.

Конструкции разработаны на нагрузки по СП 20.13330.2016:

- нормативное значение веса снегового покрова на 1 м<sup>2</sup> горизонтальной поверхности земли (для IV снегового района) – 2,0 кН/м<sup>2</sup>;
- нормативное значение ветрового давления (для III ветрового района) – 0,38 кПа.

### **2. Сведения об особых природных климатических условиях территории, на которой располагается земельный участок, предоставленный для размещения объекта капитального строительства**

Интенсивность сейсмических воздействий в баллах (сейсмичность) для района строительства принята по СП 14.13330.2018 на основе комплекта карт общего сейсмического районирования территории РФ ОСР 2015. Сейсмичность района: по карте А (10 %) 5 баллов, В (5 %) 5 баллов, С (1%) 6 баллов.

Грунты участка относятся к II-ой и III-ей категории по сейсмичности [7, табл. 1\*].

Интенсивность сейсмического воздействия для района изысканий по карте А комплекта карт ОСР 2015, указанной в ТЗ, составляет 5 баллов.

Пройденными скважинами до глубины 30м, карстующие породы не вскрыты, подземные карстопроявления не выявлены. При рекогносцировочном обследовании территории, а также по опросу местных жителей, поверхностные признаки карстовых деформаций не отмечены (воронки, локальные оседания грунта).

Результаты выполненных исследований позволяет отнести территорию по устойчивости относительно интенсивности образования карстовых провалов к категории VI (устойчивая). Согласно табл. 6.16 СП 22.13330.2016 участок строительства в карстовосуффозионном отношении является неопасным.

Взам. инв. №
Подп. и дата
Инв. № подл.

Изм.	Кол.уч	Лист	№ док.	Подп.	Дата	116/21-КР.2.ПЗ	Лист
							4

### 3. Сведения о прочностных и деформационных характеристиках грунта в основании объекта капитального строительства.

Нормативные и расчетные значения показателей физических свойств грунтов

№ ИГЭ	Природная влажность, $W_0$ , %	Плотность, $g/cm^3$			Плотность грунта $\rho$ , $g/cm^3$ при доверительной вероятности		Коэффициент пористости $e$	Коэффициент водонасыщения, $S_r$	Влажность, %		Число пластичности $I_p$ , %	Показатель текучести, $I_L$
		грунта, $\rho$	сухого грунта, $\rho_d$	частиц грунта, $\rho_s$	0.85	0.95			на границе текучести, $W_L$	на границе раскатывания, $W_P$		
1	15.2	2.04	1.77	2.72	2.03	2.03	0.54	0.78	27	15	12	0.0
2	19.6	2.0	1.67	2.72	1.98	1.97	0.63	0.84	26	15	12	0.42
3	13.5	1.9	1.69	2.66	1.88	1.87	0.58	0.56	-	-	-	-
4	19.6	2.04	1.70	2.71	2.03	2.03	0.59	0.90	23	13	10	0.64

Нормативные и расчетные показатели физико-механических свойств грунтов

№ ИГЭ	Наименование грунта	Плотность грунта $\rho$ , $g/cm^3$			Удельное сцепление, кПа			Угол внутреннего трения, градус			Модуль деформации $E_{ест}/E_{вод.}$ МПа
		$\rho_n$	$\rho_{II}$	$\rho_I$	$C_n$	$C_{II}$	$C_I$	$\varphi_n$	$\varphi_{II}$	$\varphi_I$	
1	суглинок полутвердый, непросадочный.	2.04	2.03	2.03	34	33	32	22	21	21	$\frac{16}{14}$
2	суглинок тугопластичный;	2.0	1.98	1.97	28	27	26	19	18	18	13
3	песок мелкий;	1.9	1.88	1.87	2	2	1.3	32	32	27	27
4	суглинок мягкопластичный.	2.04	2.03	2.03	21	20	20	19	18	18	10

В качестве естественного основания фундаментов любого типа и активной зоны может служить грунт ИГЭ № 1-4.

### 4. Уровень грунтовых вод, их химический состав, агрессивность грунтовых вод и грунта по отношению к материалам, используемым при строительстве подземной части объекта капитального строительства

По результатам гидрогеологических наблюдений на момент изысканий (январь-март 2022г.) уровень грунтовых вод в районе скважин №20-22 зафиксирован на глубине 20.0м (на абс. отметках 49.34-49.71м БС).

Водовмещающими породами являются суглинки с коэффициентом фильтрации от 0.05 до 0.1 м/сут. (14, табл. 71).

Участок является неподтопленным тип III-B1 (СП 11-105-97, ч. II, приложение И).

Однако, возможно формирование, в верхней части разреза, локальных линз временного техногенного водоносного горизонта типа «верховодка» с замачиванием грунтов и ухудшением их физико-механических свойств за счет аварийных утечек из водонесущих коммуникаций.

По данным лабораторных исследований грунты являются неагрессивными по отношению к бетонам всех марок и к арматуре в железобетонных конструкциях, по отношению к углеродистой и низколегированной стали коррозионная агрессивность – средняя-высокая.

Изм.	Кол.уч	Лист	№ док.	Подп.	Дата

**5. Описание и обоснование конструктивных решений зданий и сооружений, включая их пространственные схемы, принятые при выполнении расчетов строительных конструкций.**

Резервуар поверхностных сточных вод  $V=1300\text{м}^3$  (КНС)

представляет собой железобетонный резервуар, с размерами в осях: длина 12,0 м, ширина 9,9 м и глубина-5,4 м (уровень воды в резервуаре -3,1м). резервуар запроектирован из монолитного железобетона класса В25, F<sub>1300</sub>, W<sub>6</sub>, армированного стержнями класса А240С, А500С по ГОСТ 34028-2016. Под основание резервуара запроектирована бетонная подготовка, толщиной 100мм, из бетона класса В7.5. Толщина конструкций резервуара: плита днища и стены – 400мм, покрытие – 300мм; внутренние колонны сечением 400х400 мм.

Шкаф управления (ШУ)

Шкаф управления – модульное сооружение комплектной поставки полной заводской готовности. Прочность и устойчивость блок-модуля (под условия площадки строительства) в течение срока эксплуатации гарантируется заводом-изготовителем. Фундаментом под установку блок-модуля будет служить фундаментная плита размером 11000х3450мм, толщиной 400мм, по бетонной подготовке толщиной 100мм из бетона класса В7.5, выполняемой по щебёночной подушке толщиной 400мм. Фундамент запроектирован из бетона класса В15 марок F<sub>150</sub>, W<sub>6</sub> армированным стержнями класса А240С, А500С по ГОСТ 34028-2016.

Сети водоснабжения и водоотведения

Коллектор разработан из сборных железобетонных элементов по РК 1101-87 (бетон не ниже В22,5, F<sub>150</sub>, W<sub>6</sub>).

Гидроизоляция днища, стен и покрытия принята в соответствии с типовыми проектными решениями РК 1101-87.

Горловины колодцев, устраиваемых вне проезжей части автодорог, выполняются по типу I; для колодцев и камер, расположенных под автодорогой – по типу III. Конструкции приняты из сборных железобетонных элементов по ГОСТ 8020-90 (бетон не ниже В20, F<sub>150</sub>, W<sub>6</sub>).

Участок коллектора возле производственного здания (КОС), в месте отводов к очистным сооружениям, запроектирован из монолитного железобетона класса В25, F<sub>1300</sub>, W<sub>6</sub>, армированного стержнями класса А240С, А500С по ГОСТ 34028-2016. Под основание коллектора предусматривается бетонная подготовка, толщиной 100 мм, из бетона класса В7.5. Толщина конструкций коллектора: плита днища, покрытие и стены – 300 мм.

Камеры на сети запроектированы из монолитного железобетона класса В25, F<sub>1300</sub>, W<sub>6</sub>, армированного стержнями класса А240С, А500С по ГОСТ 34028-2016. Под основание камер предусматривается бетонная подготовка, толщиной 100 мм, из бетона класса В7.5. Толщина конструкций камер: плита днища и покрытие – 300 мм, стены – 400, 500 мм.

Конструкции подземных камер и монолитного коллектора защищаются первичной гидроизоляцией путём добавления в бетон гидроизоляционной до-

Взам. инв. №	
Подп. и дата	
Инв. № подл.	

						116/21-КР.2.ПЗ	Лист 6
Изм.	Кол.уч	Лист	№ док.	Подп.	Дата		



бавки «Пентрон Адмикс» возможен аналог. Расход гидроизоляционной добавки определяется технологическими решениями, для «Пенетрон Адмикс» составляет 1% от массы цемента в бетонной смеси или 4кг на 1м<sup>3</sup> бетона.

Обратная засыпка выполняются непучинистым, неагрессивным, непросадочным грунтом с послойным уплотнением в соответствии с требованиями раздела 7 и приложения М СП 45.13330.2012.

#### Сети водоотведения (К2)

Разработаны на основе проектных решений ТП 902-09-22.84. Конструкции приняты из сборных железобетонных элементов по ГОСТ 8020-90 (бетон не ниже В20, F<sub>150</sub>, W6).

Гидроизоляция днища и стен принята в соответствии с типовыми проектными решениями 901-09-11.84 и 902-09-22.84.

Горловины колодцев, устраиваемых вне проезжей части автодорог, выполняются по типу I; для колодцев и камер, расположенных под автодорогой – по типу III.

Обратная засыпка предусматривается неагрессивным непучинистым грунтом, с послойным уплотнением слоями не более 30 см до  $k_{упл}=0,95$ .

#### Ограждение территории

Ограждение территории запроектировано высотой 1.6м, типа 3D-ограждения, из стальных сетчатых конструкций заводского изготовления. Фундаменты под опоры ограждения предусмотрены в сверленных котлованах диаметром 0,3м глубиной 1,8м. После установки закладной детали опоры котлован заполняется бетоном В15, F<sub>150</sub>, W4.

Для снижения негативного воздействия сил морозного пучения перед бетонированием фундаментов под стойки вдоль стенок скважин прокладываются двумя слоями рулонной гидроизоляции (гнилостойкой) на глубину промерзания.

***6. Описание и обоснование технических решений, обеспечивающих необходимую прочность, устойчивость, пространственную неизменяемость зданий и сооружений объекта капитального строительства в целом, а также их отдельных конструктивных элементов, узлов, деталей в процессе изготовления, перевозки, строительства и эксплуатации объекта капитального строительства.***

Технические решения приняты согласно технологическим заданиям на сооружение площадки строительства.

Не допускается наезд техники или установки тяжелого оборудования на засыпанный резервуар.

***7. Описание конструктивных и технических решений подземной части объекта капитального строительства.***

Конструкции монолитного железобетонного подземного резервуара и монолитных железобетонных днищ колодцев сети К2, К2Н защищаются первичной гидроизоляцией путём добавления в бетон гидроизоляционной добавки «Пент-

Взам. инв. №	
Подп. и дата	
Инв. № подл.	

										Лист
Изм.	Кол.уч	Лист	№ док.	Подп.	Дата	116/21-КР.2.ПЗ				7



**10.5. Обеспечение соблюдения безопасного уровня электромагнитных и иных излучений, соблюдение санитарно-гигиенических условий.**

Не требуется

**10.6. Обеспечение пожарной безопасности.**

Не требуется

**10.7. Обеспечение соответствия зданий, строений и сооружений требованиям энергетической эффективности и требованиям оснащенности их приборами учета используемых энергетических ресурсов**

Не требуется

**11. Характеристика и обоснование конструкций полов, кровли, подвесных потолков, перегородок, а также отделки помещений.**

Нет

**12. Перечень мероприятий по защите строительных конструкций и фундаментов от разрушения**

Проектом предусматривается:

- устройство защитных слоёв бетона и арматуры фундаментов;
- устройство бетонной подготовки под фундаменты из бетона В7,5, толщиной 100мм;
- гидроизоляция конструкций, соприкасающихся с грунтом;
- устройство засыпки над подземными сооружениями толщиной не менее 0,5м.

**13. Описание инженерных решений и сооружений, обеспечивающих защиту территории объекта капитального строительства, отдельных зданий и сооружений объекта капитального строительства, а также персонала (жителей) от опасных природных и техногенных процессов.**

Опасных физико-геологических процессов на участке не имеется. Во избежание проявления оползневых процессов, необходимо выполнить строительство в короткие сроки и произвести тщательную планировку поверхности территории, тем самым исключить возможность скапливания поверхностных вод в пониженных местах, траншеях, котлованах.

Взам. инв. №	
Подп. и дата	
Инв. № подл.	

Изм.	Кол.уч	Лист	№ док.	Подп.	Дата

**14. Ссылки на нормативные и (или) технические документы, используемые при подготовке проектной документации и результаты расчетов, обосновывающие принятые решения**

- Федеральный закон Российской Федерации от 22 июля 2008 года N 123-ФЗ (в редакции актуальной с 31 июля 2018г.) «Технический регламент о требованиях пожарной безопасности»;

- ГОСТ 27751-2014 «Надежность строительных конструкций и оснований. Основные положения»;

- СП 2.13130.2020 «Система противопожарной защиты. Обеспечение огнестойкости объектов защиты» (с Изменением N1);

- СП 15.13330.2012 «Каменные и армокаменные конструкции»;

- СП 16.13330.2011 «Стальные конструкции. Актуализированная редакция СНиП II-23-81»;

- СП 20.13330.2016 «Нагрузки и воздействия. Актуализированная редакция СНиП 2.01.07-85\*»;

- СП 22.13330.2016 «Основания зданий и сооружений. Актуализированная редакция СНиП 2.02.01-83\*»;

- СП 28.13330.2017 «Защита строительных конструкций от коррозии. Актуализированная редакция СНиП 2.03.11-85 (с Изменениями N1, 2)»;

- СП 45.13330.2017 «Земляные сооружения, основания и фундаменты. Актуализированная редакция СНиП 3.02.01-87»;

- СП 50.13330.2012 «Тепловая защита зданий. Актуализированная редакция СНиП 23-02-2003».- СП 131.13330.2020 «Строительная климатология. Актуализированная редакция СНиП 23-01-99\*»;

- СП 63.13330.2018 «Бетонные и железобетонные конструкции. Актуализированная редакция СНиП 52-01-2003 (с Изменениями N 1, 2, 3)»;

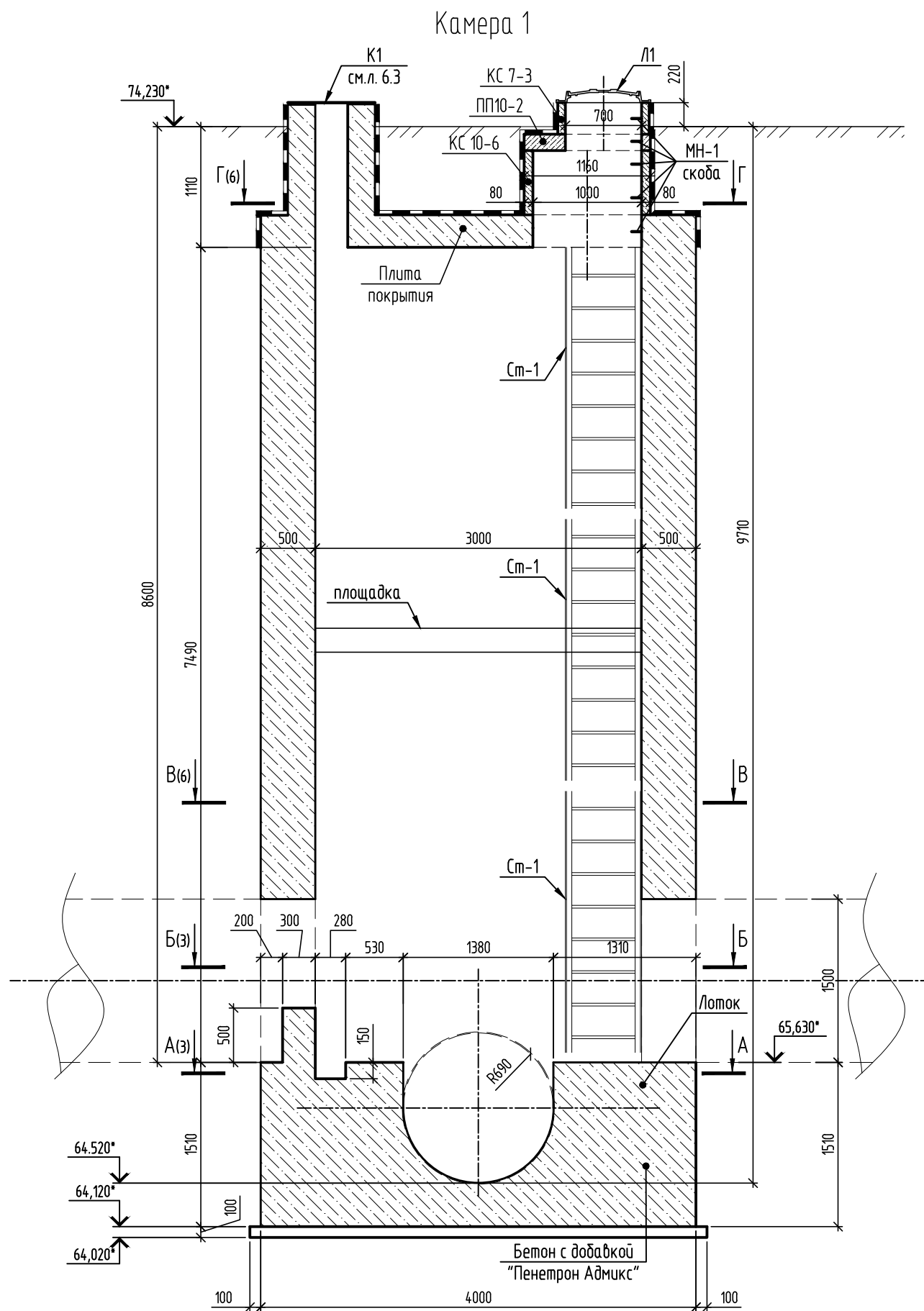
- СП 70.13330.2012 «Несущие и ограждающие конструкции. Актуализированная редакция СНиП 3.03.01-87»;

Взам. инв. №	
Подп. и дата	
Инв. № подл.	


Изм.	Кол.уч	Лист	№ док.	Подп.	Дата	116/21-КР.2.ПЗ	Лист
							10

Спецификация элементов

Поз.	Обозначение	Наименование	Кол.	Масса, ед., кг	Примечание
<b>Камера 1</b>					
Монолитный лоток (днище)					
1	ГОСТ 34028-2016	φ25 А500С, Лобщ., пм	156	3.84	
Детали					
МН-1	ГОСТ 34028-2016	φ16 А240, L=520	5	0.82	
	ГОСТ Р 55068-2012	Стеклокомпозитная муфта Днар.=1493.1мм, L=330мм	1		
		с гидроизоляционной добавкой	8.2		см.п.2
		Бетон В20, F150, W6, м <sup>3</sup>	1		
		Бетонная подготовка В7.5, м <sup>3</sup>	1		
	см. лист 4, 5	Стены			
	см. лист 6	Плита покрытия			
КС 10-6	Серия 3.900.1-14 вып.1	Кольцо стеновое КС 10-6	1	0.4	
КС 7-3	Серия 3.900.1-14 вып.1	Кольцо стеновой КС 7-3	1	0.38	
ПП10-2	Серия 3.900.1-14 вып.1	Плита перекрытия ПП10-2	1	0.25	
Л1	ГОСТ 3634-2019	Люк тип Л (с запирающим устройством)	1	55	
Ст-1	ТПР 901-09-11.84. Альбом V	Стремянка С-5	3	26.74	
Материалы					
		вертикальная гидроизоляция	Гидроизоляция «Техноэласт ЭПП», 2слоя м2	7.9	расход на 1 слой
		горизонтальная гидроизоляция	Гидроизоляция «Техноэласт ЭПП», 2слоя м2	10	расход на 1 слой
			Мембрана профилированная (PLANTER)	54.1	
			Гидроизоляционный жгут «Пенебар», мп	25.8	
			Скоба крепежная металлическая, мп	12	
			Дюбель 4,5х60, шт	48	



1. Данный лист смотреть совместно с л. 3.
2. Все железобетонные конструкции запроектированы с добавлением гидроизоляционной добавки "Пенетрон Адмикс" или аналог.
3. Монтаж стеновых колец вести на растворе М100
4. Закладные детали установить в процессе бетонирования.

116/21-КР2					
«Строительство очистных сооружений дождевых сточных вод с селитебной территории Автозаводского района г. Тольятти с подводными трубопроводами и инженернотехническим обеспечением»					
Изм.	Кол. уч.	Лист	№ док.	Подпись	Дата
Разработал	Зуева			<i>[Signature]</i>	10.22
Проверил	Прохоров			<i>[Signature]</i>	10.22
Н. контр	Логинов			<i>[Signature]</i>	10.22
ГИП	Жирнов			<i>[Signature]</i>	10.22
				Стадия	Лист
				П	2
Камера 1					

Согласовано

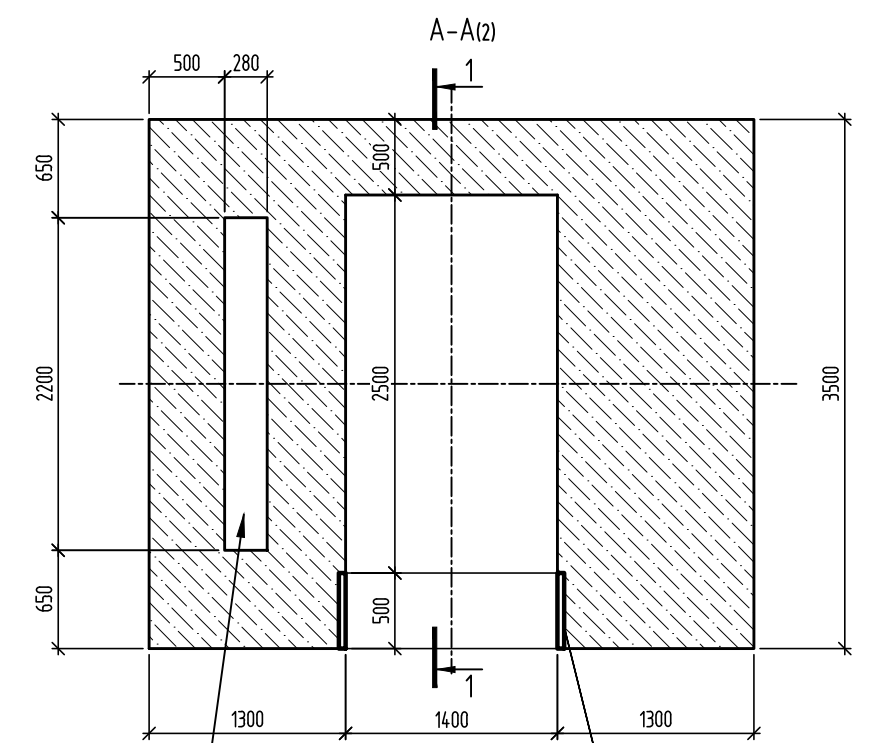
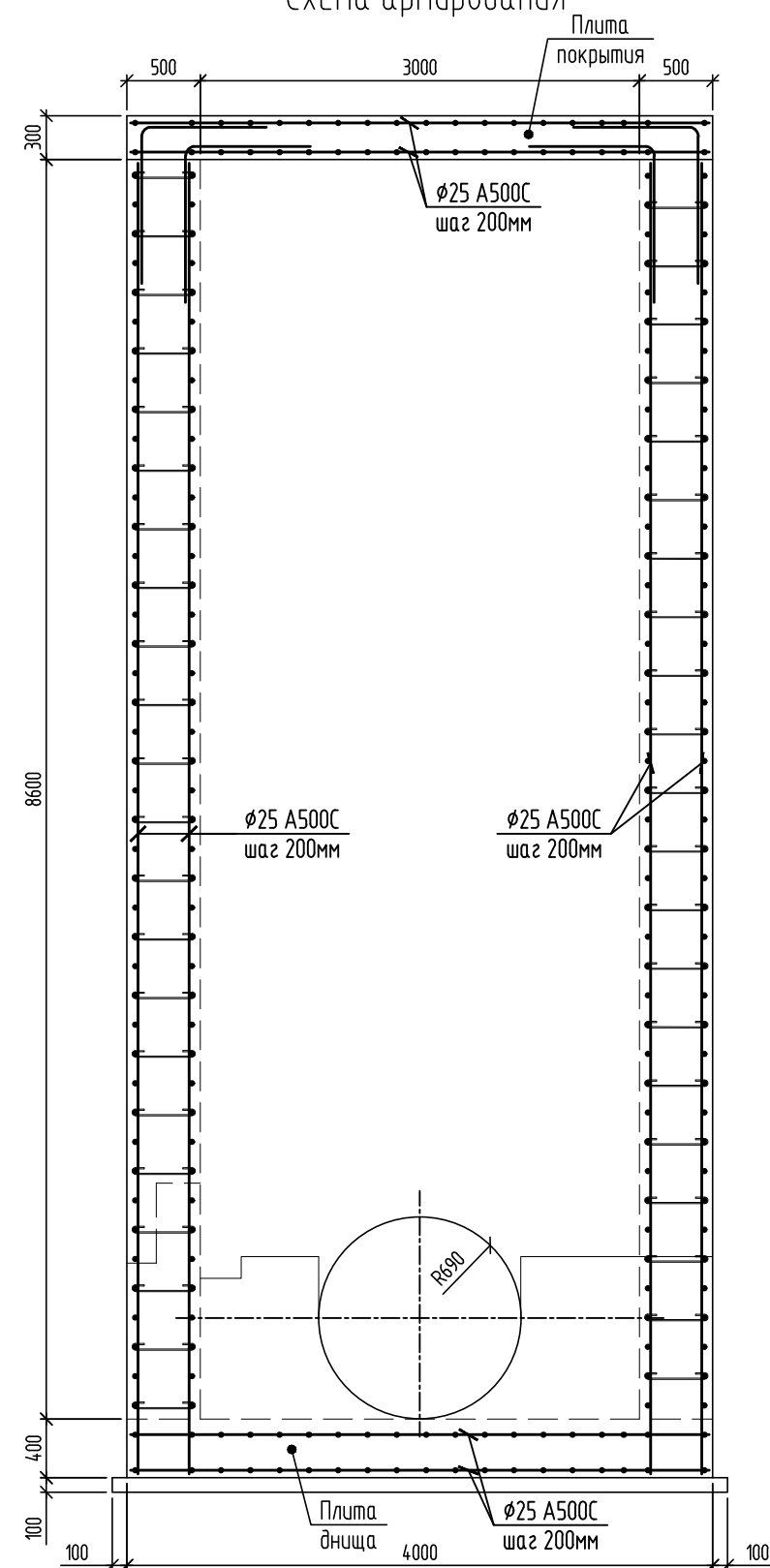
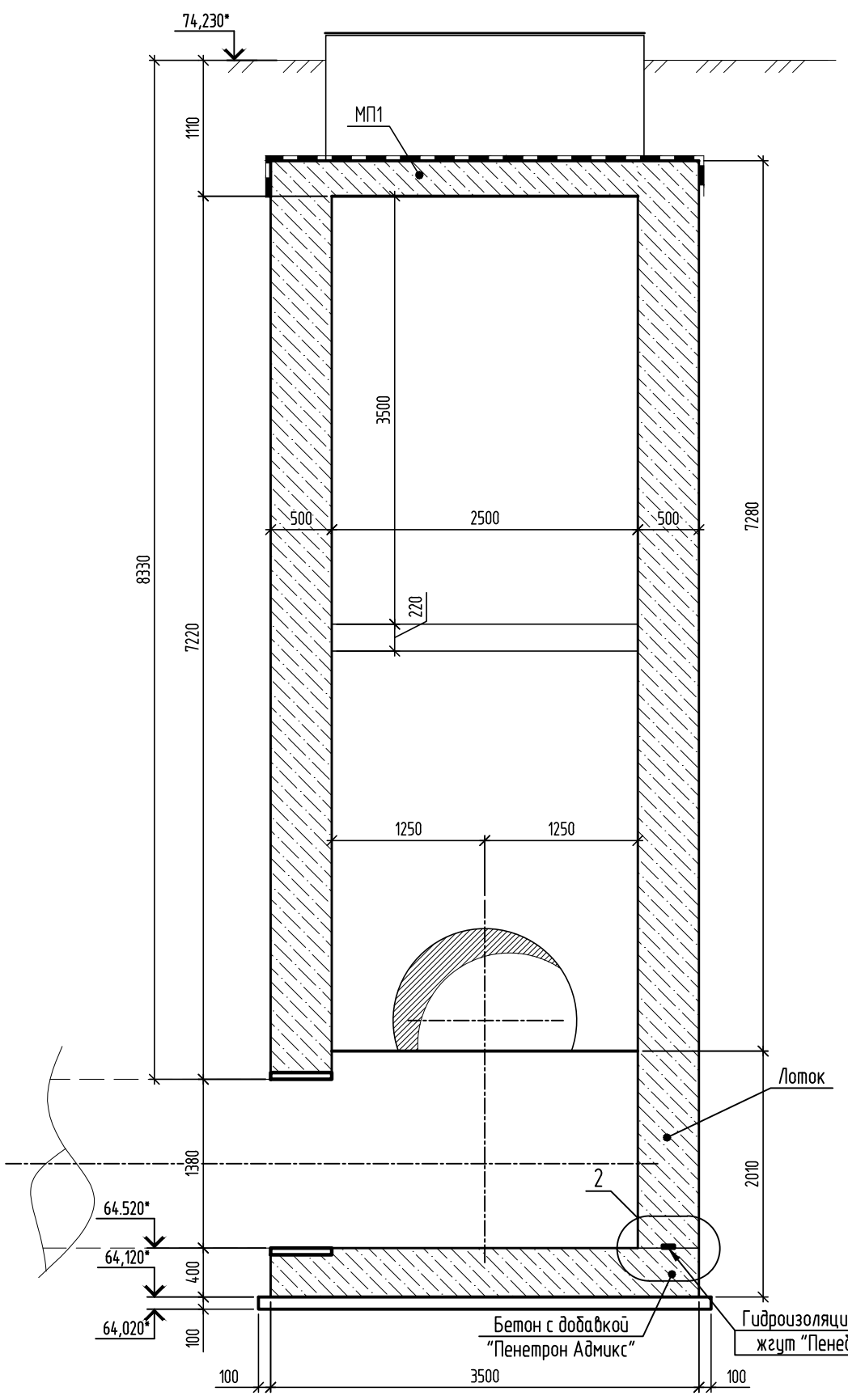
Взам. инв. №

Подп. и дата

Инв. № подл.

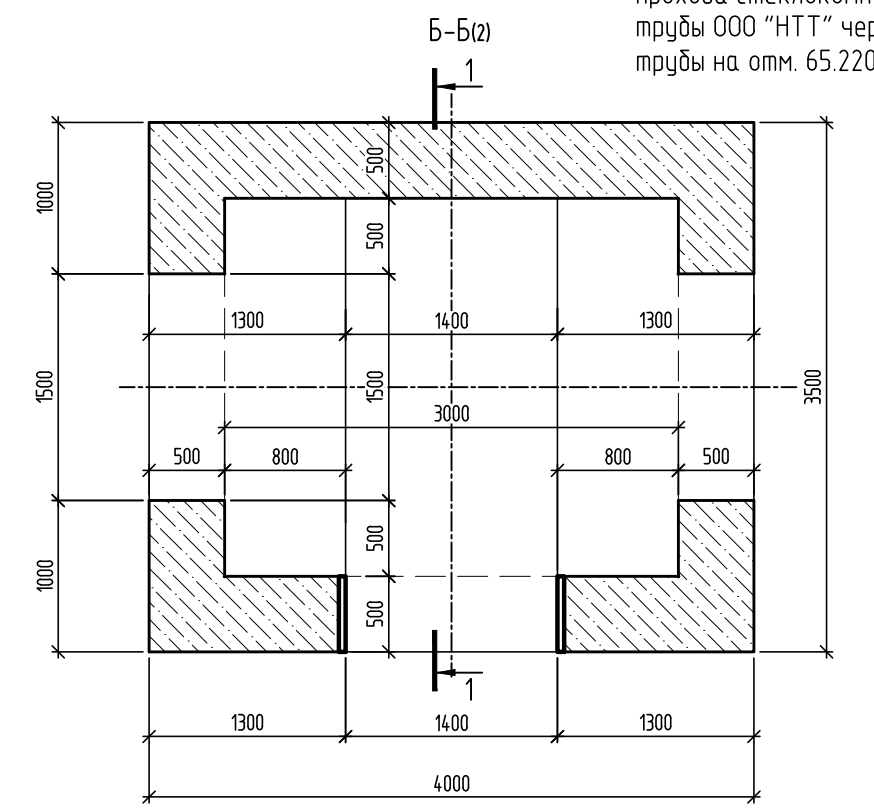
1-1

Камера 1  
Схема армирования



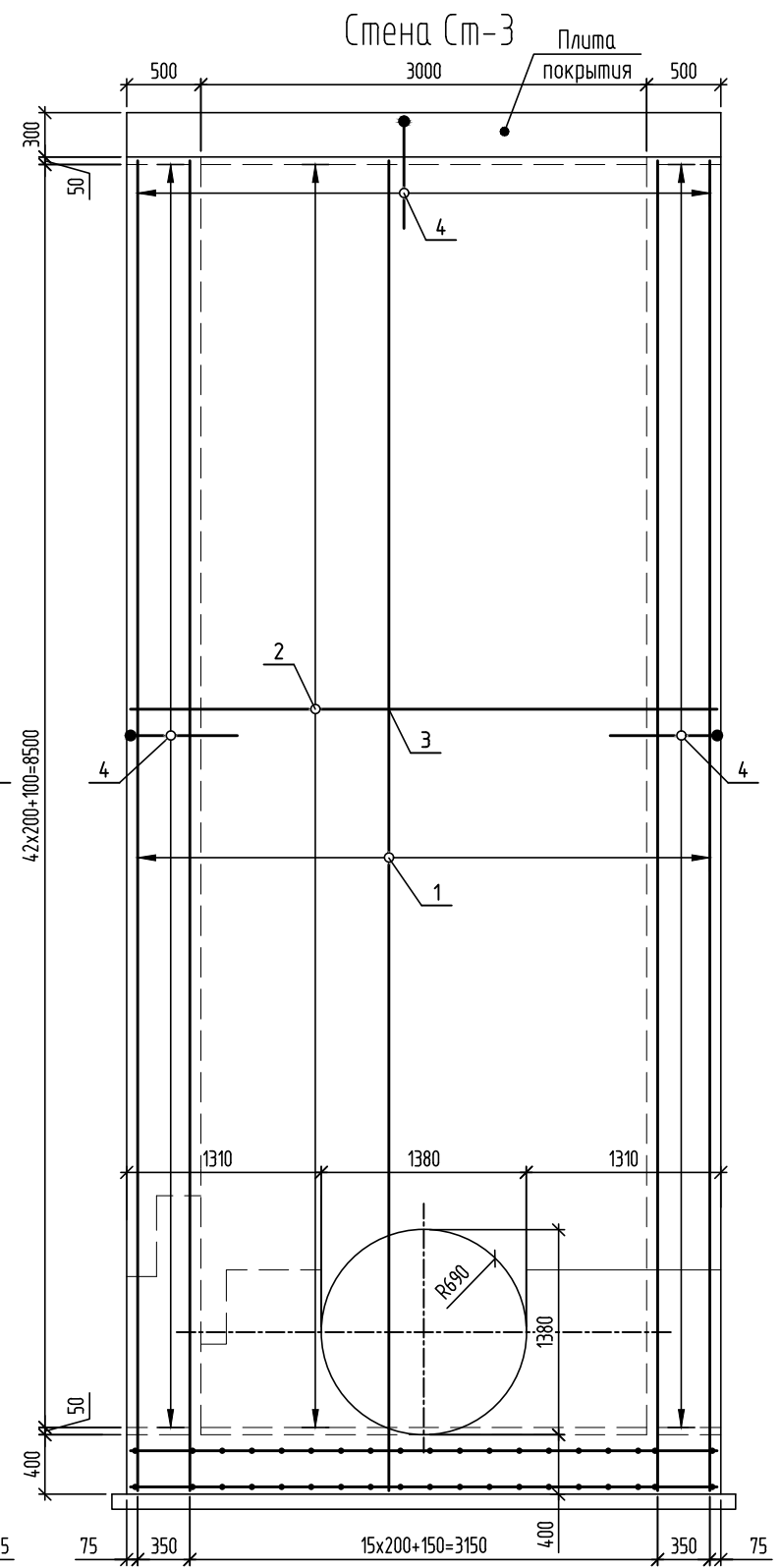
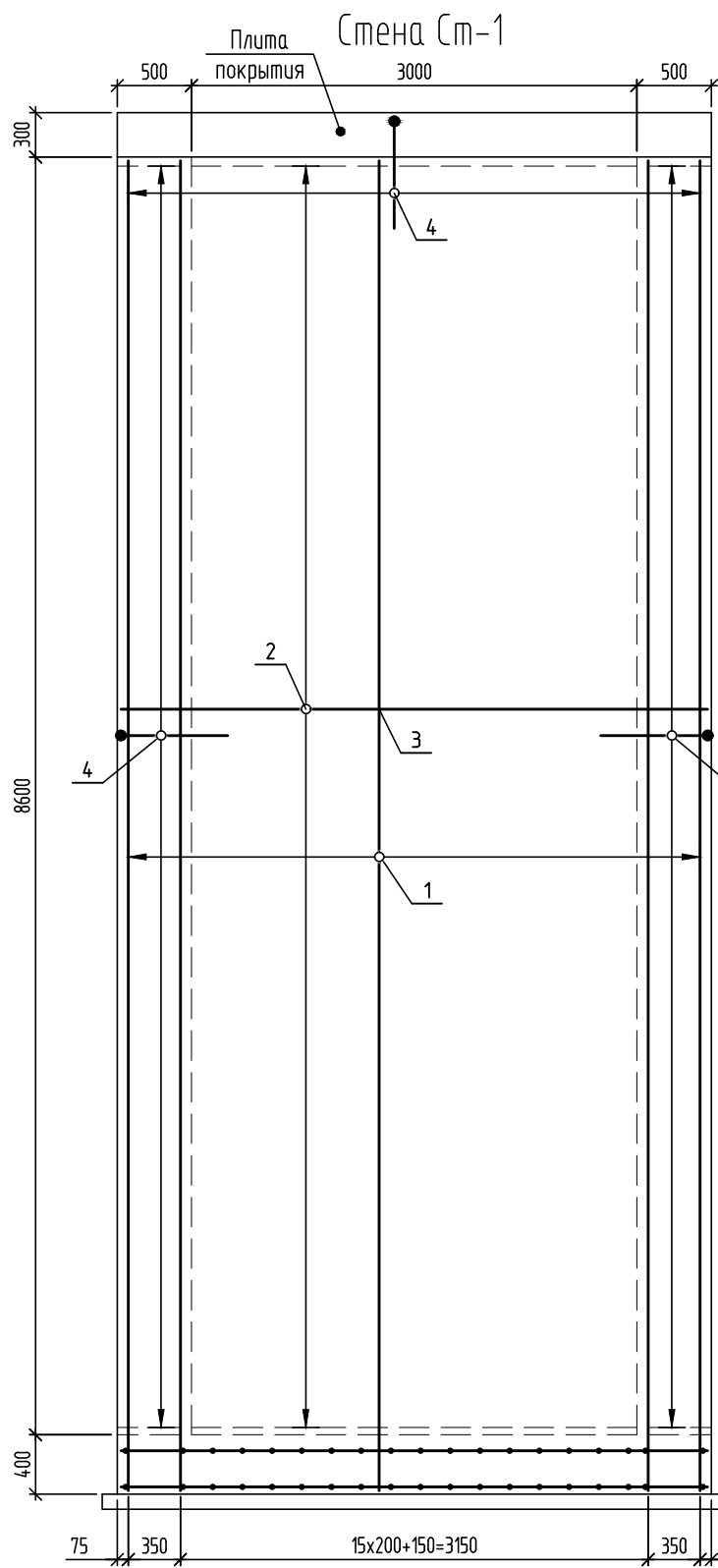
отверстие для задвижки

Стеклокомпозитная мцфта (Днар=1493.1мм, L=330мм) с центральным упором для прохода стеклокомпозитной трубы ООО "НТТ" через ЖБИ, ось трубы на отм. 65.220\*



						116/21-КР2			
						«Строительство очистных сооружений дождевых сточных вод с селитебной территории Автозаводского района г. Тольятти с подводящими трубопроводами и инженернотехническим обеспечением»			
Изм.	Кол. уч.	Лист	№ док.	Подпись	Дата	Конструктивные и объёмно-планировочные решения. Этап 2. Коллектор	Стадия	Лист	Листов
Разработал	Зуева			<i>[Signature]</i>	10.22		П	3	
Проверил	Прохоров			<i>[Signature]</i>	10.22				
Н. контр	Логинов			<i>[Signature]</i>	10.22	Камера 1. Сечения 1-1, А-А, Б-Б. Схема армирования			
ГИП	Жирнов			<i>[Signature]</i>	10.22				





Спецификация элементов стен

Поз.	Обозначение	Наименование	Кол.	Масса, ед., кг	Примечание
<u>Стена Ст-1</u>					
Сетка С-1					
1	ГОСТ 34028-2016	φ25 А500С, L=8950	19	34.48	655.2
2	ГОСТ 34028-2016	φ25 А500С, L=3950	43	15.22	654.43
3	ГОСТ 34028-2016	φ8 А240, L=500	306	0.2	60.44
4	ГОСТ 34028-2016	φ25 А500С, L=1800	105	6.94	728.22
<u>Материалы</u>					
с гидроизоляционной добавкой			Бетон В25, F <sub>150</sub> , W6, м3	17.2	см.п.п.2
<u>Стена Ст-3</u>					
Сетка С-1					
1	ГОСТ 34028-2016	φ25 А500С, L=8950	15	34.48	517.27
2	ГОСТ 34028-2016	φ25 А500С, L=2950	43	11.37	488.75
3	ГОСТ 34028-2016	φ8 А240, L=500	306	0.2	60.44
4	ГОСТ 34028-2016	φ25 А500С, L=1800	101	6.94	700.48
<u>Обрамление отверстия</u>					
ГОСТ 34028-2016			φ25 А500С, Лощ., мп	108.8	3.84
<u>Материалы</u>					
с гидроизоляционной добавкой			Бетон В25, F <sub>150</sub> , W6, м3	16.5	см.п.п.2

Согласовано

Инв. № подл. Подп. и дата. Взам. инв. №

Ведомость деталей

Ведомость деталей

Поз.	Эскиз	Поз.	Эскиз
3		4	

Ведомость деталей

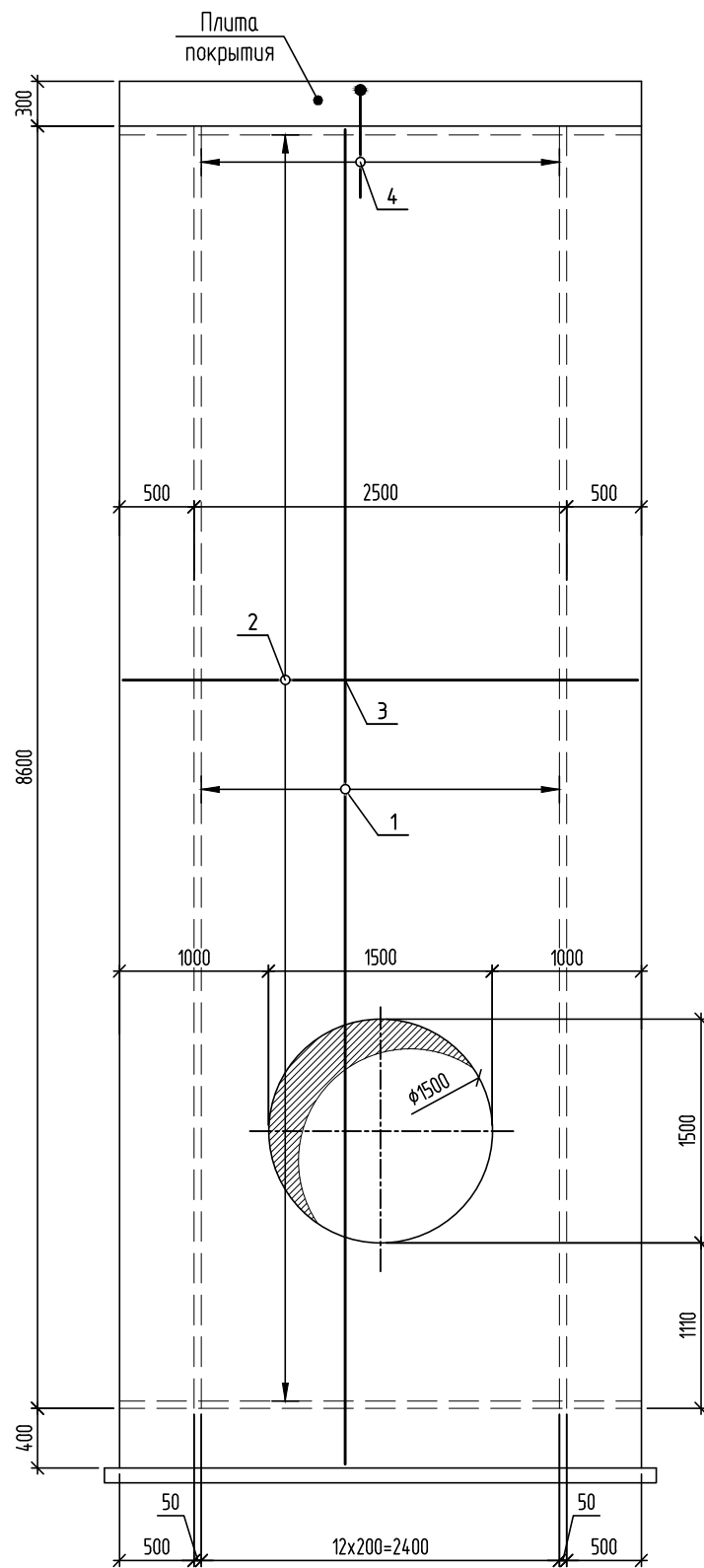
Ведомость деталей

Поз.	Эскиз	Поз.	Эскиз
5		6	

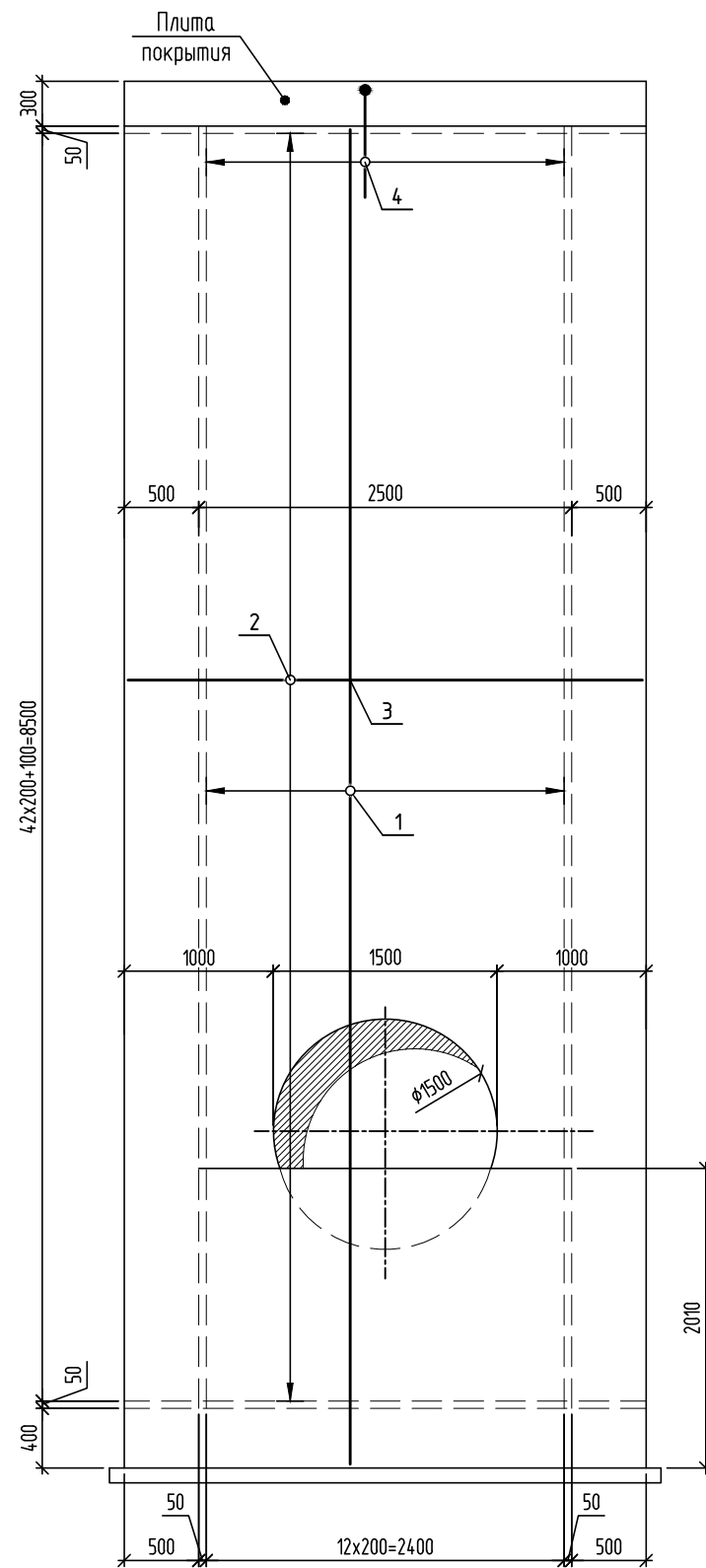
116/21-КР2					
«Строительство очистных сооружений дождевых сточных вод с селитебной территории Автозаводского района г. Тольятти с подводными трубопроводами и инженернотехническим обеспечением»					
Изм.	Кол. уч.	Лист	№ док.	Подпись	Дата
Разработал	Зуева				10.22
Проверил	Прохоров				10.22
Н. контр	Логинов				10.22
ГИП	Жирнов				10.22
				Стадия	Лист
				П	4
				Листов	
Камера 1. Стены Ст-1, Ст-3. Армирование					

1. Данный лист смотреть совместно с листом 2, 5.
2. Все железобетонные конструкции запроектированы с добавлением гидроизоляционной добавки "Пенетрон Адмикс" или аналог.

Стена Ст-2



Стена Ст-4



Спецификация элементов стен

Поз.	Обозначение	Наименование	Кол.	Масса, ед., кг	Примечание
<u>Стена Ст-2</u>					
Сетка С-1					
			2		
1	ГОСТ 34028-2016	φ25 А500С, L=8950	13	34.48	448.3
2	ГОСТ 34028-2016	φ25 А500С, L=3450	39	13.29	518.42
3	ГОСТ 34028-2016	φ8 А240, L=500	244	0.2	48.19
4	ГОСТ 34028-2016	φ25 А500С, L=1800	13	6.94	90.16
<u>Материалы</u>					
	с гидроизоляционной добавкой	Бетон В25, F <sub>150</sub> , W6, м3	11		см.п.п.2
<u>Стена Ст-4</u>					
Сетка С-1					
			2		
1	ГОСТ 34028-2016	φ25 А500С, L=8950	13	34.48	448.3
2	ГОСТ 34028-2016	φ25 А500С, L=3450	39	13.29	518.42
3	ГОСТ 34028-2016	φ8 А240, L=500	244	0.2	48.19
4	ГОСТ 34028-2016	φ25 А500С, L=1800	13	6.94	90.16
<u>Обрамление отверстия</u>					
	ГОСТ 34028-2016	φ25 А500С, Лощ., мп	108.8	3.84	
<u>Материалы</u>					
	с гидроизоляционной добавкой	Бетон В25, F <sub>150</sub> , W6, м3	11		см.п.п.2

Согласовано

Инв. № подл. Подп. и дата. Взам. инв. №

1. Данный лист смотреть совместно с листом 2, 4.
2. Все железобетонные конструкции запроектированы с добавлением гидроизоляционной добавки "Пенетрон Адмикс" или аналог.

Ведомость деталей

Поз.	Эскиз
3	

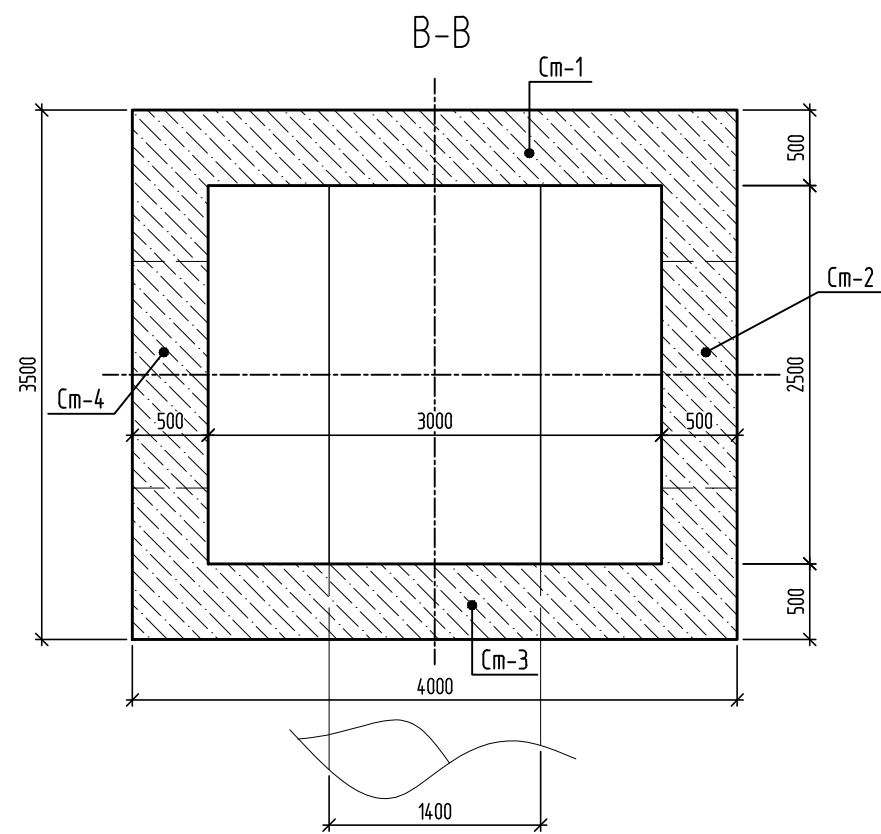
Ведомость деталей

Поз.	Эскиз
4	

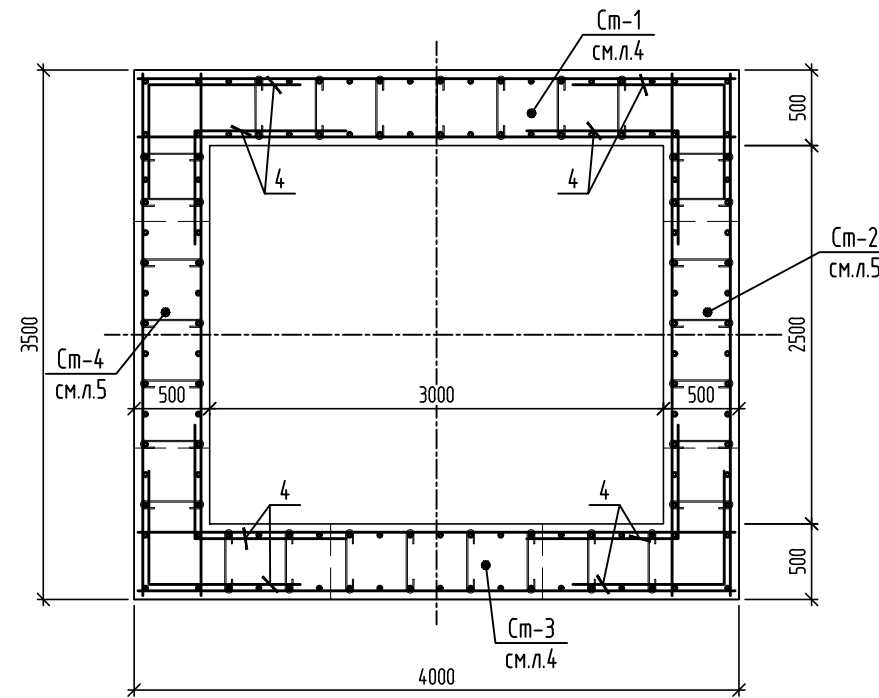
						116/21-КР2			
						«Строительство очистных сооружений дождевых сточных вод с селитебной территории Автозаводского района г. Тольятти с подводными трубопроводами и инженернотехническим обеспечением»			
Изм.	Кол. уч.	Лист	№ док.	Подпись	Дата	Конструктивные и объёмно-планировочные решения. Этап 2. Коллектор	Стадия	Лист	Листов
Разработал	Зуева				10.22		П	5	
Проверил	Прохоров				10.22				
Н. контр	Логинов				10.22				
ГИП	Жирнов				10.22	Камера 1. Стены Ст-2, Ст-4. Армирование			



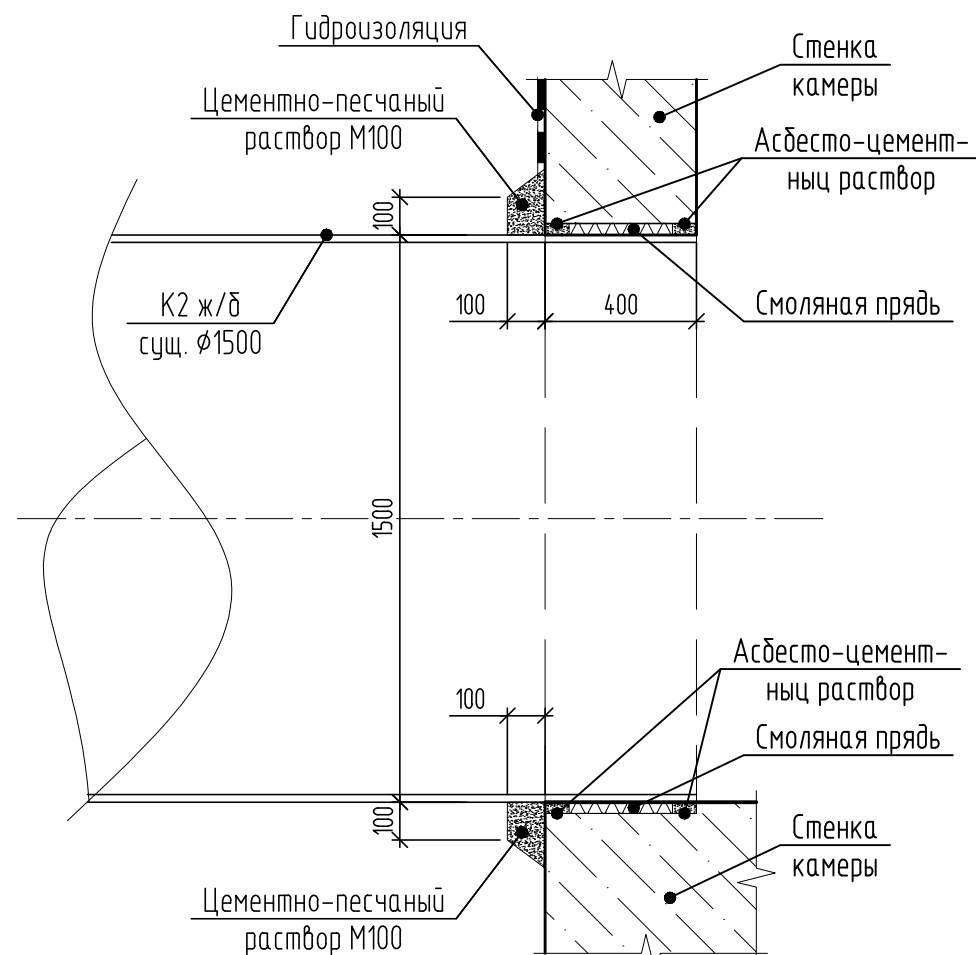




Стены. Армирование



Узел герметичного соединения места сопряжения суц. ж/б трубы со стенками камеры



1. Данный лист смотреть совместно с листом 2.
2. Все железобетонные конструкции запроектированы с добавлением гидроизоляционной добавки "Пенетрон Адмикс" или аналог.

Согласовано

Взам. инв. №

Подп. и дата

Инв. № подл.

116/21-КР2

«Строительство очистных сооружений дождевых сточных вод с селитебной территории Автозаводского района г. Тольятти с подводящими трубопроводами и инженернотехническим обеспечением»

Изм.	Кол. уч.	Лист	№ док.	Подпись	Дата
Разработал		Зуева		<i>[Signature]</i>	10.22
Проверил		Прохоров		<i>[Signature]</i>	10.22
Н. контр		Логинов		<i>[Signature]</i>	10.22
ГИП		Жирнов		<i>[Signature]</i>	10.22

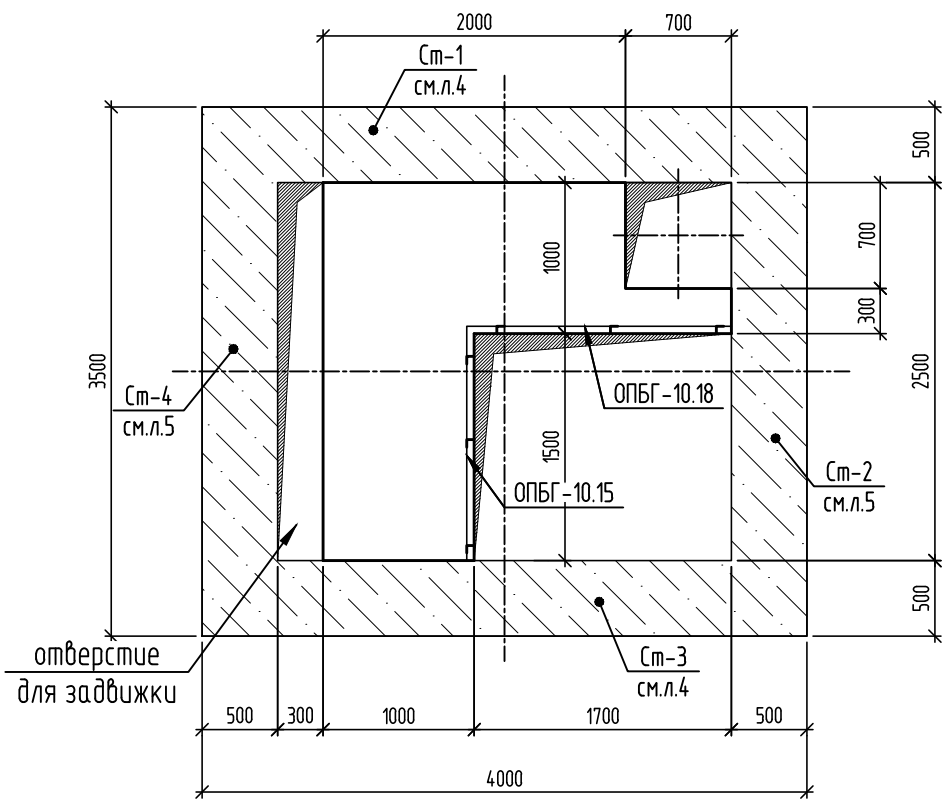
Конструктивные и объемно-планировочные решения. Этап 2. Коллектор

Стадия	Лист	Листов
П	6	

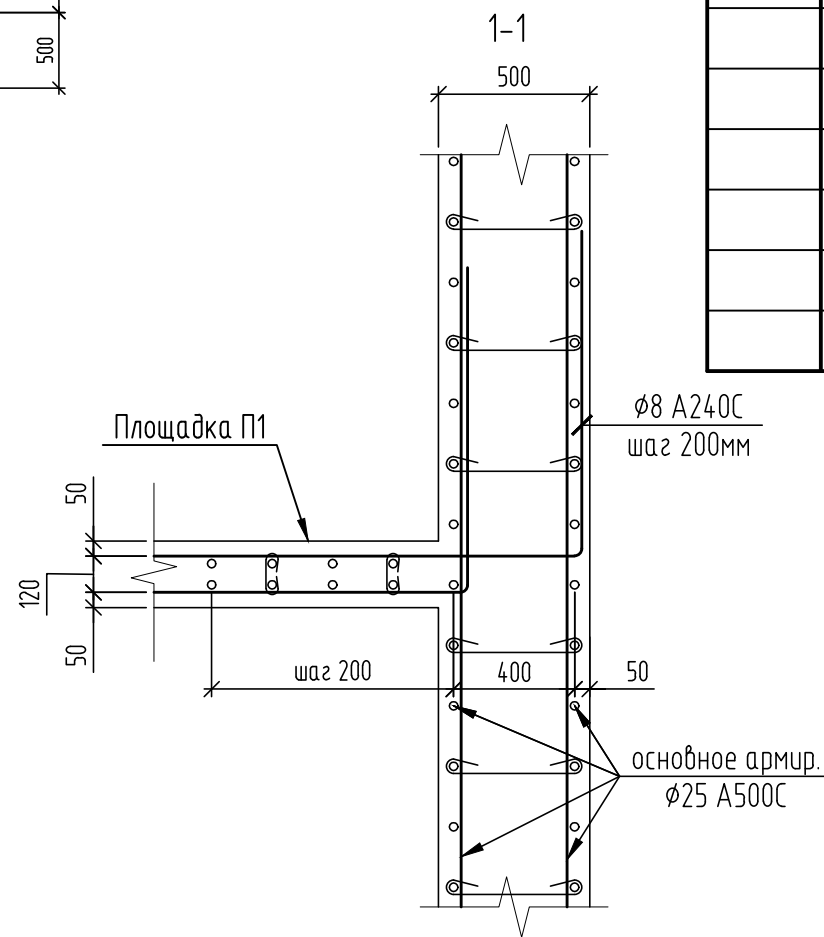
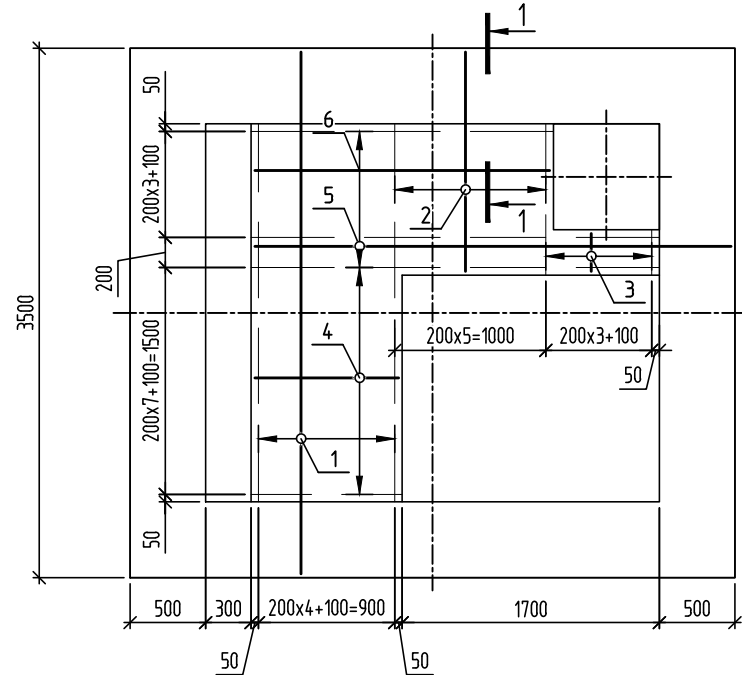
Камера 1. Сечения В-В. Стены. Армирование



Площадка для обслуживания П1  
Опалубка



Площадка для обслуживания П1  
Армирование



Спецификация элементов площадки П1

Поз.	Обозначение	Наименование	Кол.	Масса, ед., кг	Примечание
		Сетка С-1	2		
1	ГОСТ 34028-2016	φ25 А500С, L=5550	5	21.38	106.92
2	ГОСТ 34028-2016	φ25 А500С, L=2500	5	9.63	48.16
3	ГОСТ 34028-2016	φ25 А500С, L=250	4	0.96	3.85
4	ГОСТ 34028-2016	φ25 А500С, L=950	8	3.66	29.28
5	ГОСТ 34028-2016	φ25 А500С, L=4200	2	16.18	32.37
6	ГОСТ 34028-2016	φ25 А500С, L=1950	4	7.51	30.05
		<u>Ограждение</u>			
		Серия 1.450.3-7.94 в.2	ОПБГ -10.18	1	27.3
		Серия 1.450.3-7.94 в.2	ОПБГ -10.15	1	22.7
		<u>Материалы</u>			
		с гидроизоляционной добавкой	Бетон В25, F <sub>150</sub> , W6, м3	0.8	см.п.п.2

Согласовано

Взам. инв. №

Подп. и дата

Инв. № подл.

1. Данный лист смотреть совместно с листом 2.
2. Все железобетонные конструкции запроектированы с добавлением гидроизоляционной добавки "Пенетрон Адмикс" или аналог.

116/21-КР2

«Строительство очистных сооружений дождевых сточных вод с селитебной территории Автозаводского района г. Тольятти с подводными трубопроводами и инженернотехническим обеспечением»

Изм.	Кол. уч.	Лист	№ док.	Подпись	Дата
Разработал				Зуева	10.22
Проверил				Прохоров	10.22
Н. контр				Логонов	10.22
ГИП				Жирнов	10.22

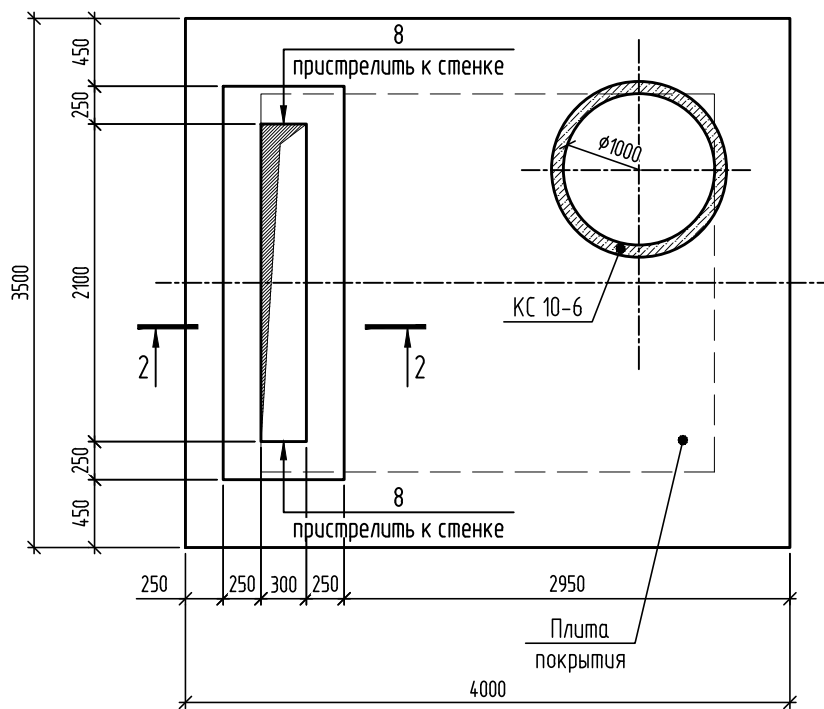
Конструктивные и объёмно-планировочные решения. Этап 2. Коллектор

Стадия	Лист	Листов
П	6.1	

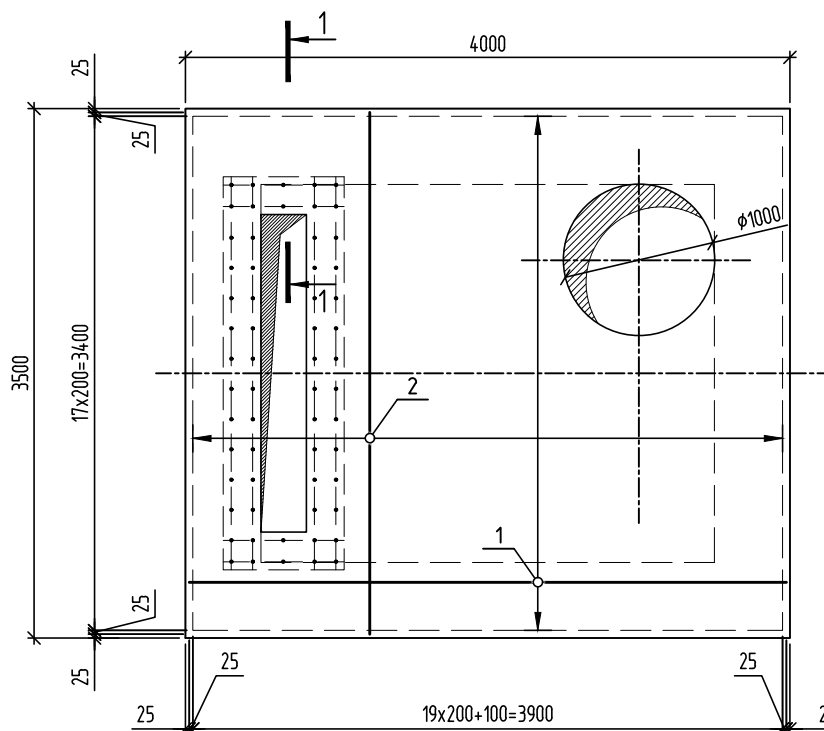
Камера 1. Площадка для обслуживания. Опалубка. Армирование



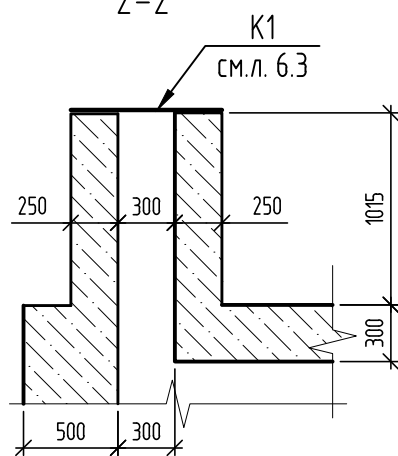
Г-Г



Плита покрытия. Армирование

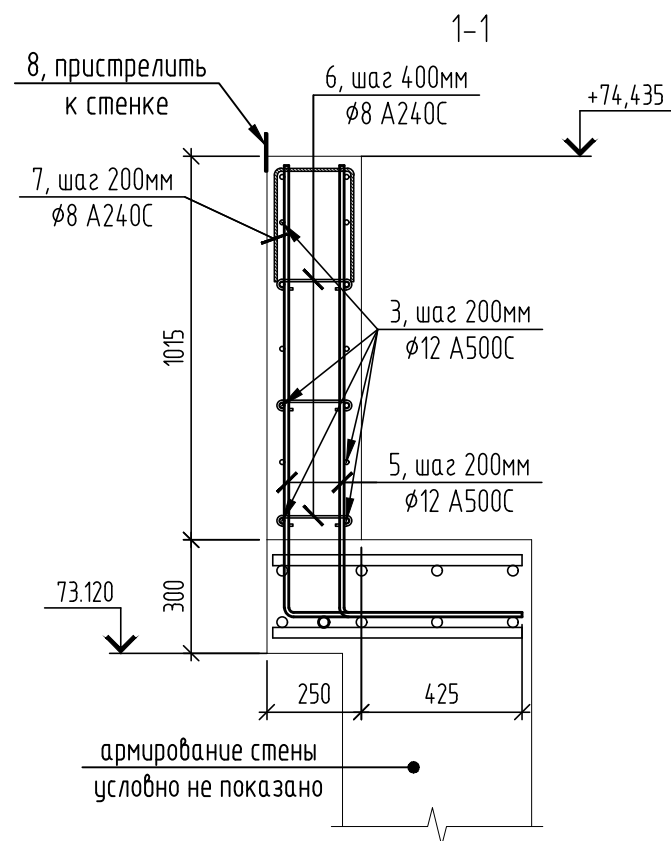


2-2

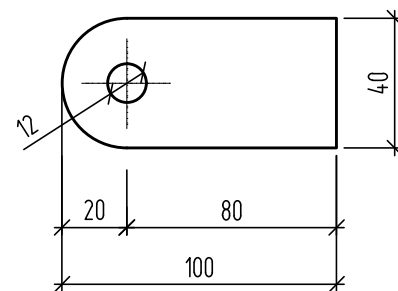


## Ведомость деталей

Поз.	Эскиз
5	
6	
7	



поз. 8



## Спецификация элементов плиты покрытия

Поз.	Обозначение	Наименование	Кол.	Масса, ед., кг	Примечание
		Сетка С-1	2		
1	ГОСТ 34028-2016	φ25 A500C, L=3950	18	15.22	273.95
2	ГОСТ 34028-2016	φ25 A500C, L=3450	21	13.29	279.15
		Детали			
3	ГОСТ 34028-2016	φ12 A500C, L=750	28	0.67	18.65
4	ГОСТ 34028-2016	φ12 A500C, L=2550	28	2.26	63.4
5	ГОСТ 34028-2016	φ12 A500C, L=1850	60	1.64	98.57
6	ГОСТ 34028-2016	φ8 A240, L=340	80	0.13	10.74
7	ГОСТ 34028-2016	φ8 A240, L=850	30	0.34	10.07
		Обрамление отверстий			
	ГОСТ 34028-2016	φ25 A500C, Lобщ., мп	54.4	3.84	
8	ГОСТ 19903-2015	-40x5, L=100мм	2		
		Материалы			
		с гидроизоляционной добавкой			
		Бетон В25, F <sub>150</sub> , W <sub>6</sub> , м <sup>3</sup>	4.2		см.п.2

1. Данный лист смотреть совместно с листом 2, 3, 6.1, 6.3.
2. Все железобетонные конструкции запроектированы с добавлением гидроизоляционной добавки "Пенетрон Адмикс" или аналог.

116/21-КР2

«Строительство очистных сооружений дождевых сточных вод с селитебной территории Автозаводского района г. Тольятти с подводными трубопроводами и инженернотехническим обеспечением»

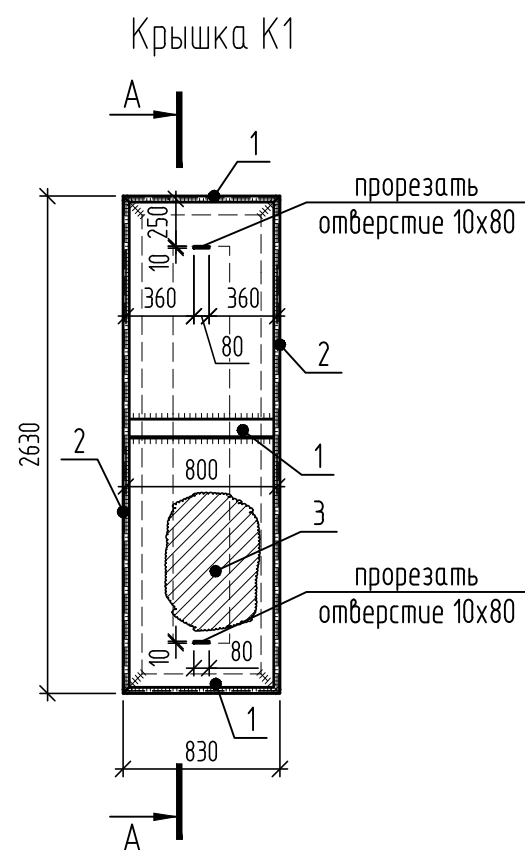
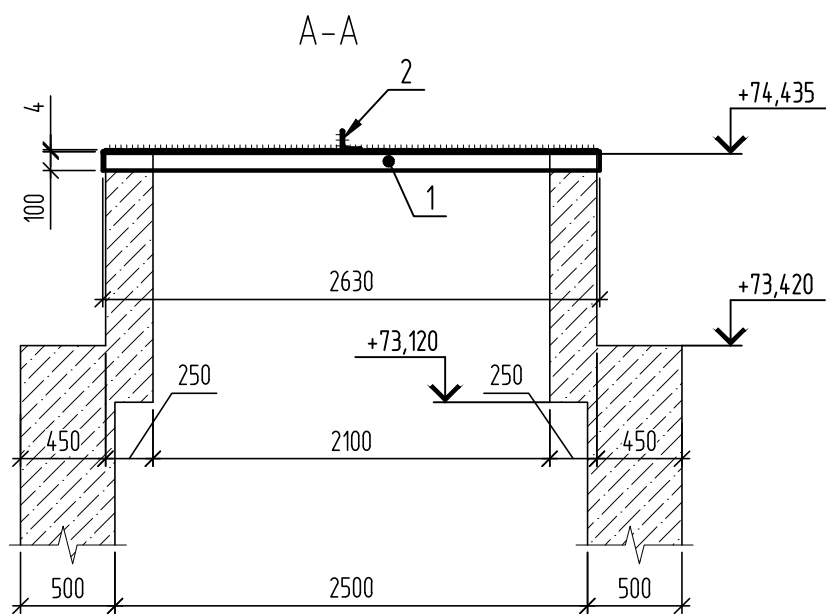
Изм.	Кол. уч.	Лист	№ док.	Подпись	Дата
Разработал		Зуева			10.22
Проверил		Прохоров			10.22
Н. контр		Логонов			10.22
ГИП		Жирнов			10.22

Конструктивные и объемно-планировочные решения. Этап 2. Коллектор

Стадия Лист Листов  
П 6.2


Камера 1. Сечение Г-Г. Плита покрытия. Армирование. Сечение 1-1, 2-2



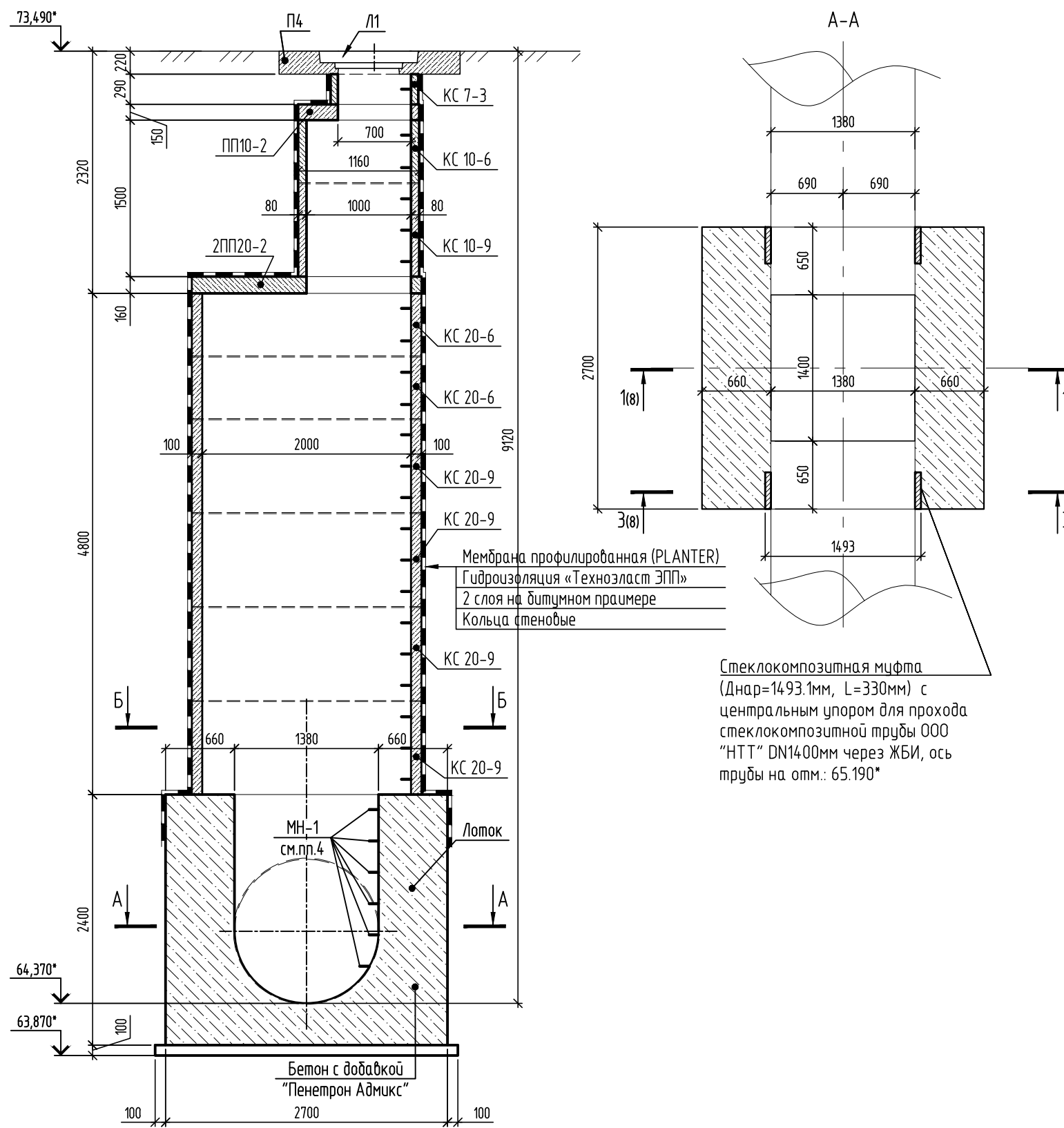


### Спецификация элементов

Поз.	Обозначение	Наименование	Кол.	Масса, ед., кг	Примечание
		Крышка К1	1		
1	ГОСТ 8509-93	Л 100x7, L=830мм	3		
2	ГОСТ 8509-93	Л 100x7, L=2630мм	2		
3	ГОСТ 19903-2015	Лист 800x2600x2мм, м2	2.1		

						116/21-КР2			
						«Строительство очистных сооружений дождевых сточных вод с селитебной территории Автозаводского района г. Тольятти с подводными трубопроводами и инженернотехническим обеспечением»			
Изм.	Кол. уч.	Лист	№ док.	Подпись	Дата	Конструктивные и объёмно-планировочные решения. Этап 2. Коллектор	Стадия	Лист	Листов
Разработал	Зуева			<i>[Signature]</i>	10.22		П	6.3	
Проверил	Прохоров			<i>[Signature]</i>	10.22	Камера 1. Крышка К1. Сечение А-А			
Н. контр	Логинов			<i>[Signature]</i>	10.22				
ГИП	Жирнов			<i>[Signature]</i>	10.22				

Камера 3



Спецификация элементов

Поз.	Обозначение	Наименование	Кол.	Масса, ед., кг	Примечание
<b>Камера 3</b>					
Монолитный лоток					
1	ГОСТ 34028-2016	φ16 А500С, Лощ., пм	536.4	1.578	
Детали					
2	ГОСТ 34028-2016	φ8 А240, L=710	384	0.28	
МН-1	ГОСТ 34028-2016	φ16 А240, L=520	28	0.82	
	ГОСТ Р 55068-2012	Стеклокомпозитная муфта Днар.=1493.1мм, L=330мм	2		
		с гидроизоляционной добавкой	Бетон В20, F150, W6, м <sup>3</sup>	14.6	см.п.2
			Бетонная подготовка В7.5, м <sup>3</sup>	0.8	
КС20-9	Серия 3.900.1-14 вып.1	Кольцо стеновое КС 20-9	4	1.48	
КС 20-6	Серия 3.900.1-14 вып.1	Кольцо стеновое КС 20-6	2	0.98	
КС10-9	Серия 3.900.1-14 вып.1	Кольцо стеновое КС 10-9	1	0.6	
КС 10-6	Серия 3.900.1-14 вып.1	Кольцо стеновое КС 10-6	1	0.4	
КС 7-3	Серия 3.900.1-14 вып.1	Кольцо стеновое КС 7-3	1	0.38	
2ПП20-2	Серия 3.900.1-14 вып.1	Плита перекрытия 2ПП20-2	1	1.38	
ПП10-2	Серия 3.900.1-14 вып.1	Плита перекрытия ПП10-2	1	0.25	
П1	Серия 3.900.1-14	Плита дорожная ПД6	1	2.1	
Л1	ГОСТ 3634-2019	Люк тяжелый тип Т	1	55	
<b>Материалы</b>					
	вертикальная гидроизоляция	Гидроизоляция «Техноэласт ЭПП», 2слоя м2	40.9		расход на 1 слой
	горизонтальная гидроизоляция	Гидроизоляция «Техноэласт ЭПП», 2слоя м2	7.3		расход на 1 слой
		Мембрана профилированная (PLANTER)	44.2		

1. Данный лист смотреть совместно с л. 8
2. Все железобетонные конструкции запроектированы с добавлением гидроизоляционной добавки "Пенетрон Адмикс" или аналог.
3. Монтаж стеновых колец вести на растворе М100
4. Закладные детали установить в процессе бетонирования.

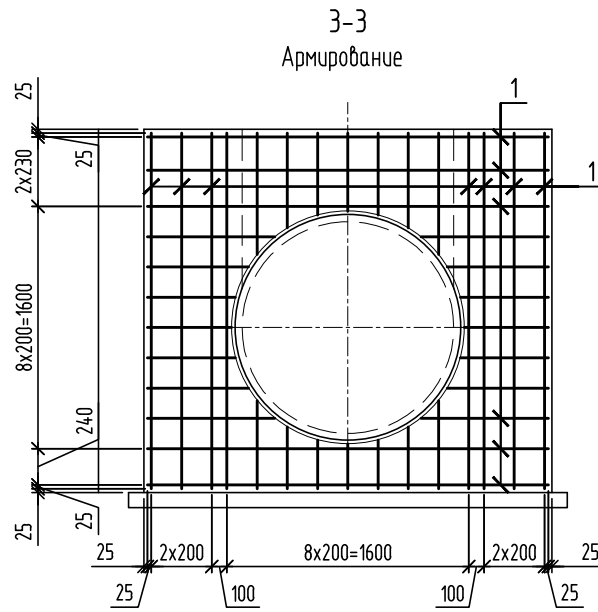
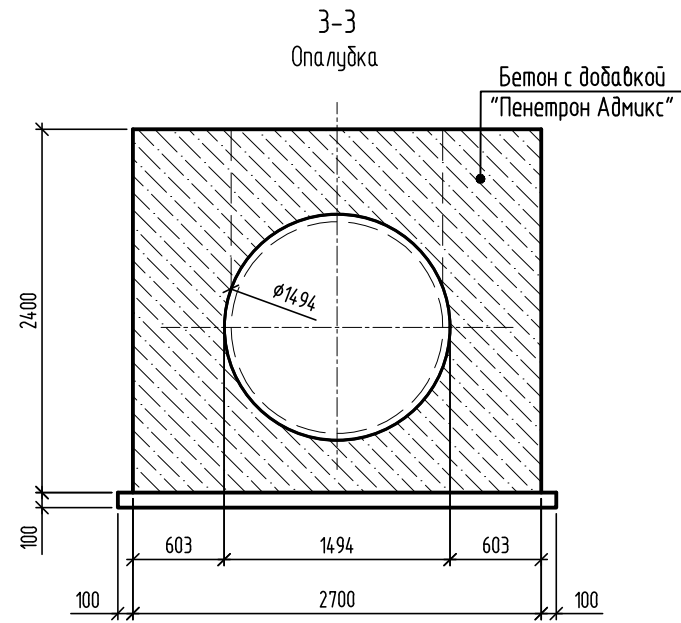
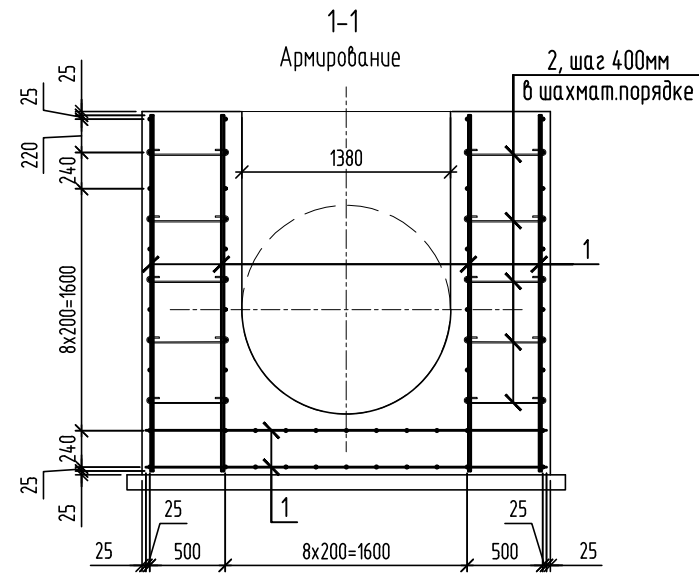
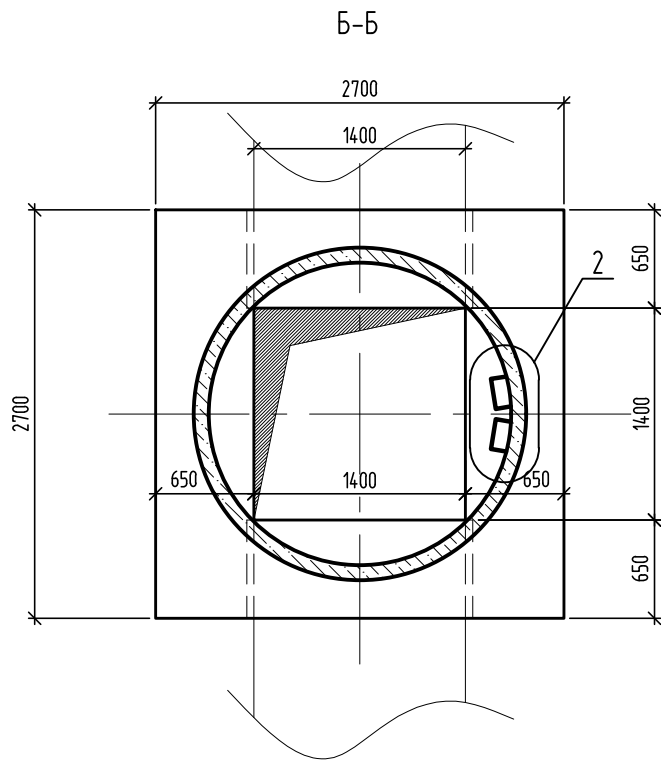
116/21-КР2					
«Строительство очистных сооружений дождевых сточных вод с селитебной территории Автозаводского района г. Тольятти с подводящими трубопроводами и инженернотехническим обеспечением»					
Изм.	Кол. уч.	Лист	№ док.	Подпись	Дата
Разработал	Зуева			<i>[Signature]</i>	10.22
Проверил	Прохоров			<i>[Signature]</i>	10.22
Н. контр	Логинов			<i>[Signature]</i>	10.22
ГИП	Жирнов			<i>[Signature]</i>	10.22
			Стадия	Лист	Листов
			П	7	
Камера 3. Сечение А-А					

Согласовано

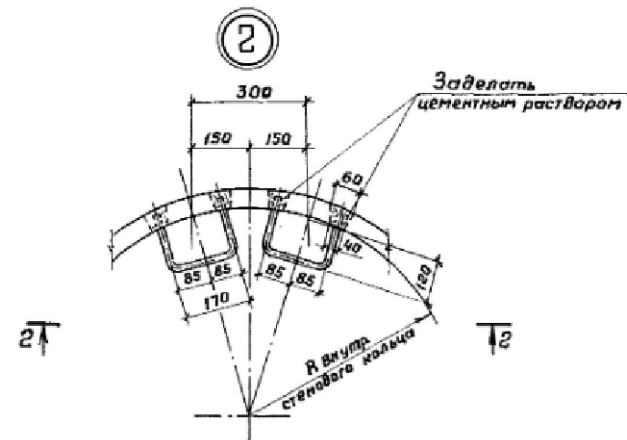
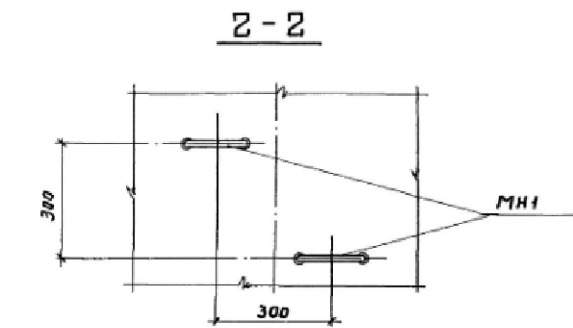
Взам. инв. №


Подп. и дата

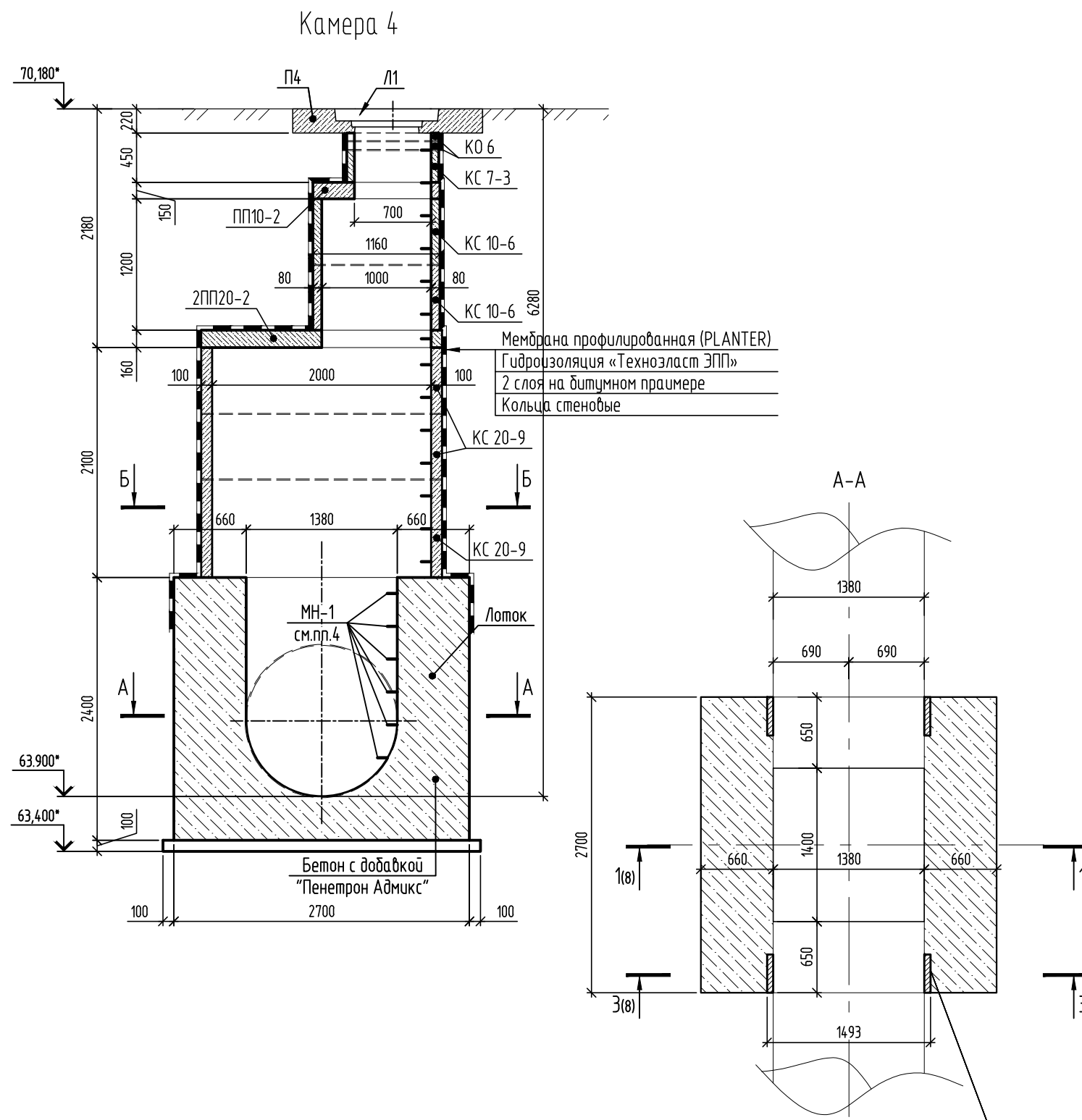
Инв. № подл.



1. Данный лист смотреть совместно с л. 7.
2. Все железобетонные конструкции запроектированы с добавлением гидроизоляционной добавки "Пенетрон Адмикс" или аналог.



						116/21-КР2			
						«Строительство очистных сооружений дождевых сточных вод с селитебной территории Автозаводского района г. Тольятти с подводными трубопроводами и инженернотехническим обеспечением»			
Изм.	Кол. уч.	Лист	№ док.	Подпись	Дата	Конструктивные и объемно-планировочные решения. Этап 2. Коллектор	Стадия	Лист	Листов
Разработал	Зуева			<i>[Signature]</i>	10.22		П	8	
Проверил	Прохоров			<i>[Signature]</i>	10.22				
Н. контр	Логинов			<i>[Signature]</i>	10.22				
ГИП	Жирнов			<i>[Signature]</i>	10.22				
						Камера 3. Сечения 1-1, 2-2, 3-3, Б-Б			
									



Стеклокомпозитная муфта  
(Днар=1493.1мм, L=330мм) с  
центральным упором для прохода  
стеклокомпозитной трубы ООО  
"НТТ" DN1400мм через ЖБИ, ось  
трубы на отм.: 65.190\*

1. Данный лист смотреть совместно с л. 8.
2. Все железобетонные конструкции запроектированы с добавлением гидроизоляционной добавки "Пенетрон Адмикс" или аналог.
3. Закладные детали установить в процессе бетонирования.

### Спецификация элементов

Поз.	Обозначение	Наименование	Кол.	Масса, ед., кг	Примечание
<b>Камера 4</b>					
Монолитный лоток					
1	ГОСТ 34028-2016	φ16 А500С, Лобщ., мм	536.4	1.578	
Детали					
2	ГОСТ 34028-2016	φ8 А240, L=710	384	0.28	
МН-1	ГОСТ 34028-2016	φ16 А240, L=520	28	0.82	
	ГОСТ Р 55068-2012	Стеклокомпозитная муфта Днар.=1493.1мм, L=330мм	2		
		с гидроизоляционной добавкой			см.п.2
		Бетон В20, F150, W6, м <sup>3</sup>	14.6		
		Бетонная подготовка В7.5, м <sup>3</sup>	0.8		
КС20-9	Серия 3.900.1-14 вып.1	Кольцо стеновое КС 20-9	2	1.48	
КС 10-6	Серия 3.900.1-14 вып.1	Кольцо стеновое КС 10-6	2	0.4	
КС 7-3	Серия 3.900.1-14 вып.1	Кольцо стеновой КС 7-3	1	0.38	
КО 6	Серия 3.900.1-14 вып.1	Кольцо опорное КО 6	1	0.05	
2ПП20-2	Серия 3.900.1-14 вып.1	Плита перекрытия 2ПП20-2	1	1.38	
ПП10-2	Серия 3.900.1-14 вып.1	Плита перекрытия ПП10-2	1	0.25	
П1	Серия 3.900.1-14	Плита дорожная ПД6	1	2.1	
Л1	ГОСТ 3634-2019	Люк тяжелый тип Т	1	55	
<b>Материалы</b>					
		вертикальная гидроизоляция	Гидроизоляция «Техноэласт ЭПП», 2слоя м2	23.3	расход на 1 слой
		горизонтальная гидроизоляция	Гидроизоляция «Техноэласт ЭПП», 2слоя м2	7.3	расход на 1 слой
			Мембрана профилированная (PLANTER)	26.5	

Согласовано

Взам. инб. №

Подп. и дата

Инб. № подл.

116/21-КР2

«Строительство очистных сооружений дождевых сточных вод с селитебной территории Автозаводского района г. Тольятти с подводящими трубопроводами и инженернотехническим обеспечением»

Изм.	Кол. уч.	Лист	№ док.	Подпись	Дата
Разработал		Зуева		<i>[Signature]</i>	10.22
Проверил		Прохоров		<i>[Signature]</i>	10.22
Н. контр		Логинов		<i>[Signature]</i>	10.22
ГИП		Журнов		<i>[Signature]</i>	10.22

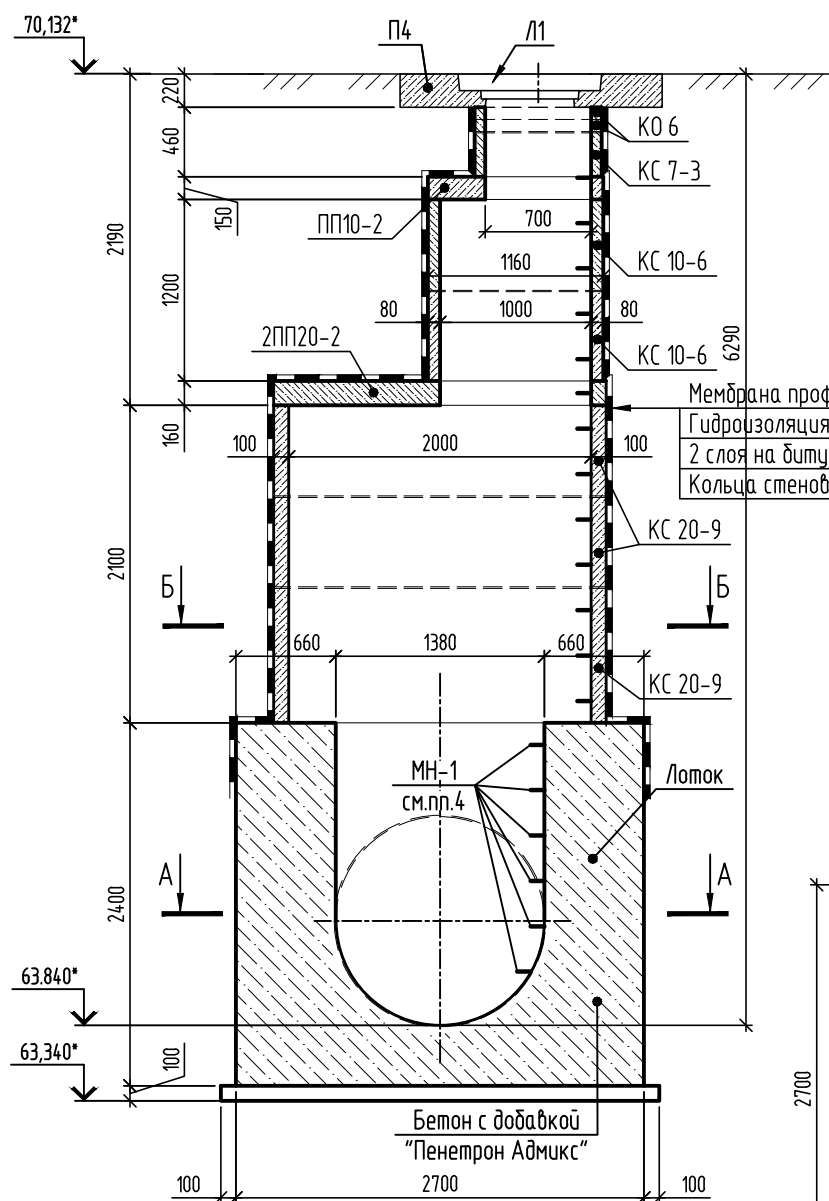
Конструктивные и объёмно-планировочные решения. Этап 2. Коллектор

Стадия	Лист	Листов
П	9	

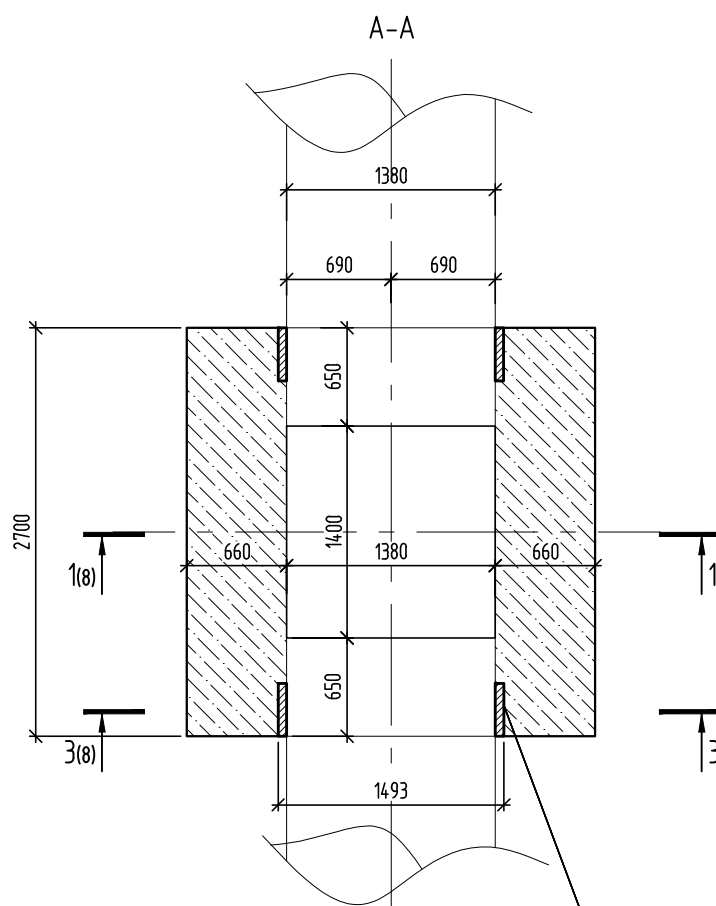
Камера 4. Сечение А-А



Камера 5



Мембрана профилированная (PLANTER)  
Гидроизоляция «Техноэласт ЭПП»  
2 слоя на битумном праймере  
Кольца стеновые



Стеклокомпозитная муфта  
(Днар=1493.1мм, L=330мм) с  
центральным упором для прохода  
стеклокомпозитной трубы ООО  
"НТТ" DN1400мм через ЖБИ, ось  
трубы на отм.: 65.190\*

1. Данный лист смотреть совместно с л. 8.
2. Все железобетонные конструкции запроектированы с добавлением гидроизоляционной добавки "Пенетрон Адмикс" или аналог.
3. Закладные детали установить в процессе бетонирования.

Спецификация элементов

Поз.	Обозначение	Наименование	Кол.	Масса, ед., кг	Примечание
<b>Камера 5</b>					
Монолитный лоток					
1	ГОСТ 34028-2016	φ16 А500С, Лощ., пм	536.4	1.578	
Детали					
2	ГОСТ 34028-2016	φ8 А240, L=710	384	0.28	
МН-1	ГОСТ 34028-2016	φ16 А240, L=520	28	0.82	
	ГОСТ Р 55068-2012	Стеклокомпозитная муфта Днар.=1493.1мм, L=330мм	2		
		с гидроизоляционной добавкой			см.п.2
		Бетон В20, F150, W6, м <sup>3</sup>	14.6		
		Бетонная подготовка В7.5, м <sup>3</sup>	0.8		
КС20-9	Серия 3.900.1-14 вып.1	Кольцо стеновое КС 20-9	2	1.48	
КС 10-6	Серия 3.900.1-14 вып.1	Кольцо стеновое КС 10-6	2	0.4	
КС 7-3	Серия 3.900.1-14 вып.1	Кольцо стеновой КС 7-3	1	0.38	
КО 6	Серия 3.900.1-14 вып.1	Кольцо опорное КО 6	1	0.05	
2ПП20-2	Серия 3.900.1-14 вып.1	Плита перекрытия 2ПП20-2	1	1.38	
ПП10-2	Серия 3.900.1-14 вып.1	Плита перекрытия ПП10-2	1	0.25	
П1	Серия 3.900.1-14	Плита дорожная ПД6	1	2.1	
Л1	ГОСТ 3634-2019	Люк тяжелый тип Т	1	55	
<b>Материалы</b>					
		вертикальная гидроизоляция	Гидроизоляция «Техноэласт ЭПП», 2слоя м2	23.3	расход на 1 слой
		горизонтальная гидроизоляция	Гидроизоляция «Техноэласт ЭПП», 2слоя м2	7.3	расход на 1 слой
			Мембрана профилированная (PLANTER)	26.5	

Согласовано

Взам. инб. №

Подп. и дата

Инб. № подл.

116/21-КР2

«Строительство очистных сооружений дождевых сточных вод с селитровой территории Автозаводского района г. Тольятти с подводящими трубопроводами и инженернотехническим обеспечением»

Изм.	Кол. уч.	Лист	№ док.	Подпись	Дата
Разработал		Зуева		<i>[Signature]</i>	10.22
Проверил		Прохоров		<i>[Signature]</i>	10.22
Н. контр		Логинов		<i>[Signature]</i>	10.22
ГИП		Журнов		<i>[Signature]</i>	10.22

Конструктивные и объёмно-планировочные решения. Этап 2. Коллектор

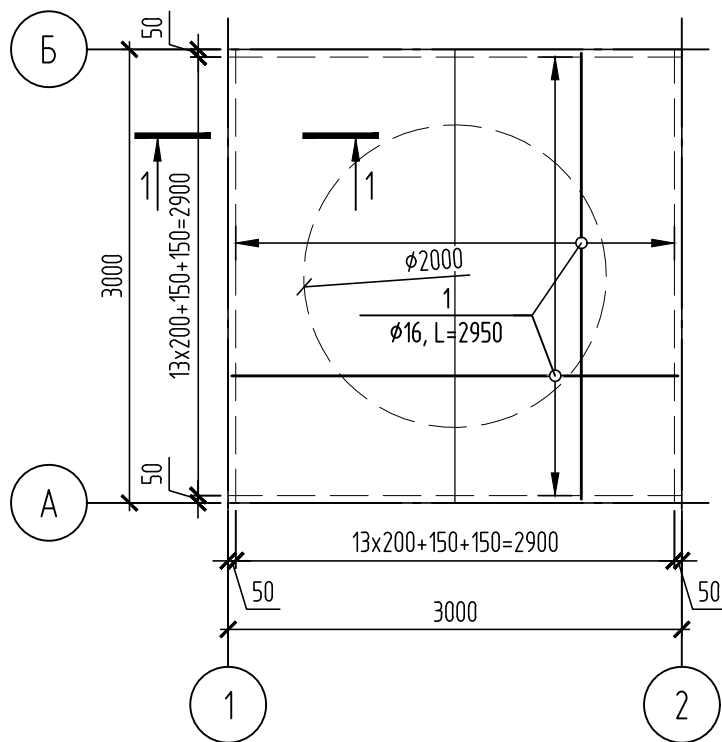
Стадия	Лист	Листов
П	10	

Камера 5. Сечение А-А

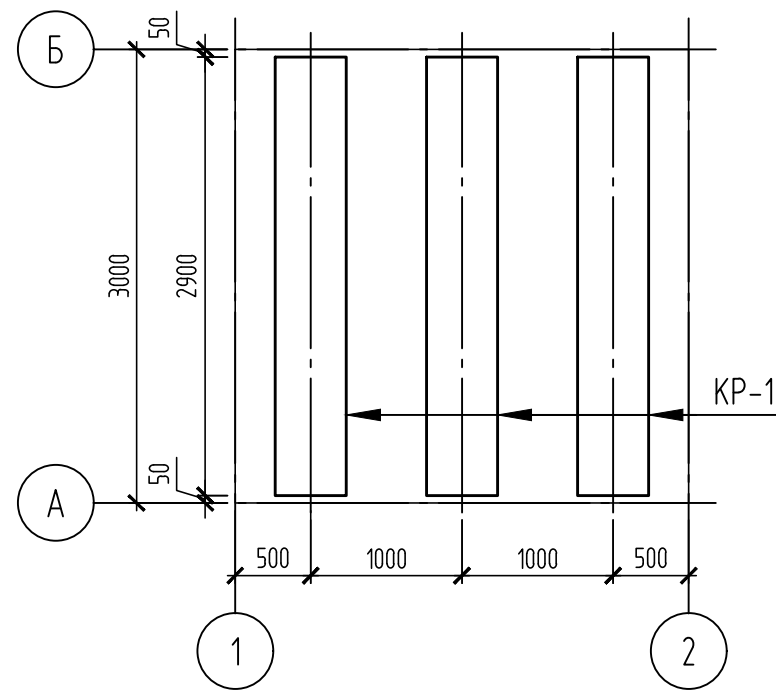




Фундаментная плита  
(опалубка и армирование)



Фундаментная плита  
(схема расположения каркасов КР-1)

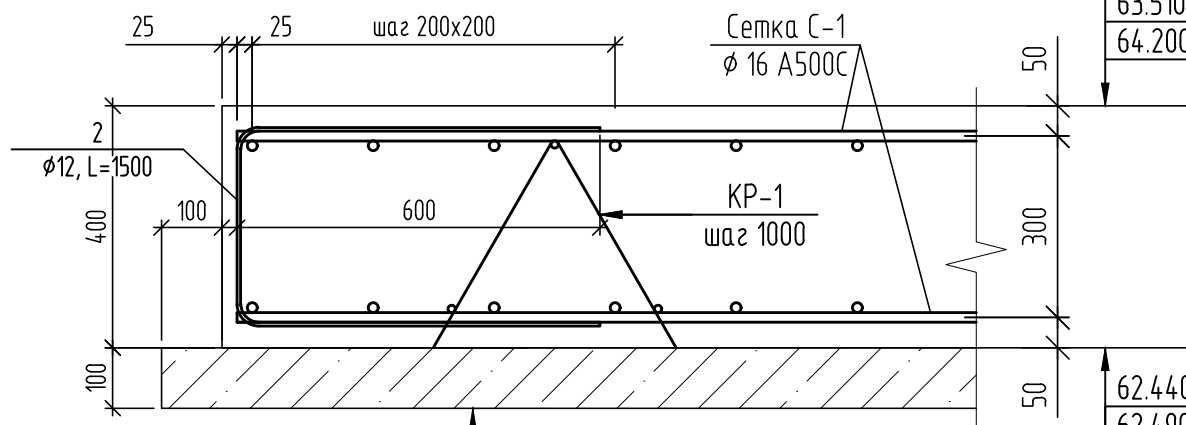


Спецификация элементов на одно изделие (6шт.)

Поз.	Обозначение	Наименование	Кол.	Масса, ед., кг	Примечание
		Фундаментная плита под камеру			Камера 2, 6, 7, 8, 9, 10
		Сетка С-1	2		
1	ГОСТ 34028-2016	φ16 А500С, L=2950	30	4.66	
		Хомуты			
2	ГОСТ 34028-2016	φ12 А240С, L=1500	60	1.33	
КР-1	см. данный лист	каркасы КР-1	3	12.41	
		Материалы			
		с гидроизоляционной добавкой			
		Бетон В20, F150, W6, м³	3.6		см.пп.2
		бетонная подготовка			
		Бетон В7.5, м³	1.02		
		Каркас КР-1		12.41	
3	ГОСТ 34028-2016	φ12 А240С, L=2900	3	2.5	7.5
4	ГОСТ 34028-2016	φ12 А240С, L=790	7	0.7	4.91

- 62.840 (для камеры 10)
- 62.890 (для камеры 9)
- 63.080 (для камеры 8)
- 63.130 (для камеры 7)
- 63.510 (для камеры 6)
- 64.200 (для камеры 2)

1-1



- 62.440 (для камеры 10)
- 62.490 (для камеры 9)
- 62.680 (для камеры 8)
- 62.730 (для камеры 7)
- 63.110 (для камеры 6)
- 63.800 (для камеры 2)

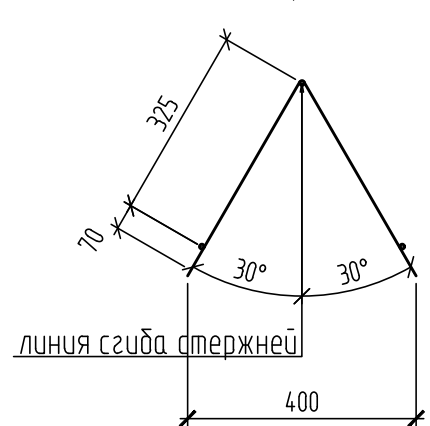
- Фундаментная плита из бетона В20, F150, W6 -400мм
- Бетонная подготовка В7.5 -100мм

Ведомость деталей

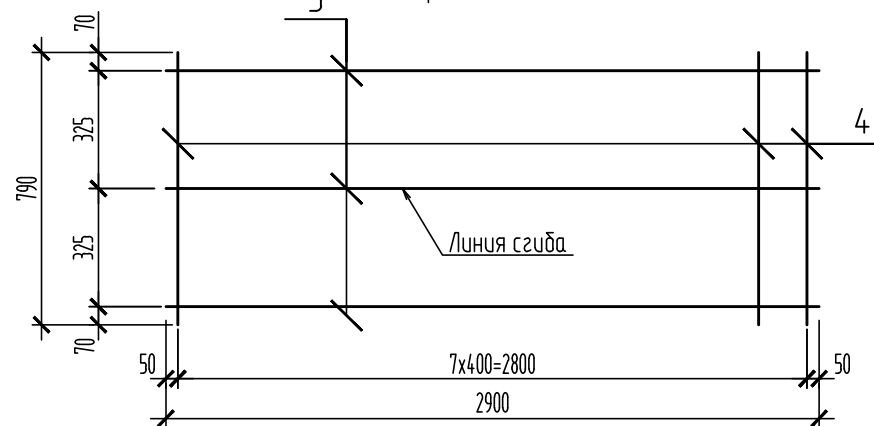
Поз.	Эскиз
2	

1. Данный лист смотреть совместно с л. 7,8.
2. Все железобетонные конструкции запроектированы с добавлением гидроизоляционной добавки "Пенетрон Адмикс" или аналог.

Схема каркаса КР



Каркас КР-1



116/21-КР2

«Строительство очистных сооружений дождевых сточных вод с селитебной территории Автозаводского района г. Тольятти с подводными трубопроводами и инженернотехническим обеспечением»

Изм.	Кол. уч.	Лист	№ док.	Подпись	Дата
Разработал		Зуева			10.22
Проверил		Прохоров			10.22
Н. контр		Логинов			10.22
ГИП		Жирнов			10.22

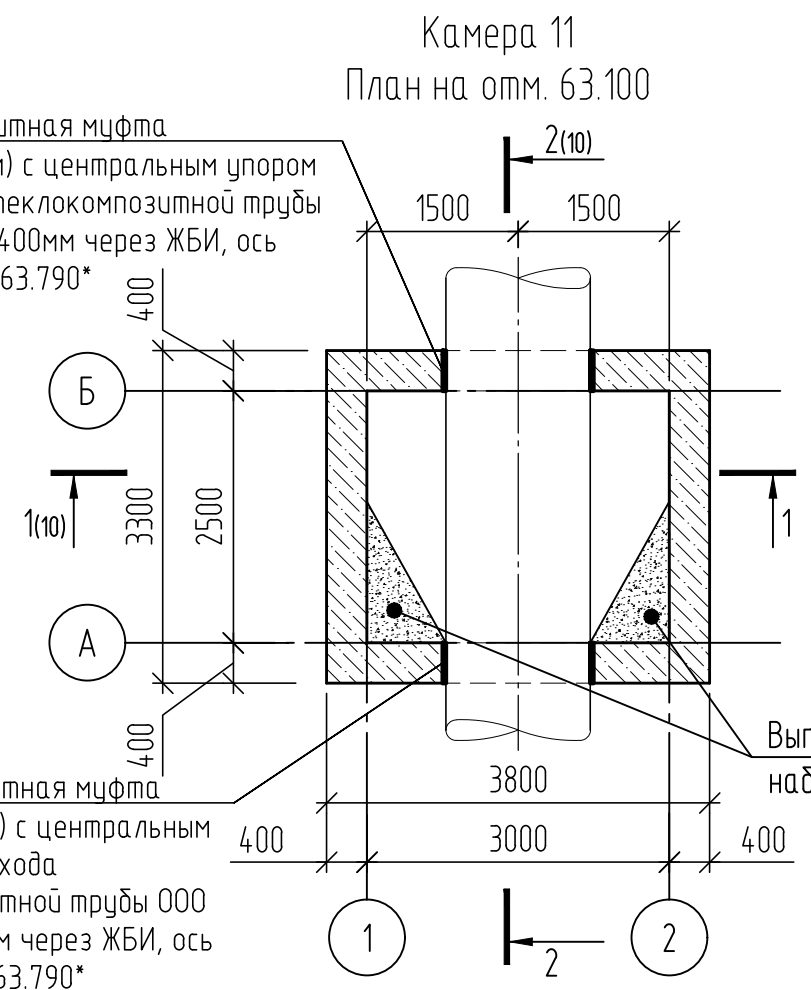
Конструктивные и объемно-планировочные решения. Этап 2. Коллектор

Стадия	Лист	Листов
П	11	

Фундаментная плита под камеру 2, 6, 7, 8, 9, 10



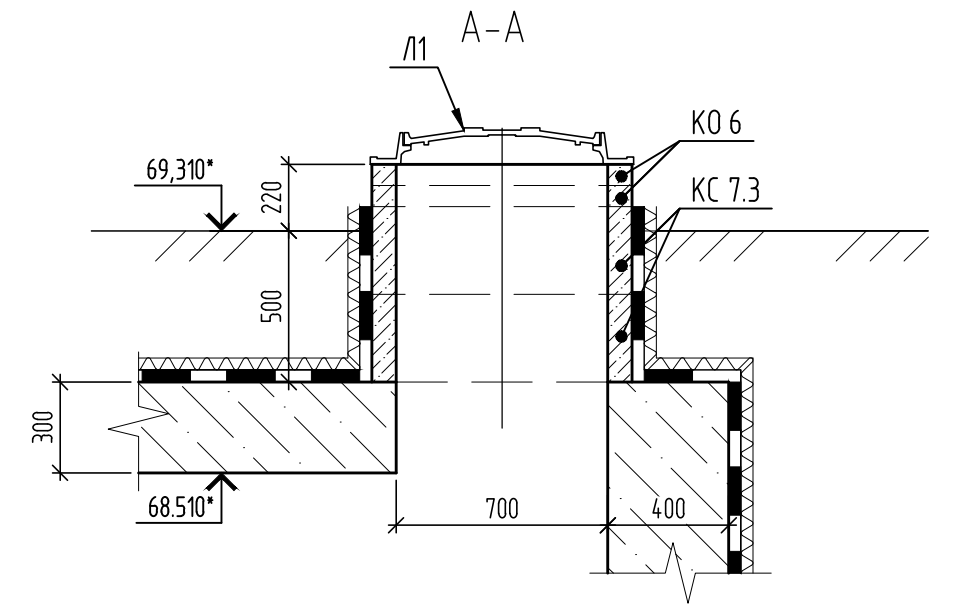
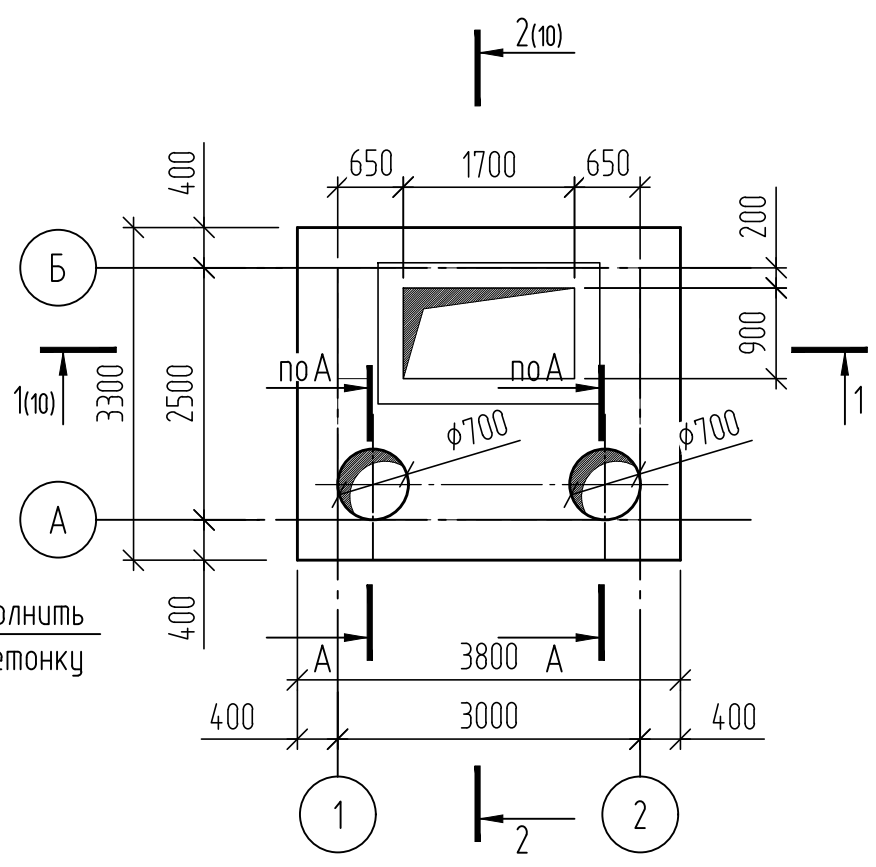
Стеклокомпозитная муфта  
(Днар=1493.1мм) с центральным упором  
для прохода стеклокомпозитной трубы  
ООО "НТТ" DN1400мм через ЖБИ, ось  
трубы на отм. 63.790\*



Стеклокомпозитная муфта  
(Днар=1493.1мм) с центральным  
упором для прохода  
стеклокомпозитной трубы ООО  
"НТТ" DN1400мм через ЖБИ, ось  
трубы на отм. 63.790\*

Выполнить  
набетонку

Камера 11  
План на отм. 67.770



Спецификация элементов камеры

Поз.	Обозначение	Наименование	Кол.	Масса, ед., кг	Примечание
	см. лист 12.1	Плита днища			
	см. лист 11, 12	Стены			
	см. лист 13	Плита покрытия			
	см. лист 15	Крышка К1	1		
Ст-1	ТПР 901-09-11.84. Альбом V	Стремянка С-5	2	20.3	
Ст-2	ТПР 901-09-11.84. Альбом V	Стремянка С-7	2	46.06	
	ГОСТ Р 55068-2012	Стеклокомпозитная муфта Днар.=1493.1мм, L=330мм	2		
<u>Материалы</u>					
	подготовка	Бетон В7.5, м3	1.4		
		Гидроизоляционный жгут "Пенебар", мп	23.6		
		Скоба крепежная металлическая, мп	14.2		
		Дюбель 4,5x60, шт	56.8		
	вертикальная гидроизоляция	Гидроизоляция «Технозласт ЭПП», 2слоя м2	7.3		расход на 1 слой
	горизонтальная гидроизоляция	Гидроизоляция «Технозласт ЭПП», 2слоя м2	11		расход на 1 слой
		Мембрана профилированная (PLANTER)	18.3		

Спецификация элементов

Поз.	Обозначение	Наименование	Кол.	Масса, ед., кг	Примечание
КО 6	Серия 3.900.1-14	Кольцо колодца КО 6	4	0.38	
КС 7.3	Серия 3.900.1-14	Кольцо колодца КС 7.3	4	2.1	
Л1	ГОСТ 3634-2019	Люк легкий тип Л	2	55	

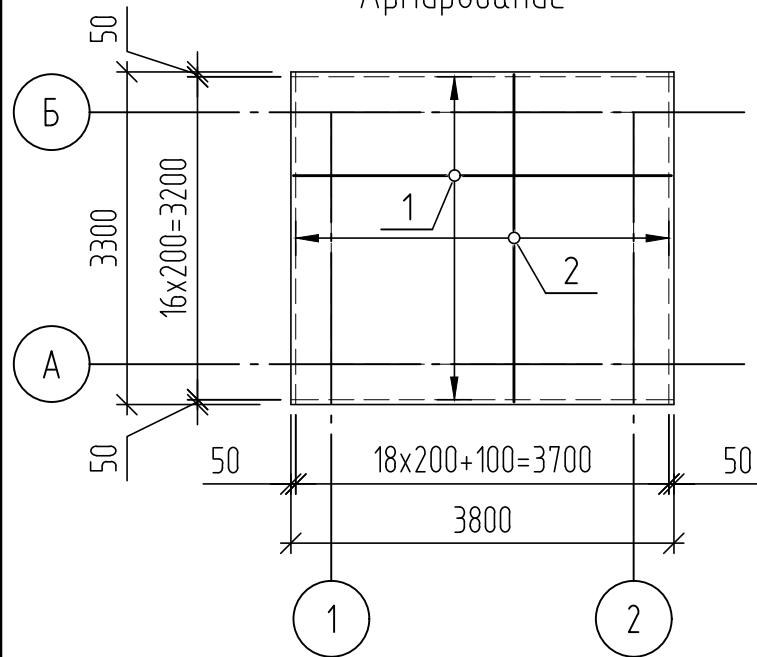
Изм.	Кол. уч.	Лист	№ док.	Подпись	Дата	116/21-КР2			
Разработал				Зуева	10.22	«Строительство очистных сооружений дождевых сточных вод с селитебной территории Автозаводского района г. Тольятти с подводными трубопроводами и инженернотехническим обеспечением»			
Проверил				Прохоров	10.22				
Н. контр				Логинов	10.22	Конструктивные и объёмно-планировочные решения. Этап 2. Коллектор	Стадия	Лист	Листов
ГИП				Жирнов	10.22		П	12	



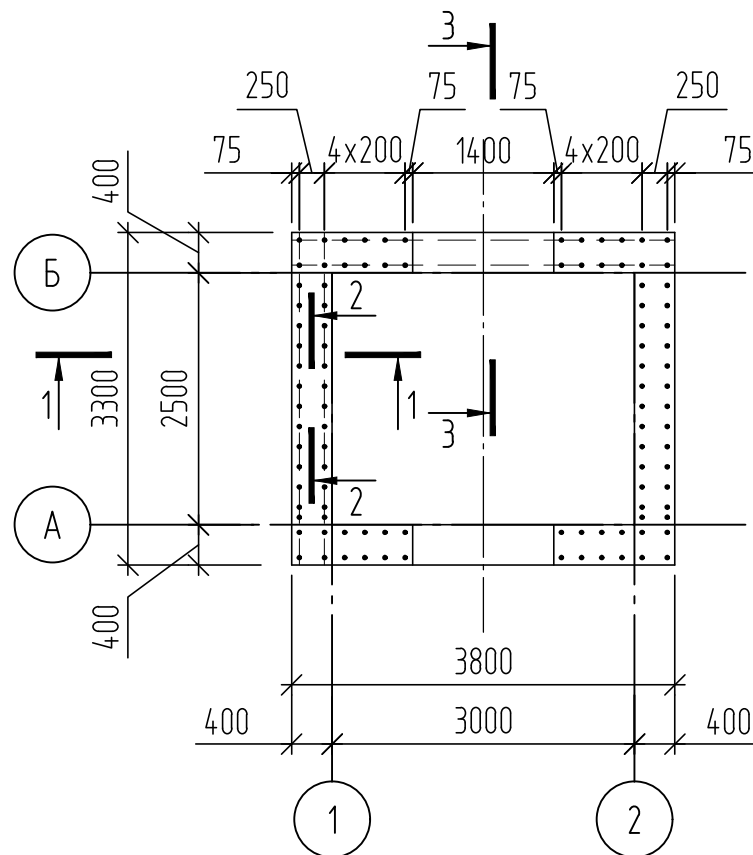
Согласовано

Инв. № подл. Подп. и дата. Взам. инв. №

Плита днища.  
Армирование



Плита днища  
Схема расположения выпусков



Спецификация элементов камеры

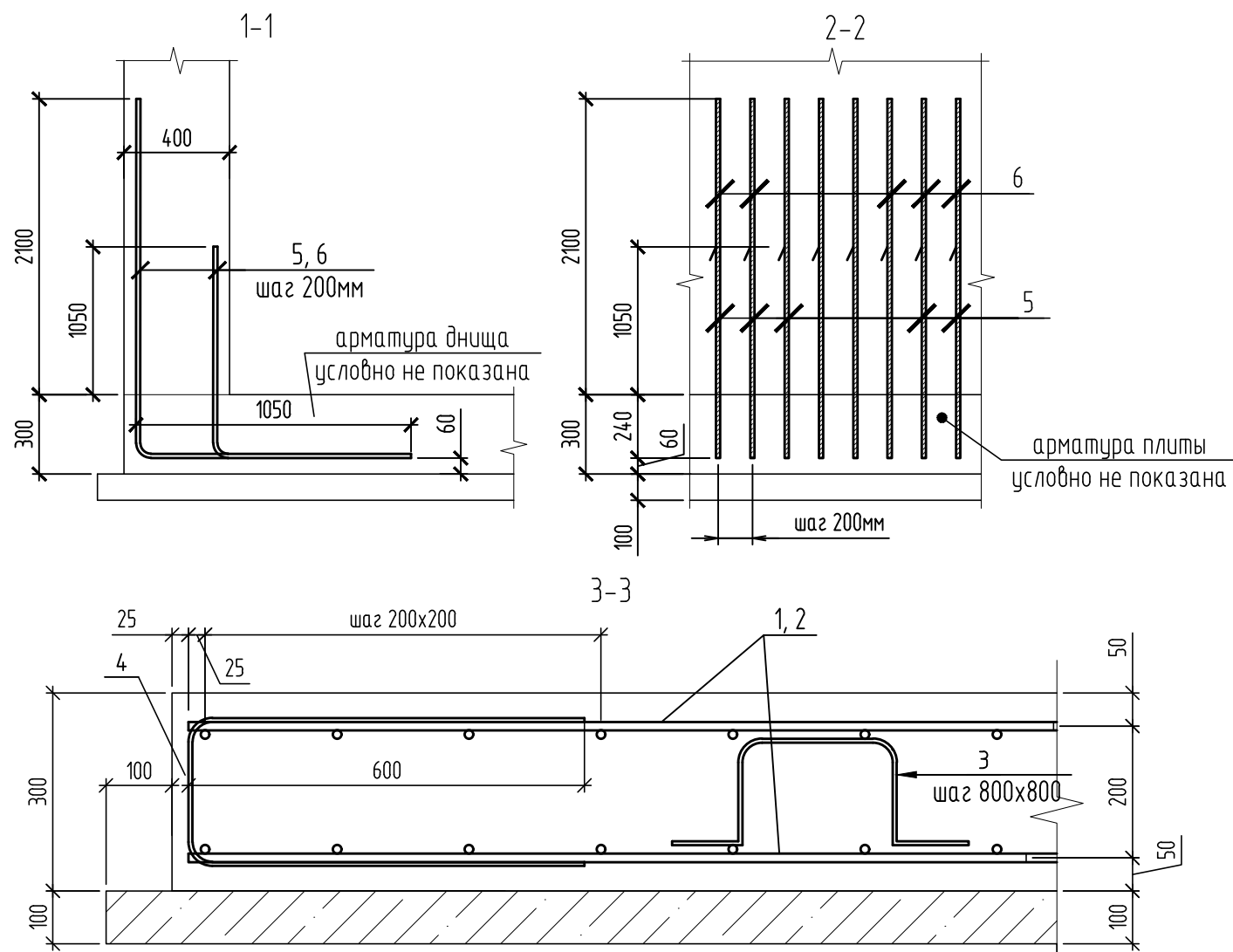
Поз.	Обозначение	Наименование	Кол.	Масса, ед., кг	Примечание
		Плита днища			
1	ГОСТ 34028-2016	φ25 А500С, L=3750	34	14.45	491.26
2	ГОСТ 34028-2016	φ25 А500С, L=3250	40	12.52	500.89
		Детали			
3	ГОСТ 34028-2016	φ12 А240, L=1090	13		
4	ГОСТ 34028-2016	φ12 А240, L=1400	16		
		Выпуски			
5	ГОСТ 34028-2016	φ25 А500С, L=2300	54	8.86	478.54
6	ГОСТ 34028-2016	φ25 А500С, L=3400	54	13.1	707.41
		с гидроизоляционной добавкой	5		

Ведомость деталей

Поз.	Эскиз
3	
4	

Ведомость деталей

Поз.	Эскиз
5	
6	



Согласовано

Взам. инв. №

Подп. и дата

Инв. № подл.

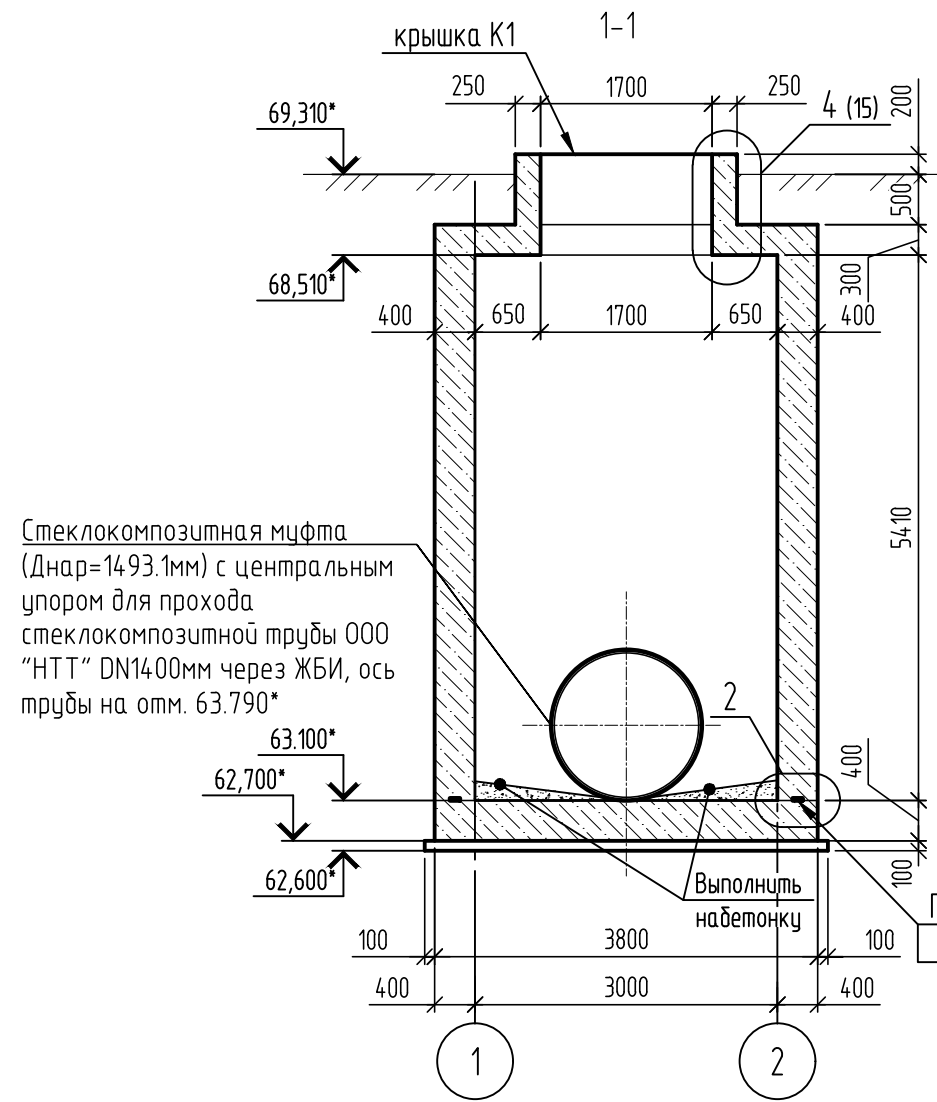
116/21-КР2					
«Строительство очистных сооружений дождевых сточных вод с селитебной территории Автозаводского района г. Тольятти с подводящими трубопроводами и инженернотехническим обеспечением»					
Изм.	Кол. уч.	Лист	№ док.	Подпись	Дата
Разработал	Зуева				10.22
Проверил	Прохоров				10.22
Н. контр	Логонов				10.22
ГИП	Жирнов				10.22
				Стадия	Лист
				П	12.1
				Листов	
Камера 11. План днища. Армирование. Схема расположения выпусков					

Согласовано

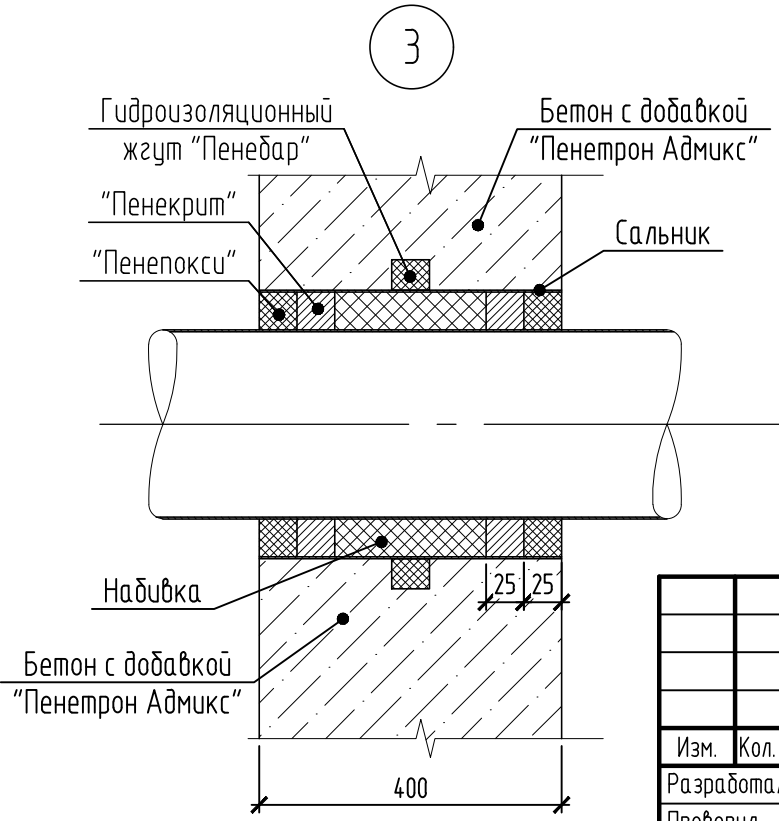
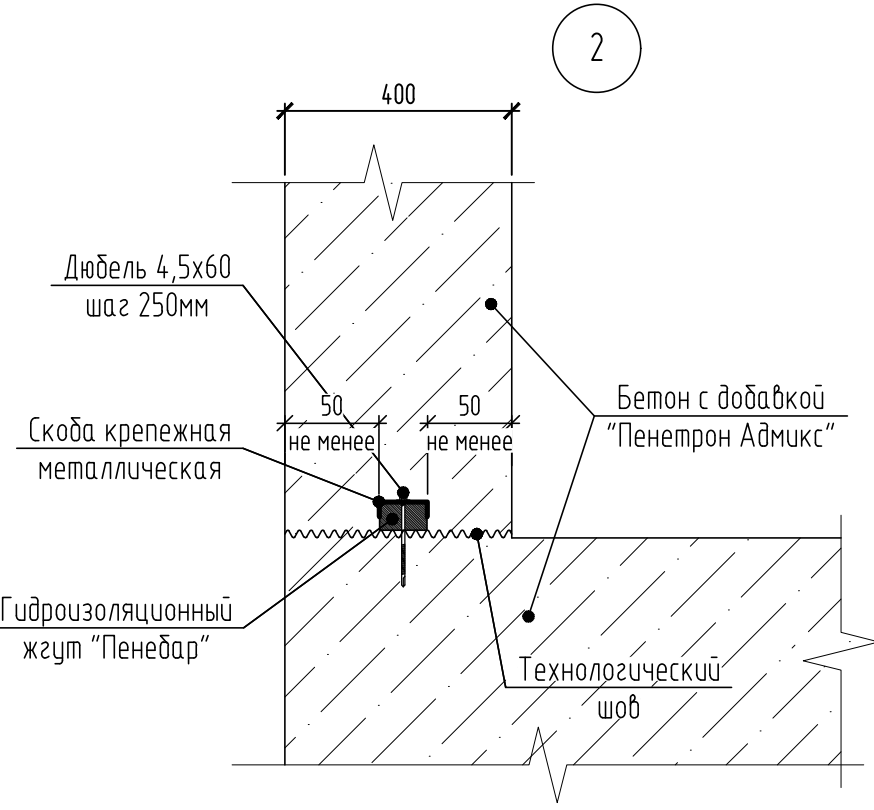
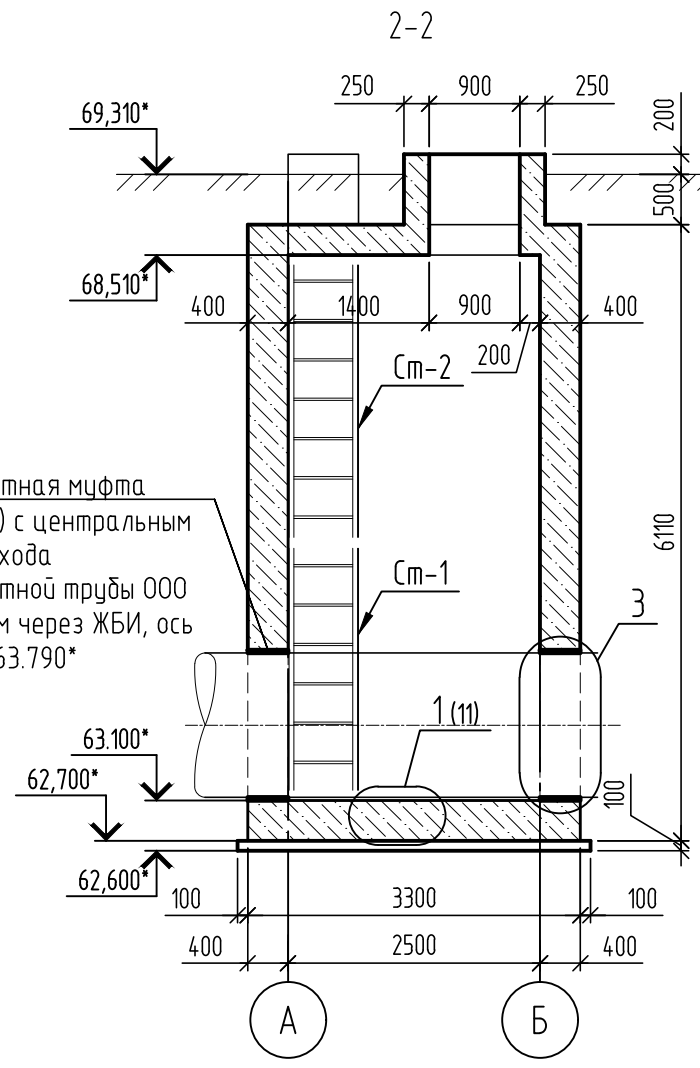
Взам. инв. №

Подп. и дата


Инв. № подл.

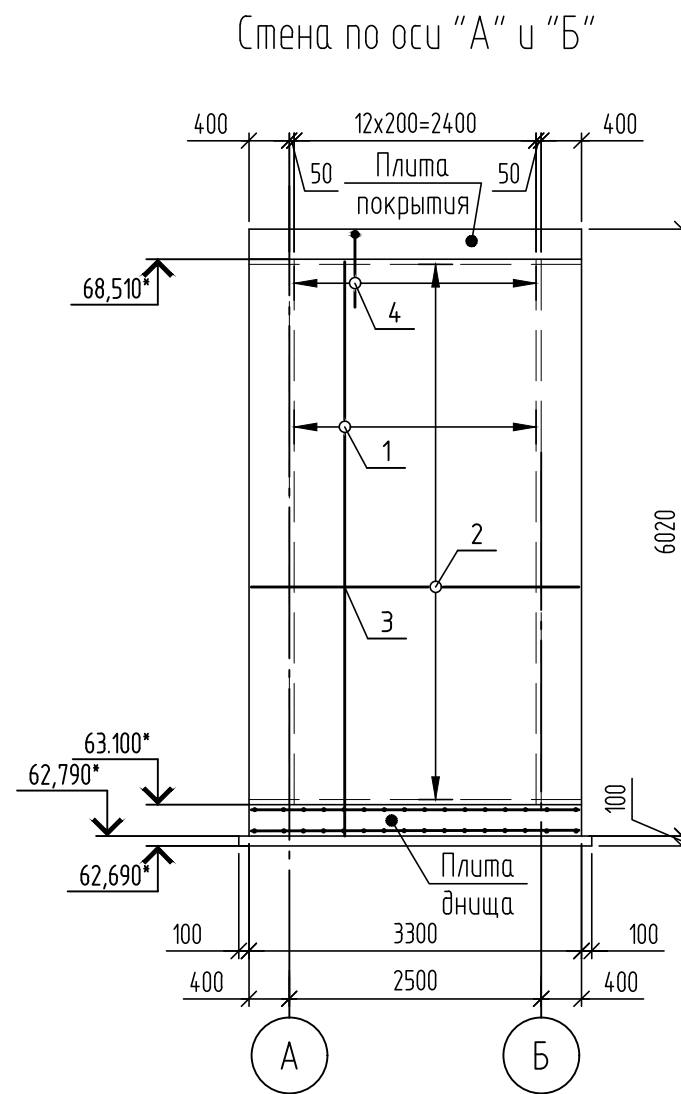
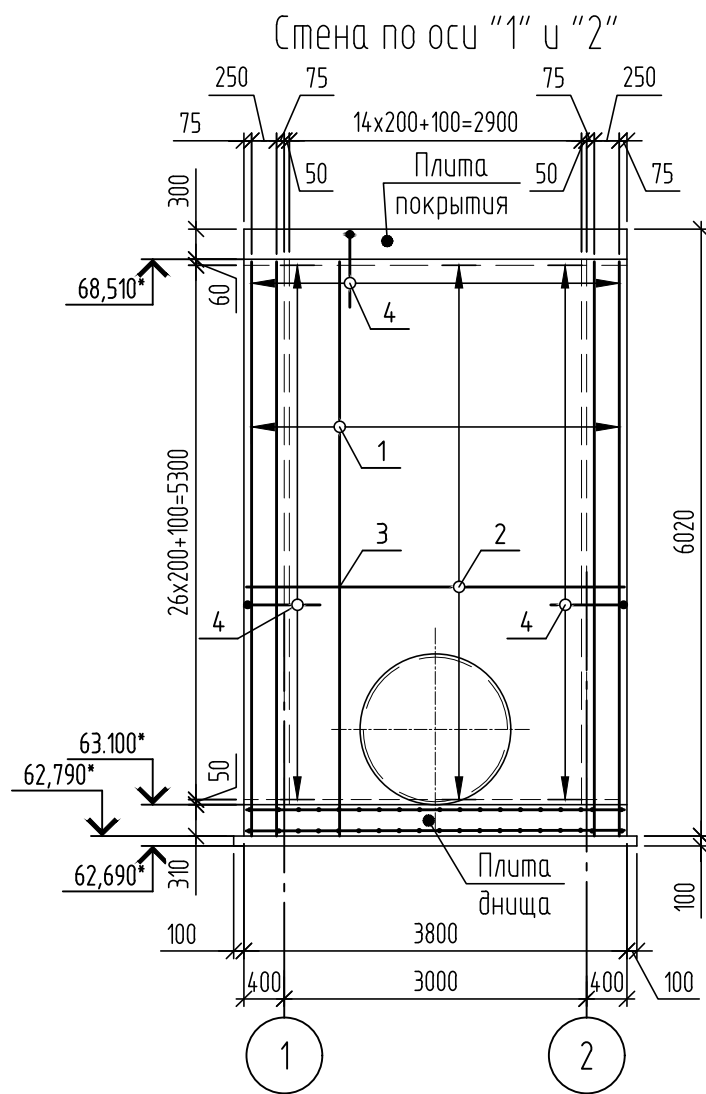


Стеклокомпозитная муфта (Днар=1493.1мм) с центральным упором для прохода стеклокомпозитной трубы 000 "НТТ" DN1400мм через ЖБИ, ось трубы на отм. 63.790\*



Изм.	Кол. уч.	Лист	№ док.	Подпись	Дата
Разработал		Зуева		<i>[Signature]</i>	10.22
Проверил		Прохоров		<i>[Signature]</i>	10.22
Н. контр		Логинов		<i>[Signature]</i>	10.22
ГИП		Жирнов		<i>[Signature]</i>	10.22

116/21-КР2					
«Строительство очистных сооружений дождевых сточных вод с селитебной территории Автозаводского района г. Тольятти с подводящими трубопроводами и инженернотехническим обеспечением»					
Конструктивные и объёмно-планировочные решения. Этап 2. Коллектор			Стадия	Лист	Листов
			П	13	
Камера 11. Сечения 1-1, 2-2					



Спецификация элементов стен

Поз.	Обозначение	Наименование	Кол.	Масса, ед., кг	Примечание
		Стена по оси "1" и "2"	2		
		Сетка С-1	2		
1	ГОСТ 34028-2016	φ28 А500С, L=5700	20	27.55	551.08
2	ГОСТ 34028-2016	φ28 А500С, L=3750	28	18.13	507.57
3	ГОСТ 34028-2016	φ8 А240, L=500	195	0.2	38.51
4	ГОСТ 34028-2016	φ28 А500С, L=1800	76	8.7	661.29
		Обрамление отверстия			
		ГОСТ 34028-2016	φ28 А500С, Лобщ., мп	121.6	3.84
		Материалы			
		с гидроизоляционной добавкой	Бетон В25, F <sub>150</sub> , W6, м3	46	см.п.п.2
		Стена по оси "А" и "Б"	2		
		Сетка С-1	2		
1	ГОСТ 34028-2016	φ28 А500С, L=5700	13	27.55	358.2
2	ГОСТ 34028-2016	φ28 А500С, L=3250	28	15.71	439.89
3	ГОСТ 34028-2016	φ8 А240, L=500	162	0.2	32
4	ГОСТ 34028-2016	φ28 А500С, L=1800	13	8.7	113.12
		Материалы			
		с гидроизоляционной добавкой	Бетон В25, F <sub>150</sub> , W6, м3	46	см.п.п.2

Согласовано

Взам. инв. №

Подп. и дата

Инв. № подл.

Ведомость деталей

Ведомость деталей

Поз.	Эскиз	Поз.	Эскиз
3		4	

1. Данный лист смотреть совместно с л. 12.
2. Все железобетонные конструкции запроектированы с добавлением гидроизоляционной добавки "Пенетрон Адмикс" или аналог.

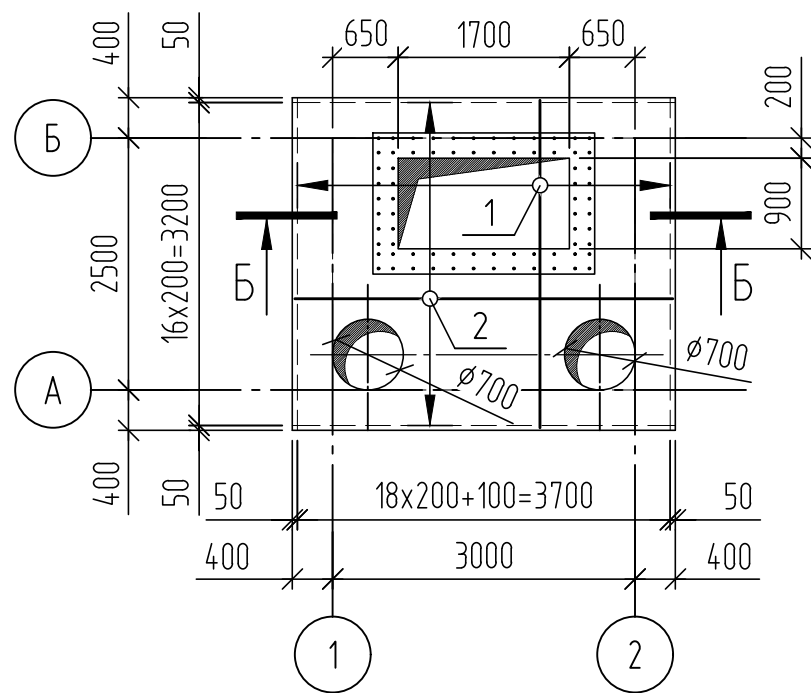
Изм.	Кол. уч.	Лист	№ док.	Подпись	Дата	116/21-КР2			
Разработал	Зуева				10.22	«Строительство очистных сооружений дождевых сточных вод с селитебной территории Автозаводского района г. Тольятти с подводными трубопроводами и инженернотехническим обеспечением»			
Проверил	Прохоров				10.22	Конструктивные и объёмно-планировочные решения. Этап 2. Коллектор	Стадия	Лист	Листов
Н. контр	Логинов				10.22	Камера 11. Стены. Армирование	П	14	
ГИП	Жирнов				10.22				



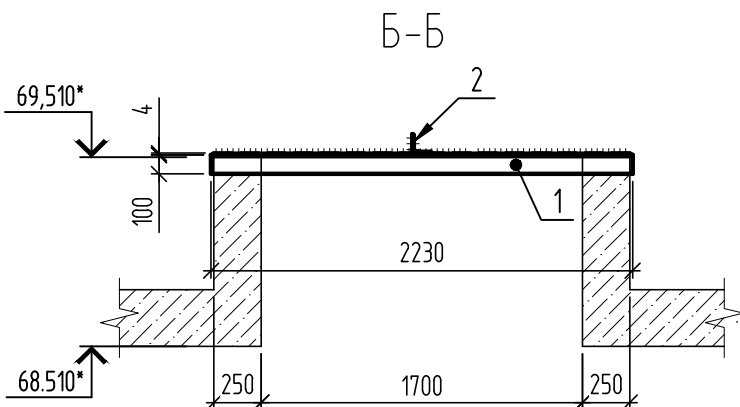
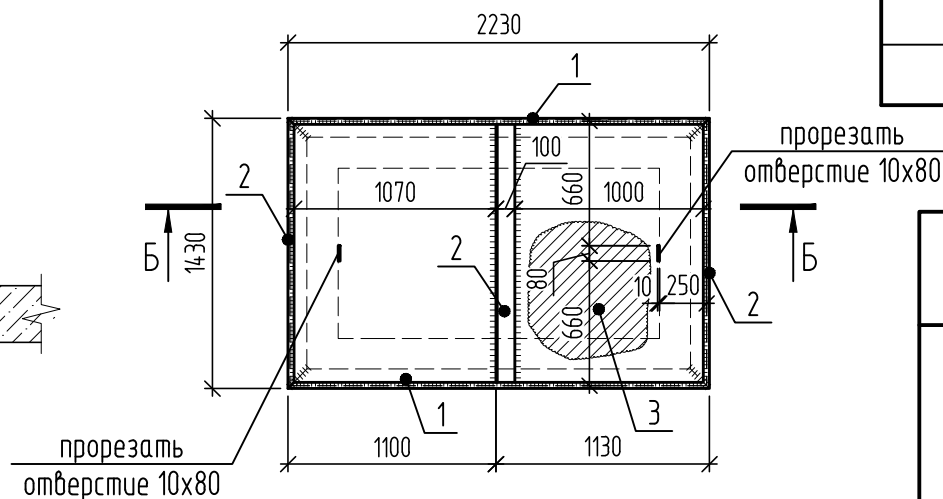
### Спецификация элементов

Поз.	Обозначение	Наименование	Кол.	Масса, ед., кг	Примечание
1	ГОСТ 34028-2016	φ28 A500С, L=3250	20	15.71	314.21
2	ГОСТ 34028-2016	φ28 A500С, L=3750	17	18.13	308.17
3	ГОСТ 34028-2016	φ12 A500С, L=11700	62	10.39	644.16
4	ГОСТ 34028-2016	φ12 A500С, L=1750	72	1.55	111.89
5	ГОСТ 34028-2016	φ8 A240, L=340	45	0.13	6.04
6	ГОСТ 34028-2016	φ8 A240, L=850	36	0.34	12.09
<u>Материалы</u>					
		с гидроизоляционной добавкой	Бетон В25, F <sub>150</sub> , W <sub>6</sub> , м3	3.76	
8	ГОСТ 19903-2015	-40x5, L=100мм	2		
		Крышка К1	1		
	ГОСТ 8509-93	Л 100x7, L=2230мм	2		
	ГОСТ 8509-93	Л 100x7, L=1430мм	3		
	ГОСТ 19903-2015	Лист 2200x1400x2мм, м2	3.1		

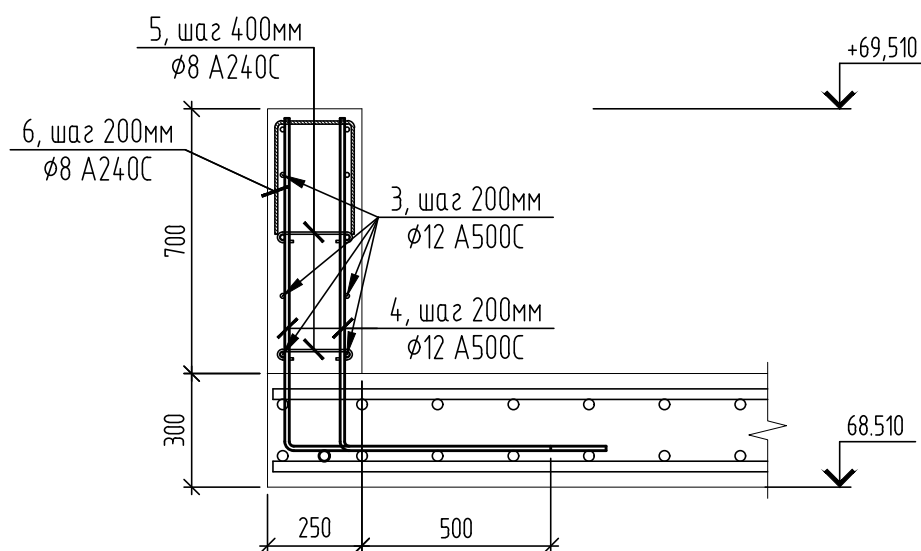
### Плита покрытия. Армирование



### Крышка К1



4



1. Узел 4 замаркирован на л. 13.
2. Все железобетонные конструкции запроектированы с добавлением гидроизоляционной добавки "Пенетрон Адмикс" или аналог.

### Ведомость деталей

Поз.	Эскиз
4	
5	

### Ведомость деталей

Поз.	Эскиз
6	

116/21-КР2

«Строительство очистных сооружений дождевых сточных вод с селитебной территории Автозаводского района г. Тольятти с подводящими трубопроводами и инженернотехническим обеспечением»

Изм.	Кол. уч.	Лист	№ док.	Подпись	Дата
Разработал		Зуева			10.22
Проверил		Прохоров			10.22
Н. контр		Логинов			10.22
ГИП		Жирнов			10.22

Конструктивные и объемно-планировочные решения. Этап 2. Коллектор

Стадия	Лист	Листов
П	15	

Камера 11. Плита покрытия



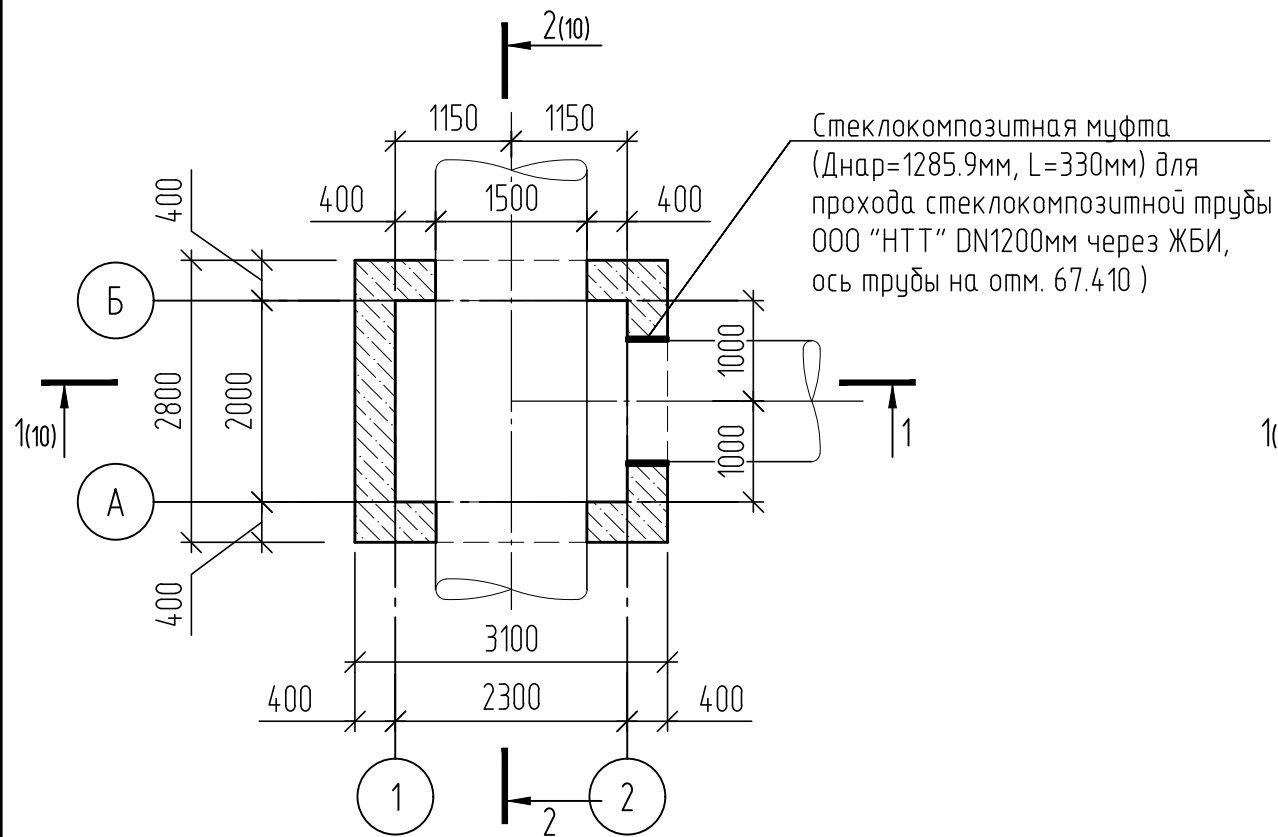
Согласовано

Взам. инв. №

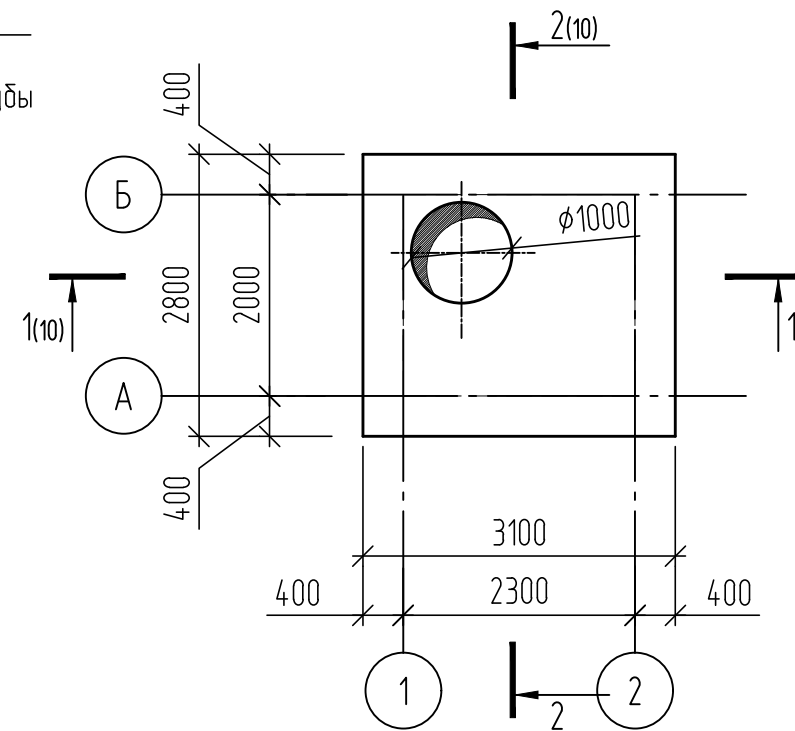
Подп. и дата

Инв. № подл.

Камера 12  
План на отм. 66.600



Камера 12  
План на отм. 68.930



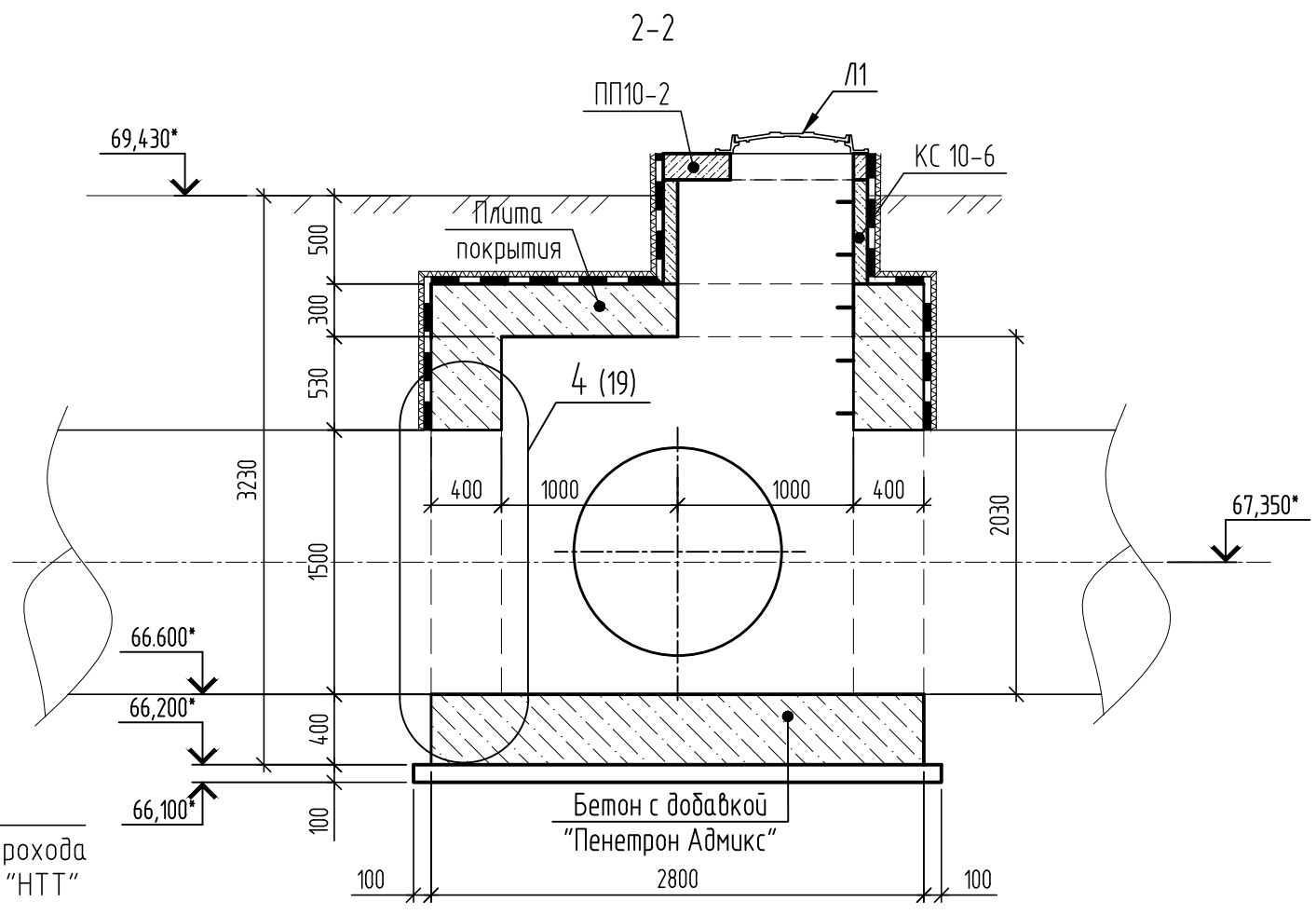
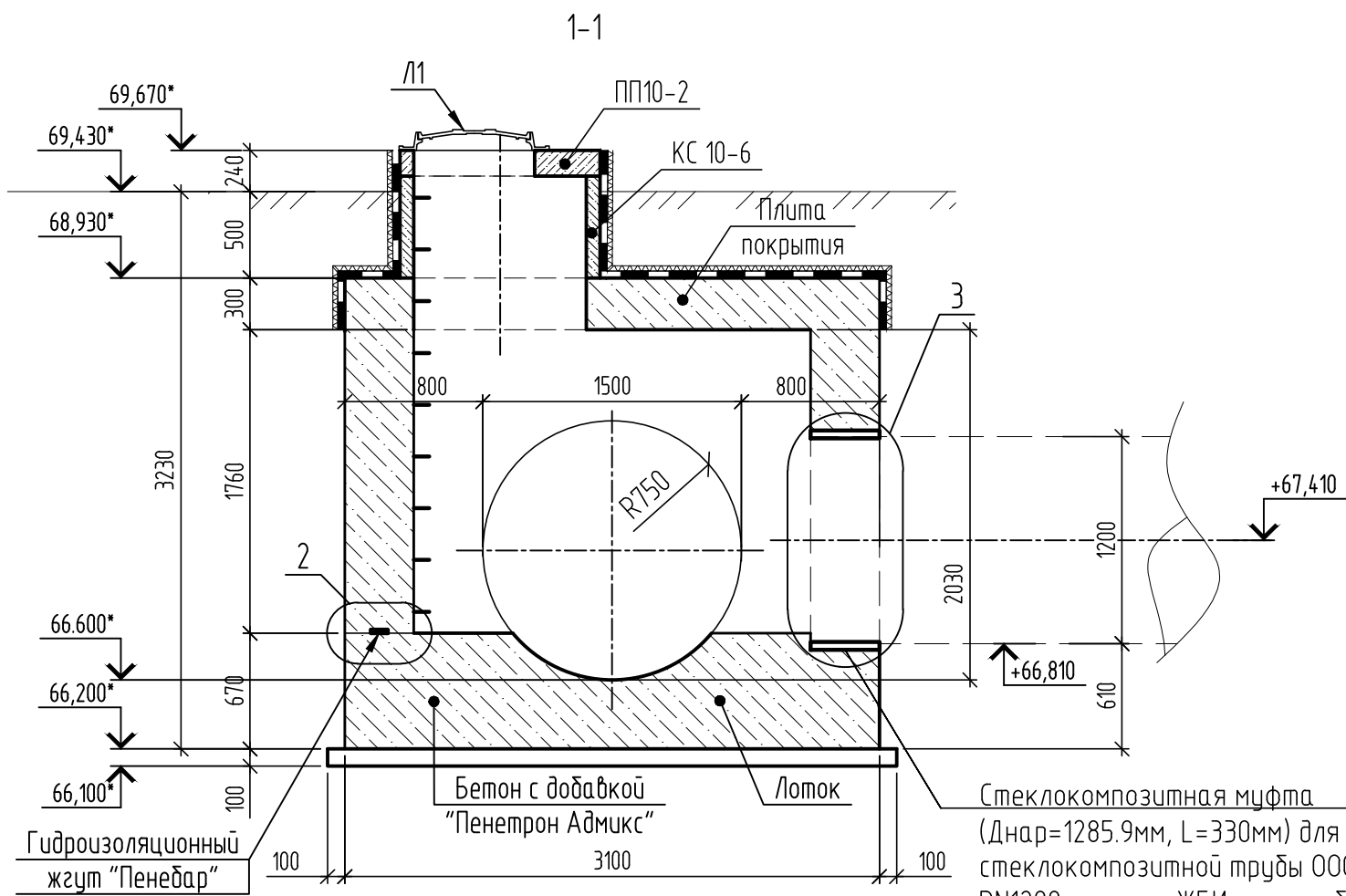
Спецификация элементов камеры (начало)

Поз.	Обозначение	Наименование	Кол.	Масса, ед., кг	Примечание
		Монолитный лоток (днище)			
		Сетка С-1	2		
	ГОСТ 34028-2016	φ25 А500С, L=3750	34	14.45	
	ГОСТ 34028-2016	φ25 А500С, L=3250	40	12.52	
		с гидроизоляционной добавкой	Бетон В20, F150, W6, м <sup>3</sup>	8.2	см.пп.2
	см. лист 15	Стены			
	см. лист 16	Плита покрытия			
МН-1	ГОСТ 34028-2016	φ16 А240, L=520	7	0.82	скоба
	ГОСТ Р 55068-2012	Стеклокомпозитная муфта Днар.=1285.9мм, L=330мм	1		
КС 7.3	Серия 3.900.1-14	Кольцо колодца КС 10.3	4	2.1	
ПП10-2	Серия 3.900.1-14 вып.1	Плита перекрытия ПП10-2	1	0.25	
Л1	ГОСТ 3634-2019	Люк легкий тип Л	2	55	

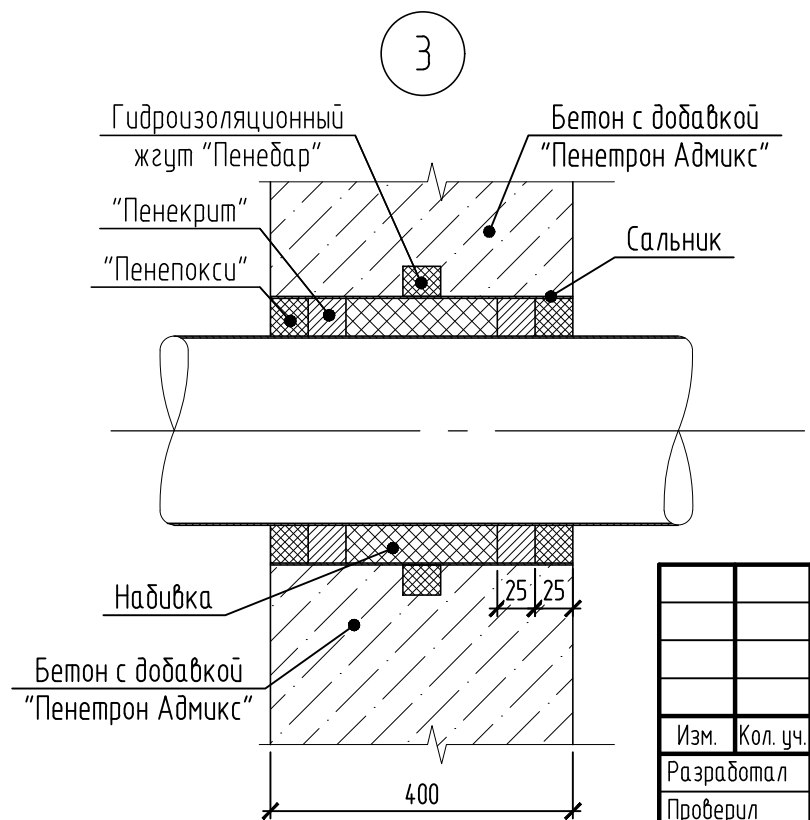
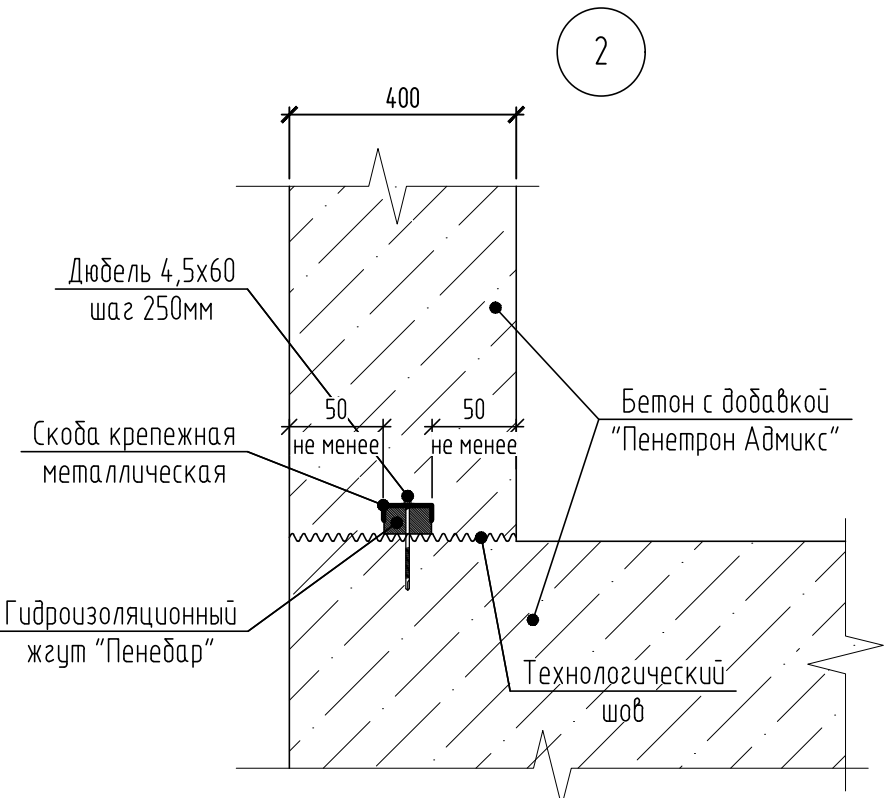
Спецификация элементов камеры (окончание)

Поз.	Обозначение	Наименование	Кол.	Масса, ед., кг	Примечание
		<u>Материалы</u>			
	подготовка	Бетон В7.5, м <sup>3</sup>	2.7		
	вертикальная гидроизоляция	Гидроизоляция «Техноэласт ЭПП», 2слоя м2	4		расход на 1 слой
	горизонтальная гидроизоляция	Гидроизоляция «Техноэласт ЭПП», 2слоя м2	8.7		расход на 1 слой
		Мембрана профилированная (PLANTER)	12.6		
		Гидроизоляционный жгут "Пенебар", мп	33		
		Скоба крепежная металлическая, мп	20.2		
		Дюбель 4,5х60, шт	80.8		
116/21-КР2					
«Строительство очистных сооружений дождевых сточных вод с селитебной территории Автозаводского района г. Тольятти с подводящими трубопроводами и инженернотехническим обеспечением»					
Изм.	Кол. уч.	Лист	№ док.	Подпись	Дата
Разработал	Зуева			<i>[Signature]</i>	10.22
Проверил	Прохоров			<i>[Signature]</i>	10.22
Н. контр	Логинов			<i>[Signature]</i>	10.22
ГИП	Жирнов			<i>[Signature]</i>	10.22
			Стадия	Лист	Листов
			П	16	
			Камера 12. План на отм. 66.600. План на отм. 68.930		





Стеклокомпозитная муфта (Днар=1285.9мм, L=330мм) для прохода стеклокомпозитной трубы ООО "НТТ" DN1200мм через ЖБИ, ось трубы на отм. 67.410)



Согласовано

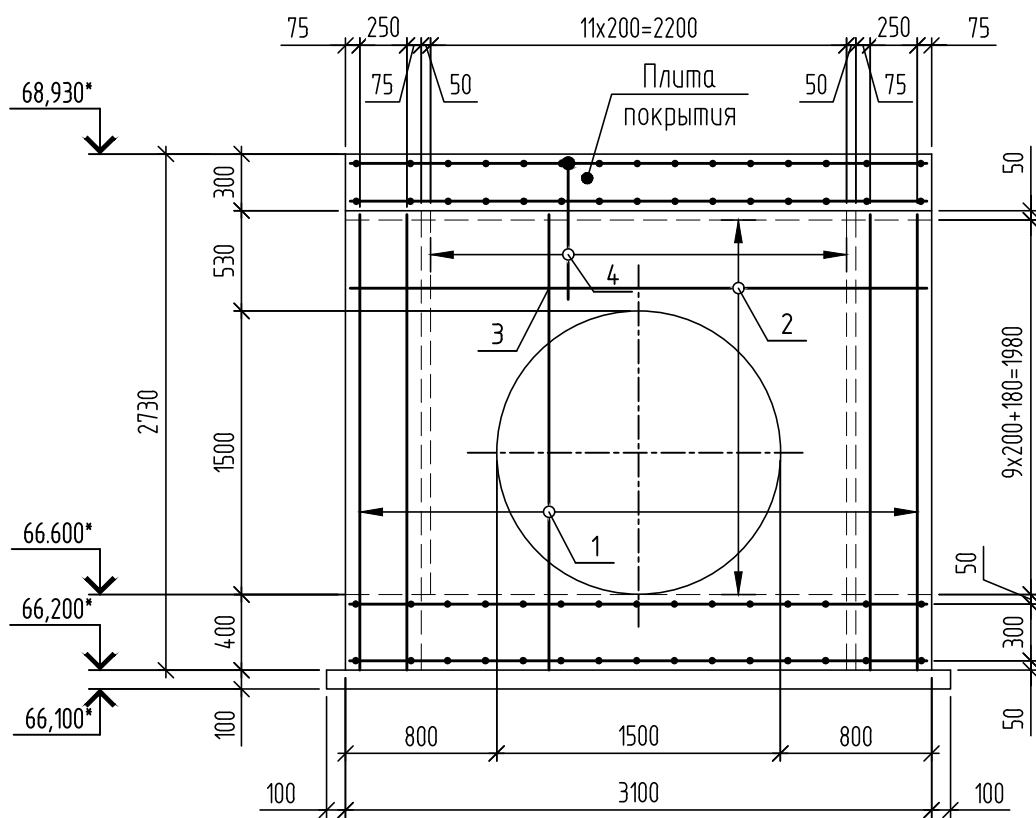
Инв. № подл.	Подп. и дата	Взам. инв. №

Изм.	Кол. уч.	Лист	№ док.	Подпись	Дата
Разработал	Зуева			<i>[Signature]</i>	10.22
Проверил	Прохоров			<i>[Signature]</i>	10.22
Н. контр	Логинов			<i>[Signature]</i>	10.22
ГИП	Жирнов			<i>[Signature]</i>	10.22

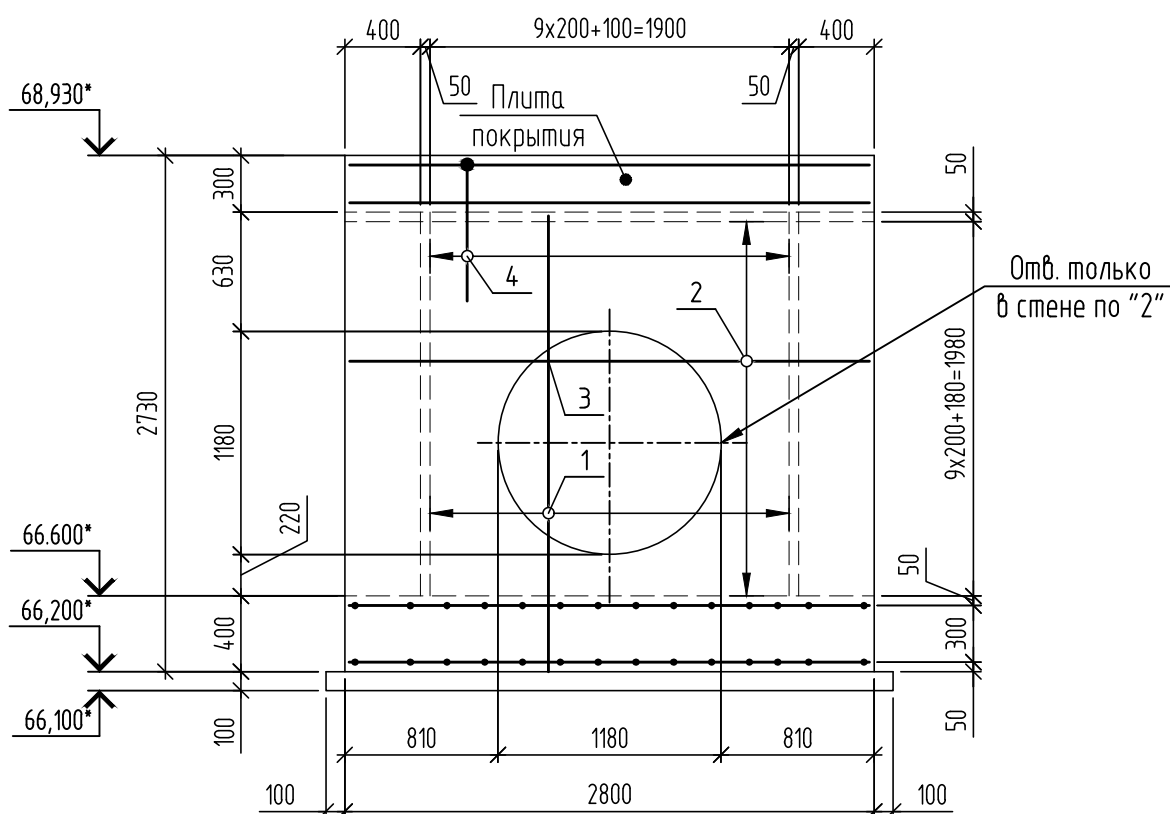
116/21-КР2		
«Строительство очистных сооружений дождевых сточных вод с селитебной территории Автозаводского района г. Тольятти с подводящими трубопроводами и инженернотехническим обеспечением»		
Конструктивные и объёмно-планировочные решения. Этап 2. Коллектор	Стадия	Лист
	П	17
Камера 12. Разрез 1-1, 2-2		<b>БАЗИС</b> ПРОЕКТНАЯ ИНСТИТУТ



Стена по оси "А" и "Б"



Стена по оси "1" и "2"



Спецификация элементов стен

Поз.	Обозначение	Наименование	Кол.	Масса, ед., кг	Примечание
		Стена по оси "А" и "Б"	2		
		Сетка С-1	2		
1	ГОСТ 34028-2016	φ25 А500С, L=2410	16	9.29	148.57
2	ГОСТ 34028-2016	φ25 А500С, L=3050	10	11.75	117.52
3	ГОСТ 34028-2016	φ8 А240, L=500	48	0.2	9.48
4	ГОСТ 34028-2016	φ25 А500С, L=1800	12	6.94	83.22
		Обрамление отверстия			
		ГОСТ 34028-2016	φ28 А500С, Лобщ., мп	88	3.84
		Материалы			
		с гидроизоляционной добавкой	Бетон В25, F <sub>150</sub> , W <sub>6</sub> , м3	1.8	см.п.п.2
		Стена по оси "1" и "2"	2		
		Сетка С-1	2		
1	ГОСТ 34028-2016	φ25 А500С, L=2410	11	9.29	102.14
2	ГОСТ 34028-2016	φ25 А500С, L=2750	10	10.6	105.96
3	ГОСТ 34028-2016	φ8 А240, L=500	48	0.2	9.48
4	ГОСТ 34028-2016	φ25 А500С, L=1800	11	6.94	76.29
		Материалы			
		с гидроизоляционной добавкой	Бетон В25, F <sub>150</sub> , W <sub>6</sub> , м3	1.6	см.п.п.2

1. Данный лист смотреть совместно с л. 16.
2. Все железобетонные конструкции запроектированы с добавлением гидроизоляционной добавки "Пенетрон Адмикс" или аналог.

Согласовано

Взам. инв. №

Подп. и дата

Инв. № подл.

116/21-КР2

«Строительство очистных сооружений дождевых сточных вод с селитебной территории Автозаводского района г. Тольятти с подводящими трубопроводами и инженернотехническим обеспечением»

Изм.	Кол. уч.	Лист	№ док.	Подпись	Дата
Разработал		Зуева		<i>[Signature]</i>	10.22
Проверил		Прохоров		<i>[Signature]</i>	10.22
Н. контр		Логинов		<i>[Signature]</i>	10.22
ГИП		Жирнов		<i>[Signature]</i>	10.22

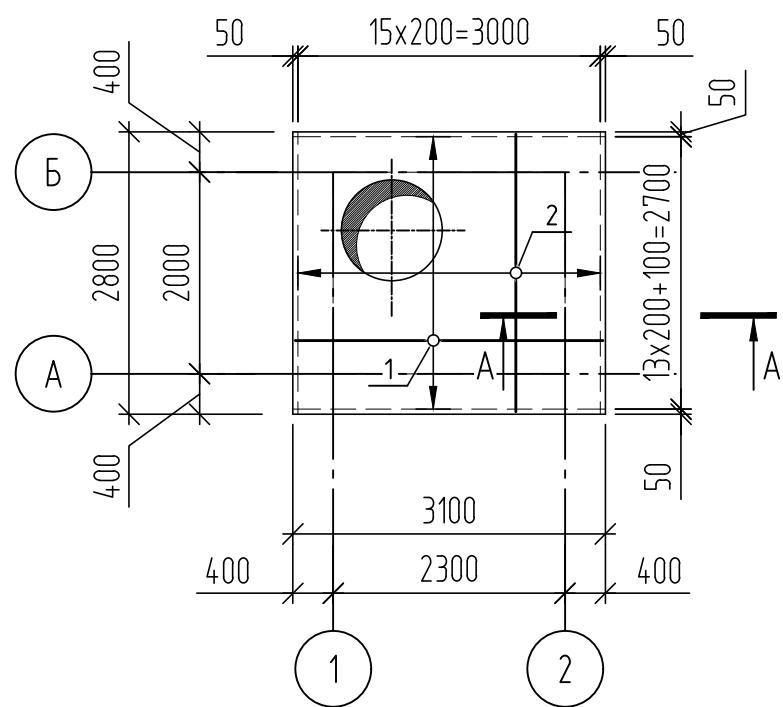
Конструктивные и объемно-планировочные решения. Этап 2. Коллектор

Стадия	Лист	Листов
П	18	

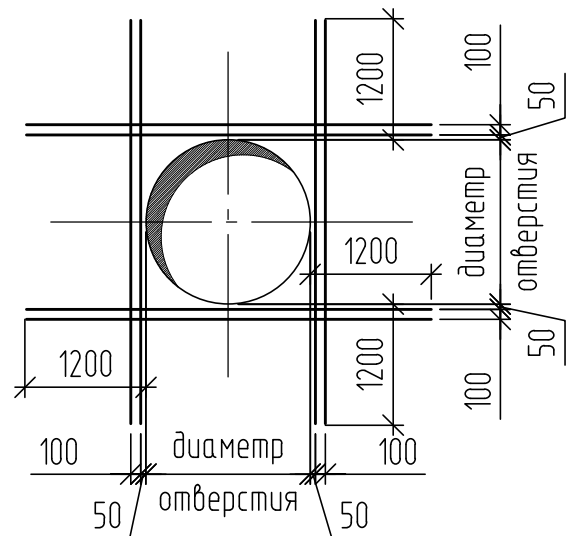
Камера 12. Стены



Плита покрытия.  
Армирование



Фрагмент оформления отверстия



Спецификация элементов плиты покрытия

Поз.	Обозначение	Наименование	Кол.	Масса, ед., кг	Примечание
		Сетка С-1	2		
1	ГОСТ 34028-2016	φ25 А500С, L=3750	34	14.45	491.26
2	ГОСТ 34028-2016	φ25 А500С, L=3250	40	12.52	500.89
		Обрамление отверстий			
	ГОСТ 34028-2016	φ25 А500С, Лобщ., мп	54.4	3.84	
		Материалы			
	с гидроизоляционной добавкой	Бетон В25, F <sub>150</sub> , W6, м3	2.7		см.п.п.2

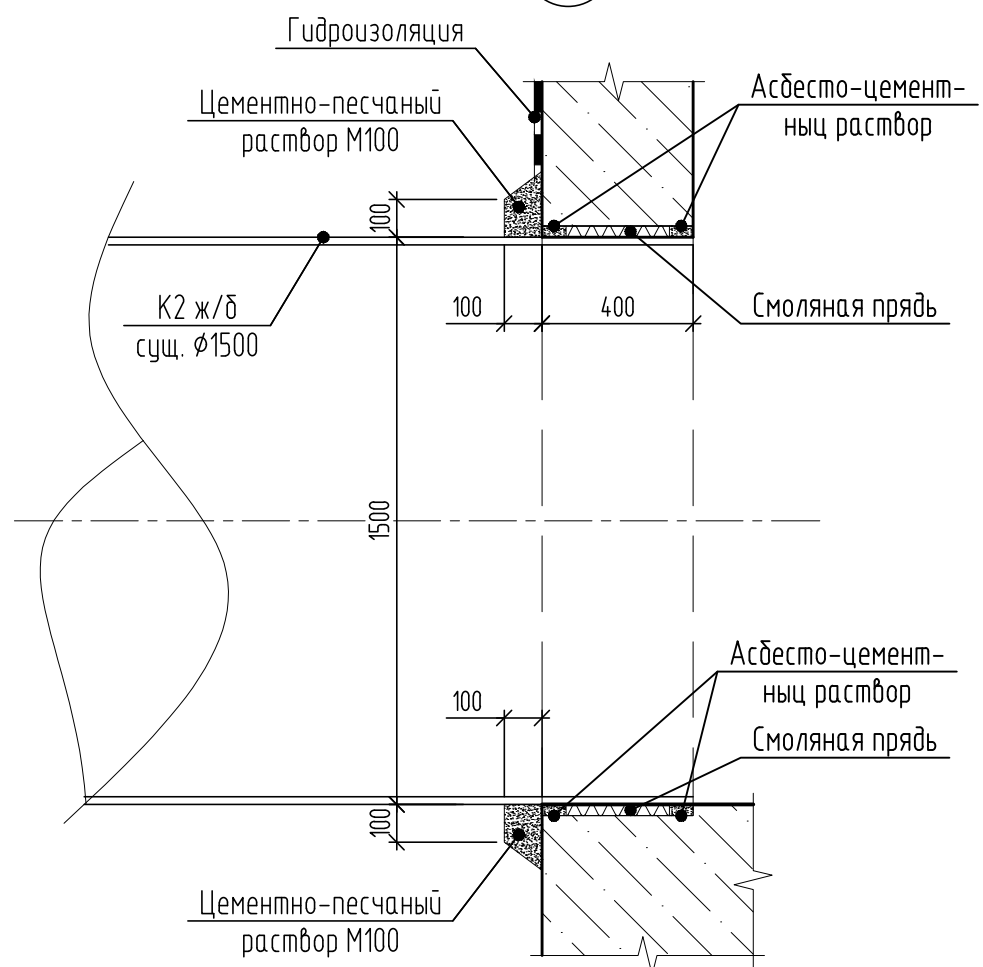
Согласовано

Взам. инв. №

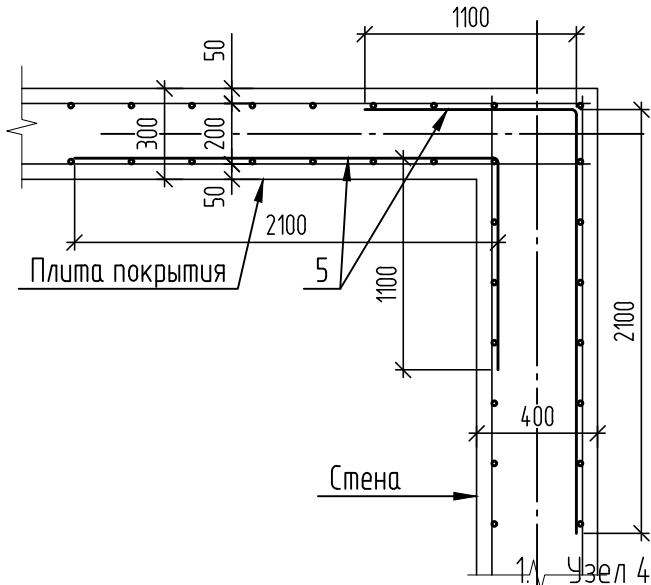
Подп. и дата

Инв. № подл.

4



А-А

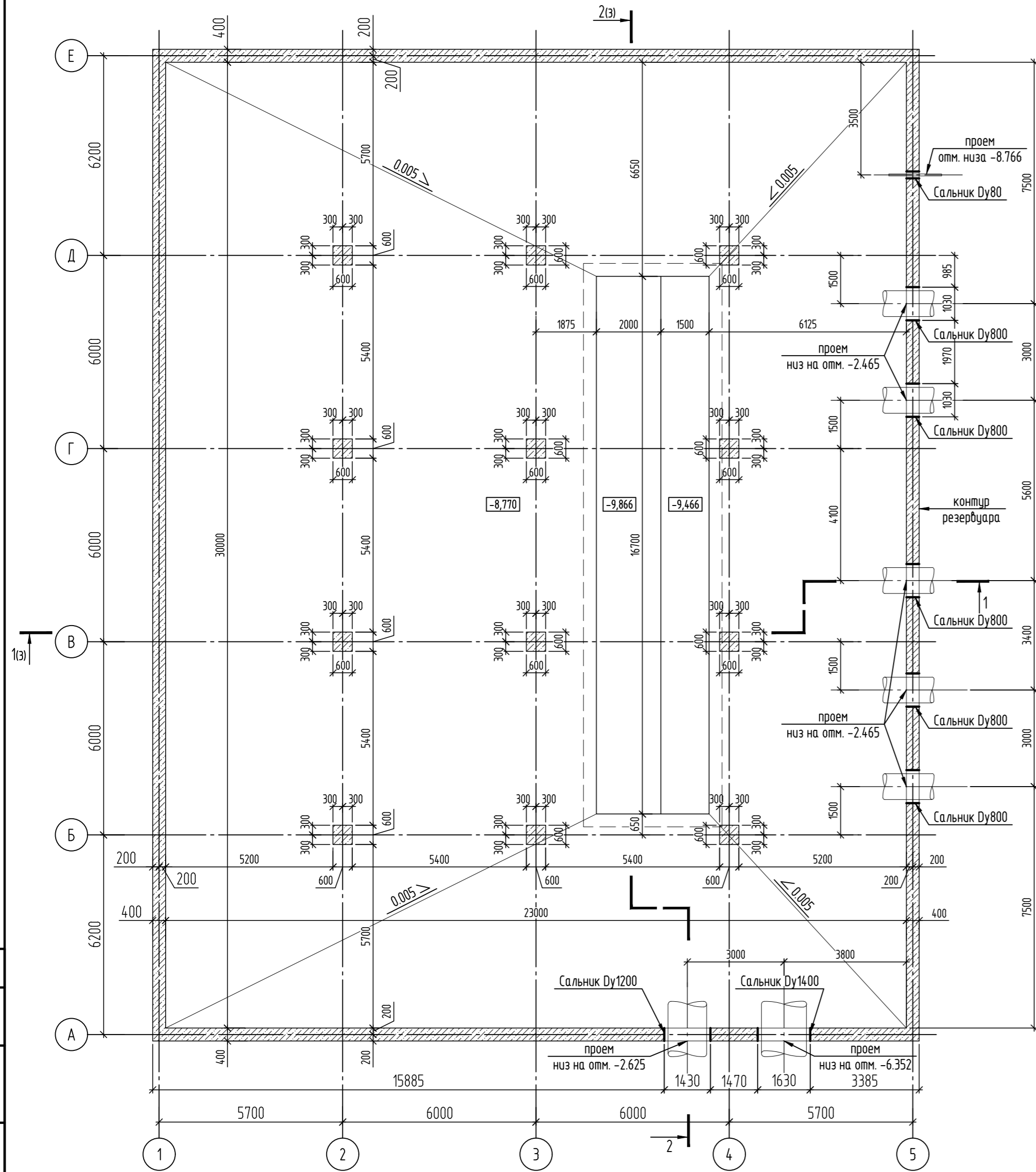


Узел 4 замаркирован на листе 17.

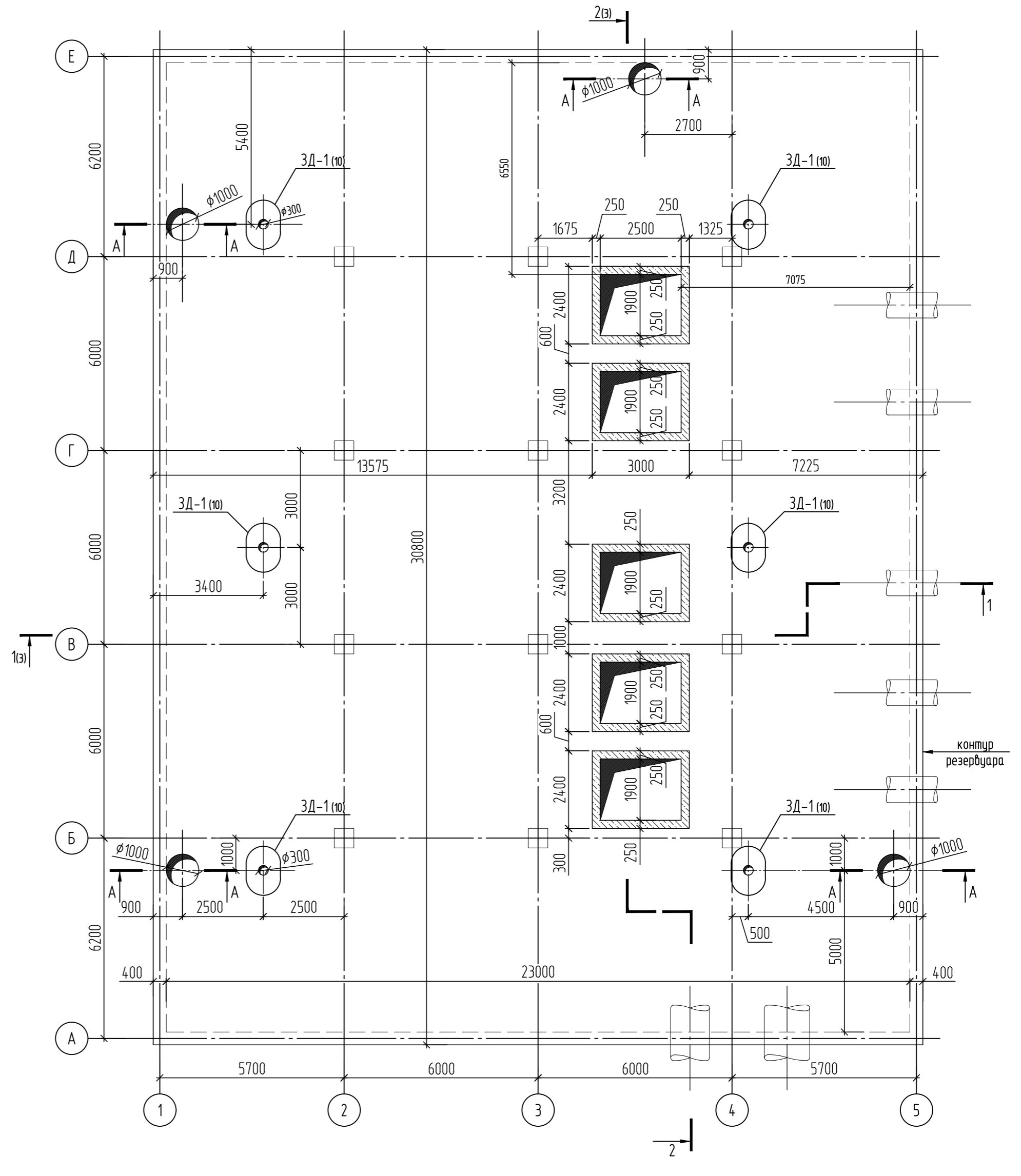
Изм.	Кол. уч.	Лист	№ док.	Подпись	Дата	116/21-КР2			
Разработал		Зуева		<i>[Signature]</i>	10.22	«Строительство очистных сооружений дождевых сточных вод с селитебной территории Автозаводского района г. Тольятти с подводящими трубопроводами и инженернотехническим обеспечением»			
Проверил		Прохоров		<i>[Signature]</i>	10.22	Конструктивные и объемно-планировочные решения. Этап 2. Коллектор	Стадия	Лист	Листов
Н. контр		Логинов		<i>[Signature]</i>	10.22	Камера 12. Плита покрытия. Сечение А-А	П	19	
ГИП		Журнов		<i>[Signature]</i>	10.22				



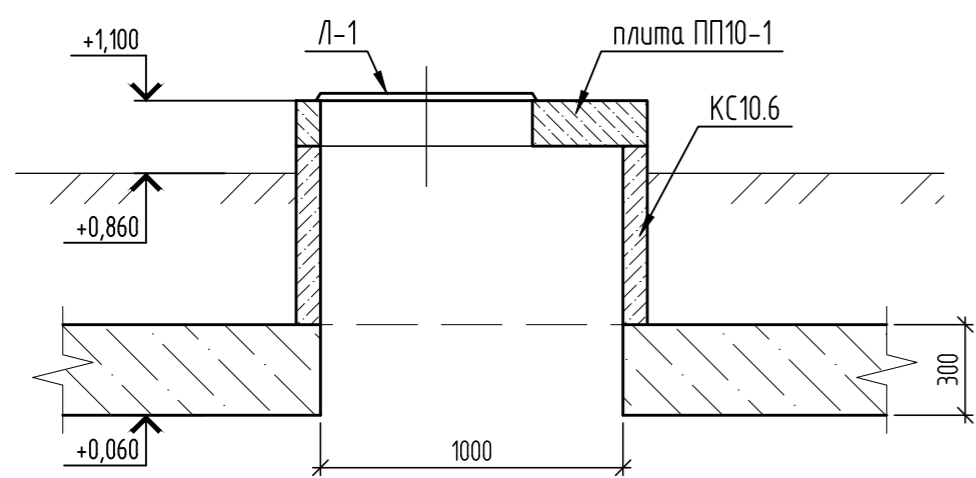
План резервуара на отм. -8.770



План резервуара на отм. +0.360



А-А

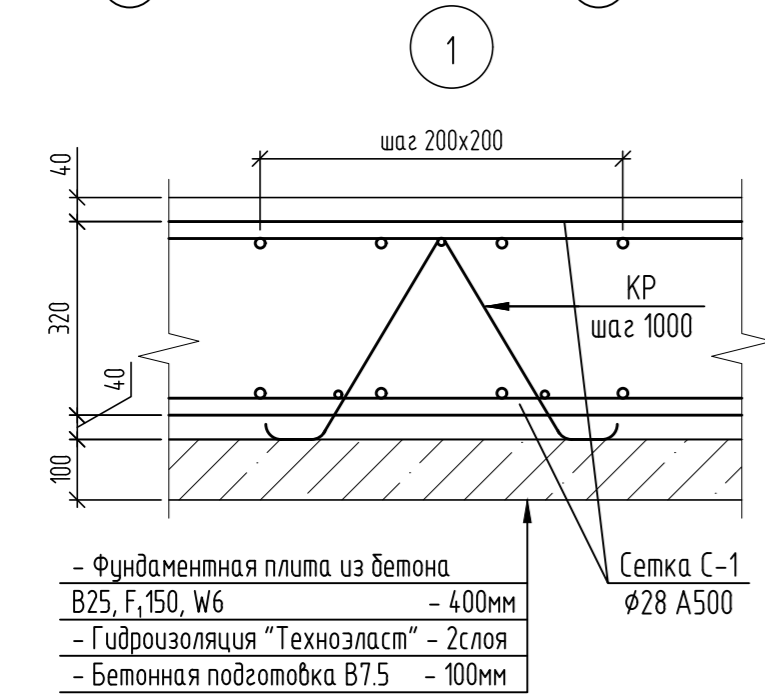
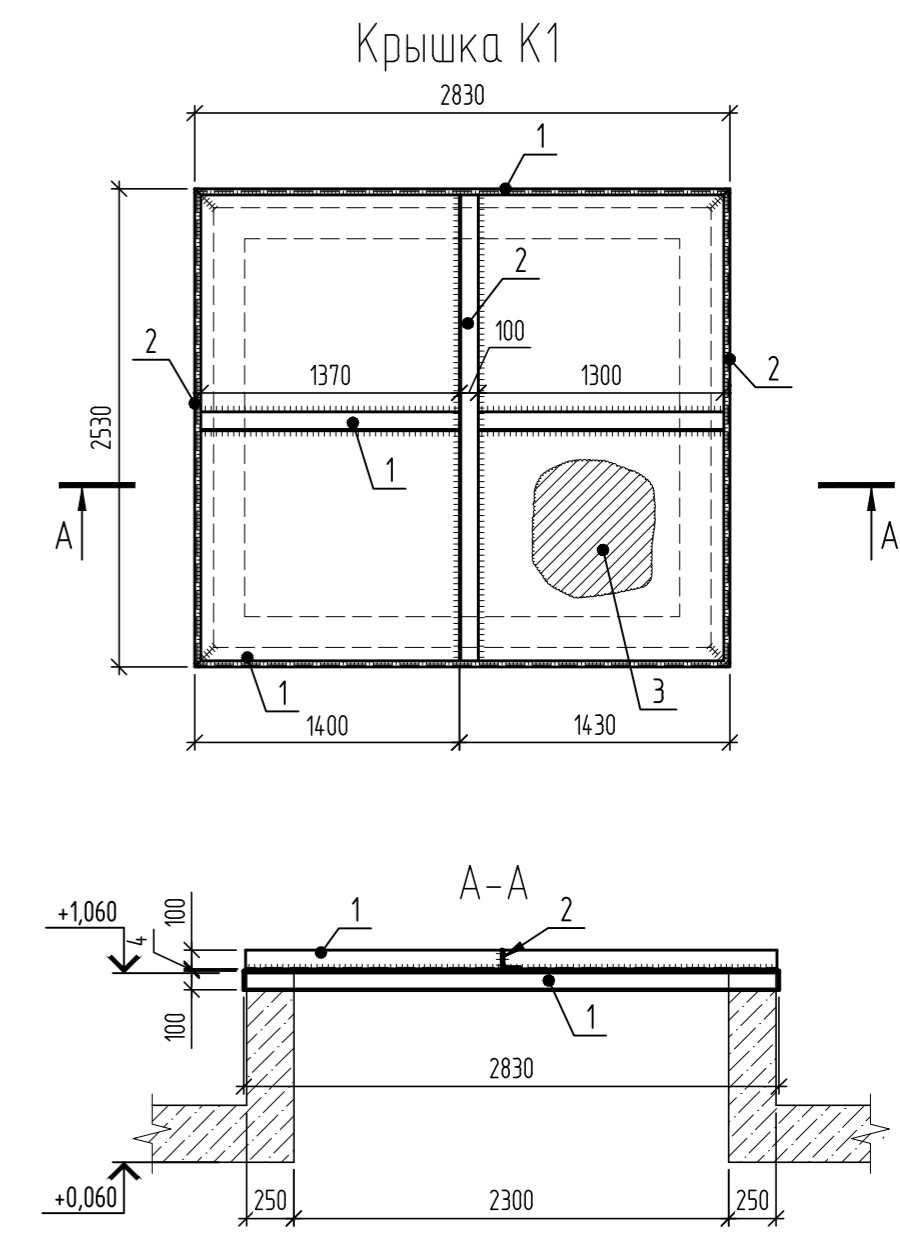
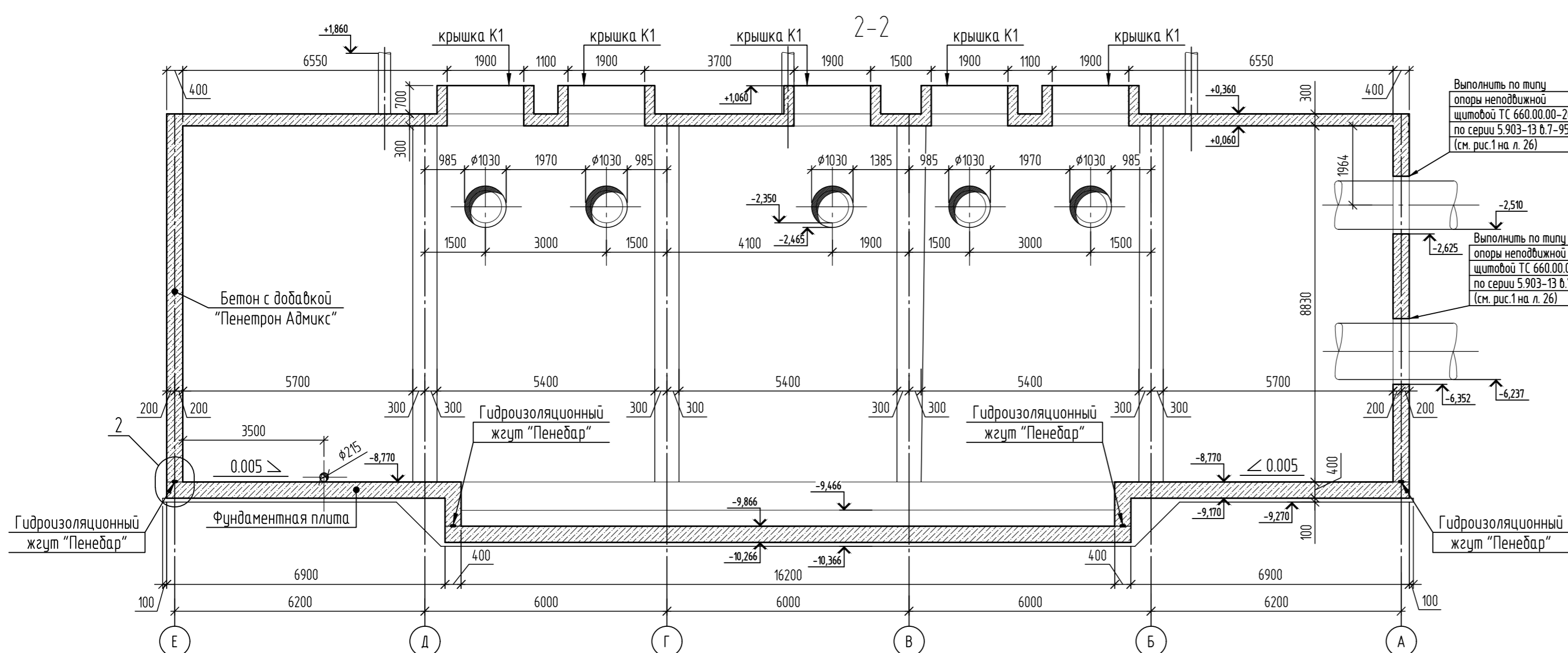
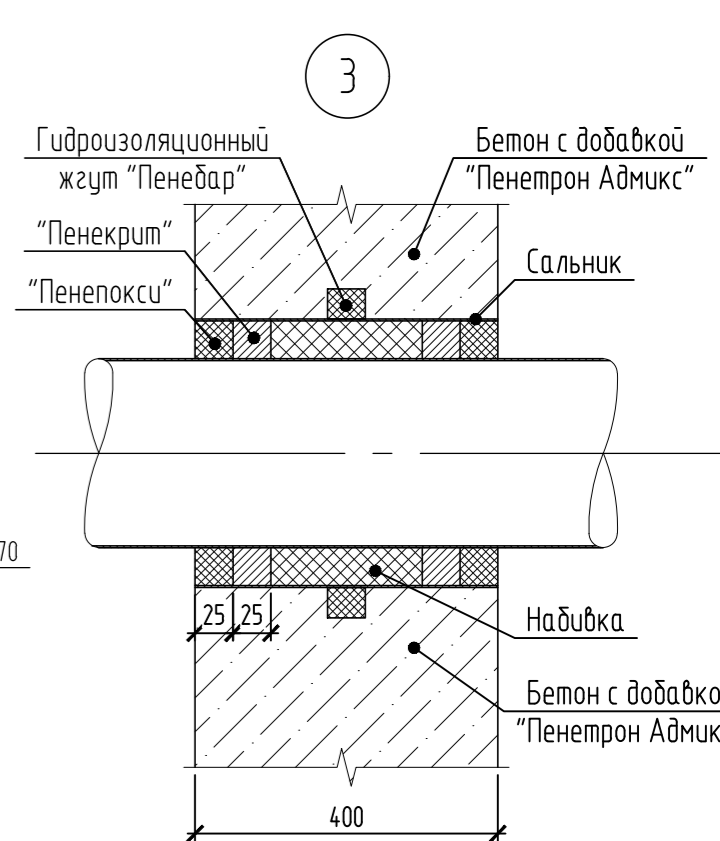
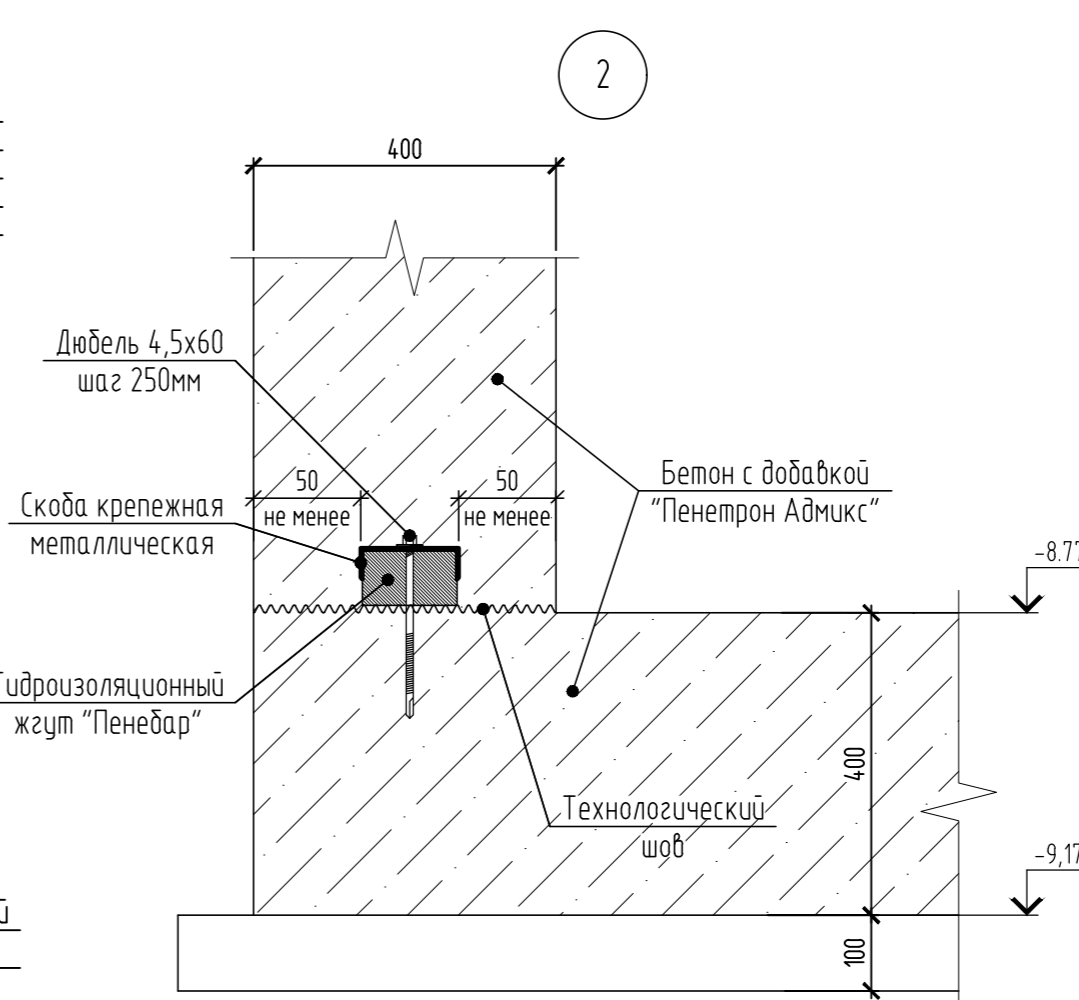
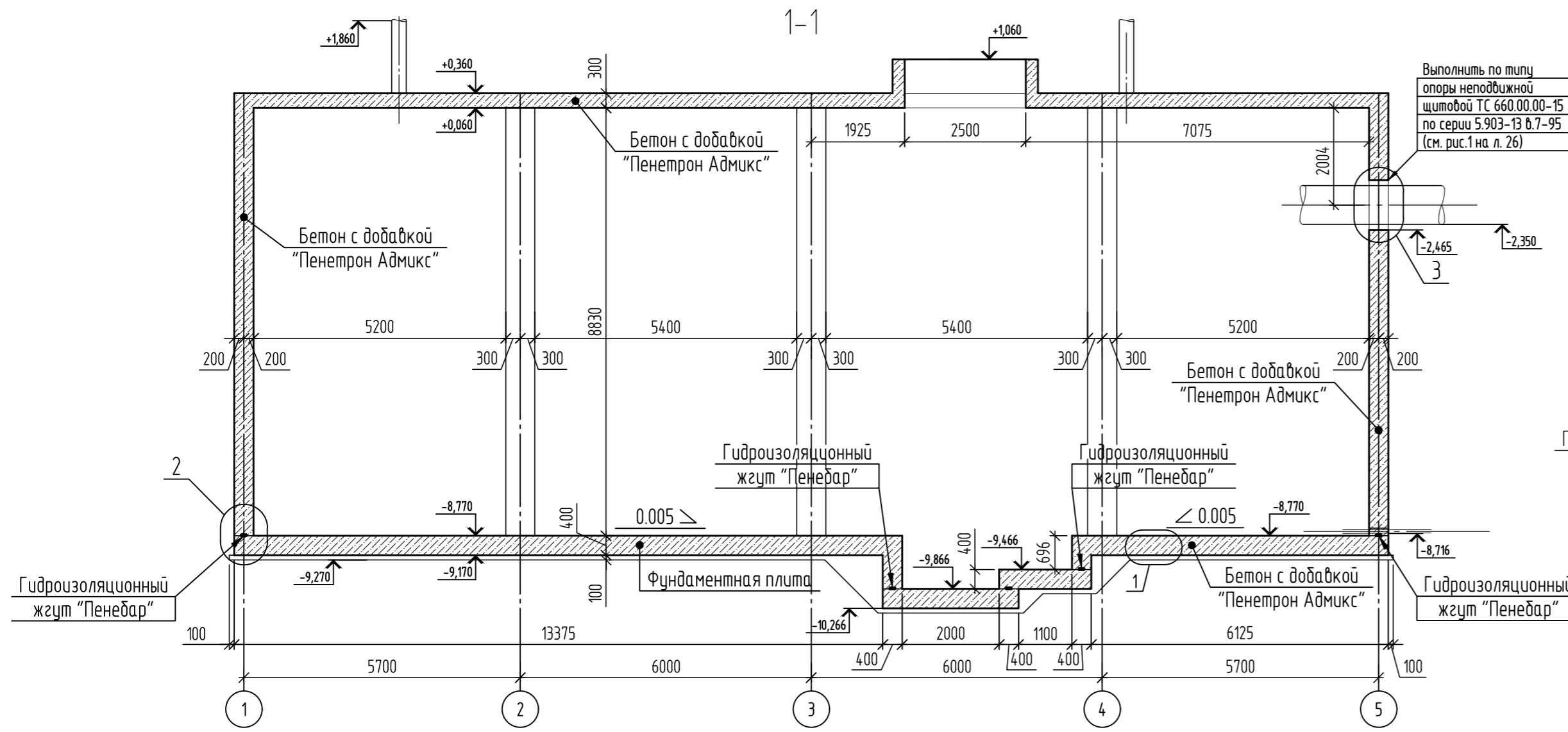


Спецификация элементов

Поз.	Обозначение	Наименование	Кол.	Масса, ед, кг	Примечание
	Серия 3.900.1-14	Кольцо колодца КС10.6	4		
	Серия 3.900.1-14	Плита ПП10-1	4		
	ГОСТ 3634-99	Легкий люк "Л"	4		

116/21-КР2					
Изм.	Кол. уч.	Лист	№ док.	Подпись	Дата
Разработал	Зуева				10.22
Проверил	Прохоров				10.22
Н. контр	Логинов				10.22
ГИП	Жирнов				10.22
«Строительство очистных сооружений дождевых сточных вод с селитебной территории Автозаводского района г. Тольятти с подводными трубопроводами и инженерно-техническим обеспечением»					
Конструктивные и объёмно-планировочные решения. Этап 2. Коллектор					
КНС. План резервуара на отм. -8.766. План резервуара на отм. +0.354					
Стадия	Лист	Листов			
п	20				





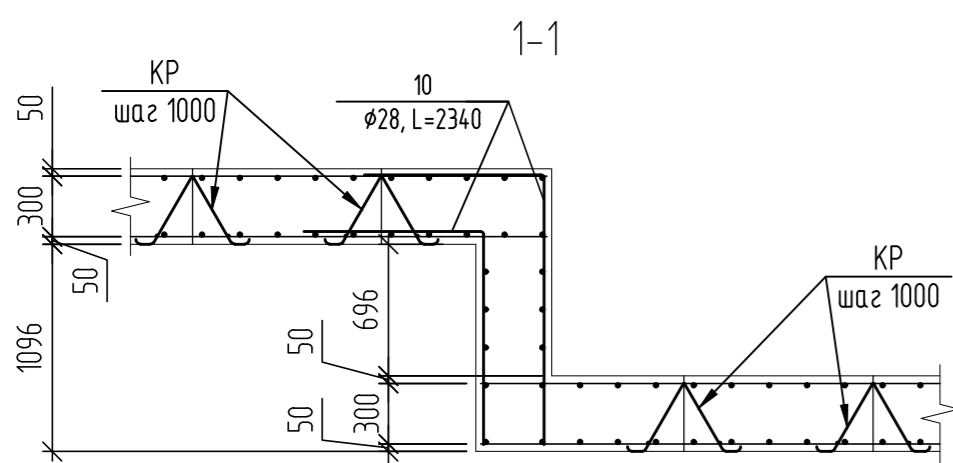
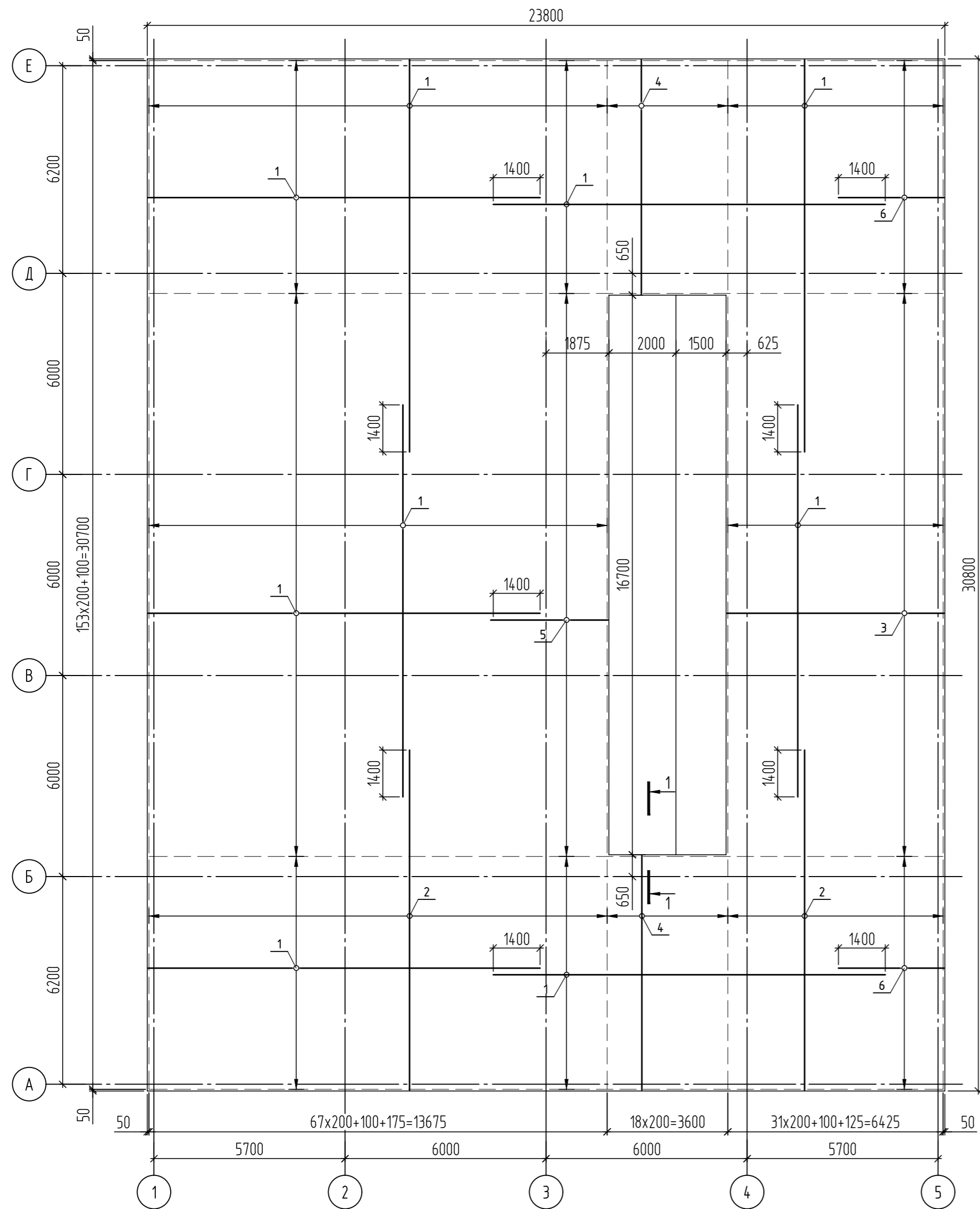
Спецификация элементов

Поз.	Обозначение	Наименование	Кол.	Масса, ед., кг	Примечание
		Крышка К1	5		
	ГОСТ 8509-93	Л 100x7, L=2830мм	3		
	ГОСТ 8509-93	Л 100x7, L=2530мм	3		
	ГОСТ 19903-2015	Лист 2800x2500x2мм, м2	7		

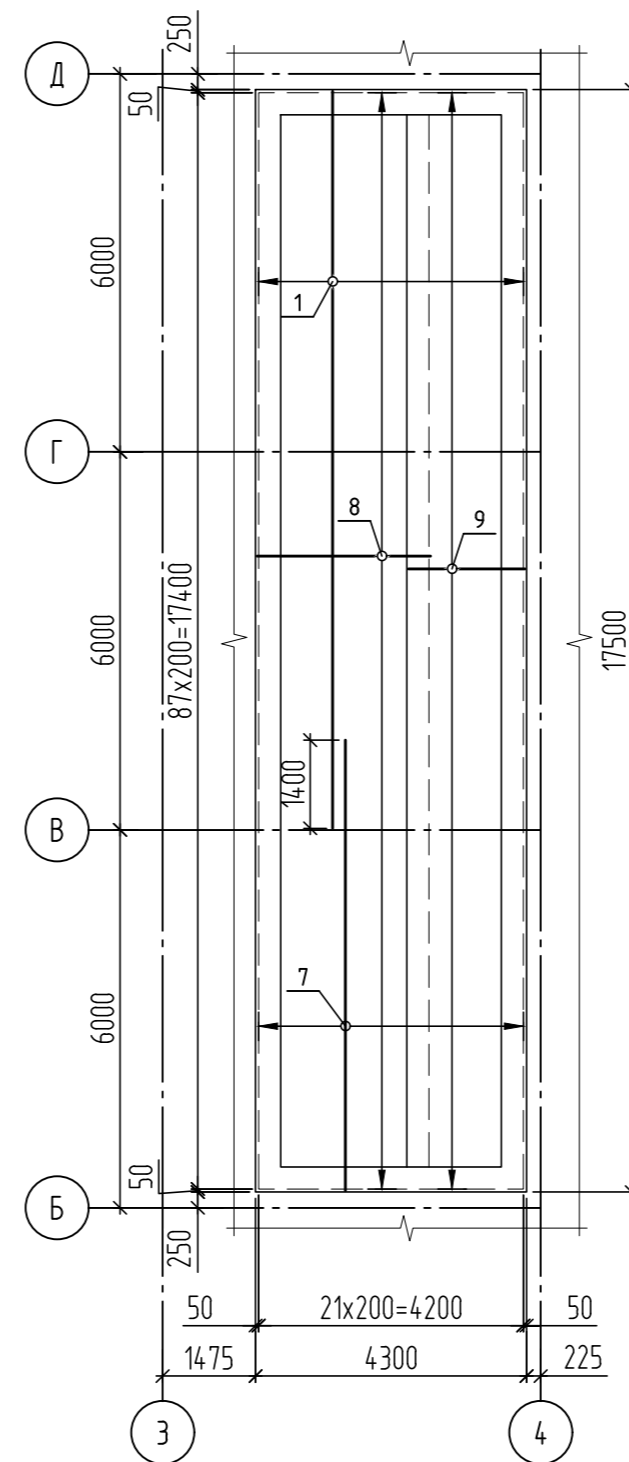
1. Сечения замаркированы на листе 20.

Согласовано  
Изм. № подл.  
Подп. и дата  
Взам. инв. №

Схема фундаментной плиты низ на отм. -9.170.  
Опалубка и основное армирование



Фрагмент прямка низ на отм. -10.266  
(опалубка и основное армирование)



Спецификация элементов фундаментной плиты

Поз.	Обозначение	Наименование	Кол.	Масса, ед., кг	Примечание
		Сетка С-1	2		
1	ГОСТ 34028-2016	φ28 А500С, L=11700	452	56.56	25564.13
2	ГОСТ 34028-2016	φ28 А500С, L=10150	103	49.07	5053.71
3	ГОСТ 34028-2016	φ28 А500С, L=6470	84	31.28	2627.18
4	ГОСТ 34028-2016	φ28 А500С, L=7000	36	33.84	1218.17
5	ГОСТ 34028-2016	φ28 А500С, L=3500	84	16.92	1421.2
6	ГОСТ 34028-2016	φ28 А500С, L=3150	69	15.23	1050.67
7	ГОСТ 34028-2016	φ28 А500С, L=7150	24	34.56	829.51
8	ГОСТ 34028-2016	φ28 А500С, L=2750	88	13.29	1169.83
9	ГОСТ 34028-2016	φ28 А500С, L=1850	88	8.94	786.98
10	ГОСТ 34028-2016	φ28 А500С, L=2340	492	11.31	5565.29
		Дополнительное армирование			
11	ГОСТ 34028-2016	φ28 А500С, L=3400	340	16.4	см. лист 5
12	ГОСТ 34028-2016	φ28 А500С, L=2400	72	11.6	
		Материалы			
	с гидроизоляционной добавкой	Бетон В25, F150, W6, м3	300.3		см.п.п.3
	подготовка	Бетон В7.5, м3	74.4		
		Гидроизоляционный жгут "Пенебар", мп	149.6		
		Скоба крепежная металлическая, мп	149.6		
		Дюбель 4,5x60, шт	598		

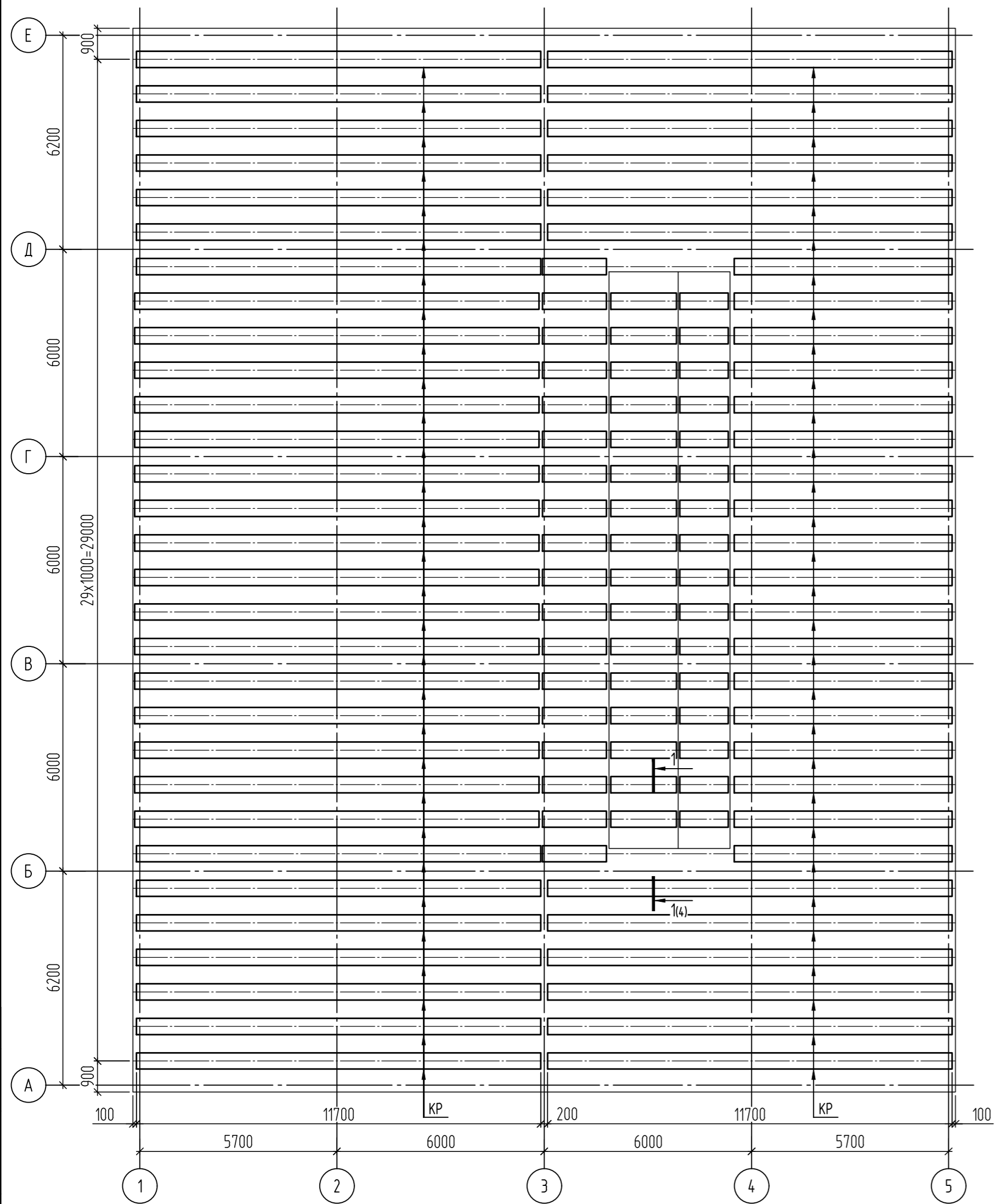
Ведомость деталей

Поз.	Эскиз
10	

1. Данный лист смотреть совместно с листом 23.
2. Выпуски (п.3, 4) устанавливать в шахматном порядке.
3. Все железобетонные конструкции запроектированы с добавлением гидроизоляционной добавки "Пенетрон Адмикс" или аналог.

116/21-КР2					
«Строительство очистных сооружений дождевых сточных вод с селитебной территории Автозаводского района г. Тольятти с подводными трубопроводами и инженерно-техническим обеспечением»					
Изм.	Кол. уч.	Лист	№ док.	Подпись	Дата
Разработал	Зубева				10.22
Проверил	Прохоров				10.22
Н. контр.	Логинов				10.22
ГИП	Жирнов				10.22
				Стадия	Лист
				п	22
				Листов	
				КНС. Схема фундаментной плиты низ на отм. -9.166. Опалубка и основное армирование	

План фундаментной плиты низ на отм. -9.170.  
Схема расположения каркасов КР



План фундаментной плиты низ на отм. -9.170.  
Дополнительное нижнее армирование

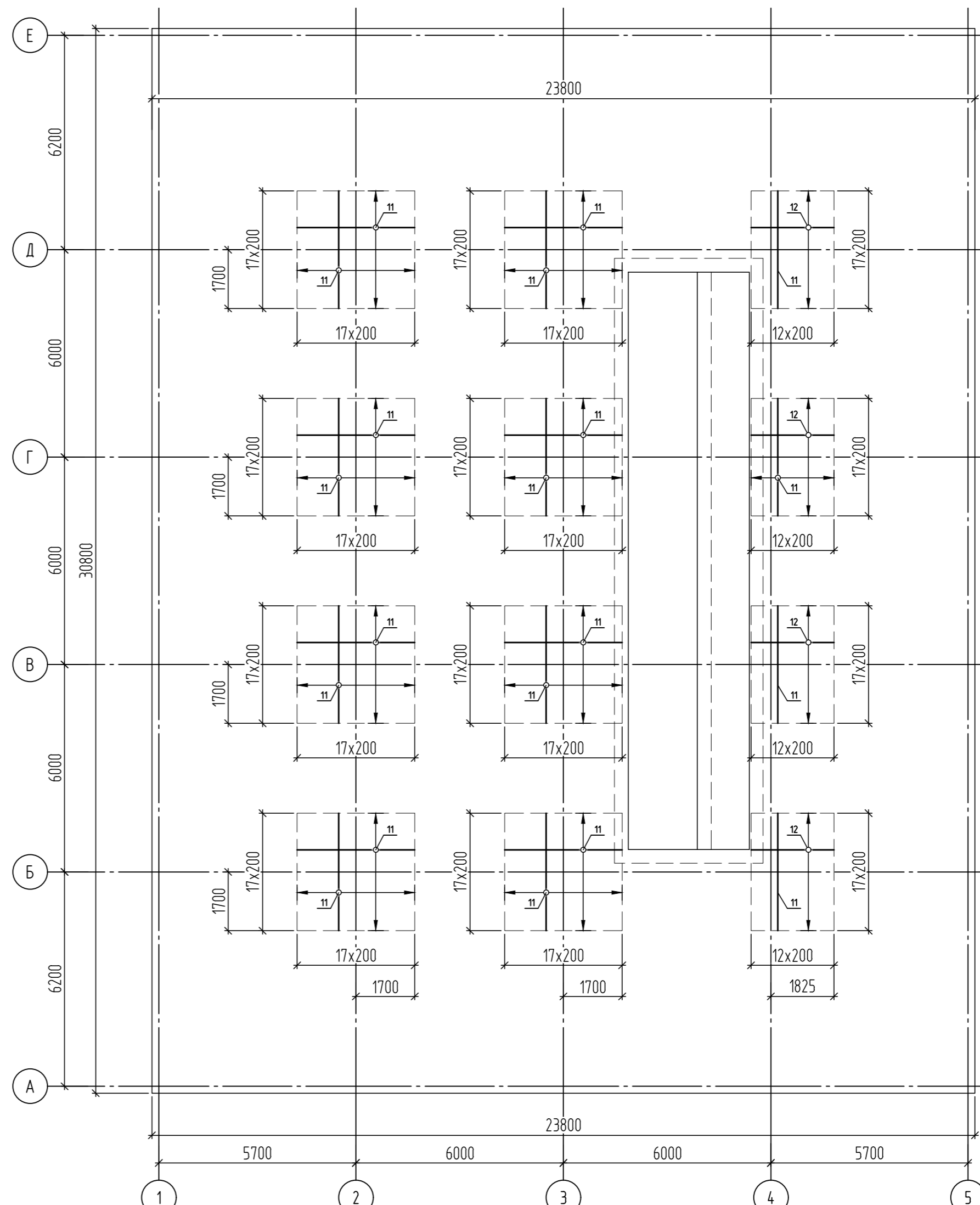
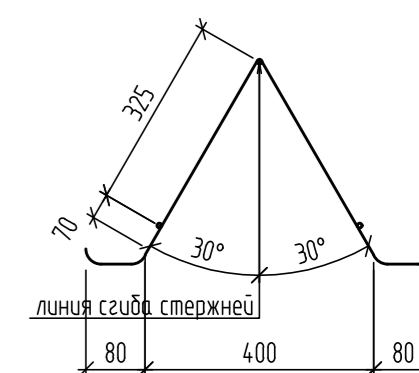


Схема каркаса КР



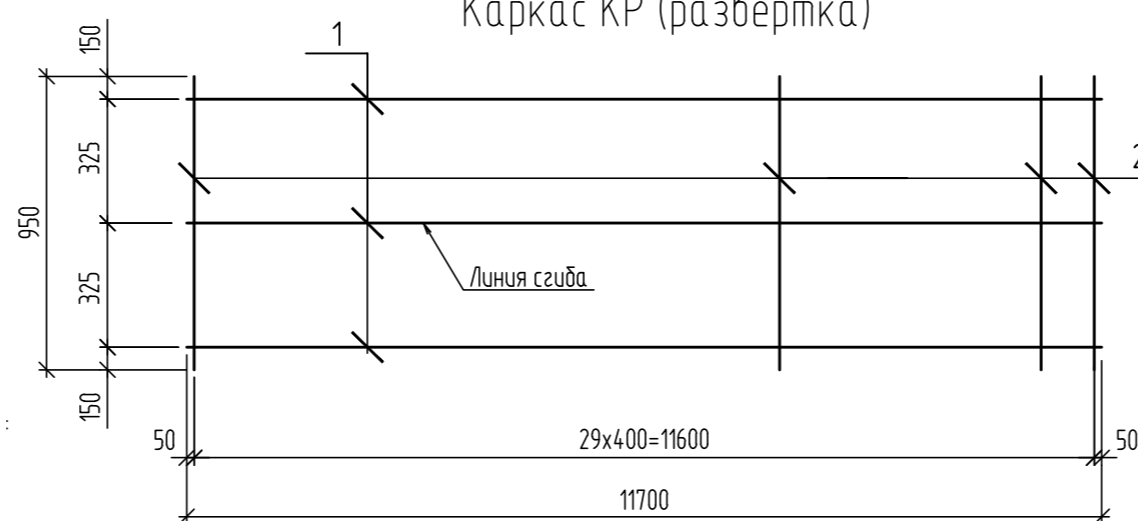
Спецификация материалов

Поз.	Обозначение	Наименование	Кол.	Масса, ед., кг	Примечание
КР		Каркас КР м.п	702	6.5	4563

Спецификация элементов на каркас КР (1м.п)

Поз.	Обозначение	Наименование	Кол.	Масса, ед., кг	Примечание
		Каркас КР (1м.п)		6.5	
1	ГОСТ 34028-2016	φ10 А 500С, L=1000	5	0.62	3.09
2	ГОСТ 34028-2016	φ10 А 500С, L=1100	5	0.68	3.39

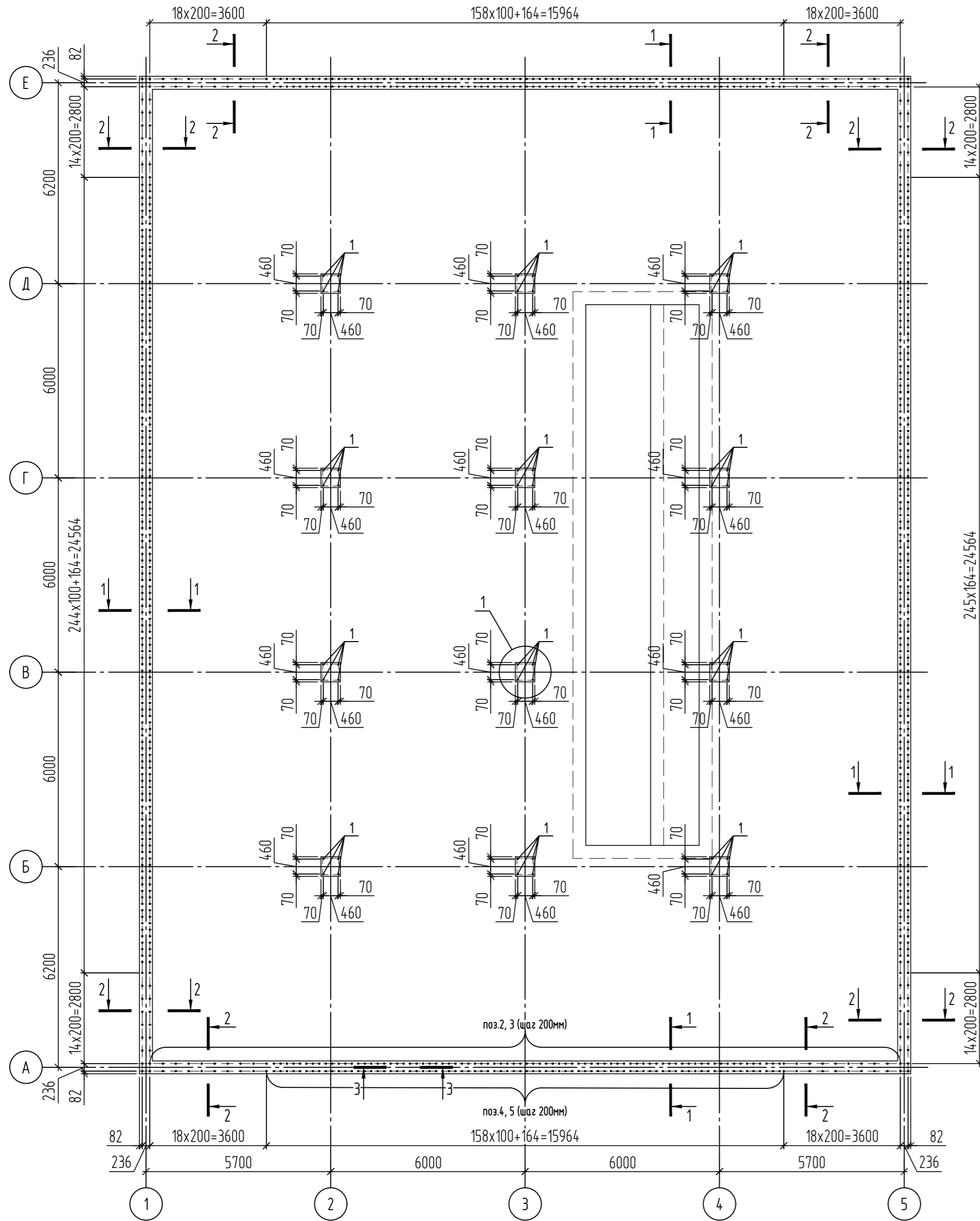
Каркас КР (развертка)



1. Данный лист смотреть совместно с листом 22.
2. Дополнительное армирование учтено в спецификации на листе 22

					116/21-КР2				
					«Строительство очистных сооружений дождевых сточных вод с селитебной территории Автозаводского района г. Тольятти с подводными трубопроводами и инженерно-техническим обеспечением»				
Изм.	Кол. уч.	Лист	№ док.	Подпись	Дата	Конструктивные и объёмно-планировочные решения. Этап 2. Коллектор	Стадия	Лист	Листов
Разработал				Зубева	10.22		п	23	
Проверил				Прохоров	10.22				
Н. контр.				Логинов	10.22	КНС. Схема фундаментной плиты низ на отм. -9.166. Схема расположения каркасов КР. Дополнительное нижнее армирование			
ГИП				Жирнов	10.22				

План фундаментной плиты.  
Схема расположения выпусков



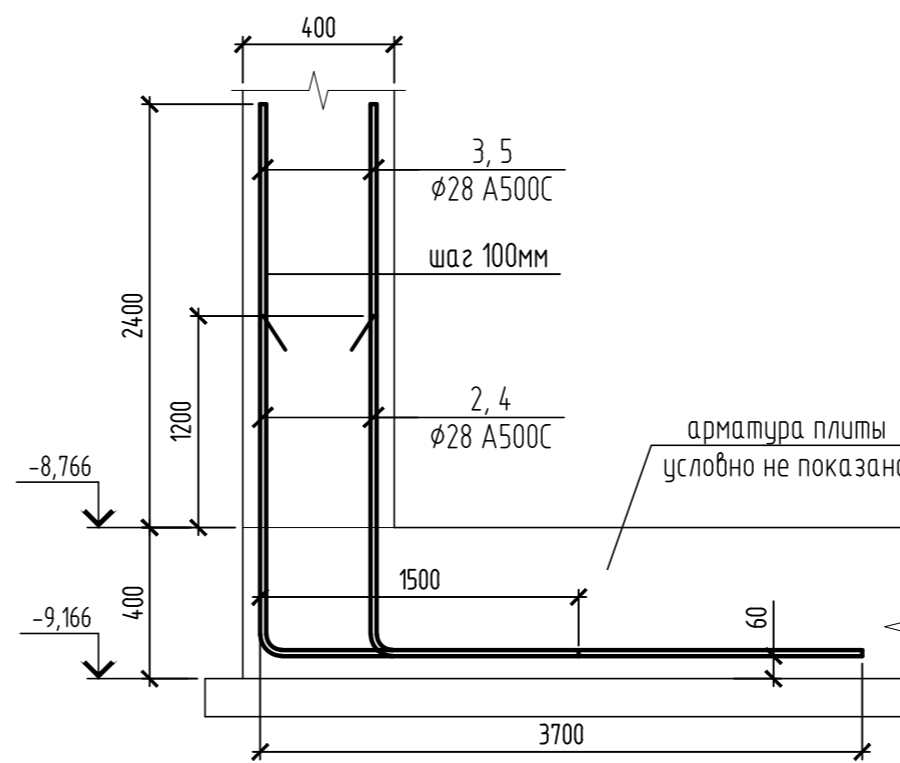
Ведомость деталей

Ведомость деталей

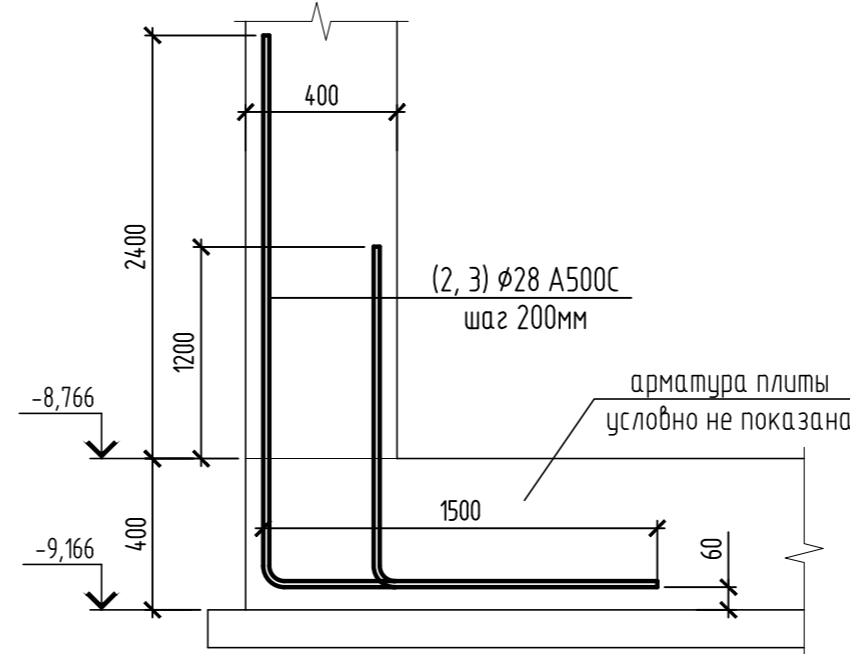
Ведомость деталей

Поз.	Эскиз	Поз.	Эскиз	Поз.	Эскиз
1		2		3	

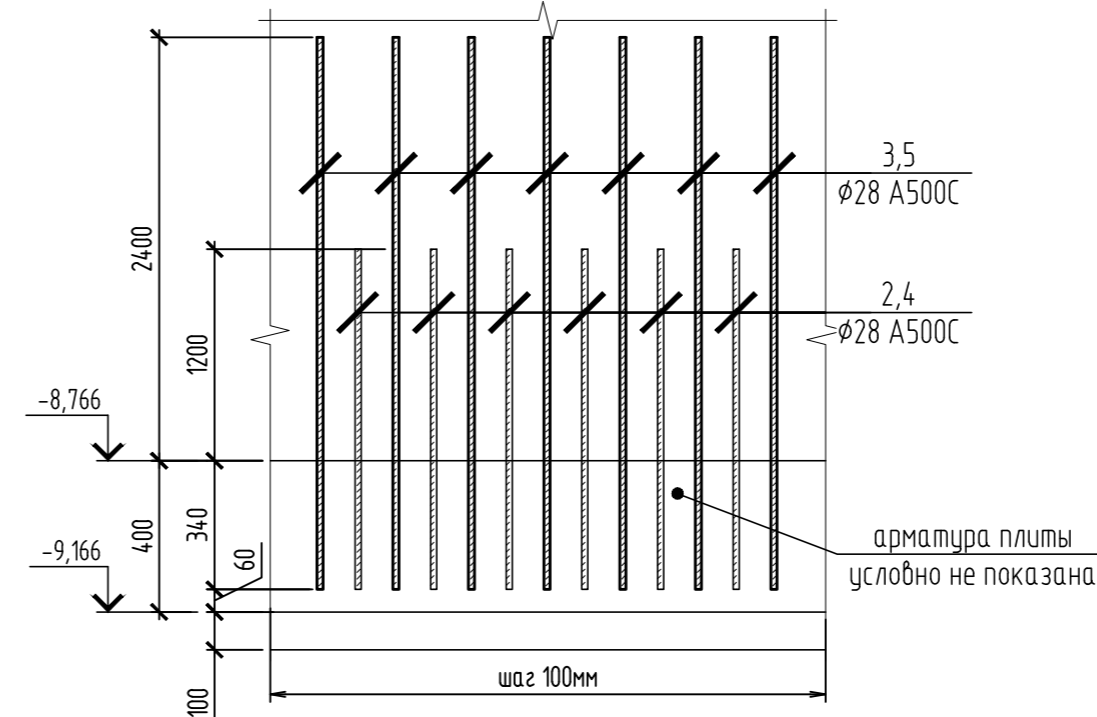
1-1



2-2



3-3

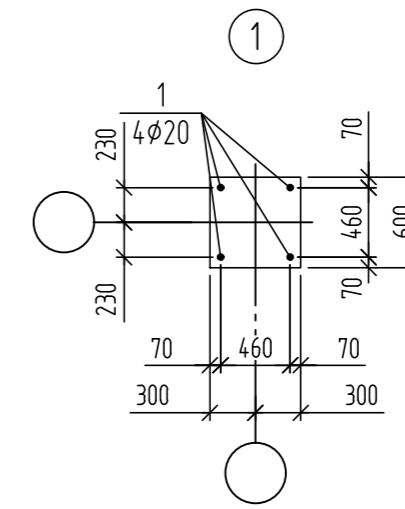


Ведомость деталей

Поз.	Эскиз
4	
5	

Спецификация выпусков фундаментной плиты

Поз.	Обозначение	Наименование	Кол.	Масса, ед., кг	Примечание
		Выпуски	2		
1	ГОСТ 5781-82	φ16 А-III (А400), L=2700	48	4.27	204.77
2	ГОСТ 5781-82	φ28 А-III (А400), L=3000	530	14.49	7679.7
3	ГОСТ 5781-82	φ28 А-III (А400), L=4200	530	20.29	10751.58
4	ГОСТ 5781-82	φ28 А-III (А400), L=5200	404	25.12	10146.86
5	ГОСТ 5781-82	φ28 А-III (А400), L=6400	404	30.91	12488.45



116/21-КР2

Изм.	Кол. уч.	Лист	№ док.	Подпись	Дата
Разработал				Зубева	10.22
Проверил				Прохоров	10.22
Н. контр.				Логинов	10.22
ГИП				Жирнов	10.22

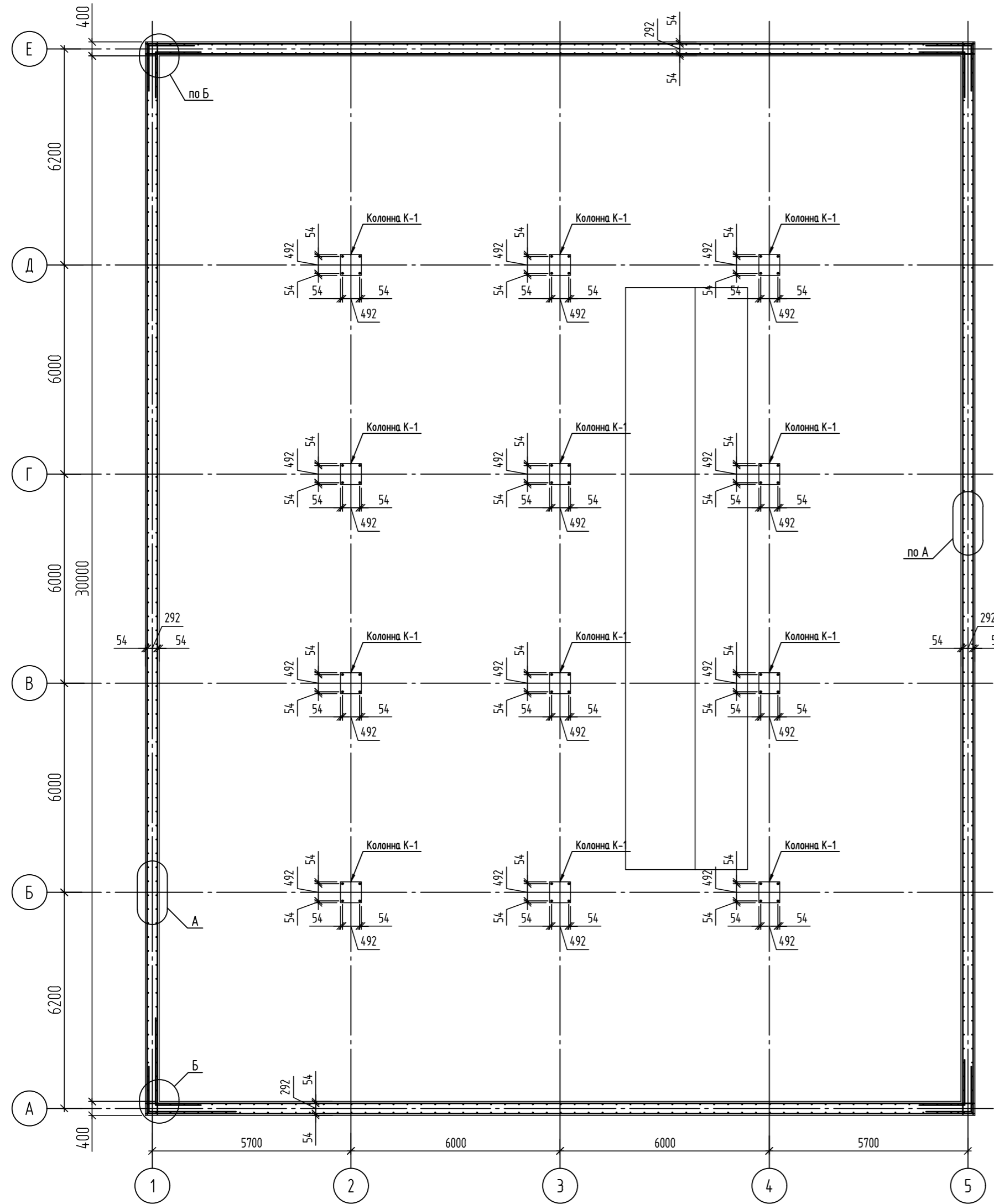
«Строительство очистных сооружений дождевых сточных вод с селитебной территории Автозаводского района г. Тольятти с подводными трубопроводами и инженерно-техническим обеспечением»

Конструктивные и объёмно-планировочные решения. Этап 2. Коллектор

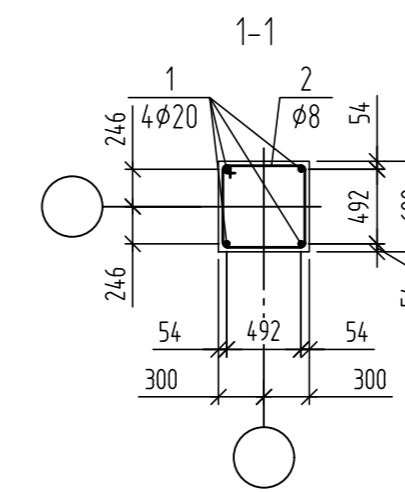
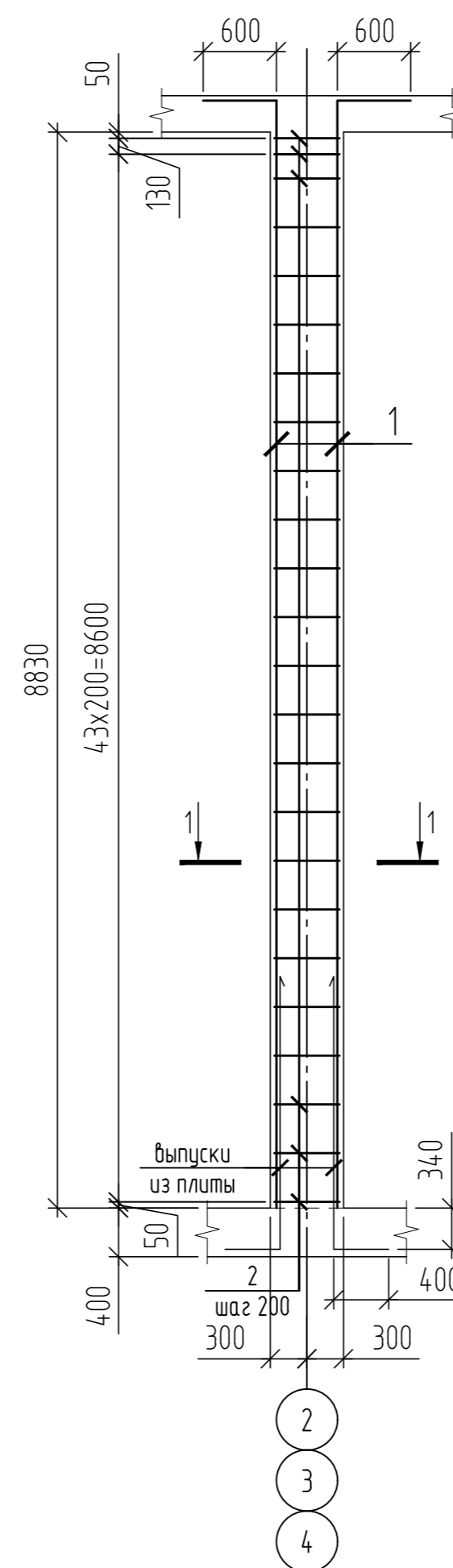
ЖНС. План фундаментной плиты. Схема расположения выпусков



Схема монолитных конструкций на отм. -8.770



Колонна К1.  
Опалубка и армирование.

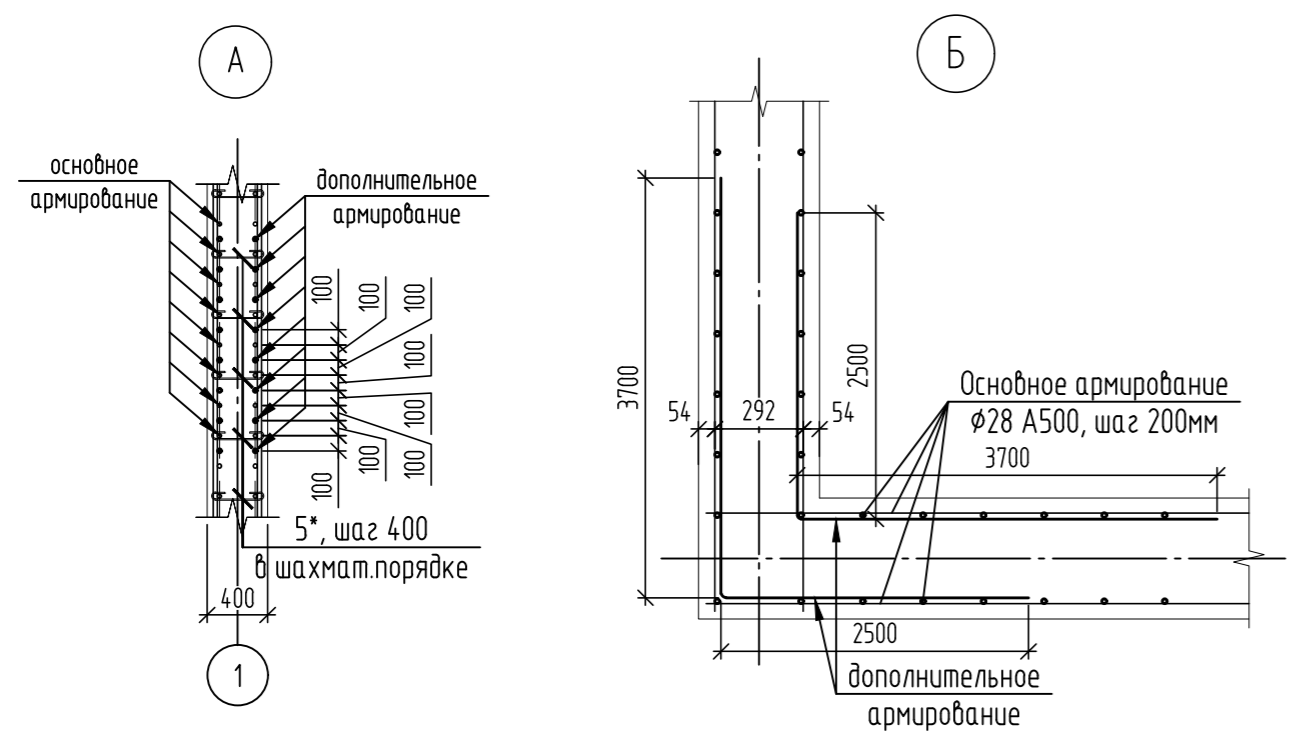


Спецификация элементов колонн

Поз.	Обозначение	Наименование	Кол.	Масса, ед., кг	Примечание
		Колонна К-1	12		
1	ГОСТ 34028-2016	φ20 А500С, L=9690	4	23.9	
		Хомуты			
2	ГОСТ 34028-2016	φ8 А240С, L=2240мм	45	0.5	
		Материалы			
	с гидроизоляционной добавкой	Бетон В25, F150, W6, м3	3.2		см.п.п.2

Ведомость деталей

Поз.	Эскиз
1	
2	

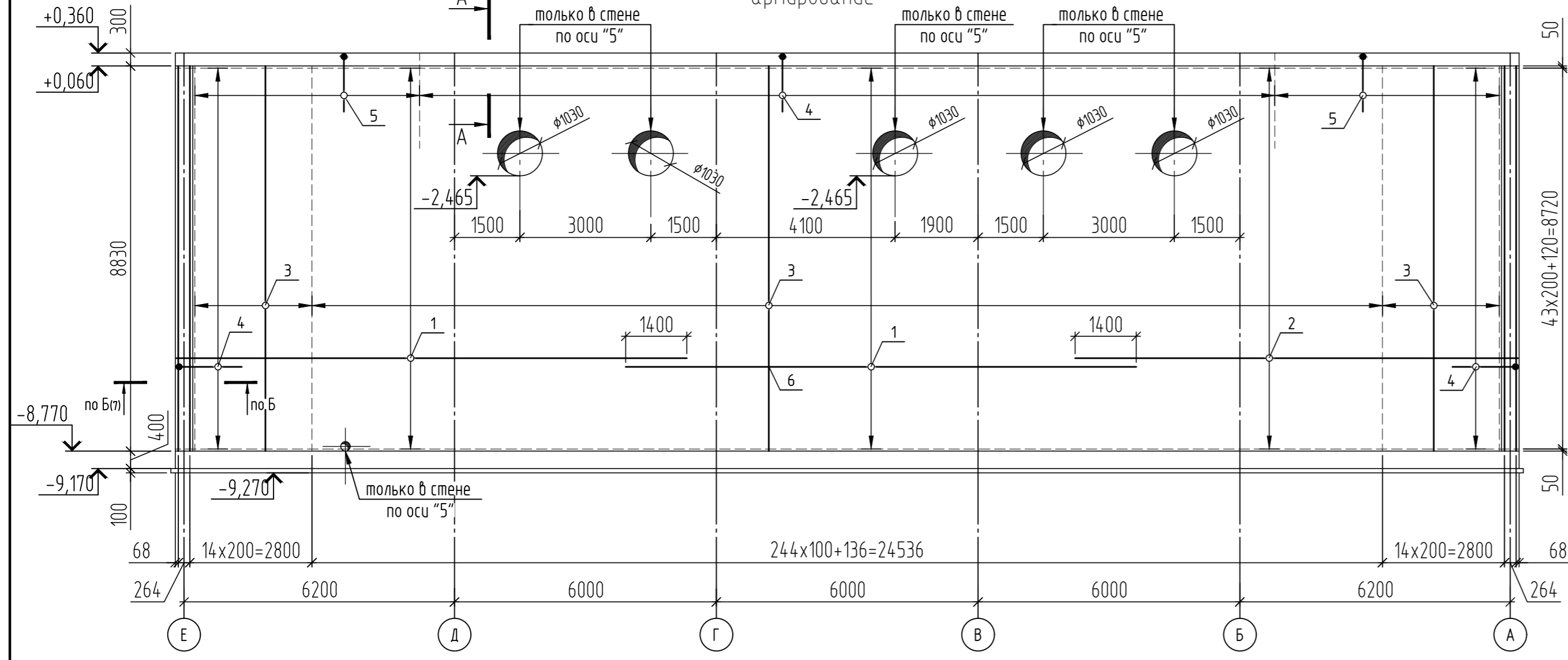


1. Данный лист смотреть совместно с листами 24, 26.
2. Все железобетонные конструкции запроектированы с добавлением гидроизоляционной добавки "Пенетрон Адмикс" или аналог.

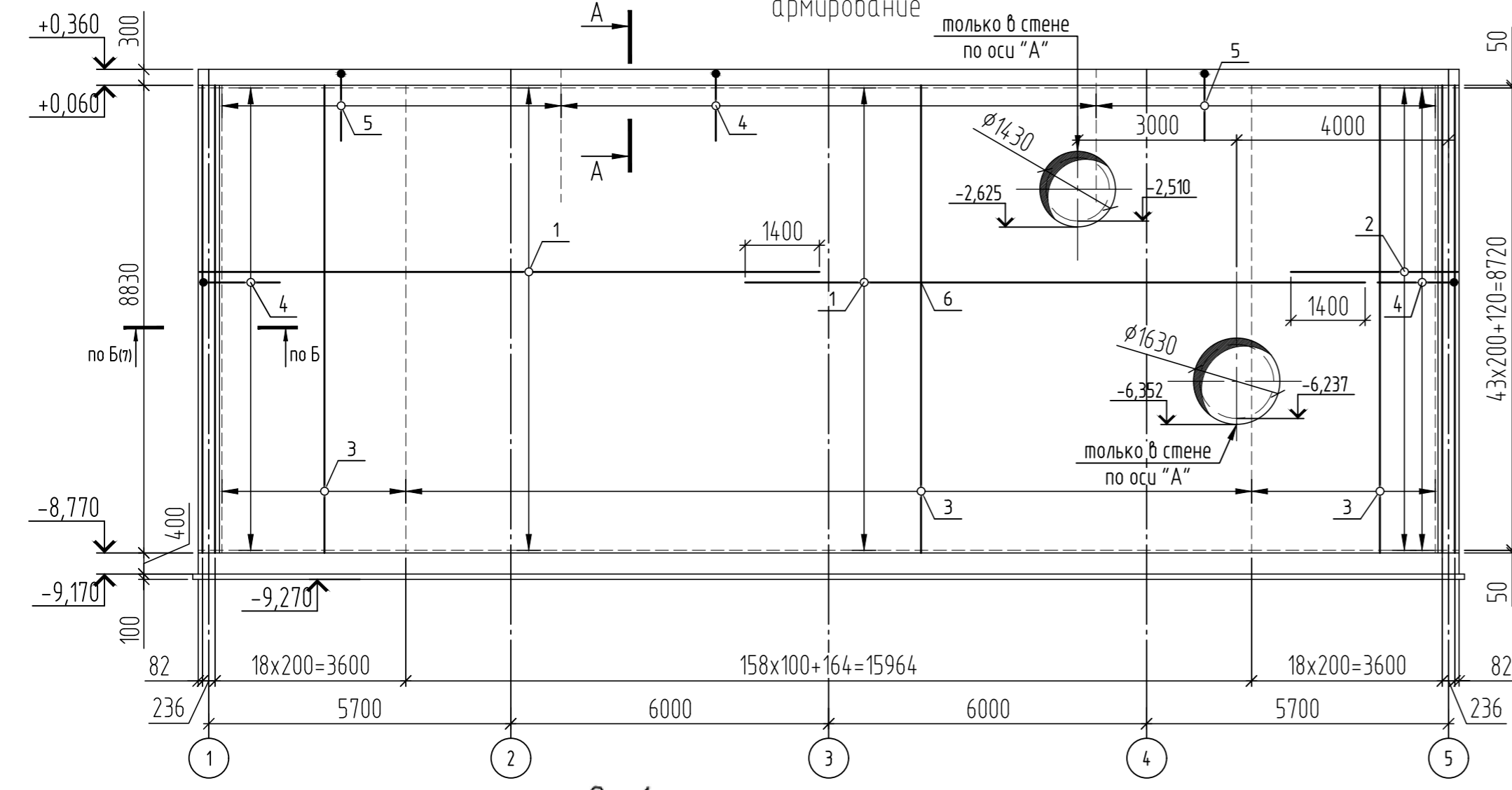
					116/21-КР2				
					«Строительство очистных сооружений дождевых сточных вод с селитебной территории Автозаводского района г. Тольятти с подводными трубопроводами и инженерно-техническим обеспечением»				
Изм.	Кол. уч.	Лист	№ док.	Подпись	Дата	Конструктивные и объемно-планировочные решения. Этап 2. Коллектор	Стадия	Лист	Листов
Разработал	Зубеа				10.22		п	25	
Проверил	Прохоров				10.22				
Н. контр	Логинов				10.22	КНС. Схема монолитных конструкций. Колонна К-1. Опалубка и армирование			
ГИП	Жирнов				10.22				



Стены по оси "1" и "5". Основное и дополнительное армирование



Стены по оси "А" и "Е". Основное и дополнительное армирование

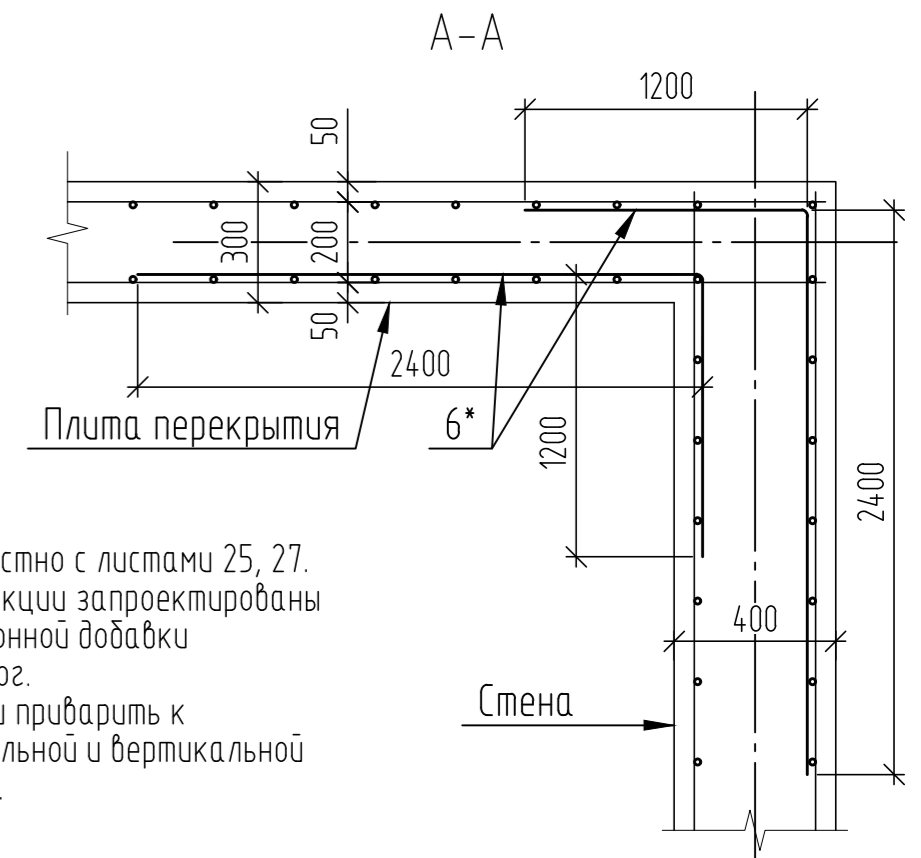


Ведомость деталей

Поз.	Эскиз
6	
5	
4	

Спецификация элементов стен

Поз.	Обозначение	Наименование	Кол.	Масса, ед., кг	Примечание
		Стена по оси "1" и "5"	2		
		Сетка С-1	2		
1	ГОСТ 34028-2016	φ28 А500С, L=11700	90	56.56	5090.2
2	ГОСТ 34028-2016	φ28 А500С, L=10150	45	49.07	2207.93
3	ГОСТ 34028-2016	φ28 А500С, L=8830	275	42.68	11738.16
4	ГОСТ 34028-2016	φ28 А500С, L=6200	189	29.97	5664.48
5	ГОСТ 34028-2016	φ28 А500С, L=3600	301	17.4	5238.12
6	ГОСТ 34028-2016	φ8 А240, L=500	3170	0.2	626.08
		Стена по оси "А" и "Е"	2		
		Сетка С-1	2		
1	ГОСТ 34028-2016	φ28 А500С, L=11700	90	56.56	5090.2
2	ГОСТ 34028-2016	φ28 А500С, L=3150	45	15.23	685.22
3	ГОСТ 34028-2016	φ28 А500С, L=8830	198	42.68	8451.48
4	ГОСТ 34028-2016	φ28 А500С, L=6200	51	29.97	1528.51
5	ГОСТ 34028-2016	φ28 А500С, L=3600	64	17.4	1113.75
6	ГОСТ 34028-2016	φ8 А240, L=500	2430	0.2	479.93
		Обрамление отверстий			
	ГОСТ 34028-2016	φ28 А500С, Лобш., мп	381	4.83	
		Сальники набивные			
	Серия 5.900-2	Сальник Ду 80	1		
	Серия 5.900-2	Сальник Ду 800	5		
	Серия 5.900-2	Сальник Ду 1200	1		
	Серия 5.900-2	Сальник Ду 1400	1		
		Материалы			
	с гидроизоляционной добавкой	Бетон В25, F150, W6, м3	374		см.п.п.2



1. Данный лист смотреть совместно с листами 25, 27.
2. Все железобетонные конструкции запроектированы с добавлением гидроизоляционной добавки "Пенетрон Адмикс" или аналог.
3. Сальники заложить в стены и приварить к проходящей рядом горизонтальной и вертикальной арматуре, до бетонирования.

Фрагмент оформления отверстия

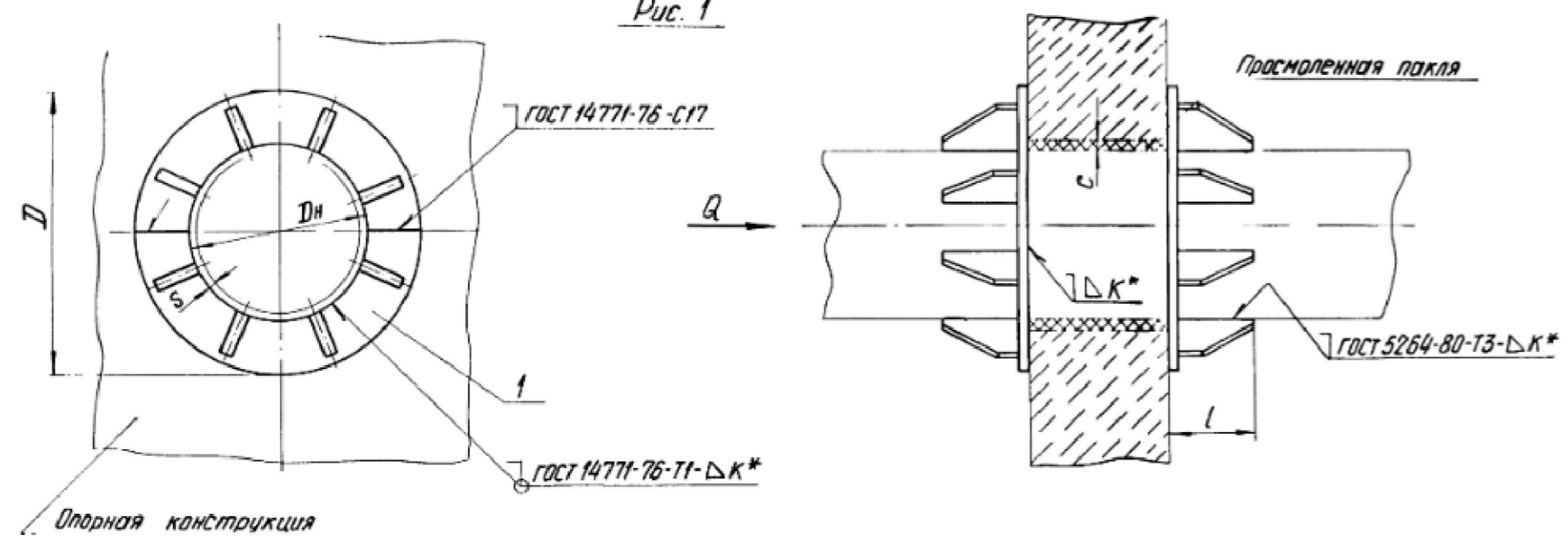
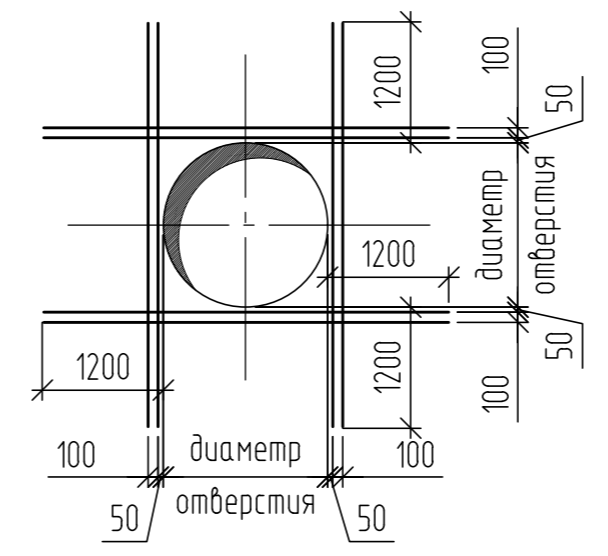


Рис. 1

Согласовано  
 Инв. № подл.  
 Подп. и дата  
 Взам. инв. №

					116/21-КР2				
					«Строительство очистных сооружений дождевых сточных вод с селитебной территории Автозаводского района г. Тольятти с подводными трубопроводами и инженерно-техническим обеспечением»				
Изм.	Кол. уч.	Лист	№ док.	Подпись	Дата	Конструктивные и объемно-планировочные решения. Этап 2. Коллектор	Стация	Лист	Листов
Разработал		Зубеа			10.22		п	26	
Проверил		Прохоров			10.22				
Н. контр.		Логинов			10.22	КНС. Стены по оси "1" и "5". Основное и дополнительное армирование. Стены по оси "А" и "Е". Основное и дополнительное армирование			
ГИП		Жирнов			10.22				

Схема плиты покрытия низ на отм. +0.060.  
Опалубка и обрамление отверстий

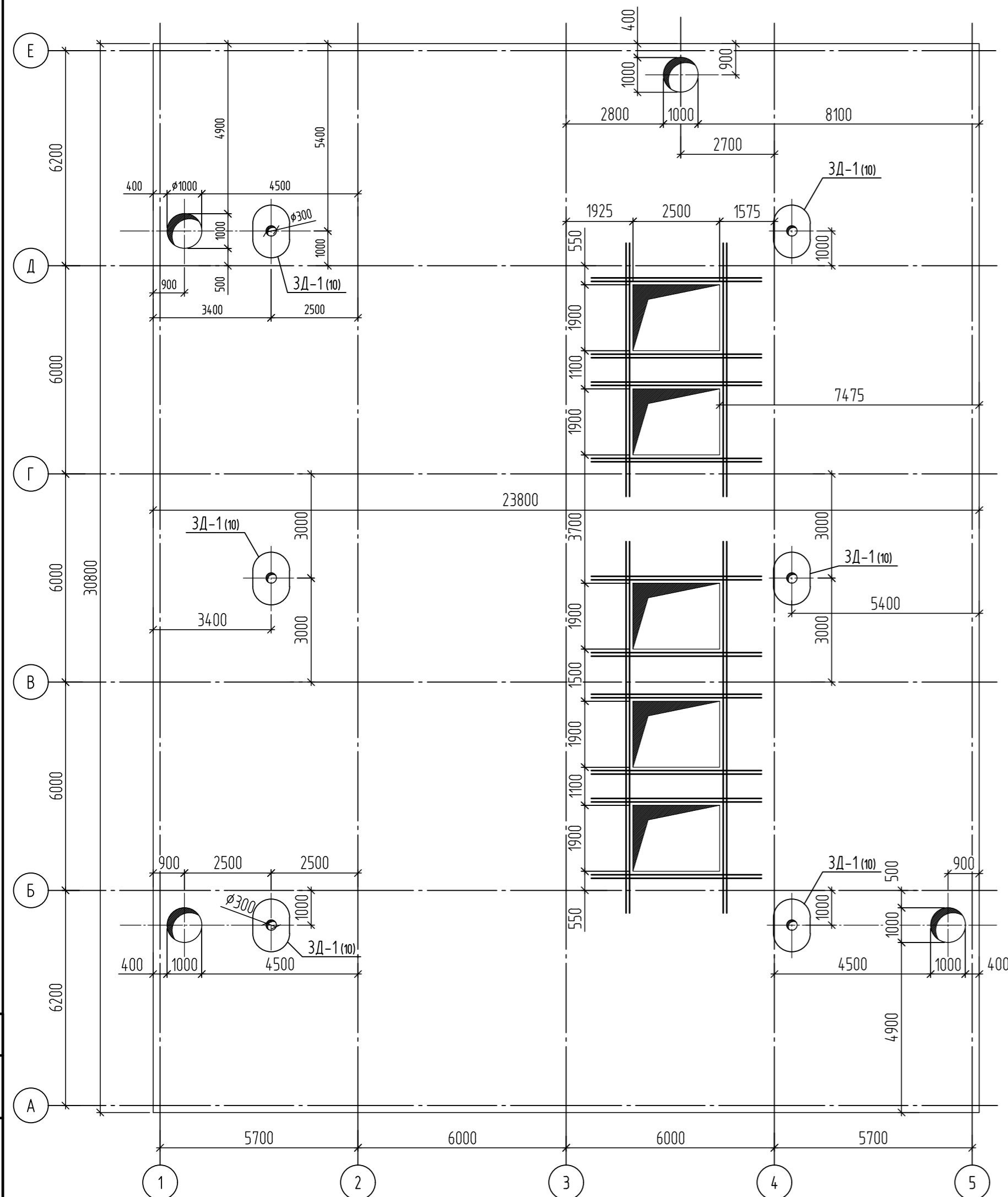
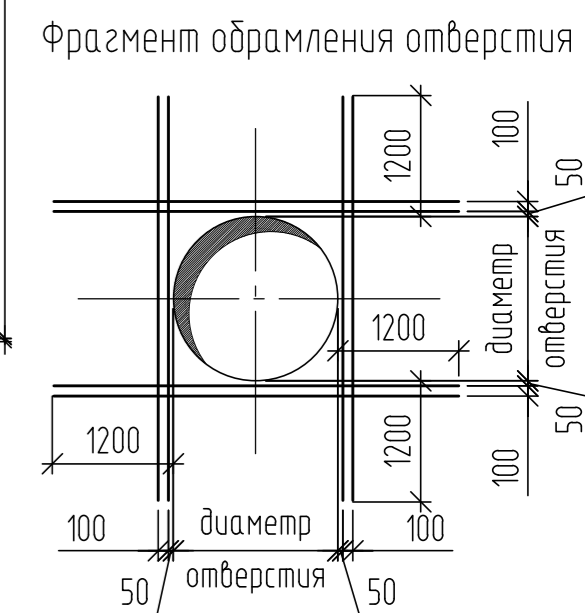
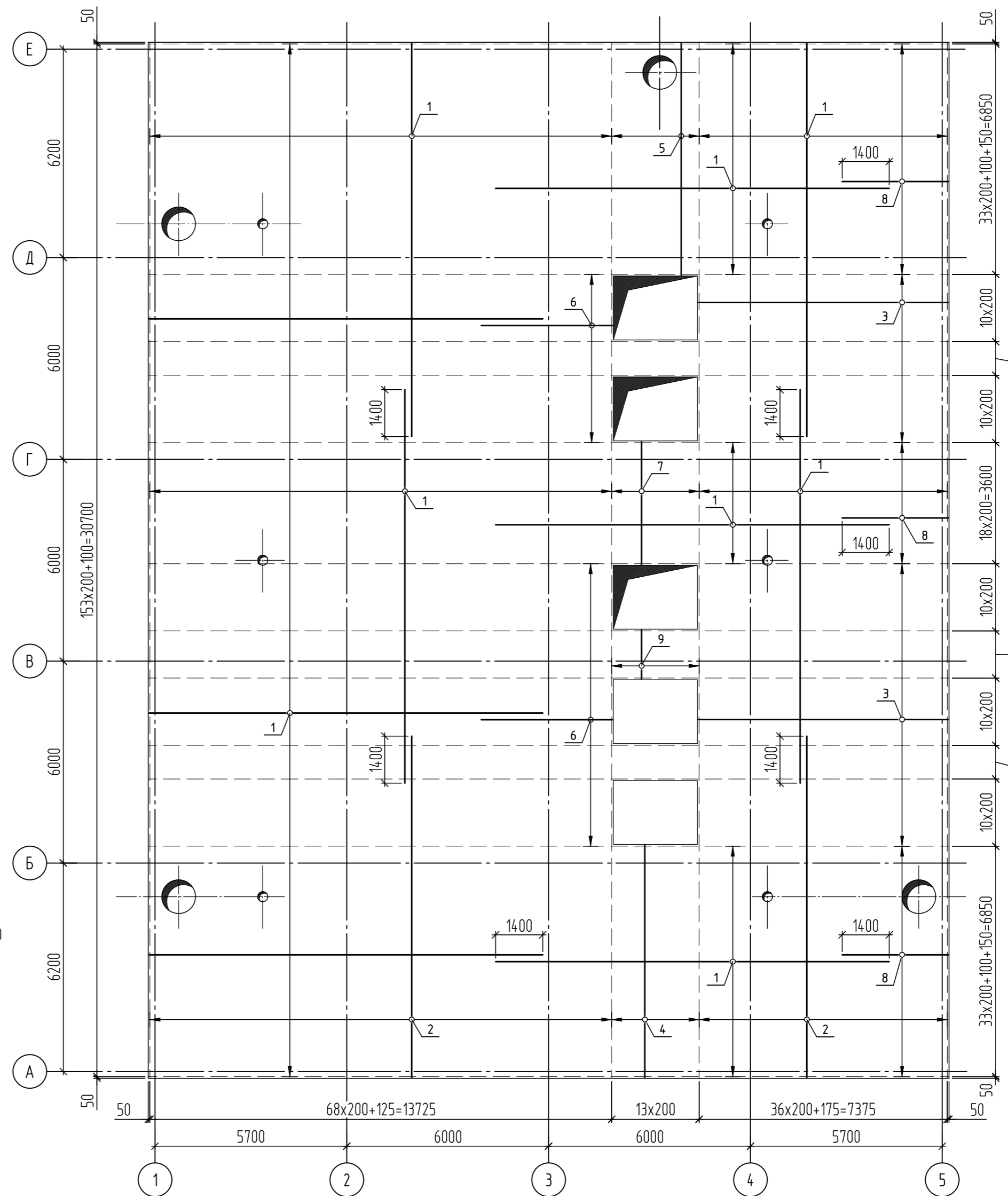


Схема плиты покрытия низ на отм. +0.060.  
Основное армирование



Спецификация элементов плиты покрытия

Поз.	Обозначение	Наименование	Кол.	Масса, ед., кг	Примечание
		Сетка С-1	2		
1	ГОСТ 34028-2016	φ28 А500С, L=11700	468	56.56	26469.05
2	ГОСТ 34028-2016	φ28 А500С, L=10150	107	49.07	5249.97
3	ГОСТ 34028-2016	φ28 А500С, L=7420	50	35.87	1793.41
4	ГОСТ 34028-2016	φ28 А500С, L=6920	13	33.45	434.87
5	ГОСТ 34028-2016	φ28 А500С, L=6900	13	33.35	433.61
6	ГОСТ 34028-2016	φ28 А500С, L=3900	55	18.85	1036.89
7	ГОСТ 34028-2016	φ28 А500С, L=3650	13	17.64	229.37
8	ГОСТ 34028-2016	φ28 А500С, L=3150	99	15.23	1507.48
9	ГОСТ 34028-2016	φ28 А500С, L=1450	39	7.01	273.36

Спецификация элементов

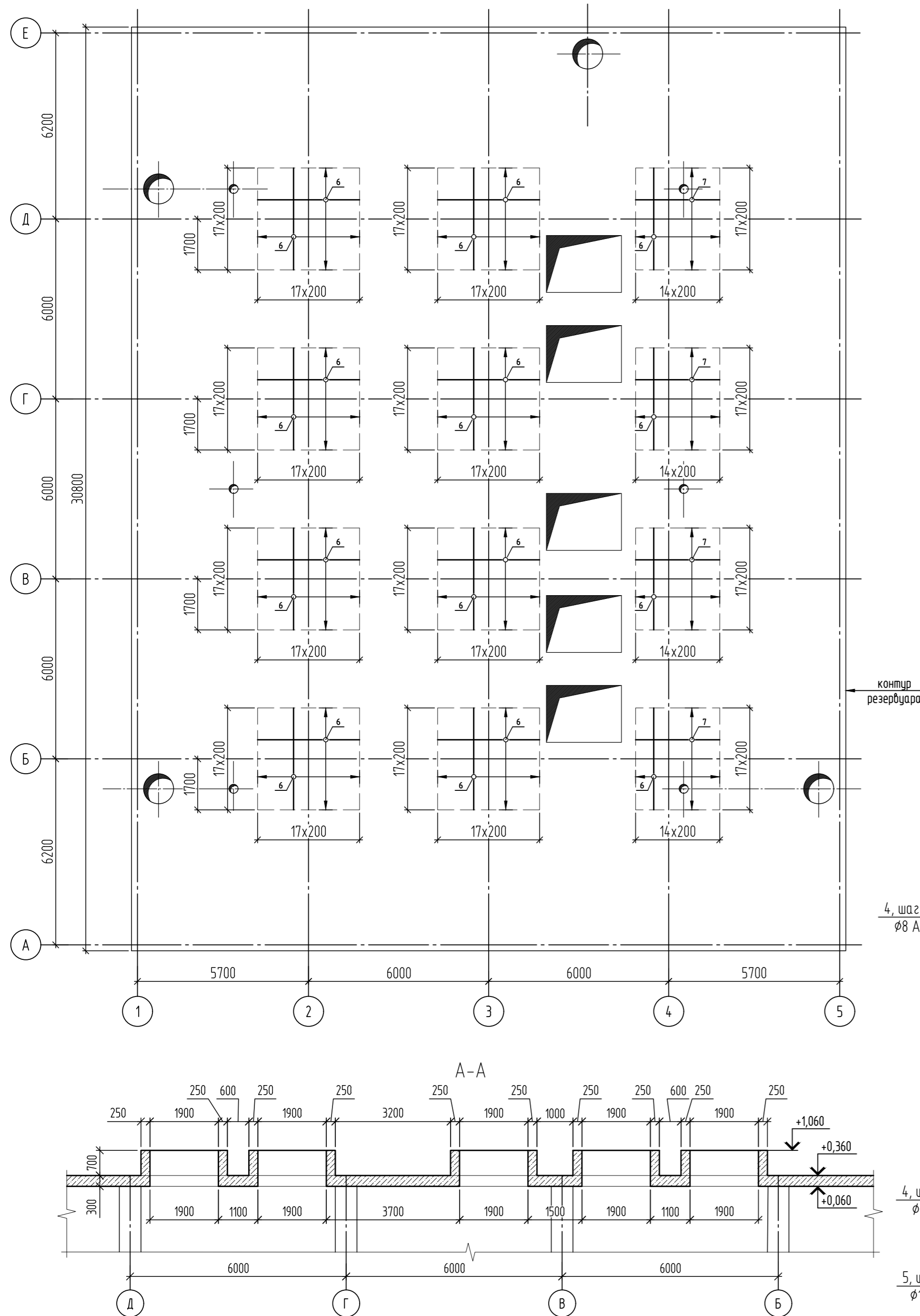
Поз.	Обозначение	Наименование	Кол.	Масса, ед., кг	Примечание
		Обрамление отверстий			
	ГОСТ 34028-2016	φ28 А500С, L=11700мм	36	4.83	
		Материалы			
		с гидроизоляционной добавкой			см.п.п.2
		Бетон В25, F <sub>150</sub> , W6, м3	206.8		

1. Данный лист смотреть совместно с листом 28.
2. Все железобетонные конструкции запроектированы с добавлением гидроизоляционной добавки "Пенетрон Адмикс" или аналог.

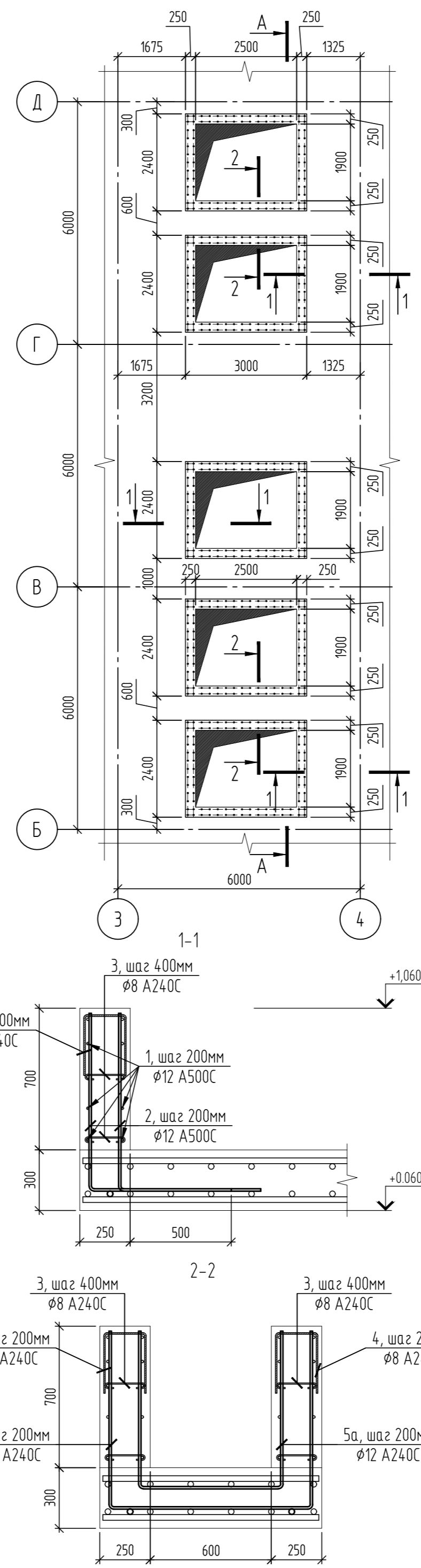
116/21-КР2				
«Строительство очистных сооружений дождевых сточных вод с селитебной территории Автозаводского района г. Тольятти с подводными трубопроводами и инженерно-техническим обеспечением»				
Изм.	Кол. уч.	Лист	№ док.	Подпись
Разработал	Зубеа		10.22	
Проверил	Прохоров		10.22	
Н. контр.	Логинов		10.22	
ГИП	Жирнов		10.22	
КНС. Схема плиты покрытия низ на отм. +0.054. Опалубка и обрамление отверстий. Основное армирование				Стадия
				Лист
				Листов
				п
				27



Схема плиты покрытия низ на отм. +0.060.  
Дополнительное верхнее армирование



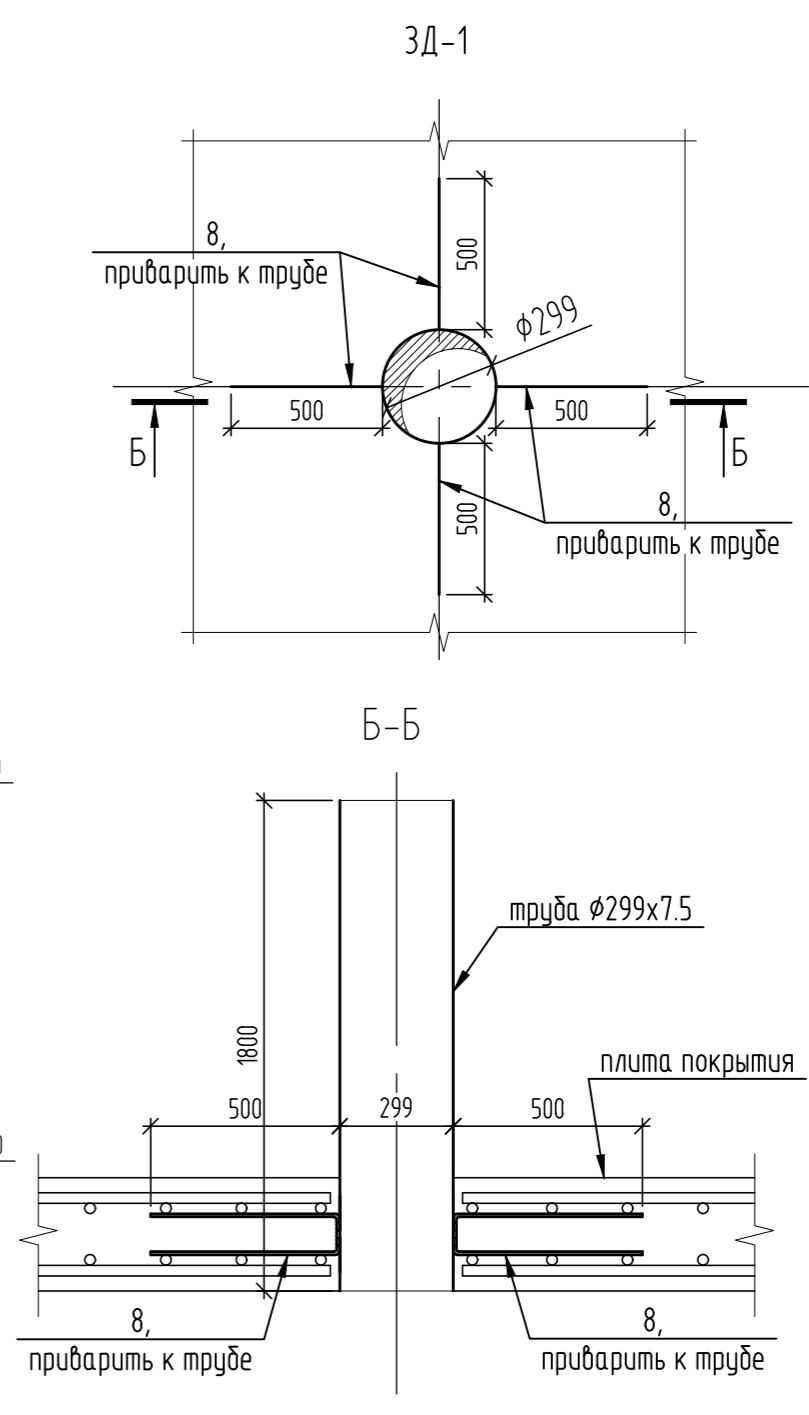
Фрагмент плиты покрытия низ на отм. +0.060



Спецификация элементов

Поз.	Обозначение	Наименование	Кол.	Масса, ед., кг	Примечание
1	ГОСТ 34028-2016	φ12 А500С, L=11700	62	10.39	644.16
2	ГОСТ 34028-2016	φ12 А500С, L=1750	380	1.55	590.52
3	ГОСТ 34028-2016	φ8 А240, L=340	390	0.13	52.38
4	ГОСТ 34028-2016	φ8 А240, L=850	250	0.34	83.94
5	ГОСТ 34028-2016	φ8 А240, L=2820	30	1.11	33.42
5а	ГОСТ 34028-2016	φ8 А240, L=2320	30	0.92	27.49
<u>Дополнительное армирование</u>					
6	ГОСТ 34028-2016	φ28 А500С, L=3400	336	16.44	
7	ГОСТ 34028-2016	φ28 А500С, L=2800	72	13.54	
Материалы					
		с гидроизоляционной добавкой	Бетон В25, F150, W6, м3	8.6	см.п.п.3
			Закладная деталь ЗД-1	6	
		ГОСТ 8732-78	труба φ299x7.5, L=1800мм	1	97.1
8	ГОСТ 34028-2016	φ8 А240С, L=1150мм	4	0.5	

Ведомость деталей



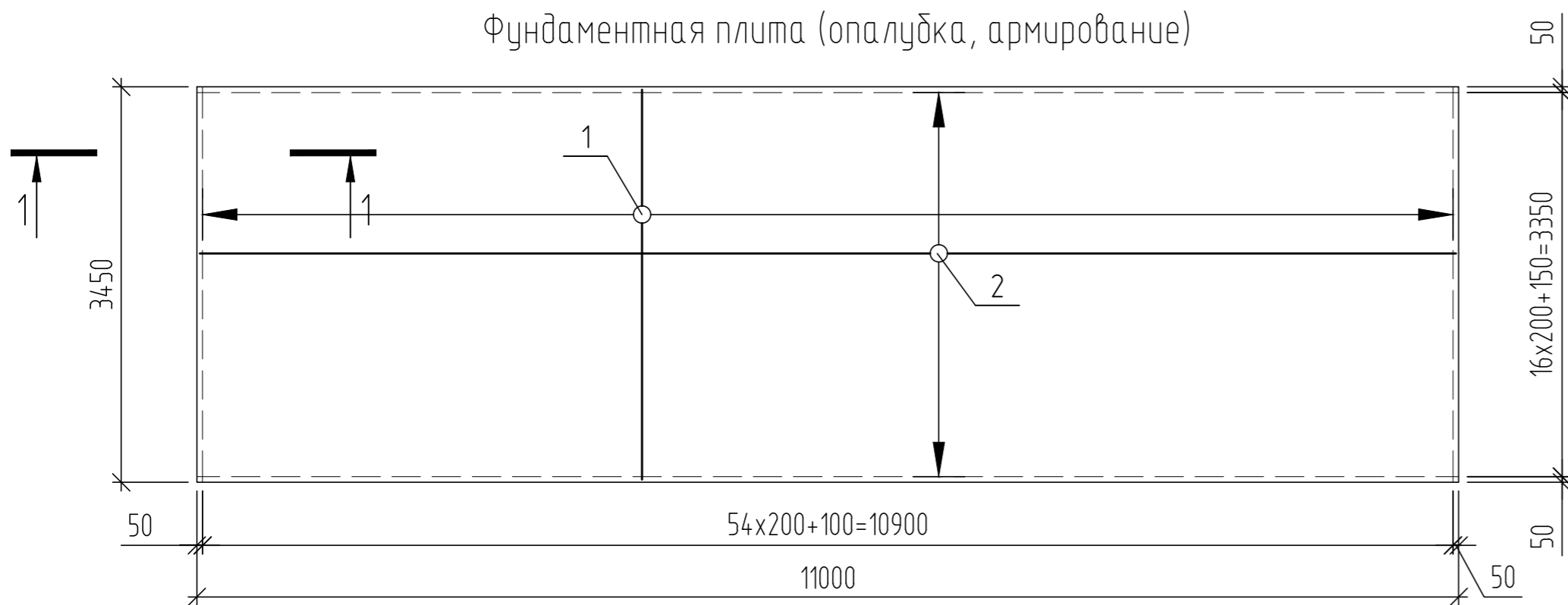
Поз.	Эскиз
2	
3	
4	
5	
5а	
8	

1. Данный лист смотреть совместно с листом 27.
2. Закладные детали ЗД-1 заложить в процессе бетонирования.

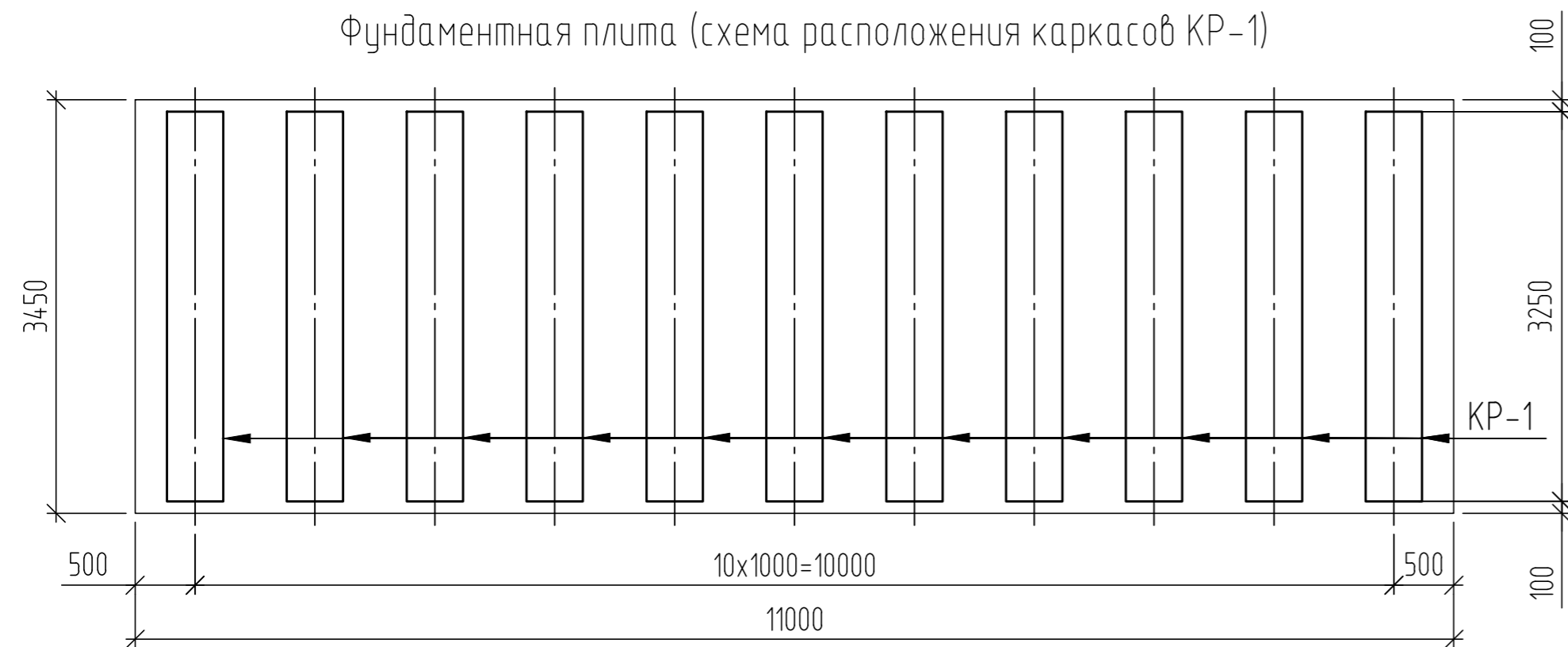
					116/21-КР2		
«Строительство очистных сооружений дождевых сточных вод с селитебной территории Автозаводского района г. Тольятти с подводными трубопроводами и инженерно-техническим обеспечением»							
Изм.	Кол. уч.	Лист	№ док.	Подпись	Дата	Конструктивные и объёмно-планировочные решения. Этап 2. Коллектор	Лист 28
Разработал	Зубев				10.22		
Проверил	Прохоров				10.22		
Н. контр.	Логинов				10.22	КНС. Схема плиты покрытия низ на отм. +0.054. Дополнительное верхнее армирование. Фрагмент плиты покрытия. Сечение А-А	
ГИП	Жирнов				10.22		

# Шкаф управления

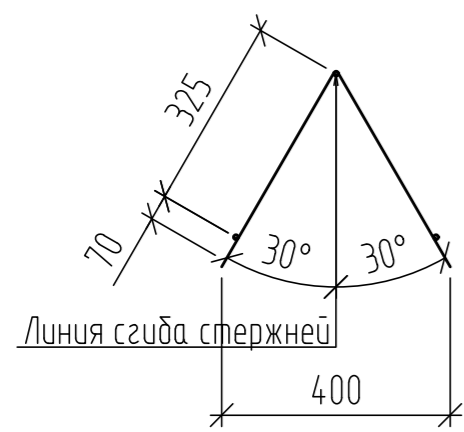
## Фундаментная плита (опалубка, армирование)



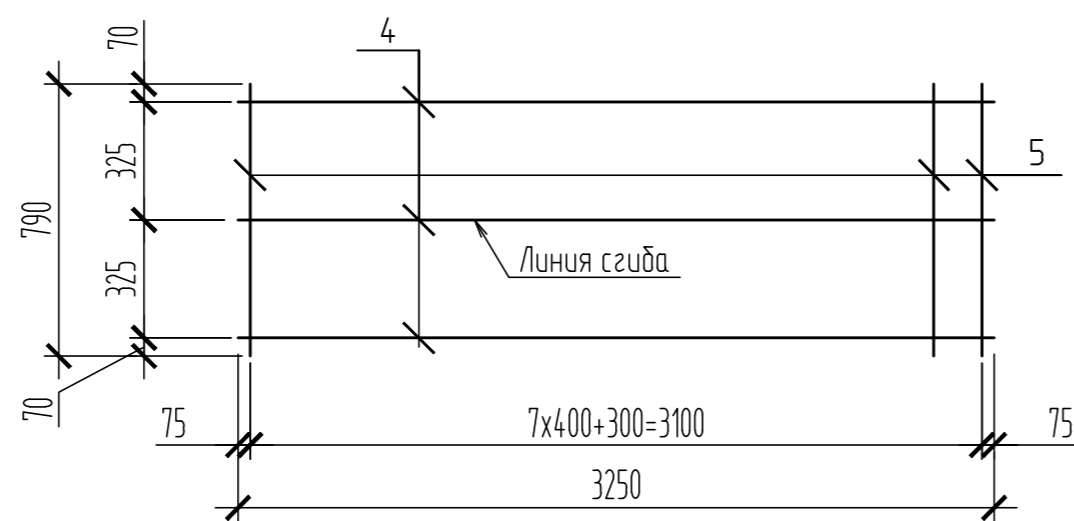
## Фундаментная плита (схема расположения каркасов КР-1)



## Схема каркаса КР-1



## Каркас КР-1 (развертка)

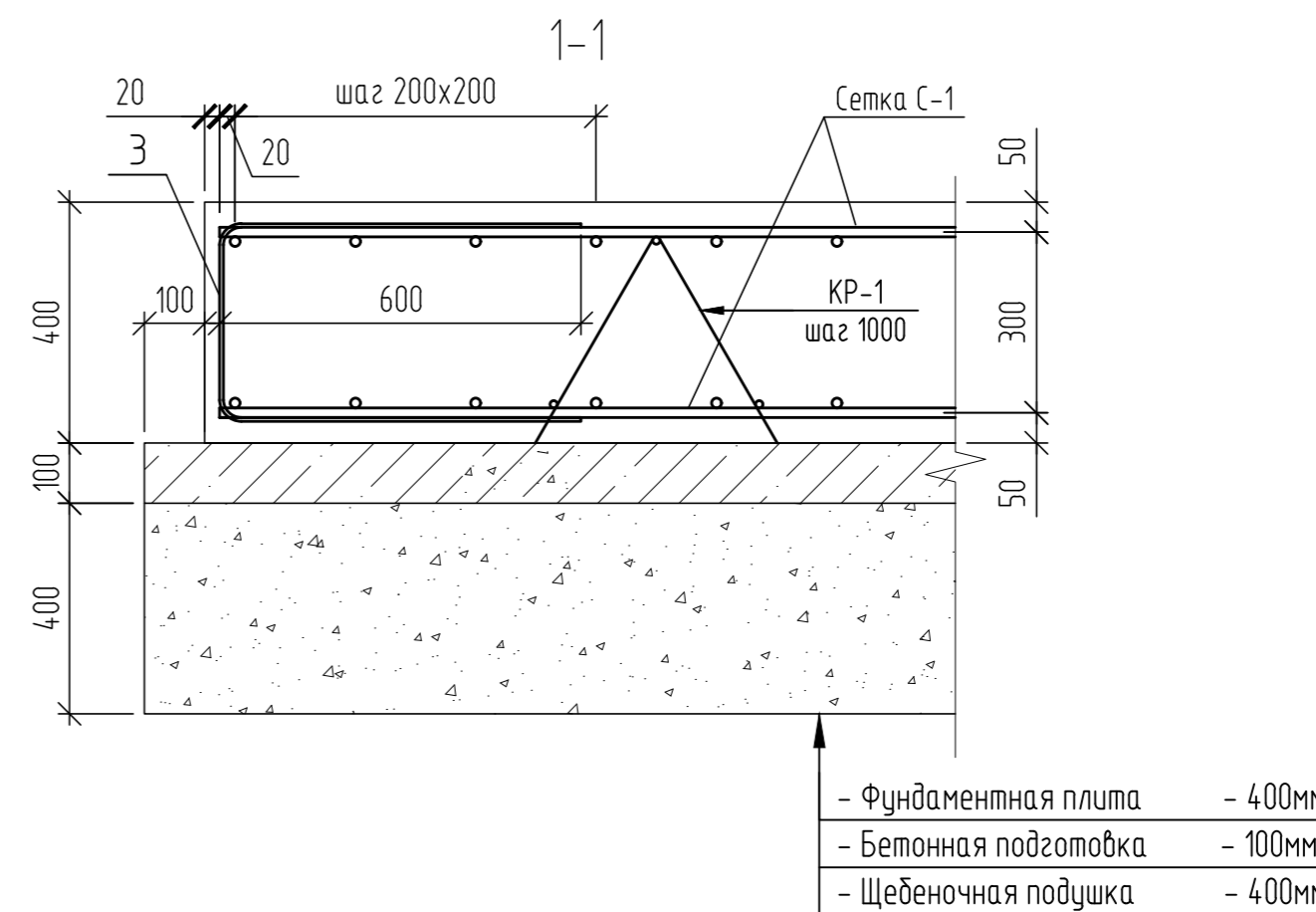


## Спецификация элементов

Поз.	Обозначение	Наименование	Кол.	Масса, ед., кг	Примечание
		Сетка С-1	2		
1	ГОСТ 34028-2016	φ16 А500С, L=3400	56	5.37	
2	ГОСТ 34028-2016	φ16 А500С, L=10950	18	17.28	
		Хомуты			
3	ГОСТ 34028-2016	φ12 А240С, L=1500	144	1.33	
КР-1	см. данный лист	каркасы КР-1	11	14.97	
		Материалы			
		Бетон В20, F <sub>150</sub> , W <sub>6</sub> , м3	15.2		
		бетонная подготовка	Бетон В7.5, м3	4.1	
		ПГС, м3	16.4		
		Каркас КР-1		14.97	
4	ГОСТ 34028-2016	φ12 А240С, L=3250	3	2.89	8.67
5	ГОСТ 34028-2016	φ12 А240С, L=790	9	0.7	6.3

## Ведомость деталей

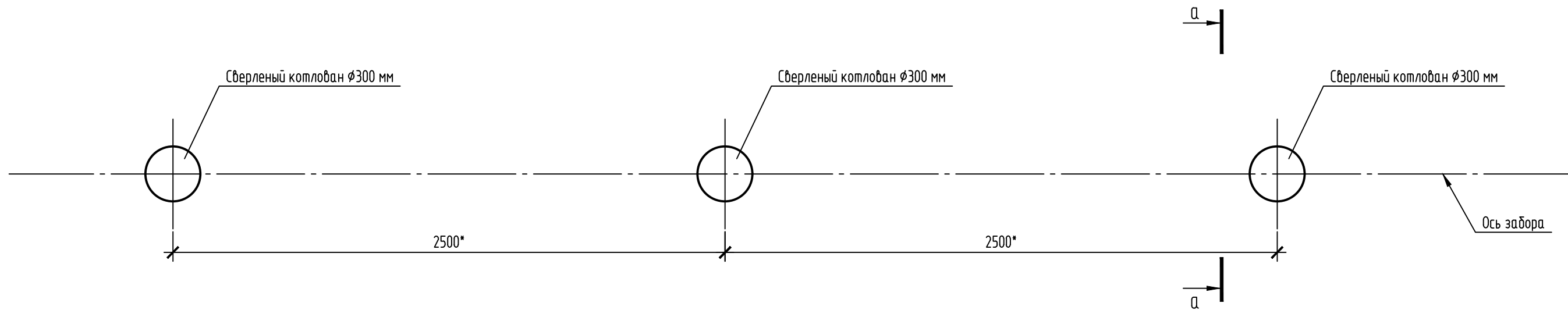
Поз.	Эскиз
3	



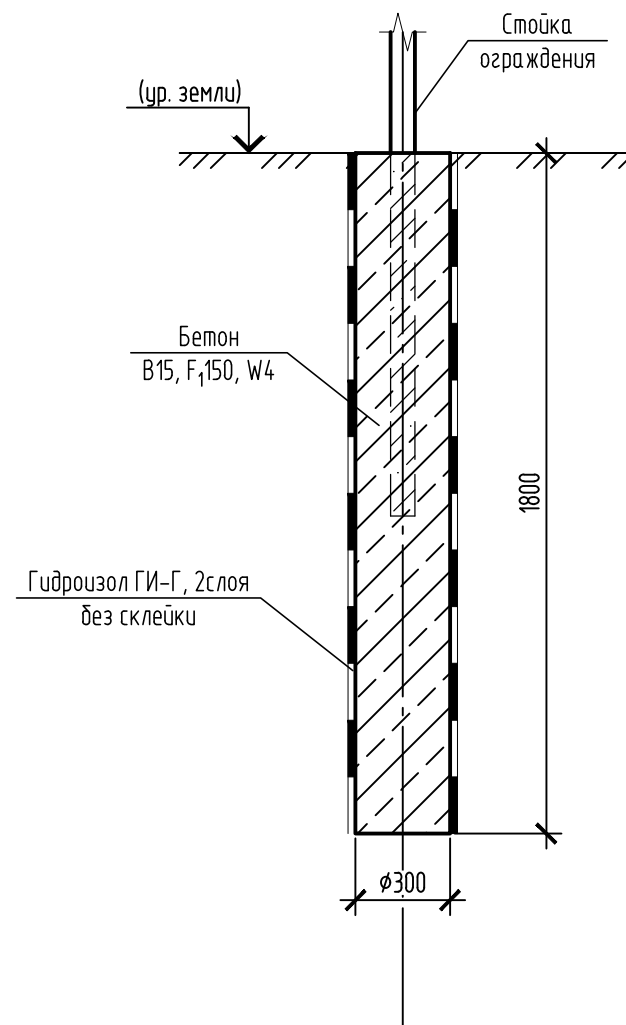
- Поверхности бетона, соприкасающиеся с грунтом, обмазать горячим битумом БН70/30 (ГОСТ 6617-76) за два раза по битумной грунтовке (один слой)
  - вертикальные поверхности 11.56 м2
  - горизонтальные поверхности 37.95 м2
- За относительную отметку 0.000 принята абсолютная отметка 69.710

116/21-КР2					
«Строительство очистных сооружений дождевых сточных вод с селитебной территории Автозаводского района г. Тольятти с подводными трубопроводами и инженерно-техническим обеспечением»					
Изм.	Кол. уч.	Лист	№ док.	Подпись	Дата
Разработал		Зуева			10.22
Проверил		Прохоров			10.22
Н. контр.		Логинов			10.22
ГИП		Торопов			10.22
				Стадия	Лист
				п	29
				Листов	
				Шкаф управления. Фундаментная плита (опалубка, армирование, схема расположения каркасов). Сечение 1-1.	

# Схема фундаментов ограждения территории



Сечение а-а



Спецификация элементов

Поз.	Обозначение	Наименование	Кол.	Масса, ед., кг	Примечание
	ГОСТ 26633-2015	Бетон В15, F <sub>150</sub> , W <sub>4</sub> , м <sup>3</sup>	0.13		
	ГОСТ 7415-86	Гидроизол ГИ-Г, м <sup>2</sup>	3.39		Расход дан на два слоя

\* расход дан на одну стойку. Кол-во стоек - 71 шт.


- Сверление котлованов осуществлять после планирования и уплотнения грунта на территории строительства. Объем разработки равен объему бетона проектируемых фундаментов.
- Фундаменты под стойки ограждения - сверленные котлованы диаметром 300 мм и глубиной 1,8 м, которые заполняют бетоном класса В15, марки F<sub>150</sub>, W<sub>4</sub>. Для снижения негативного воздействия сил морозного пучения, в котлован по периметру укладывается гидроизоляционный материал "Гидроизол ГИ-Г" по ГОСТ 7415-86 без склейки.
- Данные фундаменты выполнены под стойки ограждения, высота ограждения 1,6 м (сетчатые 3D панели), ширина панели 2,5 м.

Согласовано

Взам. инв. №

Подп. и дата

Инв. № подл.

						116/21-КР2			
						Строительство очистных сооружений дождевых сточных вод с селитенной территории Автозаводского района г. Тольятти с подводными трубопроводами и инженерно-техническим обеспечением			
Изм.	Кол. уч.	Лист	№ док.	Подп.	Дата	Конструктивные и объемно-планировочные решения. Этап 2. Коллектор	Стадия	Лист	Листов
Разработал		Прохоров		<i>[Signature]</i>	05.22		П	30	
Проверил		Иванов		<i>[Signature]</i>	05.22				
Н.контр		Логинов		<i>[Signature]</i>	05.22	Схема фундаментов ограждения территории			
ГИП		Жирнов		<i>[Signature]</i>	05.22				