

Заказчик - Администрация городского округа Тольятти,
Департамент градостроительной деятельности.

**«Строительство очистных сооружений дождевых сточных
вод с селитебной территории Автозаводского района
г. Тольятти с подводными трубопроводами и
инженерно-техническим обеспечением»**

ПРОЕКТНАЯ ДОКУМЕНТАЦИЯ

Раздел 4 «Конструктивные и объемно-планировочные решения».
Этап 2. Коллектор.

Результаты расчёта конструкций КНС

116/21-КР2.РР

Экз.№

Заказчик - Администрация городского округа Тольятти,
Департамент градостроительной деятельности.

**«Строительство очистных сооружений дождевых сточных
вод с селитебной территории Автозаводского района
г. Тольятти с подводными трубопроводами и
инженерно-техническим обеспечением»**

ПРОЕКТНАЯ ДОКУМЕНТАЦИЯ

Раздел 4 «Конструктивные и объемно-планировочные решения».
Этап 2. Коллектор.

Результаты расчёта конструкций КНС

116/21- КР2.РР

Экз.№

Генеральный директор

Логинов С.С.

Главный инженер проекта

Жирнов Д.Ю.

СОДЕРЖАНИЕ

1.	Описание конструктивной схемы здания	3
1.1.	Конструктивная схема здания	4
2.	Инженерно-геологические условия площадки	5
3.	Климатическая характеристика	9
4.	Описание расчетной модели	10
4.1.	Определение постоянных и временных нагрузок	13
4.2.	Схемы загружений и расчетные сочетания нагрузок	15
5.	Схемы деформаций каркаса здания	19
6.	Расчет фундаментов	21
6.1.	Моделирование основания	21
6.2.	Расчеты фундаментной плиты	22
6.3.	Армирование фундаментной плиты	24
6.4.	Расчет фундаментной плиты на продавливание	27
7.	Расчет колонн	28
7.1.	Подбор арматуры в колоннах	29
8.	Расчет стен	30
8.1.	Подбор арматуры в стенах подвала	31
9.	Расчет перекрытий	33
9.1.	Армирование плит перекрытий	34
9.2.	Расчет на продавливание	37

					116/21-КР.2_PP			
Изм.	Кол.	№ докум.	Подп.	Дата	Конструктивные решения	Стадия	Лист	Листов
Разработал	Прохоров					П	1	37
Н.контр.	Логинов					ООО «Базис»		
ГИП	Жирнов							

Ведомость ссылочных документов

№ п/п	Наименование	Прим.
1	СП 20.13330.2016 «СНиП 2.01.07-85* Нагрузки и воздействия».	
2	СП 22.13330.2016 «Основания зданий и сооружений»	
3	СП 63.13330.2018 «Бетонные и железобетонные конструкции. Основные положения. СНиП 52-01-2003»	

					116/21-КР.2_PP	Лист
						2
Изм.	Кол.	№ докум.	Подп.	Дата		

1. ОПИСАНИЕ КОНСТРУКТИВНОЙ СХЕМЫ ЗДАНИЯ

В данном разделе представлены расчеты конструкций объекта: «Строительство очистных сооружений дождевых сточных вод с селитебной территории Автозаводского района г. Тольятти с подводными трубопроводами и инженерно-техническим обеспечением» по адресу: Самарская область, г. Тольятти, Автозаводский район, от пересечения Приморского бульвара и Московского проспекта, далее вдоль Московского проспекта до пересечения с ул. Свердлова, далее – в западном направлении по ул. Свердлова до з/у с кн 63:09:0103035:61».

Район строительства – г. Тольятти;

Снеговой район – IV;

Ветровой район – III;

Уровень ответственности здания – нормальный;

Расчётное значение снеговой нагрузки на горизонтальную проекцию покрытия – 2,0 кПа;

Нормативное значение ветрового давления – 0,38 кПа;

Абсолютная отм. 0,000 – +70,05м (система высот Балтийская);

+61,635 (-8,415) – отметка дна;

					116/21-КР.2_PP	Лист
						3
Изм.	Кол.	№ докум.	Подп.	Дата		

1.1. Конструктивная схема здания (сооружения).

Канализационная насосная станция сточных дождевых (КНС) вод представляет собой железобетонный монолитный резервуар, с внутренними размерами: длина 30,0 м, ширина 23,0 м и глубина-8,82 м (уровень воды в резервуаре: отключения насосов – 0,925м; рабочий – 3,095м, аварийный – 8,620м). КНС запроектирована из монолитного железобетона класса В25, F₁₅₀, W₆ (с добавлением гидроизоляционной добавки), армированного стержнями класса А240, А500 по ГОСТ 34028-2016. Под основание резервуара запроектирована бетонная подготовка, толщиной 100мм, из бетона класса В7.5. Толщина конструкций КНС: фундамент и стены – 400мм, покрытие – 300мм.

Таблица 1.1 - Характеристика материалов конструкций

Наименование элемента конструкции	Серия, ГОСТ	Материал	Примечание
Фундаментная плита	индивид. (монолитные)	бетон В25 W6 F ₁₅₀ , арматура А500, А240	
Стены	индивид. (монолитные)	бетон В25 W6 F ₁₅₀ , арматура А500, А240	
Колонны	индивид. (монолитные)	бетон В25 W6 F ₁₅₀ арматура А500, А240	
Плита перекрытия	индивид. (монолитные)	бетон В25 W6 F ₁₅₀ , арматура А500, А240	

Расстояния к центрам тяжести арматуры, принятые в расчётной схеме каркаса здания: Фундаментная плита 68 мм; стены и плиты перекрытий 68мм; колонны 54мм;

2. ИНЖЕНЕРНО-ГЕОЛОГИЧЕСКИЕ УСЛОВИЯ ПЛОЩАДКИ

В административном отношении участок изысканий расположен по адресу: г. Тольятти, Автозаводский район, от пересечения Приморского бульвара и Московского проспекта, далее вдоль Московского проспекта до пересечения с ул. Свердлова, далее – в западном направлении по ул. Свердлова до з/у с кн 63:09:0103035:61

Опасных физико-геологических процессов на участке и прилегающей к нему территории не имеется.

Геоморфологически участок работ приурочен к третьей надпойменной террасы р. Волга. Рельеф участка относительно ровный. Абсолютные отметки составляют 67.72-67.13м

Рельеф городской территории определяется нахождением города в Среднем Заволжье (часть Русской равнины). Согласно тектонической схеме Тольятти находится в пределах Ставропольской депрессии, по структурно-тектоническому признаку в соответствии со схемой регионального инженерно-геологического районирования Русской платформы рассматриваемая территория входит в пределы Уральской антеклизы.

В геологическом строении исследуемой площадки на глубину до 5.0-30м принимают участие четвертичные аллювиальные отложениями (aQ_I). С поверхности распространен почвенно-растительный слой (pdQ_{IV}) и насыпной грунт (tQ_{IV})

Слой 1 tQ_{IV} – Насыпной грунт - чернозем, щебень, песок. Совокупная толщина слоя 0.1-1.20м.

Слой 2 pdQ_{IV} – Почвенно-растительный слой. Совокупная толщина слоя 0.3-1.20м.

ИГЭ №1 aQ_I – Суглинок коричневый, полутвердый, с частыми прослоями песка мощ-ностью до 3-х см, непросадочный. Мощность слоя 4.0-18.5м.

ИГЭ №2 aQ_I – Суглинок коричневый, тугопластичный, с прослоями песка мелкого. Мощность слоя 4.0-14.0м.

ИГЭ №3 aQ_I – Песок мелкий коричневый, водонасыщенный, с частыми прослоями суглинка. Мощность слоя 1.0-5.50м.

ИГЭ №4 aQ_I – Суглинок коричневый, мягкопластичный, с линзами песка мелкого. Мощность слоя 1.0-5.50м.

					116/21-КР.2_PP	Лист
						5
Изм.	Кол.	№ докум.	Подп.	Дата		

Расчетные значения основных показателей физико-механических свойств грунтов, с учетом возможного дополнительного замачивания их, представлены в нижеследующей таблице

Нормативные и расчетные значения показателей физических свойств грунтов

№ИГЭ	Природная влажность, W_0 , %	Плотность, г/см ³			Плотность грунта ρ , г/см ³ при доверительной вероятности		Коэффициент пористости e	Коэффициент водонасыщения, S_r	Влажность, %		Число пластичности I_p , %	Показатель текучести, I_L
		грунта, ρ	сухого грунта, ρ_d	частиц грунта, ρ_s	0.85	0.95			на границе текучести, W_L	на границе раскатывания, W_p		
1	15.2	2.04	1.77	2.72	2.03	2.03	0.54	0.78	27	15	12	0.0
2	19.6	2.0	1.67	2.72	1.98	1.97	0.63	0.84	26	15	12	0.42
3	13.5	1.9	1.69	2.66	1.88	1.87	0.58	0.56	-	-	-	-
4	19.6	2.04	1.70	2.71	2.03	2.03	0.59	0.90	23	13	10	0.64

Нормативные и расчетные показатели физико-механических свойств грунтов

№ИГЭ	Наименование грунта	Плотность грунта ρ , г/см ³			Удельное сцепление, кПа			Угол внутреннего трения, градус			Модуль деформации $E_{ест}/E_{вод}$. МПа
		ρ_n	ρ_{II}	ρ_I	C_n	C_{II}	C_I	φ_n	φ_{II}	φ_I	
1	суглинок полутвердый, непросадочный.	2.04	2.03	2.03	34	33	32	22	21	21	$\frac{16}{14}$
2	суглинок тугопластичный;	2.0	1.98	1.97	28	27	26	19	18	18	13
3	песок мелкий;	1.9	1.88	1.87	2	2	1.3	32	32	27	27
4	суглинок мягкопластичный.	2.04	2.03	2.03	21	20	20	19	18	18	10

По результатам гидрогеологических наблюдений на момент изысканий (январь-март 2022г.) уровень грунтовых вод в районе скважин №20-22 зафиксирован на глубине 20.0м (на абс. отметках 49.34-49.71м БС).

Водовмещающими породами являются суглинки с коэффициентом фильтрации от 0.05 до 0.1 м/сут. (14, табл. 71).

Участок является неподтопленным тип III-B1 (СП 11-105-97, ч. II, приложение И).

Однако, возможно формирование, в верхней части разреза, локальных линз временного техногенного водоносного горизонта типа «верховодка» с замачиванием грунтов и ухудшением их физико-механических свойств за счет аварийных утечек из водонесущих коммуникаций.

В качестве естественного основания фундаментов любого типа и активной зоны может служить грунт ИГЭ № 1-4.

При строительстве проектируемого сооружения почва подлежит прорезке фундаментом на всю мощность, во избежание развития больших неравномерных осадок.

По данным лабораторных исследований грунты являются неагрессивными по отношению к бетонам всех марок и к арматуре в

												Лист
												6
Изм.	Кол.	№ докум.	Подп.	Дата	116/21-КР.2_PP							

железобетонных конструкциях.

В случае промерзания в морозный период (например, в открытом котловане или траншее), грунт ИГЭ № 1 является слабопучинистым.

При проектировании фундаментов на пучинистых грунтах надлежит предусмотреть надежный отвод подземных, атмосферных и производственных вод с площадки.

Как правило, не допускается промораживание грунта ниже подошвы фундамента каменных зданий и сооружений и фундаментов как во время строительства, так и в период эксплуатации.

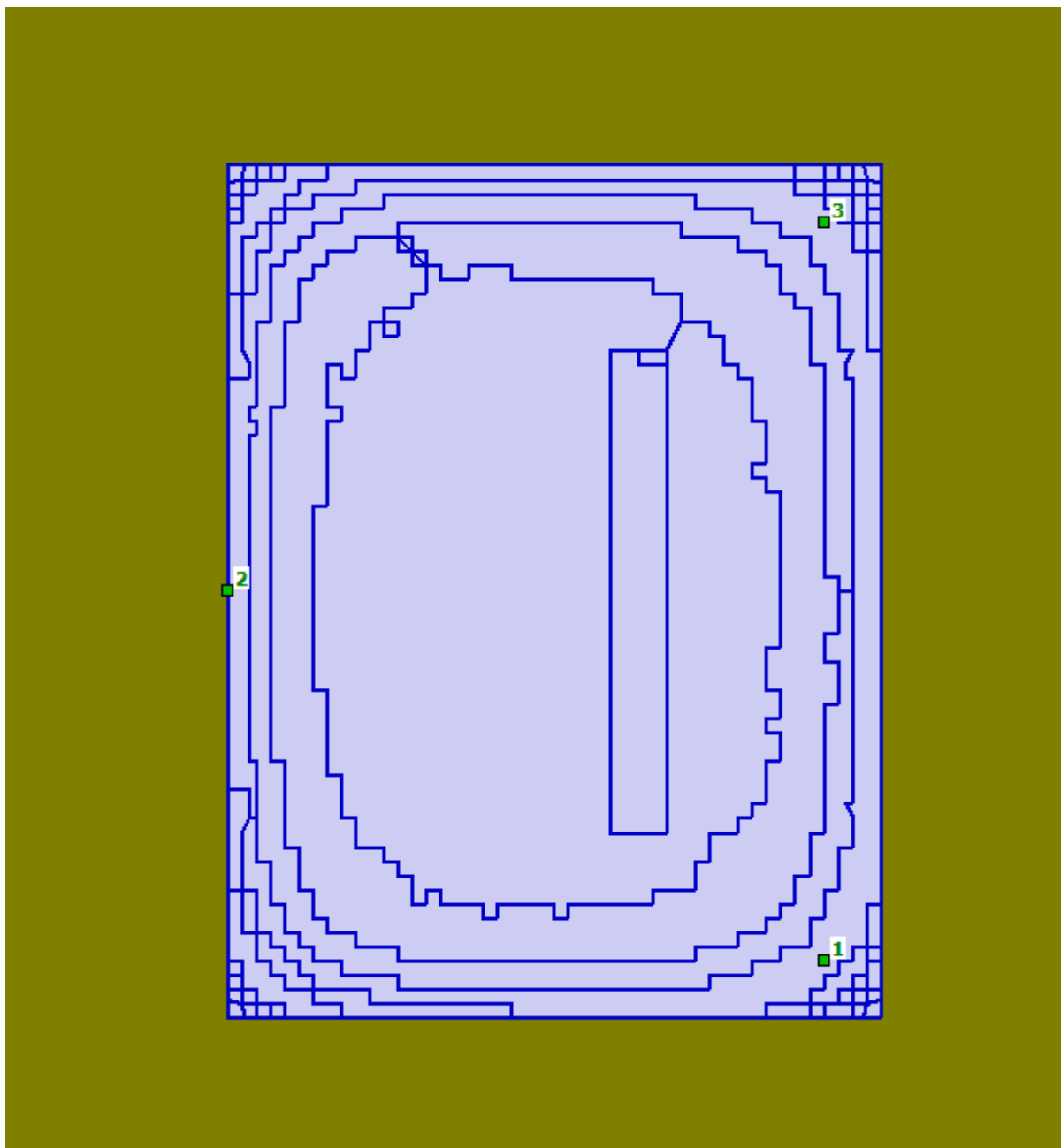
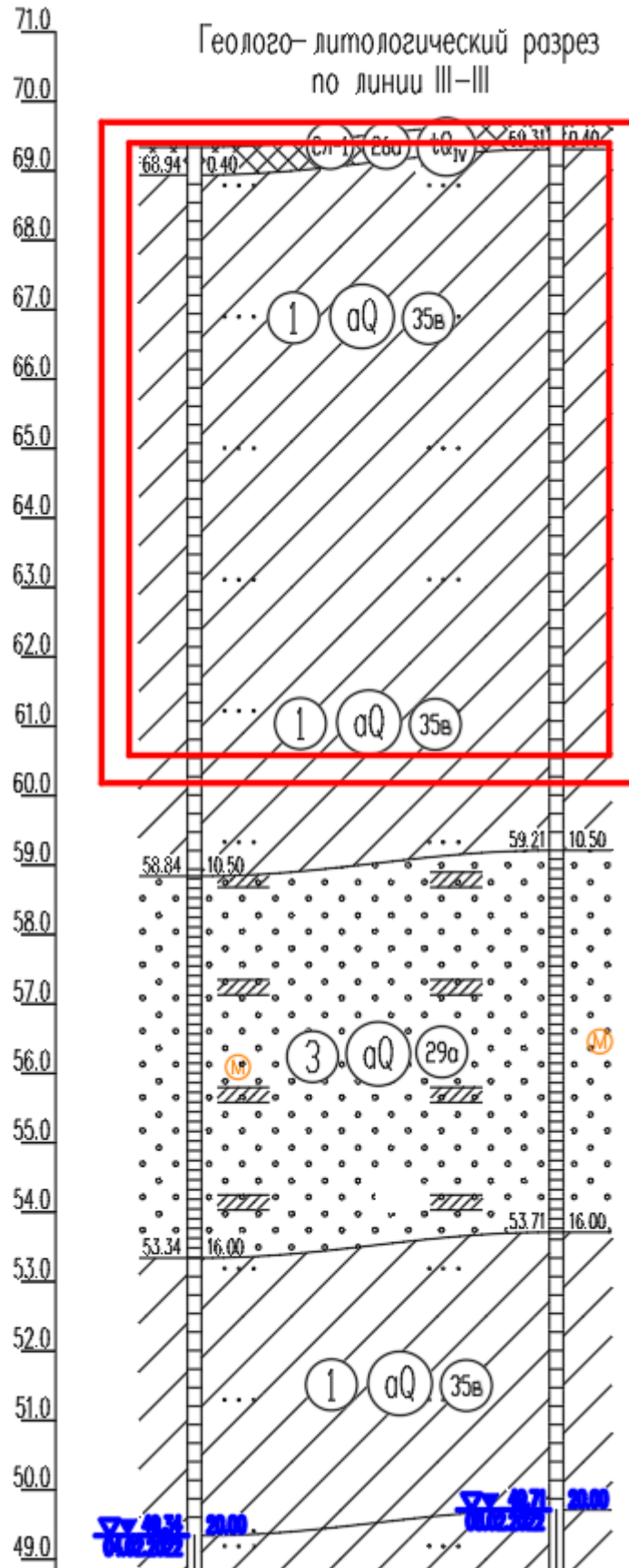


Рис. 2.1. Схема расположения грунта под подошвой фундамента (отм. +61,235 (-8,815) – отметка подошвы фундамента) в системе ГРУНТ

					116/21-КР.2_PP	Лист
Изм.	Кол.	№ докум.	Подп.	Дата		7

Геолого-литологический разрез
по линии III-III



Изм.	Кол.	№ докум.	Подп.	Дата

3. КЛИМАТИЧЕСКАЯ ХАРАКТЕРИСТИКА

Описываемый район находится в зоне умеренно-континентального климата.

Среднегодовая температура воздуха составляет 5,3°C. Данные о характерных температурах воздуха представлены в таблице 3.1.

Таблица 3.1 – Характерные температуры воздуха °С

Показатели	Месяцы												Год
	I	II	III	IV	V	VI	VII	VIII	IX	X	XI	XII	
Среднемесячная и годовая температура*	-10,9	-10,5	-4,1	6,6	14,7	19,0	20,9	19,1	13,2	5,6	-1,9	-7,7	5,3
Абсолютная максимальная температура**	5	7	16	31	33	37	41	38	33	26	14	8	41
Средний из абсолютных максимумов температуры**	0,9	1	7	22	29	32	33	32	27	18	8	3	34
Абсолютная минимальная температура**	-44	-41	-33	-24	-6	-1	4	0,3	-6	-17	-29	-42	-44
Средний из абсолютных минимумов температуры**	-30	-30	-22	-9	-1	3	8	5	0,3	-8	-17	-26	-34

Нормативная глубина сезонного промерзания грунтов в рассматриваемом районе согласно СП 22.13330.2016 равна для суглинков и глин – 1,36 м, для супесей, песков мелких и пылеватых – 1,66 м, для песков гравелистых, крупных и средней крупности – 1,78 м, для крупнообломочных грунтов – 2,02 м.

Согласно СП 20.13330.2016 исследуемая территория по весу снегового покрова относится к IV району $S_0 = 2,0$ кПа, по давлению ветра относится к III району $\omega_0 = 0,38$ кПа, по толщине стенки гололеда к III району $b = 10$ мм. Согласно СП 131.13330.2012 по климатическому районированию для строительства территория относится к II-В.

4. ОПИСАНИЕ РАСЧЕТНОЙ МОДЕЛИ

Расчет конструкций выполнен в ПК ЛИРА-САПР. Геометрическое моделирование выполнено на основе чертежей АР, КР. Габариты и размеры поперечных сечений несущих элементов приняты в соответствии с представленной электронной версией чертежей. Идеализация геометрического образа заключалась в выделении основных элементов несущей системы здания, минимальном упрощении их формы и способов сопряжения.

Резерватор ПК 1300.03

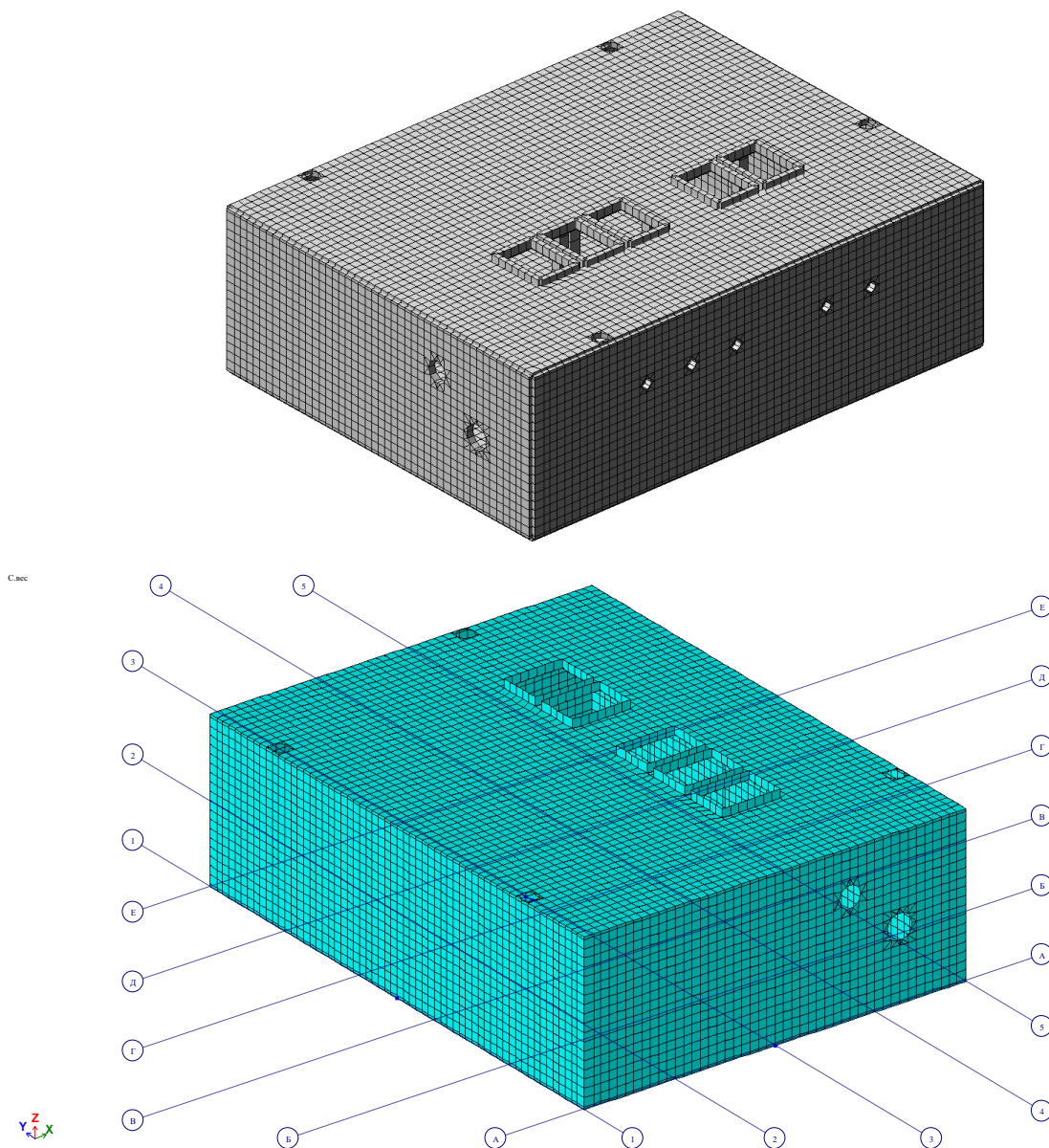


Рис. 4.1. Общий вид расчетной модели

Жесткостные характеристики элементов конструкций и их соединений вычисляются программой в соответствии с их геометрическими параметрами и физическими характеристиками материалов, с учётом условий работы конструкций, вводимых в расчётную модель. Сопряжение всех элементов задано жёстким. Расчет конструкций производился по пространственной схеме с учетом работы плитного фундамента на естественном основании.

Согласно СП 63.13330.2012, значение начального модуля упругости бетона при сжатии и растяжении принимают в зависимости от класса бетона по прочности на сжатие. Материал монолитных конструкций - бетон класса В25, $E_b=3.06 \cdot 10^6$ т/м² (пониженное

					116/21-КР.2_PP	Лист
Изм.	Кол.	№ докум.	Подп.	Дата		10

значение $E=1.836 \cdot 10^6$ т/м² – для вертикальных сжатых несущих элементов, $E=874000$ т/м² – для несущих горизонтальных элементов). Коэффициент Пуассона $\nu=0,2$. Плотность монолитного железобетона $2,5$ т/м³;

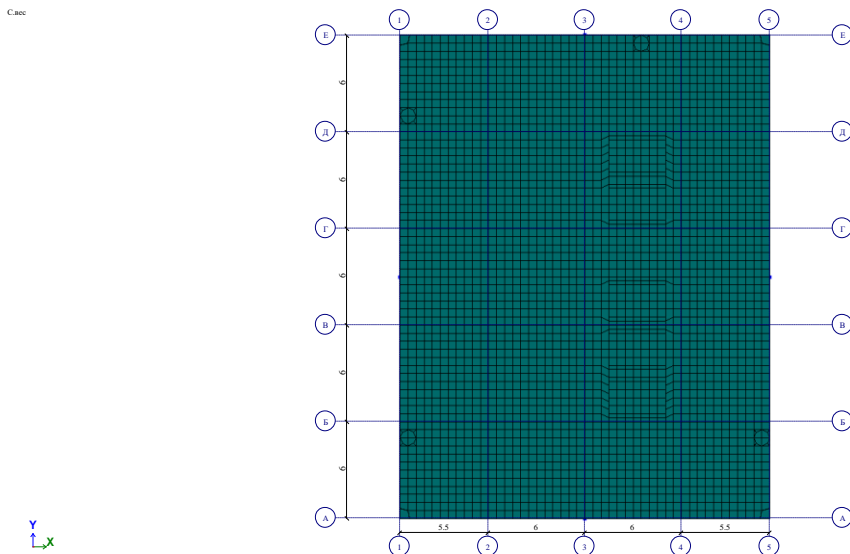


Рис. 4.2. Вид сверху расчетной модели

Сооружение (резервуар) выполнено монолитным железобетонным с монолитной фундаментной плитой, монолитными стенами, монолитными перекрытиями и колоннами;
 Материал монолитных конструкций – Бетон класса В25;
 Материал армирования монолитных конструкций - арматура класса А500;
 Величина раскрытия трещин (согласно таблице Ж.4 СП 28.13330) при продолжительном действии нагрузки – 0,15мм, при непродолжительном действии нагрузки – 0,2мм;

Таблица 1. Степень агрессивности сточных вод на различных этапах биологической очистки

Сооружение	Оценка сульфатной агрессивности по СНиП 2.03.11-85		степень агрессивности*	рН среды	Агрессивность, определяемая микробиологическим фактором			степень агрессивности**
	показатель, мг/л SO_4^{2-} менее	HCO_3			содержание, мг/л			
					свободный CO_2 , не более	NH_4 не более	биомасса	
Песколовка	1000	450-500	Слабоагрессивная	8-8,5	5	50	100	Не агрессивная
Отстойник	1000	450-500	Слабоагрессивная	7,5-8,5	30	40	500	Не агрессивная
Аэротенк	900	450-500	Слабоагрессивная	7-7,5	50	40	2000	Слабоагрессивная**
Метантенк	100	1500-2000	Не агрессивная	6,7-7,3	850	250	до 3000	Среднеагрессивная

* По отношению к бетону с маркой по водонепроницаемости W 4 на обычном порландцементе;

** С учетом наличия большого количества биомассы, как источника CO_2 при микробиологическом разложении органической составляющей.

Сечение колонн - 600х600мм;

Толщина плиты перекрытия -300мм, толщина фундаментной плиты - 400мм;

Толщина наружных стен - 400мм;

Расчёт выполнен по п. 11.1.10 СП 32.13330, (Расчет конструкций канализационных емкостных сооружений следует выполнять согласно СП 31.13330), согласно требованиям п.15.28-15.31 СП 31.13330.

Расчет усилий в элементах и подбор армирования произведен в ПК ЛИРА-САПР 2020. Армирование подбиралось на основе РСН.

									Лист
									11
Изм.	Кол.	№ докум.	Подп.	Дата					

Номер таблицы РСУ: 1
 Имя таблицы РСУ: СП_1
 Строительные нормы: СП 20.13330.2011/2016
 Коэффициенты по ответственности:
 для I-го ПС: 1.00
 для II-го ПС: 1.00
 для особых сочетаний: 1.00

Вид загрузки: По умолчанию

N группы объединяемых временных загрузений
 Учитывать знакопеременность
 N группы взаимоисключающих загрузений
 NN сопутствующих загрузений
 Коэффициент надежности
 Доля длительности
 Не учитывать для II-го пред. сост.
 Ограничения для кранов и тормозов
 Кран Тормоз

Коэффициенты для РСУ

#	1 основ.	2 основ.	Особ.(С)	Особ.(б С)	5 сочет.	6 сочет.	7 сочет.
1	1.00	1.00	0.90	1.00	0.00	0.00	0.00
2	1.00	1.00	0.90	1.00	0.00	0.00	0.00
3	1.00	1.00	0.80	1.00	0.00	0.00	0.00
4	1.00	1.00	0.80	1.00	0.00	0.00	0.00
5	1.00	1.00	0.80	1.00	0.00	0.00	0.00
6	1.00	1.00	0.50	0.80	0.00	0.00	0.00
7	1.00	1.00	0.50	0.80	0.00	0.00	0.00
8	1.00	1.00	0.50	0.80	0.00	0.00	0.00

Сводная таблица для вычисления РСУ:

№.	Имя загрузки	Вид	Параметры РСУ	Коэффициенты РСУ
1	С.вес	Постоянное(0)	0 0 0 0 0 0 1.10 1.00	1.00 1.00 0.90 1.00
2	Давление грунта и засыпка	Постоянное(0)	0 0 0 0 0 0 1.20 1.00	1.00 1.00 0.90 1.00
3	Мин ур воды	Длительное (1)	1 0 0 1 0 0 0 1.00 1.00	1.00 1.00 0.80 1.00
4	Раб ур воды	Длительное (1)	1 0 0 1 0 0 0 1.00 1.00	1.00 1.00 0.80 1.00
5	Авар ур воды	Длительное (1)	1 0 0 1 0 0 0 1.00 1.00	1.00 1.00 0.80 1.00
6	Гидроиспытание	Кратковременное(2)	2 0 0 1 0 0 0 1.00 0.35	1.00 1.00 0.50 0.80
7	Снег	Кратковременное(2)	2 0 0 2 0 0 0 1.40 0.50	1.00 1.00 0.50 0.80
8	Полезная на перекрытие	Кратковременное(2)	2 0 0 2 0 0 0 1.30 0.35	1.00 1.00 0.50 0.80

Номер таблицы РСН: 1
 Имя таблицы РСН: СП 20.13330.2016_1
 Коэф. надежности по ответственности:
 для I-го ПС: 1
 для II-го ПС: 1
 для особых сочетаний: 1

Динамика по модулю
 Определяющие РСН
 Не учитывать сейсмiku для II-го ПС
 Не учитывать особое загруз. для II-го ПС

N загруз.	Наименование	Вид	Знакоперем.	Взаимоискл.	Коэф. надежн.	Доля длител.н.	1.РСН1	2.РСН2	3.РСН3	4.РСН4	5.РСН5	6.РСН6	7.РСН7	8.РСН8	9.РСН9	10.РСН10	11.РСН11	12.РСН12	13.РСН13		
1	С.вес	Постоянное (P)	+		1.1	1.0	0.909	0.909	0.909	1.	1.	1.	1.	1.	1.	1.	1.	1.	1.	0.909	
2	Давление грунта и засыпка	Постоянное (P)	+		1.2	1.0	0.833	0.833	0.833	1.	1.	1.	1.	1.	1.	1.	1.	1.	1.	0.	
3	Мин ур воды	Длит. доминиру.1 (P1)	+	1	1.0	1.0	1.	0.	0.	1.	0.	0.	1.	0.	0.	1.	0.	0.	1.	0.	0.
4	Раб ур воды	Длит. доминиру.1 (P1)	+	1	1.0	1.0	0.	1.	0.	0.	1.	0.	0.	1.	0.	0.	1.	0.	0.	1.	0.
5	Авар ур воды	Длит. доминиру.1 (P1)	+	1	1.0	1.0	0.	0.	1.	0.	0.	1.	0.	0.	1.	0.	0.	1.	0.	0.	1.
6	Гидроиспытание	Кратк. доминиру.1 (P1)	+	1	1.0	0.35	0.	0.	0.	0.	0.	0.	0.	0.	0.	0.	0.	0.	0.	0.	1.
7	Снег	Кратк. доминиру.1 (P1)	+	2	1.4	0.5	0.715	0.715	0.715	0.	0.	0.	1.	1.	1.	0.	0.	0.	0.	0.	0.
8	Полезная на перекрытие	Кратк. доминиру.1 (P1)	+	2	1.3	0.35	0.	0.	0.	0.	0.	0.	0.	0.	0.	1.	1.	1.	1.	0.	0.

Основные сочетания
 Особое сочетание

$$P^d + \psi_{11} P_{11}^d + \sum_{i=2}^{n1} \psi_{1i} P_{1i}^d + \psi_{11} P_{11}^d + \psi_{12} P_{12}^d + \sum_{j=3}^{n2} \psi_{1j} P_{1j}^d$$

Коэффициенты

Согласно требованиям п.15.28 СП 31.13330 основные сочетания РСН9, РСН13 (гидроиспытание) – 1ПС. РСН3 – 2ПС.

4.1. Определение постоянных и временных нагрузок

Таблица 4.1. Нагрузки

Нагрузки	Нормативное значение	γ_f	Расчетное значение	Ед. изм.
I. Постоянные нагрузки				
1. Собственный вес несущих конструкций – принимается исходя из плотности материалов конструкций: - для железобетона 2,5 тс/м ³ - для стали 7,85 тс/м ³	2.50 7.85	1.1 1.05	2.75 8.24	тс/м ³ тс/м ³
II. Временные нагрузки				
1. Полезные нагрузки	0.3	1.3	0.39	тс/м ²
2. Снеговые нагрузки	0.2	1.4	0.28	тс/м ²

Нагрузки от давления воды внутри резервуара

Нагрузка от минимального уровня воды 1,0*1,0*1,0=1,0т/м²

Нагрузка от рабочего уровня воды 1,0*3,0*1,0=3,0т/м²

Нагрузка от аварийного уровня воды 1,0*9,0*1,0=9,0т/м²

Давление от грунта обратной засыпки

В соответствии с разделом 5 «Руководство по проектированию подпорных стен подвалов и стен подвалов для промышленного и гражданского строительства»:

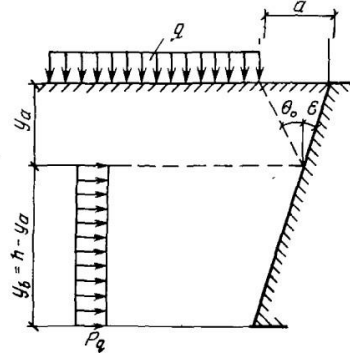


Рис. 4.1 Схема к определению активного давления грунта.

При $\epsilon=0$, коэффициент горизонтальной составляющей активного давления грунта λ равен:

$$\lambda = \operatorname{tg}^2 \left(45^\circ - \frac{\varphi}{2} \right)$$

Тогда горизонтальная составляющая активного давления несвязного грунта будет определяться на глубине H :

$$\sigma_r = \gamma_f \gamma'_i H \lambda$$

При расчете учитывается временная вертикальная нормативная нагрузка на поверхности грунта. Для удобства расчета временную нормативную нагрузку на поверхности грунта заменяют добавочным эквивалентным слоем грунта высотой H_{red} :

$$H_{red} = \frac{q}{\gamma'_I}$$

Тогда эпюра горизонтальной составляющей грунта на стены подвала представляет собой трапецию с верхней и нижней ординатами q_1 и q_2 :

$$q_1 = \gamma_f \gamma'_I H_{red} \lambda$$

$$q_2 = \gamma_f \gamma'_I (H_{red} + H) \lambda.$$

Согласно геологическим изысканиям, уровень грунтовых вод ниже отметки верх фундаментной плиты. Добавочное горизонтальное давление грунтовых вод в расчете не учитываем.

Значения характеристик грунтов засыпки устанавливаются по характеристикам тех же грунтов ненарушенного сложения и определяются как:

$$\gamma'_I = 0,95\gamma_I; \quad \varphi'_I = 0,9\varphi_I; \quad c'_I = 0,5c_I$$

Обратная засыпка выполняется песком крупной и средней фракции со следующими характеристиками: $\varphi = 27^\circ$, $c = 0 \text{ т/м}^2$, $\gamma = 1,70 \text{ т/м}^3$.

Тогда характеристики грунтов нарушенного сложения:

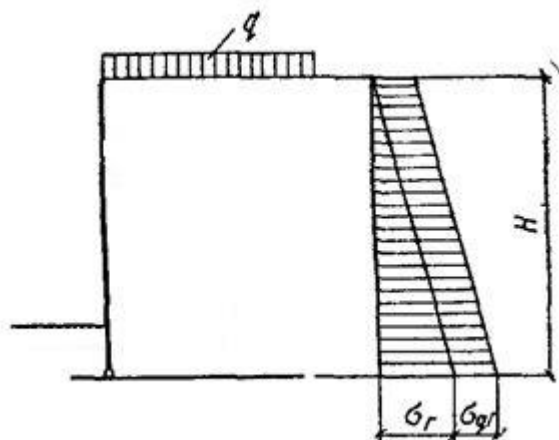
$$\varphi' = 0,9 \cdot 27 = 25^\circ; \quad c' = 0 \text{ т/м}^2; \quad \gamma' = 1,70 \cdot 0,95 = 1,6 \text{ т/м}^3.$$

$$\text{Тогда } \lambda = tg^2 \left(45 - \frac{25,0}{2} \right) = 0,4 \text{ и } H_{red} = \frac{1}{1,6} = 0,625,$$

следовательно:

$$q_1 = \gamma_f \gamma'_I H_{red} \lambda = 1,3 \cdot 1,6 \cdot 0,625 \cdot 0,4 \approx 0,52 \text{ т/м}^2$$

$$q_2 = \gamma_f \gamma'_I (H_{red} + H) \lambda = 1,2 \cdot 1,6 \cdot 9,925 \cdot 0,4 \approx 7,63 \text{ т/м}^2.$$



Изм.	Кол.	№ докум.	Подп.	Дата

4.2. Схемы загрузений и расчетные сочетания нагрузок

В данном разделе приведены схемы приложения нагрузок к расчетной модели здания.

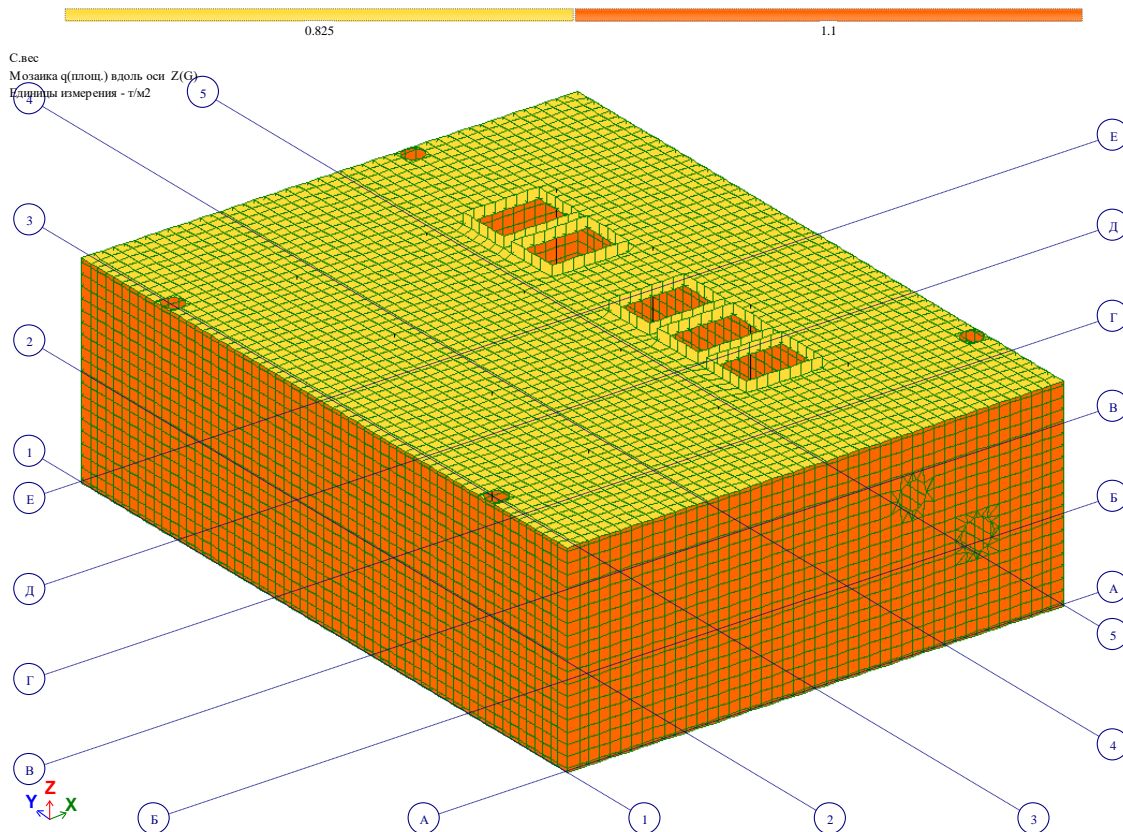


Рис. 4.4.1. Нагрузка от собственного веса конструкций.

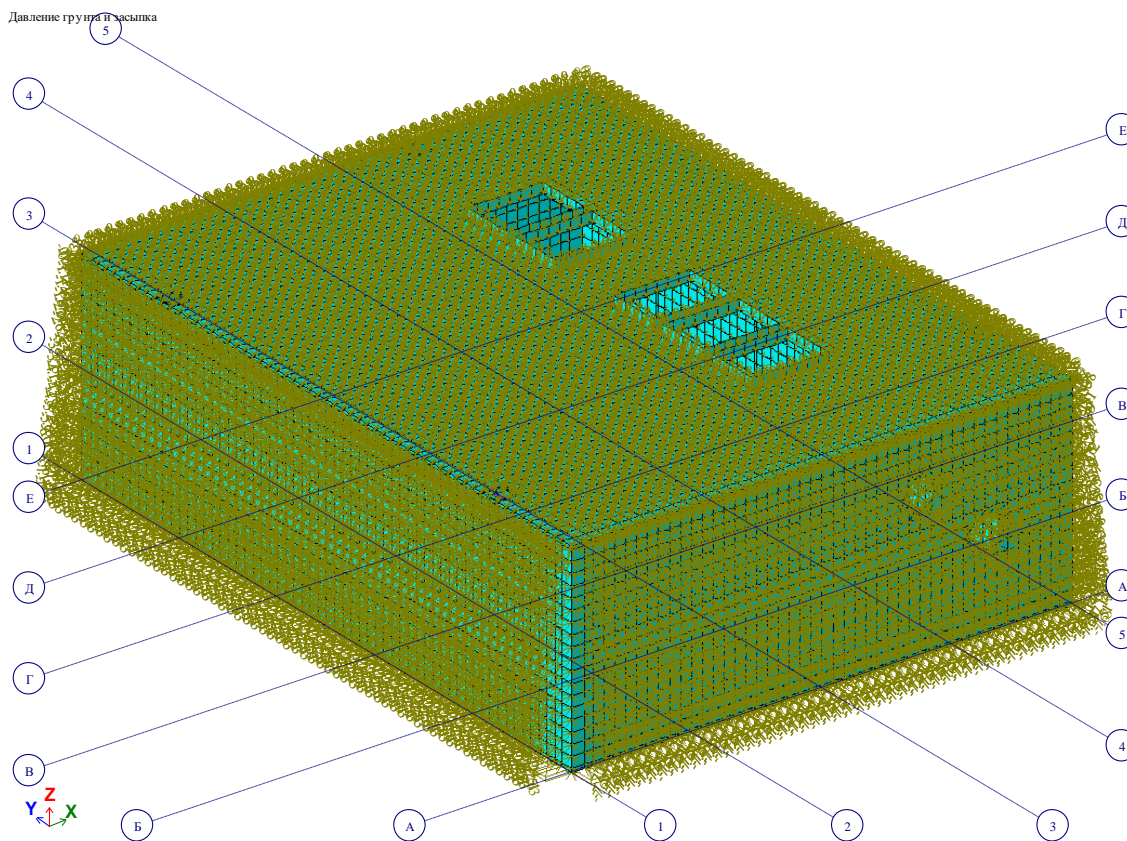


Рис. 4.4.2. Нагрузки от бокового давления грунта и засыпки.

Изм.	Кол.	№ докум.	Подп.	Дата

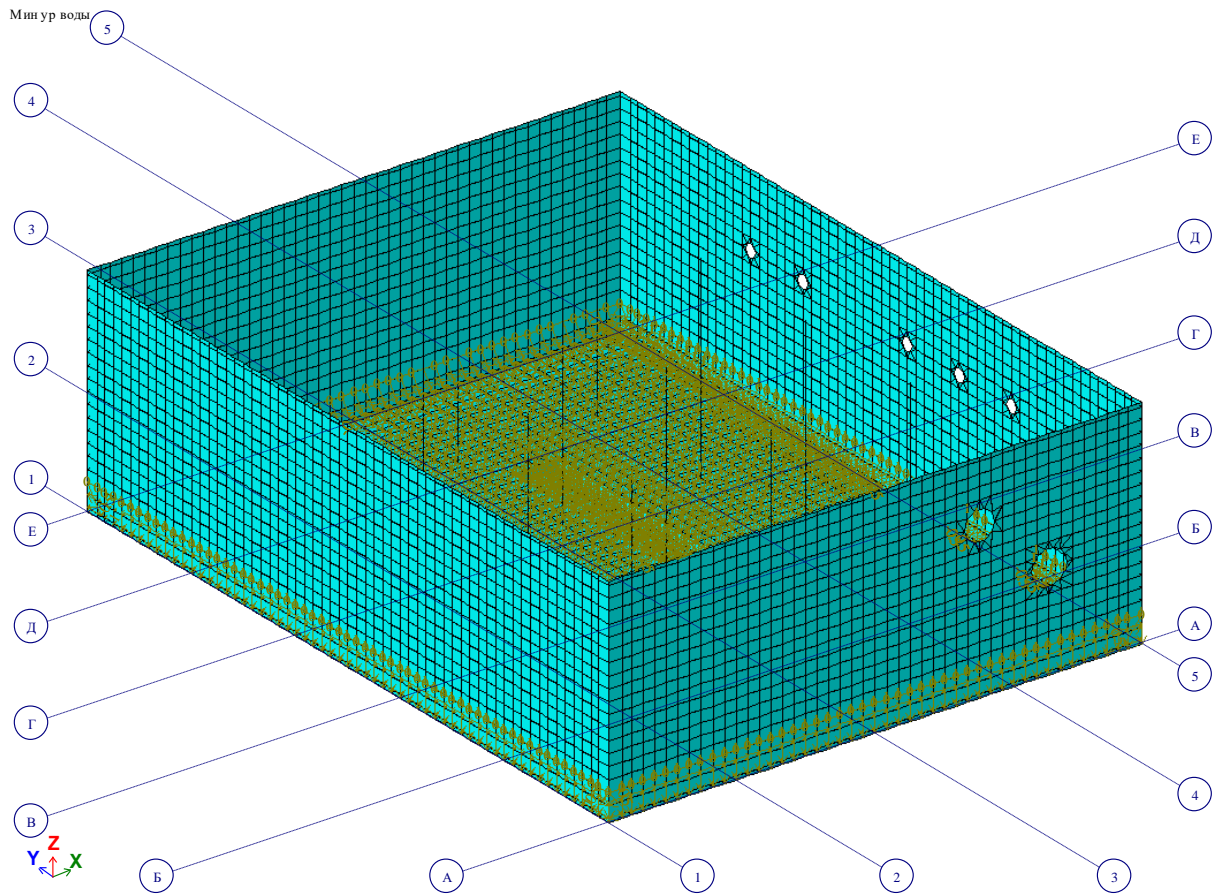


Рис. 4.4.3. Нагрузки от минимального уровня воды.

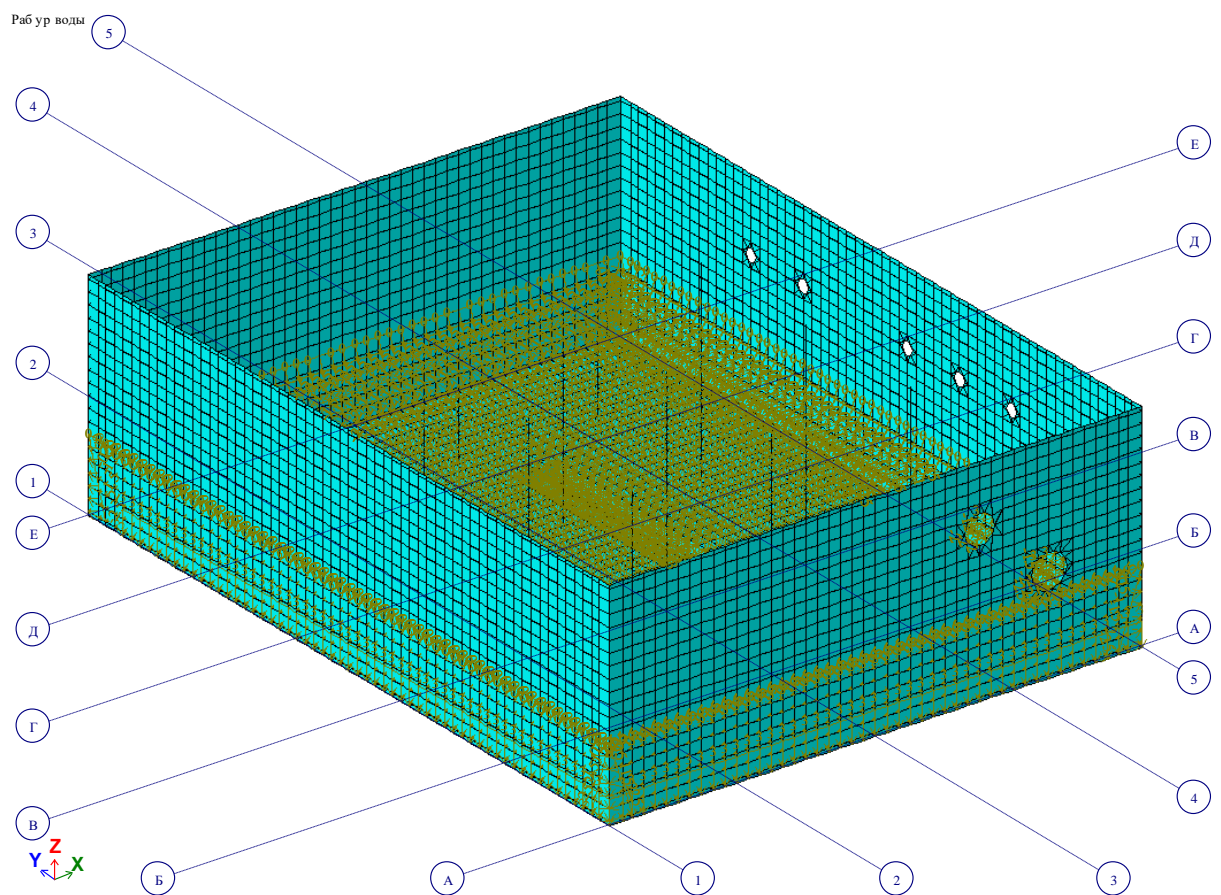


Рис. 4.4.4. Нагрузки от рабочего уровня воды.

Изм.	Кол.	№ докум.	Подп.	Дата

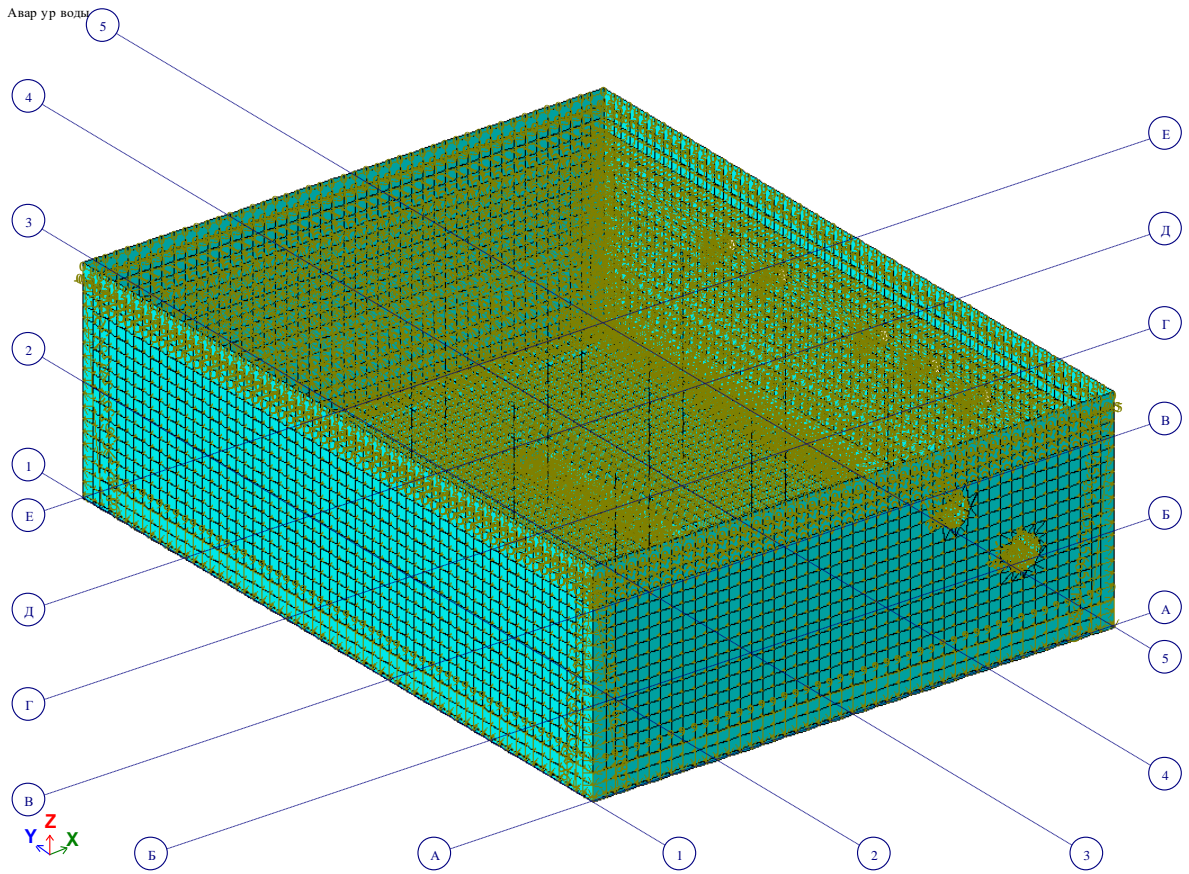
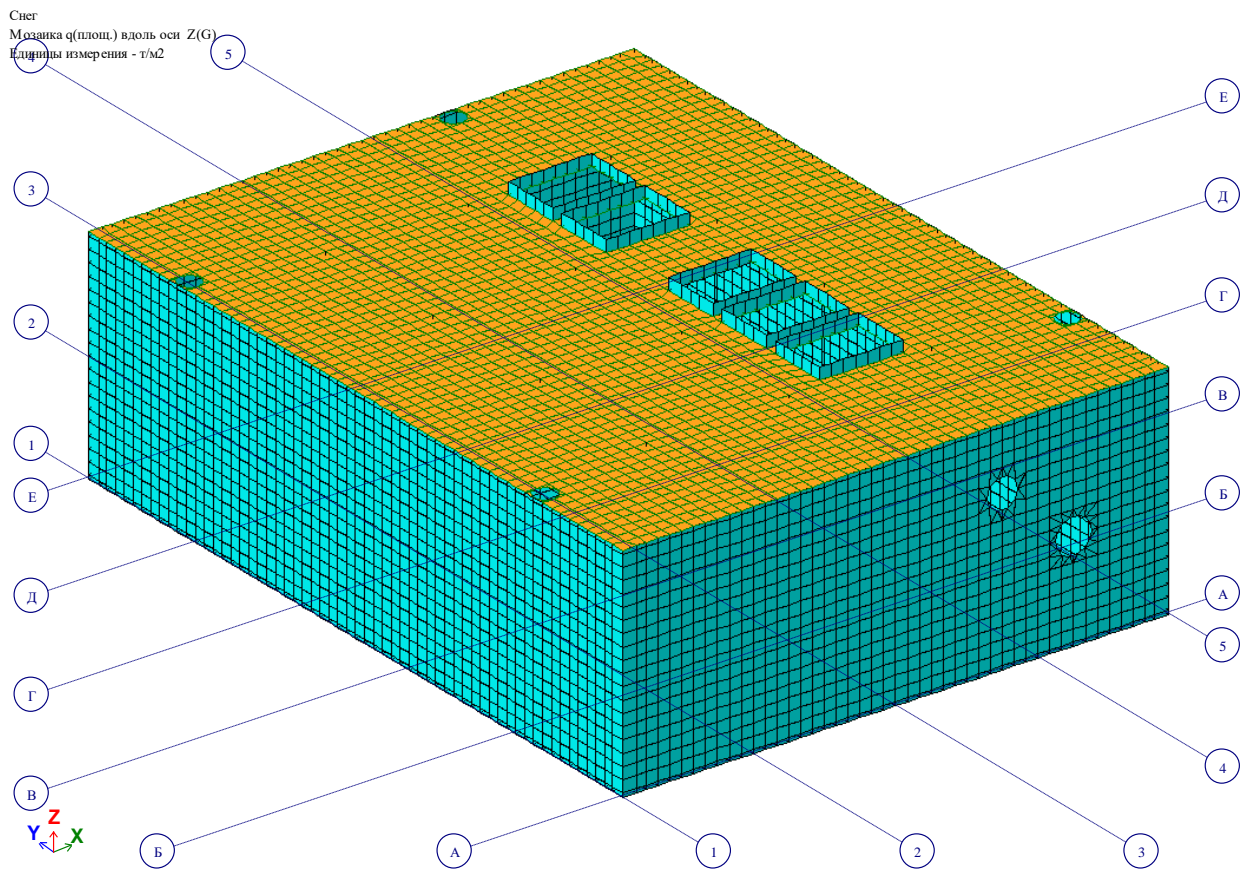


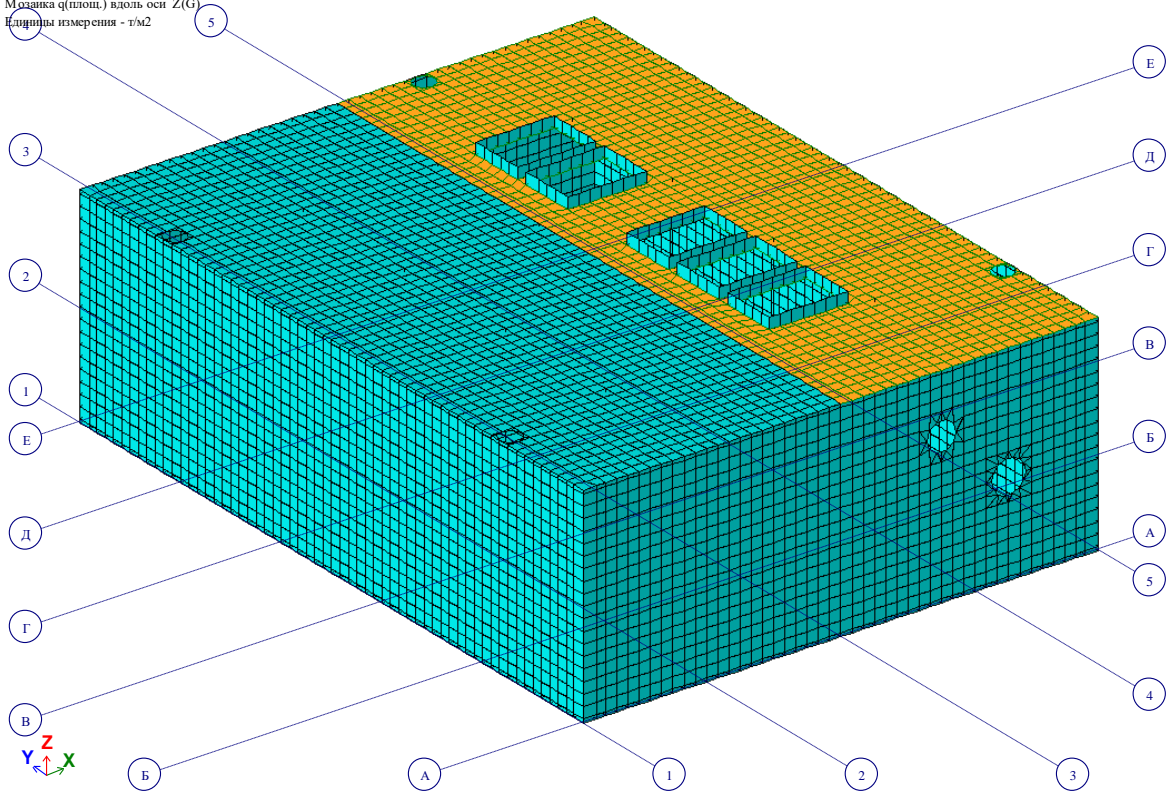
Рис. 4.4.5. Нагрузки от аварийного (максимального) уровня воды.



4.4.6. Нагрузка от снега.

Изм.	Кол.	№ докум.	Подп.	Дата

Полезная на перекрытие
 Мозаика q (плоск.) вдоль оси $Z(G)$
 Единицы измерения - т/м²



4.4.7. Гипотетическая (технологическая) нагрузка на покрытие.

Изм.	Кол.	№ докум.	Подп.	Дата

5. СХЕМЫ ДЕФОРМАЦИЙ КАРКАСА ЗДАНИЯ

Схемы деформаций представленные ниже получены при пониженных значениях модуля деформации бетона.

РСН(СП 20.13330.2016-7)
Изополю перемещений по X(Y,G)
Единицы измерения - мм

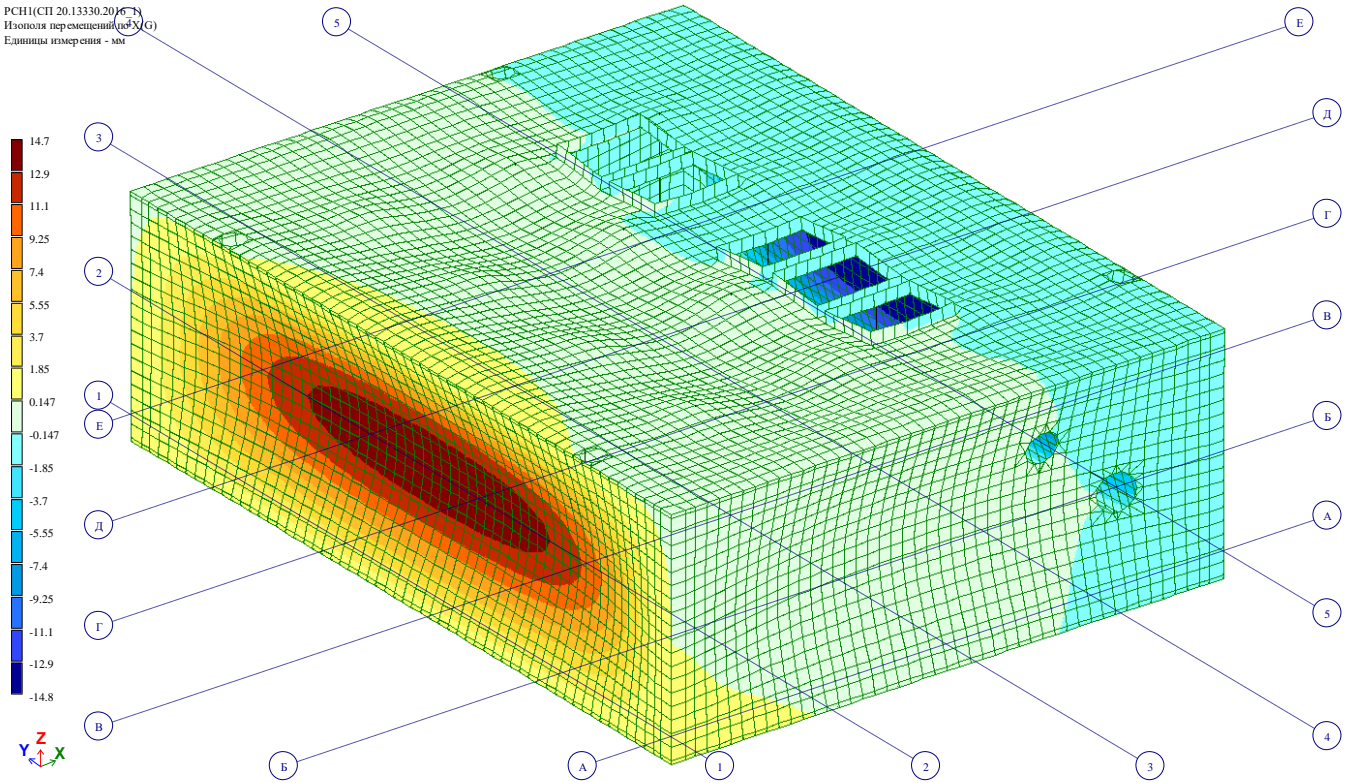


Рис. 5.1. Изополю перемещений по оси X по РСН при отсутствии воды.

РСН(СП 20.13330.2016-7)
Изополю перемещений по Y(G)
Единицы измерения - мм

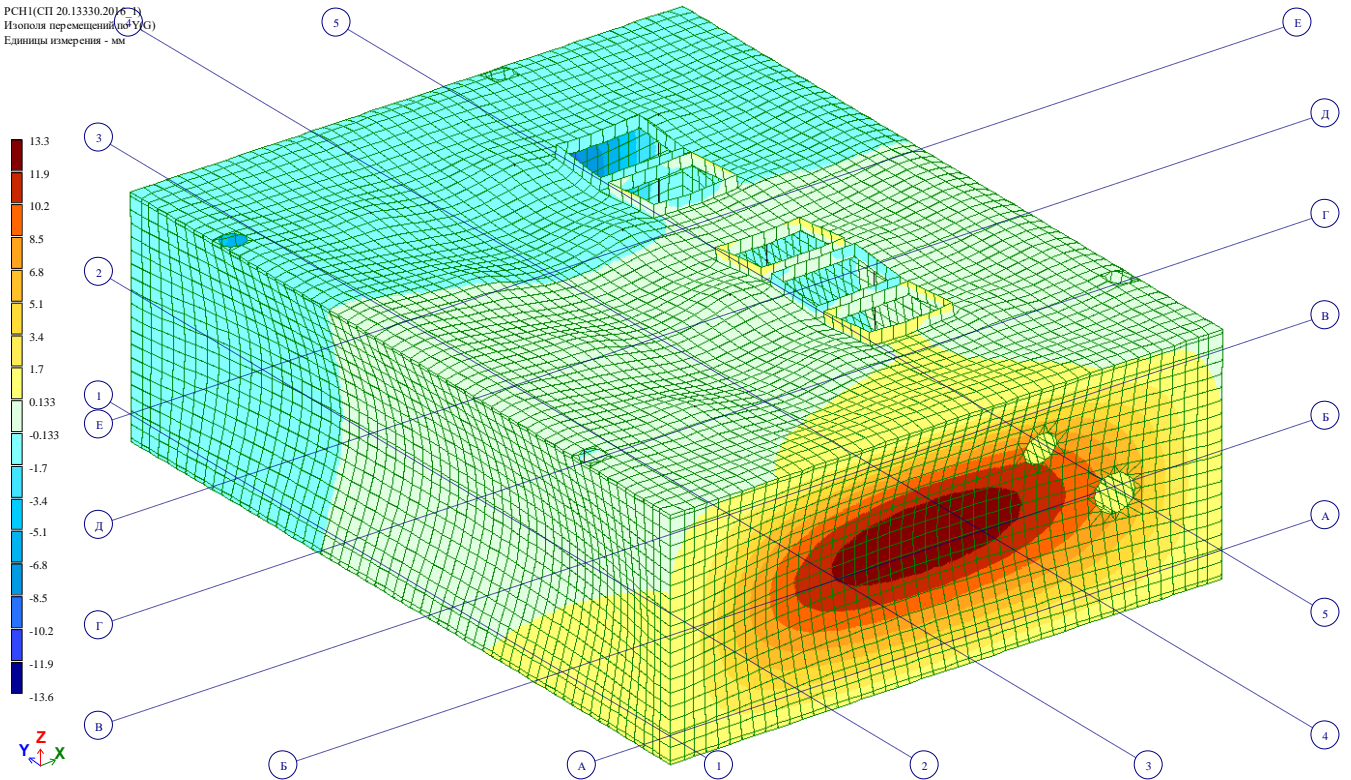


Рис. 5.2. Изополю перемещений по оси Y при отсутствии воды.

Изм.	Кол.	№ докум.	Подп.	Дата

РСНЗ(СП 20.13330.2016_1)
Изополя перемещений по Z(Г)
Единицы измерения - мм

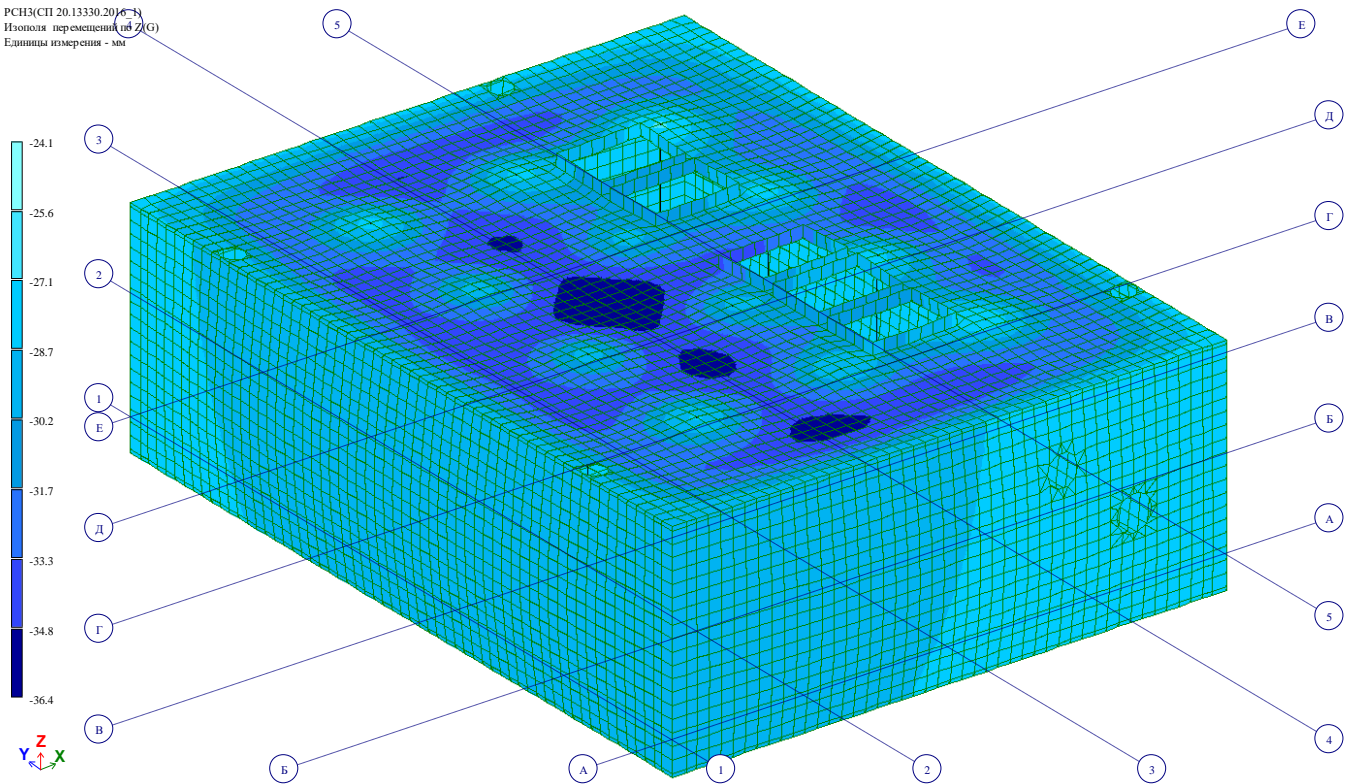
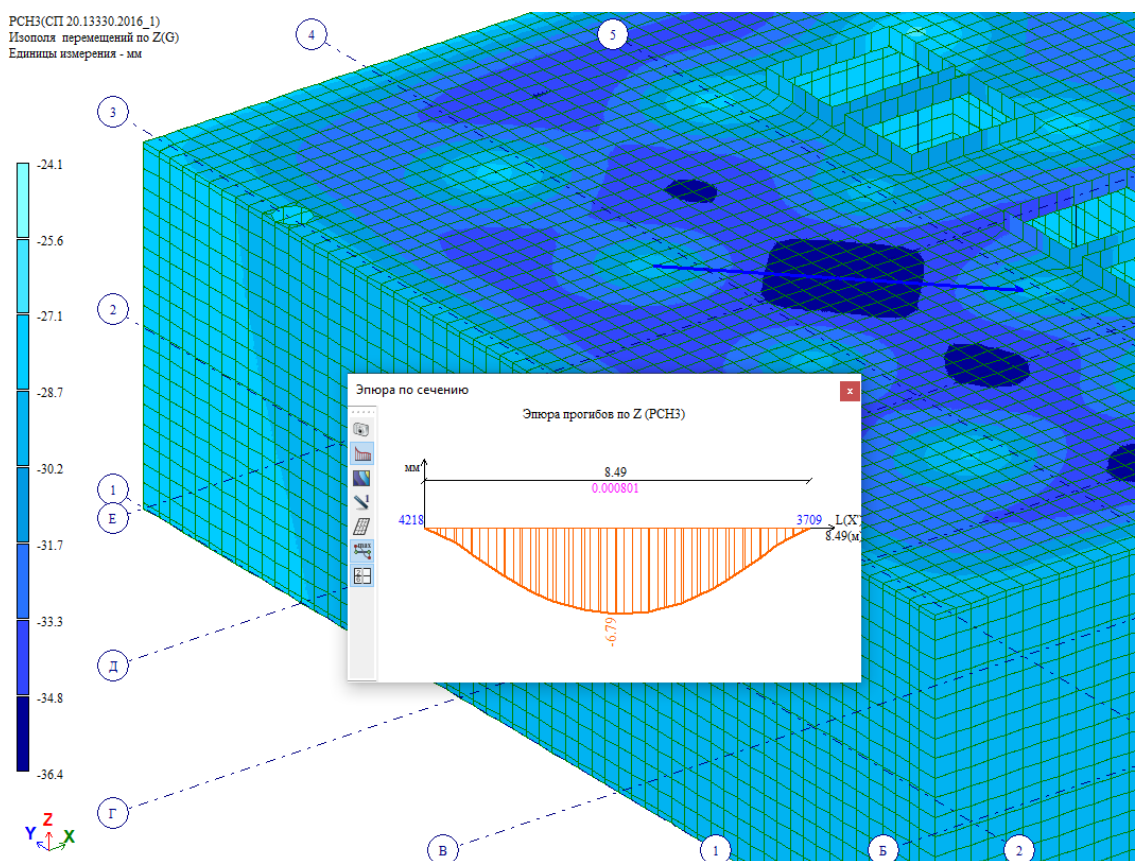


Рис. 5.6. Изополя перемещений по оси Z по РСН при ветре по оси X.

РСНЗ(СП 20.13330.2016_1)
Изополя перемещений по Z(Г)
Единицы измерения - мм



Вывод: Согласно требованиям СП20.13330.2016, п.Д.2.1 вертикальный предельный прогиб конструкции составит $8490/350=24,2$ мм, что означает что конструкция удовлетворяет требованиям $24,2\text{мм} > 6,79\text{мм}$.

Изм.	Кол.	№ докум.	Подп.	Дата

6. РАСЧЕТ ФУНДАМЕНТОВ

6.1. Моделирование основания

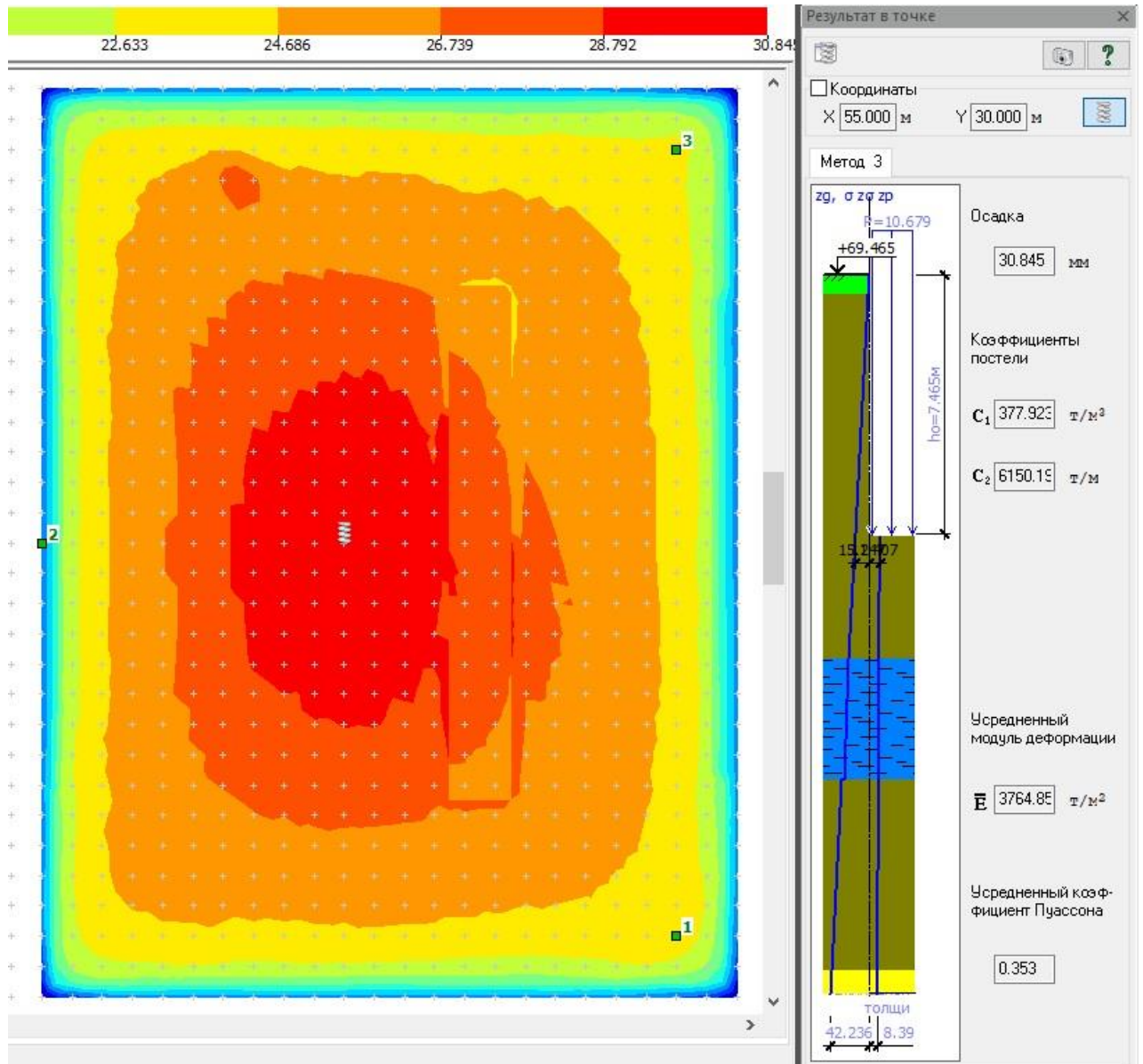


Рис. 6.1.2. Осадка полученная в ЛИРА-САПР 2019 система ГРУНТ.

Вывод: осадка проектируемого здания – $S_{max} = 31\text{мм} < [S] = 150\text{мм}$ (согласно приложению Г, табл.Г.1, СП 22.13330.2016) – условие выполняется

Изм.	Кол.	№ докум.	Подп.	Дата

6.2. Расчеты фундаментной плиты

РСНЗ(СП 20.13330.2016_1)
Мозаика Pz
Единица измерения - т/м²

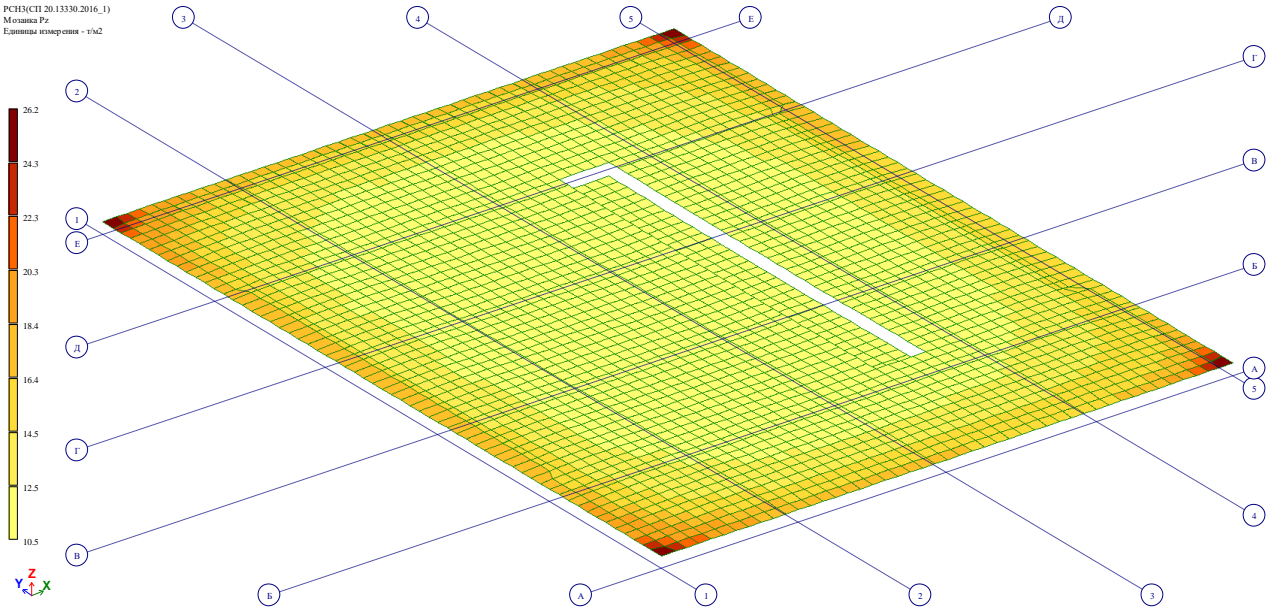


Рис. 6.2.1. Изополю давления под подошвой фундаментной плиты, т/м²

Огибающая максимальных значений (СП 20.13330.2016_1)
Мозаика напряжений по Mx
Единица измерения - (т*м)/м

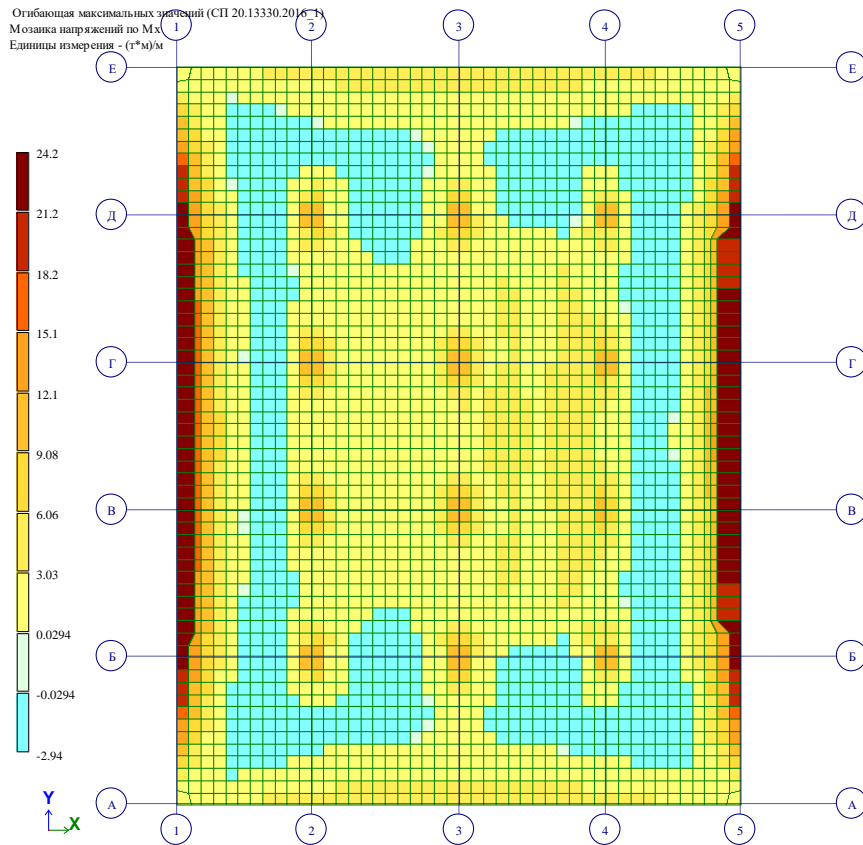


Рис. 6.2.3. Изополю Mx, т*м/м

Изм.	Кол.	№ докум.	Подп.	Дата

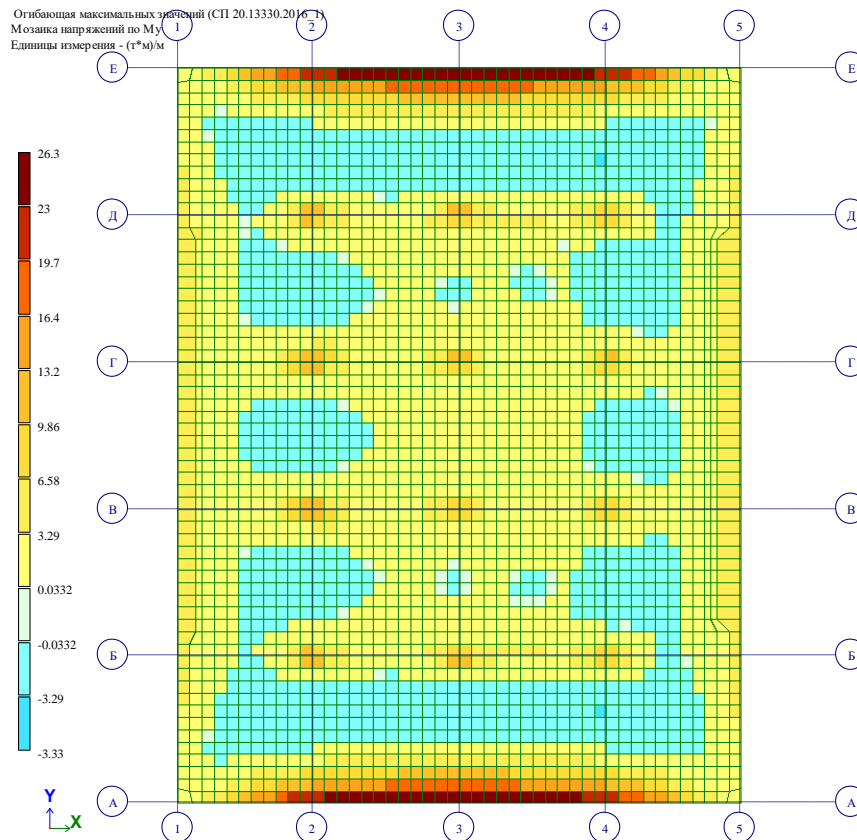


Рис. 6.2.4. Изополя M_y , т*м/м

Вывод:

При расчете деформаций основания с использованием расчетных схем, указанных в п. 5.67 СП22.13330.2016, среднее давление под подошвой фундамента (P_z , кПа) не должно превышать расчетного сопротивления грунта основания (R), определяемого по формуле:

γ_{II} и γ'_{II} принимаем с учетом взвешивающего действия воды (в запас) равным 10кН/м³

$$R=1,25*[0,56*1,0*23,8*10+3,24*8,015*10+(3,24-1)*0*10+5,84*33]=768,6\text{кПа}$$

максимальное давление под зданием – $p=262\text{кПа} < R=732,1\text{кПа}$ – условие выполняется.

Изм.	Кол.	№ докум.	Подп.	Дата

6.3. Армирование фундаментной плиты

Расчет армирования фундаментной плиты был выполнен в ПК ЛИРА-САПР на основании расчетных сочетаний усилий. Исходные данные для расчета:

- толщина плиты – 400 мм;
- расстояние до центра нижней арматуры – 68 мм;
- расстояние до центра верхней арматуры – 68 мм;
- материалы – бетон В25, продольная арматура – А500.

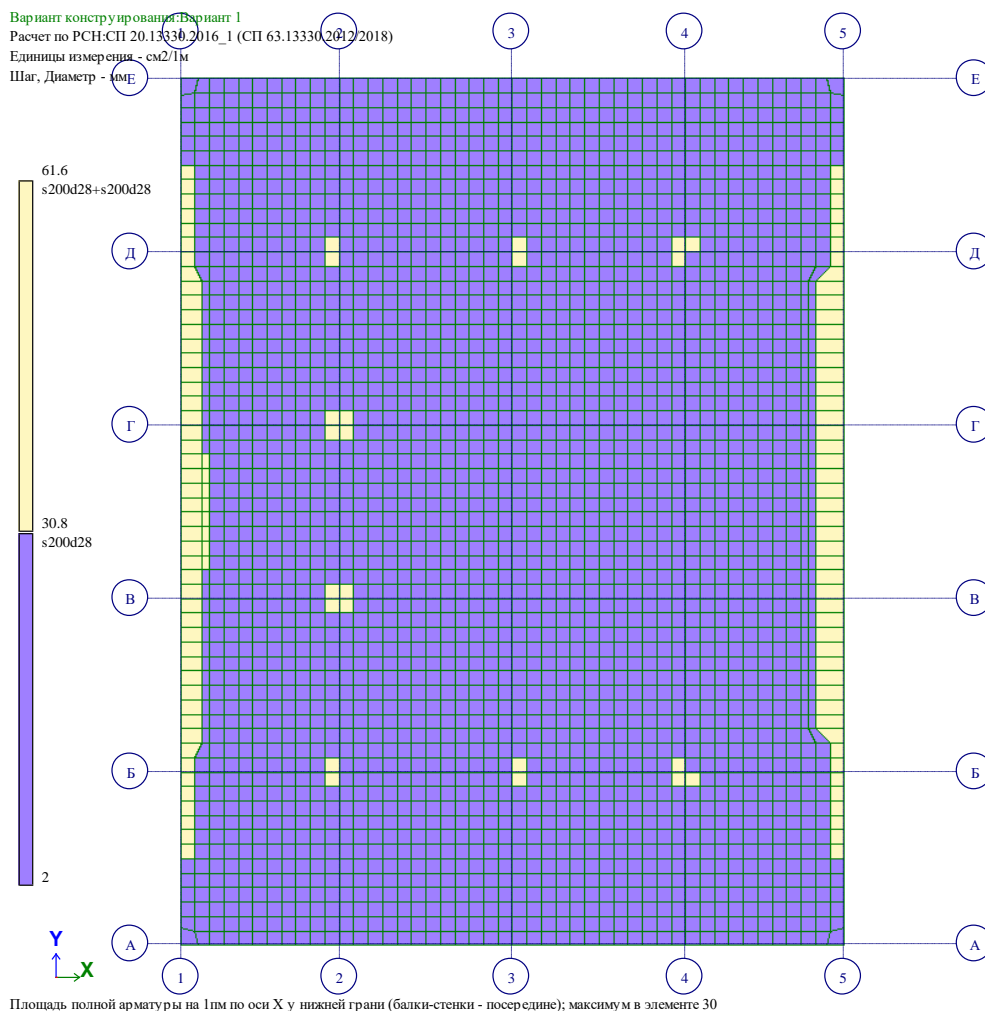


Рис. 6.3.1. Изополя армирования – нижняя арматура по X

Изм.	Кол.	№ докум.	Подп.	Дата

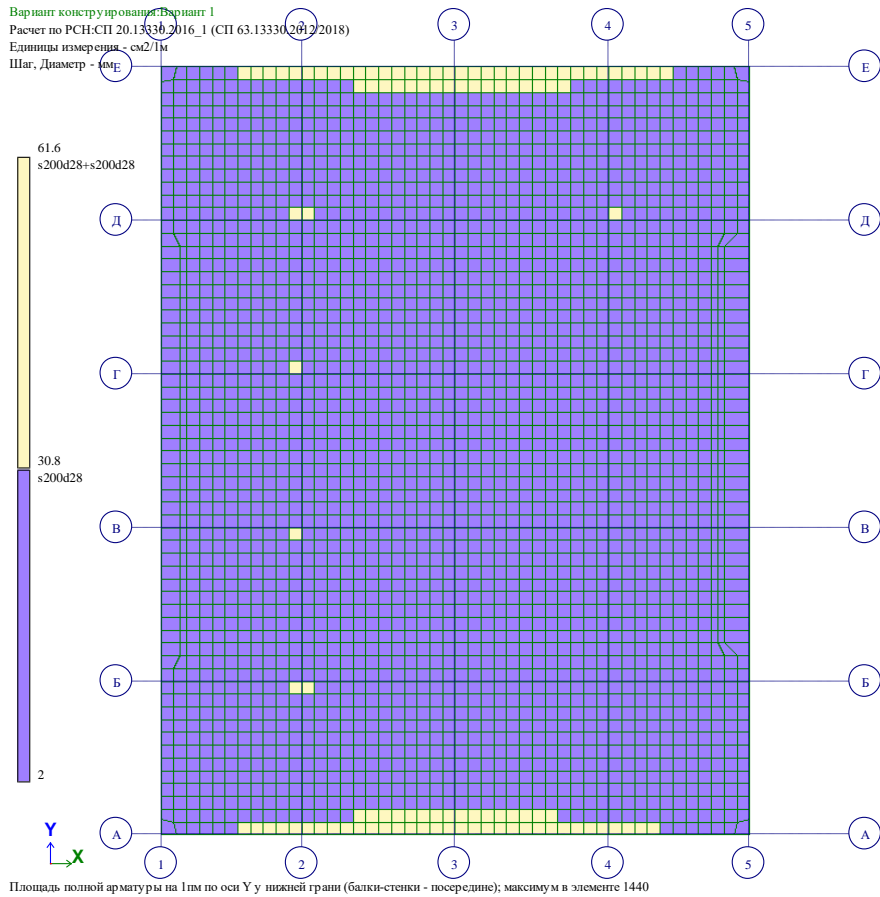


Рис. 6.3.2. Изополя армирования – нижняя арматура по Y

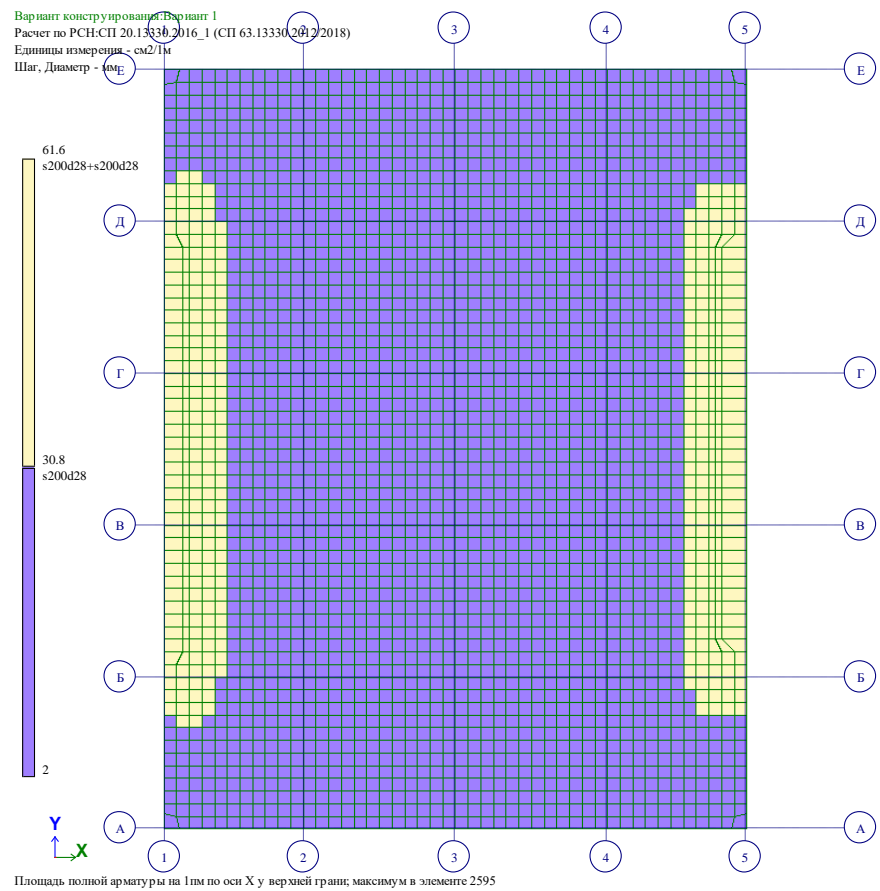


Рис. 6.3.3. Изополя армирования – верхняя арматура по X

Изм.	Кол.	№ докум.	Подп.	Дата

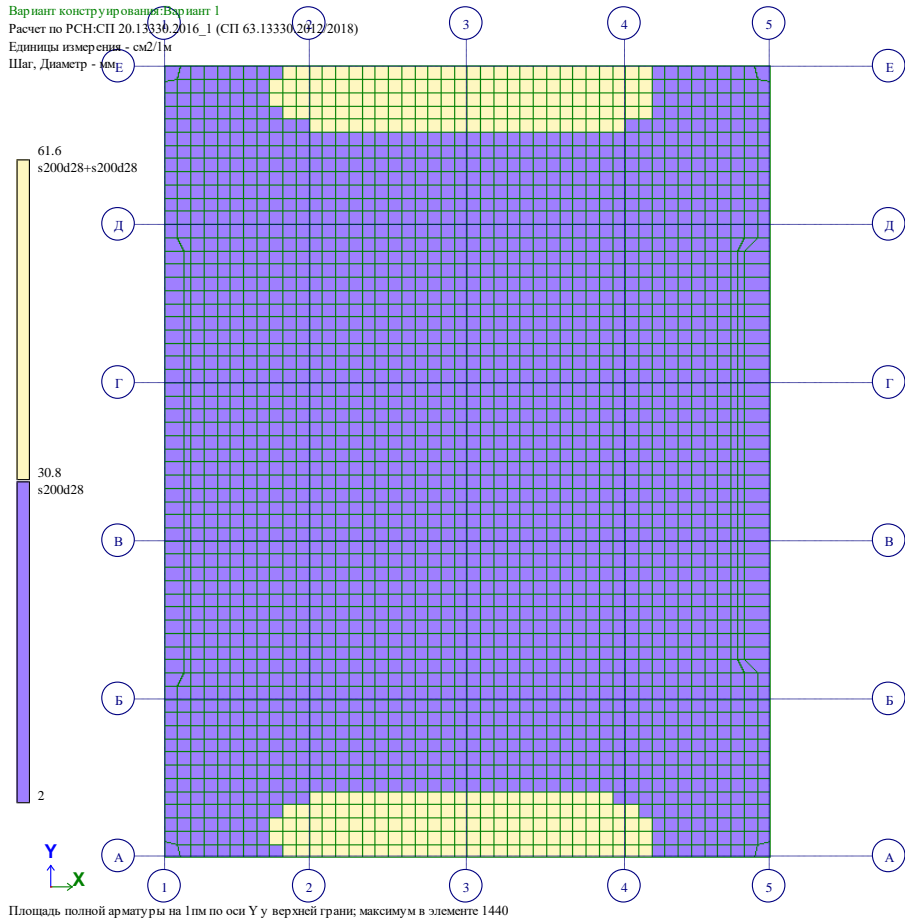


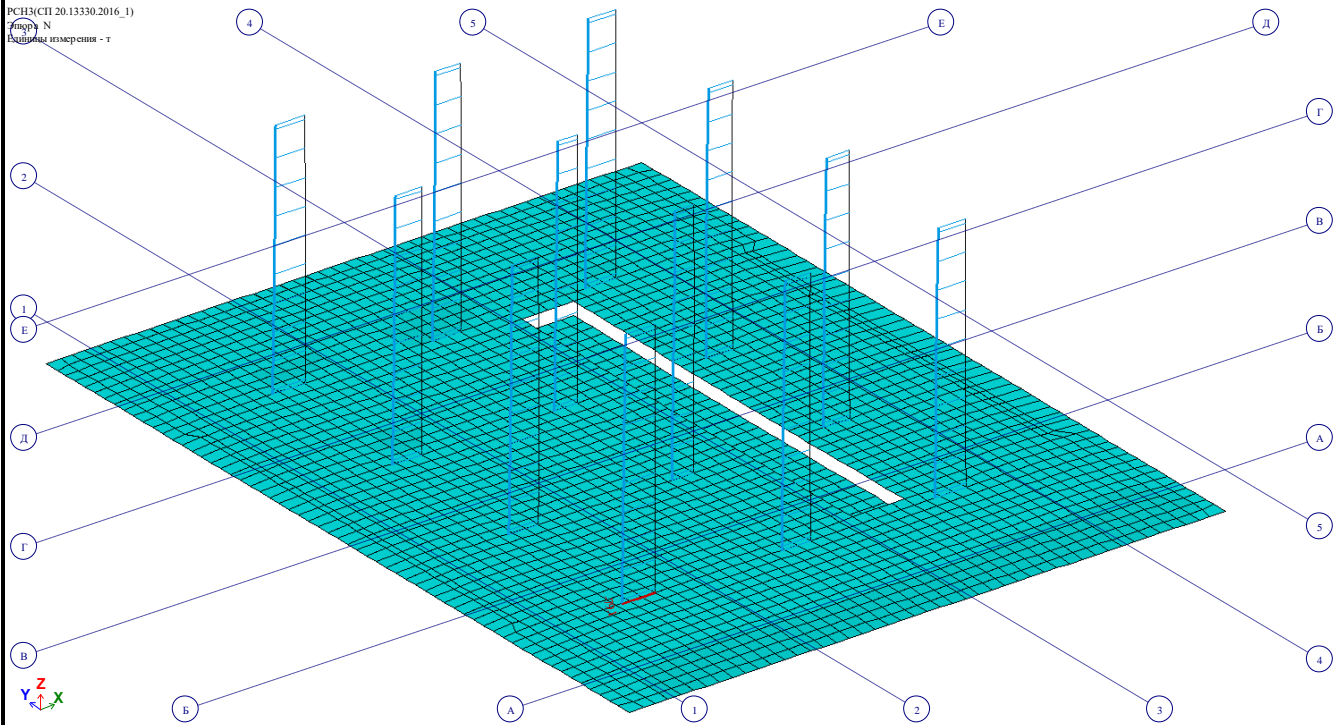
Рис. 6.3.4. Изополя армирования – верхняя арматура по Y

					116/21-КР.2_PP	Лист
Изм.	Кол.	№ докум.	Подп.	Дата		26

6.4. Расчет фундаментной плиты на продавливание

Продавливание наиболее нагруженной колонной. Расчет при толщине плиты 400мм:

РЧН(СП 20.13330.2016_1)
Формула №
Направление измерения - г



Минимальное значение -79.1258;

Расчет железобетонных элементов на продавливание по СП 63.13330

учетом положений научно-технического отчета ГУП НИИЖБ (договор № 709 от 01.10.2002

Фундаментная плита

Сечение колонны

b_1 , мм	600
a_1 , мм	600
c_1 , мм	
e_1 , мм	

Сечение плиты

h , мм	400
a_2 , мм	54
a_3 , мм	82
h_0 , мм	332

Нагрузки у краев плиты

	над плитой	под плитой
F_{12} , т	79.1	
M_{12} , тм	-1.44	
M_{32} , тм	-2.19	
q_2 , т/м ²		4.5

Расчетный контур

внутри площади плиты

l_{x2} , м	0.932
l_{y2} , м	0.932
u , м	3.728
x_0 , м	
y_0 , м	
x , м	
y , м	
e_{0x2} , м	
e_{0y2} , м	
A_{q12} , м ²	0.869
A_{q13} , м ²	1.598
e_{qx2} , м	
e_{qy2} , м	

Нагрузки на расчетный контур

$N_{суп2}$, т	79.100	$M_{x,суп2int2}$, тм	-1.440	$M_{y,суп2int2}$, тм	-2.190
$N_{ни2}$, т		$M_{x,q2}$, тм		$M_{y,q2}$, тм	
F_{q12} , т	0.793	$0.5 \cdot M_{x,loc2}$, тм	-0.720	$0.5 \cdot M_{y,loc2}$, тм	-1.095
F_{q3} , т	7.190	$M_{x,F2}$, тм		$M_{y,F2}$, тм	
F_2 , т	72.703	M_{x2} , тм	-0.720	M_{y2} , тм	-1.095

Несущая способность бетонного сечения без поперечной арматуры

Бетон		I_{bx1} , м ³	0.1349	I_{by1} , м ³	0.1349
Класс	B25	I_{bx2} , м ³	0.4048	I_{by2} , м ³	0.4048
R_{bt2} , т/м ²	107	I_{bx3} , м ³	0.5397	I_{by3} , м ³	0.5397
γ_{bt}	1	W_{bx2}^- , м ²	1.1582	W_{by2}^- , м ²	1.1582
A_{bt2} , м ²	1.2377	W_{bx2}^+ , м ²	1.1582	W_{by2}^+ , м ²	1.1582
$F_{b,ah2}$, т	132.433	$M_{bx,ah2}$, тм	41.143	$M_{by,ah2}$, тм	41.143
$F/F_{b,ah}$	0.549	$M_x/M_{b,ah}$	0.018	$M_y/M_{b,ah}$	0.027

0.593 < 1

Условие прочности выполнено. Прочность обеспечена.

В установке поперечной арматуры нет необходимости.

Изм.	Кол.	№ докум.	Подп.	Дата
------	------	----------	-------	------

7. РАСЧЕТ КОЛОНН

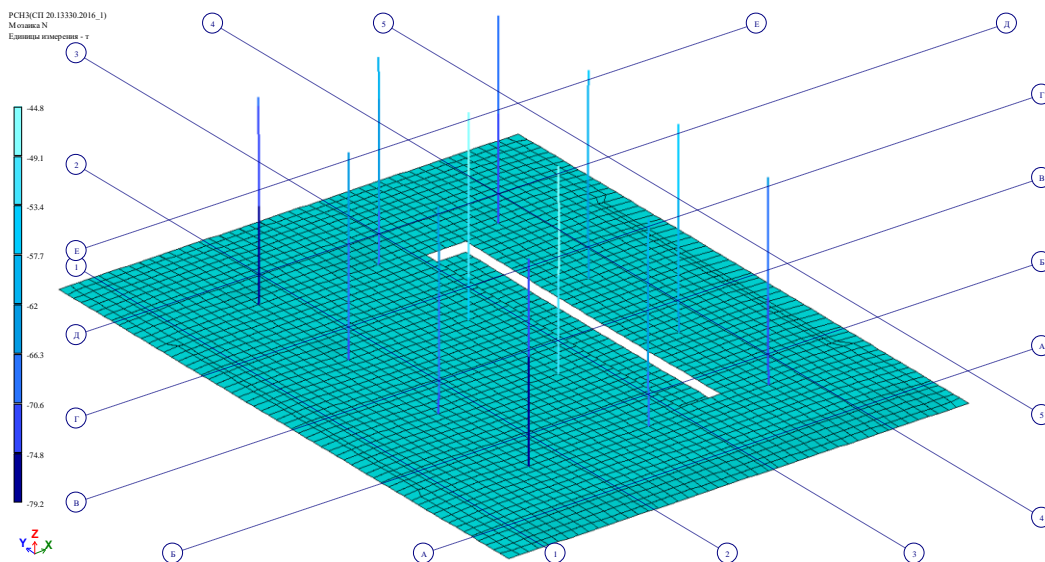


Рис. 7.1. Усилия N в колоннах, т.

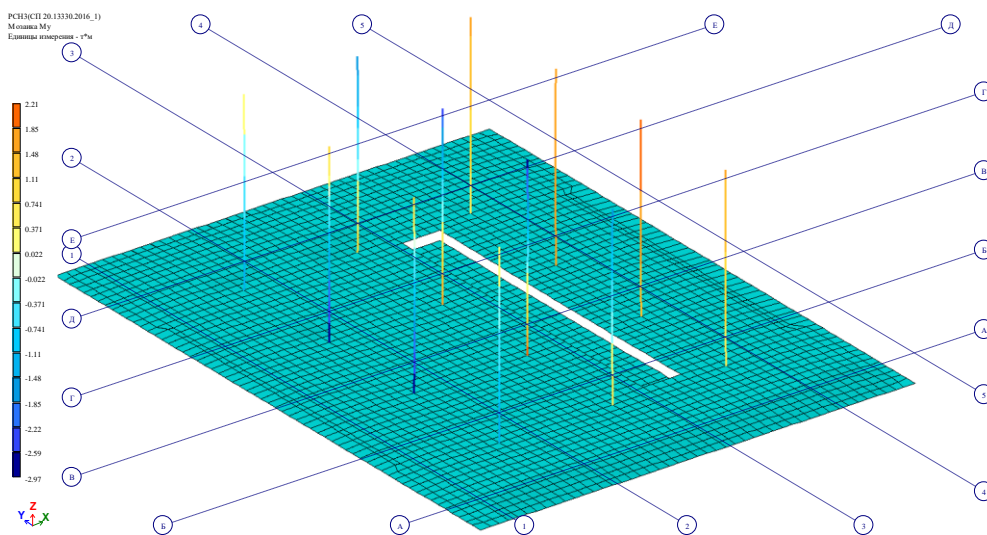


Рис. 7.2. Моменты My в колоннах, т*м.

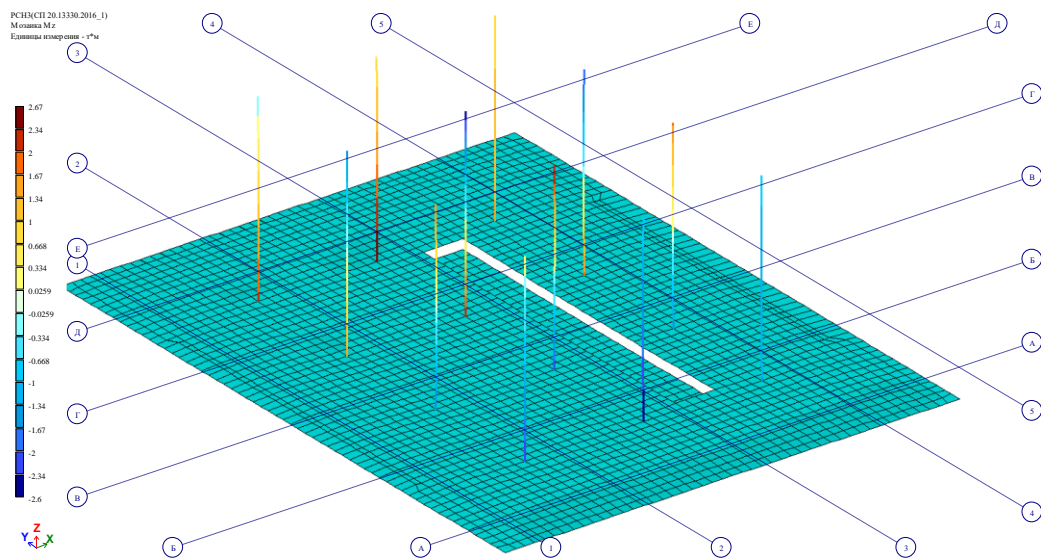


Рис. 7.3. Моменты Mz в колоннах, т*м.

Изм.	Кол.	№ докум.	Подп.	Дата

7.1. Подбор арматуры в колоннах

Расчет произведен по максимальным значениям, вычисленным по итогам анализа расчетной схемы

- сечение колонны – 600х600 мм;
- расстояние до центра нижней арматуры – 54 мм;
- расстояние до центра верхней арматуры – 54 мм;
- материалы – бетон В25, продольная арматура – А500.

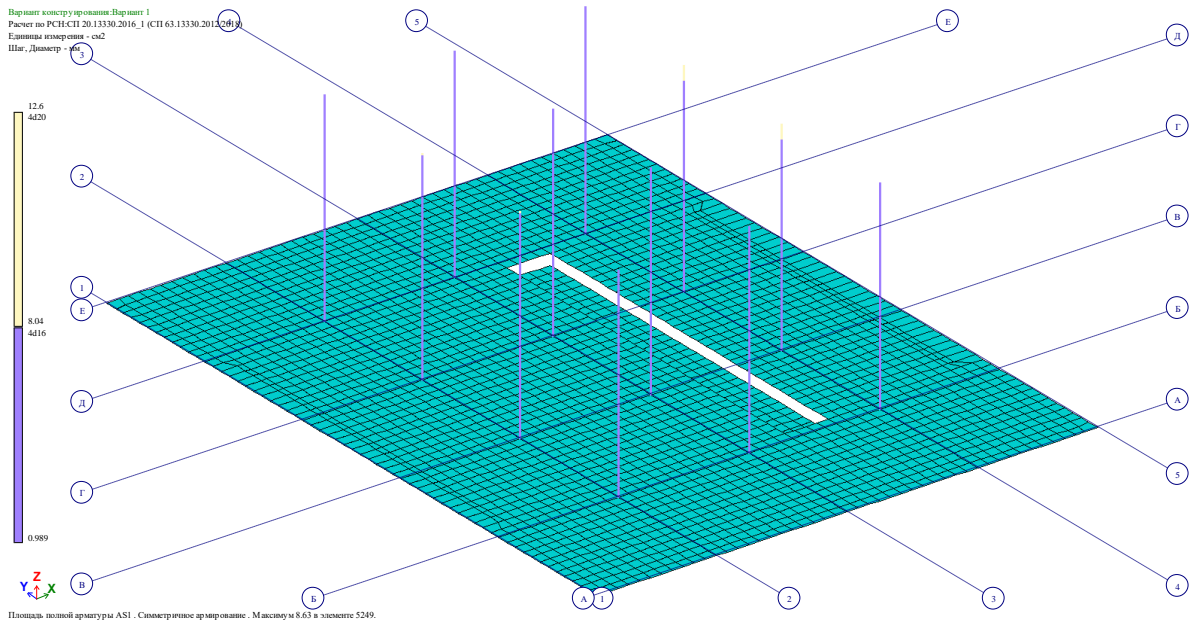


Рис. 7.4. Площадь арматуры колонны (AS1, AS2).

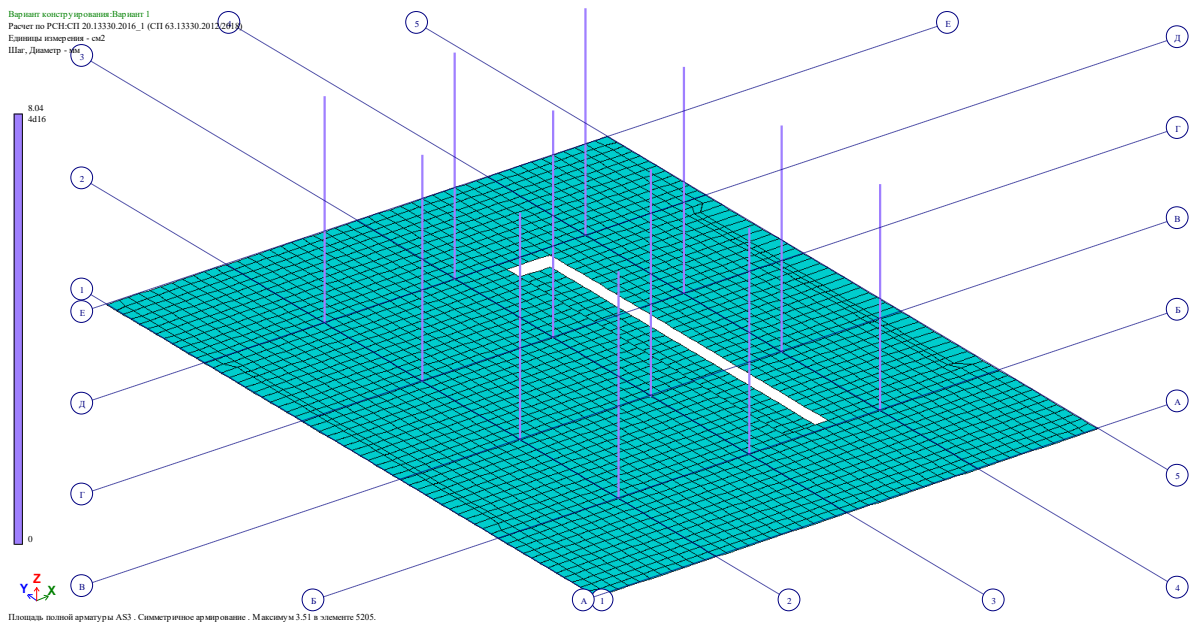


Рис. 7.5. Площадь арматуры колонны (AS3, AS4).

Изм.	Кол.	№ докум.	Подп.	Дата

8. РАСЧЕТ СТЕН

РСН(СП 20.13330.2016. 1)
Мозаика напряжений по Mx
Единицы измерения: (т*м)/м

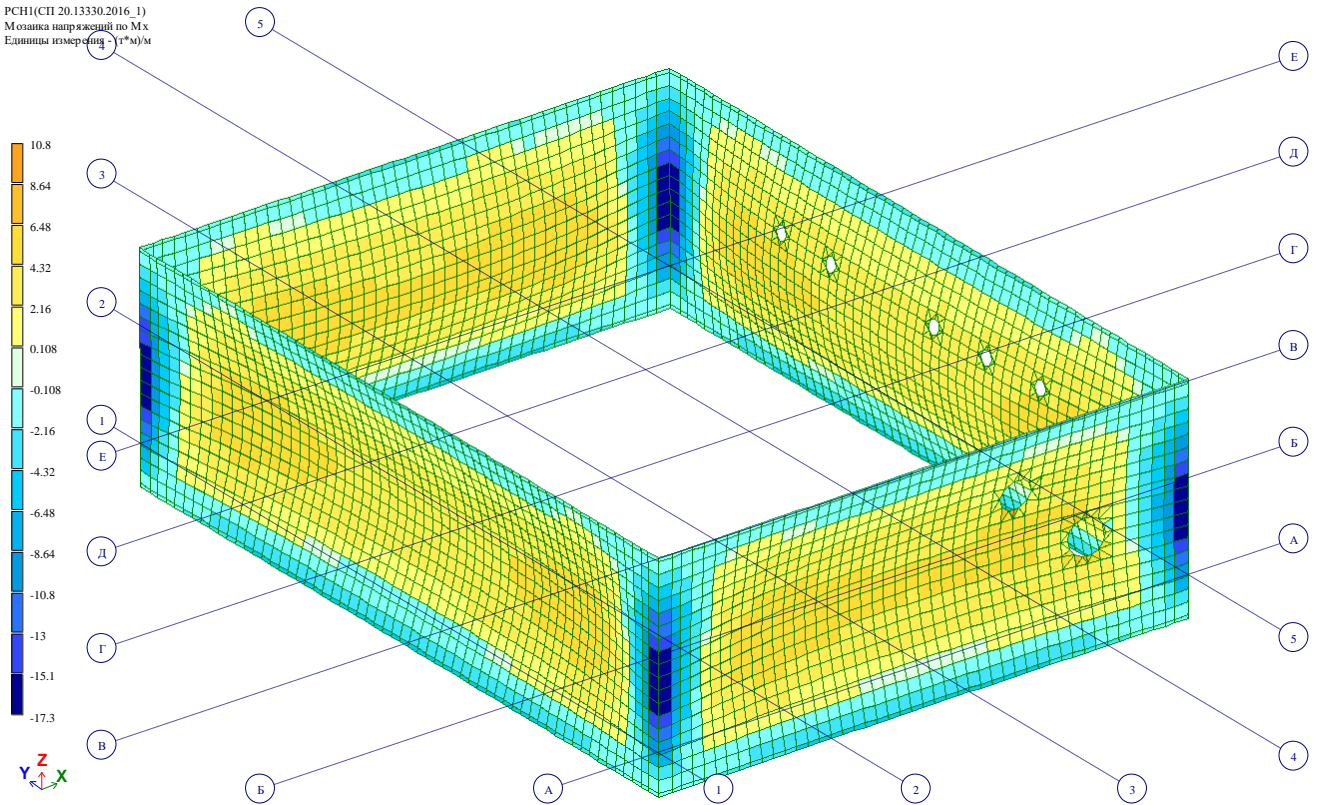


Рис. 8.1. Моменты Mx в стенах, (т*м)/м.

РСН(СП 20.13330.2016. 1)
Мозаика напряжений по My
Единицы измерения: (т*м)/м

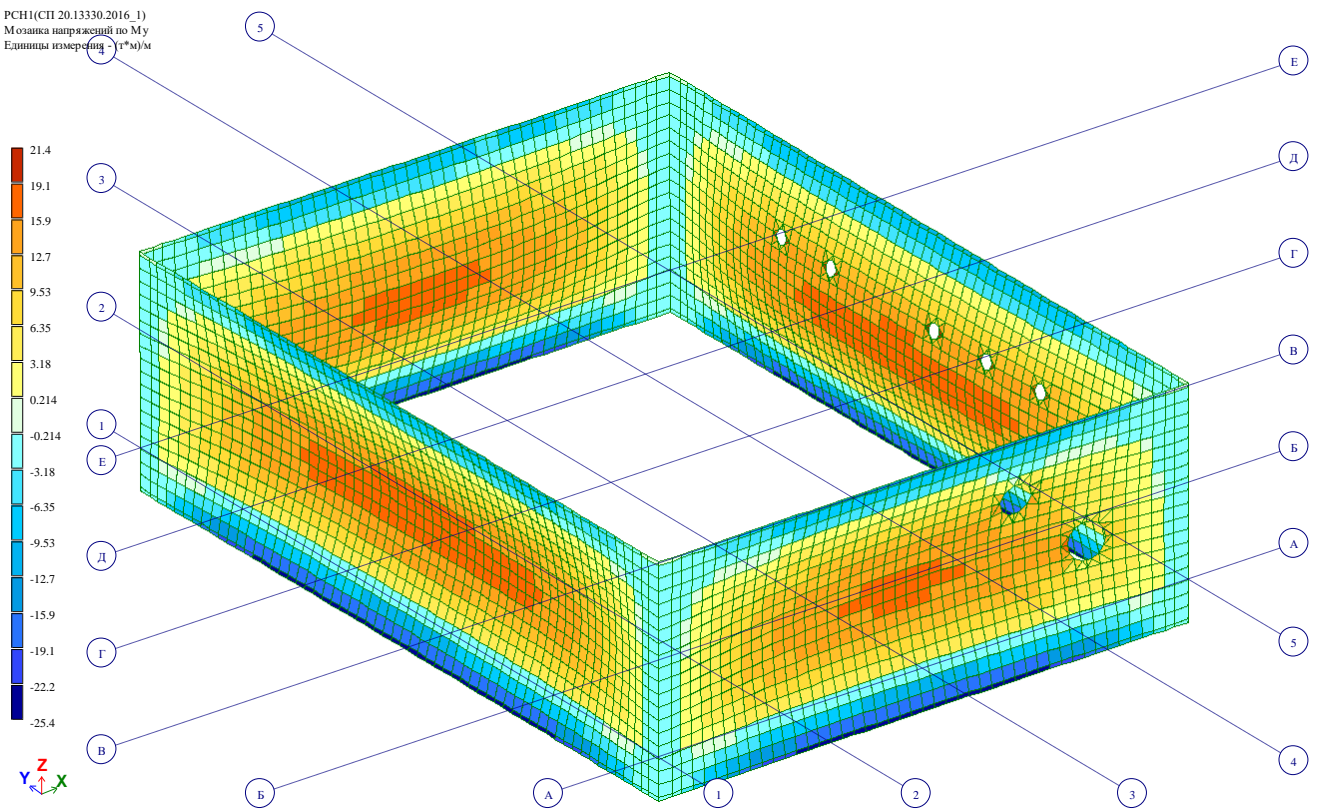


Рис. 8.2. Моменты My в стенах, (т*м)/м.

Изм.	Кол.	№ докум.	Подп.	Дата

8.1. Подбор арматуры в стенах

Расчет произведен по максимальным значениям, вычисленным по итогам анализа расчетной схемы

- толщина стен – 400 мм;
- расстояние до центра нижней арматуры – 68 мм;
- расстояние до центра верхней арматуры – 68 мм;
- материалы – бетон В25, продольная арматура – А500.

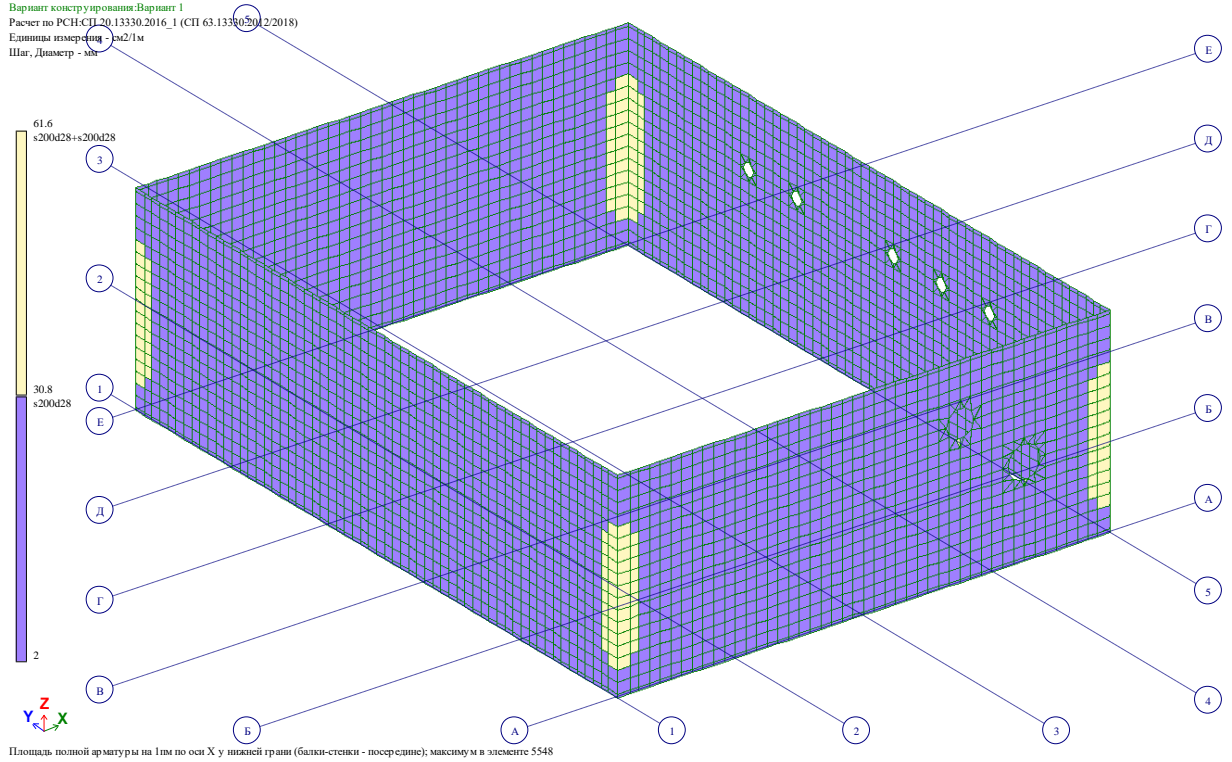


Рис. 8.3. Площадь по X у нижней грани.

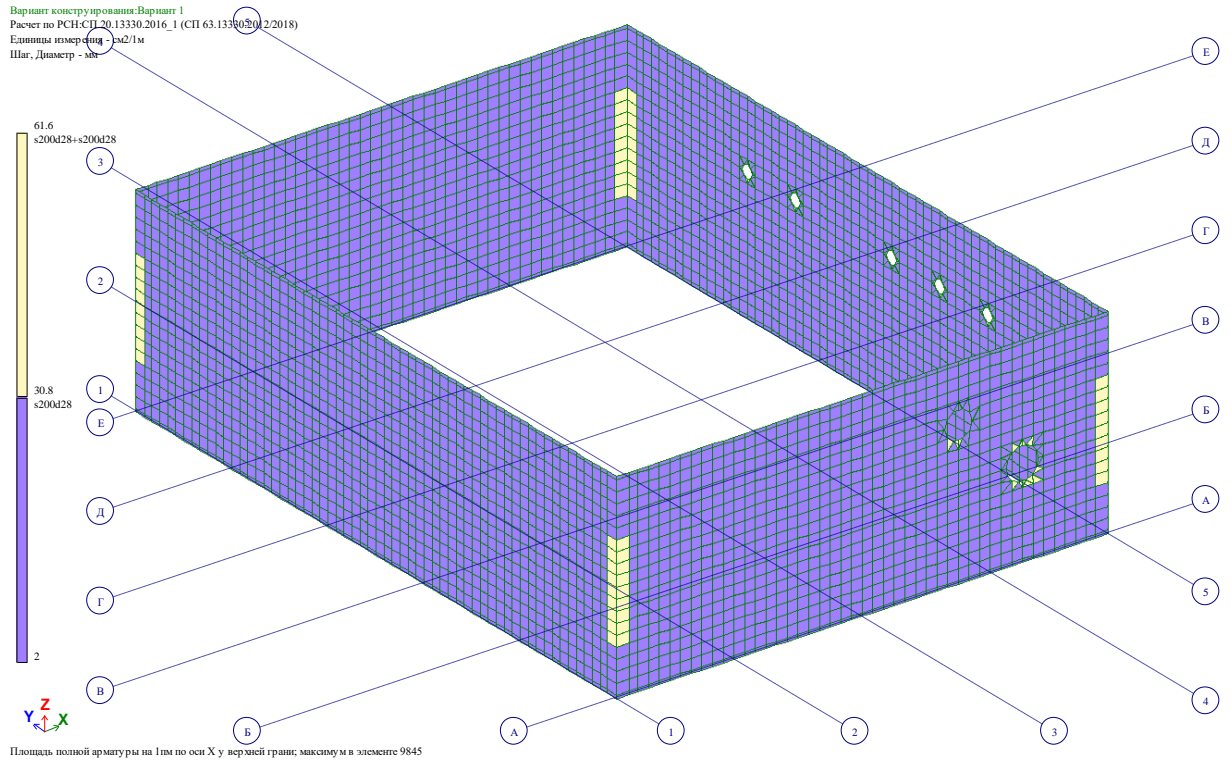
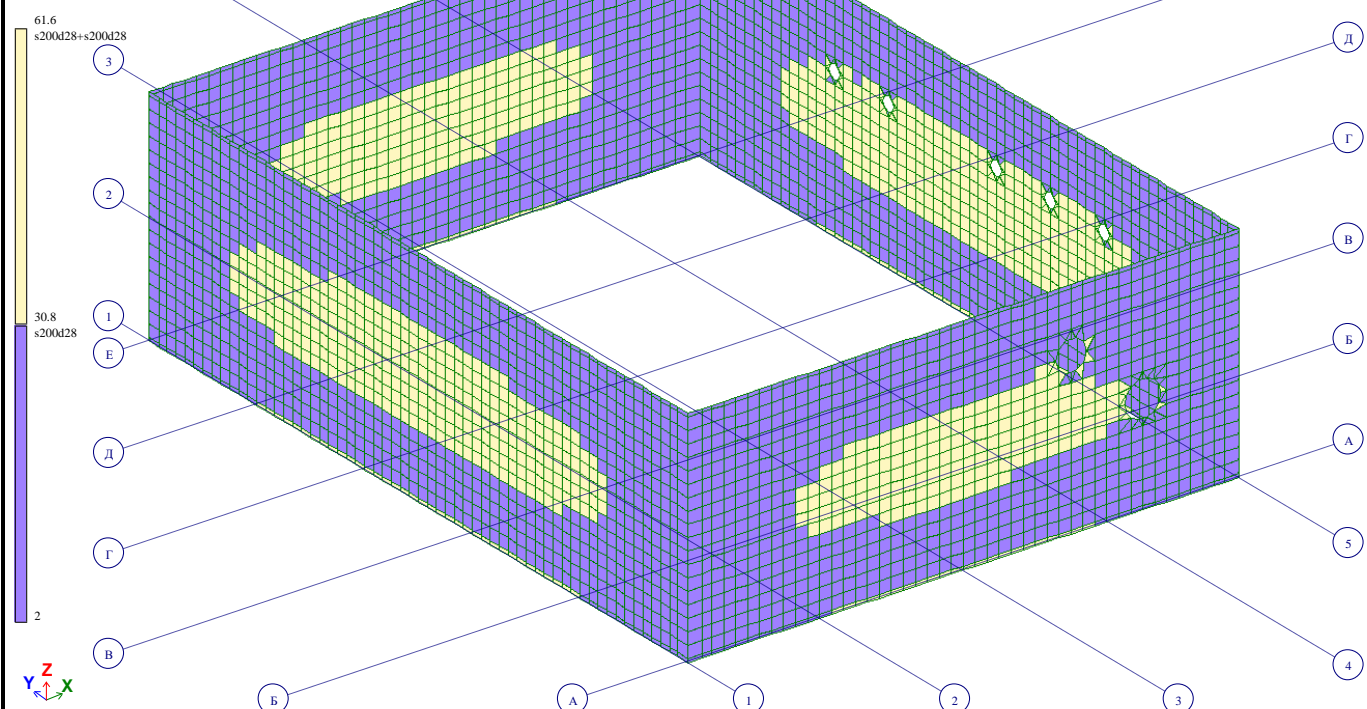


Рис. 8.4. Площадь по X у верхней грани.

Изм.	Кол.	№ докум.	Подп.	Дата

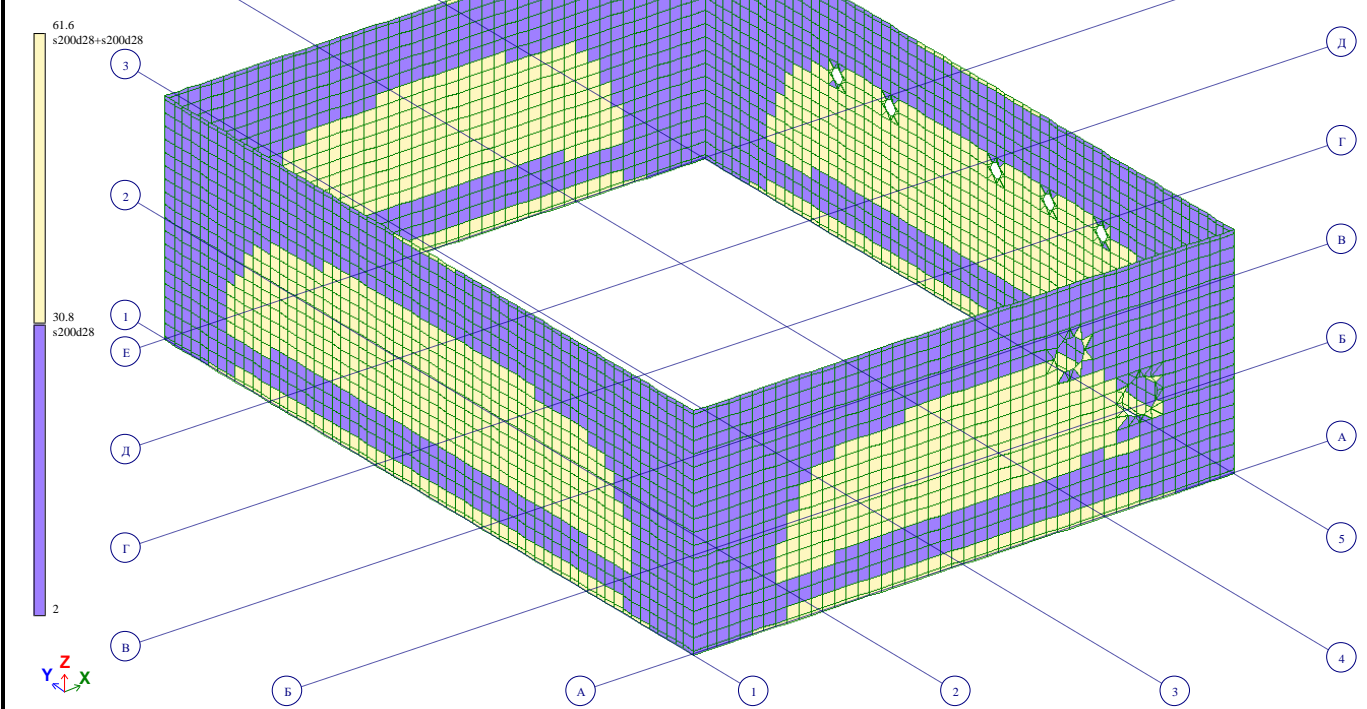
Вариант конструирования: Вариант 1
 Расчет по РСН-СП 20.13330.2016_1 (СП 63.13330.2012/2018)
 Единицы измерения - см/1м
 Шаг, Диаметр - мм



Площадь полной арматуры на 1м по оси Y у нижней грани (балки-стенки - посередине); максимум в элементе 10016

Рис. 8.5. Площадь по X у нижней грани.

Вариант конструирования: Вариант 1
 Расчет по РСН-СП 20.13330.2016_1 (СП 63.13330.2012/2018)
 Единицы измерения - см/1м
 Шаг, Диаметр - мм



Площадь полной арматуры на 1м по оси Y у верхней грани; максимум в элементе 7678

Рис. 8.6. Площадь по Y у верхней грани.

Изм.	Кол.	№ докум.	Подп.	Дата

9. РАСЧЕТ ПОКРЫТИЯ

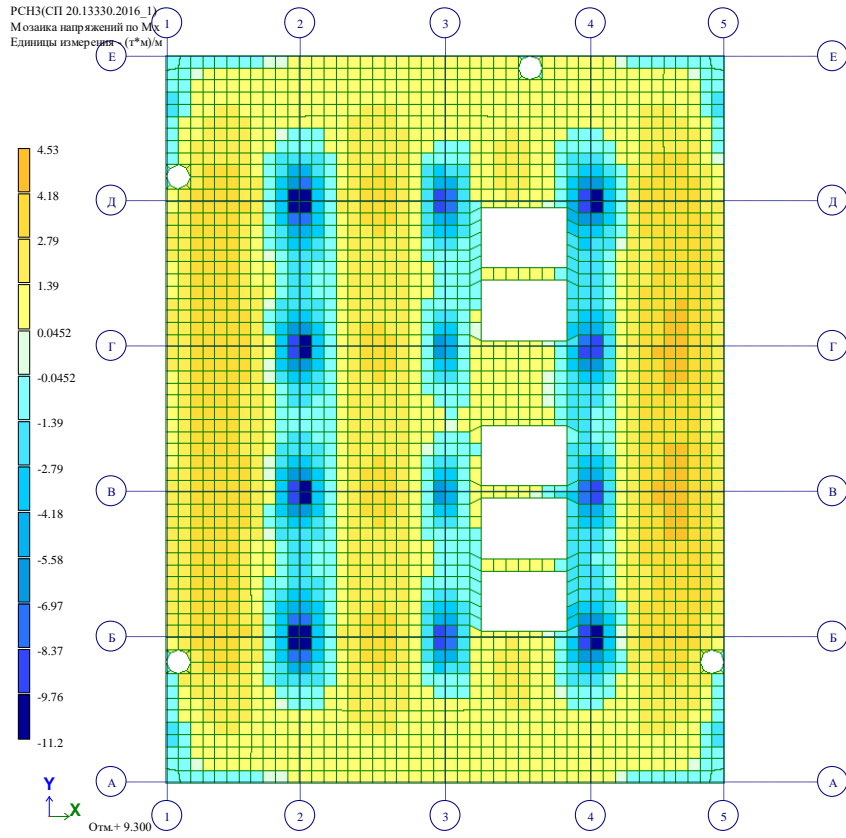


Рис. 9.1 Изополя Мх перекрытия на отм. 0,000

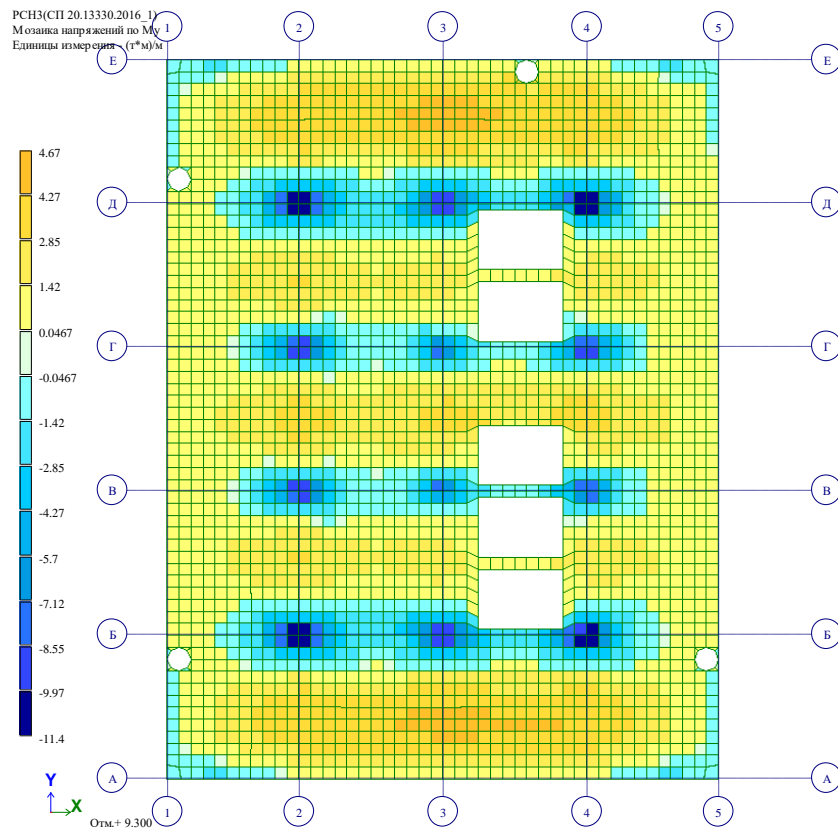


Рис. 9.2 Изополя Му перекрытия на отм. 0,000

Изм.	Кол.	№ докум.	Подп.	Дата

9.1. Армирование плиты перекрытия

Расчет армирования плиты перекрытия выполнен на основании расчетных сочетаний усилий. Исходные данные для расчета:

- толщина плиты – 300 мм;
- расстояние до центра нижней арматуры – 68 мм;
- расстояние до центра верхней арматуры – 68 мм;
- материалы – бетон В25, продольная арматура – А500.

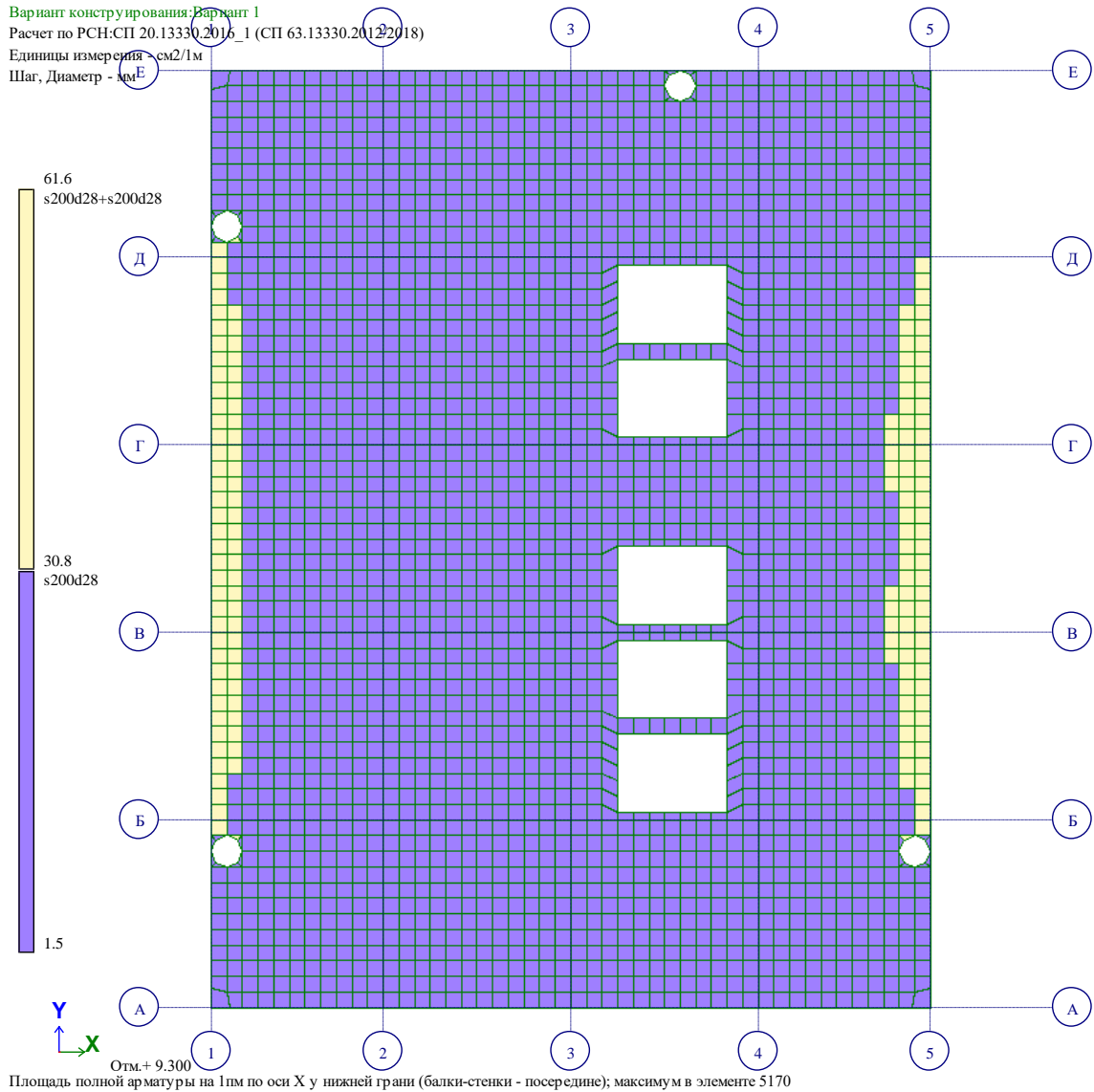


Рис. 9.3. Изополя армирования (плиты перекрытия на отм. +0,000) - нижняя арматура по X

					116/21-КР.2_PP	Лист
Изм.	Кол.	№ докум.	Подп.	Дата		34

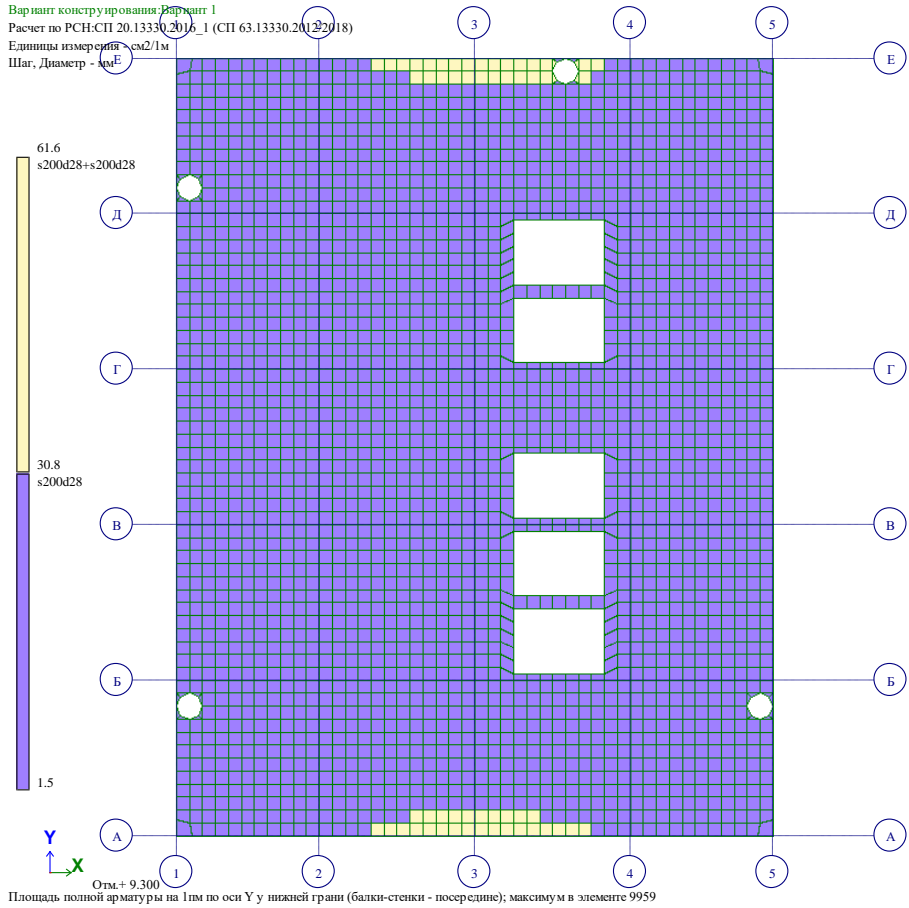


Рис. 9.4. Изополя армирования (плиты перекрытия на отм. +0,000) - нижняя арматура по Y

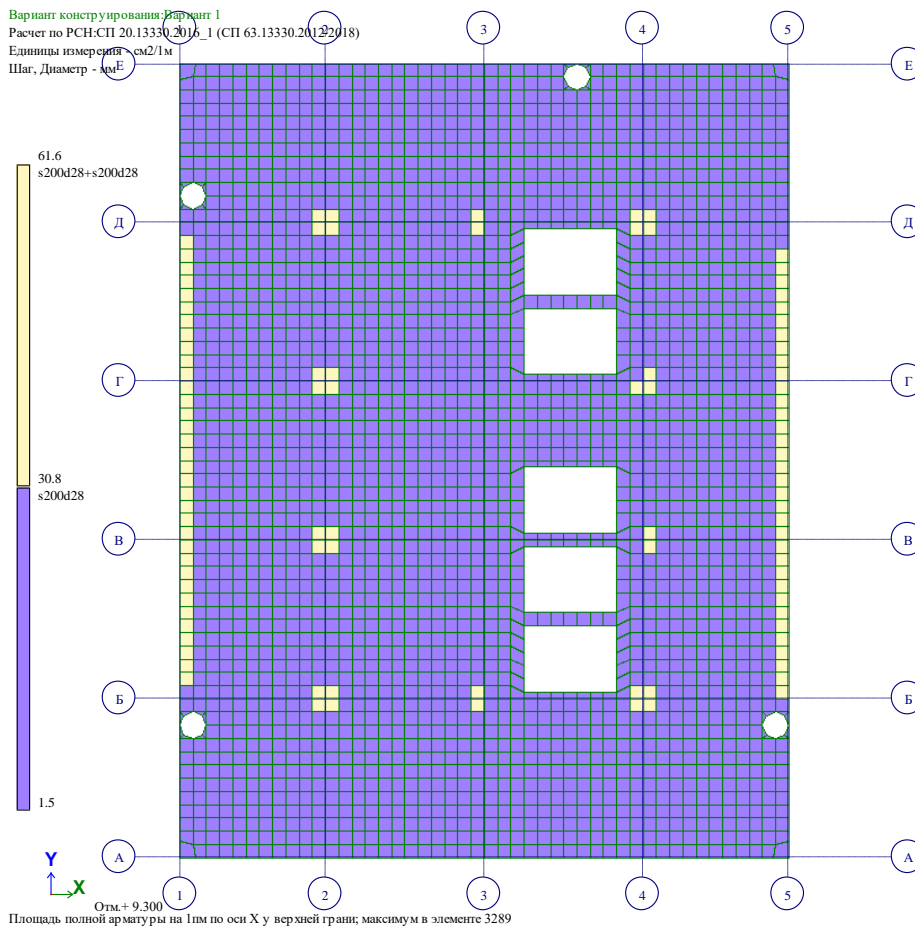


Рис. 9.5. Изополя армирования (плиты перекрытия на отм. +0,000) - верхняя арматура по X

					116/21-КР.2_PP	Лист
Изм.	Кол.	№ докум.	Подп.	Дата		35

Вариант конструирования: **Вариант 1**
 Расчет по РСН: СП 20.13330.2016_1 (СП 63.13330.2012/2018)
 Единицы измерения: см²/м
 Шаг, Диаметр - мм

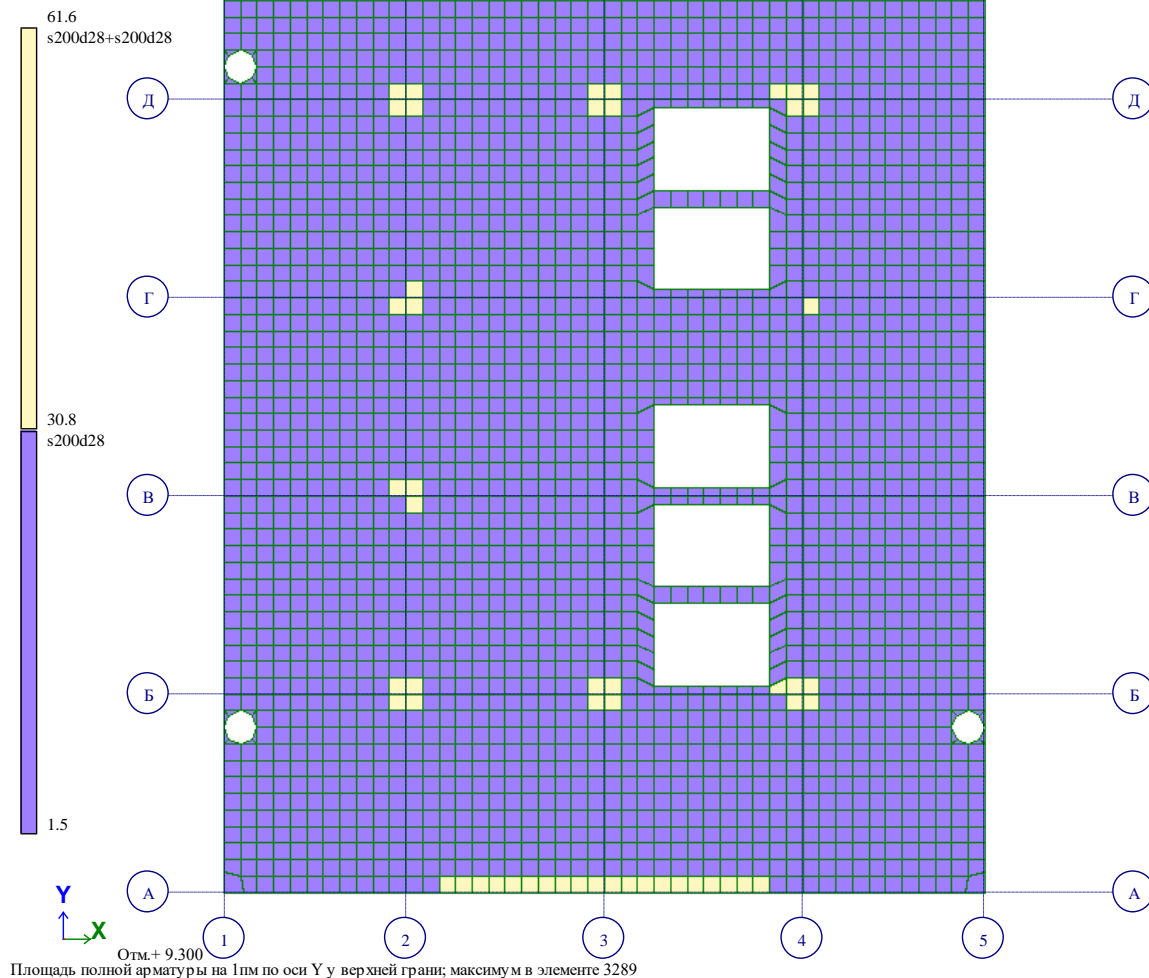
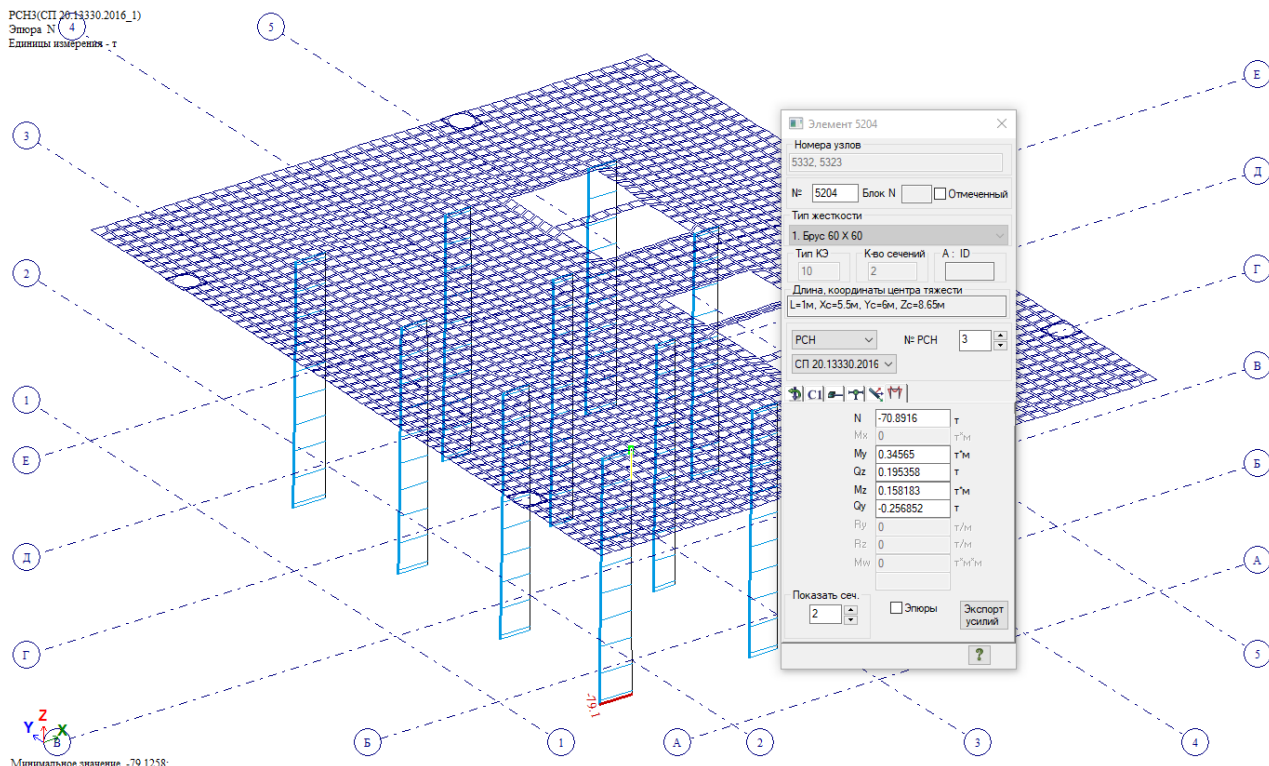


Рис. 9.6. Изополя армирования (плиты перекрытия на отм. +0,000) - верхняя арматура по Y

Изм.	Кол.	№ докум.	Подп.	Дата

9.2. Расчет на продавливание

Расчет на продавливание плиты покрытия средней колонной в осях Б-2 сечением 600х600.



Расчет железобетонных элементов на продавливание по СП 63.13330 учетом положений научно-технического отчета ГУП НИИЖБ (договор № 709 от 01.10.2002)

Плита покрытия

Сечение колонны

b _{1z} , мм	600
a _{1z} , мм	600
c _{1z} , мм	
c _{2z} , мм	

Сечение плиты

h _z , мм	300
a _z , мм	44
a _y , мм	72
h _{0z} , мм	242

Нагрузки у граней плиты

	над плитой	под плитой
F _{из} , т		70.9
M _{из} , тм		0.346
M _г , тм		0.158
q _z , т/м ²		

Расчетный контур

внутри площади плиты

l _{кz} , м	0.842
l _{yz} , м	0.842
v _z , м	3.368
x _{0z} , м	
y _{0z} , м	
x _z , м	
y _z , м	
e _{0кz} , м	
e _{0yz} , м	
A _{кz} , м ²	0.709
A _{yz} , м ²	1.175
e _{кz} , м	
e _{yz} , м	

Нагрузки на расчетный контур

N _{изг} , т		M _{к,изг+изп} , тм	0.346	M _{г,изг+изп} , тм	0.158
N _{изп} , т	70.900	M _{к,изп} , тм		M _{г,изп} , тм	
F _{кz} , т	0.472	0.5·M _{к,изг} , тм	0.173	0.5·M _{г,изг} , тм	0.079
F _{кz} , т		M _{к,г} , тм		M _{г,г} , тм	
F _z , т	70.428	M _{кz} , тм	0.173	M _{gz} , тм	0.079

Несущая способность бетонного сечения без поперечной арматуры

Бетон		I _{кx1z} , м ³	0.0995	I _{кy1z} , м ³	0.0995
Класс	B25	I _{кx2z} , м ³	0.2985	I _{кy2z} , м ³	0.2985
R _{киз} , т/м ²	107	I _{кx3z} , м ³	0.3980	I _{кy3z} , м ³	0.3980
γ _{б1}	1	W ⁻ _{кx3z} , м ²	0.9453	W ⁻ _{кy3z} , м ²	0.9453
A _{кz} , м ²	0.8151	W ⁺ _{кx3z} , м ²	0.9453	W ⁺ _{кy3z} , м ²	0.9453
F _{к,кz} , т	87.211	M _{кx,кz} , тм	24.477	M _{кy,кz} , тм	24.477
F/F _{к,кz}	0.808	M _{кz} /M _{кx,кz}	0.007	M _{gz} /M _{кy,кz}	0.003

0.818 < 1

Условие прочности выполнено. Прочность обеспечена.

В установке поперечной арматуры нет необходимости.

Изм.	Кол.	№ докум.	Подп.	Дата
------	------	----------	-------	------