

Заказчик - Администрация городского округа Тольятти,
Департамент градостроительной деятельности.

**«Строительство очистных сооружений дождевых сточных
вод с селитебной территории Автозаводского района
г. Тольятти с подводными трубопроводами и
инженерно-техническим обеспечением»**

ПРОЕКТНАЯ ДОКУМЕНТАЦИЯ

Раздел 10 «Мероприятия по обеспечению соблюдения
требований энергетической эффективности и требований
оснащенности зданий, строений и сооружений приборами учета
используемых энергетических ресурсов»

Этап 1. Очистные сооружения дождевых сточных вод.

116/21-ТЭЭ 1

Экз.№



Заказчик - Администрация городского округа Тольятти,
Департамент градостроительной деятельности.

**«Строительство очистных сооружений дождевых сточных
вод с селитебной территории Автозаводского района
г. Тольятти с подводными трубопроводами и
инженерно-техническим обеспечением»**

ПРОЕКТНАЯ ДОКУМЕНТАЦИЯ

**Раздел 10 «Мероприятия по обеспечению соблюдения
требований энергетической эффективности и требований
оснащенности зданий, строений и сооружений приборами учета
используемых энергетических ресурсов»**

Этап 1. Очистные сооружения дождевых сточных вод.

116/21- ТЭЭ 1

Экз.№

Генеральный директор

Логинов С.С.

Главный инженер проекта

Жирнов Д.Ю.

СОДЕРЖАНИЕ ТОМА

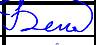


Обозначение	Наименование	Примечание
116/21-ТЭЭ1.С	Содержание тома	2
116/21-ТЭЭ1.Т	Текстовая часть	3
116/21-ТЭЭ1.РИ	Таблица регистрации изменений	43

Согласовано		

Взаминд. №

Подп. и дата

Инд. № подл.

						116/21-ТЭЭ1.С		
Изм.	Кол. уч.	Лист	№ док.	Подпись	Дата	Стадия	Лист	Листов
Разработал		Беляков			10.2022	П		1
ГИП		Жирнов			10.2022			
Н. контр.		Иванов			10.2022			
Содержание тома						ООО "Базис"		

СОДЕРЖАНИЕ ТЕКСТОВОЙ ЧАСТИ

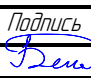


№	Наименование	Лист	Примечание
1	Исходные данные.....	2	
2	Мероприятия по обеспечению соблюдения установленных требований энергетической эффективности.....	4	
3	Теплофизические расчеты ограждающих конструкций.....	18	
3.1	Стена цокольной части ниже нуля.....	18	
3.2	Стена цокольной части выше нуля.....	20	
3.3	Наружная стена.....	22	
3.4	Покрытие.....	24	
3.5	Внутренняя стена АБК.....	26	
3.6	Внутреннее перекрытие АБК.....	28	
3.7	Пол АБК.....	29	
4	Оценка энергетической эффективности здания.....	30	
5	Энергетический паспорт встроенного АБК.....	35	
6	Список использованных источников.....	38	
	Приложение А – Протоколы сертификационных испытаний строительных ограждающих конструкций.....	39	

Согласовано

Взам. инв. №

Подп. и дата

Инв. № подл.

Изм.	Кол. уч.	Лист	№ док.	Подпись	Дата	Стадия	Лист	Листов
						116/21-ТЭЭ1.Т		
Разработал		Беляков			10.2022	П	1	36
ГИП		Жирнов			10.2022			
Н. контр.		Иванов			10.2022			
Мероприятия по обеспечению соблюдения требований энергетической эффективности и требований оснащенности зданий, строений и сооружений приборами учета используемых энергетических ресурсов						ООО "Базис"		

1 Исходные данные

Проектируемый объект – Строительство очистных сооружений дождевых сточных вод с селитебной территории Автозаводского района г. Тольятти с подводными трубопроводами и инженерно-техническим обеспечением.

Регион: Самарская область; г. Тольятти.

Основные климатические параметры региона (определяемые, согласно [3]) представлены в таблице 1.1.

Таблица 1.1 – Основные климатические параметры региона

Параметр	Значение	Размерность
Холодный период года		
Температура воздуха наиболее холодных суток, обеспеченностью 0,98:	-34	°C
Температура воздуха наиболее холодных суток, обеспеченностью 0,92:	-31	°C
Температура воздуха наиболее холодной пятидневки, обеспеченностью 0,98:	-29	°C
Температура воздуха наиболее холодной пятидневки, обеспеченностью 0,92:	-27	°C
Температура воздуха, обеспеченностью 0,94:	-16	°C
Абсолютная минимальная температура воздуха:	-43	°C
Средняя суточная амплитуда температуры воздуха наиболее холодного месяца:	6,7	°C
Продолжительность периода со средней суточной температурой воздуха – 0°C:	144	сут
Средняя температура воздуха, периода со средней суточной температурой воздуха – 0°C:	-7,8	°C
Продолжительность периода со средней суточной температурой воздуха – 8°C:	196	сут
Средняя температура воздуха, периода со средней суточной температурой воздуха – 8°C:	-4,7	°C
Продолжительность периода со средней суточной температурой воздуха – 10°C:	210	сут
Средняя температура воздуха, периода со средней суточной температурой воздуха – 10°C:	-3,8	°C
Средняя месячная относительная влажность воздуха наиболее холодного месяца:	83	%
Средняя месячная относительная влажность воздуха в 15 ч наиболее холодного месяца:	80	%
Количество осадков за ноябрь — март:	226	мм
Преобладающее направление ветра за декабрь — февраль:	В	-
Максимальная из средних скоростей ветра по румбам за январь:	3,5	м/с
Средняя скорость ветра, за период со средней суточной температурой воздуха – 8°C:	2,9	м/с
Теплый период года		
Барометрическое давление	998	гПа
Температура воздуха, обеспеченностью 0,95	25	°C
Температура воздуха, обеспеченностью 0,98	29	°C
Средняя максимальная температура воздуха наиболее теплого месяца	27,5	°C
Абсолютная максимальная температура воздуха	40	°C
Средняя суточная амплитуда температуры воздуха наиболее теплого месяца	10,7	°C
Средняя месячная относительная влажность воздуха наиболее теплого месяца	63	%
Средняя месячная относительная влажность воздуха в 15 ч наиболее теплого месяца	48	%
Количество осадков за апрель-октябрь	326	мм
Суточный максимум осадков	60	мм
Преобладающее направление ветра за июнь-август	З	-
Минимальная из средних скоростей ветра по румбам за июль	2,3	м/с

Таблица 1.2 – Основные годовые и месячные климатические параметры региона

Параметр / месяц, Год	I	II	III	IV	V	VI	VII	VIII	IX	X	XI	XII	Год
Средняя месячная и годовая температуры воздуха, °C	-11,1	-10,4	-3,7	7,2	15,3	19,2	21,3	19,5	13,4	5,4	-2,1	-8,3	5,5
Среднее месячное и годовое парциальные давления, гПа	2,5	2,5	3,7	6,3	8,7	12,7	15,1	13,6	9,9	6,7	4,6	3,1	7,5

Взам. инв. №

Подп. и дата

Инв. № подл.

Изм.	Кол.уч	Лист	№ док	Подп.	Дата
------	--------	------	-------	-------	------

116/21-ТЭЭ1.Т

Лист

2

Согласно заданию на проектирование, расчетная средняя температура внутри помещений здания очистных сооружений $t_{в} = 5^{\circ}\text{C}$, в помещениях встроенного АБК принимается равной $t_{в} = 18^{\circ}\text{C}$;

- расчетная относительная влажность воздуха внутри помещений здания принимается равной 50%;

- нормируемый температурный перепад между температурой внутреннего воздуха и температурой на внутренней поверхности ограждающих конструкций определяется согласно таблице 5 [1];

- зона влажности Сухая (3);

- условия эксплуатации ограждающих конструкций - А;

- градусо - сутки отопительного периода ГСОП = $(t_{в} - t_{ом}) \cdot Z_{ом} = 4449,2$;

- нормативная глубина промерзания 1,7м.

Инв. № подл.						116/21-ТЭЭ1.Т	Лист 3
	Взам. инв. №	Подп. и дата					
Изм.	Кол.уч.	Лист	№ док.	Подп.	Дата		

2 Мероприятия по обеспечению соблюдения установленных требований энергетической эффективности

а) Сведения о типе и количестве установок, потребляющих топливо, тепловую энергию, воду, горячую воду для нужд горячего водоснабжения и электрическую энергию, параметрах и режимах их работы, характеристиках отдельных параметров технологических процессов;

Установки потребляющие топливо отсутствуют.

Установками, потребляющими воду, являются:

– система хозяйственно-питьевого водопровода (из резервуара);

Потребителями электроэнергии объекта являются:

– технологичное и насосное оборудование;

– осветительное оборудование;

– система автоматизации и диспетчеризации технологических процессов;

– система охранно-пожарной сигнализации.

Сведения об электроприемниках приведены в таблице расчетов электрических нагрузок на л.8 и на принципиальных схемах раздела проекта 116/21-ИОС1.1.

б) Сведения о потребности (расчетные (проектные) значения нагрузок и расхода) объекта капитального строительства в топливе, тепловой энергии, воде, горячей воде для нужд горячего водоснабжения и электрической энергии, в том числе на производственные нужды, и существующих лимитах их потребления;

Потребность и параметры электроснабжения приведены в табл. 2.1.

Таблица 2.1 – Расчетные расходы по электроснабжению.

№	Параметр
1	Напряжение питающей сети 400В/230В.
2	Суммарная установленная мощность $P_u = 1068,26 / 1279,76^* \text{ кВт}$.
3	Суммарная расчетная мощность $P_p = 691,67 / 903,17^* \text{ кВт}$.
4	Суммарный расчетный ток $I_p = 1168,98 / 1526,44^* \text{ А}$.

**–мощность и ток с учетом обогрева зала*

В таблице 2.2 приведены основные показатели водоснабжения

Таблица 2.2 – Расчетные расходы системы хоз-питьевого и противопожарного водоснабжения

Наименование сети	Расчетный расход воды			Примечание
	м ³ /сут	м ³ /ч	л/с	
Общий (ХВС+ГВС+полив)	2,18	1,334	1,05	
Внутреннее пожаротушение	0,53	1,17	0,74	2х2,9 л/с

Взам. инв. №
Подп. и дата
Инв. № подл.

Изм.	Кол.уч	Лист	№ док	Подп.	Дата	116/21-ТЭЭ1.Т	Лист
							4

Расходы на отопление и вентиляцию приведены в табл. 2.3.

Таблица 2.3. – Расходы на отопление и вентиляцию

Наименование здания (сооружения), помещения	Объём, м ³	Периоды года при t _н , °C	Расход тепла, Вт			Расход холода, Вт (ккал/ч)	Установленная мощность, кВт
			На отопление	На вентиляцию	Общий		
Очистные сооружения сточных вод г. Тольятти		-27	222040	18000	240040	-	202,019

в) Сведения об источниках энергетических ресурсов, их характеристиках (в соответствии с техническими условиями), о параметрах энергоносителей, требованиях к надежности и качеству поставляемых энергетических ресурсов;

Электроснабжение.

Объект подключается к сетям электроснабжения согласно техническим условиям № ПО1-03-22 от 18.03.2022 г. выданных ЗАО «ЭСС». Основным и резервным источником электропитания является проектируемая сетевой организацией ТП-10/0,4кВ-2х1000кВА подключенная к разным секциям ПС-110/35/10 «Автозаводская».

ТП согласно ТУ проектируется и устанавливается электроснабжающей организацией и в данном проекте не рассматривается.

Электроснабжение очистных сооружений осуществляется по четырем вводам:

Ввод 1 – от проектируемой ТП 10/0,4кВ к ВРУ-АВР-1, расположенному в здании.

Ввод 2 – от проектируемой ТП 10/0,4кВ к ВРУ-АВР-1, расположенному в здании.

Ввод 3 – от проектируемой ТП 10/0,4кВ к ВРУ-АВР-2, расположенному в здании.

Ввод 4 – от проектируемой ТП 10/0,4кВ к ВРУ-АВР-2, расположенному в здании.

Также предусмотрено электроснабжение здания КПП, расположенного на территории объекта.

Согласно техническому заданию по надежности электроснабжения потребители эл. энергии очистных сооружений относятся к потребителям I категории. Здание КПП устанавливается на территории объекта и запитывается по 3 категории надежности электроснабжения от проектируемой ТП 10/0,4кВ.

Наружное освещение, проектируемое на территории объекта, запитывается по 3 категории надежности электроснабжения от проектируемой ЯЧУ, расположенной внутри здания.

Качество электроэнергии должно удовлетворять ГОСТ 32144-2013 «Электрическая энергия. Совместимость технических средств электромагнитная. Нормы качества электрической энергии в системах электроснабжения общего назначения». Для обеспечения соблюдения

Взам. инв. №
Подп. и дата
Инв. № подл.

Изм.	Кол.уч	Лист	№ док	Подп.	Дата	116/21-ТЭЭ1.Т	Лист
							5

требований стандарта в проекте произведен расчет падения напряжений до конечных потребителей, применено сертифицированное оборудование.

Водоснабжение.

Источником водоснабжения является привозная вода резервуар запаса воды объемом 5м³.
Размер резервуара d1400мм, L=3400мм.

Вода на хозяйственно-питьевые нужды к разрабатываемому зданию очистные сооружения подается по проектируемому водопроводу (В1) из напорных полиэтиленовых труб ПЭ 100 SDR 17-63x3,8 «Питьевая» ГОСТ 18599-2001.

Система хозяйственно — питьевого водоснабжения здания включает в себя:

- один ввод водопровода;
- насосные установки повышения давления;
- распределительные трубопроводы для подачи воды;
- запорную, регулирующую арматуру.

Источником горячего водоснабжения являются:

- Электрические накопительные водонагреватели.

Резервуар чистой воды заполняется привозной питьевой водой.

Резервуар для питьевой воды Rainpark-EV – емкость подземной установки.

Изготовлен из стеклопластика. При производстве используют смолу, которая не выделяет в воду вредных веществ. В резервуаре чистой воды устанавливают уровнемер, используемый для управления работой насосами первого подъема. Показания его передают на местный диспетчерский пункт.

Пробы из резервуаров чистой воды анализируются по показателям «мутность», «цветность». Краткий анализ выполняется 1 раз в сутки или в смену в зависимости от стабильности работы станции, полный анализ проводят 1 раз в месяц. В резервуарах для питьевой воды должна быть обеспечена постоянная циркуляция, полный обмен воды должен происходить не более чем за 2 сут.

Согласно письма Администрации городского округа Тольятти Департамента градостроительной деятельности от 29.04.2022 №2778/5.1-9 Запас питьевой воды в период эксплуатации очистных сооружений дождевых сточных вод будет обеспечен заполнением резервуара на территории данного объекта путем доставки воды из городских сетей с помощью автодойлеров не реже 1 раза в 2 суток.

Взам. инв. №

Подп. и дата

Инв. № подл.

Лист

116/21-ТЭЭ1.Т

6

Изм.	Кол.уч	Лист	№ док	Подп.	Дата

Вода на хозяйственно-питьевые нужды к разрабатываемому зданию очистные сооружения подается по проектируемому водопроводу (В1) из напорных полиэтиленовых труб ПЭ 100 SDR 17-50x3 «Питьевая» ГОСТ 18599-2001.

Отопление, вентиляция и кондиционирование воздуха, тепловые сети.

Отопление здания очистных сооружений — электрическое, с помощью электроконвекторов, рассчитанными на поддержание внутренней температуры воздуха. Электрические отопительные приборы выполнены с уровнем защиты от поражения током не ниже класса 0, с автоматическим регулированием тепловой мощности нагревательного элемента в зависимости от температуры воздуха в помещении.

Степень защиты приборов в зале осветителей и в зале фильтров — IP54, в помещениях АБК — IP24.

Расход тепла на систему отопления определяется с учетом:

- потерь теплоты через ограждающие конструкции;
- с учетом расхода тепла на нагревание наружного воздуха, проникающего в помещения за счет инфильтрации и организованном притоке через открываемые регулируемые фрамуги окон;
- с учетом теплового потока, поступающего от электрических приборов (в АБК).

Вентиляция:

При проектировании вентиляции в зависимости от среды помещений и выделяемых вредностей предусматриваются системы приточно-вытяжной вентиляции с механическим и естественным побуждением.

Требуемый воздухообмен обеспечивается при расчетных параметрах теплого периода года.

Самостоятельные системы приточной и вытяжной вентиляции предусмотрены для залов осветителей и фильтров и для помещений АБК.

В зале осветителей и в зале фильтров выполнены приточные (П1.1-П1.3) и вытяжные (В1.1-В1.6) системы с механическим побуждением. Требуемый воздухообмен определен из условия ассимиляции тепло- и влагоизбытков в теплый период года графоаналитическим способом с помощью I-d диаграммы. В этот период года для вентиляции помещений в них подается воздух без тепловлажностной обработки. Общие теплоступления в помещения складываются из тепловыделений от установленных электродвигателей и приводимого ими в действие оборудования, от поступлений теплоты через заполнение световых проемов, от поступлений теплоты через массивные наружные ограждения. Расчет поступления влаги определен по количеству влаги, испаряющейся в воздух помещения с открыто расположенной поверхности

Взам. инв. №

Подп. и дата

Инв. № подл.

Лист

116/21-ТЭЭ1.Т

7

Изм.	Кол.уч	Лист	№ док	Подп.	Дата

некипящей воды (отстойники). Сравнивая требуемые воздухообмены, за расчетный принят наибольший из них.

Приточные установки (П1.1–П1.3) предусмотрены уличного исполнения полной заводской готовности, включая систему автоматического управления и контроля. Раздача воздуха–сверху–вниз, через регулируемые решетки.

Удаление воздуха системами В1.1–В1.6 выполнено из верхней зоны через регулируемые решетки с помощью крышных вентиляторов.

В помещениях АБК (операторская, помещение технического персонала, комната приема пищи и отдыха персонала, начальник ОКС/инженер–технолог) предусмотрена естественная подача воздуха через открывающиеся окна. Удаление воздуха из данных помещений запроектировано через веерные диффузоры с помощью канального вентилятора (система В2), установленного под подшивным потолком в коридоре. Выброс воздуха осуществляется на 1 м выше кровли.

Механическая приточная система П2 предусмотрена для возмещения воздуха, удаляемого из душевых и уборных при душевых, а также из раздевалок для спецодежды. Приточная установка П2 запроектирована канального исполнения полной заводской готовности, включая систему автоматического управления и контроля. Установка П2 выполнена за подшивным потолком в комнате приема пищи и отдыха персонала.

Отдельные вытяжные системы предусмотрены из душевых и санузлах при душевых (система В3) и из гардеробных для спецодежды (система В4). Канальные вентиляторы (системы В3 и В4) установлены за подшивным потолком в коридоре.

Выброс воздуха осуществляется на 1 м выше кровли.

Самостоятельные механические вытяжные системы запроектированы из санузла и ПУИ (система В5), из технического помещения (система В6), из кладовой для спецодежды (система В7). Удаление воздуха предусмотрено канальными вентиляторами, установленным в этих помещениях. Выброс воздуха осуществляется на 1 м выше кровли.

Удаление воздуха из электрощитовой выполнено естественной вытяжной системой ВЕ1. Выброс воздуха осуществляется в объем зала осветителей и зала фильтров.

Для регулировки температуры в помещениях осветителей и фильтров и АБК на электроконвекторах предусмотрены встроенные термостаты.

Для предупреждения образования конденсата и обледенения, наружные участки воздухопроводов вытяжных систем изолируются.

Взам. инв. №

Подп. и дата

Инв. № подл.

Лист

116/21–ТЭЭ1.Т

8

Изм.	Кол.уч	Лист	№ док	Подп.	Дата

Для предотвращения потерь тепла при неработающих системах механической вентиляции периодического действия на вытяжных воздуховодах предусмотрены самозакрывающиеся обратные клапаны.

з) Перечень мероприятий по резервированию электроэнергии и описание решений по обеспечению электроэнергией электроприемников в соответствии с установленной классификацией в рабочем и аварийном режимах;

Здание КОС запитывается четырьмя взаимно резервирующими КЛ-0,4 кВ, проложенными от РУ-0,4кВ ТП до ВРУ здания. ВРУ оборудована АВР с организацией двух взаимно резервируемых секций шин 0,4 кВ. Подключение основных и резервных нагрузок производится с разных секций. При пропадании на одном из вводов контроллером АВР подается сигнал на переключение всего питания на рабочую линию путем замыкания QF1 и QF2 ВРУ и выключения КМ 1 или 2 в зависимости от вышедшего из строя ввода. При возвращении основного электропитания происходит обратное переключение.

Схема электроснабжения проектируемых очистных сооружений построена таким образом, что при пропадании питания от основного ввода проектируемой ТП, АВР автоматически переведет питание от дизельного генератора.

д) Сведения о показателях энергетической эффективности объекта капитального строительства, в том числе о показателях, характеризующих годовую удельную величину расхода энергетических ресурсов в объекте капитального строительства;

Согласно п. 5 ст.11 главы №3 261-ФЗ [6], а также п.1 [1] требования энергетической эффективности не распространяются на строения и сооружения в составе инженерного обеспечения объекта – трансформаторные подстанции, котельные, КНС, ВНС, ЦТП и т.д.

Уровень тепловой защиты указанных зданий устанавливается соответствующими нормами, а при их отсутствии – по решению собственника (заказчика) при соблюдении санитарно-гигиенических норм.

е) Сведения о нормируемых показателях удельных годовых расходов энергетических ресурсов и максимально допустимых величинах отклонений от таких нормируемых показателей (за исключением зданий, строений, сооружений, на которые требования энергетической эффективности не распространяются);

Согласно ФЗ №261-ФЗ от 23.11.2009 (глава 3, статья 11 п. 5) [2], а также главы 1 СП 50.13330.2012 «Тепловая защита зданий» [1] Требования энергетической эффективности не распространяются на строения, сооружения вспомогательного использования; строения и

Взам. инв. №

Подп. и дата

Инв. № подл.

сооружений в составе инженерного обеспечения объекта – трансформаторные подстанции, котельные, КНС, ВНС, ЦТП и т.д.

ж) Сведения о классе энергетической эффективности (в случае если присвоение класса энергетической эффективности объекту капитального строительства является обязательным в соответствии с законодательством Российской Федерации об энергосбережении) и о повышении энергетической эффективности;

Согласно ФЗ №261-ФЗ от 23.11.2009 (глава 3, статья 11 п. 5) [2], а также главы 1 СП 50.13330.2012 «Тепловая защита зданий» [1] Требования энергетической эффективности не распространяются на строения, сооружения вспомогательного использования; строений и сооружений в составе инженерного обеспечения объекта – трансформаторные подстанции, котельные, КНС, ВНС, ЦТП и т.д. По этой причине расчет энергоэффективности и энергетический паспорт разрабатывается для встроенного АБК. Класс энергосбережения – Высокий – «В+».

з) Перечень требований энергетической эффективности, которым здание, строение и сооружение должны соответствовать при вводе в эксплуатацию и в процессе эксплуатации, и сроки, в течение которых в процессе эксплуатации должно быть обеспечено выполнение указанных требований энергетической эффективности (за исключением зданий, строений, сооружений, на которые требования энергетической эффективности не распространяются);

Согласно ФЗ №261-ФЗ от 23.11.2009 (глава 3, статья 11 п. 5) [2], а также главы 1 СП 50.13330.2012 «Тепловая защита зданий» [1] Требования энергетической эффективности не распространяются на строения, сооружения вспомогательного использования; строений и сооружений в составе инженерного обеспечения объекта – трансформаторные подстанции, котельные, КНС, ВНС, ЦТП и т.д. По этой причине расчет энергоэффективности и энергетический паспорт разрабатывается для встроенного АБК.

и) Перечень технических требований, обеспечивающих достижение показателей, характеризующих выполнение требований энергетической эффективности для зданий, строений и сооружений (за исключением зданий, строений, сооружений, на которые требования энергетической эффективности и требования оснащенности их приборами учета используемых энергетических ресурсов не распространяются), в том числе:

требований к влияющим на энергетическую эффективность зданий, строений, сооружений архитектурным, функционально-технологическим, конструктивным и инженерно-техническим решениям;

требований к отдельным элементам и конструкциям зданий, строений, сооружений и к их эксплуатационным свойствам;

Взам. инв. №
Подп. и дата
Инв. № подл.

Изм.	Кол.уч	Лист	№ док	Подп.	Дата	116/21-ТЭЭ1.Т	Лист
							10

требований к используемым в зданиях, строениях, сооружениях устройствам и технологиям (в том числе применяемым системам внутреннего освещения и теплоснабжения), включая инженерные системы;

требований к включаемым в проектную документацию и применяемым при строительстве, реконструкции, капитальном ремонте зданий, строений, сооружений технологиям и материалам, позволяющих исключить нерациональный расход энергетических ресурсов как в процессе строительства, реконструкции, капитального ремонта, так и в процессе эксплуатации;

Согласно ФЗ №261-ФЗ от 23.11.2009 (глава 3, статья 11 п. 5) [2], а также главы 1 СП 50.13330.2012 «Тепловая защита зданий» [1] Требования энергетической эффективности не распространяются, но производится расчет конструкций на соблюдении санитарно-гигиенических норм.

Перечень строительных ограждающих конструкций здания, требуемые и расчетными (приведенными) сопротивлениями ограждающих конструкций, рассчитанные в разделе 3 представлены в таблице 2.5.

Таблица 2.5 – Перечень строительных ограждающих конструкций здания

№ п/п	Наименование ограждения Наименование слоя	Толщина слоя δ, м	Схема конструкции	Сопротивление теплопередаче, м ² С/Вт	
				нормируемое	расчетное
Стена цокольной части ниже нуля					
1	Железобетон	0,3		0,52	1,62
2	Экструзионный пенополистирол ТЕХНОПЛЕКС XPS	0,05			
3	Фактурный слой фасадной системы	0,014			
Стена цокольной части выше нуля					
1	Цементно-песчаный раствор	0,02		0,52	2,75
2	Кладка из кирпича глиняного обыкновенного на цементно-песчаном растворе	0,25			
3	Базальтовая теплоизоляция Технофас (или аналог)	0,1			
4	Фактурный слой фасадной системы	0,014			
Наружная стена					
1	Профлист	0,001		2,53	2,69
2	Базальтовая изоляция	0,1			
3	Профлист	0,001			
Покрытие					
1	Железобетон	0,05		0,92	4,02
2	Пароизоляция – Технобарьер	0,0002			
3	Базальтовая теплоизоляция ТЕХНОРУФ Н ЭКСТРА (или аналог)	0,1			
4	Базальтовая теплоизоляция ТЕХНОРУФ В ПРОФ (или аналог)	0,05			
5	Разделительный слой – Пергамин	0,002			
6	Цементно-песчаная армированная стяжка	0,05			
7	Грунтовка – Праймер битумный	0,001			
8	Гидроизоляция наплавляемая Техноласт ЭПП	0,003			
9	Гидроизоляция наплавляемая Техноласт К (Пламя – стоп)	0,0045			
Внутренняя стена АБК					
1	Цементно-песчаный раствор	0,02		0,52	2,75
2	Кладка из кирпича глиняного обыкновенного на цементно-песчаном растворе	0,25			
3	Базальтовая теплоизоляция Технофас (или аналог)	0,1			
4	Фактурный слой фасадной системы	0,014			

Взам. инв. №

Подп. и дата

Инв. № подл.

Изм. Кол.уч Лист № док Подп. Дата

116/21-ТЭЭ1.Т

Лист

11

Внутреннее перекрытие АБК					
1	Профлист	0,0005		0,8	3,58
2	Базальтовая изоляция	0,12			
3	Профлист	0,0005			
Пол АБК					
1	Армированная цементно-песчаная стяжка	0,03		14,7	1,75
2	Экструзионный пенополистирол ППС XPS (или аналог)	0,05			
3	Железобетон	0,3			
	Окна АБК КНС	-		0,65	0,65
	Окна КНС	-		0,25	0,35
	Двери АБК	-		0,59	0,59
	Двери КНС	-		0,41	0,41

Окна выполняются в ПВХ переплетах.

к) Перечень мероприятий по обеспечению соблюдения установленных требований энергетической эффективности и требований оснащенности зданий, строений и сооружений приборами учета используемых энергетических ресурсов (за исключением зданий, строений, сооружений, на которые требования энергетической эффективности и требования оснащенности их приборами учета используемых энергетических ресурсов не распространяются), включающий мероприятия по обеспечению соблюдения установленных требований энергетической эффективности к архитектурным, конструктивным, функционально-технологическим и инженерно-техническим решениям, влияющим на энергетическую эффективность зданий, строений и сооружений, и если это предусмотрено в задании на проектирование, – требований к устройствам, технологиям и материалам, используемым в системах электроснабжения, водоснабжения, отопления, вентиляции, кондиционирования воздуха и газоснабжения, позволяющих исключить нерациональный расход энергии и ресурсов как в процессе строительства, реконструкции, капитального ремонта, так и в процессе эксплуатации;

Применение энергоэффективного электрооборудования с автоматическим регулированием расхода энергоресурсов.

Проектом обеспечивается выполнение следующих мероприятий:

1. Оборудование приборами учета воды и электроснабжения, установленными на вводе в здание;
2. Оборудование энергосберегающими осветительными приборами в местах общего пользования;
3. Установка оборудования, обеспечивающего выключение освещения при отсутствии людей в местах общего пользования (датчики движения, выключатели);

Взам. инв. №

Подп. и дата

Инв. № подл.

Лист

116/21-ТЭЭ1.Т

12

Изм.	Кол.уч	Лист	№ док	Подп.	Дата
------	--------	------	-------	-------	------

4. Оборудование дверными доводчиками;
5. Оборудование ограничителями открывания окон;
6. Оборудование отопительными приборами, используемыми в местах общего пользования, с классом энергетической эффективности не ниже первых двух (в случае, если классы установлены);
7. Оборудование устройствами, оптимизирующими работу вентсистем;
8. Оборудование устройствами регулирования температуры в системах отопления.
9. Снижением потерь электроэнергии в распределительных сетях путем установки вводно-распределительных устройств и питающих щитов в центрах нагрузок;
10. Применение светодиодных ламп в светильниках внутреннего и наружного освещения;
11. Применение датчиков освещенности для наружного освещения;
12. Выбор параметров электрических сетей осуществлен таким образом, чтобы независимо от режима работы и места присоединения электроприемников к сети и на их зажимах выдерживались нормируемые ГОСТ отклонения напряжения;
13. Подключены трехфазные потребители и симметрично по фазам подключенные однофазные потребители, что обеспечивает равномерное распределение мощности по фазам.
14. Выбор оптимального сечения и трассы подводящих кабелей, обеспечивающего нормально допустимые отклонения напряжения у светильников и технологического электрооборудования. Кабели и провода применяются с медными электропроводными жилами, обеспечивая низкий уровень потерь электроэнергии, и ее качество в соответствии с ГОСТ 32144-2013. В проектных решениях отсутствует оборудование и материалы, позволяющие исключать нетрадиционный расход электрической энергии.

л) Перечень мероприятий по учету и контролю расходования используемых энергетических ресурсов:

Система электроснабжения:

Выполнение коммерческого учета согласно ТУ №П 01-03-22 от 18.03.2022г осуществляет сетевая компания.

Технический учет выполняется по напряжению 0,4кВ внутри электрощитовой здания КОС в ВРУ-АВР-1 и ВРУ-АВР-2 электронными счетчиками типа Меркурий АR-03 С(R) с классом точности 0,5 и жидкокристаллическим дисплеем.

Система водоснабжения:

Приборы учета водоснабжения в здании не предусмотрены. В резервуаре чистой воды устанавливают уровнемер, с выводом сигнала в помещение операторская.

Взам. инв. №							Лист
Подп. и дата							116/21-ТЭЭ1.Т
Инв. № подл.	Изм.	Кол.уч	Лист	№ док	Подп.	Дата	13

Отопление:

Учет тепловой энергии, на очистных сооружениях не производится.

м) Обоснование выбора оптимальных архитектурных, функционально-технологических, конструктивных и инженерно-технических решений и их надлежащей реализации при осуществлении строительства, реконструкции и капитального ремонта с целью обеспечения соответствия зданий, строений и сооружений требованиям энергетической эффективности и требованиям оснащенности их приборами учета используемых энергетических ресурсов (с учетом требований энергетической эффективности в отношении товаров, используемых для создания элементов конструкций зданий, строений, сооружений, в том числе инженерных систем ресурсоснабжения, влияющих на энергетическую эффективность зданий, строений, сооружений);

На данный тип зданий требования энергетической эффективности не распространяются, производится расчет конструкций на соблюдении санитарно-гигиенических норм, которые приведены в 3 главе данного раздела проекта.

н) Описание и обоснование принятых архитектурных, конструктивных, функционально-технологических и инженерно-технических решений, направленных на повышение энергетической эффективности объекта капитального строительства, в том числе в отношении наружных и внутренних систем электроснабжения, отопления, вентиляции, кондиционирования воздуха помещений (включая обоснование оптимальности размещения отопительного оборудования, решений в отношении тепловой изоляции теплопроводов, характеристик материалов для изготовления воздухопроводов), горячего водоснабжения, обратного водоснабжения и повторного использования тепла подогретой воды, решений по отделке помещений, решений, обеспечивающих естественное освещение помещений с постоянным пребыванием людей;

Энергосбережение в помещениях объекта принято согласно действующим нормативным документам.

Компенсация реактивной мощности данным проектом не предусмотрена.

Архитектурно-конструктивные решения приняты согласно теплотехническому расчету, с применением высокоэффективного минералватного утеплителя на базальтовой основе толщиной не менее 100мм.

о) Спецификацию предполагаемого к применению оборудования, изделий, материалов, позволяющих исключить нерациональный расход энергии и ресурсов, в том числе основные их характеристики, сведения о типе и классе предусмотренных проектом проводов и осветительной арматуры;

Типы кабелей и проводов, используемые в проекте:

116/21-ТЭЭ1.Т

Лист

14

Взам. инв. №

Подп. и дата

Инв. № подл.

Изм. Кол.уч Лист № док Подп. Дата

1. *Сдвоенный АВБШв 4x300 – для прокладки КЛ-0,4кВ от проектируемой ТП до ВРУАВР-1 и ВРУ-АВР-2 КОС.*

2. *АВБШв 4x10 – для прокладки в грунте для питания здания КПП.*

4. *АВБШв 4x35 – для прокладки в грунте КЛ-0,4кВ наружного освещения до опоры №1.*

5. *СИП-2 3x25+1x35 – для прокладки по опорам ВЛИ-0,4кВ наружного освещения.*

6. *Провод ПВС3x1,5 – для подключения светильников на опорах.*

7. *ВВГнг(А)-LS NxS, ВВГнг(А)-FRLS – для питания электропотребителей внутри зданий КОС.*

Распределительные и групповые сети выполняются кабелями с медными жилами марки ВВГнг(А)-LS, не распространяющими горение при групповой прокладке и с пониженным дымо- и газовыделением; аварийное освещение – огнестойкими кабелями с медными жилами, не распространяющими горение при групповой прокладке и с пониженным дымо- и газовыделением марки ВВГнг(А)-FRLS, проложенными: – скрыто в ПВХ трубах (имеющих сертификат по пожарной безопасности в соответствии с НПБ 246-97) в штрабе под слоем штукатурки 2см в помещениях АБК;

– Открыто в ПВХ трубах, прикрепленных к поверхности стены или потолка скобами;

– Открыто в кабельных лотках.

п) Описание мест расположения приборов учета используемых энергетических ресурсов, устройств сбора и передачи данных от таких приборов;

Выполнение коммерческого учета согласно ТУ №П 01-03-22 от 18.03.2022г осуществляет сетевая компания.

Технический учет выполняется по напряжению 0,4кВ внутри электрощитовой здания КОС в ВРУ-АВР-1 и ВРУ-АВР-2 электронными счетчиками типа Меркурий АR-03 (R) с классом точности 0,5 и жидкокристаллическим дисплеем.

Приборы учетов водоснабжения в здании не предусмотрены. В резервуаре чистой воды устанавливают уровнемер, с выводом сигнала в помещение операторская.

р) Описание и обоснование применяемых систем автоматизации и диспетчеризации и контроля тепловых процессов (для объектов производственного назначения) и процессов регулирования отопления, вентиляции и кондиционирования воздуха;

В целях поддержания расчетных температур в помещениях, а также экономии тепла и электроэнергии, системы отопления и вентиляции оборудуются приборами управления и контроля.

Для регулировки температуры в помещениях осветителей и фильтров и АБК на электроконвекторах предусмотрены встроенные термостаты.

Взам. инв. №

Подп. и дата

Инв. № подл.

Лист

116/21-ТЭЭ1.Т

15

Изм.	Кол.уч	Лист	№ док	Подп.	Дата

с) Описание схемы прокладки наружного противопожарного водопровода;

Наружное пожаротушение здания предусмотрено из пожарных резервуаров. Тушение пожара предусматривается непосредственно из резервуара насосами пожарных автомобилей (мотопомпами). Количество пожарных резервуаров 2 по 100м³.

Категория здания –Д, Степень огнестойкости –II.

Расход на наружное пожаротушение составляет 15 л/с.

т) Сведения об инженерных сетях и источниках обеспечения строительной площадки водой, электроэнергией, тепловой энергией.

Временное водоснабжение осуществляется за счет привозной воды в пластиковых емкостях 19 л.

Электроснабжение объекта на период строительства осуществляется от временной электрощитовой, подключенной к МТП.

Источником теплоснабжения является существующая теплоцентраль.

у) требования к приборам учета электрической энергии, измерительным трансформаторам, иному оборудованию, которое указано в Основных положениях функционирования розничных рынков электрической энергии, утвержденных постановлением Правительства Российской Федерации от 4 мая 2012 г. N 442 "О функционировании розничных рынков электрической энергии, полном и (или) частичном ограничении режима потребления электрической энергии", используется для коммерческого учета электрической энергии (мощности) и обеспечивает возможность присоединения приборов учета электрической энергии к интеллектуальной системе учета электрической энергии (мощности) гарантирующего поставщика, и к способу присоединения приборов учета электрической энергии к интеллектуальной системе учета электрической энергии (мощности) гарантирующего поставщика для передачи данных от таких приборов, обеспечивающему возможность организации интеллектуальной системы учета электрической энергии (мощности), в соответствии с законодательством об электроэнергетике».

Требования розничных рынков на данный класс здания не распространяются, разработка данного пункта проектом не предусматривается.

ф) требования об установке индивидуальных и общих (квартирных) приборов учета электрической энергии в многоквартирных домах на границе раздела внутридомовых электрических сетей и внутриквартирных электрических сетей вне жилых помещений и обеспечении защитой от несанкционированного вмешательства в работу приборов учета (указанные требования применяются в случае строительства, реконструкции или капитального

Взам. инв. №

Подп. и дата

Инв. № подл.

Лист

116/21-ТЭЭ1.Т

16

Изм.	Кол.уч	Лист	№ док	Подп.	Дата

ремонта многоквартирного дома, в котором не исполнено указанное требование, но имеется соответствующая техническая возможность).

Объект проектирования не относится к многоквартирным домам, разработка данного пункта проектом не предусматривается.

Инв. № подл.						116/21-ТЭЭ1.Т	Лист
							17
	Взам. инв. №	Подл. и дата	Изм.	Кол.уч.	Лист		№ док.

3 Теплофизические расчеты ограждающих конструкций

Площади наружных ограждающих конструкций, отапливаемая площадь и объем здания, необходимые для расчета энергетического паспорта, и теплотехнические характеристики ограждающих конструкций здания определялись согласно проекту в соответствии с техническим регламентом о безопасности зданий и сооружений № 384-ФЗ [8], СП 50.13330.2012 [1].

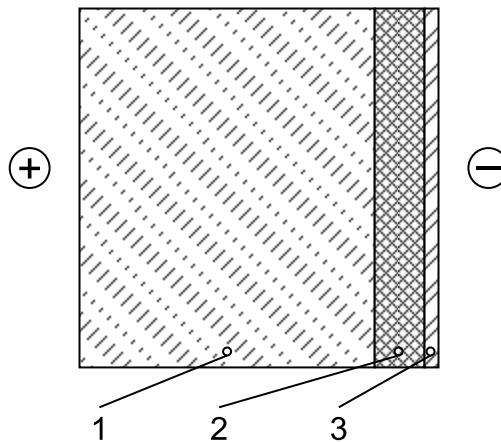
3.1 Стена цокольной части ниже нуля (наружное ограждение, условие эксплуатации – А)

В таблице 3.1 показан состав ограждения, а на рисунке 3.1 показан порядок расположения слоев в конструкции, граничные условия.

Таблица 3.1 – Состав ограждения

№ п/п	Наименование	Толщина δ, м	Плотность γ, кг/м³	Теплопроводность λ, Вт/(м·°С)	Паропроницаемость μ, мг/(м·ч·Па)
1	Железобетон	0,3	2500	1,92	0,03
2	Экструзионный пенополистирол ТЕХНОПЛЕКС XPS	0,05	30	0,034	0,01
3	Фактурный слой фасадной системы	0,014	1800	0,76	0,05

В помещении
 Температура: $t_e = 5^\circ\text{C}$
 Влажность: $\varphi_e = 50\%$
 Температура, точки росы:
 $t_p^e = -4,5^\circ\text{C}$
 Коэффициент теплоотдачи:
 $\alpha_e = 8,7 \text{ Вт}/(\text{м}^2\cdot\text{C})$



Вне помещения
 Температура: $t_n = -27^\circ\text{C}$
 Влажность: $\varphi_n = 83\%$
 Температура, точки росы:
 $t_p^n = -28,82^\circ\text{C}$
 Коэффициент теплоотдачи:
 $\alpha_n = 23 \text{ Вт}/(\text{м}^2\cdot\text{C})$

Рисунок 3.1 – Порядок расположения слоев в конструкции, граничные условия

Теплотехнический расчет ограждения

Определяем требуемое сопротивление строительной ограждающей конструкции.

С учетом санитарно-гигиенических и комфортных условий эксплуатации [1, формула 5.4]:

$$R_o^{норм} = \frac{(t_e - t_n)}{\Delta t^n \cdot \alpha_e} = \frac{(5 + 27)}{(7 \cdot 8,7)} = 0,52 \text{ м}^2\cdot\text{C}/\text{Вт}.$$

Согласно [1, п.5.1] принимаем наибольшее значение $R_o^{норм} = 0,52 \text{ м}^2\cdot\text{C}/\text{Вт}$.

Определяем приведенное сопротивление ограждения:

116/21-ТЭЭ1.Т

Взам. инв. №
 Подп. и дата
 Инв. № подл.

Изм.	Кол.уч	Лист	№ док	Подп.	Дата

$$R_o^{np} = r \cdot R_o = r \cdot (1/\alpha_e + R1+R2+R3+1/\alpha_n) =$$

$$= 0,9(1/8,7+0,3/1,92+0,05/0,034+0,014/0,76+1/23)=0,9 \cdot 1,8=1,62 \text{ м}^2\text{°С/Вт}.$$

Теплотехническая однородность r принимается согласно ГОСТ Р [10, таблица 1].

Полученное приведенное сопротивление ограждения выше требуемого сопротивления.

Коэффициент теплопередачи для глады ограждения: $k = 1/R_o = 1/1,8=0,554 \text{ Вт/м}^2\text{°С}$.

Для проверки условий конденсации влаги на внутренней поверхности ограждения определяем температуру этой поверхности τ_e . Для этого вычислим удельный тепловой поток, проходящий через ограждение:

$$q = k(t_e - t_n) = 0,554 \cdot (5+27)=17,7 \text{ Вт/м}^2$$

$$\tau_e = t_e - \frac{q}{\alpha_e} = 5 - 17,7/8,7=2,9 \text{ °С}$$

$$\tau_e > t_p^e; \quad 2,9 > -4,5$$

Так как температура точки росы при заданных параметрах внутреннего воздуха меньше температуры внутренней поверхности ограждения, то конденсация влаги на поверхности ограждения маловероятна.

Инв. № подл.						116/21-ТЭЭ1.Т	Лист
							19
	Взам. инв. №	Подл. и дата	Изм.	Кол.уч	Лист		№ док

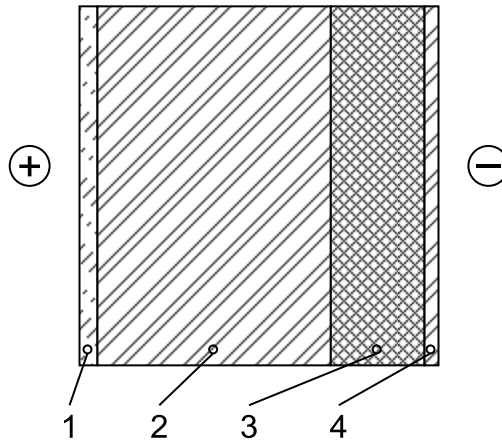
3.2 Стена цокольной части выше нуля (наружное ограждение, условие эксплуатации – А)

В таблице 3.2 показан состав ограждения, а на рисунке 3.2 показан порядок расположения слоев в конструкции, граничные условия.

Таблица 3.2 – Состав ограждения

№ п/п	Наименование	Толщина δ , м	Плотность γ , кг/м ³	Теплопроводность λ , Вт/(м ⁰ С)	Паропроницаемость μ , мг/(м·ч·Па)
1	Цементно-песчаный раствор	0,02	1800	0,76	0,09
2	Кладка из кирпича глиняного обыкновенного на цементно-песчаном растворе	0,25	1800	0,7	0,11
3	Базальтовая теплоизоляция Технофас (или аналог)	0,1	120	0,04	0,3
4	Фактурный слой фасадной системы	0,014	1800	0,76	0,05

В помещении
Температура: $t_{в} = 5^{\circ}\text{C}$
Влажность: $\varphi_{в} = 50\%$
Температура, точки росы:
 $t_{р}^{в} = -4,5^{\circ}\text{C}$
Коэффициент теплоотдачи:
 $\alpha_{в} = 8,7 \text{ Вт}/(\text{м}^2\text{C})$



Вне помещения
Температура: $t_{н} = -27^{\circ}\text{C}$
Влажность: $\varphi_{н} = 83\%$
Температура, точки росы:
 $t_{р}^{н} = -28,82^{\circ}\text{C}$
Коэффициент теплоотдачи:
 $\alpha_{н} = 23 \text{ Вт}/(\text{м}^2\text{C})$

Рисунок 3.2 – Порядок расположения слоев в конструкции, граничные условия

Теплотехнический расчет ограждения

Определяем требуемое сопротивление строительной ограждающей конструкции.

С учетом санитарно-гигиенических и комфортных условий эксплуатации [1, формула 5.4]:

$$R_o^{\text{норм}} = \frac{(t_{в} - t_{н})}{\Delta t^{н} \cdot \alpha_{в}} = \frac{(5 + 27)}{17 \cdot 8,7} = 0,52 \text{ м}^2\text{C}/\text{Вт}.$$

Согласно [1, п.5.1] принимаем наибольшее значение $R_o^{\text{норм}} = 0,52 \text{ м}^2\text{C}/\text{Вт}$.

Определяем приведенное сопротивление ограждения:

$$R_o^{\text{пр}} = r \cdot R_o = r \cdot (1/\alpha_{в} + R1 + R2 + R3 + R4 + 1/\alpha_{н}) = \\ = 0,9 \cdot (1/8,7 + 0,02/0,76 + 0,25/0,7 + 0,1/0,04 + 0,014/0,76 + 1/23) = 0,9 \cdot 3,06 = 2,75 \text{ м}^2\text{C}/\text{Вт}.$$

Теплотехническая однородность r принимается согласно ГОСТ Р [10, таблица 1].

Полученное приведенное сопротивление ограждения выше требуемого сопротивления.

Взам. инв. №

Подп. и дата

Инв. № подл.

Лист

116/21-ТЭЭ1.Т

20

Изм. Кол.уч. Лист № док. Подп. Дата

Коэффициент теплопередачи для гладки ограждения: $k = 1/R_o = 1/3 = 0,326 \text{ Вт/м}^2\text{°С}$.

Для проверки условий конденсации влаги на внутренней поверхности ограждения определяем температуру этой поверхности τ_6 . Для этого вычислим удельный тепловой поток, проходящий через ограждение:

$$q = k(t_6 - t_n) = 0,326 * (5 + 27) = 10,4 \text{ Вт/м}^2$$

$$\tau_6 = t_6 - \frac{q}{\alpha_6} = 5 - 10,4 / 8,7 = 3,8 \text{ °С}$$

$$\tau_6 > t_p; \quad 3,8 > -4,5$$

Так как температура точки росы при заданных параметрах внутреннего воздуха меньше температуры внутренней поверхности ограждения, то конденсация влаги на поверхности ограждения маловероятна.

Инв. № подл.	Подп. и дата					116/21-ТЭЭ1.Т	Лист 21
	Взам. инв. №						
	Изм.	Кол.уч	Лист	№ док	Подп.		

3.3 Наружная стена

(наружное ограждение, условие эксплуатации – А)

В таблице 3.3 показан состав ограждения, а на рисунке 3.3 показан порядок расположения слоев в конструкции, граничные условия.

Таблица 3.3 – Состав ограждения

№ п/п	Наименование	Толщина δ , м	Плотность γ , кг/м ³	Теплопроводность λ , Вт/(м ⁰ С)	Паропроницаемость μ , мг/(м·ч·Па)
1	Профлист	0,001	7850	58	0
2	Базальтовая изоляция	0,1	118	0,035	0,58
3	Профлист	0,001	7850	58	0

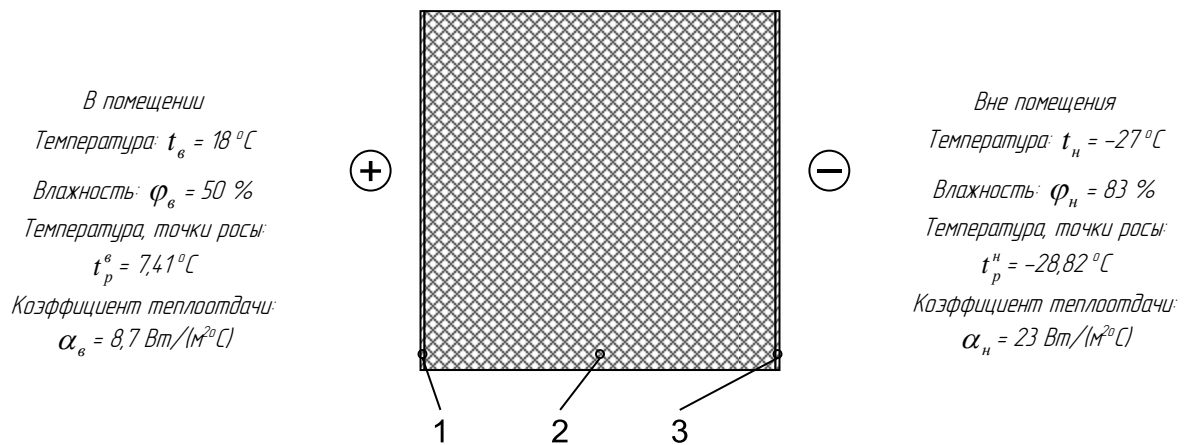


Рисунок 3.3 – Порядок расположения слоев в конструкции, граничные условия

Теплотехнический расчет ограждения

Определяем требуемое сопротивление строительной ограждающей конструкции.

Согласно [1, таблица 3] $R_o^{мп}$ для конструкции: $R_o^{мп} = 2,53 \text{ м}^2\text{C}/\text{Вт}$.

С учетом санитарно-гигиенических и комфортных условий эксплуатации [1, формула 5.4]:

$$R_o^{норм} = \frac{(t_e - t_n)}{\Delta t^n \cdot \alpha_e} = \frac{(18 + 27)}{(17 \cdot 8,7)} = 0,73 \text{ м}^2\text{C}/\text{Вт}.$$

Согласно [1, п.5.1] принимаем наибольшее значение $R_o^{норм} = 2,53 \text{ м}^2\text{C}/\text{Вт}$.

Определяем приведенное сопротивление ограждения:

$$R_o^{п} = r \cdot R_o = r \cdot (1/\alpha_e + R1 + R2 + R3 + 1/\alpha_n) = 2,69 \text{ м}^2\text{C}/\text{Вт}.$$

Сопротивление ограждения принимается согласно данным результатов сертификационных испытаний, приведенных в приложении А.

Взам. инв. №

Подп. и дата

Инв. № подл.

Изм.	Кол.уч	Лист	№ док	Подп.	Дата

116/21-ТЭЭ1.Т

Лист

22

Полученное приведенное сопротивление ограждения выше требуемого сопротивления.

Коэффициент теплопередачи для гладки ограждения: $k = 1/R_o = 1/3 = 0,331 \text{ Вт/м}^2\text{°С}$.

Для проверки условий конденсации влаги на внутренней поверхности ограждения определяем температуру этой поверхности $\tau_{\text{в}}$. Для этого вычислим удельный тепловой поток, проходящий через ограждение:

$$q = k(t_{\text{в}} - t_{\text{н}}) = 0,331 * (18 - 27) = 14,9 \text{ Вт/м}^2$$

$$\tau_{\text{в}} = t_{\text{в}} - \frac{q}{\alpha_{\text{в}}} = 18 - 14,9 / 8,7 = 16,2 \text{ °С}$$

$$\tau_{\text{в}} > t_{\text{р}}; \quad 16,2 > 7,41$$

Так как температура точки росы при заданных параметрах внутреннего воздуха меньше температуры внутренней поверхности ограждения, то конденсация влаги на поверхности ограждения маловероятна.

Инв. № подл.						116/21-ТЭЭ1.Т	Лист
							23
	Взам. инв. №	Подл. и дата					
Инв. № подл.	Изм.	Кол.уч	Лист	№ док	Подп.	Дата	

3.4 Покрытие

(наружное ограждение, условие эксплуатации – А)

В таблице 3.4 показан состав ограждения, а на рисунке 3.4 показан порядок расположения слоев в конструкции, граничные условия.

Таблица 3.4 – Состав ограждения

№ п/п	Наименование	Толщина δ, м	Плотность γ, кг/м³	Теплопроводность λ, Вт/(м·°С)	Паропроницаемость μ, мг/(м·ч·Па)
1	Железобетон	0,05	2500	1,92	0,03
2	Пароизоляция – Технобарьер	0,0002	950	0,36	0,00002
3	Базальтовая теплоизоляция ТЕХНОРУФ Н ЭКСТРА (или аналог)	0,1	120	0,04	0,3
4	Базальтовая теплоизоляция ТЕХНОРУФ В ПРОФ (или аналог)	0,05	180	0,041	0,3
5	Разделительный слой – Пергамин	0,002	600	0,17	0,00136
6	Цементно-песчаная армированная стяжка	0,05	1800	0,76	0,09
7	Грунтовка – “Праймер битумный”	0,001	1200	0,22	0,008
8	Гидроизоляция наплавляемая Техноэласт ЭПП	0,003	1000	0,22	0,008
9	Гидроизоляция наплавляемая Техноэласт К (Пламя – стоп)	0,0045	1000	0,22	0,008

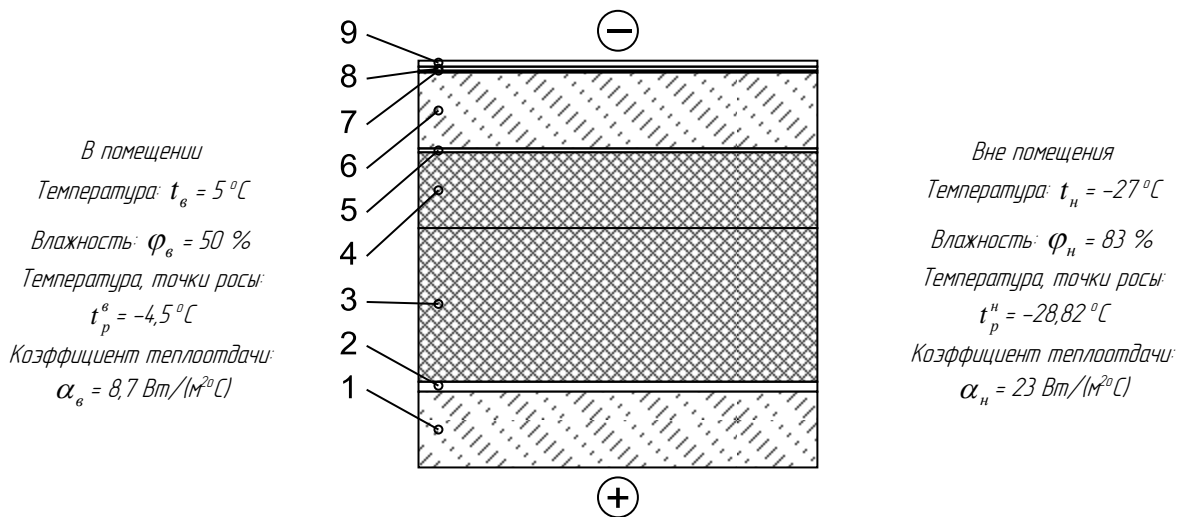


Рисунок 3.4 – Порядок расположения слоев в конструкции, граничные условия

Теплотехнический расчет ограждения

Определяем требуемое сопротивление строительной ограждающей конструкции.

С учетом санитарно-гигиенических и комфортных условий эксплуатации [1, формула 5.4]:

$$R_o^{норм} = \frac{(t_в - t_н)}{\Delta t^н \cdot \alpha_в} = (5 + 27) / (4 \cdot 8,7) = 0,92 \text{ м}^2\text{°C/Вт}.$$

Согласно [1, п.5.1] принимаем наибольшее значение $R_o^{норм} = 0,92 \text{ м}^2\text{°C/Вт}$.

Определяем приведенное сопротивление ограждения:

$$R_o^{пр} = r \cdot R_o = r \cdot (1/\alpha_в + R1 + R2 + R3 + R4 + R5 + R6 + R7 + R8 + R9 + 1/\alpha_н) =$$

Взам. инв. №
Подп. и дата
Инв. № подл.

Изм.	Кол.уч	Лист	№ док	Подп.	Дата	116/21-ТЭЭ1.Т	Лист
							24

$$=1(1/8,7+0,05/1,92+0,0002/0,36+0,1/0,04+0,05/0,041+0,002/0,17+0,05/0,76+0,001/0,22+0,003/0,22+0,0045/0,22+1/23)= 4,02 \text{ м}^2\text{°С/Вт}.$$

Теплотехническая однородность r принимается согласно ГОСТ Р [10, таблица 1].

Полученное приведенное сопротивление ограждения выше требуемого сопротивления.

Взам. инв. №
Подп. и дата
Инв. № подл.

						116/21-ТЭЭ1.Т	Лист
							25
Изм.	Кол.уч	Лист	№ док	Подп.	Дата		

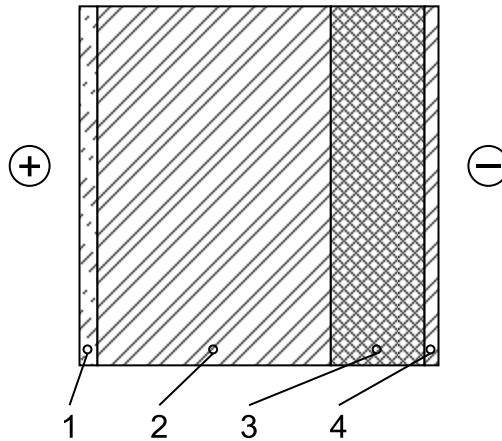
3.5 Внутренняя стена АБК (внутреннее ограждение, условие эксплуатации – А)

В таблице 3.5 показан состав ограждения, а на рисунке 3.5 показан порядок расположения слоев в конструкции, граничные условия.

Таблица 3.5 – Состав ограждения

№ п/п	Наименование	Толщина δ , м	Плотность γ , кг/м ³	Теплопроводность λ , Вт/(м ⁰ С)	Паропроницаемость μ , мг/(м·ч·Па)
1	Цементно-песчаный раствор	0,02	1800	0,76	0,09
2	Кладка из кирпича глиняного обыкновенного на цементно-песчаном растворе	0,25	1800	0,7	0,11
3	Базальтовая теплоизоляция Технофас (или аналог)	0,1	120	0,04	0,3
4	Фактурный слой фасадной системы	0,014	1800	0,76	0,05

В помещении
Температура: $t_{\text{в}} = 5^{\circ}\text{C}$
Влажность: $\varphi_{\text{в}} = 50\%$
Температура, точки росы:
 $t_{\text{р}}^{\text{в}} = -4,5^{\circ}\text{C}$
Коэффициент теплоотдачи:
 $\alpha_{\text{в}} = 8,7 \text{ Вт}/(\text{м}^2\text{C})$



Вне помещения
Температура: $t_{\text{н}} = -27^{\circ}\text{C}$
Влажность: $\varphi_{\text{н}} = 83\%$
Температура, точки росы:
 $t_{\text{р}}^{\text{н}} = -28,82^{\circ}\text{C}$
Коэффициент теплоотдачи:
 $\alpha_{\text{н}} = 23 \text{ Вт}/(\text{м}^2\text{C})$

Рисунок 3.5 – Порядок расположения слоев в конструкции, граничные условия

Теплотехнический расчет ограждения

Определяем требуемое сопротивление строительной ограждающей конструкции.

С учетом санитарно-гигиенических и комфортных условий эксплуатации [1, формула 5.4]:

$$R_o^{\text{норм}} = \frac{(t_{\text{в}} - t_{\text{н}})}{\Delta t^{\text{н}} \cdot \alpha_{\text{в}}} = (5 + 27) / (17 \cdot 8,7) = 0,52 \text{ м}^2\text{C}/\text{Вт}.$$

Определяем приведенное сопротивление ограждения:

$$R_o^{\text{пр}} = r \cdot R_o = r \cdot (1/\alpha_{\text{в}} + R1 + R2 + R3 + R4 + 1/\alpha_{\text{н}}) =$$

$$= 0,9 / (1/8,7 + 0,02/0,76 + 0,25/0,7 + 0,1/0,04 + 0,014/0,76 + 1/23) = 0,9 \cdot 3,06 = 2,75 \text{ м}^2\text{C}/\text{Вт}.$$

Теплотехническая однородность r принимается согласно ГОСТ Р [10, таблица 1].

Полученное приведенное сопротивление ограждения выше требуемого сопротивления.

Коэффициент теплопередачи для ограждения: $k = 1/R_o = 1/3 = 0,326 \text{ Вт}/\text{м}^2\text{C}$.

Взам. инв. №

Подп. и дата

Инв. № подл.

Лист

116/21-ТЗЗ1.Т

26

Изм. Кол.уч Лист № док Подп. Дата

Для проверки условий конденсации влаги на внутренней поверхности ограждения определяем температуру этой поверхности t_6 . Для этого вычислим удельный тепловой поток, проходящий через ограждение:

$$q = k(t_в - t_н) = 0,326 * (5 + 27) = 10,4 \text{ Вт/м}^2$$

$$t_6 = t_в - \frac{q}{\alpha_6} = 5 - 10,4 / 8,7 = 3,8 \text{ } ^\circ\text{C}$$

$$t_6 > t_p; \quad 3,8 > -4,5$$

Так как температура точки росы при заданных параметрах внутреннего воздуха меньше температуры внутренней поверхности ограждения, то конденсация влаги на поверхности ограждения маловероятна.

Инв. № подл.						116/21-ТЭЭ1.Т	Лист
							27
	Взам. инв. №	Подл. и дата	Изм.	Кол.уч	Лист		№ док

3.6 Внутреннее перекрытие АБК (наружное ограждение, условие эксплуатации – А)

В таблице 3.6 показан состав ограждения, а на рисунке 3.6 показан порядок расположения слоев в конструкции, граничные условия.

Таблица 3.6 – Состав ограждения

№ п/п	Наименование	Толщина δ , м	Плотность γ , кг/м ³	Теплопроводность λ , Вт/(м ² ·С)	Паропроницаемость μ , мг/(м·ч·Па)
1	Профлист	0,0005	7850	58	0
2	Базальтовая изоляция	0,12	118	0,035	0,58
3	Профлист	0,0005	7850	58	0

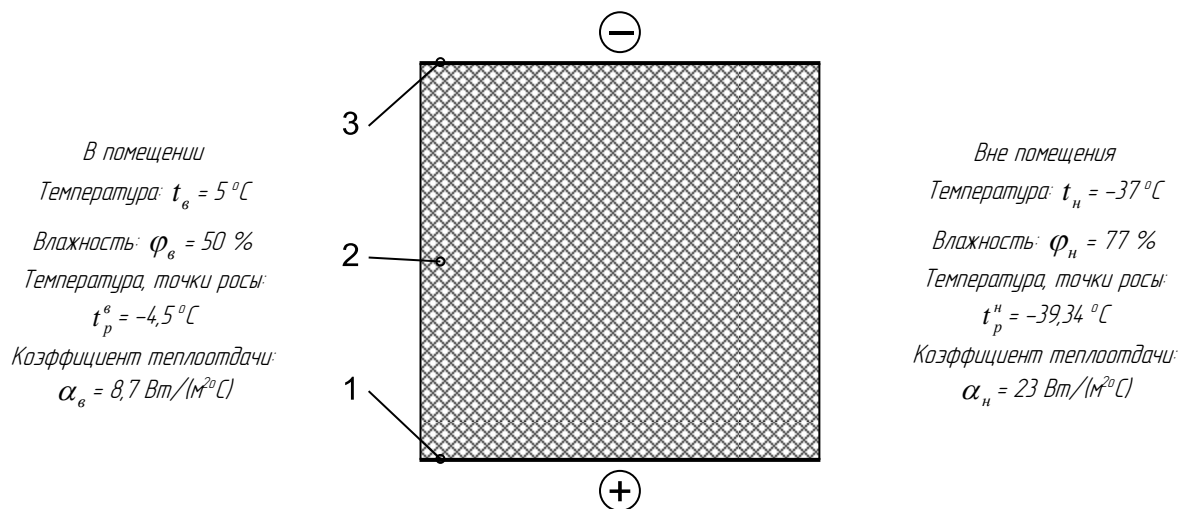


Рисунок 3.6 – Порядок расположения слоев в конструкции, граничные условия

Теплотехнический расчет ограждения

Определяем требуемое сопротивление строительной ограждающей конструкции.

С учетом санитарно-гигиенических и комфортных условий эксплуатации [1, формула 5.4]:

$$R_o^{норм} = \frac{(t_в - t_н)}{\Delta t^n \cdot \alpha_в} = (5 + 37) / (6 \cdot 8,7) = 0,8 \text{ м}^2 \cdot \text{С} / \text{Вт}.$$

Согласно [1, п.5.1] принимаем наибольшее значение $R_o^{норм} = 0,8 \text{ м}^2 \cdot \text{С} / \text{Вт}$.

Определяем приведенное сопротивление ограждения:

$$R_o^{пр} = r \cdot R_o = r \cdot (1/\alpha_в + R1 + R2 + R3 + 1/\alpha_н) = 3,58 \text{ м}^2 \cdot \text{С} / \text{Вт}.$$

Сопротивление ограждения принимается согласно данным результатов сертификационных испытаний, приведенных в приложении А.

Полученное приведенное сопротивление ограждения выше требуемого сопротивления.

Взам. инв. №

Подп. и дата

Инв. № подл.

Лист

116/21-ТЭЭ1.Т

28

Изм. Кол.уч Лист № док Подп. Дата

3.7 Пол АБК

(внутреннее ограждение, условие эксплуатации – А)

В таблице 3.7 показан состав ограждения, а на рисунке 3.7 показан порядок расположения слоев в конструкции, граничные условия.

Таблица 3.7 – Состав ограждения

№ п/п	Наименование	Толщина δ , м	Плотность γ , кг/м ³	Теплопроводность λ , Вт/(м ⁰ С)	Паропроницаемость μ , мг/(м·ч·Па)
1	Армированная цементно-песчаная стяжка	0,03	1800	0,76	0,09
2	Экструзионный пенополистирол ППС XPS (или аналог)	0,05	30	0,034	0,01
3	Железобетон	0,3	2500	1,92	0,03

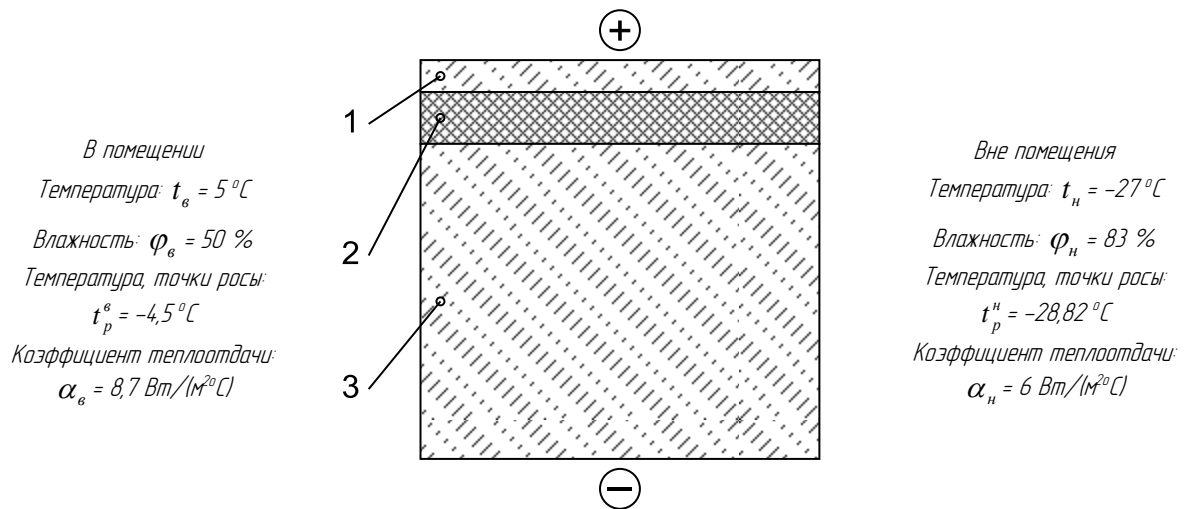


Рисунок 3.7 – Порядок расположения слоев в конструкции, граничные условия

Теплотехнический расчет ограждения

Определяем требуемое сопротивление строительной ограждающей конструкции.

С учетом санитарно-гигиенических и комфортных условий эксплуатации [1, формула 5.4]:

$$R_o^{\text{норм}} = \frac{(t_{в} - t_{н})}{\Delta t^{\text{н}} \cdot \alpha_{в}} = \frac{(5 + 27)}{2,5 \cdot 8,7} = 1,47 \text{ м}^2\text{C}/\text{Вт}.$$

Определяем приведенное сопротивление ограждения:

$$R_o^{\text{пр}} = r \cdot R_o = r \cdot (1/\alpha_{в} + R_1 + R_2 + R_3 + 1/\alpha_{н}) = \\ = 0,9 \cdot (1/8,7 + 0,03/0,76 + 0,05/0,034 + 0,3/1,92 + 1/6) = 0,9 \cdot 1,94 = 1,75 \text{ м}^2\text{C}/\text{Вт}.$$

Теплотехническая однородность r принимается согласно ГОСТ Р [10, таблица 1].

Полученное приведенное сопротивление ограждения выше требуемого сопротивления.

Взам. инв. №

Подп. и дата

Инв. № подл.

Лист

116/21-ТЭЭ1.Т

29

Изм. Кол.уч. Лист № док. Подп. Дата

4 Оценка энергетической эффективности здания

В соответствии с разработанными объемно-планировочными и компоновочными решениями здания по чертежам определяем его геометрические размеры.

Средняя температура отопительного периода $t_{om} = -4,7^{\circ}\text{C}$;

продолжительность отопительного периода $z_{om} = 196$ сут;

расчетная температура внутреннего воздуха в здании $t_{\theta} = 18^{\circ}\text{C}$.

На основе климатических характеристик района строительства и микроклимата помещения по формуле (5.2) рассчитывается величина градусо-суток отопительного периода:

$$ГСОП = (t_{\theta} - t_{om}) \cdot z_{om} = (18 - (-4,7)) \cdot 196 = 4449^{\circ}\text{C} \cdot \text{сут.}$$

В технических помещениях, лестнично - лифтовых узлах (Л/ЛУ) и ряде других помещений температура внутреннего воздуха отличается от основных помещений здания. Коэффициент, учитывающий отличие внутренней температуры помещения от расчетной температуры для

здания рассчитывается по формуле (5.3) [1]: $n_i = \frac{t_{\theta} - t_{om}}{t_{\theta} - t_{om}}$ и он приводится отдельной графой в таблице 4.1.

Расчетные характеристики строительных ограждающих конструкций здания с учетом требований [6] представлены в таблице 4.1.

Таблица 4.1 – Расчетные характеристики строительных ограждающих конструкций здания

Этаж, помещение	Характеристика ограждения					
	Наименование	Ориентация	Площадь, $A, \text{м}^2$	Температура помещения $T, ^{\circ}\text{C}$	Сопротивление теплопередаче, $R_{op}^{np}, \text{м}^2 \cdot ^{\circ}\text{C} / \text{Вт}$	n_i
1	2	3	4	5	6	7
АБК	НС	С	38,85	18	2,71	1
	ДО	С	12,6	18	0,65	1
Стена тамбура	НС	С	12,87	16	2,75	0,91
	ДН	С	2,12	16	0,59	0,91
Стена между АБК и залом фильтрв	НС	З	36,3	18	2,75	1
	НС	Ю	57	18	2,75	1
	НС	В	36,3	18	2,75	1
Перекрытие на отметке - 0.000	П/Л	-	212,04	18	1,75	0,57
Перекрытие на отметке +3.000	П/Т	-	212,04	18	3,58	0,57

Взам. инв. №

Подп. и дата

Инв. № подл.

116/21-ТЭЭ1.Т

Лист

30

Изм. Кол.уч Лист № док Подп. Дата

Ограждающие конструкции здания, представленные в таблице, группируются по типу ограждения и сводятся в таблицу 4.2. Требуемые и расчетные сопротивления теплопередаче R_o^{np} ограждающих конструкций здания приняты согласно данным раздела 3.

Таблица 4.2 – Площади и сопротивления теплопередаче ограждающих конструкций здания

Наименование ограждения	Обозначение типа ограждения	Площадь ограждения, $A, \text{ м}^2$	Сопротивления теплопередаче		%
			требуемое значение $R_o^{норм} \cdot n_i, \text{ м}^2 \cdot \text{°C} / \text{Вт}$	расчетное значение $R_o^{np}, \text{ м}^2 \cdot \text{°C} / \text{Вт}$	
Наружная стена	Ст	38,85	2,53	2,71	6,26
Внутренняя стена АБК		12,87	0,53	2,75	2,07
Внутренняя стена АБК		129,6	0,53	2,75	20,89
Окна	Ок	12,6	0,65	0,65	2,03
Двери	Дв	2,12	0,59	0,59	0,34
Перекрытие над АБК	Кр	212,04	14,2	3,58	34,19
Пол АБК	Цок	212,04	8,6	1,75	34,19
Сумма	$A_n^{сум}$	620,1	-	-	100

Объемно – планировочные показатели:

Отапливаемый объем всего здания $V_{om} = 629,07 \text{ м}^3$.

Сумма площадей этажей здания: $A_{om} = 209,69 \text{ м}^2$.

Расчетная площадь общественных помещений: $A_p = 156,61 \text{ м}^2$.

Количество персонала: $m_{об} = 20$ чел.

Коэффициент компактности здания: $K_{комп} = 0,985$.

Коэффициент остекленности здания: $f = 0,075$.

Нормируемое значение удельной теплозащитной характеристики здания определяется по формулам (5.5) и (5.6) [1] при этом выбирается максимальное значение:

$$k_{об}^{np} = \begin{cases} \frac{4,74}{0,00013 \cdot ГСОП + 0,61} \cdot \frac{1}{\sqrt[3]{V_{om}}} & V_{om} \leq 960 \\ \frac{0,16 + \frac{10}{\sqrt{V_{om}}}}{0,00013 \cdot ГСОП + 0,61} & V_{om} > 960 \end{cases} = 0,465 \text{ Вт}/(\text{м}^3 \cdot \text{°C})$$

$$k_{об}^{np} = \frac{8,5}{\sqrt{ГСОП}} = 0,127 \text{ Вт}/(\text{м}^3 \cdot \text{°C})$$

Принимаем нормируемое значение удельной теплозащитной характеристики:

$$k_{об}^{np} = 0,4655 \text{ Вт}/(\text{м}^3 \cdot \text{°C})$$

Удельная теплозащитная характеристика здания рассчитывается по формуле (Ж.1)[1]:

Взам. инв. №						Лист
Инв. № подл.						116/21-ТЭЭ1.Т
Изм.	Кол.уч	Лист	№ док	Подп.	Дата	31

$$k_{од} = \frac{1}{V_{от}} \sum_i \left(n_{i,j} \frac{A_{\phi,i}}{R_{\sigma,i}^{np}} \right) = 138,85/2,71 + 12,87/2,75 * 0,91 + 129,6/2,75 + 12,6/0,65 + 2,12/0,59 * 0,91 + 212,$$

$$04/1,75 * 0,57 + 212,04/3,58 * 0,57 / 629,07 = 0,3047 \text{ Вт}/(\text{м}^3 \text{ } ^\circ\text{C})$$

Удельная теплозащитная характеристика меньше нормируемой величины, оболочка удовлетворяет нормативным требованиям.

Приведенный трансмиссионный коэффициент:

$$K_{одщ} = \frac{k_{од}}{K_{ком}} = 0,309 \text{ Вт}/(\text{м}^3 \text{ } ^\circ\text{C})$$

$\rho_{\delta}^{вент}$ – средняя плотность приточного воздуха за отопительный период, кг/м³, находится по (Г.3), $\rho_{\delta}^{вент} = 353/[273 + t_{от}] = 353/(273 + (-4,7)) = 1,315, \text{кг}/\text{м}^3$;

$$n_e = 0,25 \text{ ч}^{-1}$$

Удельная вентиляционная характеристика здания определяется по формуле (Г.2) [1]:

$$k_{вент} = 0,28 \cdot c \cdot n_{\delta} \cdot \beta_v \cdot \rho_{\delta}^{вент} (1 - k_{эф}) = 0,28 * 0,25 * 0,85 * 1,315 * (1 - 0) = 0,0782, \text{Вт}/(\text{м}^3 \text{ } ^\circ\text{C}),$$

где c – удельная теплоемкость воздуха, равная 1 кДж/(кг⁰С);

$k_{эф}$ – коэффициент эффективности рекуператора, отличен от нуля в том случае, если средняя воздухопроницаемость жилых квартир и помещений общественных зданий (при закрытых приточно-вытяжных вентиляционных отверстиях) обеспечивает в период испытаний воздухообмен кратностью n_{50} , ч⁻¹, при разности давлений 50 Па наружного и внутреннего воздуха при вентиляции – с механическим подбуждением $n_{50} \leq 2$ ч⁻¹; Кратность воздухообмена зданий и помещений при разности давлений 50 Па и их среднюю воздухопроницаемость определяют по ГОСТ 31167.

Принимаем $k_{эф} = 0$.

Удельная характеристика бытовых тепловыделений здания определяется по формуле (Г.6):

$$k_{быт} = \frac{q_{быт} \cdot A_{ж(р)}}{V_{от}^{жил(общ)} \cdot (t_e - t_{от})} = (11,24 * 156,61) / (629,06 * (18 - (-4,7))) = 0,1233 \text{ Вт}/(\text{м}^3 \text{ } ^\circ\text{C})$$

где $q_{быт}$ принимается в соответствии с Г.5 [1].

$$q_{быт} = \frac{90 \cdot m \cdot n_{вент} + q_{орг} \cdot A_p \cdot n_{вент}}{168 \cdot A_p}$$

$$= (90 * 20 * 60 + 10 * 156,61 * 60 + 10 * 156,6 * 60) / (168 * 156,61) = 11,24 \text{ Вт}/\text{м}^2$$

где 90 Вт – удельные тепловыделения от одного человека;

m – расчетное количество людей в общественных помещениях здания;

$q_{орг} = 10 \text{ Вт}/\text{м}^2$ – тепловыделения от оргтехники.

Взам. инв. №						116/21-ТЭЭ1.Т	Лист
Подп. и дата							
Инв. № подл.							
Изм.	Кол.уч	Лист	№ док	Подп.	Дата		

Площадь надземного остекления по сторонам света представлена в таблице 4.3.

Таблица 4.3 – Площадь надземного остекления по сторонам света

Страна света	С	СВ	В	ЮВ	Ю	ЮЗ	З	СЗ	Всего
Площадь остекления, м ²	12,6	0	0	0	0	0	0	0	12,6

Определяем теплопоступления через окна и фонари от солнечной радиации в течение отопительного периода $Q_{рад}^{год}$, МДж, определяется по формуле Г.8:

$$Q_{рад}^{год} = \tau_{1ок} \tau_{2ок} (A_{ок1} I_1 + A_{ок2} I_2 + A_{ок3} I_3 + A_{ок4} I_4) + \tau_{1ффо} \tau_{2ффо} A_{фон} I_{зор} =$$

$$= 0,75 * 0,83 * (614 * 12,6) = 4815,909 \text{ МДж}$$

Удельная характеристика теплопоступлений в здание от солнечной радиации определяется по формуле (Г.7):

$$k_{рад} = \frac{11,6 \cdot Q_{рад}^{год}}{(V_{от} \cdot ГСОП)} = 11,6 * 4815,9 / (629,07 * 4449,2) = 0,0199 \text{ Вт}/(\text{м}^3 \cdot \text{°C})$$

Расчетная удельная характеристика расхода тепловой энергии на отопление и вентиляцию здания за отопительный период определяется по формуле (Г.1):

$$q_{от}^p = [k_{об} + k_{вент} - (k_{быт} + k_{рад}) \cdot v \cdot \zeta] \cdot (1 - \xi) \cdot \beta_n =$$

$$= (0,3047 + 0,0782 - (0,1233 + 0,0199) * 0,7 * 0,95) * (1 - 0) * 1,13 = 0,311, \text{ Вт}/(\text{м}^3 \cdot \text{°C}),$$

ξ – коэффициент, учитывающий снижение теплопотребления жилых зданий при наличии поквартирного учета тепловой энергии на отопление, принимается до получения статистических данных фактического снижения $\xi = 0,1$;

β_n – коэффициент, учитывающий дополнительное теплопотребление системы отопления, связанное с дискретностью номинального теплового потока номенклатурного ряда отопительных приборов, их дополнительными теплопотерями через радиаторные участки ограждений, повышенной температурой воздуха в угловых помещениях, теплопотерями трубопроводов, проходящих через неотапливаемые помещения;

v – коэффициент снижения теплопоступлений за счет тепловой инерции ограждающих конструкций; рекомендуемые значения определяются по формуле $v = 0,7 + 0,000025(ГСОП - 1000) = (0,7 + 0,000025 * (4449,2 - 1000)) = 0,7$;

ζ – коэффициент эффективности авторегулирования подачи теплоты в системах отопления.

Полученная расчетная удельная характеристика расхода тепловой энергии на отопление и вентиляцию здания за отопительный период меньше $0,487 \text{ Вт}/(\text{м}^3 \cdot \text{°C})$ – величины требуемой

Взам. инв. №							116/21-ТЭЭ1.Т	Лист
Подп. и дата								
Инв. № подл.	Изм.	Кол.уч	Лист	№ док	Подп.	Дата		

настоящим сводом правил. Класс энергетической эффективности здания "Высокий" – В+, так как $q_{от}^p < q_{от}^{mp}$; $0,311 < 0,487$ на $-35,9\%$

Расход тепловой энергии на отопление и вентиляцию здания за отопительный период $Q_{от}^{год}$, кВт ч/год, определяется по формуле (Г.10):

$$Q_{от}^{год} = 0,024 \cdot ГСОП \cdot V_{от} \cdot q_{от}^p = 0,024 \cdot 4449,2 \cdot 629,07 \cdot 0,311 = 2094,8 \text{ кВт ч/год}$$

Общие теплопотери здания за отопительный период $Q_{общ}^{год}$, кВт ч/год, определяются по формуле (Г.11):

$$Q_{общ}^{год} = 0,024 \cdot ГСОП \cdot V_{от} \cdot (k_{од} + k_{вент}) = 0,024 \cdot 4449,2 \cdot 629,07 \cdot (0,304 + 0,078) = 25728 \text{ Вт ч/год}$$

Удельный расход тепловой энергии на отопление и вентиляцию здания за отопительный период q , кВт ч/(м³год), определяется по формуле Г.9:

$$q = 0,024 \cdot ГСОП \cdot q_{от}^p = 0,024 \cdot 4449,2 \cdot 0,311 = 33 \text{ кВт ч/(м}^3\text{год)}$$

Удельный расход тепловой энергии на отопление и вентиляцию здания за отопительный период q , кВт ч/(м²год), определяется по формуле:

$$q = \frac{Q_{от}^{год}}{A_{от}} = \frac{2094,797}{209,69} = 100 \text{ кВт ч/(м}^2\text{год)}$$

Взам. инв. №							Лист
Подп. и дата							116/21-ТЭЭ1.Т
Инв. № подл.							34
	Изм.	Кол.уч	Лист	№ док	Подп.	Дата	

5 Энергетический паспорт встроенного АБК

1 Общая информация

Дата заполнения (число, месяц, год)	30.07.2022
Адрес здания	Автозаводской район г. Тольятти
Разработчик проекта	Общество с ограниченной ответственностью "Базис"
Адрес и телефон разработчика	г. Самара
Шифр проекта	116/21-33 1
Назначение здания, серия	АБК
Этажность, количество секций	1 этажное
Количество квартир	-
Расчетное количество жителей или служащих	20
Размещение в застройке	Отдельно стоящее
Конструктивное решение	Монолитный каркас

2 Расчетные условия

№ п.п.	Наименование расчетных параметров	Обозначение параметра	Единица измерения	Расчетное значение
1	Расчетная температура наружного воздуха для проектирования теплозащиты	t_n	$^{\circ}\text{C}$	-27
2	Средняя температура наружного воздуха за отопительный период	$t_{от}$	$^{\circ}\text{C}$	-4,7
3	Продолжительность отопительного периода	$Z_{от}$	сут/год	196
4	Градусо-сутки отопительного периода	$ГСОП$	$^{\circ}\text{C} \cdot \text{сут}/\text{год}$	4449
5	Расчетная температура внутреннего воздуха для проектирования теплозащиты	$t_{в}$	$^{\circ}\text{C}$	18
6	Расчетная температура чердака	$t_{черд}$	$^{\circ}\text{C}$	+5
7	Расчетная температура техподполья	$t_{подп}$	$^{\circ}\text{C}$	+5

3 Показатели геометрические

№ п.п.	Показатель	Обозначение и единица измерения	Расчетное проектное значение	Фактическое значение
8	Сумма площадей этажей здания	$A_{от}, \text{M}^2$	209,69	
9	Площадь жилых помещений	A_x, M^2	-	
10	Расчетная площадь (общественных зданий)	A_p, M^2	156,61	
11	Отапливаемый объем	$V_{от}, \text{M}^3$	629,07	
12	Коэффициент остекленности фасада здания	f	0,075	
13	Показатель компактности здания	$K_{комп}$	0,985	

Взам. инв. №

Подп. и дата

Инв. № подл.

Лист

116/21-Т331.1

35

Изм.	Кол.уч	Лист	№ док	Подп.	Дата
------	--------	------	-------	-------	------

14	Общая площадь наружных ограждающих конструкций здания, в том числе:	$A_H^{сум}, м^2$	620,1	
	Фасадов	$A_{фас}$	196,04	
	Наружная стена	$A_{ст}$	38,85	
	Внутренняя стена АБК		12,87	
	Внутренняя стена АБК		129,6	
	Окна	$A_{ок}$	12,6	
	Двери	$A_{дв}$	2,12	
	Перекрытие над АБК	$A_{покр(черд)}$	212,04	
	Пол АБК	$A_{цок}$	212,04	

4 Показатели теплотехнические

№ п.п.	Показатель	Обозначение и единица измерения	Нормируемое значение	Расчетное проектное значение	Фактическое значение
15	Приведенное сопротивление теплопередаче наружных ограждений, в том числе:	$R_{o'}^{np}, (м^2 \cdot ^\circ C) / Вт$			
	Наружная стена	$R_{o,ст}^{np}$	2,53	2,71	
	Внутренняя стена АБК		0,53	2,75	
	Внутренняя стена АБК		0,53	2,75	
	Окна	$R_{o,ок}^{np}$	0,65	0,65	
	Двери	$R_{o,дв}^{np}$	0,59	0,59	
	Перекрытие над АБК	$R_{o,покр(черд)}^{np}$	14,2	3,58	
	Пол АБК	$R_{o,цок}^{np}$	8,6	1,75	

Взам. инв. №

Подп. и дата

Инв. № подл.

Лист

116/21-ТЭЭ1.Т

36

Изм.	Кол.уч	Лист	№ док	Подп.	Дата
------	--------	------	-------	-------	------

5 Показатели вспомогательные

№ п.п.	Показатель	Обозначение показателя и единицы измерения	Нормируемое значение показателя	Расчетное проектное значение показателя
16	Общий коэффициент теплопередачи здания	$K_{общ}$, Вт/(м ² ·°C)	-	0,309
17	Средняя кратность воздухообмена здания за отопительный период при удельной норме воздухообмена	n_b , ч ⁻¹	0,25	0,25
18	Удельные бытовые тепловыделения в здании	$q_{быт}$, Вт/м ²	-	11,24
19	Тарифная цена тепловой энергии для проектируемого здания	$C_{тепл}$ руб/(кВт·ч)	-	

6 Удельные характеристики

№ п.п.	Показатель	Обозначение показателя и единицы измерения	Нормируемое значение показателя	Расчетное проектное значение показателя
20	Удельная теплозащитная характеристика здания	$k_{от}$, Вт/(м ² ·°C)	0,4655	0,3047
21	Удельная вентиляционная характеристика здания	$k_{вент}$, Вт/(м ³ ·°C)		0,0782
22	Удельная характеристика бытовых тепловыделений здания	$k_{быт}$, Вт/(м ³ ·°C)		0,1233
23	Удельная характеристика теплопоступлений в здание от солнечной радиации	$k_{рад}$, Вт/(м ² ·°C)		0,0199

7 Коэффициенты

№ п.п.	Показатель	Обозначение показателя и единицы измерения	Нормативное значение показателя
24	Коэффициент эффективности авторегулирования отопления	ζ	0,95
25	Коэффициент, учитывающий снижение теплопотребления жилых зданий при наличии паквартирного учета тепловой энергии на отопление	ξ	0
26	Коэффициент эффективности рекуператора	$k_{эф}$	0
27	Коэффициент, учитывающий снижение использования теплопоступлений в период превышения их над теплопотерями	ν	0,7
28	Коэффициент учета дополнительных теплопотерь системы отопления	β_n	1,13

8 Комплексные показатели расхода тепловой энергии

№ п.п.	Показатель	Обозначение показателя и единицы измерения	Значение показателя
29	Расчетная удельная характеристика расхода тепловой энергии на отопление и вентиляцию здания за отопительный период	$q_{от}^0$, Вт/(м ² ·°C) [Вт/(м ² ·°C)]	0,311
30	Нормируемая удельная характеристика расхода тепловой энергии на отопление и вентиляцию здания за отопительный период	$q_{от}^{нр}$, Вт/(м ² ·°C) [Вт/(м ² ·°C)]	0,487
31	Класс энергосбережения		"Высокий" – В+
32	Соответствует ли проект здания нормативному требованию по теплозащите		Да

9 Энергетические нагрузки здания

№ п.п.	Показатель	Обозначение	Единица измерений	Значение показателя
33	Удельный расход тепловой энергии на отопление и вентиляцию здания за отопительный период	q	кВт·ч/(м ² ·год) кВт·ч/(м ² ·год)	33 100
34	Расход тепловой энергии на отопление и вентиляцию здания за отопительный период	$Q_{от}^{год}$	кВт·ч/(год)	20948
35	Общие теплопотери здания за отопительный период	$Q_{общ}^{год}$	кВт·ч/(год)	25728

Взам. инв. №

Подп. и дата

Инв. № подл.

Изм.	Кол.уч	Лист	№ док	Подп.	Дата	116/21-ТЭЭ1.Т	Лист

Приложение А – Протоколы сертификационных испытаний строительных ограждающих конструкций

ИЦ МИВ "СибНИИстрой"



УТВЕРЖДАЮ
Руководитель ИЦ МИВ «СибНИИстрой»

Быков А.А.

« 11 » июня 2015 г.

М. П.

Аттестат аккредитации испытательного центра №
РОСС RU.0001.21СЛ61
зарегистрирован в Реестре аккредитованных лиц
Федеральной службой по аккредитации
РОСАККРЕДИТАЦИЯ
« 19 » февраля 2015 г.
Действителен до
« 20 » октября 2016 г.

ПРОТОКОЛ ЛАБОРАТОРНЫХ ИСПЫТАНИЙ № 3143

по определению приведенного сопротивления теплопередаче
трехслойных сэндвич панелей, предоставленных
ООО «Компания Металл Профиль»

Сведения об образцах

Образцы стеновых панелей:

1. ТСП-Z-80-1190-T-T-MB (ПЭ-01-9002-0,5/ПЭ-01-9002-0,5) длиной 1500 мм - 2 шт,
2. ТСП-Z-100-1190-T-T-MB (ПЭ-01-9002-0,5/ПЭ-01-9002-0,5) длиной 1500 мм - 2 шт,
3. ТСП-Z-120-1190-T-T-MB (ПЭ-01-9002-0,5/ПЭ-01-9002-0,5) длиной 1500 мм - 2 шт,
4. ТСП-Z-150-1190-T-T-MB (ПЭ-01-9002-0,5/ПЭ-01-9002-0,5) длиной 1500 мм - 2 шт

Образцы кровельных панелей:

1. ТСП-K-80-1000-K-T-MB (ПЭ-01-9002-0,5/ПЭ-01-9002-0,5) длиной 1500 мм - 2 шт,
 2. ТСП-K-120-1000-K-T-MB (ПЭ-01-9002-0,5/ПЭ-01-9002-0,5) длиной 1500 мм - 2 шт,
 3. ТСП-K-150-1000-K-T-MB (ПЭ-01-9002-0,5/ПЭ-01-9002-0,5) длиной 1500 мм - 2 шт,
- произведенные по ГОСТ 32603-2012.

Наименование организации проводившего отбор образцов: ИЦ МИВ «СибНИИстрой»

Акт отбора образцов: от 20.05.2015 г.

Маркировка ИЦ: ИЛ-3576-1

Дата проведения испытаний: 26.05.-29.05.2015 г.

Дата регистрации ИЦ: 26.05.2015 г.

НД на метод испытания: ГОСТ 26254-84

Условия проведения испытаний: температура +22°C, относит. влажность 58%;

Средства измерения (поверка/калибровка ФБУ «Челябинский ЦСМ):

-измеритель плотности тепловых потоков и температуры ИТП –МГ4.03/10 «Поток» свидетельство о поверке №14535 от 03.12.2014 г.

Результаты испытаний: в приложении (на 1 листе)

Взам. инв. №

Подп. и дата

Инв. № подл.

Изм.	Кол.уч.	Лист	№ док.	Подп.	Дата

116/21-ТЭЭ1.Т

Лист

39

Приложение к протоколу лабораторных испытаний № 3143 от 11.06.2015 г.

В результате испытания установлено:

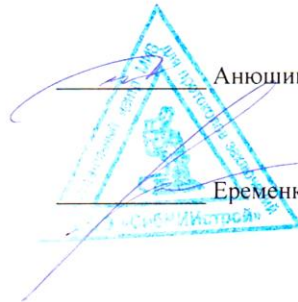
Назначение панелей	Маркировка изготовителя	Измеряемый показатель	Нормативное значение по ГОСТ 3260-2012, не менее	Обозначение НД на метод испытания	Результат испытания
Измеренные значения					
Стена	ТСП-Z-80-1190-Т-Т-МВ	Приведенное сопротивление теплопередаче, $m^2 \cdot K / Вт$	1,98	ГОСТ 26254-84	2,22
	ТСП-Z-100-1190-Т-Т-МВ		2,43		2,69
	ТСП-Z-120-1190-Т-Т-МВ		2,92		3,37
	ТСП-Z-150-1190-Т-Т-МВ		3,61		3,99
Кровля	ТСП-K-80-1000-К-Т-МВ		1,98		2,44
	ТСП-K-120-1000-К-Т-МВ		2,92		3,59
	ТСП-K-150-1000-К-Т-МВ		3,61		4,38
Расчетные значения					
Стена	ТСП-Z-50-1190-Т-Т-МВ	Приведенное сопротивление теплопередаче для условий эксплуатации «0», $m^2 \cdot K / Вт$	1,28	-	1,42
	ТСП-Z-170-1190-Т-Т-МВ		-		4,63
	ТСП-Z-200-1190-Т-Т-МВ		4,76		5,25
	ТСП-Z-250-1190-Т-Т-МВ		5,91		6,33
	ТСП-Z-300-1190-Т-Т-МВ		7,06		7,45
Кровля	ТСП-K-50-1000-Т-Т-МВ		1,28		1,56
	ТСП-K-100-1000-К-Т-МВ		2,43		2,96
	ТСП-K-170-1000-К-Т-МВ		-		5,09
	ТСП-K-200-1000-К-Т-МВ		4,76		5,77
	ТСП-K-250-1000-К-Т-МВ		5,91		6,95
	ТСП-K-300-1000-К-Т-МВ		7,06		7,52

Руководитель группы испытаний

Анюшина И.А.

Испытатель

Еременко В.Ю.



Взам. инв. №					
Подл. и дата					
Инв. № подл.					
Изм.	Кол.уч	Лист	№ док	Подп.	Дата
116/21-ТЭЭ1.Т					Лист
					40

