

Заказчик - Администрация городского округа Тольятти,
Департамент градостроительной деятельности.

**«Строительство очистных сооружений дождевых сточных
вод с селитебной территории Автозаводского района
г. Тольятти с подводящими трубопроводами и
инженерно-техническим обеспечением»**

ПРОЕКТНАЯ ДОКУМЕНТАЦИЯ

**Раздел 6 «Проект организации строительства»
Этап 2. Коллектор.**

116/21-ПОС 2

Экз.№

Заказчик - Администрация городского округа Тольятти,
Департамент градостроительной деятельности.

**«Строительство очистных сооружений дождевых сточных
вод с селитебной территории Автозаводского района
г. Тольятти с подводными трубопроводами и
инженерно-техническим обеспечением»**

ПРОЕКТНАЯ ДОКУМЕНТАЦИЯ

**Раздел 6 «Проект организации строительства»
Этап 2. Коллектор.**

116/21-ПОС 2

Экз.№

Генеральный директор

Логинов С.С.

Главный инженер проекта

Жирнов Д.Ю.



ИП МИХАСЕК АНДРЕЙ АЛЕКСАНДРОВИЧ

ИП Михасек Андрей Александрович

**«СТРОИТЕЛЬСТВО ОЧИСТНЫХ СООРУЖЕНИЙ
ДОЖДЕВЫХ СТОЧНЫХ ВОД С СЕЛИТЕБНОЙ
ТЕРРИТОРИИ АВТОЗАВОДСКОГО РАЙОНА Г.
ТОЛЬЯТТИ С ПОДВОДЯЩИМИ
ТРУБОПРОВОДАМИ И ИНЖЕНЕРНО-
ТЕХНИЧЕСКИМ ОБЕСПЕЧЕНИЕМ»**

ПРОЕКТНАЯ ДОКУМЕНТАЦИЯ

**Раздел 6. «Проект организации строительства»
Этап 2. Коллектор.**

116/21-ПОС 2



ИП МИХАСЕК АНДРЕЙ АЛЕКСАНДРОВИЧ

ИП Михасек Андрей Александрович

**«СТРОИТЕЛЬСТВО ОЧИСТНЫХ СООРУЖЕНИЙ
ДОЖДЕВЫХ СТОЧНЫХ ВОД С СЕЛИТЕБНОЙ
ТЕРРИТОРИИ АВТОЗАВОДСКОГО РАЙОНА Г.
ТОЛЬЯТТИ С ПОДВОДЯЩИМИ
ТРУБОПРОВОДАМИ И ИНЖЕНЕРНО-
ТЕХНИЧЕСКИМ ОБЕСПЕЧЕНИЕМ»**

ПРОЕКТНАЯ ДОКУМЕНТАЦИЯ

**Раздел 6. «Проект организации строительства»
Этап 2. Коллектор.**

116/21-ПОС 2

Инов. № подл.	
Подп. и дата	
Взам. инв. №	

ГИП


Михасек А.А.

2022

Обозначение	Наименование	Примечание
1	2	3
	Текстовая часть	
116/21-ПОС	Содержание тома	
116/21-ПОС.ТЧ	Пояснительная записка	
	Графическая часть	

Согласовано			

Инв. № подл.	
Подп. и дата	
Инв. № подл.	

						116/21-ПОС 2			
Изм.	Кол.уч	Лист	№ док.	Подп.	Дата				
Разраб.		Глазков А.А.			10.22	Содержание тома	Стадия	Лист	Листов
							П	1	1
							ИП Михасек Андрей Александрович		
ГИП		Михасек А.А.			10.22				

Содержание

	Стр.
Введение.....	3
1. Характеристика района по месту расположения объекта капитального строительства и условий строительства.....	5
2. Оценка развитости транспортной инфраструктуры	11
3. Сведения о возможности использования местной рабочей силы при осуществлении строительства.....	10
4. Перечень мероприятий по привлечению для осуществления строительства квалифицированных специалистов, а также студенческих строительных отрядов, в том числе для выполнения работ вахтовым методом.....	10
5. Характеристика земельного участка, предоставленного для строительства, обоснование необходимости использования для строительства земельных участков вне земельного участка, предоставляемого для строительства объекта капитального строительства.....	Ошибка! Закладка не определена.
6. Описание особенностей проведения работ в условиях действующего предприятия, в местах расположения подземных коммуникаций, линий электропередачи и связи для объектов производственного назначения.....	12
7. Описание особенностей проведения работ в условиях стесненной городской застройки, в местах расположения подземных коммуникаций, линий электропередачи и связи для объектов непромышленного назначения	12
8. Обоснование принятой организационно-технологической схемы, определяющей последовательность возведения зданий и сооружений, инженерных и транспортных коммуникаций, обеспечивающей соблюдение установленных в календарном плане строительства сроков завершения строительства (его этапов).....	14
9. Перечень видов строительных и монтажных работ, ответственных конструкций, участков сетей инженерно-технического обеспечения, подлежащих освидетельствованию с составлением соответствующих актов приемки перед производством последующих работ и устройством последующих конструкций.....	17
10. Технологическая последовательность работ при возведении объекта или их отдельных элементов.....	18
11. Обоснование потребности строительства в кадрах, основных строительных машинах, механизмах, транспортных средствах, в топливе и горюче-смазочных материалах, а также в электрической энергии, паре, воде, временных зданиях и сооружениях.....	27
Наименование	Ошибка! Закладка не определена.
12. Обоснование размеров и оснащения площадок для складирования материалов, конструкций, оборудования, укрупненных модулей и стендов для их сборки. Решения по перемещению тяжеловесного негабаритного оборудования, укрупненных модулей и строительных конструкций.....	35
13. Предложения по обеспечению контроля качества строительных и монтажных работ, а также поставляемых на площадку и монтируемых оборудования, конструкций и материалов	36

Согласовано			
	Ивв. № подл.		
	Подп. и дата		

116/21-ПОС 2						
Изм.	Кол.уч	Лист	№ док.	Подп.	Дата	
Разраб.		Глазков А.А.		<i>Глазков</i>	10.22	
ГИП		Михасек А.А.		<i>Михасек</i>	10.22	
Текстовая часть				Стадия	Лист	Листов
				П	1	46
ИП Михасек Андрей Александрович						

- 14. Предложения по организации службы геодезического и лабораторного контроля 40
- 15. Перечень требований, которые должны быть учтены в рабочей документации, разрабатываемой на основании проектной документации, в связи с принятыми методами возведения строительных конструкций и монтажа оборудования 41
- 16. Обоснование потребности в жилье и социально-бытовом обслуживании персонала, участвующего в строительстве..... 41
- 17. Перечень мероприятий и проектных решений по определению технических средств и методов работы, обеспечивающих выполнение нормативных требований охраны труда 42
- 18. Описание проектных решений и мероприятий по охране окружающей среды в период строительства 43
- 19. Описание проектных решений и мероприятий по охране объектов в период строительства..... 44
- 20. Обоснование принятой продолжительности строительства объекта капитального строительства и его отдельных этапов 45
- 21. Перечень мероприятий по организации мониторинга за состоянием зданий и сооружений, расположенных в непосредственной близости от строящегося объекта .. 45

Взаи. инв. №		Подп. и дата		Инв. № подл.			Лист
						116/21-ПОС 2	2
Изм.	Кол.уч	Лист	№ док.	Подп.	Дата		

Введение

Основанием для разработки проектной документации является Техническое задание на проектирование, Федеральный проект «Оздоровление Волги», Государственная программа Самарской области «Оздоровление Волги. Строительство и реконструкция (модернизация) очистных сооружений централизованных систем водоотведения», Национальный проект «Экология».

Заказчик – Администрация г.о. Тольятти.

Генеральный проектировщик – ООО «Базис».

Местоположение объекта - Самарская область, г. Тольятти, Автозаводский район, от пересечения Приморского бульвара и Московского проспекта, далее - вдоль Московского проспекта до пересечения с ул. Свердлова, далее - в западном направлении по ул. Свердлова до з/у с КН 63:09:0103035:614.

Исходными данными для проектирования послужили:

- Техническое задание (задание на проектирование) от ООО «Базис»;
- Письмо с техническими условиями от Администрации городского округа Тольятти «Департамент дорожного хозяйства и транспорта» 25.03.2022 от №15248-вн./2.2-2;
- Технический отчет по инженерно-геологическим изысканиям, выполненный ООО «ТГК Топограф» г. Самара в 2022 г.;
- Технический отчет по инженерно-геодезическим изысканиям, выполненный ООО «ТГК Топограф» г. Самара в 2022 г.

Проектирование систем водоотведения ведется с учетом режима работы существующих систем водоотведения, климатических и геологических условий района строительства.

При разработке проектной документации использовалась следующая нормативно-техническая литература:

- СП 48.133300.2019 «Свод правил. Организация строительства»;
- СНиП 12-03-2001 "Безопасность труда в строительстве. Часть 1. Общие требования»;
- СНиП 12-04-2002 "Безопасность труда в строительстве. Часть 2. Строительное производство»;
- СП 32.13330.2018 Канализация. Наружные сети и сооружения. Актуализированная редакция СНиП 2.04.03-85;
- СП 42.13330.2016 Градостроительство. Планировка и застройка городских и сельских поселений. Актуализированная редакция СНиП 2.07.01-89* (с Изменениями N 1, 2);
- СП 31.13330.2021 Водоснабжение. Наружные сети и сооружения. Актуализированная редакция СНиП 2.04.02-84*;
- Методическое пособие. «Рекомендации по расчету систем сбора, отведения и очистки поверхностного стока селитебных территорий, площадок предприятий и определению условий выпуска его в водные объекты». Москва 2015;
- Постановление Правительства Российской Федерации от 16 февраля 2008 г. № 87 г. Москва «О составе разделов проектной документации и требованиях к их содержанию»;

Взаим. инв. №								116/21-ПОС 2	Лист
									3
Подп. и дата								116/21-ПОС 2	
Инв. № подл.		Изм.	Кол.уч	Лист	№ док.	Подп.	Дата		

- СП 40-102-2000 «Свод правил по проектированию и монтажу трубопроводов систем водоснабжения и канализации из полимерных материалов. Общие требования»;
- СП 399.1325800.2018 Системы водоснабжения и канализации наружные из полимерных материалов. Правила проектирования и монтажа.

Технические решения, принятые в проекте, соответствуют требованиям экологических, санитарно-гигиенических, противопожарных и других норм, действующих на территории РФ, и обеспечивают безопасную для жизни и здоровья людей эксплуатацию объекта при соблюдении предусмотренных проектом мероприятий.

Проектом предусматривается строительство комплекса сооружений:

1. Резервуара с погружными насосами, служащими для подачи поверхностных сточных вод от коллекторов по ул. Спортивная и бульвару Приморский в проектируемый железобетонный канал 4200ммх3600мм вблизи существующей камеры IV по ул. Свердлова (КНС)

2. Смотечную канализацию дождевых сточных вод К2 от точки врезки в существующий ж/б коллектор Ø1500мм в районе бульвара Приморский (кам.1) до насосной станции, от камеры 9 до камеры 14; напорной канализации дождевых сточных вод К2Н от насосной станции до камеры 9.

3. Строительство трансформаторной подстанции

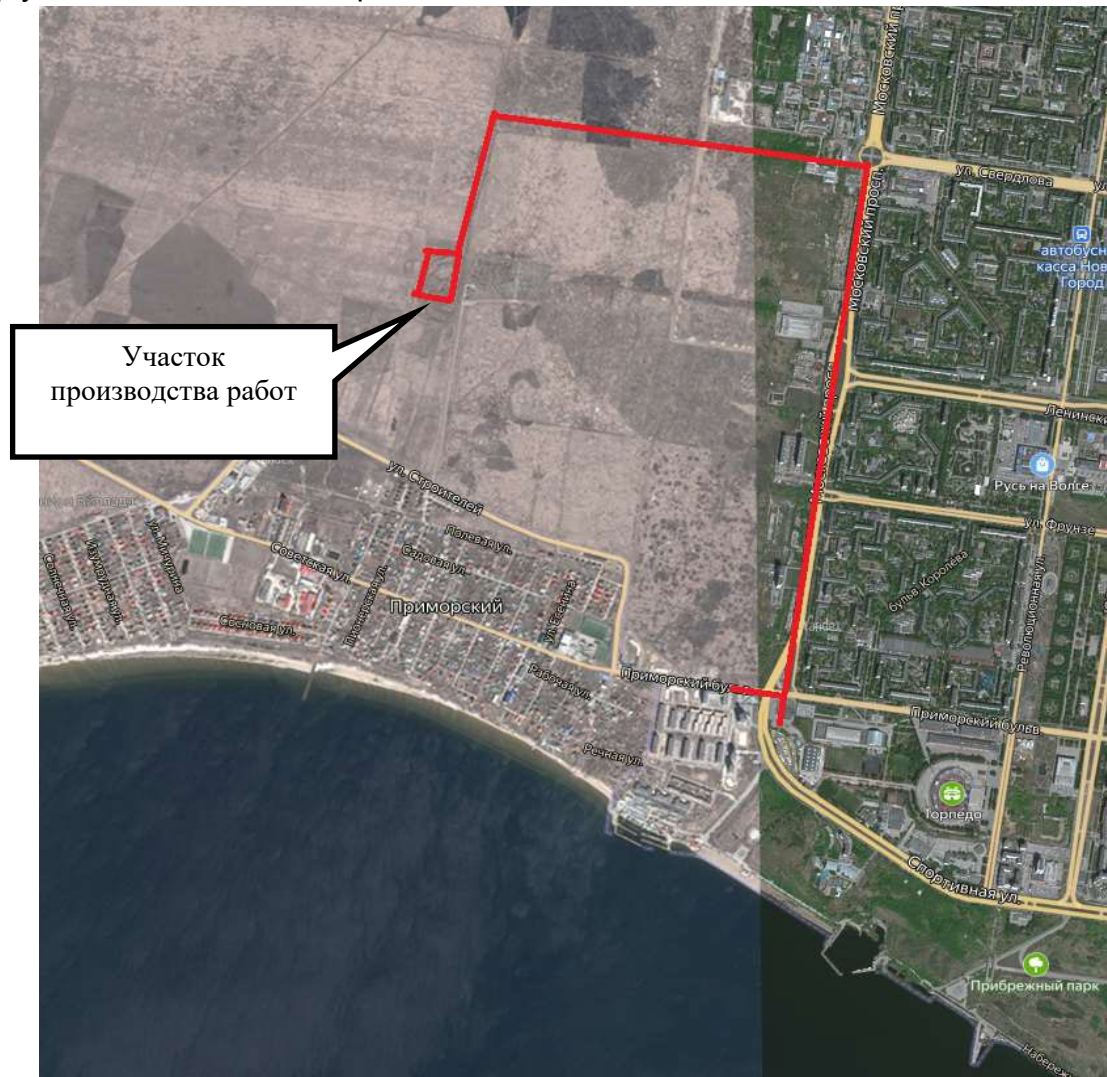
Изм.	Кол.уч	Лист	№ док.	Подп.	Дата	Инв. № подл.	Подп. и дата	Взаи. инв. №	Лист
									4
116/21-ПОС 2									Лист
									4

1. Характеристика района по месту расположения объекта капитального строительства и условий строительства

В административном отношении участок изысканий расположен по адресу: г. Тольятти, Автозаводский район, от пересечения Приморского бульвара и Московского проспекта, далее вдоль Московского проспекта до пересечения с ул. Свердлова, далее – в западном направлении по ул. Свердлова до з/у с кн 63:09:0103035:61

Опасных физико-геологических процессов на участке и прилегающей к нему территории не имеется.

Геоморфологически участок приурочен к третьей надпойменной террасы р. Волга. Рельеф участка относительно ровный. Абсолютные отметки составляют 67.72-67.13м.



 граница участка производства работ

Рисунок 1. Обзорная карта расположения участка работ

Инва. № подл.	Подп. и дата	Взаи. инв. №					Лист
Изм.	Кол.уч	Лист	№ док.	Подп.	Дата	116/21-ПОС 2	

Описываемый район находится в зоне умеренно-континентального климата.

Климатическая характеристика рассматриваемого района дана по метеостанции Тольятти, согласно климатической справки Тольяттинской СГМО. Недостающие данные приведены по наблюдениям м/с Сенгилей и м/с Самара, согласно данным Научно-прикладного справочника по климату СССР, систематизированным данным и СП 131.133330.2018, расположенные в аналогичных климатических условиях.

Среднегодовая температура воздуха составляет 5,3 °С. Данные о характерных температурах воздуха, представлены в таблице ниже.

Таблица 1 – Показатели температуры по месяцам, °С

Показатели	I	II	III	IV	V	VI	VII	VIII	IX	X	XI	XII	Год
Среднемесячная и годовая температура	-10,9	-10,5	-4,1	6,6	14,7	19,0	20,9	19,1	13,2	5,6	1,9	-7,7	5,3
Абсолютная максимальная температура	5	7	16	31	33	37	41	38	33	26	14	8	41
Средний из абсолютных максимумов температуры	0,9	1	7	22	29	32	33	32	27	18	8	3	34
Абсолютная минимальная температура	-44	-41	-33	-24	-6	-1	4	0,3	-6	-17	-29	-42	-44
Средний из абсолютных минимумов температуры	-30	-30	-22	-9	-1	3	8	5	-0,3	-8	-17	-26	-34

Нормативная глубина сезонного промерзания грунтов в рассматриваемом районе согласно СП 22.13330.2016 равна для суглинков и глин – 1,36 м, для супесей, песков мелких и пылеватых – 1,66 м, для песков гравелистых, крупных и средней крупности – 1,78 м, для крупнообломочных грунтов – 2,02 м.

Грунты в зоне сезонного промерзания и открытых котлованах подвержены воздействию сил морозного пучения.

В случае промерзания в морозный период (например, в открытом котловане или траншее), грунт ИГЭ № 1 является слабопучинистым.

Пройденными скважинами до глубины 30м, карстующие породы не вскрыты, подземные карстопроявления не выявлены. При рекогносцировочном обследовании территории, а также по опросу местных жителей, поверхностные признаки карстовых деформаций не отмечены (воронки, локальные оседания грунта).

Результаты выполненных исследований позволяет отнести территорию по устойчивости относительно интенсивности образования карстовых провалов к категории VI (устойчивая). Согласно табл. 6.16 СП 22.13330.2016 участок строительства в карстовосиффозионном отношении является неопасным.

Интенсивность сейсмических воздействий в баллах (сейсмичность) для района строительства принята по СП 14.13330.2018 на основе комплекта карт общего

Ивл. № подл.	Подп. и дата	Взаи. инв. №							Лист
			116/21-ПОС 2						
Изм.	Кол.уч	Лист	№ док.	Подп.	Дата				

сейсмического районирования территории РФ ОСР 2015. Сейсмичность района: по карте А (10 %) 5 баллов, В (5 %) 5 баллов, С (1%) 6 баллов.

Грунты участка относятся ко II-ой и III-ей категории по сейсмичности.

Интенсивность сейсмического воздействия для района изысканий по карте А комплекта карт ОСР 2015, указанной в ТЗ, составляет 5 баллов. Геологическое строение

На основании анализа материалов изысканий, в соответствии с ГОСТ 25100-2020, в разрезе участка выделено 2 слоя и 4 инженерно-геологических элемента (ИГЭ) грунта:

Слой 1 – насыпной грунт;

Слой 2 – почвенно-растительный слой;

ИГЭ № 1 – суглинок полутвердый, непросадочный.

ИГЭ № 2 – суглинок тугопластичный;

ИГЭ № 3 – песок мелкий;

ИГЭ № 4 – суглинок мягкопластичный.

Слой 1 tQIV – Насыпной грунт - чернозем, щебень, песок. Совокупная толщина слоя 0.1-1.20м.

Слой 2 - pdQIV – Почвенно-растительный слой. Совокупная толщина слоя 0.3-1.20м. Плотность почвы, по архивным сведениям, в среднем равна 1.63 т/м³ в состоянии природной влажности и 1.83 т/м³ – в водонасыщенном состоянии.

ИГЭ № 1 – aQI – Суглинок коричневый, полутвердый, с частыми прослоями песка мощностью до 3-х см, непросадочный. Мощность слоя 4.0-18.5м. Число пластичности грунта колеблется от 0.08 до 0.15 (среднее 0.12 д.е.), показатель текучести – от -0.48 до 0.25. По среднему значения показателя текучести (ср. 0.0) суглинок характеризуется как полутвердый.

ИГЭ № 2 – aQI – Суглинок коричневый, тугопластичный, с прослоями песка мелкого. Мощность слоя 4.0-14.0м. Число пластичности грунта колеблется от 0.09 до 0.14 (среднее 0.12 д.е.), показатель текучести – от 0.26 до 0.50. По среднему значения показателя текучести (ср. 0.42) суглинок характеризуется как тугопластичный.

ИГЭ № 3 – aQI – Песок мелкий коричневый, водонасыщенный, с частыми прослоями суглинка. Мощность слоя 1.0-5.50м. Содержание в грунте зерен размером более 0.10 мм в среднем составляет 93.47 % по массе, более 0.25 мм – 27.01 %. По среднему значению песчано-пылеватых частиц песок характеризуется как мелкий.

ИГЭ № 4 – aQI – Суглинок коричневый, мягкопластичный, с линзами песка мелкого. Мощность слоя 1.0-5.50м. Число пластичности грунта колеблется от 0.08 до 0.13 (среднее 0.10 д.е.), показатель текучести – от 0.51 до 0.73. По среднему значения показателя текучести (ср. 0.64) суглинок характеризуется как мягкопластичный.

По данным лабораторных исследований, насыпь является неагрессивной по отношению к бетонам всех марок и к арматуре в железобетонных конструкциях (СП 47.13330.2012,табл.В.1,В.2), по отношению к углеродистой и низколегированной стали грунт обладает средней-высокой коррозионной агрессивностью.

По данным лабораторных исследований, почвенно-растительный слой является неагрессивным по отношению к бетонам всех марок и к арматуре в железобетонных конструкциях, по отношению к углеродистой и низколегированной стали грунт обладает средней-высокой коррозионной агрессивностью.

По данным лабораторных исследований, суглинок является неагрессивным по отношению к бетонам всех марок и к арматуре в железобетонных конструкциях,

Взаи. инв. №							
Подп. и дата							
Инв. № подл.							
Изм.	Кол.уч	Лист	№ док.	Подп.	Дата	116/21-ПОС 2	Лист
							7

по отношению к углеродистой и низколегированной стали грунт обладает в основном средней, редко высокой коррозионной агрессивностью.

Гидрографическая сеть района изысканий представлена р. Волга. Объект изысканий расположен от реки Волга на расстоянии от ~0.6 км. До ~3.3 км. Отметки земли в границах участков изысканий составляют 67.72-67.13м БС. ГВВ 1% р. Волга (Куйбышевское вдхр.) – 53,0 мБС. Следовательно, затопление объекта изыскания не прогнозируется.

Гидрогеологические условия участка характеризуются наличием постоянно действующего водоносного горизонта, приуроченного к толще четвертичных аллювиальных отложений.

По результатам гидрогеологических наблюдений на момент изысканий (январь-март 2022г.) уровень грунтовых вод в районе скважин №8ос-14ос зафиксирован на глубине 15.60-16.80м (на абс. отметках 51.47-52-54м БС). В районе скважин №20-22 зафиксирован на глубине 20.0м (на абс. отметках 49.34-49.71м БС).

Водовмещающими породами являются суглинки с коэффициентом фильтрации от 0.05 до 0.1 м/сут. (14, табл. 71). Участок является неподтопленным тип III-Б1 (СП 11-105-97, ч. II, приложение И). Однако, возможно формирование, в верхней части разреза, локальных линз временного техногенного водоносного горизонта типа «верховодка» с замачиванием грунтов и ухудшением их физико-механических свойств за счет аварийных утечек из водонесущих коммуникаций.

Питание водоносного горизонта осуществляется за счет инфильтрации атмосферных осадков. Разгрузка – испарением и перетоком в сторону Куйбышевского водохранилища. Водоупор до глубины 20-30м не вскрыт.

Изм.	Кол.уч	Лист	№ док.	Подп.	Дата	116/21-ПОС 2	Лист
							8
Инва. № подл.	Подп. и дата	Взаи. инв. №					

2. Оценка развитости транспортной инфраструктуры

При строительстве объекта дислокация строительных и специализированных организаций на все виды работ – г. Тольятти, Самарская область.

В городе имеется речной порт, железнодорожная станция, имеется связь с Федеральной трассой М5.

Таблица 2 – Сведения о местах размещения баз материально-технического обеспечения, производственных организаций

№№ п/п	Наименование показателей	Ед. изм.	Кол-во
1	Расстояние до ближайшего населенного пункта г. Тольятти	км	0
2	Расстояние до автодороги с асфальтовым покрытием	км	0
3	Расстояние от базы ПМК (производственно-механизированной колонны) г. Тольятти	км	15

Производственная площадка расположена в г. Тольятти (см. стройгенплан). В районе строительства имеются подготовленные дороги с твердым покрытием.

Снабжение объекта строительными конструкциями, материалами и изделиями обеспечивается со складов и предприятий стройиндустрии г. Тольятти и Самарской области, а также с производственной базы генподрядной строительной организации централизованной доставкой автотранспортом. Снабжение объекта товарным бетоном обеспечивается также со специализированных предприятий г. Тольятти централизованной доставкой автобетоносмесителями. Местные строительные материалы (грунт, песок, щебень) добываются в действующих карьерах и доставляются автотранспортом на строительную площадку. Среднее расстояние автоперевозок с городских предприятий составляет до 20 км, с областных предприятий стройиндустрии – до 100 км.

Источники поставки стройматериалов и изделий:

- товарный бетон и растворы – с заводов ЖБИ г. Тольятти;
- ж/бетонные изделия – с заводов ЖБИ г. Тольятти;
- щебень – речной порт г. Тольятти;
- песок мелкий – речной порт г. Тольятти;
- асфальтобетонная смесь – с АБЗ г. Тольятти;
- битум – с АБЗ г. Тольятти;
- пешеходное чугунное барьерное ограждение – г. Самара;
- металлоконструкции – г. Тольятти.
- водопроводные трубы ПВХ, НПВХ – г. Тольятти;
- канализационные трубы – г. Тольятти.

Доставка тяжеловесной строительной техники и оборудования от места дислокации строительных организаций на строительную площадку осуществляется спецавтотранспортом.

Взаи. инв. №		Подп. и дата		Изм.	Кол.уч	Лист	№ док.	Подп.	Дата	116/21-ПОС 2	Лист
											9
Инд. № подл.											

3. Сведения о возможности использования местной рабочей силы при осуществлении строительства

Решение о привлечении местной рабочей силы принимает генеральная подрядная организация, выигравшая тендер. В районе строительства имеются строительные кадры, которые могут быть привлечены к выполнению работ.

4. Перечень мероприятий по привлечению для осуществления строительства квалифицированных специалистов, а также студенческих строительных отрядов, в том числе для выполнения работ вахтовым методом

Решение о привлечении квалифицированных специалистов, а также студенческих строительных отрядов, в том числе для выполнения работ вахтовым методом принимает руководство генподрядной организации, выигравшей тендер на выполнение строительно-монтажных работ.

В качестве мероприятий по привлечению для осуществления строительства квалифицированных специалистов предусмотреть использование системы материального стимулирования таких как: оплата сотовой связи, проезда к месту выполнения работ; проживание в гостинице, повышение уровня средней заработной платы.

Привлечение студенческих строительных отрядов на выполнение работ целесообразно, а именно на выполнение земляных работ, выполняемых вручную, бетонные работы, работы по монтажу конструкций. В качестве мероприятий для привлечения стройотрядов предусмотрено в календарном графике выполнение работ в летний период, что может быть совмещено с практикой студентов.

Инв. № подл.	Подп. и дата	Взаи. инв. №							Лист
Изм.	Кол.уч	Лист	№ док.	Подп.	Дата	116/21-ПОС 2		Лист	
									10

5. Характеристика земельного участка, предоставленного для строительства, обоснование необходимости использования для строительства земельных участков вне земельного участка, предоставляемого для строительства объекта капитального строительства

Проектируемый объект включает в себя:

- проектные решения по резервуару с погружными насосами, служащими для подачи поверхностных сточных вод от коллекторов по ул. Спортивная и бульвару Приморский в проектируемый железобетонный канал 4200ммх3600мм вблизи существующей камеры IV по ул. Свердлова

Площадь сформированной зоны КНС составила - 600 м².

Проектируемые подводящие сети КНС:

- самотечную канализацию дождевых сточных вод (K2) Ø1400мм общей протяженностью 519,25м, предусмотренная для отвода ливневых и талых вод после слияния двух существующих коллекторов в районе ул. Спортивная, бульвар Приморский в проектируемый резервуар с погружными насосами (поз. 1 по 116/21-ПЗУ2, этап 2);

- самотечная канализация дождевых сточных вод (K2) две трубы Ø1000мм общей протяженностью 21,02м (одна линия 10,51м, вторая линия 10,51м), от камеры гашения напора (кам9) до камеры 14;

- напорная канализация дождевых сточных вод K2H от погружных насо-сов в резервуаре Ø800мм (до перехода на Ø1000мм) общей протяженностью 26,75м;

- напорная канализация дождевых сточных вод K2H две параллельные трубы Ø1000мм общей протяженностью 9135,59м (одна труба 4561,67м, вторая труба 4573,92м) от резервуара с погружными насосами (поз. 1 по 116/21-ПЗУ2, этап 2) до камеры гашения напора вблизи существующей камеры IV по ул. Свердлова;

- переливная труба K2.1 Ø1200 мм длиной 4,5м от резервуара с погружными насосами (поз. 1 по 116/21-ПЗУ2, этап 2) до существующего коллектора DN1500мм;

- выпуски в мокрые колодцы Ø160x9.5мм длиной 8,24м, Ø225x13.4 дли-ной 11.72м, Ø355x21.1 длиной 10.29м;

- трубопровод K2.1H Ø63мм, служащий для барботажа в резервуаре с погружными насосами, протяженностью 22,55м.

Площадь сформированной зоны сети канализации составила – 157365 м².

Общая площадь сформированной зоны планируемого размещения проектируемого объекта составила – 199262 м².

В том числе, в границы сформированной зоны планируемого размещения проектируемого объекта включены границы зоны демонтажа существующего объекта капитального строительства, для проведения процедуры изъятия земельного участка и объекта капитального строительства – 761 м².

Взаи. инв. №	
Подп. и дата	
Инв. № подл.	

								116/21-ПОС 2	Лист 11
Изм.	Кол.уч	Лист	№ док.	Подп.	Дата				

6. Описание особенностей проведения работ в условиях действующего предприятия, в местах расположения подземных коммуникаций, линий электропередачи и связи для объектов производственного назначения

Рассматриваемое сооружение не является объектом производственного назначения, в связи с этим разработка раздела не требуется.

7. Описание особенностей проведения работ в условиях стесненной городской застройки, в местах расположения подземных коммуникаций, линий электропередачи и связи для объектов непромышленного назначения

На участке производства работ, а именно в пределах прокладки линии канализации, имеются подземные коммуникации, линии электропередачи и связи, которые затрагиваются в период производства работ.

Работы, связанные с вскрытием поверхности в местах расположения действующих подземных коммуникаций и сооружений, должны производиться с соблюдением специальных правил, установленных ведомствами, эксплуатирующими эти коммуникации.

В соответствии с действующими правилами охраны подземных коммуникаций ответственный производитель работ должен не позже, чем за три рабочих дня вызвать на место работ представителей организаций, эксплуатирующих действующие подземные коммуникации и сооружения, а при их отсутствии - представителей организаций, согласовавших проектную документацию.

Прибывшим на место представителям эксплуатирующих организаций предъявляются проектная и рабочая документация и вынесенные в натуру оси или габариты намеченной выемки. Совместно с эксплуатирующей организацией на месте определяется (шурфованием или иным способом), обозначается на местности и наносится на рабочие чертежи фактическое положение действующих подземных коммуникаций и сооружений. Представители эксплуатирующих организаций вручают лицу, осуществляющему строительство, предписания о мерах по обеспечению сохранности действующих подземных коммуникаций и сооружений и о необходимости вызова их для освидетельствования скрытых работ и на момент обратной засыпки выемок.

Не явившиеся и не уведомившие об отсутствии на месте работ эксплуатируемых ими коммуникаций и сооружений организации вызываются повторно за сутки с одновременным уведомлением об этом органов местного самоуправления, которые принимают решение о дальнейших действиях в случае повторной неявки представителей указанных организаций. До принятия соответствующего решения приступать к работам нельзя.

Ответственный производитель работ обязан проинструктировать машиниста землеройной машины о порядке разработки выемки и обозначить ясно различимыми из кабины знаками границы зоны, в пределах которой допускается механизированная разработка грунта. Оставшийся массив грунта, непосредственно примыкающий к подземному сооружению, разрабатывается вручную.

Лицо, осуществляющее строительство, в соответствии с законодательством о

Взаим. инв. №	
Подп. и дата	
Инв. № подл.	

										Лист
										12
Изм.	Кол.уч	Лист	№ док.	Подп.	Дата	116/21-ПОС 2				

градостроительной деятельности должно вести исполнительную документацию:

- акты освидетельствования геодезической разбивочной основы объекта капитального строительства;
- акты разбивки осей объекта капитального строительства на местности;
- акты освидетельствования скрытых работ;
- акты освидетельствования ответственных конструкций;
- акты освидетельствования участков сетей инженерно-технического обеспечения;
- комплект рабочих чертежей с надписями о соответствии выполненных в натуре работ этим чертежам или о внесенных в них по согласованию с проектировщиком изменениях, сделанных лицами, ответственными за производство строительно-монтажных работ;
- исполнительные геодезические схемы и чертежи;
- исполнительные схемы и профили участков сетей инженерно-технического обеспечения;
- акты испытания и опробования технических устройств;
- результаты экспертиз, обследований, лабораторных и иных испытаний выполненных работ, проведенных в процессе строительного контроля;
- документы, подтверждающие проведение контроля за качеством применяемых строительных материалов (изделий);
- иные документы, отражающие фактическое исполнение проектных решений.

Исполнительная документация подлежит постоянному хранению у застройщика (технического заказчика). На время проведения итоговой проверки исполнительная документация передается в орган государственного строительного надзора.

До устранения выявленных недостатков и оформления соответствующих актов выполнение последующих работ недопустимо.

В качестве специальных мероприятия по защите во время строительства выбраны организационные, а именно:

- ограничение работы машин и механизмов в пределах охранных зон коммуникаций;
- выполнение работ в присутствии собственника коммуникации;
- выполнение земляных работ вручную, с предварительным их вскрытием шурфованием.

Работы в пределах коммуникаций по 5 м в обе стороны производятся вручную в присутствии представителя организации, отвечающей за ее обслуживание. Выемка котлованов осуществляется с использованием специальных инвентарных вертикальных ограждений. В месте пересечения коммуникации на всем ее протяжении устраиваются деревянные подпорки П-образной конструкции из доски 200×50, которые не допускают ее провисания.

Работы при выполнении капитального ремонта и реконструкции в соответствии приложением 2 Приказа Минстроя России от 04.09.2019 №519/пр предусматривается производить в стесненных условиях, которые характеризуются данными ниже.

В период выполнения работ строительству сооружения предусматривается переустройство существующих инженерных сетей - ливневой канализации, электроснабжения 0,4 кВ и наружного освещения, попадающих в зону застройки

Изн. № подл.	Взаи. инв. №
	Подп. и дата

						116/21-ПОС 2	Лист
							13
Изм.	Кол.уч	Лист	№ док.	Подп.	Дата		

(производства работ) с последующим их переустройством. Работы по демонтажу существующих сетей выполняются после устройства лицевого шпунтового ряда, отключению сетей и последующего демонтажа существующей подпорной стенки и устройству анкерных свай. Переустройство действующих сетей выполняется после выполнения работ по устройству анкерных тяг и дренажа и должно быть завершено до начала обратной засыпки.

8. Обоснование принятой организационно-технологической схемы, определяющей последовательность возведения зданий и сооружений, инженерных и транспортных коммуникаций, обеспечивающей соблюдение установленных в календарном плане строительства сроков завершения строительства (его этапов)

Организационно-техническая подготовка осуществляется в три этапа:

- организационные мероприятия, выполняемые до начала работ на строительной площадке (до начала подготовительного периода);
- подготовительный период, в течение которого осуществляется подготовка строительной площадки к строительству основных объектов;
- подготовительные работы, которые выполняются перед началом строительства отдельного пускового комплекса, отдельного объекта или сооружения.

В перечень работ, выполняемых в подготовительный период, входят следующие мероприятия:

- оформление разрешения на строительство;
- создание Подрядчиком опорной геодезической сети;
- инженерная подготовка строительной площадки – первоочередные работы по планировке территории;
- строительство подсобно-вспомогательных объектов общеплощадочного хозяйства и санитарно-бытовые помещения;
- устройство освещения и сигнализации;
- устройство ограждения,
- организация контрольно-пропускного режима;
- монтаж системы мойки колес;
- устройство системы по перехвату и поверхностного стока;
- снабжение строительной площадки водой – устройство емкости для хранения воды, канализацией – монтаж емкости и труб для сбора канализационных вод.

Электроснабжение строительства осуществляется от мобильной ДЭС.

Временное водоснабжение:

- на технические нужды – привозная, автотранспортом, хранение в емкости;
- на хозяйственные, санитарно-бытовые нужды - привозная, автотранспортом, хранение в емкости.

Водоотведение:

- а) Откачиваемых грунтовых и дождевых вод с вывозом на очистные сооружения;
- б) От умывальников стройплощадки – в штатную накопительную емкость бытовки, с последующим откачиванием и вывозом автотранспортом;

Взаим. инв. №	
Подп. и дата	
Инв. № подл.	

Изм.	Кол.уч	Лист	№ док.	Подп.	Дата

116/21-ПОС 2

Лист
14

с) Хозяйственно-бытовые стоки- биотуалеты, регламентное обслуживание поставщиком.

Временное питьевое водоснабжение – привозная бутилированная вода.

В случае необходимости, обеспечение потребности воды на пожаротушение осуществляется силами местной пожарной части. Местоположение ближайших пожарных гидрантов и взаимодействие с пожарной частью уточнить перед началом работ. Расход воды для пожаротушения – 25 л/сек.

Обогрев временных помещений – с помощью электрических масляных радиаторов.

Бытовые помещения–инвентарные вагон-бытовки заводского изготовления.

Ресурсная база складывается из следующих компонентов:

- наличие свободной территории с твердым покрытием;
- инфраструктура, содействующая развитию в первую очередь автомобильные транспортные, инженерные коммуникации.

В виду развитой инфраструктуры и наличия качественных автомобильных дорог, снабжение строительства материалами, конструкциями и полуфабрикатами предусматривается по утвержденным Заказчиком транспортным схемам.

Применяемые при строительстве материалы и оборудование должны быть обеспечены сертификатами качества, соответствовать требованиям действующих стандартов в части санитарной, экологической, и пожарной безопасности.

Для привлечения специалистов необходимо обеспечение соответствующих требованиям нормативных документов условий для их проживания и работы – обеспечение благоустроенным жильем, качественным питанием, наличием возможности получения социально-бытовых и медицинских услуг, организация доставки работающих от мест постоянного проживания к месту работы или компенсация работникам стоимости проезда от мест постоянного проживания к месту работы.

Проектом предусмотрено, что работы строительству сооружения выполняются силами строительных организаций, определенных на основании тендера.

Доставка рабочих на стройплощадку производится специальным транспортом подрядчика. Обеспечение работающих бытовыми помещениями, спецодеждой производится силами подрядчиков, горячим питанием в ближайших заведениях общепита г. Тольтти непосредственно или с централизованной доставкой.

Медицинское и социально-бытовое обслуживание работающих обеспечивается в медицинских учреждениях и организациях коммунального хозяйства г. Тольтти.

На площадке строительства на выезде с территории площадки необходимо предусмотреть установку систем мойки колес строительной техники «Мойдодыр-К4».

Стоки после мойки колес автотранспорта через лотки отводятся в отстойник. Очищенная вода с помощью погружного насоса, устанавливаемого в отстойник, подается на обмыв колес через фильтры, установленные в установке. Чистая вода предварительно заготавливается в специальной емкости. Подается на обмыв колес с емкости при помощи шланга. Контроль качества стоков воды должен производиться ежемесячно в присутствии представителя Заказчика и Генподрядчика.

Методы производства работ предусмотрены с учетом требований техники безопасности в строительстве.

До начала строительства должны быть выполнены мероприятия и работы по

Инва. № подл.	Взаи. инв. №
	Подп. и дата

							116/21-ПОС 2	Лист
								15
Изм.	Кол.уч	Лист	№ док.	Подп.	Дата			

подготовке строительного производства в объеме, обеспечивающем осуществление строительства в заданном темпе, ввод в эксплуатацию с высоким качеством и в установленные сроки.

До начала производства работ на строительстве зданий и сооружений заказчик должен оформить и передать подрядной организации разрешение на производство строительно-монтажных работ. Осуществление строительства без утвержденного проекта производства работ запрещается. Не допускается отступление от решений проектов организации строительства и проектов производства работ без согласования с организациями, разработавшими и утвердившими их.

До начала производства работ строительная площадка и опасные зоны работ ограждаются. При въезде на площадку, в местах установки инвентарных ограждений вне стройплощадки, на временных и мобильных зданиях и сооружениях вывешиваются информационные щиты с указанием наименования объекта, названия застройщика, заказчика, исполнителя работ (генподрядчика и субподрядчика), фамилии, должности и номеров телефонов ответственного производителя работ и органов госархстройнадзора или местного самоуправления, курирующего строительство, сроков начала и окончания работ, а также схемы объекта. Наименование и номер исполнителя работ вывешивают также на табличках, установленных на крупногабаритных элементах оснастки, кабельных барабанах и временных сооружениях.

Работы производятся параллельно на двух участках:

- сооружение КНС
- подводящие трубопроводы;

Изн. № подл.	Подп. и дата	Взаи. инв. №							Лист
			116/21-ПОС 2						
Изм.	Кол.уч	Лист	№ док.	Подп.	Дата				

9. Перечень видов строительных и монтажных работ, ответственных конструкций, участков сетей инженерно-технического обеспечения, подлежащих освидетельствованию с составлением соответствующих актов приемки перед производством последующих работ и устройством последующих конструкций

При производстве строительно-монтажных работ по прокладке необходимо проводить освидетельствование, с составлением соответствующих актов на следующие виды основных работ, участков инженерных сетей и технологического оборудования:

- построение геодезической разбивочной основы;
- отрывка котлованов и траншей;
- обратная засыпка котлованов и траншей;
- устройство креплений стен котлованов и траншей;
- устройство оснований под трубопроводы и фундаменты сооружений;
- установка опалубки для бетонирования монолитных конструкций;
- установка анкеров и закладных деталей в монолитные бетонные и железобетонные конструкции;
- бетонирование монолитных бетонных и железобетонных конструкций;
- монтаж сборных элементов конструкций;
- установка футляров;
- проверка сварных стыков;
- монтаж трубопроводов;
- установка запорной арматуры на подземных коммуникациях;
- гидроизоляционные работы;
- замоноличивание монтажных стыков и узлов;
- антикоррозионная защита сварных соединений;
- испытание инженерных сетей;
- монтаж технологического оборудования;
- пусконаладочные работы;
- подготовка оснований для устройства верхних покрытий автомобильных дорог, нарушенных строительными работами.

Данный перечень уточняется в ППР (проект производства работ), который выполняется подрядной строительной организацией.

Взаи. инв. №								
Подп. и дата								
Инв. № подл.								
							116/21-ПОС 2	Лист
Изм.	Кол.уч	Лист	№ док.	Подп.	Дата			17

10. Технологическая последовательность работ при возведении объекта или их отдельных элементов

Земляные работы необходимо выполнять согласно правилам СП 45.13330.2017.

Разработку растительного грунта рекомендуется производить бульдозерами типа ДЗ-53, экскаватором ЭО-4321 или аналогами. Растительный грунт срезается бульдозером в бурты, затем разрабатывается и перевозится на площадку временного складирования, расположенную рядом со строительным городком. Изъятый растительный грунт после завершения строительства основных сооружений полностью используется для рекультивации нарушенных земель.

Планировка трассы включает в себя расчистку трассы от зелёных насаждений, мусора и производится с таким расчетом, чтобы после выемки грунта при рытье траншеи оставалась спланированная полоса для размещения на ней сварочного оборудования, проезда автотранспорта и передвижения строительных машин.

Размеры и профили траншеи установлены проектом в зависимости от диаметра труб, характеристики грунтов, гидрогеологических, температурных и других условий.

Ширина траншеи принимается с учетом требований нормативных документов и должна быть не менее $D + 300\text{мм}$ для труб $\varnothing > 110\text{мм}$ и $D + 200$ для труб $\varnothing < 110\text{мм}$.

При разработке траншеи экскаватор и строительные механизмы должны находиться за пределами призмы обрушения грунта.

В случае появления грунтовых вод следует выполнить водоотлив поступающей воды из водосборника (приямка) с последующей откачкой насосом (поршневым, диафрагмовым или центробежным в зависимости от напора поступающей воды) со сбором в специальные емкости, из которых потом при помощи ассенизаторов отвозят на очистные сооружения.

Крепление траншеи при помощи металлического шпунта (параметры шпунта обосновать подрядной организации в ППР и согласовать с Заказчиком). Работы по креплению траншей производятся захватками по 20-100 м. Работы производятся в следующей последовательности: вначале погружается вдавливанием шпунт, затем отрывается траншея. В случае если брус не удастся погрузить, производится выбриванием отверстий ямобуром $\varnothing 80\text{мм}$, а затем производят вдавливание.

Учитывая стесненные условия строительного производства, грунт, образующийся при проведении земляных работ по мере образования предусматривается грузить на самосвалы и без промежуточного хранения на строительной площадке вывозить на площадку постоянного складирования.

Перед укладкой трубопровода производят проверку глубины и уклон дна траншеи, и правильность заложения откосов. Глубину и уклон дна траншеи проверяют нивелиром и продольными и поперечными промерами.

При рытье траншей на улицах и проездах с дорожным покрытием, ширина разборки покрытий должна быть больше ширины траншеи на 10 см с каждой стороны при асфальтовом покрытии по бетонному основанию и на 25 см – при других покрытиях.

Вырытые траншеи необходимо защитить от стока в них дождевой и талой воды. Для этих целей делают грунтовые валы с нагорной стороны от траншеи или прокладывают водоотводные лотки. Если траншея вырыта в водоносных грунтах, то проверяется надежность работы водооткачивающих средств.

Взаи. инв. №							
Подп. и дата							
Инв. № подл.							
Изм.	Кол.уч	Лист	№ док.	Подп.	Дата	116/21-ПОС 2	Лист
							18

При производстве работ в местах пересечения проектируемой трассой существующих подземных коммуникаций (трубопроводов и кабелей) производится проверка расположения подземных коммуникаций с тем, чтобы были выдержаны нормы вертикальных разрывов, и чтобы стык будущего трубопровода не попал над коммуникацией (если коммуникации пересекают траншею, ниже прокладываемого трубопровода).

Коммуникации, пересекающие траншею выше прокладываемых канализационных линий, необходимо защитить от механических повреждений (от возможных обвалов грунта или от случайных ударов при опускании трубопровода) и прочно их укрепить.

Пересекающие траншею один или несколько кабелей заключаются в деревянные короба, которые на скрутках из стальной проволоки диаметром 5 -6 мм подвешиваются к лежню (бревну или брусу), уложенному поперек траншеи (чертеж 16).

При производстве работ на участке с существующими подземными коммуникациями, работы должны производиться на основании письменных разрешений организаций, владельцев данных коммуникаций и в присутствии их представителей. Разработку траншеи непосредственно в зоне пересечения и на расстоянии по 2,0 м в каждую сторону от пересечения с подземными коммуникациями.

На участках пересечения автомобильных дорог предусматривается выполнение работ методом микротоннелирования на длинных участках и методом продавливания на коротких участках. Прокладка трубы производится в следующей последовательности:

1. Подготовительные работы
 - 1.1. Монтаж сепарации (емкости, установка, отвал под грунт);
 - 1.2. Установка операторского контейнера и ПЭС и их заземление;
 - 1.3. Подключение сепарации и операторского контейнера к ПЭС (ч/з сборку);
 - 1.4. Монтаж транспортного и питающего трубопровода в шахту, установка задвижек шахтных, питающего и транспортного насосов;
 - 1.5. Монтаж рамы продавливания в шахту, раскрепление, подготовка упорной стены, входной обечайки;
 - 1.6. Монтаж домкратов продавливания, пресс-кольца;
 - 1.7. Монтаж шахтных рубильников (электроснабжение, насос транспортный в шахте, привод рабочего органа);
 - 1.8. Подключение кабелей к операторскому контейнеру;
 - 1.9. Монтаж гидравлических шлангов высокого давления к цилиндрам продавливания (подача, обратка) и подключение к операторскому контейнеру;
 - 1.10. Подключение воздушной магистрали и бентонитового насоса к операторскому контейнеру;
 - 1.11. Монтаж балки под лазер. Установка лазера;
 - 1.12. Монтаж щита в шахту;
 - 1.13. Подключение транспортной, питающей магистрали к щиту, соединение с технологической трубой (гидравлика: рабочий орган-вращение, управление задвижками и цилиндрами, обратка и промывка). Электрическое подключение: электроснабжение, привод рабочего органа, соединение SPS (24 pol), коммуникационные кабеля управления и информатики между щитом и технологической трубой;
 - 1.14. Монтаж навигационной системы (гидроуровень, гидрокомпас, лазер, курвиметр, лазерная мишень);

Взаи. инв. №		Подп. и дата		Инв. № подл.		Изм.	Кол.уч	Лист	№ док.	Подп.	Дата	116/21-ПОС 2	Лист
					19								

- 1.15. Проверка циркуляции водяного контура, работы задвижек шахтных;
- 1.16. Юстировка рабочего органа, цилиндров управления;
- 1.17. Разваривание полки во входной обечайке (с маркшейдером).

2. Проходка.

- 2.1. Загонка микрощита, демонтаж рымболтов;
- 2.2. Монтаж технологической трубы;
- 2.3. Монтаж холодильников;
- 2.4. Монтаж транспортного насоса в машине;
- 2.5. Монтаж трубы;
- 2.6. Нарращивание эл.кабелей каждые 50м. проходки (транспортный насос в машине, привод рабочего органа электроснабжения, SPS);
- 2.7. Нарращивание транспортной и питающей магистрали, бентонитовых труб и воздушных шлангов для бентонитовых станций;
- 2.8. Монтаж бентонитовых станций в тоннеле;
- 2.9. Монтаж кабеля освещения в тоннеле (36 Вольт) и рубильника в шахте.

Рабочий и приемный котлованы для микротоннелирования выполняется из шпунта, который используется для обустройства котлована по трассе коллектора.

Стартовый котлован должен находиться в строго отвесном положении, так как в противном случае могут возникнуть трудности с монтажом пресс-рамы. В случае круглого котлована шахты самое нижнее кольцо необходимо устанавливать по возможности вертикально к оси проходки.

На стартовом котловане необходимо предусмотреть свободное пространство для устройства герметизации (уплотнения) (углубление в бетоне для установки уплотнительных элементов).

Участки бестраншейной прокладки согласовываются со всеми владельцами коммуникаций, попадающих в зону работ. Для этого за 3 дня до старта проекта приглашают представителей всех организаций, эксплуатирующих объект.

После этого подрядчик должен убедиться в отсутствии рисков в виде подземных кабелей, крышек люков, водяных либо газовых счетчиков, наружных коммуникаций, распределительных шкафов рядом с планируемым объектом.

Если последние обнаружены, их вскрывают шурфами для выяснения глубины закладки и отмечают предупредительными знаками. Если это предусмотрено проектом, проводят охранные действия и проверяют проектный профиль бурения скважины.

Территорию, на которой производят бурение, условно разделяют на 2 отдельные строительные площадки. На одной из них находится буровая установка (площадка стартового котлована), другая предназначена для приемного.

Зону, где будут проводиться работы, огораживают забором, рядом с которым устанавливают необходимые дорожные знаки. Место для стройплощадки очищают от зеленых насаждений (их вырубят либо пересаживают), поверхность выравнивают, засыпают углубления и срезают бугры. Для организации перевозки техники и грузов прокладывают подъезды. На самой площадке строят временные склады, обеспечивают водоснабжение, размещают противопожарный инвентарь. Должны быть обеспечены средства сигнализации и связи.

Монтаж строительных механизмов производят на устойчивом основании, уклон которого не должен быть выше допустимого по техническому паспорту. Рядом с

Взаи. инв. №	
Подп. и дата	
Инв. № подл.	

							116/21-ПОС 2	Лист
								20
Изм.	Кол.уч	Лист	№ док.	Подп.	Дата			

выступающими частями строительных механизмов оставляют свободным проход не менее 1 м в ширину. Пряжки огораживают перилами высотой не менее 1,1 м. В темное время суток этот участок должен быть освещен.

Если участок позволяет, пряжки выполняют прямоугольной формы. Основание планируется с учетом уклона будущей скважины. Оно должно быть прочным, чтобы избежать посадки оборудования. Под буровой установкой толщиной 15-20 см насыпают щебень фракции 25-70, затем его уплотняют дорожными плитами либо заливают бетоном.

Для выполнения данных работ предусматривается формирование технологического котлована с одной стороны, с другой стороны предусматривается использовать существующий колодец, в который предусматривается последующее подключение трубопровода.

Технологический котлован разрабатывается экскаватором с ковшем емкостью 0,65 м³ в отвал, расположенный в непосредственной близости от технологического котлована за пределами призмы обрушения.

В сформированный котлован при помощи автомобильного крана подается оборудование для продавливания.

В стандартный комплект установки входит:

- контейнер-шахта с гидродомкратом и системой управления,
- комплект: штанг (60 штук, длина прокола — 30м), инструмента и принадлежностей,
- комплект расширителей диаметром до 325мм.

Дополнительная комплектация:

- штанги для увеличения длины прокола,
- гидростанция,
- расширители до 630 мм,
- разрушители труб по стали, асбоцементу и керамике.

Прокладываемые в толще грунта способом прокола трубы для уменьшения сопротивлений, возникающих при деформации грунта, и снижения сил трения при вдавливании трубы в грунт снабжаются специальными конусными наконечниками.

Тип и количество вдавливающих устройств, способных развить требуемое усилие, выбирают в соответствии с необходимым расчётным усилием вдавливания, которое зависит от диаметра и длины прокладываемого трубопровода, а также вида грунта.

Усилия, требующиеся для продавливания труб, колеблются в пределах от 150 до 2000 кН (окончательно принимается в ППР). Определив нажимное усилие, принимают необходимое число гидродомкратов для силовой установки, а также выбирают тип упорной стенки в котловане.

Для продавливания труб чаще всего применяют нажимные насоснодомкратные установки, состоящие из одного или двух спаренных гидравлических домкратов с усилием до 170 тс каждый, смонтированных на общей раме. Штоки домкратов обладают большим свободным ходом (до 1,15—1,3 м). Раму с домкратами устанавливают на дне рабочего котлована, из которого ведут прокол. Рядом с котлованом на поверхности размещают гидравлический насос высокого давления - до 30 МПа (300 кгс/см²).

Трубу вдавливают циклически путем попеременного переключения домкратов на прямой и обратный ход. Давление домкратов на трубу передается через наголовник

Взаи. инв. №								Лист
	Подп. и дата							
Инв. № подл.								116/21-ПОС 2
		Изм.	Кол.уч	Лист	№ док.	Подп.	Дата	

сменными нажимными удлинительными патрубками, шомполами или зажимными хомутами. При применении нажимных удлинительных патрубков длиной 1, 2, 3 и 4 м после вдавливания трубы в грунт на длину хода штока домкрата (например, 1 м) шток возвращают в первоначальное положение и в образовавшееся пространство вставляют другой патрубок удвоенной длины и так продолжают до тех пор, пока не закончат прокол первого звена трубопровода (обычно длиной 6 м). Затем к нему приваривают второе звено и указанные операции повторяют до тех пор, пока не будет завершён прокол на всю длину трубопровода.

Шомпола делают из труб с отверстиями по бокам, расстояние между которыми соответствует длине хода штоков домкратов. Шомпола бывают внутренние,двигающиеся внутри прокалываемой трубы, и наружные, охватывающие трубу снаружи.

При использовании шомпола по мере вдавливания звена одновременно с обратным ходом штоков домкратов шомпол выдвигается назад, стержень переставляют в очередное отверстие, и цикл повторяется до тех пор, пока все звено не вдавится в грунт. Затем к нему приваривают следующее звено и его также вдавливают с помощью того же шомпола и т. д. Механический прокол труб с помощью домкратов возможен в песчаных и глинистых грунтах без твёрдых включений.

Установка работает по принципу «шагающих домкратов», что позволяет значительно сократить время рабочего цикла. Вначале путём включения маслостанции гидродомкратами продвигают подвижную нажимную плиту с прокладываемой трубой на длину хода штока домкратов (1,2 м). Затем после окончания рабочего цикла подвижной упор освобождают и обратным ходом домкратов подтягивают его вслед за прокладываемой трубой. Указанные операции повторяют до полного внедрения в грунт первого звена прокладываемой трубы, после чего подвижной упор, салазки с домкратами и нажимную плиту возвращают в исходное положение. Далее монтируют второе звено трубы, и цикл работ повторяют и так до полного прокола всего трубопровода.

После завершения работ по проколу гильзы в нее вставляется вручную труба и гидродомкратом продвигается до места присоединения. После завершения работ установка при помощи автомобильного крана демонтируется. Технологический котлован засыпается экскаватором с ковшем емкостью 0,65 м³ из резерва грунта послойно. Грунт уплотняется ручными трамбовками слоем толщиной 0,1 м.

Размеры стройплощадок должны быть достаточны для размещения необходимого оборудования, технологических сооружений, а также развертывания катушек трубопровода так, чтобы он вошел в буровой канал без перегибов и перекручивания. Рекомендуемые размеры рабочей площадки 6×18 м. При расположении котлованов стандартным расстоянием от проезжей части дорог считается 4-5 м. Отступ должен позволять прокладку трубы без сильных искривлений.

Бурение можно начинать, когда размеры котлованов соответствуют всем требованиям ГНБ и завершены все подготовительные работы. С помощью пилотных штанг делается прокол от стартового к приемному сечению 100 мм.

Продвижение бура при проведении скважины регулируется с помощью системы геолокации, без которой проведение работ запрещено. Проверку положения головки бура производят каждые 3 м.

Протягивание трубопровода должно осуществляться с минимальным перерывом

Взаи. инв. №							Лист
Подп. и дата							Лист
Инв. № подл.							Лист
Изм.	Кол.уч	Лист	№ док.	Подп.	Дата	116/21-ПОС 2	

после завершения расширения и калибровки бурового канала.

На передний конец трубопровода следует установить оголовок с закрепленным на нем вертлюгом, предотвращающим вращение трубопровода. К концу колонны буровых штанг крепится расширитель диаметром, как правило, соответствующим последнему расширению.

Оголовок должен иметь форму, снижающую лобовое сопротивление бурового раствора и препятствующую врезанию трубопровода в грунт при протягивании.

Буровая установка должна затягивать в скважину плетть протаскиваемого трубопровода по траектории пилотной скважины. Подача бурового раствора в скважину должна производиться на всем протяжении протягивания трубопровода.

Процесс протягивания трубопровода для предотвращения заклинивания трубы в скважине должен идти без остановок и перерывов.

Запрещается начинать протягивание, если невозможно завершить его до конца из-за ограничений на работу в ночное время. Если протягивание уже начато, следует использовать все организационно-технологические возможности для его полного завершения.

После окончания протягивания трубопровода должны быть выполнены следующие работы:

- демонтаж технологических устройств и систем;
- удаление и утилизация остатков буровых жидкостей;
- удаление и утилизация остатков бурового шлама;
- герметизация концов проложенного трубопровода путем установки заглушек;
- демонтаж ограждений и обратная засыпка рабочих котлованов, прямков и т.п.;
- очистка и планировка рабочих площадок на точках входа и выхода;
- очистка и техобслуживание буровых штанг и инструмента;
- ремонт и восстановление подъездных дорог.

Монтаж трубопроводов ведется в соответствии с требованиями СП 129.13330.2019 после выполнения всех подготовительных и земляных работ, подготовки оснований. Подъем, перемещение и опускание труб и других материалов в траншеи производится при помощи самоходных стреловых кранов.

Подъем и перемещение труб и элементов колодцев, их выставление на подготовленное основание производится с помощью автомобильного крана типа КС-55729В К-2.

Взаи. инв. №								
Подп. и дата								
Инв. № подл.								
							116/21-ПОС 2	Лист
Изм.	Кол.уч	Лист	№ док.	Подп.	Дата			23

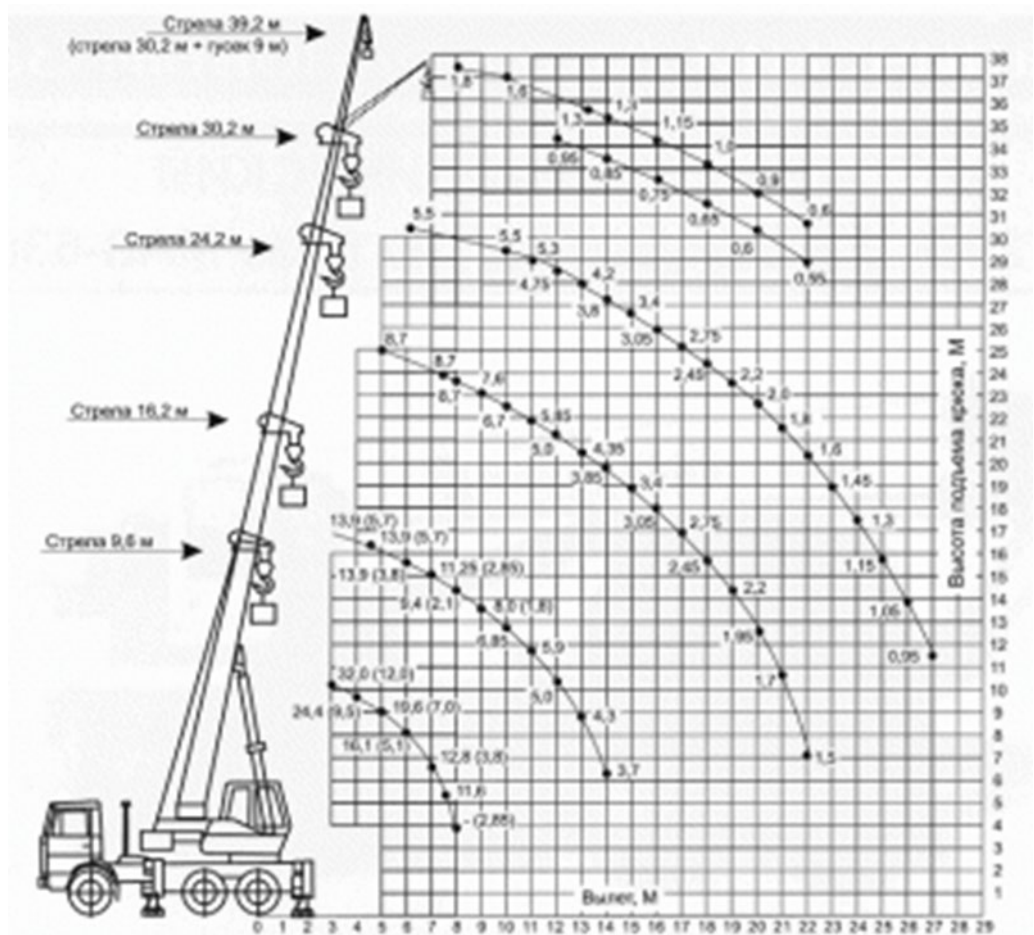


Рисунок 2 - Диаграмма грузовой характеристики автомобильного крана КС-55729В

Смонтированный участок трубопровода подлежит испытанию на прочность и плотность (герметичность) пневмоиспытаний.

Пневматическое испытание полагается производить воздухом, для чего используют передвижной компрессор.

Изм.	Кол.уч	Лист	№ док.	Подп.	Дата	Инв. № подл.	Подп. и дата	Взаи. инв. №	116/21-ПОС 2	Лист
										24

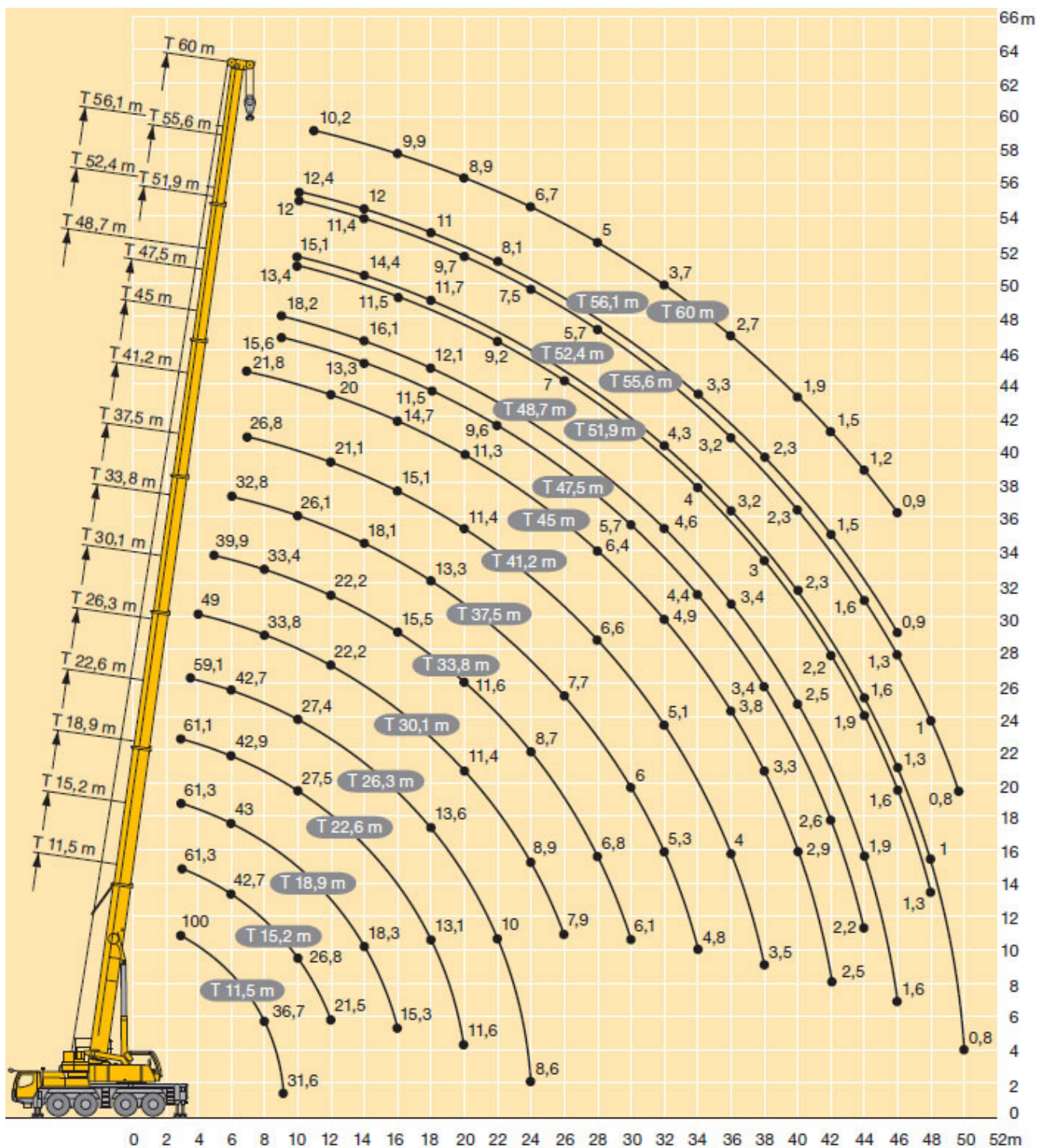


Рисунок 3 – Грузоподъемная характеристика автомобильного крана 100 тонн

При выполнении бетонных работ используется опалубка из отдельных щитов деревянная или деревометаллическая, разрабатываемых в проекте производства работ.

Перед укладкой бетонной смеси должны быть проверены и приняты: все конструкции и их элементы, закрываемые в процессе последующего производства работ; правильность установки и закрепления опалубки и поддерживающих её конструкций. Непосредственно перед бетонированием поверхность опалубки должна быть очищена от мусора и грязи, а арматура – от налёта ржавчины. Поверхность инвентарной опалубки должна быть покрыта смазкой, которая не должна ухудшать

Взаи. инв. №	
Подп. и дата	
Инв. № подл.	

Изм.	Кол.уч	Лист	№ док.	Подп.	Дата

внешний вид и прочностные качества конструкции.

Бетонную смесь укладывать в бетонируемую конструкцию горизонтальными слоями одинаковой толщины без разрывов, с последовательным направлением укладки в одну сторону во всех слоях. Толщина укладываемого слоя бетонной смеси должна приниматься в зависимости от средств уплотнения. Наибольшая величина укладываемого слоя при использовании ручных глубинных вибраторов не должна превышать 1,25 длины рабочей части вибратора. При уплотнении бетонной смеси поверхностными вибраторами толщина слоя не должна превышать в неармированных конструкциях и конструкциях с одиночной арматурой – 250 мм, в конструкциях с двойной арматурой – 120 мм.

Уплотнение бетонной смеси производить ручными вибраторами красный Маяк ЭПК-1300. Бетонную смесь в уложенном слое уплотнять только после ее распределения и разравнивания на бетонируемой площади. Следующий слой бетонируемой смеси необходимо укладывать до начала схватывания в предыдущем уплотненном слое. Перерыв, превышающий время начала схватывания бетона в укладываемом слое, не допускается. По окончании бетонирования открытую поверхность бетона укрыть влагонепроницаемым чехлом, если прогнозируемая среднесуточная температура на 6-8 суток составляет не ниже +5°C. При ожидаемой температуре ниже указанной, поверхность бетона от потерь тепла и влаги защитить термоизолирующим покрытием и чехлом. После достижения бетоном необходимой прочности произвести распалубку.

Гидроизоляция днища, стен и покрытия принята в соответствии с типовыми проектными решениями РК 1101-87, производится вручную.

Горловины колодцев, устраиваемых вне проезжей части автодорог, выполняются по типу I; для колодцев и камер, расположенных под автодорогой – по типу III. Конструкции приняты из сборных железобетонных элементов по ГОСТ 8020-90 (бетон не ниже В20, F₁150, W6).

Конструкции подземных камер и монолитного коллектора защищаются первичной гидроизоляцией путём добавления в бетон гидроизоляционной добавки «Пентрон Адмикс» возможен аналог.

Изм.	Кол.уч	Лист	№ док.	Подп.	Дата	116/21-ПОС 2	Лист
							26
Индв. № подл.	Подп. и дата	Взаи. инв. №					

11. Обоснование потребности строительства в кадрах, основных строительных машинах, механизмах, транспортных средствах, в топливе и горюче-смазочных материалах, а также в электрической энергии, паре, воде, временных зданиях и сооружениях

При строительстве следует использовать специализированные дорожные машины и оборудование, передвижные ремонтные мастерские, необходимые средства транспорта и связи, а также передвижные и легко транспортируемые временные сооружения для размещения строителей и устройства складов, имеющиеся в распоряжении подрядной организации.

Таблица 3 – Рекомендуемые марки строительных машин и механизмов и их количество для возведения объекта

№ п/п	Наименование строительных машин, механизмов и оборудования	Ед. изм.	Показатель	Потребность, шт.
1.	Кусторез на тракторе класса	Т.с	10	2
2.	Бензомоторная пила	-	-	4
3.	Корчеватель и бульдозер с рыхлителем класса	Т.с	10	1
4.	Экскаватор с обратной лопатой типа ЭО-4321А	м3	1	3
5.	Бульдозер типа ДЗ-162-1.	кВт	79	5
6.	Каток кулачковый прицепной и самоходный	т	25	3
7.	Каток вибрационный прицепной и самоходный	т	15	3
8.	Виброплита MASALTA MS100-4	атм	6	5
9.	Поливомоечная машина ПМ-10	м3	10	2
10.	Буровая установка BAUER BG22/HS832HD с обсадным столом	мм	1200	2
11.	Установка для продавливания труб	-	-	1
12.	Установка для микротоннелирования	-	-	1
13.	Кран гусеничный автомобильный	т	100	2
14.	Кран автомобильный типа КС-55729В "Галичанин" с длиной стрелы 30,2	т	32	2
15.	Фронтальный пневмоколесный погрузчик	т	2	2
16.	Автогрейдер	-	-	2
17.	Асфальтоукладчик Cat AP1055F	м ³	7,6	1
18.	Самоходный распределитель щебня, гравия	т/ч	50-100	1
19.	Самоходный распределитель клинца и каменной мелочи производительностью	т/ч	50-75 т/ч	1
20.	Автогудронатор грузоподъемностью 3,5 т	м	26,6	1
21.	Гидросеялка на базе поливомоечной машины с цистерной вместимостью 3,5-5 м3	-	-	1
22.	Агрегат для травосеяния навесной на экскаватор	-	-	1
23.	Автосамосвал типа КамАЗ-55118	т	10	30
24.	Автомобиль бортовой КамАЗ-65207	т	10	12
25.	Автомобиль – тягач типа КамАЗ – 54115 с прицепом-тяжеловозом г/п 75т марки ПТ-75.	т	75	5
26.	Бетоновоз типа СБ-92	м3	4	25
27.	Бункер для бетона БП-1,0	м3	1	2
28.	Бункер для бетона (вертикальный) БН-0,5.	м3	0,5	2
29.	Подъемник гидравлический типа ПМС -22	м	10	4
30.	Самоходный распределитель типа ДС-54	-	-	4

Взаим. инв. №	
Подп. и дата	
Инв. № подл.	

Изм.	Кол.уч	Лист	№ док.	Подп.	Дата	116/21-ПОС 2	Лист
							27

№ п/п	Наименование строительных машин, механизмов и оборудования	Ед. изм.	Показатель	Потребность, шт.
31.	Вышка-тура алюминиевая ВТА 1400/14	м	20,3	4
32.	Инвентарные шарнирно-панельные подмости каменщика модель ИПП-1	кг/м ²	400	2
33.	Дизельная электростанция АД-100 (ЯМЗ-238М2)	кВт	100	2
34.	Компрессорная станция ПВ-10/8М1	кВт	74	2
35.	Аппарат Robu W 1200 для стыковой сварки ПНД, ПЭ труб	-	-	2
36.	Сварочный аппарат Оса-350	кВт	8.7	6
37.	Вибратор глубинный Красный Маяк ЭПК-1300	кВт	0.27	3
38.	Дрели электрические во взрывозащищенном исполнении	кВт	0.85	4
39.	Перфораторы электрические во взрывозащищенном исполнении	кВт	2	5
40.	Краскопульт	кВт	0.85	4
41.	Станок для гибки арматуры ТСС GW 40В	кВт	3	2
42.	Станок для резки арматуры Р-42	кВт	3	2
43.	Наполнительно-опрессовочный агрегат АНО-202	-	-	1
44.	Мойка колес тип Мойдодыр	-	-	2

Данный перечень уточняется при разработке ППР в соответствии с наличием механизмов у генподрядчика, а также с конкретно сложившимися условиями на строительной площадке.

Потребность в сжатом воздухе обеспечивается инвентарными передвижными установками. Кислород поступает в баллонах.

Для оперативной связи предусматривается использование сотовой телефонной связи.

Строительная бригада оснащается передвижным контейнером-мусоросборником, полевым рукомойником со спецёмкостью для сбора бытовых стоков, переносными прожекторными установками. На месте строительства организуется постоянное дежурство бригадной машины.

Площадка строительства обеспечивается питьевой бутилированной водой из расчета 3,5 л на одного человека в сутки.

Предусматривается, что генподрядчик обеспечит строителей привозными обедами, доставляемыми на строительную площадку.

Вода для хозяйственно-бытовых нужд поставляется от ближайших колодцев существующей квартальной водопроводной сети.

Для нужд пожаротушения на стройплощадке устанавливаются щиты с противопожарным инвентарем, ящик с песком. Забор воды для нужд пожаротушения предусматривается от пожарных гидрантов на существующих водопроводных сетях.

Для газосварочных работ кислород, пропан и ацетилен, поставляется на монтажную площадку в баллонах.

Потребность строительства в электрической энергии, паре, воде, кислороде и сжатом воздухе определена по показателям «Расчетных нормативов для составления

Взаи. инв. №							Лист		
	Подп. и дата							116/21-ПОС 2	28
		Изн. № подл.	Изм.	Кол.уч	Лист	№ док.			

ПОС» (ЦНИИОМТП) РН-1-73.

Расчетные нормативные показатели на 1 млн. руб. и соответственно расчетный объем строительно-монтажных работ приняты в ценах 1984 года с учетом территориального коэффициента для Самарской области ($K = 1$).

Расчетный объем строительно-монтажных работ в ценах 1984 г. составляет 0,05 млн. руб.

Потребность в электроэнергии, воде, тепле, сжатом воздухе и кислороде определена по РН-1-73 на расчетный объем строительно-монтажных работ с учетом территориальных поправочных коэффициентов K_1 и K_2 для Самарской области.

Таблица 4

№№ пп	Наименование ресурсов	Ед. изм.	Нормативный показатель на 1 млн.руб. стоимости СМР	Территориальн ые коэффициенты		Потребность строительств а
				K_1	K_2	
1	Электроэнергия	кВа	199	1,14	-	15
2	Водоснабжение	литр/сек	0,25	-	1,0	0,1
3	Водоснабжение	литр/сек	10	-	-	10
4	Теплоснабжение	кг. пара/ч	200	1,14	-	14
5	Топливо	т	55	1,14	-	7
6	Сжатый воздух		3,9	-	1,0	1
7	Кислород	м ³	4400	-	1,0	88

Места подключения и трассировка временных распределительных линий на строительной площадке определяются рабочим ППР по конкретным условиям размещения строительного хозяйства.

Количество рабочих на выполнение работ приведено в таблице ниже.

В районе строительства имеются свободные людские ресурсы для пополнения строительных бригад и вербовки временного рабочего персонала.

На строительстве объекта используются людские ресурсы, проживающие на территории г. Тольятти. Доставка рабочих производится личным и общественным транспортом.

Согласно МДС 12-46-2008 [п.4.14.1], процентное соотношение численности работающих по их категориям кадрах приведено в таблице **Ошибка! Источник ссылки не найден.** (для объектов непромышленного назначения):

Взаи. инв. №							
Подп. и дата							
Инв. № подл.							
Изм.	Кол.уч	Лист	№ док.	Подп.	Дата	116/21-ПОС 2	Лист
							29

Таблица 6. Потребность строительства в кадрах

Общая численность работающих, чел.	В том числе			
	Рабочие 84,5 %	ИТР 11 %	Служащие 3,2 %	МОП и охрана 1,3 %
38	32	4	1	1

Количество работающих определено по формуле (Пособие к СНиП 3.01.01-85):

$$R_{\text{ср}} = 3\text{тр} / T,$$

где

3тр – общие трудозатраты в чел-час. Приняты на основании сметных расчетов ЛС.

T – продолжительность работ принята в соответствии с п. 20 - 18 мес или $18 \times 22 \times 8 = 4576$ часов.

$$R_{\text{ср}} = 121400 / 3168 = 38 \text{ человек}$$

Б - общая стоимость строительно-монтажных или специальных работ, 121400 тыс. руб.;

T - продолжительность выполнения работ (директивная), 18 мес.

Численность рабочих в наиболее многочисленную смену (70% от общего числа) – 31 человек;

Численность ИТР, в наиболее многочисленную смену (80% от общего числа) – 3 человек;

Численность работающих в наиболее многочисленную смену составит – 35 человека.

Расчет потребности рабочей силы для строительства сведен в таблицу ниже

Основными потребителями электроэнергии на строительной площадке являются:

- наружное освещение рабочих мест, дорог, проездов, площадок;
- внутреннее освещение временных зданий, сооружений и подсобных помещений.

Потребность в электроэнергии, кВт·А, определяется на период выполнения максимального объема строительно-монтажных работ по формуле:

$$P = L_k \left(\frac{K_1 P_m}{\cos E_1} + K_3 P_{OB} + K_4 P_{OH} + K_5 P_{CB} \right),$$

где $L_k = 1,05$ - коэффициент потери мощности в сети;

P_m - сумма номинальных мощностей работающих электромоторов, согласно таблицы равно 177,61;

Таблица 5 - Перечень электроприборов, имеющих электромоторы

№ п.п	Наименование прибора	Потребляемая мощность, кВт		
		Единицы	Количество единиц	Всего
1.	Компрессорная станция ПВ-10/8М1	74	2	148

Взаи. инв. №	
Подп. и дата	
Инв. № подл.	

Изм.	Кол.уч	Лист	№ док.	Подп.	Дата	116/21-ПОС 2	Лист
							30

2.	Вибратор глубинный Красный Маяк ЭПК-1300	0.27	3	0,81
3.	Дрели электрические во взрывозащищенном исполнении	0.85	4	3,4
4.	Перфораторы электрические во взрывозащищенном исполнении	2	5	10
5.	Краскопульт	0.85	4	3.4
6.	Станок для гибки арматуры ТСС GW 40В	3	2	6
7.	Станок для резки арматуры Р-42	3	2	6
	Суммарная мощность			177,61

Ро.в - суммарная мощность внутренних осветительных приборов, устройств для электрического обогрева 6 квт × 13 (количество бытовок) =78;

Ро.н - то же, для наружного освещения объектов и территории 3х0,7=2.1;

Расчет наружного освещения при известных размерах строительной площадки 50×40 м, строительного городка 30×30 м и нормируемой освещенности на ней ориентировочное число прожекторов может быть определено по формуле:

$$N = m \cdot E_H \cdot k \cdot \frac{A}{P_L}, \quad (11.6)$$

где

m – коэффициент, учитывающий световую отдачу источника света;

E_H – нормируемая освещенность горизонтальной поверхности площадки, лк;

k – коэффициент запаса, принимаемый для ламп накаливания (ЛН) равным 1,5, и для газоразрядных ламп – 1,7;

A – освещаемая площадь, 2000 (производственная площадка) и 900 (строительный городок) м²;

P_L – мощность лампы, Вт.

В качестве источников света принимаем к установке прожектора с металогалогенная лампами.

Нормативная освещенность строительной площадки составляет E_H = 2 лк. Тогда для ее обеспечения ориентировочное число прожекторов N может быть определено по формуле 11.6

$$\text{- для производственной площадки } N = 0.13 \times 2 \times 1.7 \times \frac{2000}{700} = 1.26$$

$$\text{- для строительного городка } N = 0.13 \times 2 \times 1.7 \times \frac{900}{700} = 0,57$$

$$P_L = 700 \text{ Вт (согласно маркировки лампы).}$$

Принимаем к установке 2 прожектора на строительной площадке и 1 прожектор на строительном городке, по 1 прожектора на каждой мачте.

Минимальную высоту установки прожекторов на мачтах определим по формуле (11.7), м:

$$h_{II} = \sqrt{\frac{I_{MAX}}{300}}, \quad (11.7)$$

где

Взаи. инв. №		Подп. и дата	Изм.	Кол.уч	Лист	№ док.	Подп.	Дата	116/21-ПОС 2	Лист
										31

I_{MAX} – максимальная сила света, кд,.

$$h_{II} = \sqrt{\frac{30000}{300}} = 10$$

$R_{св}$ - то же, для сварочных трансформаторов, 52,2;
 $\cos E1 = 0,7$ - коэффициент потери мощности для силовых потребителей электромоторов;

$K1 = 0,5$ – коэффициент одновременности работы электромоторов;

$K3 = 0,8$ - то же, для внутреннего освещения;

$K4 = 0,9$ - то же, для наружного освещения;

$K5 = 0,6$ - то же, для сварочных трансформаторов.

$$P = 1.05 \left(\frac{0.5 \times 177.61}{0,7} + 0.8 \times 66 + 0,9 \times 2.1 + 0.6 \times 52.2 \right) = 212.3$$

Получение электроэнергии предусмотрено от трех дизельных станций.

Потребность в воде определяется суммой расхода воды на производственные $Q_{пр}$ и хозяйственно-бытовые $Q_{хоз}$ нужды:

$$Q_{mp} = Q_{np} + Q_{хоз}, \quad (11.8)$$

Расход воды на производственные нужды определен по формуле:

$$Q_{np} = K_H \frac{q_n \times \Pi_n \times K_q}{3600 \times t} \quad (11.9)$$

где

$q_n = 500$ л - расход воды на производственного потребителя (поливка бетона, заправка и мытье машин и т.д.);

Π_n – число производственных потребителей в наиболее загруженную смену 2;

$K_q = 1,5$ - коэффициент часовой неравномерности водопотребления;

$t = 8$ ч - число часов в смене;

$K_H = 1,2$ - коэффициент на неучтенный расход воды.

$$Q_{np} = 1.2 \frac{500 \times 2 \times 1.5}{3600 \times 8} = 0.06 \text{ л/с}$$

Дополнительный расход воды на производство работ на микротоннелирования составит 40 м³.

Расход воды на хозяйственно-питьевые нужды определен по формуле:

$$Q_{хоз} = \frac{q_x \times \Pi_p \times K_q}{3600 \times t} + \frac{q_d \times \Pi_d}{60 \times t_1}, \quad (11.7)$$

где

$q_x = 15$ - удельный расход воды на хозяйственно-питьевые потребности работающего, л;

$\Pi_p = 35$ - численность работающих в наиболее нагруженную смену, чел;

$K_q = 2$ - коэффициент часовой неравномерности потребления воды (мойка колес, полив бетона или грунта);

$t = 8$ - число часов в смене, ч;

$q_d = 30$ л - расход воды на прием душа одним работающим;

$\Pi_d = 31$ чел - численность пользующихся душем (до 80 % Π_p);

Взаи. инв. №	
Подп. и дата	
Инв. № подл.	

Изм.	Кол.уч	Лист	№ док.	Подп.	Дата	116/21-ПОС 2	Лист
							32

$t_1 = 45$ мин - продолжительность использования душевой установки;

$$Q_{\text{хоз}} = \frac{15 \times 35 \times 2}{3600 \times 8} + \frac{30 \times 31}{60 \times 45} = 0.38$$

Таким образом, общий расход воды:

$$Q_{\text{тр}} = 0.06 + 0.38 = 0.44 \text{ л/с}$$

Вода для технических нужд забирается из водопровода в г. Тольятти и доставляется машиной ПМ-10 к участку строительства, где аккумулируется в две емкости объемом 10 м³.

В соответствии с п.12.17 СанПиН 2.2.3.1384-03 работники, работающие на высоте, а также машинисты землеройных и дорожных машин, крановщики и другие, которые по условиям производства не имеют возможности покинуть рабочее место, обеспечиваются питьевой водой непосредственно на рабочих местах. Питьевое водоснабжение обеспечивается за счет привозной бутилированной воды. Качество воды должно соответствовать требованиям СанПиН 2.1.4.1074-01 «Питьевая вода. Гигиенические требования к качеству воды централизованных систем питьевого водоснабжения. Контроль качества», бутилированная питьевая вода – СанПиН 2.1.4.1116-02 «Питьевая вода. Гигиенические требования к качеству воды, расфасованной в емкости. Контроль качества».

Водоотведение хозяйственных стоков предусмотрено в герметичную емкость объемом 10 м³ (объем ёмкости определен частотой ее откачки при потреблении в душе 0,3 м³/сут и водопотреблении на мойку колес машин 1,8 м³/сут и откачке ее раз в 4 дня $(0,3 \times 4 + 1,8 \times 4) \times 1.1 = 9,24$ м³ окончательно принимаем емкость 10 м³), положение показано на стройгенплане. Вывоз стоков осуществляется по договору на ближайшие очистные сооружения. Договор на прием указанных стоков должен быть заключен подрядной строительной организацией со специализированной организацией, имеющей лицензию по обращению с отходами, при заключении договора на выполнение строительных работ.

Расход воды для пожаротушения на период строительства $Q_{\text{пж}} = 5$ л/с.

Вода на пожаротушение может быть использована из емкости для хранения воды на технические нужды, так и непосредственно из открытого водоисточника, на котором производятся работы.

Подрядчик обязан в соответствии с требованиями раздела XI СанПиН 2.2.3.1384-03 обеспечить работающих на строительной площадке средствами индивидуальной защиты от шума и спецодеждой.

Заправка топливом предусматривается на базе существующей АЗС в г. Тольятти (имеется две АЗС в зоне производства работ).

Потребность во временных инвентарных зданиях определяется путем прямого счета.

$$S_{\text{тр}} = N S_{\text{п}},$$

где $S_{\text{тр}}$ - требуемая площадь, м²;

N - общая численность работающих (рабочих) или численность работающих (рабочих) в наиболее многочисленную смену,

Гардеробная

$$S_{\text{тр}} = N 0,7 \text{ м}^2,$$

где N -общая численность рабочих 38 чел.

Взаи. инв. №								Лист
	Подп. и дата							
Инв. № подл.								116/21-ПОС 2
		Изм.	Кол.уч	Лист	№ док.	Подп.	Дата	

$$\text{Стр} = 38 \times 0,7 = 26,6 \text{ м}^2,$$

Душевая:

$$\text{Стр} = N0,54\text{м}^2,$$

где N -численность рабочих в наиболее многочисленную смену, пользующихся душевой (80%), 3 человек.

$$\text{Стр} = 31 \times 0,54 = 16,74$$

Умывальная:

$$\text{Стр} = N0,2\text{м}^2,$$

где N – численность работающих в наиболее многочисленную смену, 35 чел.

$$\text{Стр} = 35 \times 0,2 = 7$$

Сушилка:

$$\text{Стр} = N0,2\text{м}^2,$$

где N -численность рабочих в наиболее многочисленную смену, 35 чел.

$$\text{Стр} = 35 \times 0,2 = 7$$

Помещение для обогрева рабочих:

$$\text{Стр} = N0,1\text{м}^2,$$

где N -численность рабочих в наиболее многочисленную смену 35 чел.

$$\text{Стр} = 35 \times 0,1 = 3,5$$

Помещение для приема пищи принимается 0,10 от количества работающих в наиболее многочисленной смене. Площадь помещения следует определять из расчета 1 кв. м на каждого работающего, но не менее 12 кв. м.

$$\text{Сппп} = N0,1\text{м}^2,$$

где N -численность рабочих в наиболее многочисленную смену 35 чел.

$$\text{Спп} = 35 \times 0,1 = 3,5 \text{ принимаем } 12 \text{ м}^2$$

Туалет:

$$\text{Стр} = (0,7 N0,1) \cdot 0,7 + (1,4 N0,1) \cdot 0,3 \text{ м}^2,$$

где N -численность рабочих в наиболее многочисленную смену 51, чел;

0,7 и 1,4-нормативные показатели площади для мужчин и женщин соответственно; 0,7 и 0,3 -коэффициенты, учитывающие соотношение, для мужчин и женщин

соответственно.

$$\text{Стр} = (0,7 \times 38 \times 0,1) \cdot 0,7 + (1,4 \times 38 \times 0,1) \cdot 0,3 = 3,456$$

Для инвентарных зданий административного назначения:

$$\text{Стр} = N S_n$$

где Стр - требуемая площадь, м²;

S_n = 4 – нормативный показатель площади, м²/чел.;

N - общая численность ИТР, служащих, МОП и охраны принимаемый при отсутствии исходных данных в размере 50 % общего количества ИТР, служащих и МОП, 3 чел.

$$\text{Стр} = 3 \times 4 = 12$$

Потребность во временных зданиях приведены в таблице 8.

Взаи. инв. №		Подп. и дата	Инав. № подл.						116/21-ПОС 2	Лист
	Изм.	Кол.уч	Лист	№ док.	Подп.	Дата				Формат А4

Таблица 6 - Потребность во временных инвентарных зданиях

Назначение инвентарного здания	Требуемая площадь, м ²	Полезная площадь инвентарного здания, м ²	Число инвентарных зданий	Марка, производитель
Гардеробная	26,6	14,2	4	Передвижной двухосный вагончик 8000 × 2500 × 2200
Помещение для обогрева рабочих	5.1			
Умывальная	7			
Сушилка	7			
Помещения для приема пищи	12,0	14,2	1	Передвижной двухосный вагончик 8000 × 2500 × 2200
Душевая	16,74	11,46	2	Вагон-душевой СБК-01 5,85м х 2,45м х 2,45м
Туалет	3,456	1.1	4	Биотуалет производитель Био-Сфера
Административное здание	12	12.3	1	Прицеп для командно-штабной машины (кшм) 8000 × 2500 × 2200, производства Автомастер

12. Обоснование размеров и оснащения площадок для складирования материалов, конструкций, оборудования, укрупненных модулей и стендов для их сборки. Решения по перемещению тяжеловесного негабаритного оборудования, укрупненных модулей и строительных конструкций

При строительстве объекта дислокация строительных и специализированных организаций на все виды работ – г. Тольятти, Самарская область.

Основные строительные материалы, конструкции и оборудование завозятся из ближайших складов и с заводов-изготовителей города Самары и Самарской области.

Принимается, что потребность в рабочих кадрах при строительстве объекта покрывается постоянным составом подрядной стройорганизации, обеспеченных жильём.

Инженерное обеспечение строительно-монтажных работ предусматривается от существующих источников и сетей на прилегающей территории города по временным

Взаи. инв. №							
Подп. и дата							
Инв. № подл.							
Изм.	Кол.уч	Лист	№ док.	Подп.	Дата	116/21-ПОС 2	Лист
							35

линиям.

Площадка строительства обеспечивается питьевой бутилированной водой (доставляется генподрядчиком).

Генподрядчик обязан обеспечит строителей привозными обедами, доставляемыми на строительную площадку.

Вода для хозяйственно-бытовых нужд поставляется от ближайших колодцев существующей водопроводной сети.

Забор воды для нужд пожаротушения предусматривается от пожарных гидрантов на существующих водопроводных сетях.

Сжатым воздухом строительство обеспечивается от передвижной компрессорной станции. Для газосварочных работ кислород, пропан и ацетилен, поставляется на монтажную площадку в баллонах.

13. Предложения по обеспечению контроля качества строительных и монтажных работ, а также поставляемых на площадку и монтируемых оборудования, конструкций и материалов

При производстве строительного-монтажных работ, как генподрядные, так и субподрядные организации должны соблюдать правила техники безопасности согласно СНиП 12-03-2001 «Безопасность труда в строительстве. Часть 1. Общие требования» от 01.09.2001 г., санитарно-гигиенических норм и правил Минздрава, правил техники безопасности Госгортехнадзора, Госэнергонадзора, Минэнерго и других правил техники безопасности, утвержденных в установленном порядке органами Государственного надзора и соответствующими Министерствами, и ведомствами по согласованию с Госстроем.

До начала работ эксплуатирующая организация обязана указать расположение подземных коммуникаций и т.п., а подрядчик - разработать проект производства работ. Без проекта производства работ выполнение работ запрещается. В ППР должны быть разработаны все мероприятия по обеспечению техники безопасности, производственной санитарии и пожарной безопасности. ППР должен быть согласован с заказчиком, владельцами коммуникаций и субподрядными строительными-монтажными организациями.

Для обеспечения пожарной безопасности персонал, связанный со строительством, должен пройти инструктаж и выполнять требования ППБ-01-03.

Строительство должно быть обеспечено первичными средствами пожаротушения в соответствии с постановлением правительства Российской Федерации от 16.09.2020 года N1479 «Об утверждении Правил противопожарного режима в Российской Федерации». Организация рабочих мест должна обеспечить безопасность выполнения работ. Рабочие места, в случае необходимости, должны иметь ограждения, защитные и предохранительные устройства и приспособления. На рабочем месте запрещается присутствовать посторонним лицам, мешающим выполнению работ.

Строительные машины, механизмы, станки, строительный инвентарь и инструменты должны соответствовать характеру выполняемой работы, использоваться в исправном виде и должны быть надежным образом ограждены в опасных частях и местах.

Взаи. инв. №	
Подп. и дата	
Инв. № подл.	

							116/21-ПОС 2	Лист
								36
Изм.	Кол.уч	Лист	№ док.	Подп.	Дата			

Одновременное производство работ в двух и более ярусах по одной вертикали без соответствующих защитных устройств запрещается, при совмещенных работах необходимо составлять графики совмещенных работ.

На всех участках строительства, где это требуется по условиям работы, следует вывешивать плакаты, предупредительные надписи и инструкции по технике безопасности.

На территории строительства должны быть установлены указатели проездов и проходов. Зоны, опасные для движения, следует ограждать, либо выставлять на их границах предупредительные надписи и сигналы, видимые как в дневное, так и в ночное время.

Проезды, проходы и погрузо-разгрузочные площадки должны регулярно очищаться от мусора, строительных отходов и не загромождаться грунтом, материалами, оборудованием и т. д. В зимнее время они должны очищаться от снега и льда, а дороги посыпаться песком.

Эстакада, лестницы и подмости (площадки) у строительных механизмов должны быть ограждены, и содержаться в чистоте.

В местах переходов через каналы и траншеи должны быть установлены мостки шириной не менее 0,8 м с перилами высотой 1 м.

На строительной площадке должны быть оборудованы санитарно-бытовые помещения: гардероб, помещение для сушки, умывальные, биотуалет, помещения для обогрева рабочих, комната приема пищи.

Строительная площадка должна быть обеспечена аптечками с медикаментами и средствами для оказания первой помощи пострадавшим.

Все работающие должны быть обеспечены питьевой водой, качество которой проверено ФГУЗ «Центр гигиены и эпидемиологии в Самарской области» и соответствует СанПиН 1.2.3685-21 "Гигиенические нормативы и требования к обеспечению безопасности и (или) безвредности для человека факторов среды обитания".

Линейный инженерно-технический персонал должен ежегодно проходить проверку знаний по технике безопасности.

Вновь поступающие рабочие могут быть допущены к работе только после прохождения ими:

- вводного инструктажа по технике безопасности;
- инструктажа по технике безопасности на рабочем месте.

Повторный инструктаж должен проводиться для всех рабочих не реже 1 раза в 3 месяца.

Требования безопасности при эксплуатации машин и механизмов

Машины и механизмы, не подлежащие регистрации в органах Госгортехнадзора, а также съёмные грузозахватные приспособления снабжаются индивидуальным номером и под этим номером регистрируются их владельцем в журнале учёта машин и съёмных грузозахватных приспособлений.

Машины, механизмы и съёмные грузозахватные приспособления до пуска в работу должны быть подвергнуты полному техническому освидетельствованию.

Машины и механизмы, подлежащие регистрации в органах Госгортехнадзора, должны подвергаться техническому освидетельствованию до их регистрации.

Взаим. инв. №							
Подп. и дата							
Инв. № подл.							
Изм.	Кол.уч	Лист	№ док.	Подп.	Дата	116/21-ПОС 2	Лист
							37

Разрешение на пуск в работу строительных машин и механизмов, подлежащих регистрации, выдает инспектор Госгортехнадзора или специалист инженерного центра по согласованию с органом Госгортехнадзора на основании результатов технического освидетельствования, проведенного владельцем.

Разрешение на пуск в работу механизмов, не подлежащих регистрации в органах Госгортехнадзора, выдает инженерно-технический работник по надзору за безопасной эксплуатацией грузоподъемных машин на основании документации предприятия-изготовителя и результатов технического освидетельствования.

Эксплуатация грузоподъемных машин, инструментов и контрольно-измерительных приборов должна осуществляться в соответствии с технической документацией фирм - поставщиков.

Подрядчик, эксплуатирующий строительные машины и механизмы, обязан обеспечить содержание их в исправном состоянии и безопасные условия работы путём организации надлежащего освидетельствования, осмотра, ремонта, надзора и обслуживания.

В этих целях до начала производства работ Подрядчиком должны быть назначены:

- инженерно-технический работник по надзору за безопасной эксплуатацией грузоподъемных машин, съёмных грузозахватных приспособлений и тары;
- инженерно-технический работник, ответственный за содержание грузоподъемных машин в исправном состоянии;
- лицо, ответственное за безопасное производство работ кранами.

Работы крана и другой техники вблизи газопровода на расстоянии 2 метра в обе стороны запрещаются. Работы вблизи охранной зоны трубопровода производить только в светлое время суток в присутствии представителя эксплуатирующей организации.

Перед началом строительных работ организация, выполняющая реконструкцию плотины, обязана получить письменное разрешение эксплуатирующей организации на производство работ в охранной зоне трубопровода по установленной форме (ВСН 51-1-80).

В процессе строительства строительная организация обязана письменно, за 5 суток до начала, уведомить эксплуатирующую организацию о времени производства тех этапов работ, специально указанных в выданном разрешении, при которых необходимо присутствие ее представителя.

Погрузо-разгрузочные работы

Погрузо-разгрузочные работы следует выполнять механизированным способом при помощи грузоподъемных машин и механизмов.

Поднимать и перемещать грузы вручную необходимо при соблюдении норм, установленных действующим законодательством.

Площадки для погрузочных и разгрузочных работ должны быть спланированы с учётом стока поверхностных вод и иметь уклон не более 5°.

Эти площадки должны содержаться в чистоте и порядке, не загромождаться и не захламляться.

Грузоподъемные машины, грузозахватные устройства, применяемые при выполнении погрузо-разгрузочных работ, должны удовлетворять требованиям государственных стандартов или технических условий на них.

Взаи. инв. №							
Подп. и дата							
Инв. № подл.							
Изм.	Кол.уч	Лист	№ док.	Подп.	Дата	116/21-ПОС 2	Лист
							38

Строповку грузов следует производить инвентарными стропами или специальными грузозахватными устройствами. Способы строповки должны исключать возможность падения или скольжения застропованного груза.

Установка грузов на транспортные средства должна обеспечивать устойчивое положение груза при транспортировании и разгрузке.

При выполнении погрузо-разгрузочных работ не допускается строповка груза, находящегося в неустойчивом положении, а также смещение строповочных приспособлений на приподнятом грузе.

При загрузке транспортных средств следует учитывать, что верх перевозимого груза не должен превышать габариты высоты проездов под мостами, переходами и в тоннелях.

При погрузке и выгрузке грузов запрещается:

- находиться под стрелой с поднятым и перемещаемым грузом;
- поправлять стропы, на которых поднят груз.

Земляные работы

При производстве земляных работ необходимо соблюдать требования СП 45.13330.2017 «Земляные сооружения. Основания и фундаменты», СНиП 12-03-2001 «Безопасность труда в строительстве. Часть 1. Общие требования» и СНиП 12-04-2002 «Безопасность труда в строительстве. Часть 2. Строительное производство» (раздел 5).

Котлованы и траншеи должны быть ограждены и на ограждениях должны быть вывешены предупредительные надписи и знаки, а в ночное время – сигнальное освещение. Места прохода людей через траншеи должны быть оборудованы мостиками, освещенными в ночное время.

Разрабатывать грунт в котлованах и траншеях “подкопом” не допускается.

Во время работы одноковшового экскаватора не допускается пребывание людей в опасной зоне.

После окончания работы экскаватор отвести за призму обрушения траншеи или котлована на расстояние не менее 2 м и опустить ковш на землю.

Засыпку траншей выполнять с предварительной подбивкой грунта под уложенный трубопровод, с планировкой и послойным уплотнением.

При засыпке котлованов и траншей отвал бульдозера не следует выдвигать за бровку, чтобы избежать опрокидывание машины в траншеи или котлованы.

Земляные работы в полосе, ограниченной расстоянием 2 м от действующих подземных трубопроводов, кабелей и сооружений, должны производиться только вручную.

Засыпку траншей в местах пересечения с подземными коммуникациями следует производить слоями не более 0,1 м с тщательным трамбованием.

Сварочные работы

На выполнение огневых работ должно быть оформлено письменное разрешение по специальной форме. Перед началом огневых работ исполнители должны получить инструктаж по соблюдению мер безопасности при проведении данных работ.

К работам по электросварке могут быть допущены квалифицированные электросварщики в возрасте не моложе 18 лет, которые прошли медицинское освидетельствование при приеме на работу.

Каждый рабочий может быть допущен к работе только после того, как прошёл:

Взаим. инв. №							
Подп. и дата							
Инв. № подл.							
Изм.	Кол.уч	Лист	№ док.	Подп.	Дата	116/21-ПОС 2	Лист
							39

- вводный (общий) инструктаж по охране труда;
- инструктаж по технике безопасности непосредственно на рабочем месте.

Члены сборочно-сварочной бригады, а также операторы и подсобные рабочие должны быть обеспечены удобной, не стесняющей движений, спецобувью и спецодеждой, а также индивидуальными средствами защиты.

Передвижные электросварочные агрегаты должны быть надёжно заземлены.

Перед началом работы необходимо особо тщательно проверить целостность электроизоляции всех проводов.

Сварочный и обратный провода следует прокладывать так, чтобы они не касались стальных канатов, и проходящие машины не могли их повредить.

Перед началом и во время работы необходимо следить за исправностью изоляции сварочных проводов и электрододержателей, а также плотностью соединения контактов.

Если обнаружены неисправности сварочного агрегата, сварочных проводов, электрододержателей или маски электросварщика, необходимо немедленно прекратить работу.

При применении газовой сварки сварщики должны быть обеспечены средствами противопожарной безопасности.

Применение сварочных материалов допускается только при наличии сертификатов заводов-изготовителей или их копий.

В течение всего периода производства работ по устройству переходов должен осуществляться надзор со стороны дистанции пути.

Работа механизмов вблизи электрифицированных железнодорожных путей выполняется согласно требованиям СНиП 12-03-2001 «Безопасность труда в строительстве. Часть 1. Общие требования» от 01.09.2001 г. и «Правилами безопасности для работников железнодорожного транспорта на электрифицированных линиях ЦЭ/3288».

14. Предложения по организации службы геодезического и лабораторного контроля

Геодезическая служба (геодезический отдел) создается в строительной организации по распоряжению руководителя организации. В геодезическую службу (геодезический отдел) могут входить: главный геодезист, старший геодезист, инженер-геодезист, техник-геодезист и другие работники в соответствии с штатным расписанием организации. Количество работников и их состав определяется задачами строительной организации.

В специализированных управлениях и организациях, где объем геодезических работ относительно невелик, назначают ответственных лиц из числа инженерно-технических работников, которые организуют своевременное геодезическое обеспечение строительных работ.

В своей деятельности ответственные работники за геодезическое обеспечение руководствуются действующим законодательством, стандартами, строительными нормами и правилами, приказами, распоряжениями и другими нормативными документами.

Взаи. инв. №								Лист	
									40
Подп. и дата								Лист	
									40
Инв. № подл.								Лист	
									40
								116/21-ПОС 2	Лист
Изм.	Кол.уч	Лист	№ док.	Подп.	Дата				

Основной целью геодезического обеспечения объектов строительного комплекса является обеспечение соответствия геометрических параметров и планово-высотного положения строящихся объектов и их конструкций проектным данным и фактическому расположению на местности.

Главной задачей геодезического обеспечения является своевременное и качественное выполнение в требуемом объеме и с необходимой точностью комплекса геодезических измерений, являющихся неотъемлемой частью технологии работ на объектах строительного комплекса.

Проведение единой технической политики в области геодезического обеспечения объектов строительного комплекса осуществляется структурными подразделениями, в соответствии с функциональными обязанностями.

Для геодезического обеспечения объектов капитального строительства строительные организации могут на договорных условиях привлекать специализированные организации. Условия геодезического обеспечения оговариваются договором подряда на выполнение строительных работ.

Геодезические работы должны выполняться средствами измерений, обеспечивающими требуемую точность угловых, линейных и высотных измерений.

Непосредственно на строительных участках типовую, несложную детальную разбивку и геодезическое обеспечение отдельных строительного-монтажных работ с соблюдением установленной точности прорабы и мастера под контролем инженера или в отдельных случаях (в зависимости от сложности) техника-геодезиста. На строительной площадке должна быть организована служба геодезического контроля, в ее состав должны быть включено как минимум два геодезиста.

На строительной площадке не предусматривается организация постоянно-действующей строительной лаборатории. До начала производства работ строительного-монтажная организация (подрядчик) должен заключить договор с аккредитованной лабораторией и обеспечить своевременный отбор образцов грунта и бетона и их анализ.

15. Перечень требований, которые должны быть учтены в рабочей документации, разрабатываемой на основании проектной документации, в связи с принятыми методами возведения строительных конструкций и монтажа оборудования

Требования отсутствуют.

16. Обоснование потребности в жилье и социально-бытовом обслуживании персонала, участвующего в строительстве

В районе строительства имеются свободные людские ресурсы для пополнения строительных бригад и вербовки временного рабочего персонала.

На строительстве объекта используются людские ресурсы, проживающие на территории г. Тольятти. В случае привлечения специалистов из других регионов они будут размещены в гостиницах и общежитиях г. Тольятти. Доставка рабочих производится личным и общественным транспортом. Дополнительного размещения пунктов социально-бытового обслуживания не требуется, для этого используется существующая система социально-бытового обслуживания г. Тольятти.

Взаим. инв. №							
Подп. и дата							
Инв. № подл.							
Изм.	Кол.уч	Лист	№ док.	Подп.	Дата	116/21-ПОС 2	Лист
							41

17. Перечень мероприятий и проектных решений по определению технических средств и методов работы, обеспечивающих выполнение нормативных требований охраны труда

На строительной площадке должны выполняться требования, изложенные в следующих документах:

- СТП 010-2000, М.,2000,

- СП 12-136-2002,

- справочное пособие к СП 12-136-2002;

- Правила по охране труда в строительстве, утв. приказом министерства труда и социальной защиты Российской Федерации от 01.06.2015 г. № 336н.

Ответственным за соблюдение техники безопасности является главный инженер.

Строительные и грузоподъемные машины и механизмы электрифицированные, пневматические и др. инструмент и приспособления должны соответствовать характеру выполняемых работ, находиться в исправном состоянии.

Все оборудование должно проходить испытания в сроки и в объеме, установленном соответствующими техническими условиями.

Должны быть назначены ответственные лица за содержание в исправном состоянии и безопасную эксплуатацию оборудования.

Зоны производства работ должны быть ограждены защитными (или сигнальными) ограждениями во избежание доступа посторонних людей в зону действия опасного производственного фактора. В период выполнения работ должно строго обеспечиваться контроль за отсутствием людей в зонах укладка трубопровода, выполнения земляных работ. При приближении людей, процесс погружения прекратить. На площадке должен быть организован контрольно-пропускной режим.

Пожарная безопасность на строительной площадке должна обеспечиваться в соответствии с требованиями правил пожарной безопасности при производстве строительного-монтажных работ, сварочных и других огневых работ.

Зоны производства работ должны быть укомплектованы пожарными щитами, ящиками с песком, огнетушителями.

Рабочие места, проезды, проходы в темное время суток должны быть освещены в соответствии с «Инструкцией по проектированию электроосвещения строительных площадок».

Освещенность должна быть равномерней, без слепящего действия осветительных приборов.

Не допускается загромождение проходов, проездов и рабочих мест.

Материалы (конструкции, оборудование) следует размещать на выровненных площадках, принимая меры против самопроизвольного смещения, просадки, осыпания, раскатывания и т.д.

Санитарно-бытовые помещения размещаются за пределами опасных зон. В бытовых помещениях и конторе прораба должны быть аптечка для оказания первой помощи больным.

Опасные зоны в данном случае не являются постоянными, а зависят от стоянки механизмов: при разрушении – зона действия механизма, при погрузке – возможно падение с высоты.

Границы опасных зон в местах, над которыми происходит перемещение грузов

Взаи. инв. №							
Подп. и дата							
Инв. № подл.							
Изм.	Кол.уч	Лист	№ док.	Подп.	Дата	116/21-ПОС 2	Лист
							42

экскаватором, включают в себя зону обслуживания экскаватора, половину наружного наименьшего габарита перемещаемого груза с прибавлением минимального расстояния отлета груза при его падении, а также наибольшего габаритного размера перемещаемого (падающего) груза.

Граница зоны обслуживания экскаватора определяется максимальным вылетом стрелы плюс 5 метров и составит 14.8.

Границы опасной зоны показаны на стройгенплане. Кран устанавливается в пределах технологического проезда, на расстоянии не менее 1,0 м от бровки откоса котлована.

18. Описание проектных решений и мероприятий по охране окружающей среды в период строительства

Работы по охране окружающей природной среды при производстве строительномонтажных работ включают:

- вывоз строительного мусора на полигон хранения отходов, а материалов, годных для дальнейшего использования, - в зону проведения работ на других объектах;

Возведение зданий и сооружений должно выполняться в строгом соответствии с положениями проектов организации строительства и производства работ по охране окружающей среды.

При производстве строительномонтажных работ необходимо предусматривать мероприятия по предотвращению загрязнения строительной площадки строительными и бытовыми отходами и нефтепродуктами, уменьшать загрязнение воздуха выбросами вредных веществ, а также уровень вибрации и шума при работе строительных машин и механизмов. При разработке этих мероприятий следует руководствоваться положениями «Правил охраны от загрязнения прибрежных вод морей», а также надлежит использовать «Рекомендации по снижению вредного воздействия на окружающую среду строительства транспортных сооружений». При выполнении строительномонтажных работ предусматривается сбор поверхностного стока с указанной территории в гидроизолированный отстойник путем устройства сборных изолированных канав, с последующей их откачкой погружным насосом в автобойлер и вывозом на очистные сооружения. Договор на размещение стоков должен быть заключен подрядной организацией с организацией, имеющей лицензию на прием и очистку стоков.

Контроль за выполнением требований по охране природы осуществляется должностными лицами и органами государственного и производственного экологического надзора. Наряду с этим контроль за выполнением экологических требований при строительстве осуществляет разработчик проекта.

В соответствии с Законом России об охране окружающей среды при выявлении нарушений экологических требований, предусмотренных проектом, контролирующие органы должны принимать решение по ограничению, приостановлению или прекращению строительства, наносящего вред окружающей среде.

Взаи. инв. №							
Подп. и дата							
Инв. № подл.							
Изм.	Кол.уч	Лист	№ док.	Подп.	Дата	116/21-ПОС 2	Лист
							43

19. Описание проектных решений и мероприятий по охране объектов в период строительства

На объекте организуется контрольно-пропускной режим, для этого площадка ограждается по контуру, и устраиваются два въезда западный и восточный в пределах которых устанавливаются будки охраны.

В ночное время периметр подлежит освещению, для этого предусмотрена установка опор освещения.

При осуществлении контрольно-пропускного режима автомобильных средств, на территорию строительной площадки допускается только транспорт генподрядчика, который определен на основании тендерных торгов, субподрядчика (при его наличии), заказчика и его представителей, партнёров, для иных лиц доступ ограничен, не допустим.

Работы по патрулированию строительных площадок включают в себя, как осмотр территории, так и самих строений, полную, комплексную охрану объектов на период их строительства.

Инв. № подл.	Подп. и дата	Взаи. инв. №							Лист
Изм.	Кол.уч	Лист	№ док.	Подп.	Дата	116/21-ПОС 2			

перевозок;

- оснащение строительных бригад передвижным оборудованием (контейнерами-мусоросборниками) для сбора строительных отходов и мусора на трассе и емкостями для сбора отработанных горюче-смазочных материалов;

- своевременный вывоз строительного мусора на свалку;

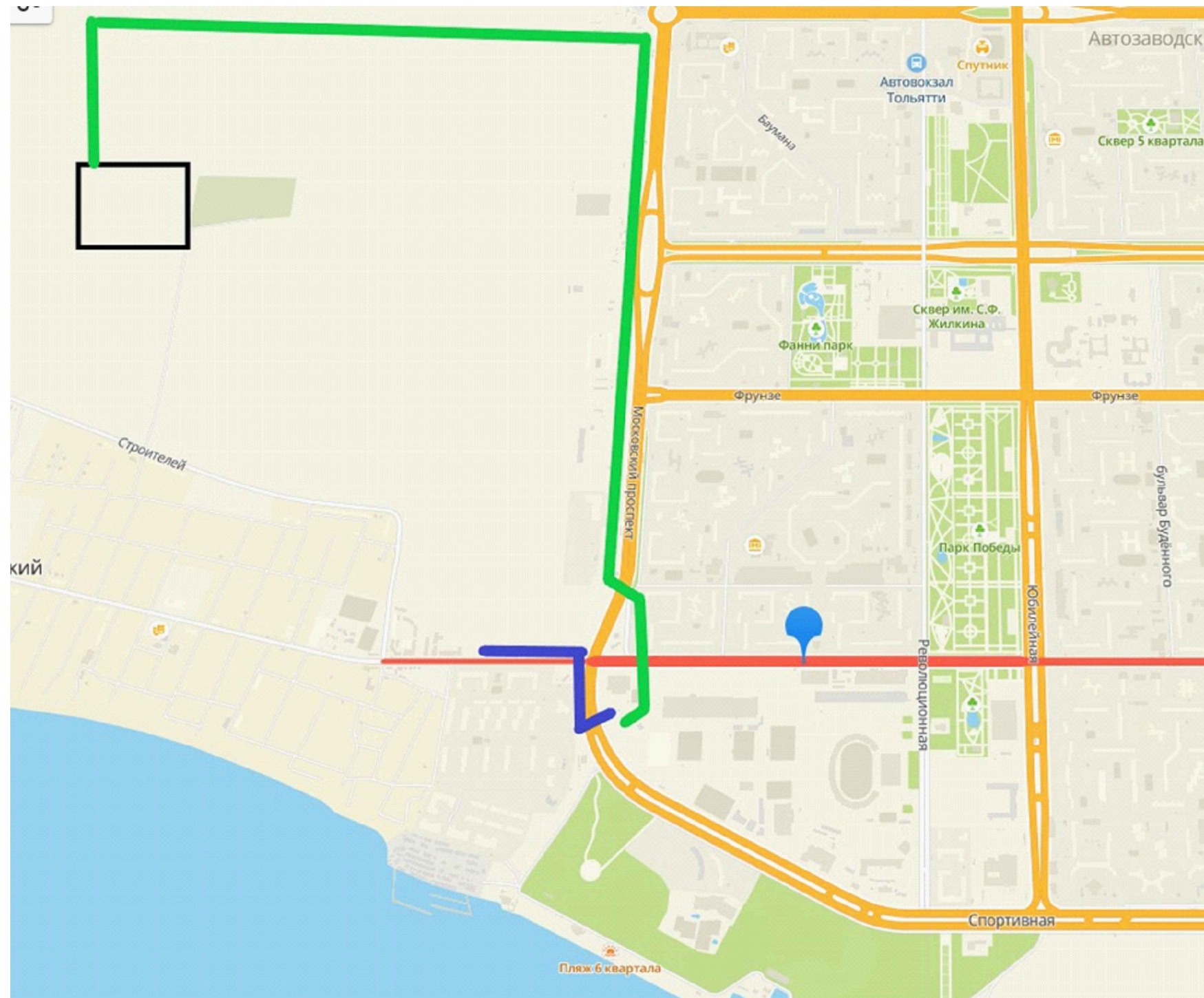
- запрет сжигания горючих отходов и строительного мусора на участках строительства;

- разборка и вывоз временных сооружений с участка после завершения строительных работ;

- восстановление нарушенных строительными работами асфальтированных покрытий (при необходимости);

- рекультивация земель, используемых в период строительства (при необходимости).

Инв. № подл.	Подп. и дата	Взаи. инв. №							Лист
Изм.	Кол.уч	Лист	№ док.	Подп.	Дата	116/21-ПОС 2			



Согласовано		Взам. инв. №	
Подпись и дата		Инв. № подл.	

						116/21-ПОС 2			
						«Строительство очистных сооружений дождевых сточных вод с селитебной территории Автозаводского района г. Тольятти с подводящими трубопроводами и инженерно-техническим обеспечением»			
Изм.	Кол. уч.	Лист	№ док.	Подп.	Дата	Проект организации строительства 2 этап	Стадия	Лист	Листов
Разработал					10.22		П	1	16
Н контр.		Михасек			10.22	Ситуационный план			
ГИП		Михасек			10.22				

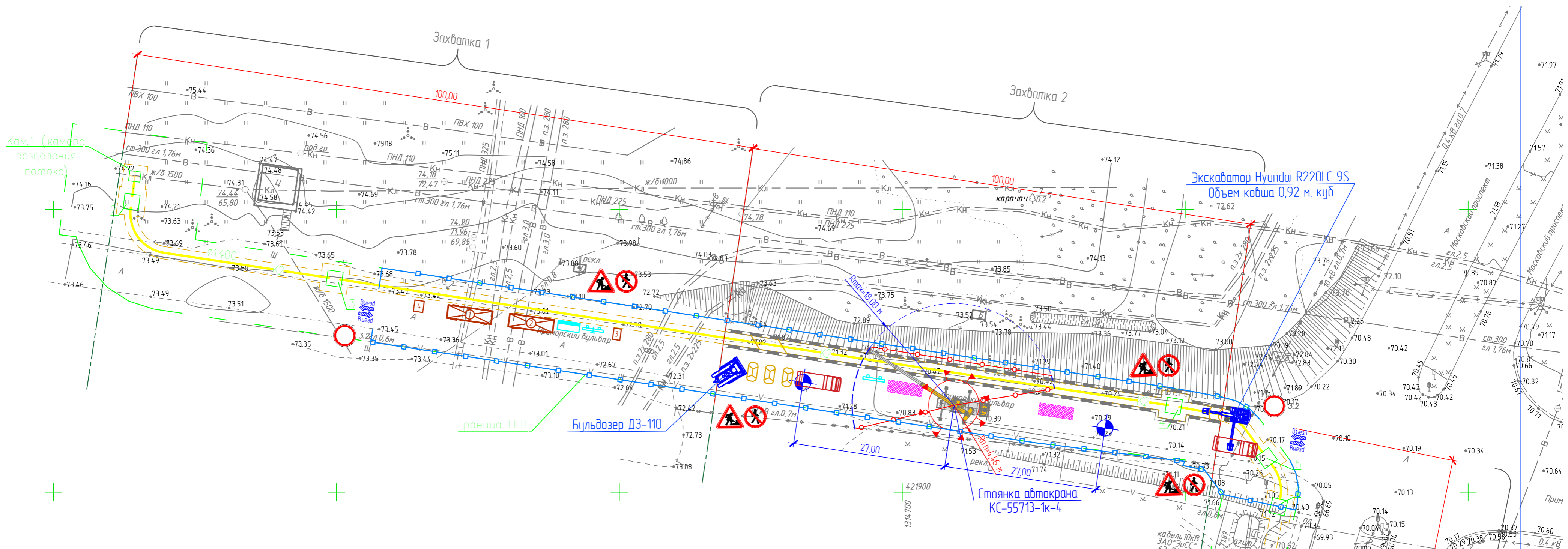
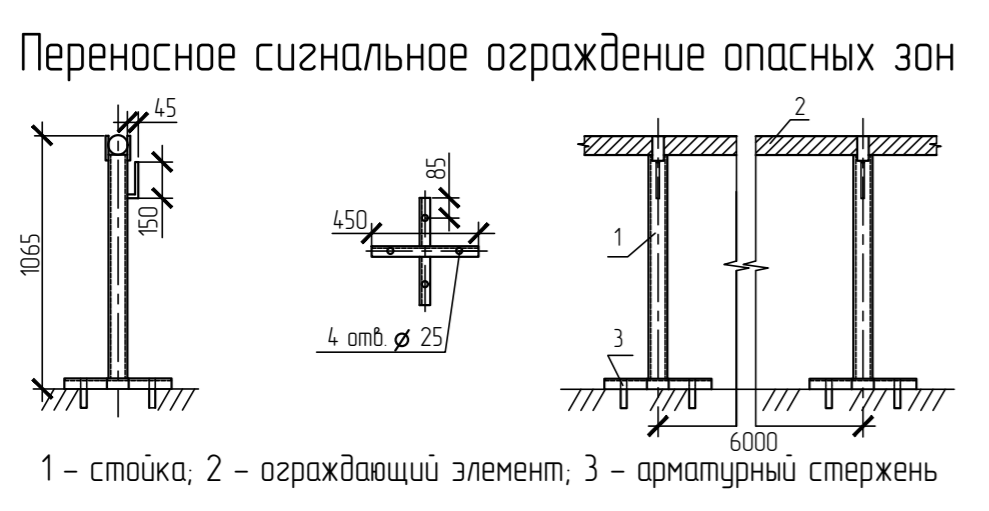
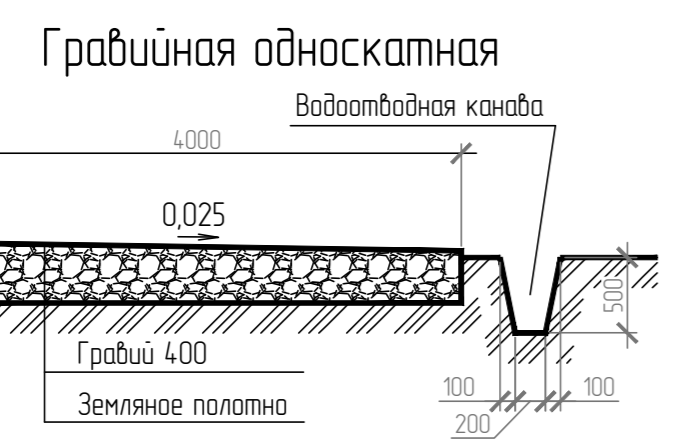
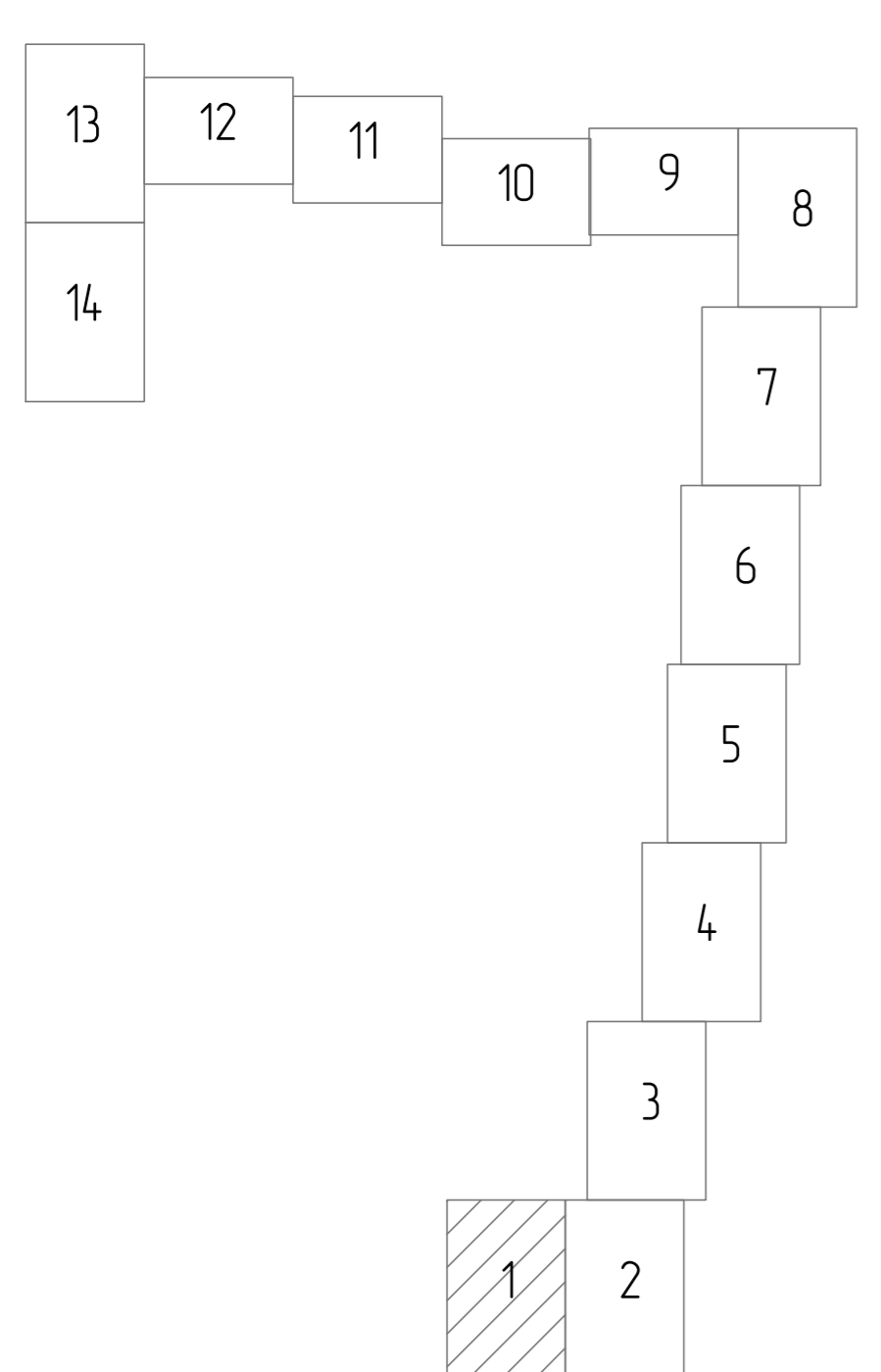


Схема расположения листов



Особые условия работы крана

1. Согласовать график работ башенного крана и стрелового крана в зоне пересечения монтажных радиусов
2. Краном запрещается переносить груз за ограждения строительной площадки, над существующими зданиями и вытоками помещений.
3. Связь между крановщиком, монтажниками и лицом ответственным за безопасное производство работ осуществляется по радию.
4. Работа крана разрешается только после согласования с инженерно-техническим работником по надзору за безопасной эксплуатацией крана в соответствии с федеральными нормами и правилами в области промышленной безопасности "Правила безопасности опасных производственных объектов, на которых используются подъемные сооружения".
5. Складирование строительных материалов и изделий производить на горизонтальной площадке с установкой деревянных подкладок и прокладок. Между штабелями предусмотреть проходы шириной не менее 1 м.
6. При поступлении груза, вес которого не определен и отсутствует схема строповки, груз поднимать под руководством лица, ответственного за безопасное производство работ.

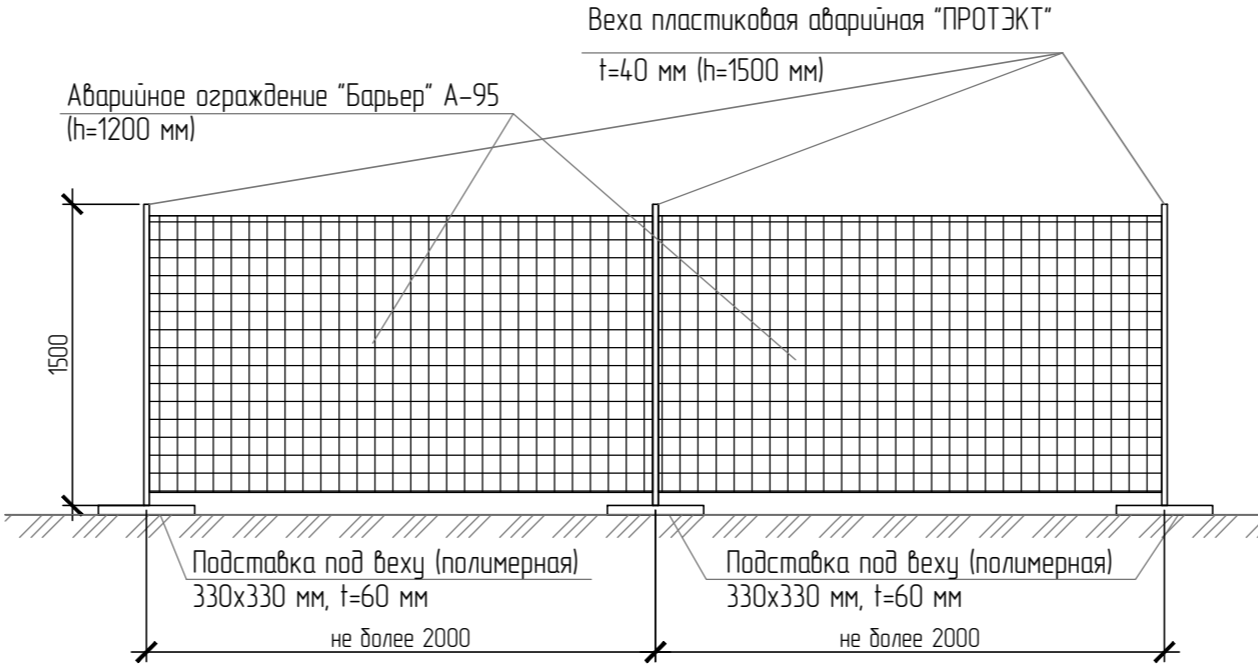
Мероприятия по технике безопасности

1. При производстве строительно-монтажных работ соблюдать требования СП 49.13330.2010 и СНиП 12-04-2002 (часть 2) "Безопасность труда в строительстве", "Правила устройства и безопасной эксплуатации грузоподъемных кранов", Расквандора, а также норм пожарной безопасности/Правила противопожарного режима в РФ) и промсанитарии.
2. Все лица, находящиеся на строительной площадке, обязаны носить защитные каски по ГОСТ 12.4.087-84. Стропальщики должны иметь повязки.
3. Рабочие, руководители, специалисты и служащие должны быть обеспечены спецодеждой, спецобувью и другими средствами индивидуальной защиты, соответствующими ГОСТ 12.4.011-89.
4. Перед допуском к работе выдать зачисленным в штат организации рабочим и в процессе выполнения ими работ, администрация обязана обеспечить обучение и проведение инструктажа по технике безопасности труда в соответствии с требованиями ГОСТ 12.0.004-2015.
5. При производстве строительно-монтажных работ необходимо соблюдать требования ГОСТ 12.3.002-2014 и предусматривать технологическую последовательность производственных операций так, чтобы предыдущая операция не являлась источником производственной опасности при выполнении последующих.
6. Зоны постоянно действующих опасных производственных факторов (зоны перемещения машин, мест над которыми происходит перемещение грузов грузоподъемными кранами) во избежание доступа посторонних лиц должны иметь защитные ограждения, удовлетворяющие требованиям ГОСТ Р 58967-2020 (ГОСТ Р 12.3.053-2020).
7. На строительном участке должны быть журналы периодических осмотров грузозахватных приспособлений и тары с указанием конкретных сроков осмотра. Осмотр строп должен производиться не реже одного раза в 10 дней, захватов и тары один раз в месяц. Результаты осмотра заносятся в журнал учета и периодических осмотров грузозахватных приспособлений и тары. Строительные кран должны обслуживать машинисты (крановщики), стропальщики, слесари, электромонтеры, сигнальщики, прошедшие медицинское освидетельствование и обучение по специальным программам.
8. При работе на площадке складирования груз поднимается не выше 4 м отводится к зданию и поднимается на рабочий горизонт.
9. Вблизи мест перемещения груза краном:
 - рекомендуется оснащать краны дополнительными средствами ограничения зоны их работы, посредством которых зона работы крана должна быть принципиально ограничена таким образом, чтобы не допускать возникновения опасных зон в местах нахождения людей;
 - скорость поворота стрелы крана в сторону границы рабочей зоны должна быть ограничена минимальной при расстоянии от перемещаемого груза до границы зоны менее 7 м;
 - перемещение грузов на участках, расположенных на расстоянии менее 7 м от границы опасных зон, следует осуществлять с применением предохранительных или страховочных устройств, предотвращающих падение груза.

Условные обозначения

Обозначение	Наименование
	Существующая дорога
	Крепление грунта в траншее
	Проектируемый трубопровод поверхностных вод, напорный
	Проектируемый трубопровод поверхностных вод, самотечный
	Переливный трубопровод
	Дорожные знаки
	Зона складирования материалов
	Въезд, выезд на строительную площадку
	Временное сигнально-стоечное ограждение
	Опасная зона работы крана
	Линия ограничения работы крана
	Стоянка автокрана КС-55729-6К-3
	Сленд со схемой строповки и таблицей масс грузов
	Сленд с противопожарным инвентарем
	Пожарный пост
	Инвентарное здание контейнерного типа

Временное ограждение строительной площадки

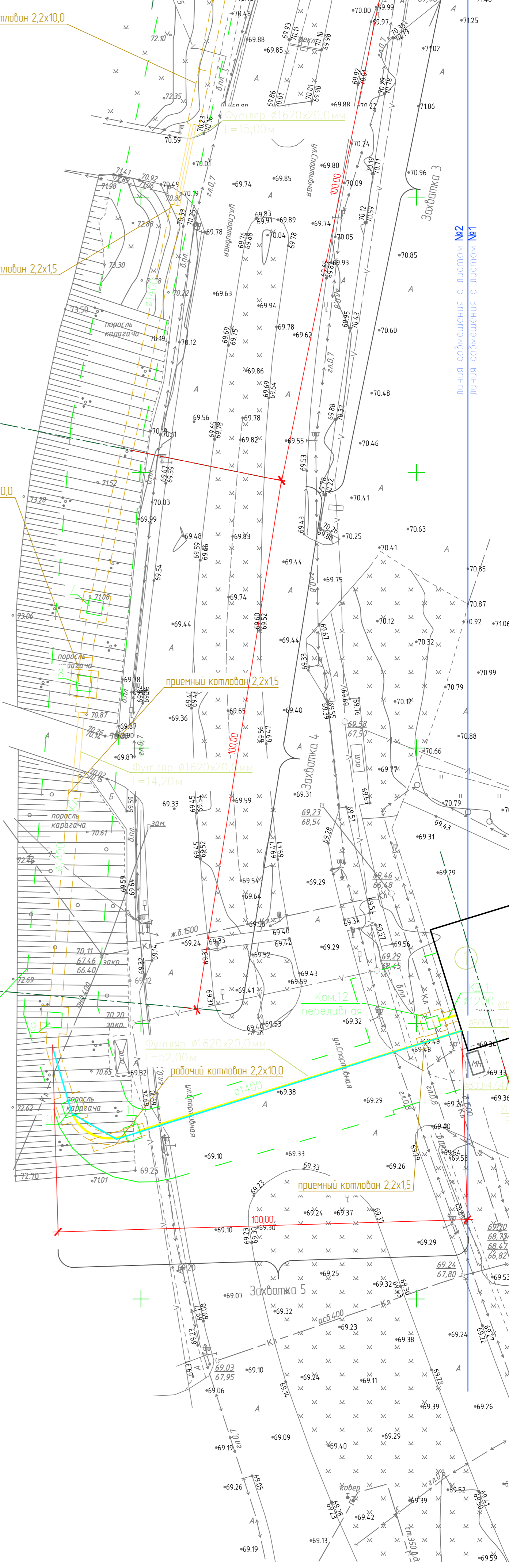


Экспликация временных зданий и сооружений

Номер на плане	Наименование	Характеристики
1	Передвижной воздушный вагончик - гардеробная, помещение для обогрева рабочих, умывальня, сушилка Кол-во 1 шт.	8.0x2.5x2.2 м
2	Передвижной воздушный вагончик - Помещение для обогрева рабочих, умывальня вблизи производственной площадки Кол-во 1 шт.	8.0x2.5x2.2 м
3	Биотуалет Кол-во 6 шт.	1.3x2.1x2.5 м
4	Будка охраны Кол-во 1 шт.	2.1x2.1x2.5 м

Таблица основных механизмов

Номер п/п	Наименование	Тип, марка	Кол-во шт.	Примечание
1	Бульдозер	ДЗ-110	1	Планировка земли
2	Экскаватор	Hyundai R220LC 9S	5	Земляные работы
3	Самосвал	КамАЗ 65115	5	Земляные работы
4	Автокран	КС-55713-1к-4	1	Монтаж конструкций



116/21-ПДС 2

«Строительство очистных сооружений дождевых сточных вод с селективной преработкой Автозаводского района г. Тольятти с подвозящими трубопроводами и инженерно-техническим обеспечением»

Проект организации строительства 2 этап

Строительная организация: Участок строительства №1

Изм. Кол. чл. Лист № док. Подп. Дата
Разработал Панфилов Д.И. 10.22

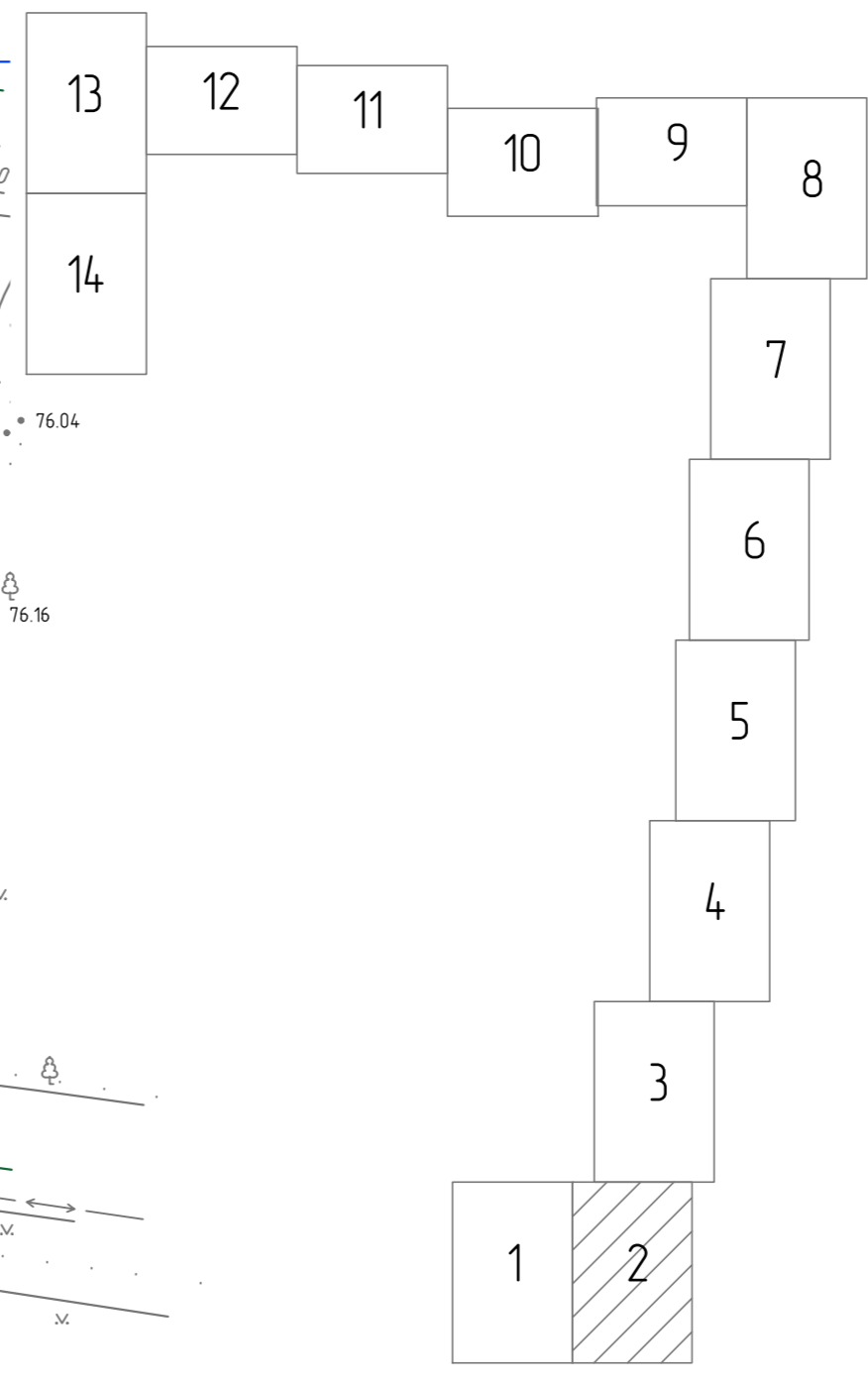
Н.контр. Михасек 10.22
Г.ИП. Михасек 10.22

Формат А1

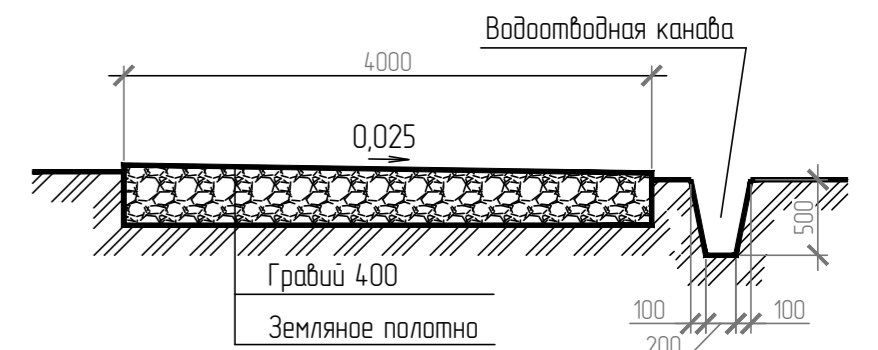
Условные обозначения

Обозначение	Наименование
	Дорожные плиты типа ПНД-14
	Крепление грунта в траншее
	К2Н Проектируемый трубопровод поверхностных вод, напорный
	К2 Проектируемый трубопровод поверхностных вод, самотечный
	К2-1 Переливной трубопровод
	Дорожные знаки
	Зона складирования материалов
	Въезд, выезд на строительную площадку
	Временное сигнально-стопное ограждение
	Опасная зона работы крана
	Линия ограничения работы крана
	Стоянка автокрана КС-55729-6К-3
	Стенд со схемой строповки и таблицей масс грузов
	Стенд с противопожарным инвентарем
	Пожарный пост
	Инвентарное здание контейнерного типа

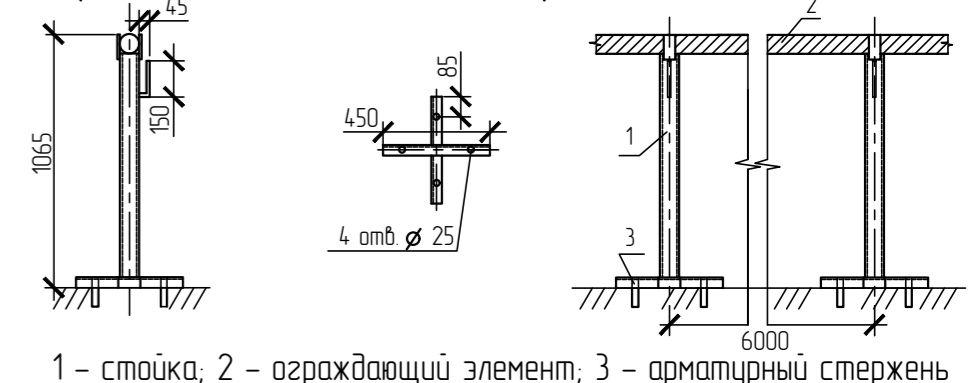
Схема расположения листов



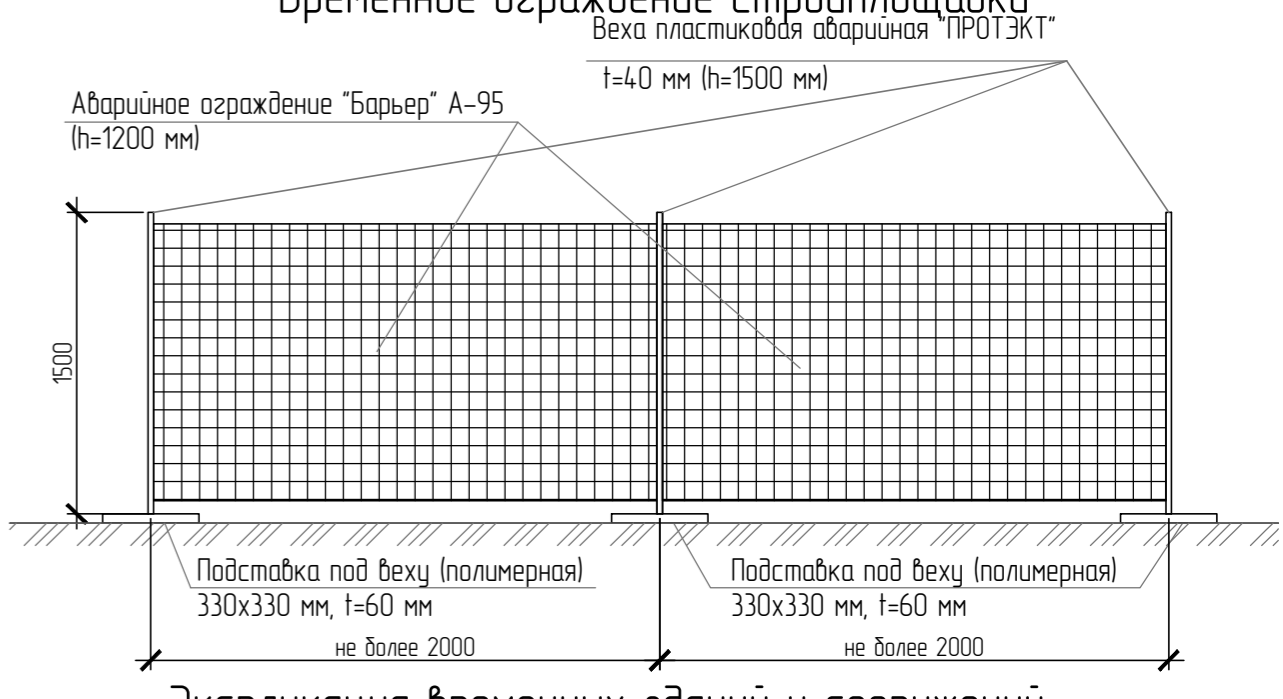
Гравийная одностатная



Переносное сигнальное ограждение опасных зон



Временное ограждение строительной площадки



Экспликация временных зданий и сооружений

Номер на плане	Наименование	Характеристики
1	Передвижной двухосный вагончик – гардеробная, помещение для обогрева рабочих, умывальня, сушилка. Кол-во 1 шт.	8,0х2,5х2,2 м
2	Передвижной двухосный вагончик – Помещение для обогрева рабочих, умывальня вблизи производственной площадки. Кол-во 1 шт.	8,0х2,5х2,2 м
3	Бытовое Кол-во 6 шт.	1,3х2,1х2,5 м
4	Будка охраны Кол-во 1 шт.	2,1х2,1х2,5 м

Таблица основных механизмов

Номер п/п	Наименование	Тип, марка	Кол-во шт	Примечание
1	Бульдозер	ДЗ-110	1	Планировка земли
2	Экскаватор	Hyundai R220LC 9S	5	Земляные работы
3	Самосвал	КамАЗ 65115	5	Земляные работы
4	Автокран	КС-55713-1к-4	1	Монтаж конструкций

Мероприятия по технике безопасности

- При производстве строительных-монтажных работ соблюдать требования СП 49.13330.2010 и СНиП 12-04-2002 (часть 2) "Безопасность труда в строительстве", "Правила устройства и безопасной эксплуатации грузоподъемных кранов", Ростехнадзора, а также норм пожарной безопасности/Правила противопожарного режима в РФ) и промсанитарии.
- Все лица, находящиеся на строительной площадке, обязаны носить защитные каски по ГОСТ 12.4.087-84. Строительщики должны иметь повязки.
- Рабочие, руководители, специалисты и служащие должны быть обеспечены спецодеждой, спецобувью и другими средствами индивидуальной защиты, соответствующими ГОСТ 12.4.011-89.
- Перед допуском к работе вновь зачисленных в штат организации рабочих и в процессе выполнения ими работ, администрация обязана обеспечить обучение и проведение инструктажа по технике безопасности труда в соответствии с требованиями ГОСТ 12.0.004-2015.
- При производстве строительных-монтажных работ необходимо соблюдать требования ГОСТ 12.3.002-2014 и предусматривать технологическую последовательность производственных операций так, чтобы предыдущая операция не являлась источником производственной опасности при выполнении последующих.
- Зоны постоянно действующих опасных производственных факторов (зоны перемещения машин, мест над которыми происходит перемещение грузов грузоподъемными кранами) во избежание доступа посторонних лиц должны иметь защитные ограждения, удовлетворяющие требованиям ГОСТ Р 58967-2020 (ГОСТ Р 12.3.053-2020).
- На строительном участке должны быть журналы периодических осмотров грузозахватных приспособлений и тара с указанием конкретных сроков осмотра. Осмотр тара должен производиться не реже одного раза в 10 дней, захватов и тара один раз в месяц. Результаты осмотров заносятся в журнал учета и периодических осмотров грузозахватных приспособлений и тара. Строительный кран должен обслуживать машинисты (крановщики), стропальщики, слесари, электромонтеры, сигнальщики, прошедшие медицинское обследование и обучение по специальным программам.
- При работе на площадке складирования груз поднимается не выше 4м от уровня к зданию и поднимается на рабочий горизонт.
- Вблизи мест перемещения груза краном:
 - рекомендуется оснащать краны дополнительными средствами ограничения зоны их работы, посредством которых зона работы крана должна быть принципиально ограничена таким образом, чтобы не допускать возникновения опасных зон в местах нахождения людей;
 - скорость поворота стрелы крана в сторону границы рабочей зоны должна быть ограничена номинальной при расстоянии от перемещаемого груза до границы зоны менее 7 м;
 - перемещение грузов на участках, расположенных на расстоянии 7 м от границы опасных зон, следует осуществлять с применением предохранительных или страховочных устройств, предотвращающих падение груза.

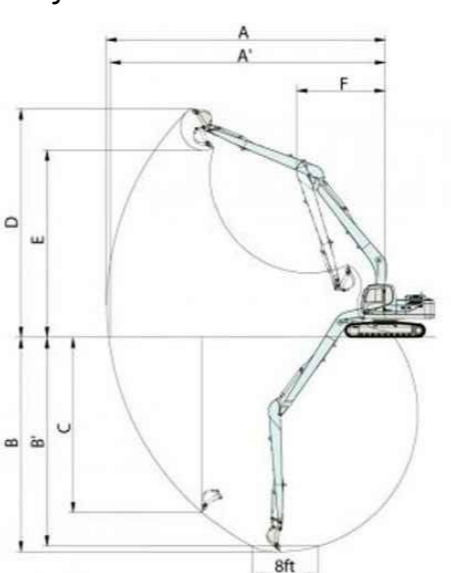
Особые условия работы крана

- Согласовать график работ вахтенного крана и стрелового крана в зоне пересечения монтажных радиусов.
- Кранам запрещается переносить груз за ограждения строительной площадки, над существующими зданиями и вытовыми помещениями.
- Связь между крановщиком, монтажниками и лицом ответственным за безопасное производство работ осуществляется по радио.
- Работа крана разрешается только после согласования с инженерно-техническим работником по надзору за безопасной эксплуатацией крана в соответствии с федеральными нормами и правилами в области промышленной безопасности "Правила безопасности опасных производственных объектов, на которых используется подъемные сооружения".
- Складирование строительных материалов и изделий производить на горизонтальной площадке с устойчивой деревянной подкладкой и прокладкой. Между штабелями предусматривать проходы шириной не менее 1 м.
- При поступлении груза, вес которого не определен и отсутствует схема строповки, груз поднимать под руководством лица, ответственного за безопасное производство работ.

116/21-ПИС 2

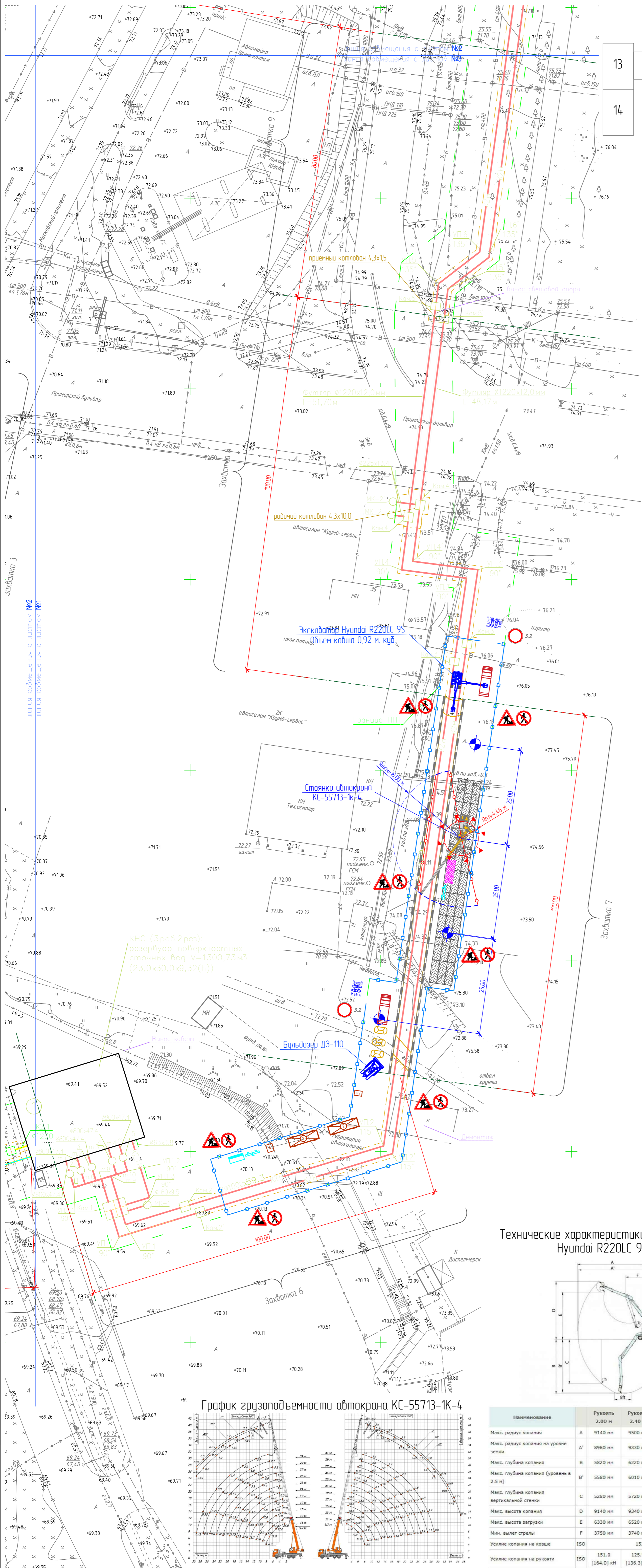
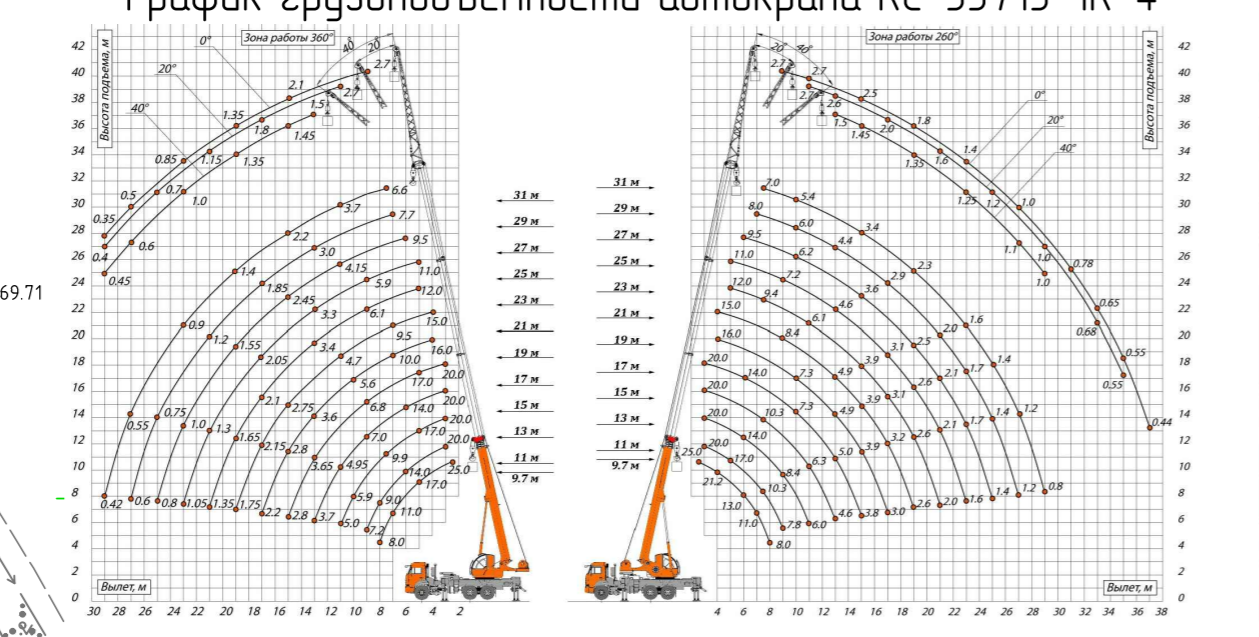
«Строительство очистных сооружений дождевых сточных вод с селективной территории Автозаводского района г. Тюльяти с подводящими трубопроводами и инженерно-техническим обеспечением»			
Изм.	Кол. чл.	Лист	№ док.
Разработал	Панфилов	1	10.22
Проект организации строительства	2 этап	П	3
Н.компр.	Михасек	10.22	
ГИП	Михасек	10.22	

Технические характеристики экскаватора Hyundai R220LC 9S



Наименование	Рукотель 2.00 м	Рукотель 2.40 м	Рукотель 2.92 м	Рукотель 3.90 м
Макс. радиус копания	A 9140 мм	9500 мм	9980 мм	10910 мм
Макс. радиус копания на уровне земли	A' 8960 мм	9330 мм	9820 мм	10770 мм
Макс. глубина копания	B 5820 мм	6220 мм	6730 мм	7720 мм
Макс. глубина копания (уровень в 2.5 м)	B' 5580 мм	6010 мм	6560 мм	7580 мм
Макс. глубина копания вертикальной стенки	C 5280 мм	5720 мм	6280 мм	7240 мм
Макс. высота копания	D 9140 мм	9340 мм	9600 мм	10110 мм
Макс. высота загрузки	E 6330 мм	6520 мм	6780 мм	7290 мм
Мин. вылет стрелы	F 3750 мм	3740 мм	3740 мм	3650 мм
Усилие копания на ковше	ISO 151.0 [164.0] кН	125.5 [136.3] кН	106.9 [116.1] кН	87.3 [94.8] кН
Усилие копания на рукотели	ISO 151.0 [164.0] кН	125.5 [136.3] кН	106.9 [116.1] кН	87.3 [94.8] кН

График грузоподъемности автокрана КС-55713-1К-4

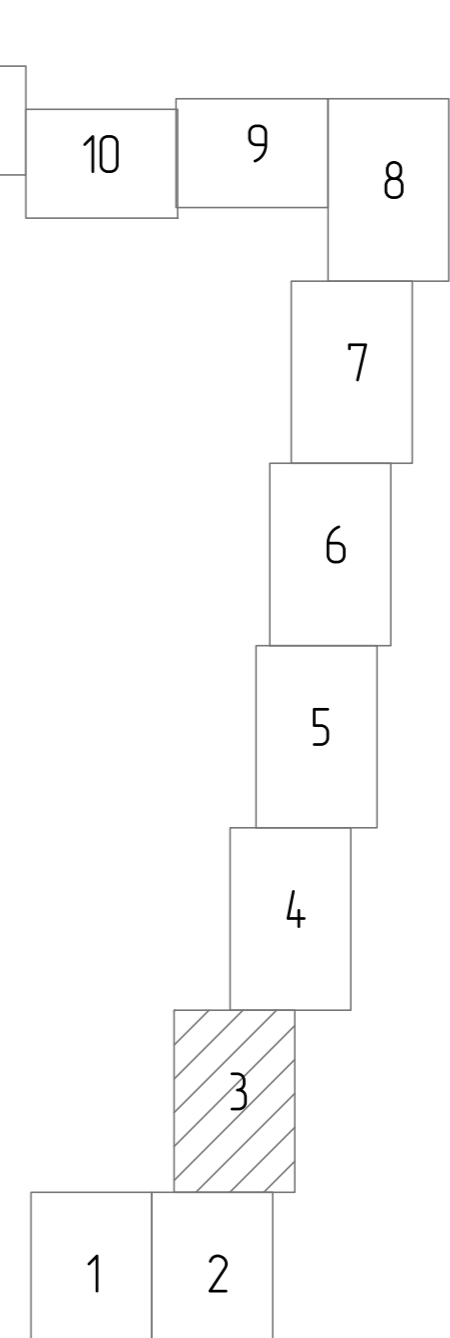


№ п/п	Имя	Подпись	Дата
1	С.С.С.		
2	В.В.В.		
3	П.П.П.		
4	М.М.М.		

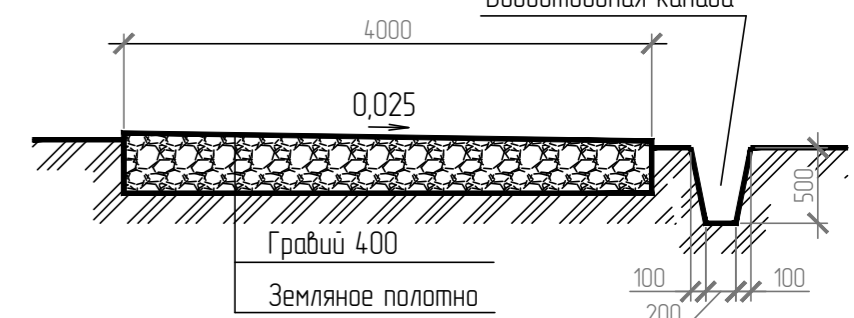
Условные обозначения

Обозначение	Наименование
	Дорожные плиты типа ПНД-14
	Крепление грунта в траншее
	Проектируемый трубопровод поверхностных вод, напорный
	Проектируемый трубопровод поверхностных вод, самотечный
	Переливной трубопровод
	Дорожные знаки
	Зона складирования материалов
	Въезд, выезд на строительную площадку
	Временное сигнально-столбовое ограждение
	Опасная зона работы крана
	Линия ограничения работы крана
	Стоянка автокрана КС-55729-6К-3
	Стенд со схемой строповки и таблицей масс грузов
	Стенд с противопожарным инвентарем
	Пожарный пост
	Инвентарное здание контейнерного типа

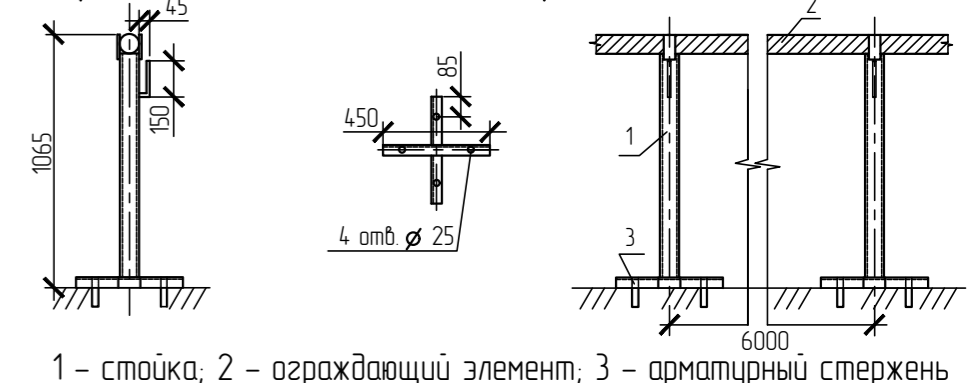
Схема расположения листов



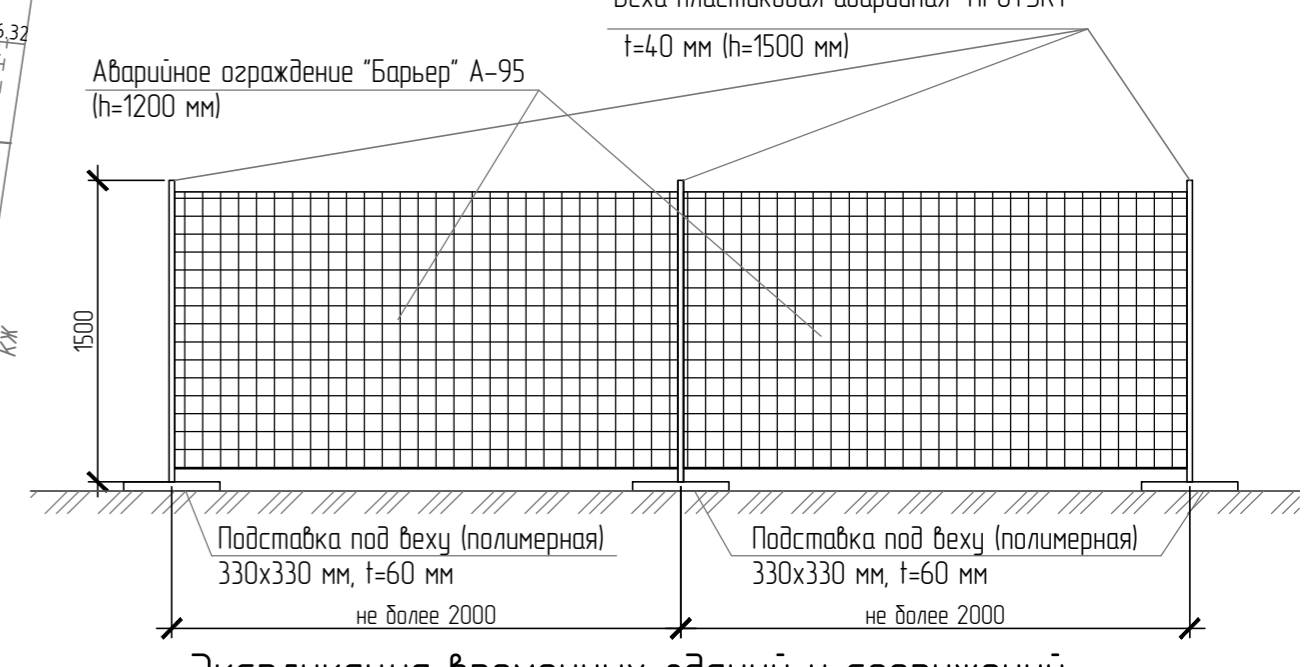
Грабвиная одностатная



Переносное сигнальное ограждение опасных зон



Временное ограждение строительной площадки



Экспликация временных зданий и сооружений

Номер на плане	Наименование	Характеристики
1	Перебродный двухсекционный вагончик - гардеробная, помещение для обогрева рабочих, умывальня, сушилка. Кол-во 1 шт.	8,0x2,5x2,2 м
2	Перебродный двухсекционный вагончик - Помещение для обогрева рабочих, умывальня вблизи производственной площадки. Кол-во 1 шт.	8,0x2,5x2,2 м
3	Бытовое здание Кол-во 6 шт.	1,3x2,1x2,5 м
4	Будка охраны Кол-во 1 шт.	2,1x2,1x2,5 м

Таблица основных механизмов

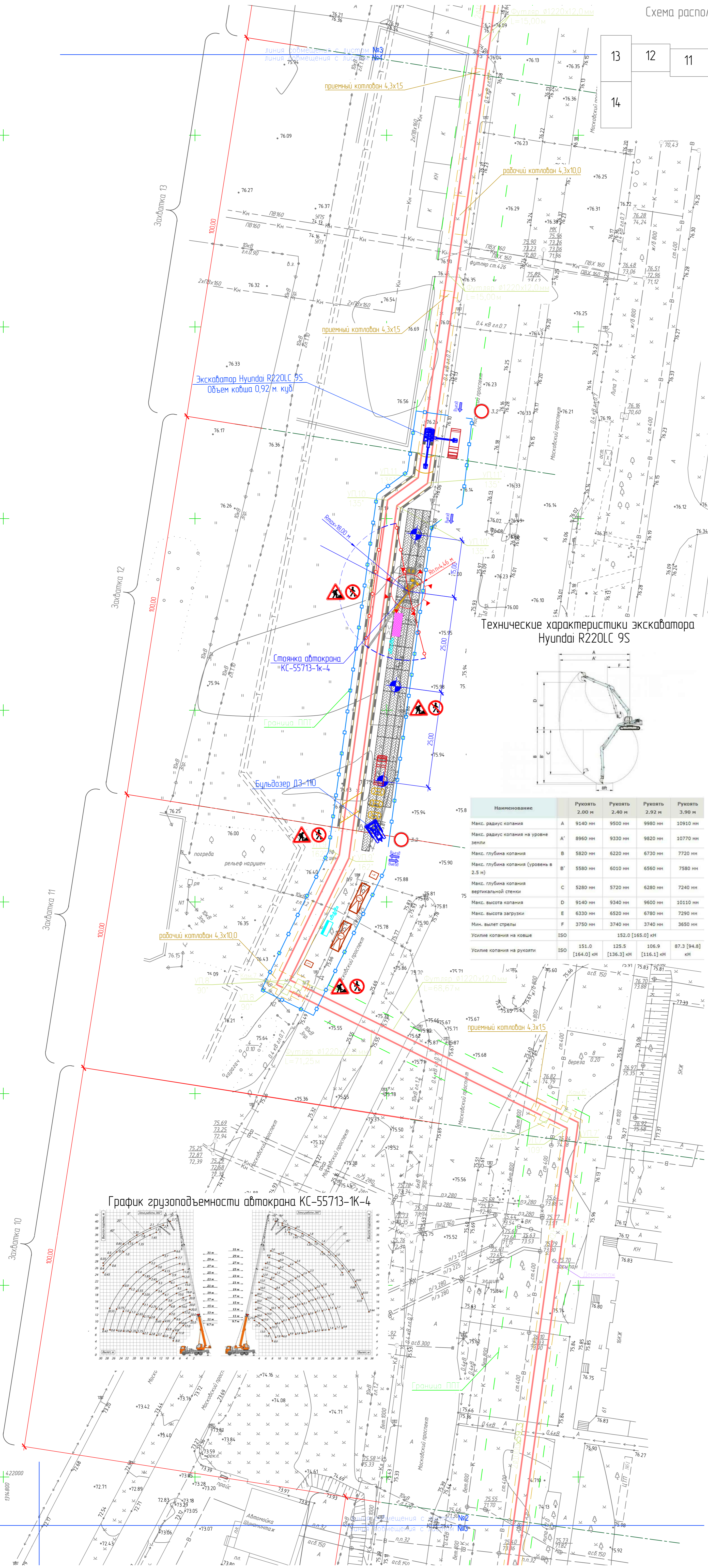
Номер п/п	Наименование	Тип, марка	Кол-во шт.	Примечание
1	Бульдозер	ДЗ-110	1	Планировка земли
2	Экскаватор	Hyundai R220LC 9S	5	Земляные работы
3	Самосвал	КамАЗ 65115	5	Земляные работы
4	Автокран	КС-55713-1К-4	1	Монтаж конструкций

Мероприятия по технике безопасности

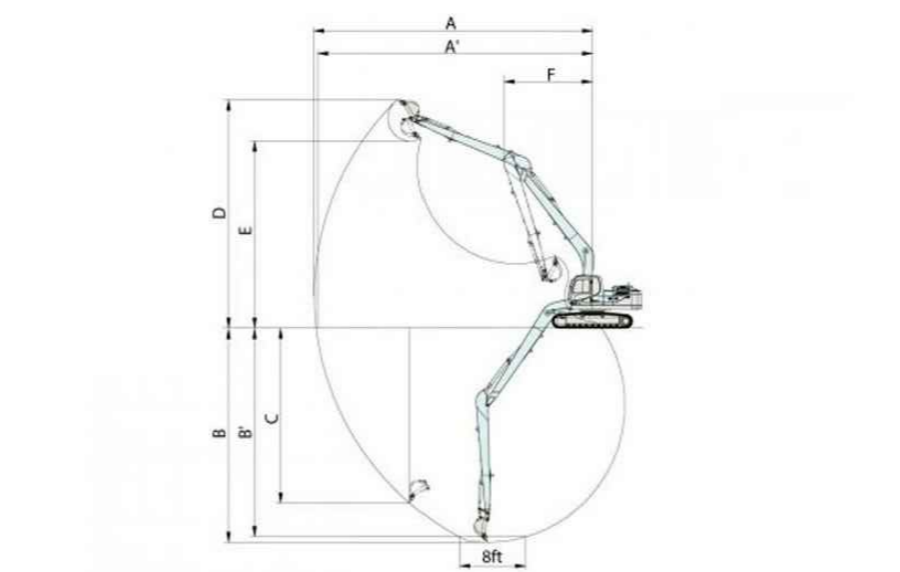
- При производстве строительных-монтажных работ соблюдать требования СП 49.13330.2010 и СНиП 12-04-2002 (часть 2) "Безопасность труда в строительстве", "Правила устройства и безопасной эксплуатации грузоподъемных кранов", Ростехнадзора, а также норм пожарной безопасности/Правила противопожарного режима в РФ) и промсанитарии.
- Все лица, находящиеся на строительной площадке, обязаны носить защитные каски по ГОСТ 12.4.087-84. Стропальщики должны иметь подвязку.
- Рабочие, руководители, специалисты и служащие должны быть обеспечены спецодеждой, спецобувью и другими средствами индивидуальной защиты, соответствующими ГОСТ 12.4.011-89.
- Перед допуском к работе вновь зачисленных в штат организации рабочих и в процессе выполнения ими работ, администрация обязана обеспечить обучение и проведение инструктажа по технике безопасности труда в соответствии с требованиями ГОСТ 12.0.004-2015.
- При производстве строительных-монтажных работ необходимо соблюдать требования ГОСТ 12.3.002-2014 и предусматривать технологическую последовательность производственных операций так, чтобы предыдущая операция не являлась источником производственной опасности при выполнении последующих.
- Зоны постоянно действующих опасных производственных факторов (зоны перемещения машин, мест над которыми происходит перемещение грузов грузоподъемными кранами) во избежание доступа посторонних лиц должны иметь защитные ограждения, удовлетворяющие требованиям ГОСТ Р 58967-2020 (ГОСТ Р 12.3.053-2020).
- На строительном участке должны быть журналы периодических осмотров грузозахватных приспособлений и тара с указанием конкретных сроков осмотра. Осмотр тара должен производиться не реже одного раза в 10 дней, захватов и тара один раз в месяц. Результаты осмотров занесены в журнал учета и периодических осмотров грузозахватных приспособлений и тара. Стропальный кран должен обслуживать машинисты (крановщики, стропальщики, слесари, электромонтеры, сигнальщики, прошедшие медицинское обследование и обучение по специальным программам).
- При работе на площадке складирования груз поднимается не выше 4м от поверхности к зданию и поднимается на рабочий горизонт.
- Вблизи мест перемещения груза краном:
 - рекомендуется оснащать краны дополнительными средствами ограничения зоны их работы, посредством которых зона работы крана должна быть принципиально ограничена таким образом, чтобы не допускать возникновения опасных зон в местах нахождения людей;
 - скорость поворота стрелы крана в сторону границы рабочей зоны должна быть ограничена номинальной при расстоянии от перемещаемого груза до границы зоны менее 7 м;
 - перемещение груза на участках, расположенных на расстоянии 7 м от границы опасных зон, следует осуществлять с применением предохранительных или страховочных устройств, предотвращающих падение груза.

Особые условия работы крана

- Согласовать график работ вращающегося крана и стрелового крана в зоне пересечения монтажных радиусов.
- Краном запрещается переносить груз за ограждения строительной площадки, над существующими зданиями и вытовыми помещениями.
- Связь между крановщиком, монтажниками и лицом ответственным за безопасное производство работ осуществляется по радию.
- Работа крана разрешается только после согласования с инженерно-техническим работником по надзору за безопасной эксплуатацией крана в соответствии с федеральными нормами и правилами в области промышленной безопасности "Правила безопасности опасных производственных объектов, на которых используются подъемные сооружения".
- Складирование строительных материалов и изделий производить на горизонтальной площадке с установленной твердой поверхностью и прокладкой. Между штабелями предусматривать проходы шириной не менее 1 м.
- При поступлении груза, вес которого не определен и отсутствует схема строповки, груз поднимать под руководством лица, ответственного за безопасное производство работ.

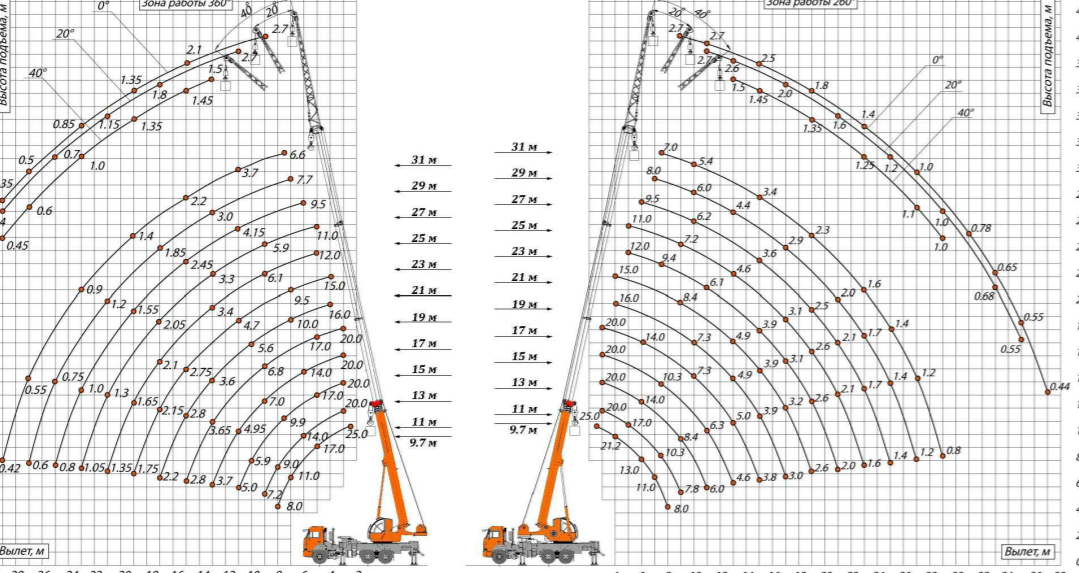


Технические характеристики экскаватора Hyundai R220LC 9S



Наименование	Рукоять 2.00 м	Рукоять 2.40 м	Рукоять 2.92 м	Рукоять 3.90 м
Макс. радиус копания	A 9140 мм	9500 мм	9980 мм	10910 мм
Макс. радиус копания на уровне земли	A' 8960 мм	9330 мм	9820 мм	10770 мм
Макс. глубина копания	B 5820 мм	6220 мм	6730 мм	7720 мм
Макс. глубина копания (уровень в 2.5 м)	B' 5580 мм	6010 мм	6560 мм	7580 мм
Макс. глубина копания вертикальной стенки	C 5280 мм	5720 мм	6280 мм	7240 мм
Макс. высота копания	D 9140 мм	9340 мм	9600 мм	10110 мм
Макс. высота загрузки	E 6330 мм	6520 мм	6780 мм	7290 мм
Мин. вылет стрелы	F 3750 мм	3740 мм	3740 мм	3650 мм
Усилие копания на ковше	ISO 151.0	125.5	106.9	87.3 [94.8]
Усилие копания на рукояти	ISO 164.0) кН	(136.3) кН	(116.1) кН	кН

График грузоподъемности автокрана КС-55713-1К-4



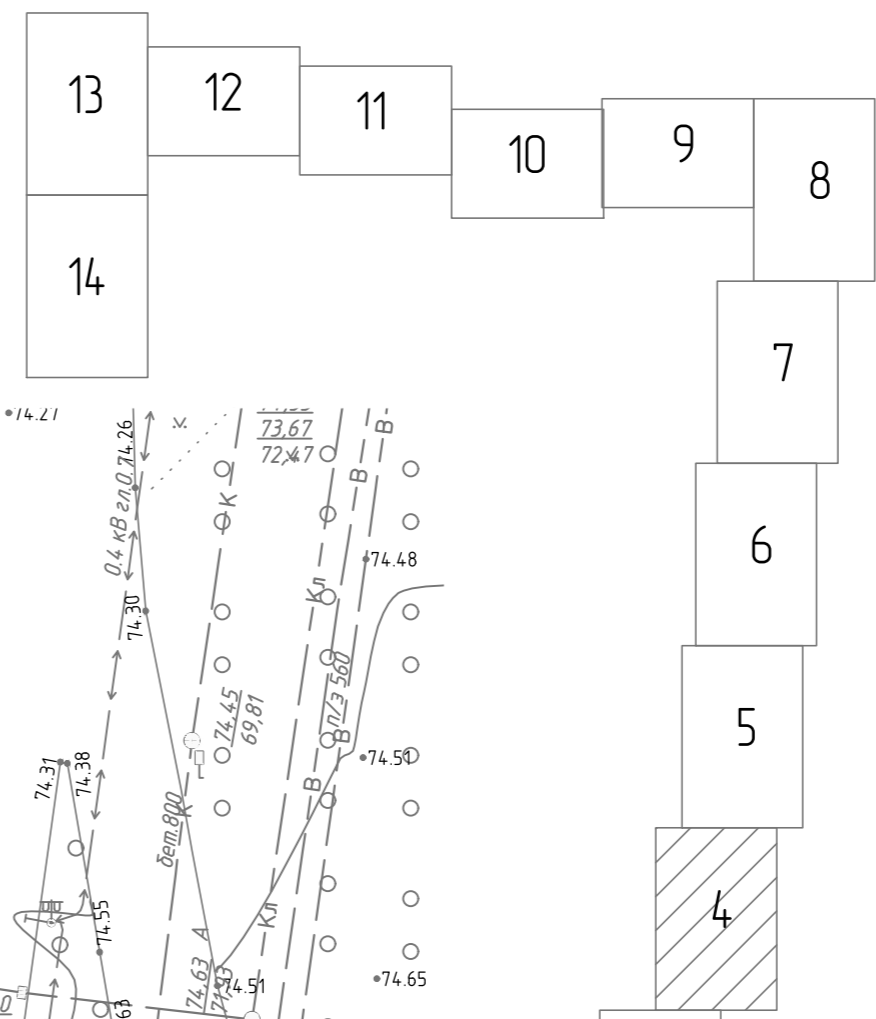
Спецификация
Возм. шифр ИР
Полный шифр ИР
Имя, № табл.

Изм.		Кол. уч.		Лист	№ док.	Подп.	Дата	116/21-ПИС 2		
Разработал								«Строительство очистных сооружений дождевых сточных вод с селективной территории Автозаводского района г. Тюльяти с подводящими трубопроводами и инженерно-техническим обеспечением»		
Н.компр								Спроектировал		
ГИП								Участок строительства №3		
Спецификация		Лист		№ док.		Подп.		Дата		
Возм. шифр ИР		Полный шифр ИР		Имя, № табл.		Спецификация		Лист		
Имя, № табл.		Спецификация		Лист		№ док.		Дата		
Имя, № табл.		Спецификация		Лист		№ док.		Дата		

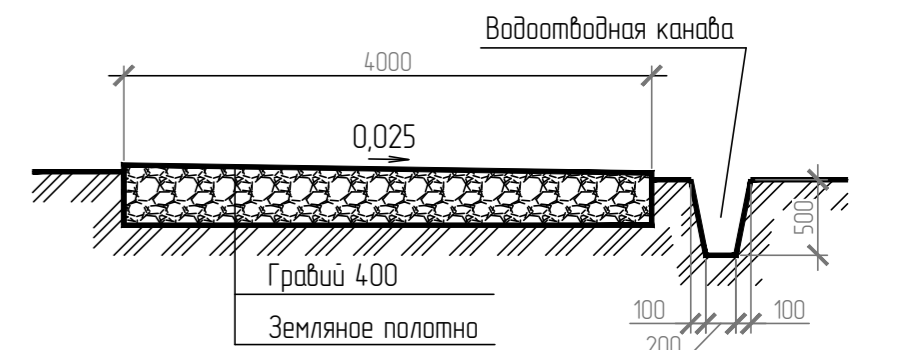
Условные обозначения

Обозначение	Наименование
	Дорожные плиты типа ПНД-14
	Крепление грунта в траншее
	Проектируемый трубопровод поверхностных вод, напорный
	Проектируемый трубопровод поверхностных вод, самотечный
	Переливной трубопровод
	Дорожные знаки
	Зона складирования материалов
	Въезд, выезд на строительную площадку
	Временное сигнально-сплошное ограждение
	Опасная зона работы крана
	Линия ограничения работы крана
	Стоянка автокрана КС-55729-6К-3
	Стенд со схемой строповки и таблицей масс грузов
	Стенд с противопожарным инвентарем
	Пожарный пост
	Инвентарное здание контейнерного типа

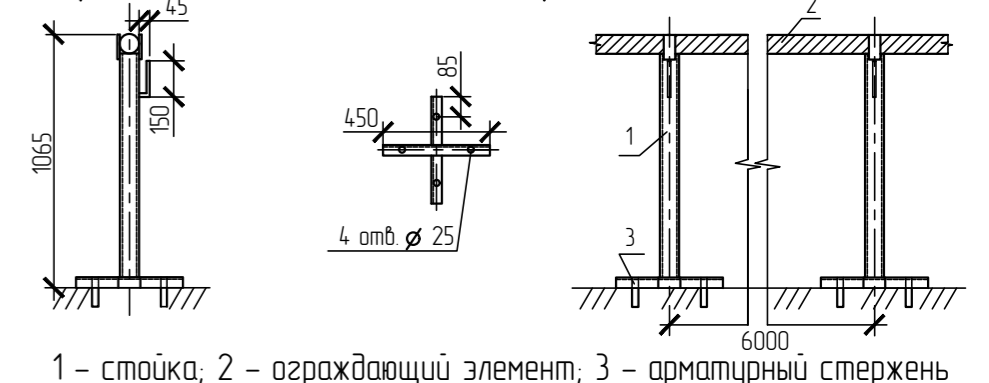
Схема расположения листов



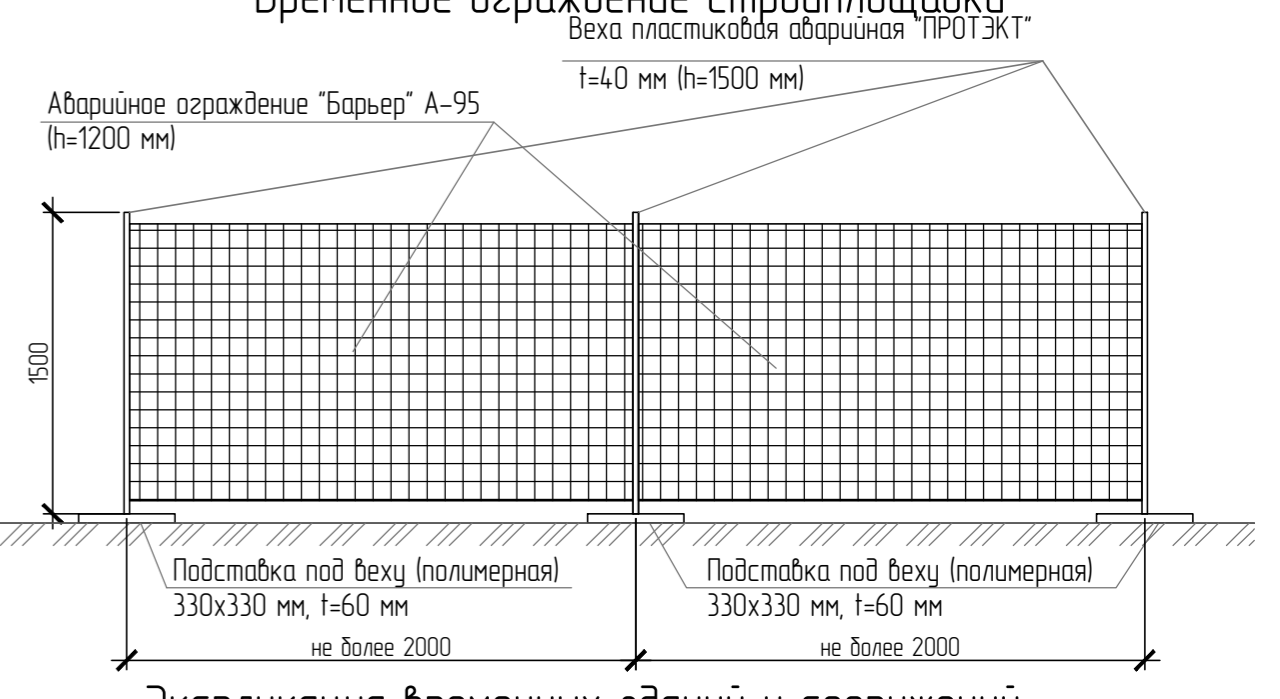
Гравийная одностатная



Переносное сигнальное ограждение опасных зон



Временное ограждение строительной площадки



Экспликация временных зданий и сооружений

Номер на плане	Наименование	Характеристики
1	Передвижной двухосный вагончик – гардеробная, помещение для обогрева рабочих, умывальня, сушилка. Кол-во 1 шт.	8,0x2,5x2,2 м
2	Передвижной двухосный вагончик – Помещение для обогрева рабочих, умывальня вблизи производственной площадки. Кол-во 1 шт.	8,0x2,5x2,2 м
3	Бытоузел. Кол-во 6 шт.	1,3x2,1x2,5 м
4	Будка охраны. Кол-во 1 шт.	2,1x2,1x2,5 м

Таблица основных механизмов

Номер п/п	Наименование	Тип, марка	Кол-во шт	Примечание
1	Бульдозер	ДЗ-110	1	Планировка земли
2	Экскаватор	Hyundai R220LC 9S	5	Земляные работы
3	Самосвал	КамАЗ 65115	5	Земляные работы
4	Автокран	КС-55713-1К-4	1	Монтаж конструкций

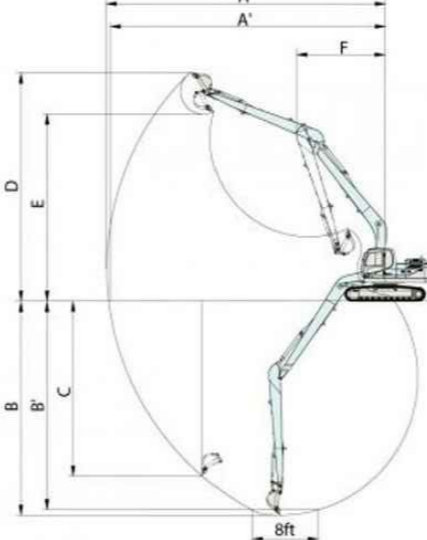
Мероприятия по технике безопасности

- При производстве строительных работ соблюдать требования СП 49.13330.2010 и СНиП 12-04-2002 (часть 2) "Безопасность труда в строительстве", "Правила устройства и безопасной эксплуатации грузоподъемных кранов", Ростехнадзора, а также норм пожарной безопасности/Правила противопожарного режима в РФ) и промсанитарии.
- Все лица, находящиеся на строительной площадке, обязаны носить защитные каски по ГОСТ 12.4.087-84. Стропальщики должны иметь пояски.
- Рабочие, руководители, специалисты и служащие должны быть обеспечены спецодеждой, спецобувью и другими средствами индивидуальной защиты, соответствующими ГОСТ 12.4.011-89.
- Перед допуском к работе вновь зачисленных в штат организации рабочих и в процессе выполнения ими работ, администрация обязана обеспечить обучение и проведение инструктажа по технике безопасности труда в соответствии с требованиями ГОСТ 12.0.004-2015.
- При производстве строительных работ необходимо соблюдать требования ГОСТ 12.3.002-2014 и предусматривать технологическую последовательность производственных операций так, чтобы предыдущая операция не являлась источником производственной опасности при выполнении последующих.
- Зоны постоянно действующих опасных производственных факторов (зоны перемещения машин, мест нахождения которых происходит перемещение грузов грузоподъемными кранами) во избежание доступа посторонних лиц должны иметь защитные ограждения, удовлетворяющие требованиям ГОСТ Р 58967-2020 (ГОСТ Р 12.3.053-2020).
- На строительном участке должны быть журналы периодических осмотров грузозахватных приспособлений и талей с указанием конкретных сроков осмотра. Осмотр талей должен производиться не реже одного раза в 10 дней, захватов и талей один раз в месяц. Результаты осмотров занесены в журнал учета и периодических осмотров грузозахватных приспособлений и талей. Стропальщики кранов должны обслуживать машины (крановщики, стропальщики, слесари, электромонтеры, сигнальщики, прошедшие медицинское освидетельствование и обучение по специальному программ.
- При работе на площадке складирования груз поднимается не выше 4м отводится к зданию и поднимается на рабочий горизонт.
- Вблизи мест перемещения груза краном:
 - рекомендуется оснащать краны дополнительными средствами ограничения зоны их работы, посредством которых зона работы крана должна быть принципиально ограничена таким образом, чтобы не допускать возникновения опасных зон в местах нахождения людей;
 - скорость поворота стрелы крана в сторону границы рабочей зоны должна быть ограничена номинальной при расстоянии от перемещаемого груза до границы зоны менее 7 м;
 - перемещение грузов на участках, расположенных на расстоянии 7 м от границы опасных зон, следует осуществлять с применением предохранительных или страховочных устройств, предотвращающих падение груза.

Особые условия работы крана

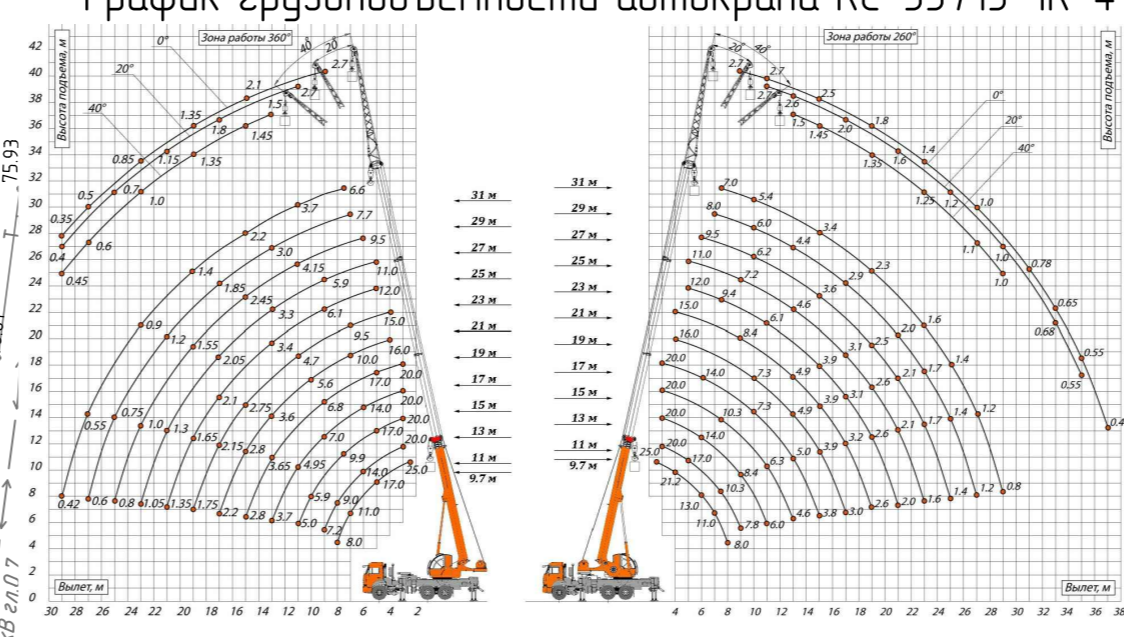
- Согласовать график работ вращающегося крана и стрелового крана в зоне пересечения монтажных радиусов.
- Кран запрещается переносить груз за ограждения строительной площадки, над существующими зданиями и вытопками помещений.
- Связь между крановщиком, монтажниками и лицом, ответственным за безопасное производство работ осуществляется по рации.
- Работа крана разрешается только после согласования с инженерно-техническим работником по надзору за безопасной работой крана в соответствии с федеральными нормами и правилами в области промышленной безопасности "Правила безопасности опасных производственных объектов, на которых используются подъемные сооружения".
- Складирование строительных материалов и изделий производить на горизонтальной площадке с устойчивой твердой поверхностью и прокладкой. Между штабелями предусматривать проходы шириной не менее 1 м.
- При поступлении груза, вес которого не определен и отсутствует схема строповки, груз поднимать под руководством лица, ответственного за безопасное производство работ.

Технические характеристики экскаватора Hyundai R220LC 9S



Наименование	Рукоять 2,00 м	Рукоять 2,40 м	Рукоять 2,92 м	Рукоять 3,90 м
Макс. радиус копания	A 9140 мм	9500 мм	9980 мм	10910 мм
Макс. радиус копания на уровне земли	A' 8960 мм	9330 мм	9820 мм	10770 мм
Макс. глубина копания	B 5820 мм	6220 мм	6730 мм	7720 мм
Макс. глубина копания (уровень в 2,5 м)	B' 5580 мм	6010 мм	6560 мм	7580 мм
Макс. глубина копания вертикальной стенки	C 5280 мм	5720 мм	6280 мм	7240 мм
Макс. высота копания	D 9140 мм	9340 мм	9600 мм	10110 мм
Макс. высота загрузки	E 6330 мм	6520 мм	6780 мм	7290 мм
Мин. вылет стрелы	F 3750 мм	3740 мм	3740 мм	3650 мм
Усилие копания на ковше	ISO 150.0 [165.0] кН			
Усилие копания на рукояти	ISO 151.0 [164.0] кН	125.5 [136.3] кН	106.9 [116.1] кН	87.3 [94.8] кН

График грузоподъемности автокрана КС-55713-1К-4

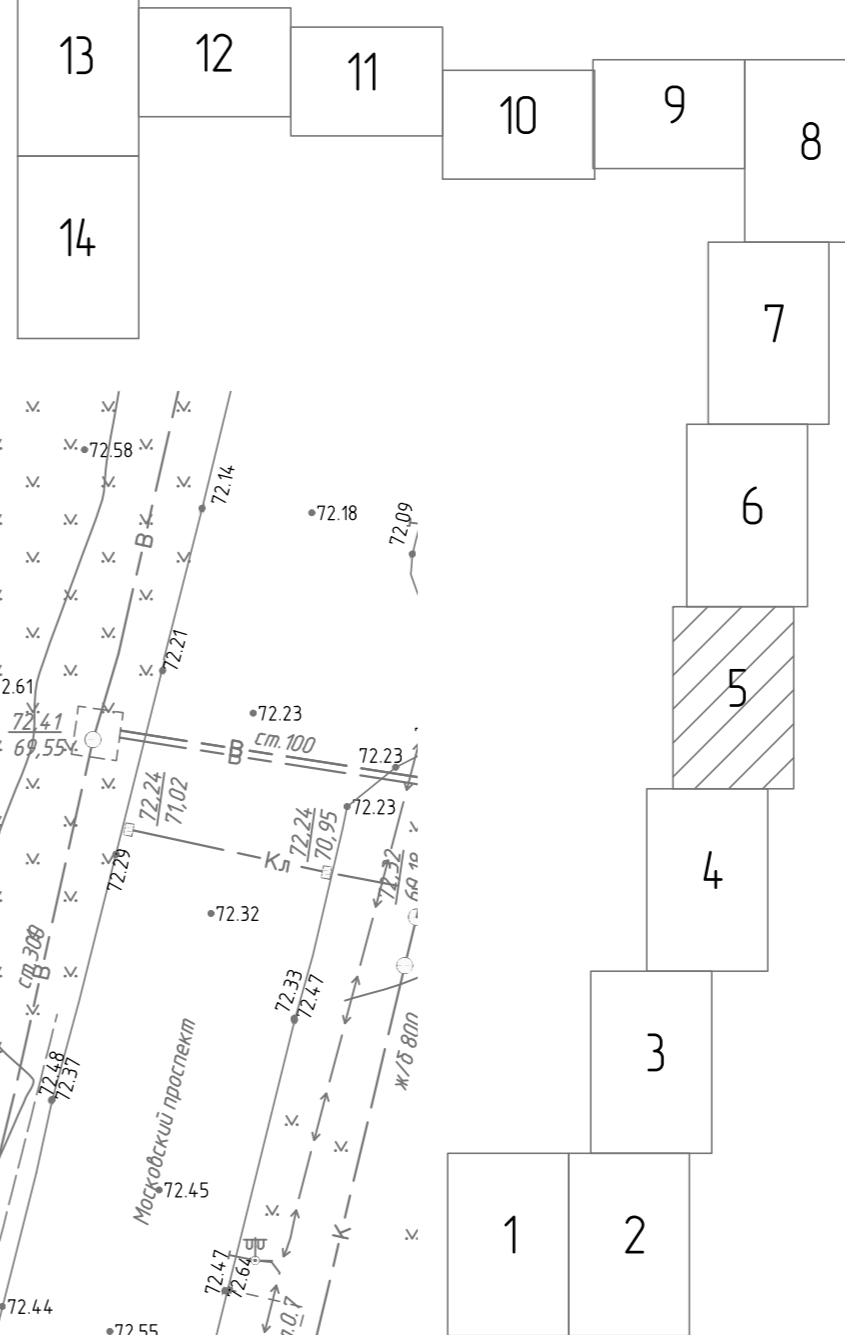


Создано	
Изд. № табл.	
Полный и дата	
Изд. № табл.	

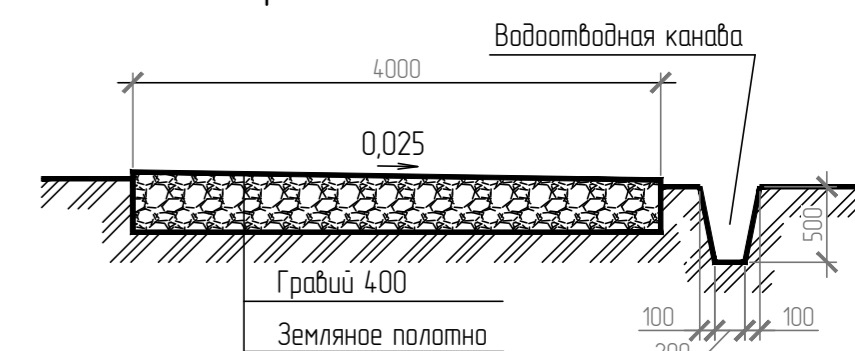
Условные обозначения

Обозначение	Наименование
	Дорожные плиты типа ПНД-14
	Крепление грунта в траншее
	Проектируемый трубопровод поверхностных вод, напорный
	Проектируемый трубопровод поверхностных вод, самотечный
	Переливной трубопровод
	Дорожные знаки
	Зона складирования материалов
	Въезд, выезд на строительную площадку
	Временное сигнально-сплошное ограждение
	Опасная зона работы крана
	Линия ограничения работы крана
	Сетка безопасности КС-55729-6К-3
	Сетка со схемой строповки и таблицей масс грузов
	Сетка с противопожарным инвентарем
	Пожарный пост
	Инвентарное здание контейнерного типа

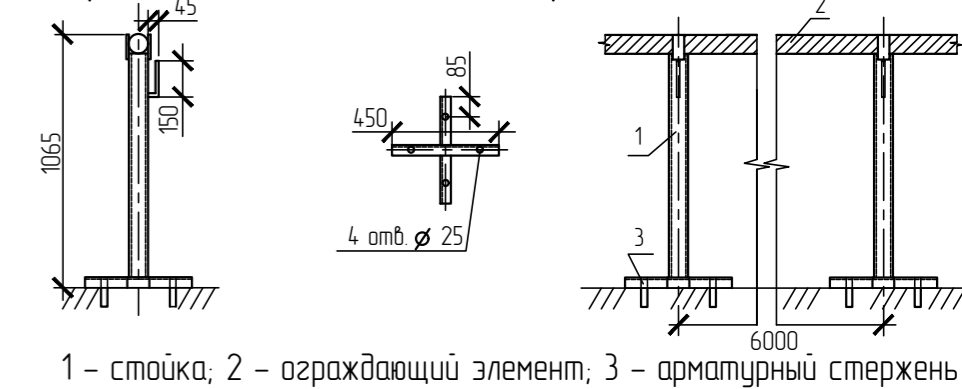
Схема расположения листов



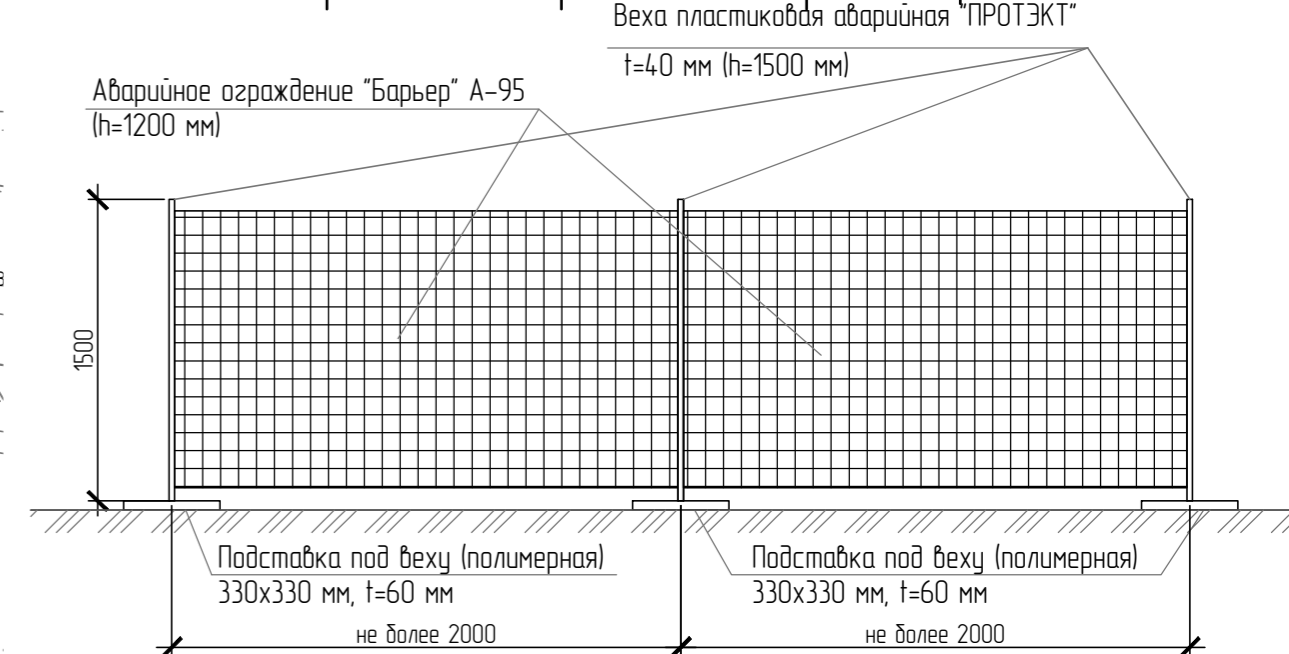
Грабильная одностатная



Переносное сигнальное ограждение опасных зон



Временное ограждение строительной площадки



Экспликация временных зданий и сооружений

Номер на плане	Наименование	Характеристики
1	Передвижной двухосный вагончик - гардеробная, помещение для обогрева рабочих, умывальня, сушилка. Кол-во 1 шт.	8,0x2,5x2,2 м
2	Передвижной двухосный вагончик - Помещение для обогрева рабочих, умывальня вблизи производственной площадки. Кол-во 1 шт.	8,0x2,5x2,2 м
3	Бытовое Кол-во 6 шт.	1,3x2,1x2,5 м
4	Будка охраны Кол-во 1 шт.	2,1x2,1x2,5 м

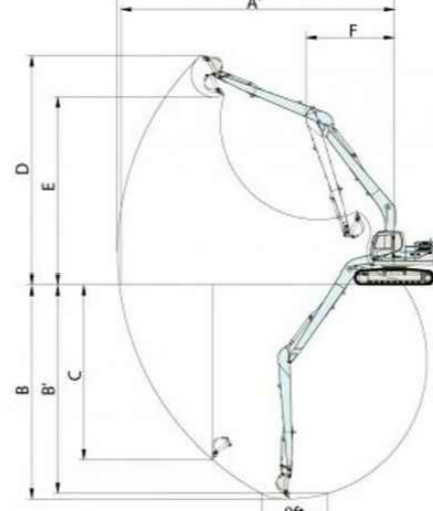
Таблица основных механизмов

Номер п/п	Наименование	Тип, марка	Кол-во шт	Примечание
1	Бульдозер	ДЗ-110	1	Планировка земли
2	Экскаватор	Hyundai R220LC 9S	1	Земляные работы
3	Самосвал	КамАЗ 65115	1	Земляные работы
4	Автокран	КС-55713-1К-4	1	Монтаж конструкций

Мероприятия по технике безопасности

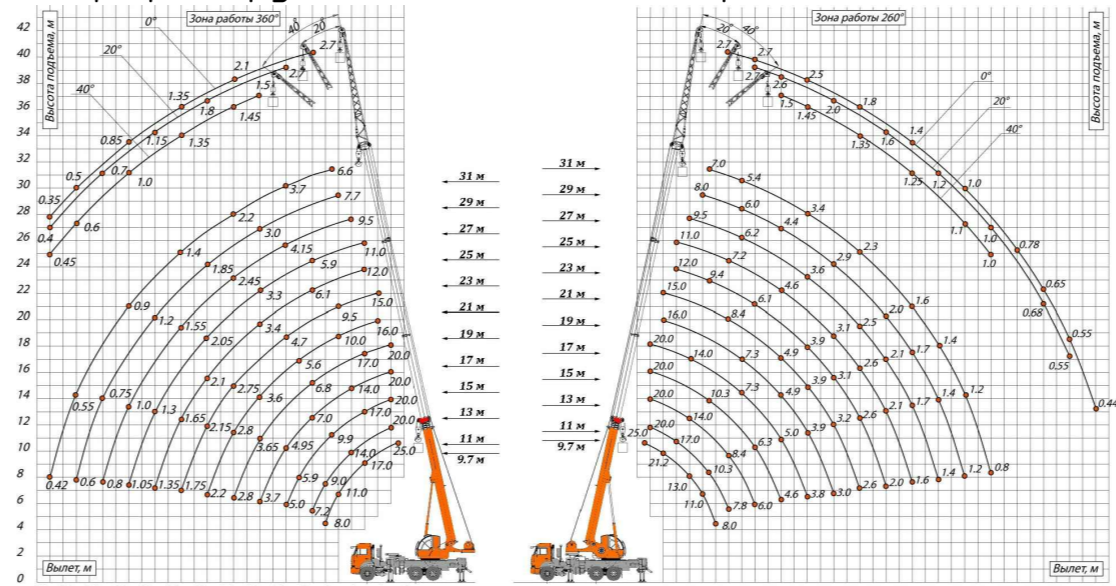
- При производстве строительных-монтажных работ соблюдать требования (СП 49.13330.2010 и СНиП 12-04-2002 (часть 2) "Безопасность труда в строительстве", "Правила устройства и безопасной эксплуатации грузоподъемных кранов", Ростехнадзора, а также норм пожарной безопасности/Правила противопожарного режима в РФ) и проработать.
- Все лица, находящиеся на строительной площадке, обязаны носить защитные каски по ГОСТ 12.4.087-84. Стропальщики должны иметь пояс.
- Рабочие, руководители, специалисты и служащие должны быть обеспечены спецодеждой, спецобувью и другими средствами индивидуальной защиты, соответствующими ГОСТ 12.4.011-89.
- Перед допуском к работе вновь зачисленных в штат организации рабочих и в процессе выполнения ими работ, администрация обязана обеспечить обучение и проведение инструктажа по технике безопасности труда в соответствии с требованиями ГОСТ 12.0.004-2015.
- При производстве строительных-монтажных работ необходимо соблюдать требования ГОСТ 12.3.002-2014 и предусматривать технологическую последовательность производственных операций так, чтобы предыдущая операция не являлась источником производственной опасности при выполнении последующих.
- Зоны постоянно действующих опасных производственных факторов (зоны перемещения машин, мест над которыми происходит перемещение грузов грузоподъемными кранами) во избежание доступа посторонних лиц должны иметь защитные ограждения, удовлетворяющие требованиям ГОСТ Р 58967-2020 (ГОСТ Р 12.3.053-2020).
- На строительном участке должны быть журналы периодических осмотров грузозахватных приспособлений и тары с указанием конкретных сроков осмотра. Осмотр строп должен производиться не реже одного раза в 10 дней, захватов и тары один раз в месяц. Результаты осмотров заносятся в журнал учета и периодических осмотров грузозахватных приспособлений и тары. Стропальный кран должны обслуживать машинисты (крановщики), стропальщики, слесари, электромонтеры, сигнальщики, прошедшие медицинское обследование и обучение по специальным программам.
- При работе на площадке складирования груз поднимается не выше 4м отпадает к зданию и поднимается на рабочий горизонт.
- Вблизи мест перемещения груза краном:
 - рекомендуется оснащать краны дополнительными средствами ограничения зоны их работы, посредством которых зона работы крана должна быть принципиально ограничена таким образом, чтобы не допустить возникновения опасных зон в местах нахождения людей;
 - скорость поворота стрелы крана в сторону границы рабочей зоны должна быть ограничена номинальной при расстоянии от перемещаемого груза до границы зоны менее 7 м;
 - перемещение грузов на участках, расположенных на расстоянии менее 7 м от границы опасных зон, следует осуществлять с применением предохранительных или страховочных устройств, предотвращающих падение груза.

Технические характеристики экскаватора Hyundai R220LC 9S



Наименование	Рукоять 2,00 м	Рукоять 2,40 м	Рукоять 2,92 м	Рукоять 3,90 м
Макс. радиус копания на уровне земли	A 9140 мм	9500 мм	9980 мм	10910 мм
Макс. радиус копания на уровне земли	A' 8960 мм	9330 мм	9820 мм	10770 мм
Макс. глубина копания	B 5820 мм	6220 мм	6730 мм	7720 мм
Макс. глубина копания (уровень в 2,5 м)	B' 5580 мм	6010 мм	6560 мм	7580 мм
Макс. глубина копания вертикальной стенки	C 5280 мм	5720 мм	6280 мм	7240 мм
Макс. высота копания	D 9140 мм	9340 мм	9650 мм	10110 мм
Макс. высота загрузки	E 6330 мм	6520 мм	6780 мм	7290 мм
Мин. вылет стрелы	F 3750 мм	3740 мм	3740 мм	3650 мм
Усилие копания на ковше	ISO 151,0	125,5	106,9	87,3 [94,8]
Усилие копания на рукояти	ISO 164,0 [кН]	136,3 [кН]	116,1 [кН]	кН

График грузоподъемности автокрана КС-55713-1К-4



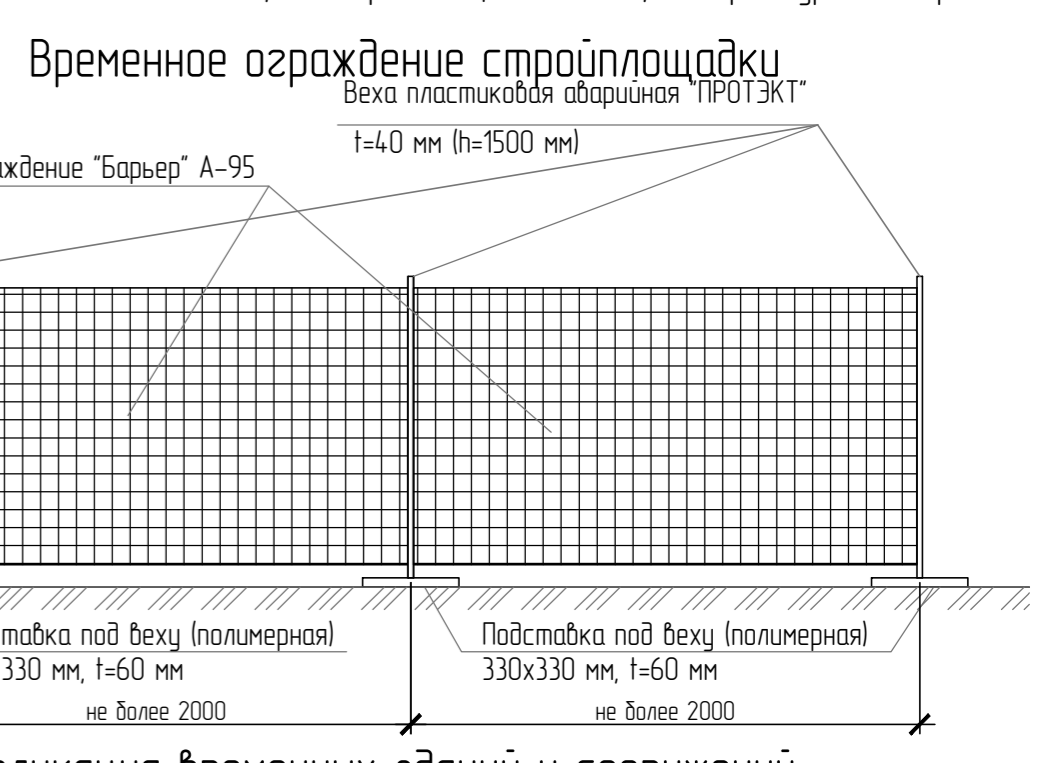
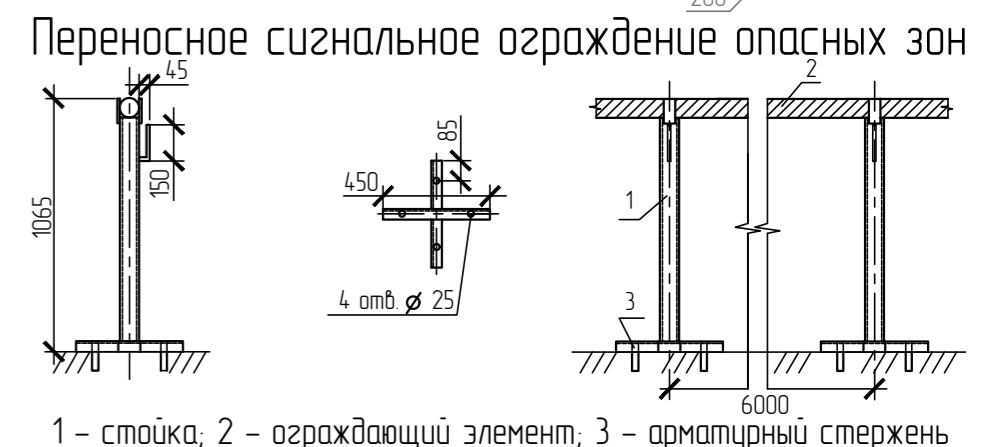
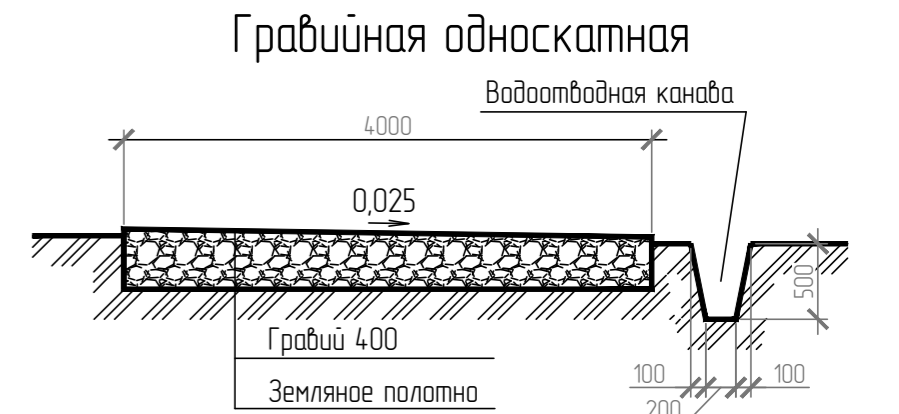
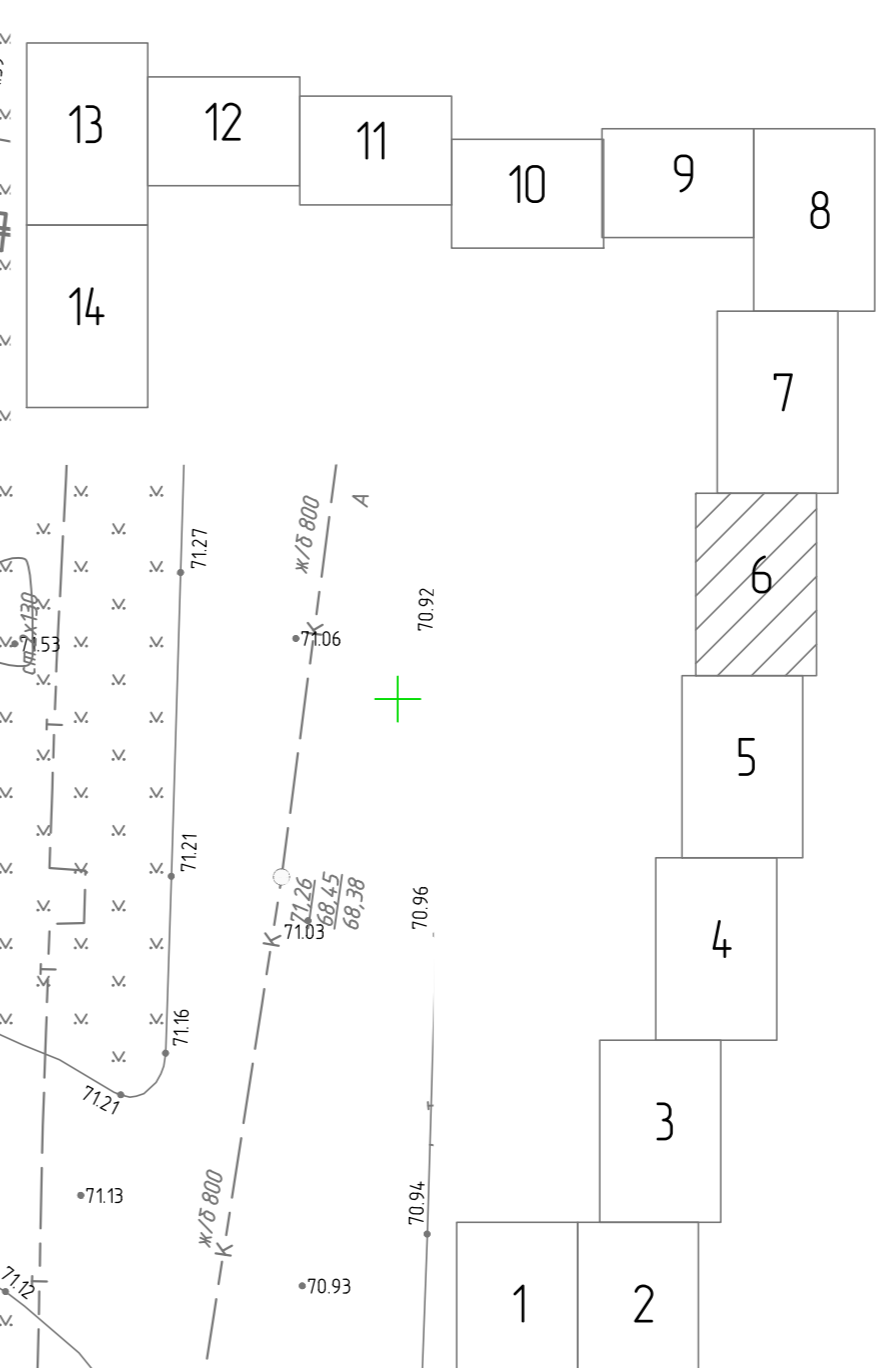
Создатель	
Изд. № табл.	
Взам. шиф. №	
Подпись и дата	
Изд. № табл.	

116/21-ПСС 2		«Строительство очистных сооружений дождевых сточных вод с селективной территории Автозаводского района г. Тольятти с подводящими трубопроводами и инженерно-техническим обеспечением»	
Изм.	Кол. чл.	Лист	№ док.
Разработал	Панфилов	Дата	10.22
Проект организации строительства		Этап	2
Спроектировал		Михасек	10.22
Участок строительства №5		Михасек	10.22
Формат А1			

Условные обозначения

Обозначение	Наименование
	Дорожные плиты типа ПНД-14
	Крепление грунта в траншеи
	К2Н Проектируемый трубопровод поверхностных вод, напорный
	К2 Проектируемый трубопровод поверхностных вод, самотечный
	К2-1 Переливной трубопровод
	Дорожные знаки
	Зона складирования материалов
	Въезд, выезд на строительную площадку
	Временное сигнально-сплошное ограждение
	Опасная зона работы крана
	Линия ограничения работы крана
	Стяжка автокрана КС-55729-6К-3
	Стенд со схемой строповки и таблицей масс грузов
	Стенд с противопожарным инвентарем
	Пожарный пост
	Инвентарное здание контейнерного типа

Схема расположения листов



Экспликация временных зданий и сооружений

Номер на плане	Наименование	Характеристики
1	Передвижной двухосный вагончик – гардеробная, помещение для обогрева рабочих, умывальня, сушилка. Кол-во 1 шт.	8,0x2,5x2,2 м
2	Передвижной двухосный вагончик – Помещение для обогрева рабочих, умывальня вблизи производственной площадки. Кол-во 1 шт.	8,0x2,5x2,2 м
3	Бытователь Кол-во 6 шт.	1,3x2,1x2,5 м
4	Будка охраны Кол-во 1 шт.	2,1x2,1x2,5 м

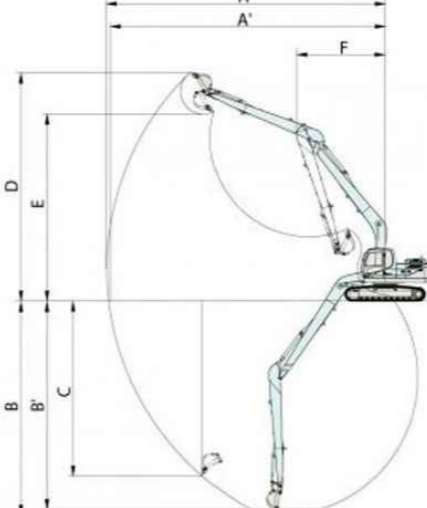
Таблица основных механизмов

Номер п/п	Наименование	Тип, марка	Кол-во шт	Примечание
1	Бульдозер	ДЗ-110	1	Планировка земли
2	Экскаватор	Hyundai R220LC 9S	1	Земляные работы
3	Самосвал	КамАЗ 65115	1	Земляные работы
4	Автокран	КС-55713-1к-4	1	Монтаж конструкций

Мероприятия по технике безопасности

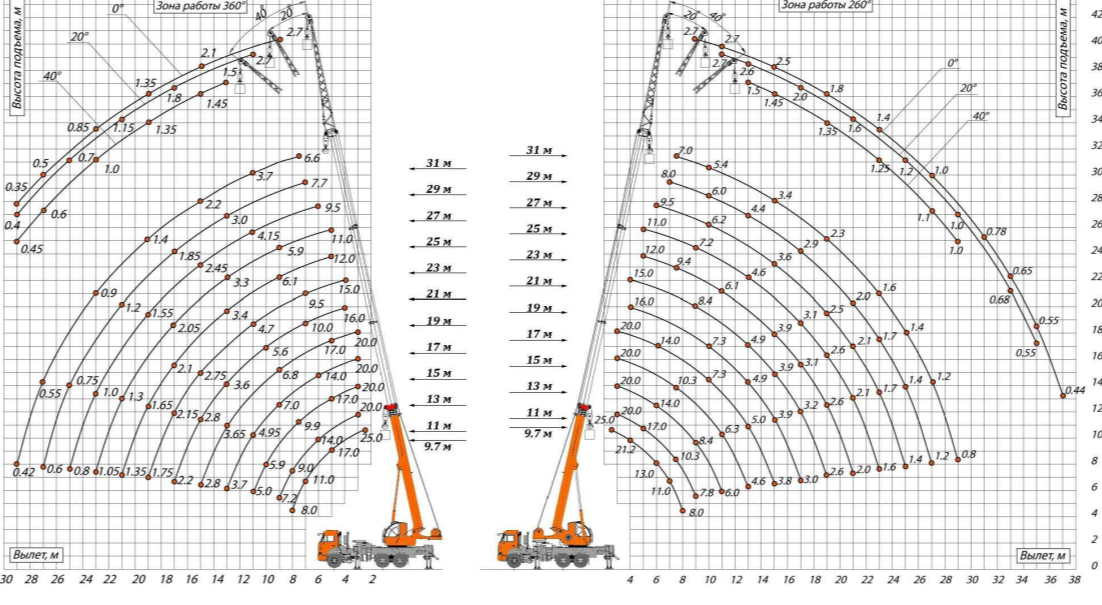
- При производстве специально-монтажных работ соблюдать требования (СП 49.13330.2010 и СНиП 12-04-2002 (часть 2) "Безопасность труда в строительстве", "Правила устройства и безопасной эксплуатации грузоподъемных кранов", Ростехнадзора, а также норм пожарной безопасности/Правила противопожарного режима в РФ) и протекторатор.
- Все лица, находящиеся на строительной площадке, обязаны носить защитные каски по ГОСТ 12.4.087-84. Стропальщики должны иметь пояски.
- Рабочие, руководители, специалисты и служащие должны быть обеспечены спецоденьем, спецобувью и другими средствами индивидуальной защиты, соответствующими ГОСТ 12.4.011-89.
- Перед допуском к работе вновь зачисленных в штат организации рабочих и в процессе выполнения ими работ, администратор обязан обеспечить обучение и проведение инструктажа по технике безопасности труда в соответствии с требованиями ГОСТ 12.0.004-2015.
- При производстве специально-монтажных работ необходимо соблюдать требования ГОСТ 12.3.002-2014 и предусматривать технологическую последовательность производственных операций так, чтобы предыдущая операция не являлась источником производственной опасности при выполнении последующих.
- Зоны постоянно действующих опасных производственных факторов (зоны перемещения машин, мест над которыми происходит перемещение грузов грузоподъемными кранами) во избежание доступа посторонних лиц должны иметь защитные ограждения, удовлетворяющие требованиям ГОСТ Р 58967-2020 (ГОСТ Р 12.3.053-2020).
- На строительном участке должны быть журналы периодических осмотров грузозахватных приспособлений и тары с указанием конкретных сроков. Осмотр строп должен производиться не реже одного раза в 10 дней, захватов и тары один раз в месяц. Результаты осмотров заносит в журнал учета и периодических осмотров грузозахватных приспособлений и тары. Строительный кран должны обслуживать машинисты (крановщики), стропальщики, слесари, электромонтеры, сигнальщики, прошедшие медицинское обследование и обучение по специальным программам.
- При работе на площадке складирования груз поднимается не выше 4м отпадает к зданию и поднимается на рабочий горизонт.
- Вблизи мест перемещения груза краном:
 - рекомендуется оснащать краны дополнительными средствами ограничения зоны их работы, посредством которых зона работы крана должна быть принципиально ограничена таким образом, чтобы не допустить возникновения опасных зон в местах нахождения людей;
 - скорость поворота стрелы крана в сторону границы рабочей зоны должна быть ограничена номинальной при расстоянии от перемещаемого груза до границы зоны менее 7 м;
 - перемещение грузов на участках, расположенных на расстоянии менее 7 м от границы опасных зон, следует осуществлять с применением предохранительных или страховочных устройств, предотвращающих падение груза.

Технические характеристики экскаватора Hyundai R220LC 9S



Наименование	Рукоять 2,0 м	Рукоять 2,40 м	Рукоять 2,92 м	Рукоять 3,90 м
Макс. радиус копания на уровне земли	A 9140 мм	9500 мм	9980 мм	10910 мм
Макс. радиус копания на уровне земли	A' 8960 мм	9330 мм	9820 мм	10770 мм
Макс. глубина копания (уровень в 2,5 м)	B 5820 мм	6220 мм	6730 мм	7720 мм
Макс. глубина копания вертикальной стены	C 5280 мм	5720 мм	6280 мм	7240 мм
Макс. высота копания	D 9140 мм	9340 мм	9650 мм	10110 мм
Макс. высота загрузки	E 6330 мм	6520 мм	6780 мм	7290 мм
Мин. вылет стрелы	F 3750 мм	3740 мм	3740 мм	3650 мм
Усилие копания на ковше	ISO 152,0 [165,0] кН			
Усилие копания на рукояти	ISO 151,0 [164,0] кН	125,5 [136,3] кН	106,9 [116,1] кН	87,3 [94,8] кН

График грузоподъемности автокрана КС-55713-1К-4



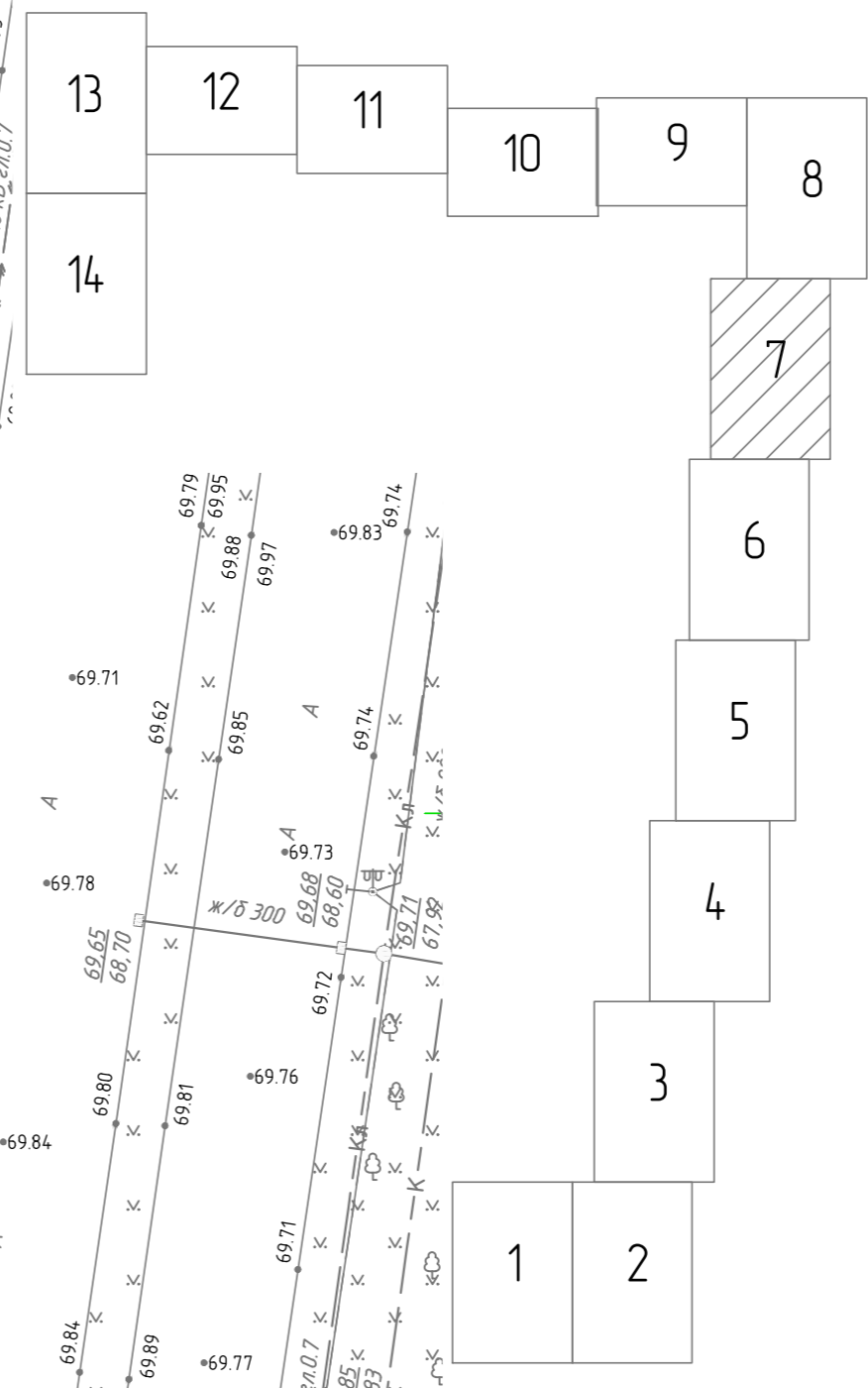
Имя, № табл.	Взам. штаб. №	Подпись и дата
Создатель		

116/21-ПИС 2		«Строительство очистных сооружений дождевых сточных вод с селективной территории Автозаводского района г. Тольятти с подводящими трубопроводами и инженерно-техническим обеспечением»	
Изм.	Кол. изм.	Лист	№ док.
Разработал	Панфилов	Дата	10.22
Н.компр.	Михасек	Дата	10.22
ГИП	Михасек	Дата	10.22
Проект организации строительства 2 этап		Специальность	Лист
Строительств		п	7
Участок строительства №6		Формат А1	

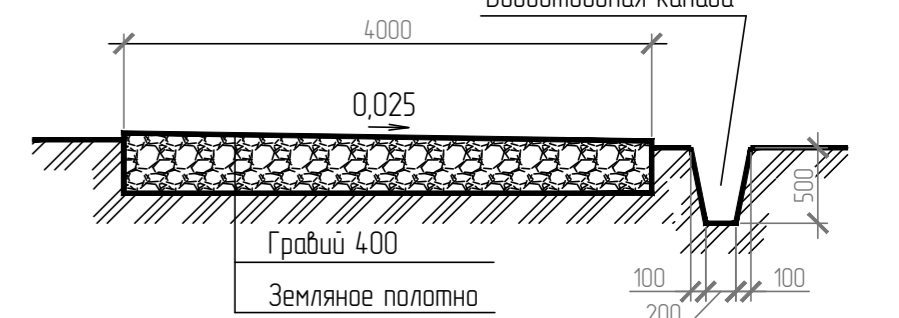
Условные обозначения

Обозначение	Наименование
	Дорожные плиты типа ПНД-14
	Крепление грунта в траншее
	Проектируемый трубопровод поверхностных вод, напорный
	Проектируемый трубопровод поверхностных вод, самотечный
	Переливной трубопровод
	Дорожные знаки
	Зона складирования материалов
	Въезд, выезд на строительную площадку
	Временное сигнально-сплошное ограждение
	Опасная зона работы крана
	Линия ограничения работы крана
	Стяжка автокрана КС-55729-6К-3
	Стенд со схемой строповки и таблицей масс грузов
	Стенд с противопожарным инвентарем
	Пожарный пост
	Инвентарное здание контейнерного типа

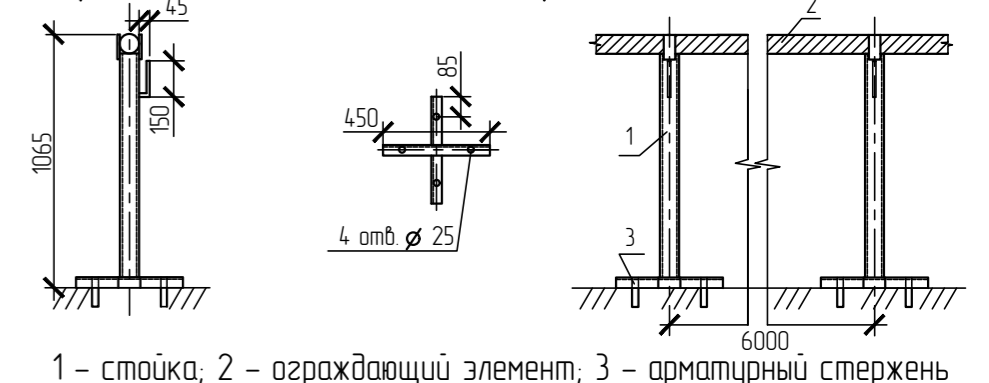
Схема расположения листов



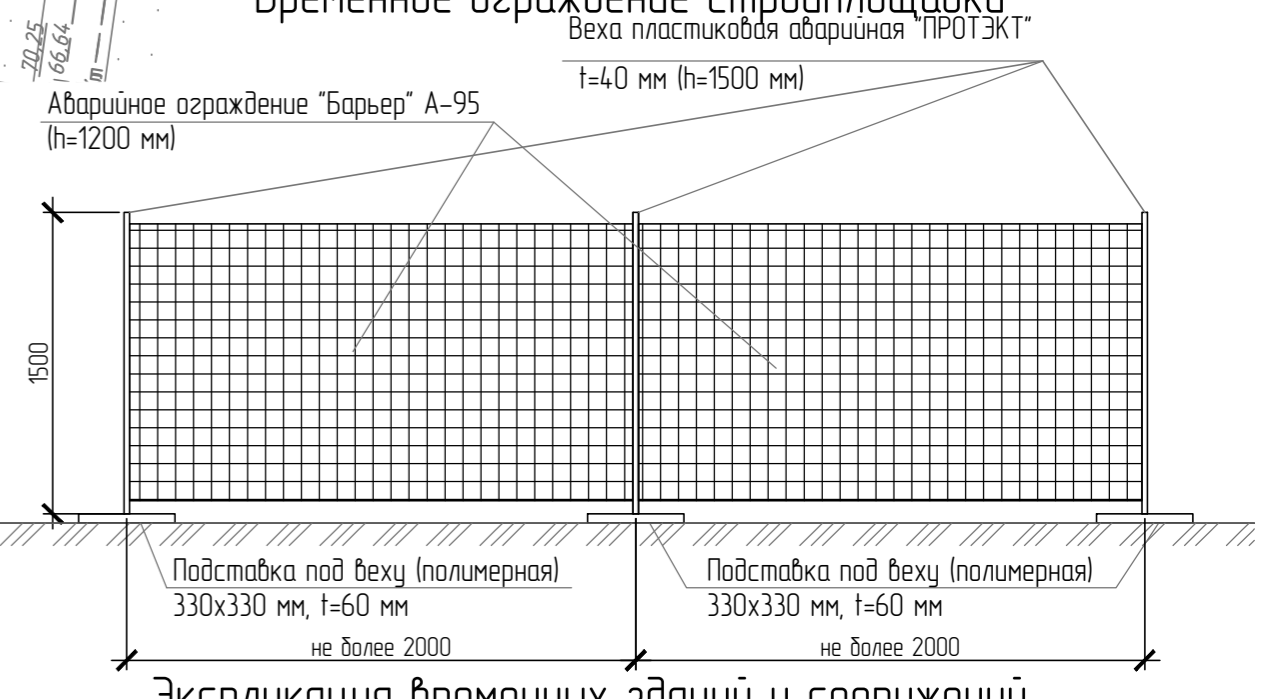
Грабильная односкатная



Переносное сигнальное ограждение опасных зон



Временное ограждение строительной площадки



Экспликация временных зданий и сооружений

Номер на плане	Наименование	Характеристики
1	Передвижной двухосный базисник - гардеробная, помещение для обогрева рабочих, умывальня, сушилка Кол-во 1 шт	8,0x2,5x2,2 м
2	Передвижной двухосный базисник - Помещение для обогрева рабочих, умывальня вблизи производственной площадки Кол-во 1 шт	8,0x2,5x2,2 м
3	Бытпулет Кол-во 6 шт	1,3x2,1x2,5 м
4	Будка охраны Кол-во 1 шт	2,1x2,1x2,5 м

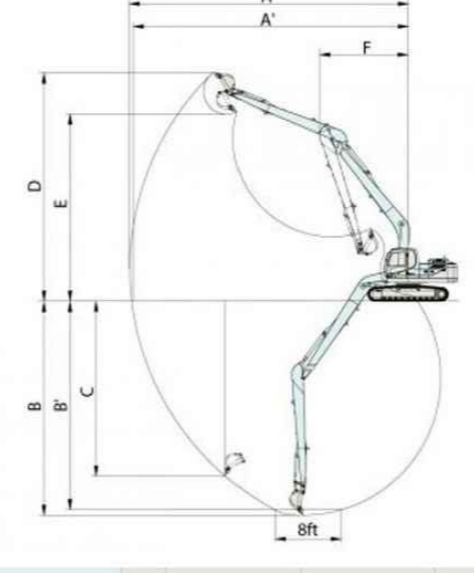
Таблица основных механизмов

Номер п/п	Наименование	Тип, марка	Кол-во шт	Примечание
1	Бульдозер	ДЗ-110	1	Планировка земли
2	Экскаватор	Hyundai R220LC 9S	5	Земляные работы
3	Самосвал	КамАЗ 65115	5	Земляные работы
4	Автокран	КС-55713-1К-4	1	Монтаж конструкций

Мероприятия по технике безопасности

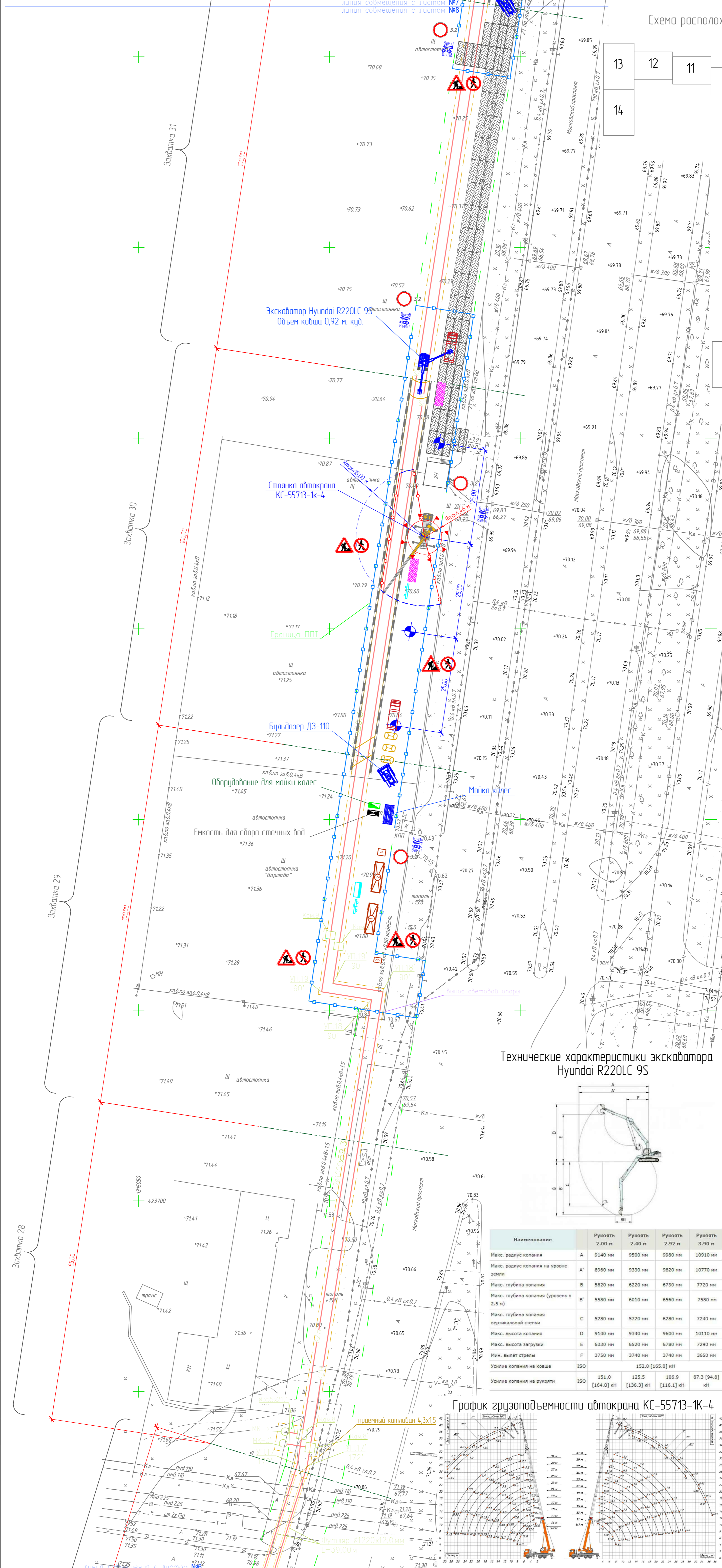
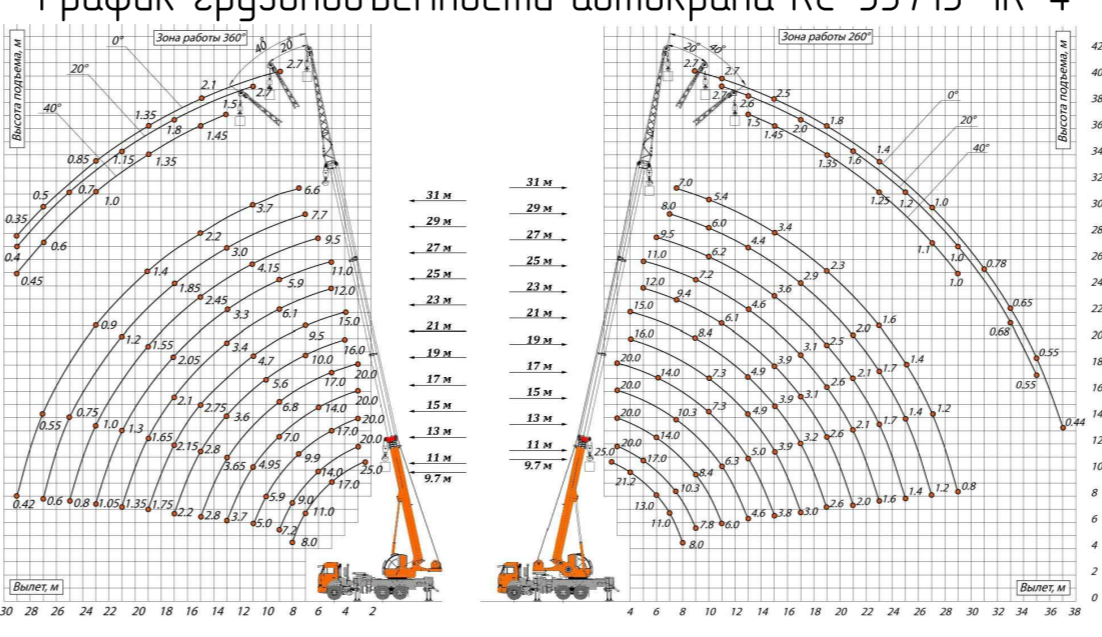
- При производстве строительного-монтажных работ соблюдать требования СП 49.13330.2010 и СНиП 12-04-2002 (часть 2) "Безопасность труда в строительстве", "Правила устройства и безопасной эксплуатации грузоподъемных кранов", Ростехнадзора, а также норм пожарной безопасности/Правила противопожарного режима в РФ) и протекции.
- Все лица, находящиеся на строительной площадке, обязаны носить защитные каски по ГОСТ 12.4.087-84. Стропальщики должны иметь пояски.
- Рабочие, руководители, специалисты и служащие должны быть обеспечены спецодеждой, спецобувью и другими средствами индивидуальной защиты, соответствующими ГОСТ 12.4.011-89.
- Перед допуском к работе вновь зачисленных в штат организации рабочих и в процессе выполнения ими работ, администрация обязана обеспечить обучение и проведение инструктажа по технике безопасности труда в соответствии с требованиями ГОСТ 12.0.004-2015.
- При производстве строительного-монтажных работ необходимо соблюдать требования ГОСТ 12.3.002-2014 и предусматривать технологическую последовательность производственных операций так, чтобы предыдущая операция не являлась источником производственной опасности при выполнении последующих.
- Зоны постоянно действующих опасных производственных факторов (зоны перемещения машин, мест над которыми происходит перемещение грузов грузоподъемными кранами) во избежание доступа посторонних лиц должны иметь защитные ограждения, удовлетворяющие требованиям ГОСТ Р 58967-2020 (ГОСТ Р 12.3.053-2020).
- На строительном участке должны быть журналы периодических осмотров грузозахватных приспособлений и тары с указанием конкретных сроков осмотра. Осмотр строп должен производиться не реже одного раза в 10 дней, захватов и тары один раз в месяц. Результаты осмотров заносятся в журнал учета и периодических осмотров грузозахватных приспособлений и тары. Строительный кран должны обслуживать машинисты (крановщики), стропальщики, слесари, электромонтеры, сигнальщики, прошедшие медицинское освидетельствование и обучение по специальной программе.
- При работе на площадке складирования груз поднимается не выше 4м отпадает к зданию и поднимается на рабочий горизонт.
- Вблизи мест перемещения груза краном:
 - рекомендуется оснащать краны дополнительными средствами ограничения зоны их работы, посредством которых зона работы крана должна быть принципиально ограничена таким образом, чтобы не допускать возникновения опасных зон в местах нахождения людей;
 - скорость поворота стрелы крана в сторону границы рабочей зоны должна быть ограничена номинальной при расстоянии от перемещаемого груза до границы зоны менее 7 м;
 - перемещение грузов на участках, расположенных на расстоянии менее 7 м от границы опасных зон, следует осуществлять с применением предохранительных или страховочных устройств, предотвращающих падение груза.

Технические характеристики экскаватора Hyundai R220LC 9S



Наименование	Ручка 2,0 м	Ручка 2,4 м	Ручка 2,9 м	Ручка 3,9 м
Макс. радиус копания	A 9140 мм	9500 мм	9980 мм	10910 мм
Макс. радиус копания на уровне земли	A' 8960 мм	9330 мм	9820 мм	10770 мм
Макс. глубина копания	B 5820 мм	6220 мм	6730 мм	7720 мм
Макс. глубина копания (уровень в 2,5 м)	B' 5580 мм	6010 мм	6560 мм	7580 мм
Макс. глубина копания вертикальной стены	C 5280 мм	5720 мм	6280 мм	7240 мм
Макс. высота копания	D 9140 мм	9340 мм	9650 мм	10110 мм
Макс. высота загрузки	E 6330 мм	6520 мм	6780 мм	7290 мм
Мин. вылет стрелы	F 3750 мм	3740 мм	3740 мм	3650 мм
Усилие копания на ковше	ISO 152,0 [165,0] кН			
Усилие копания на рукояти	ISO 151,0 [164,0] кН	125,5 [136,3] кН	106,9 [116,1] кН	87,3 [94,8] кН

График грузоподъемности автокрана КС-55713-1К-4



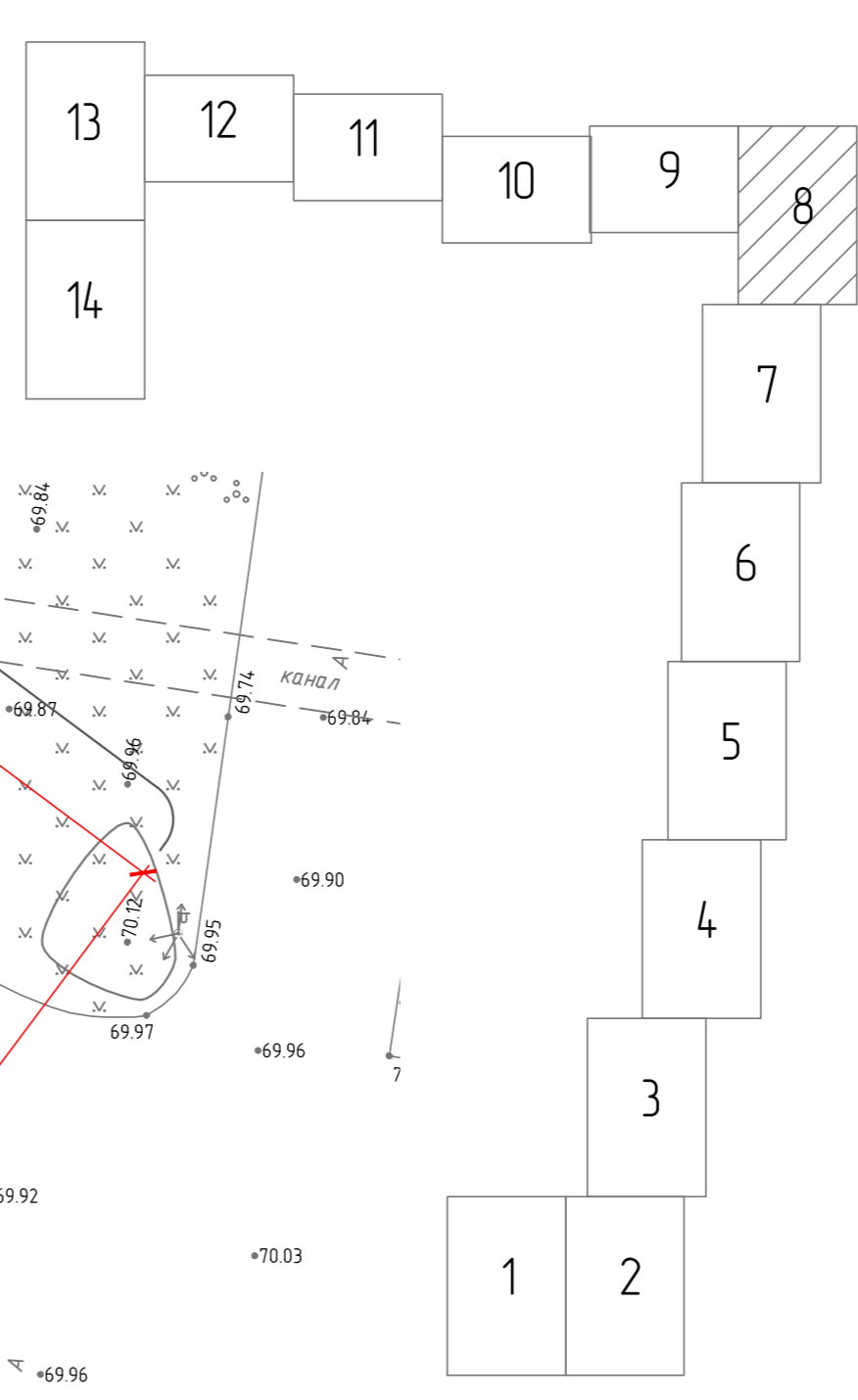
Создатель	
Изд. № табл.	
Взам. шиф. №	
Подпись и дата	

116/21-ПСО 2			
«Строительство очистных сооружений дождевых сточных вод с селективной территории Автозаводского района г. Тольятти с подводящими трубопроводами и инженерно-техническим обеспечением»			
Изм. Кол. уч.	Лист № док.	Дата	
Разработал	Панфилов	10.22	
Проект организации строительства 2 этап		Сдвиг	Лист 8
Строительная			
Н.компр.	Михасек	10.22	
ГИП	Михасек	10.22	

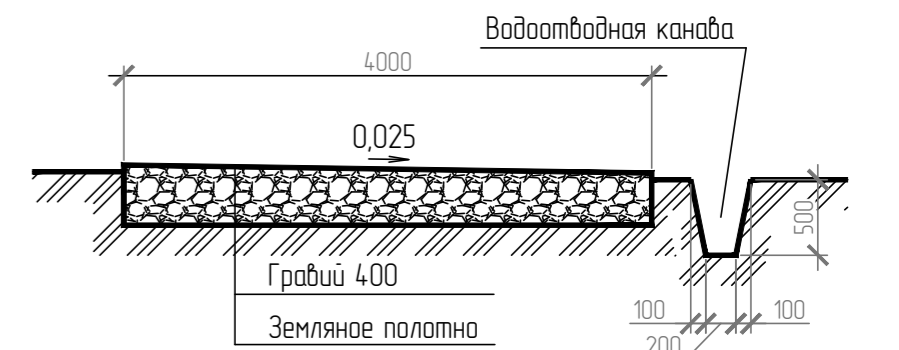
Условные обозначения

Обозначение	Наименование
	Дорожные плиты типа ПНД-14
	Крепление грунта в траншее
	Проектируемый трубопровод поверхностных вод, напорный
	Проектируемый трубопровод поверхностных вод, самотечный
	Переливной трубопровод
	Дорожные знаки
	Зона складирования материалов
	Выезд, выезд на строительную площадку
	Временное сигнально-спасательное ограждение
	Опасная зона работы крана
	Граница опасной зоны работы крана
	Стоянка автокрана КС-55729-6К-3
	Стенд со схемой строповки и таблицей масс грузов
	Стенд с противопожарным инвентарем
	Пожарный пост
	Инвентарное здание контейнерного типа

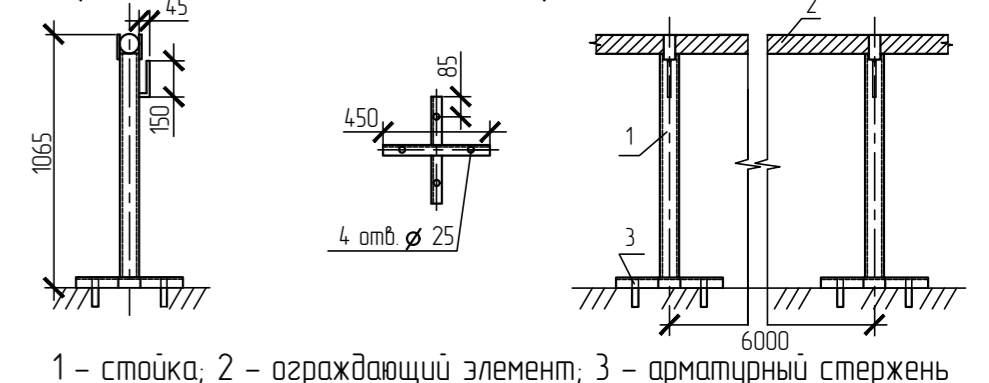
Схема расположения листов



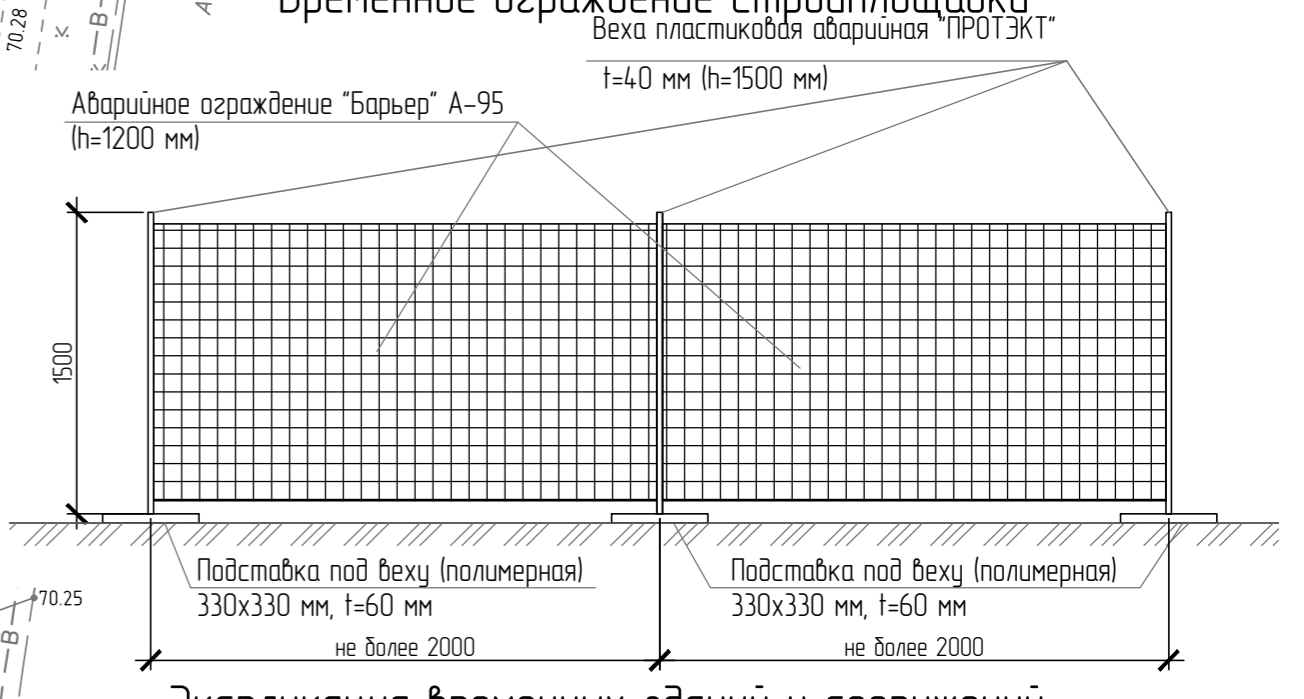
Грабвиная однокатная



Переносное сигнальное ограждение опасных зон



Временное ограждение строительной площадки



Экспликация временных зданий и сооружений

Номер на плане	Наименование	Характеристики
1	Передвижной двухосный вагончик – гардеробная, помещение для обогрева рабочих, умывальня, сушилка Кол-во 1 шт.	8,0х2,5х2,2 м
2	Передвижной двухосный вагончик – Помещение для обогрева рабочих, умывальня вблизи производственной площадки. Кол-во 1 шт.	8,0х2,5х2,2 м
3	Бытовое помещение Кол-во 6 шт.	1,3х2,1х2,5 м
4	Будка охраны Кол-во 1 шт.	2,1х2,1х2,5 м

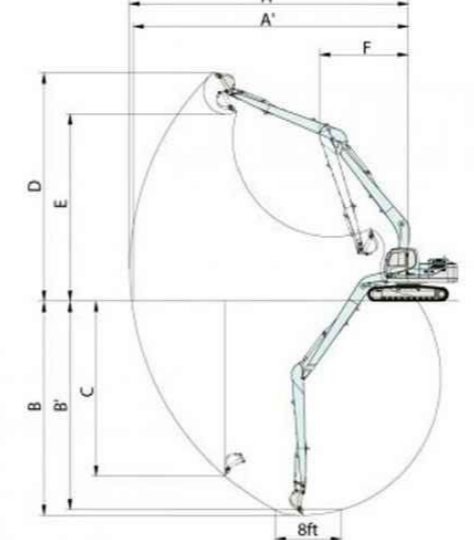
Таблица основных механизмов

Номер п/п	Наименование	Тип, марка	Кол-во шт	Примечание
1	Бульдозер	ДЗ-110	1	Планировка земли
2	Экскаватор	Hyundai R220LC 9S	1	Земляные работы
3	Самосвал	КамАЗ 65115	1	Земляные работы
4	Автокран	КС-55713-1к-4	1	Монтаж конструкций

Мероприятия по технике безопасности

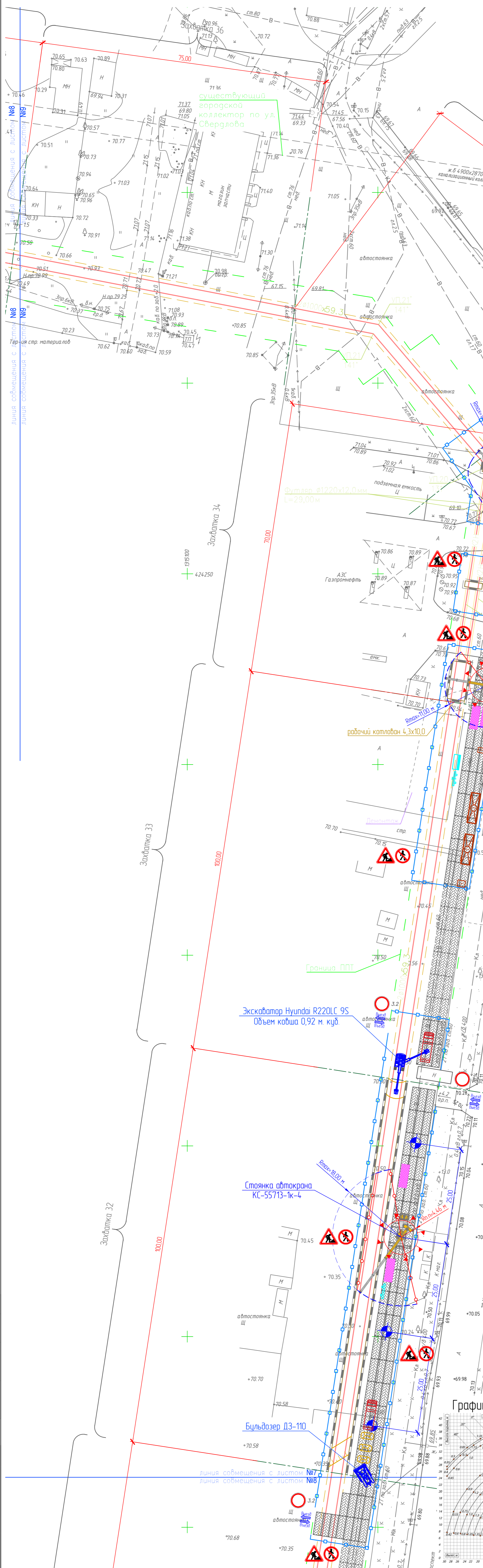
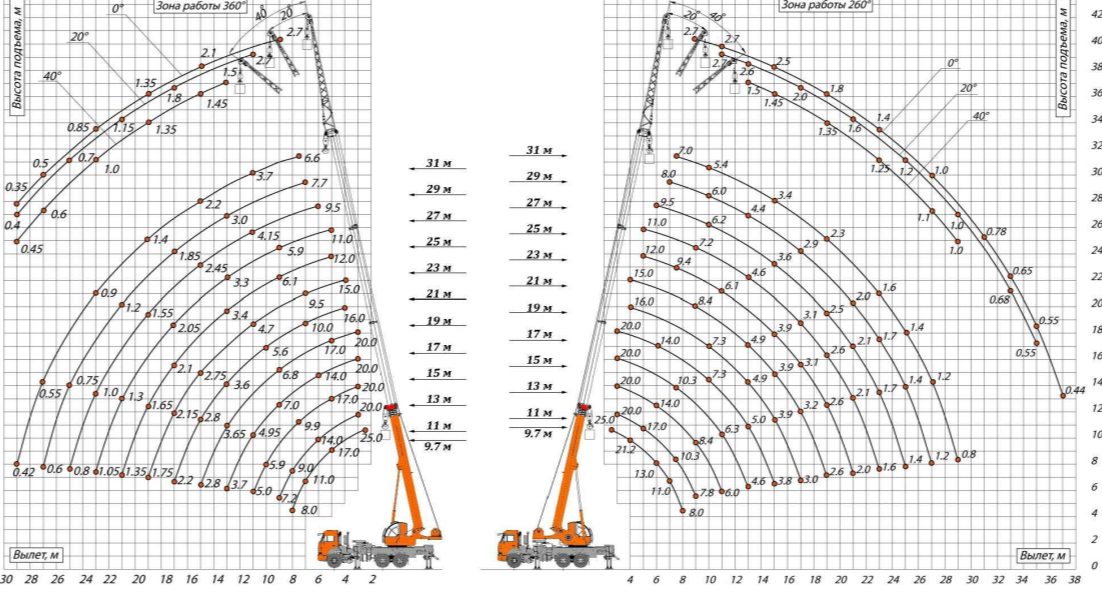
- При производстве строительных-монтажных работ соблюдать требования (СП 49.13330.2010 и СНиП 12-04-2002 (часть 2) "Безопасность труда в строительстве", "Правила устройства и безопасной эксплуатации грузоподъемных кранов", Ростехнадзора, а также норм пожарной безопасности/Правила противопожарного режима в РФ) и промсанитарии.
- Все лица, находящиеся на строительной площадке, обязаны носить защитные каски по ГОСТ 12.4.087-84. Строительные площадки должны иметь подъезды.
- Рабочие, руководители, специалисты и служащие должны быть обеспечены спецодеждой, спецобувью и другими средствами индивидуальной защиты, соответствующими ГОСТ 12.4.011-89.
- Перед допуском к работе вновь зачисленных в штат организации рабочих и в процессе выполнения ими работ, администрация обязана обеспечить обучение и проведение инструктажа по технике безопасности труда в соответствии с требованиями ГОСТ 12.0.004-2015.
- При производстве строительных-монтажных работ необходимо соблюдать требования ГОСТ 12.3.002-2014 и предусматривать технологическую последовательность производственных операций так, чтобы предыдущая операция не являлась источником производственной опасности при выполнении последующих.
- Зоны постоянно действующих опасных производственных факторов (зоны перемещения машин, мест над которыми происходит перемещение грузов грузоподъемными кранами) во избежание доступа посторонних лиц должны иметь защитные ограждения, удовлетворяющие требованиям ГОСТ Р 58967-2020 (ГОСТ Р 12.3.053-2020).
- На строительном участке должны быть журналы периодических осмотров грузозахватных приспособлений и тары с указанием конкретных сроков осмотра. Осмотр строп должен производиться не реже одного раза в 10 дней, захватов и тары один раз в месяц. Результаты осмотров заносит в журнал учета и периодических осмотров грузозахватных приспособлений и тары. Строительные краны должны обслуживать машинисты (крановщики), стропальщики, слесари, электромонтеры, сигнальщики, прошедшие медицинское обследование и обучение по специальным программам.
- При работе на площадке складирования груз поднимается не выше 4м от площадки к зданию и поднимается на рабочий горизонт.
- Вблизи мест перемещения груза краном:
 - рекомендуется оснащать краны дополнительными средствами ограничения зоны их работы, посредством которых зона работы крана должна быть принципиально ограничена таким образом, чтобы не допускать возникновения опасных зон в местах нахождения людей;
 - скорость поворота стрелы крана в сторону границы рабочей зоны должна быть ограничена номинальной при расстоянии от перемещаемого груза до границы зоны менее 7 м;
 - перемещение грузов на участках, расположенных на расстоянии менее 7 м от границы опасных зон, следует осуществлять с применением предохранительных или страховочных устройств, предотвращающих падение груза.

Технические характеристики экскаватора Hyundai R220LC 9S



Наименование	Рукоять 2,00 м	Рукоять 2,40 м	Рукоять 2,92 м	Рукоять 3,90 м
Макс. радиус копания на уровне земли	A 9140 мм	9500 мм	9980 мм	10910 мм
Макс. радиус копания на уровне 2,5 м	A' 8960 мм	9330 мм	9820 мм	10770 мм
Макс. глубина копания (уровень в 2,5 м)	B 5820 мм	6220 мм	6730 мм	7720 мм
Макс. глубина копания вертикальной стенки	C 5280 мм	5720 мм	6280 мм	7240 мм
Макс. высота копания	D 9140 мм	9340 мм	9650 мм	10110 мм
Макс. высота загрузки	E 6330 мм	6520 мм	6780 мм	7290 мм
Мин. вылет стрелы	F 3750 мм	3740 мм	3740 мм	3650 мм
Усилие копания на ковше	ISO 150 [164.0] кН	152.0 [165.0] кН		
Усилие копания на рукояти	ISO 151.0 [164.0] кН	125.5 [136.3] кН	106.9 [116.1] кН	87.3 [94.8] кН

График грузоподъемности автокрана КС-55713-1К-4



Создатель	
Взятый №	
Полный и дата	
Имя № табл.	

116/21-ПЭС 2			
«Строительство очистных сооружений дождевых сточных вод с селективной территории Автозаводского района г. Тольятти с подводными трубопроводами и инженерно-техническим обеспечением»			
Изм.	Кол. уч.	Лист	№ док.
Разработал	Панфилов	10	10.22
Н.компр.	Михасек	10	10.22
Г.ИП.	Михасек	10	10.22
Проект организации строительства		2 этап	
Строительная			
Участок строительства №8			
Специальность	Лист	Листов	
	п	9	
Формат А1			

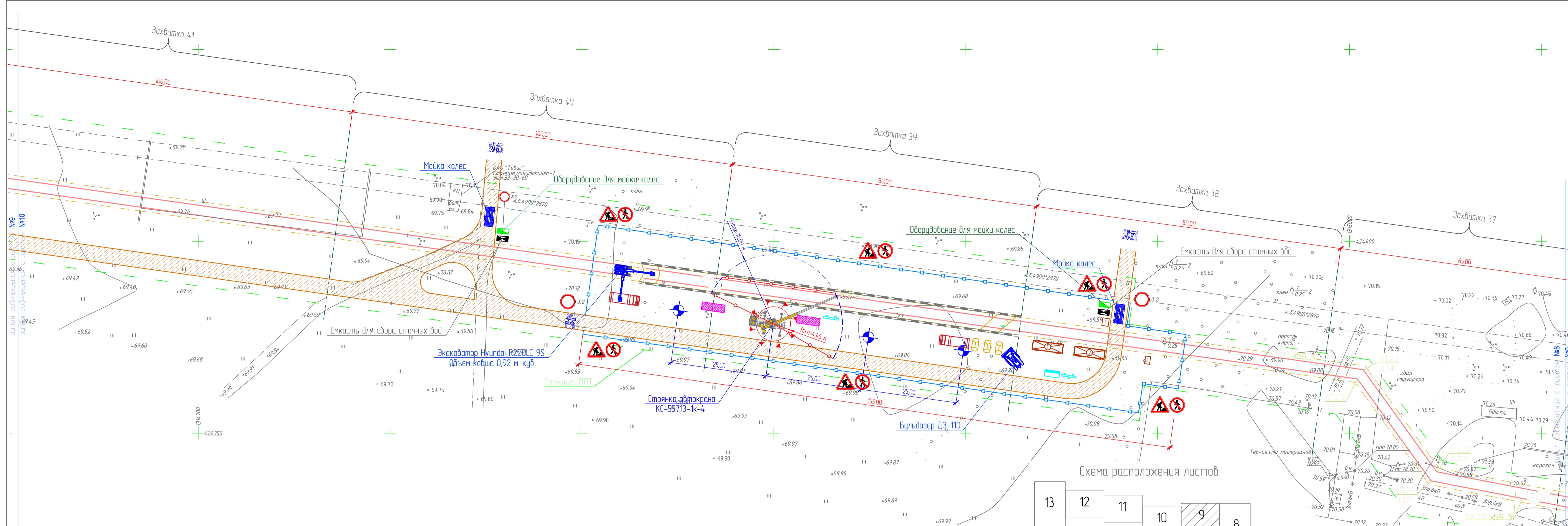


Схема расположения листов

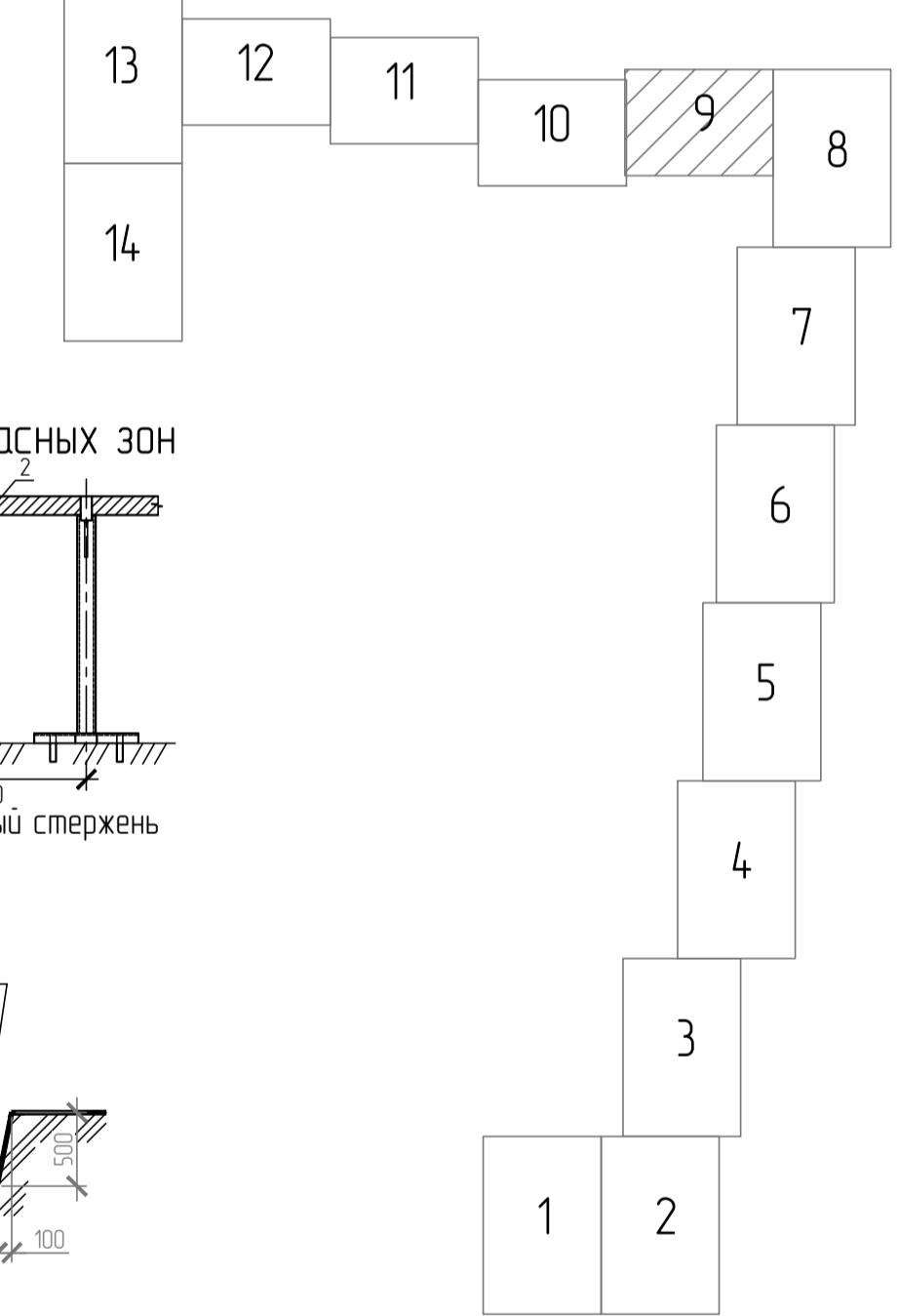
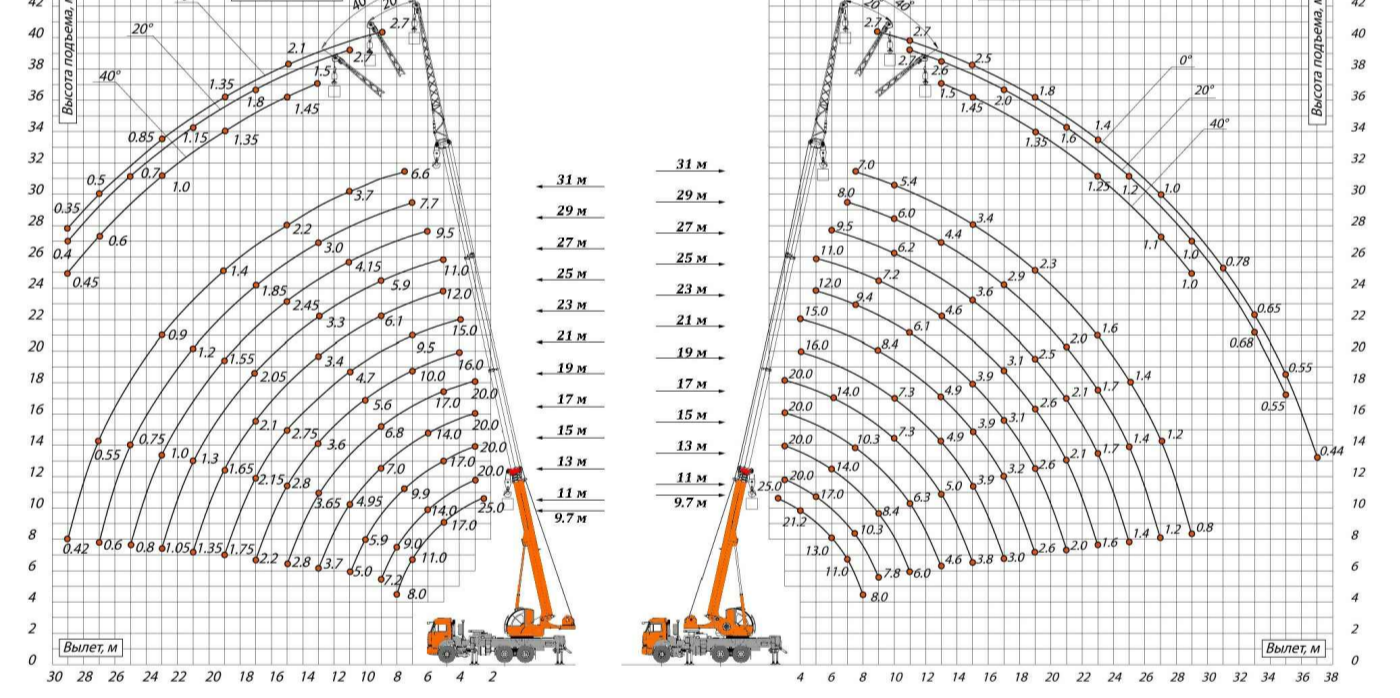
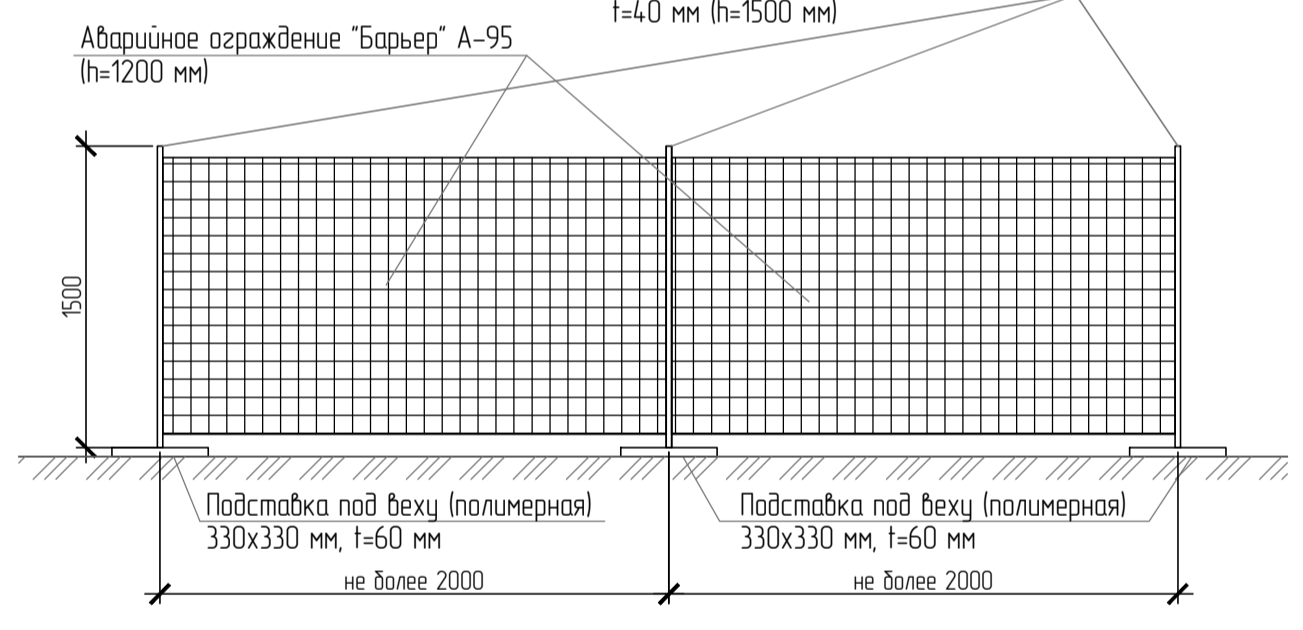


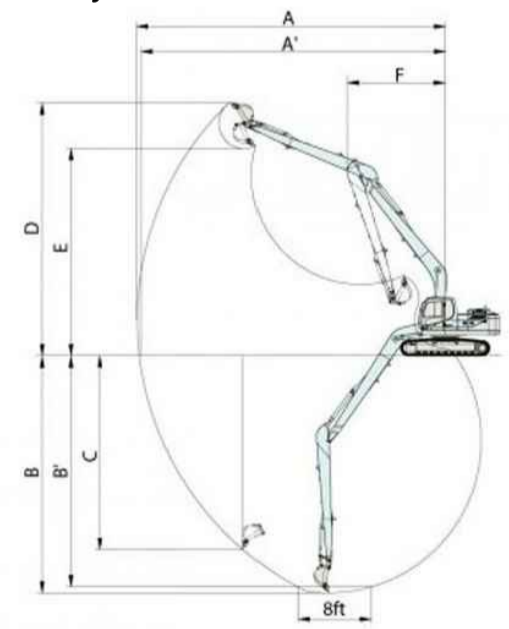
График грузоподъемности автокрана КС-55713-1К-4



Временное ограждение стройплощадки

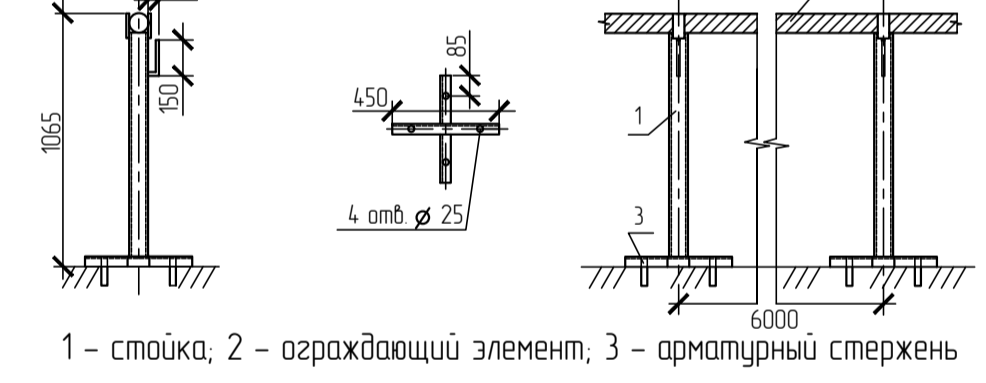


Технические характеристики экскаватора Hyundai R220LC 9S

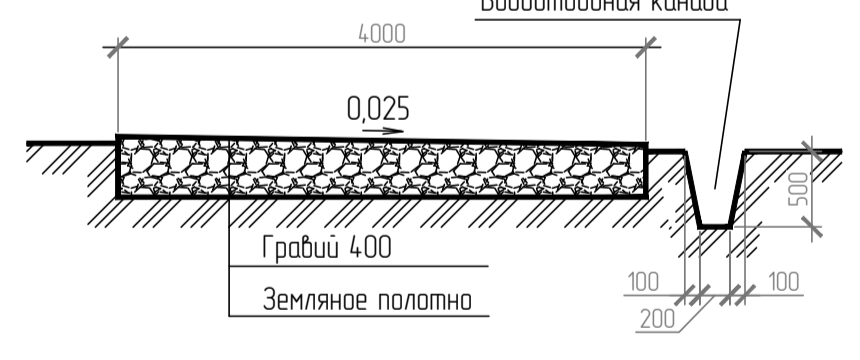


Наименование	Рукоять 2.00 м	Рукоять 2.40 м	Рукоять 2.92 м	Рукоять 3.90 м
Макс. радиус копания	A 9140 мм	9500 мм	9980 мм	10910 мм
Макс. радиус копания на уровне земли	A' 8960 мм	9330 мм	9820 мм	10770 мм
Макс. глубина копания	B 5820 мм	6220 мм	6730 мм	7720 мм
Макс. глубина копания (уровень в 2.5 м)	B' 5580 мм	6010 мм	6560 мм	7580 мм
Макс. глубина копания вертикальной стенки	C 5280 мм	5720 мм	6280 мм	7240 мм
Макс. высота копания	D 9140 мм	9340 мм	9600 мм	10110 мм
Макс. высота загрузки	E 6330 мм	6520 мм	6780 мм	7290 мм
Мин. вылет стрелы	F 3750 мм	3740 мм	3740 мм	3650 мм
Усилие копания на ковше	ISO 152.0 [165.0] кН			
Усилие копания на рукояти	ISO 151.0 [164.0] кН	125.5 [136.3] кН	106.9 [116.1] кН	87.3 [94.8] кН

Переносное сигнальное ограждение опасных зон



Гравийная односкатная



Экспликация временных зданий и сооружений

Номер на плане	Наименование	Характеристики
1	Передвижной двухосный вагончик – гардеробная, помещение для обогрева рабочих, умывальня, сушилка. Кол-во 1 шт.	8,0x2,5x2,2 м
2	Передвижной двухосный вагончик – Помещение для обогрева рабочих, умывальня вблизи производственной площадки. Кол-во 1 шт.	8,0x2,5x2,2 м
3	Биотуалет. Кол-во 6 шт.	1,3x2,1x2,5 м
4	Будка охраны. Кол-во 1 шт.	2,1x2,1x2,5 м

Таблица основных механизмов

Номер п/п	Наименование	Тип, марка	Кол-во шт.	Примечание
1	Бульдозер	ДЗ-110	1	Планировка земли
2	Экскаватор	Hyundai R220LC 9S	1	Земляные работы
3	Самосвал	КамАЗ 65115	1	Земляные работы
4	Автокран	КС-55713-1к-4	1	Монтаж конструкций

Условные обозначения

Обозначение	Наименование
	Временная дорога
	Крепление грунта в траншее
	Проектируемый трубопровод поверхностных вод, напорный
	Проектируемый трубопровод поверхностных вод, самотечный
	Переливной трубопровод
	Дорожные знаки
	Зона складирования материалов
	Въезд/выезд на стройплощадку
	Временное сигнально-стоечное ограждение
	Опасная зона работы крана
	Линия ограничения работы крана
	Стоянка автокрана КС-55713-1к-4
	Стенд со схемой строповки и таблицей масс грузов
	Стенд с противопожарным инвентарем
	Пожарный пост
	Инвентарное здание контейнерного типа

Мероприятия по технике безопасности

1 При производстве строительно-монтажных работ соблюдать требования СП 49.13330.2010 и СНиП 12-04-2002 (часть 2) "Безопасность труда в строительстве". Провести инструктаж и безопасной эксплуатации грузоподъемных кранов, Ростехнадзора, а также норм пожарной безопасности/Правила противопожарного режима в РФ) и промышленной.

2 Все лица, находящиеся на строительной площадке, обязаны носить защитные каски по ГОСТ 12.4.087-84. Стропальщики должны иметь пояски.

3 Рабочие, руководители, специалисты и служащие должны быть обеспечены спецодеждой, спецобувью и другими средствами индивидуальной защиты, соответствующими ГОСТ 12.4.011-89.

4 Перед допуском к работе вновь зачисленных в штат организации рабочих и в процессе выполнения ими работ, администрация обязана обеспечить обучение и проведение инструктажа по технике безопасности труда в соответствии с требованиями ГОСТ 12.0.004-2015.

5 При производстве строительно-монтажных работ необходимо соблюдать требования ГОСТ 12.3.002-2014 и предусматривать технологическую последовательность производственных операций так, чтобы предыдущая операция не являлась источником производственной опасности при выполнении последующих.

6 Зоны постоянно действующих опасных производственных факторов (зоны перемещения машин, мест над которыми происходит перемещение грузов грузоподъемными кранами) во избежание доступа посторонних лиц должны иметь защитные ограждения, удовлетворяющие требованиям ГОСТ Р 58967-2020 (ГОСТ Р 12.3.053-2020).

7 На строительном участке должны быть журналы периодических осмотров грузозахватных приспособлений и тары с указанием конкретных сроков осмотра. Осмотр строп должен производиться не реже одного раза в 10 дней, захватов и тары один раз в месяц. Результаты осмотров заносить в журнал учета и периодических осмотров грузозахватных приспособлений и тары. Строительные кран должны обслуживать машинисты (крановщики), стропальщики, слесари, электромонтеры, сигнальщики, прошедшие медицинское освидетельствование и обучение по специальным программам.

8 При работе на площадке складирования груз поднимается не выше 4м отводится к зданию и поднимается на рабочий горизонт.

9 Вблизи мест перемещения груза краном:
 - рекомендуется оснащать краны дополнительными средствами ограничения зоны их работы, посредством которых зона работы крана должна быть принудительно ограничена таким образом, чтобы не допускать возникновения опасных зон в местах нахождения людей;
 - скорость поворота стрелы крана в сторону границы рабочей зоны должна быть ограничена номинальной при расстоянии от перемещаемого груза до границы зоны менее 7 м;
 - перемещение грузов на участках, расположенных на расстоянии менее 7 м от границы опасных зон, следует осуществлять с применением предохранительных или страховочных устройств, предотвращающих падение груза.

				116/21-ПЭС.2		
				«Строительство очистных сооружений дождевых сточных вод с санитарной территории Автозаводского района г. Тольятти с подающей трубопроводами и инженерно-техническим обеспечением»		
Изм.	Кол.уч.	Лист	№ док.	Подп.	Дата	
					10.22	
				Проект организации строительства 2 этап		
				Спроектирован:		
				Участок строительства №9		
Н.контр.	М.хасек				10.22	
Г.ИП	М.хасек				10.22	
				Лист	Листов	
				11	10	
				Формат А1		

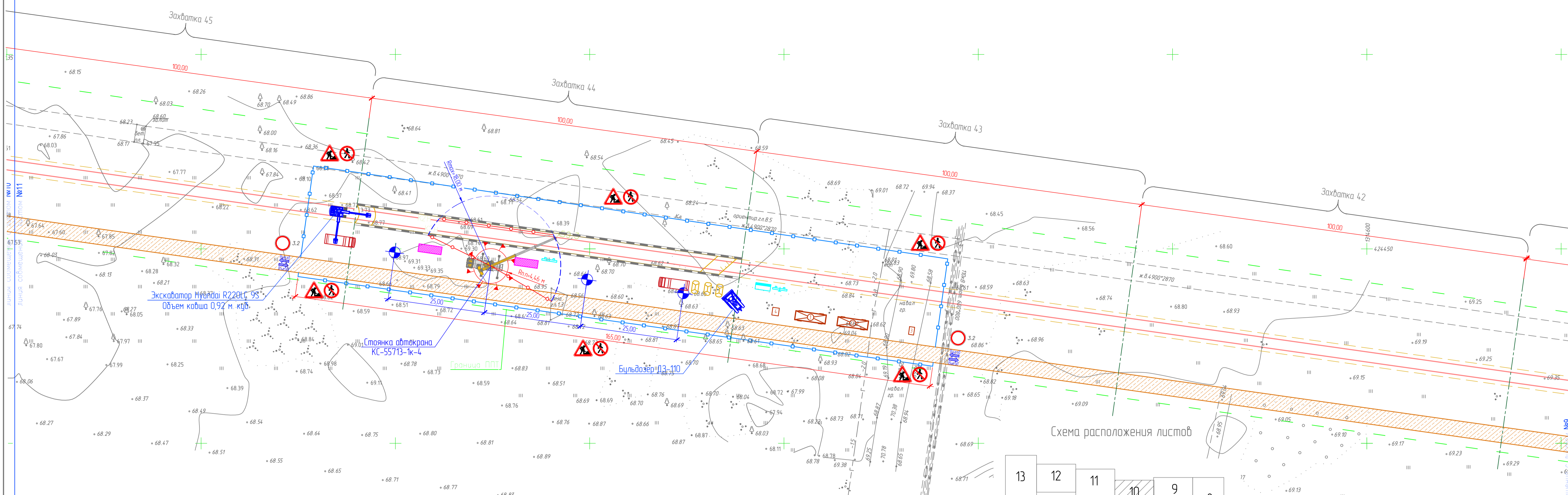
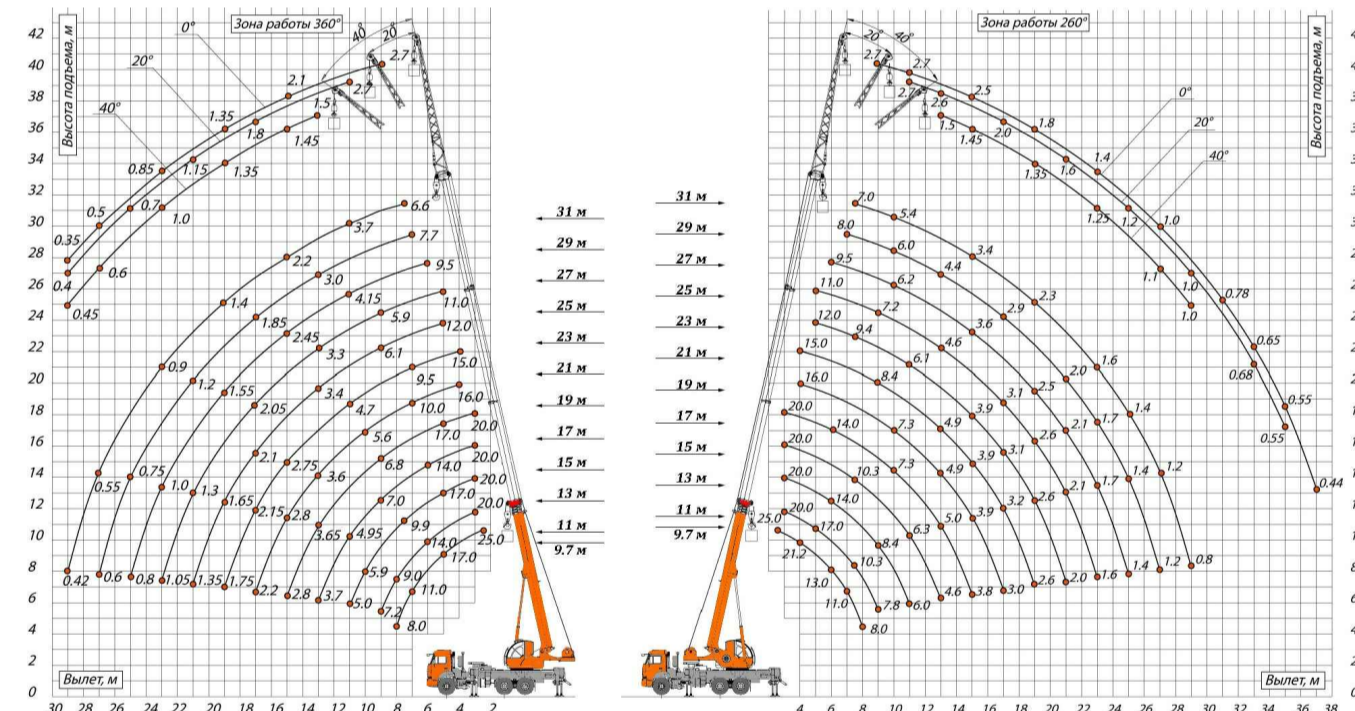
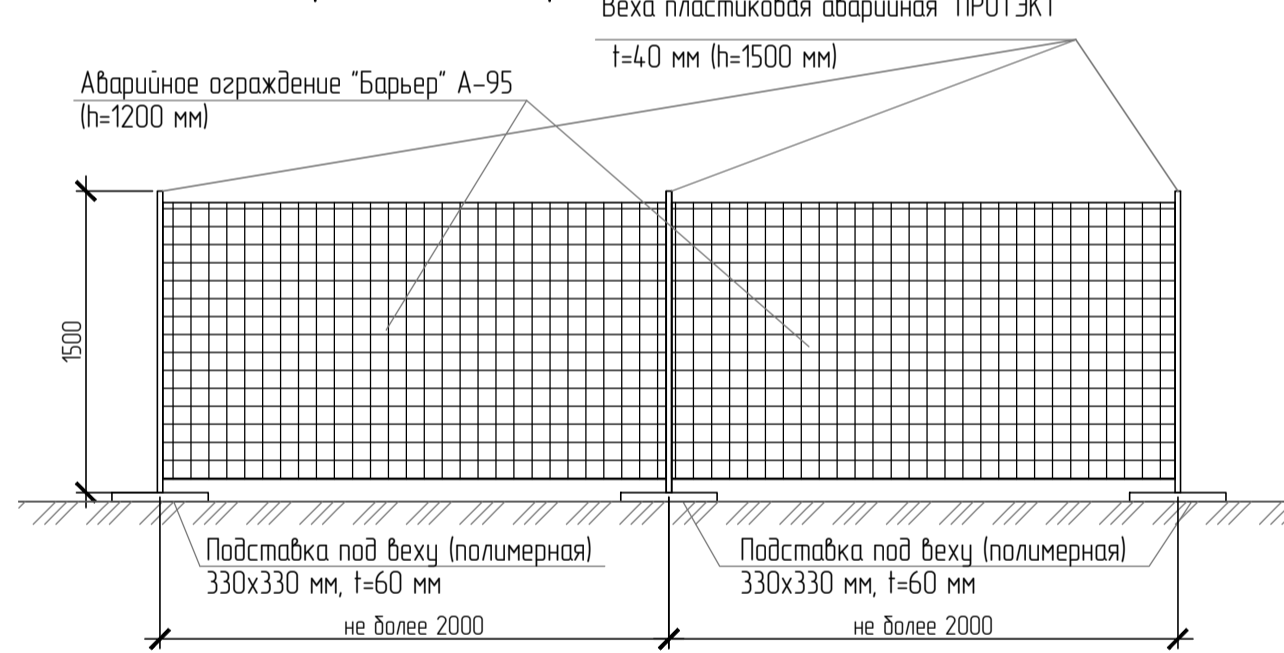


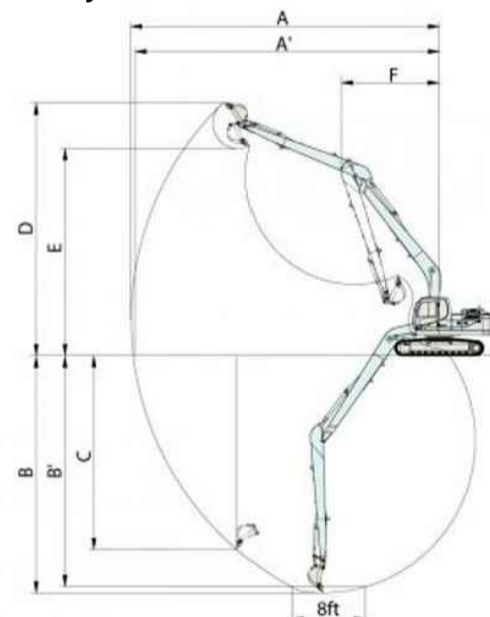
График грузоподъемности автотранспорта КС-55713-1К-4



Временное ограждение стройплощадки

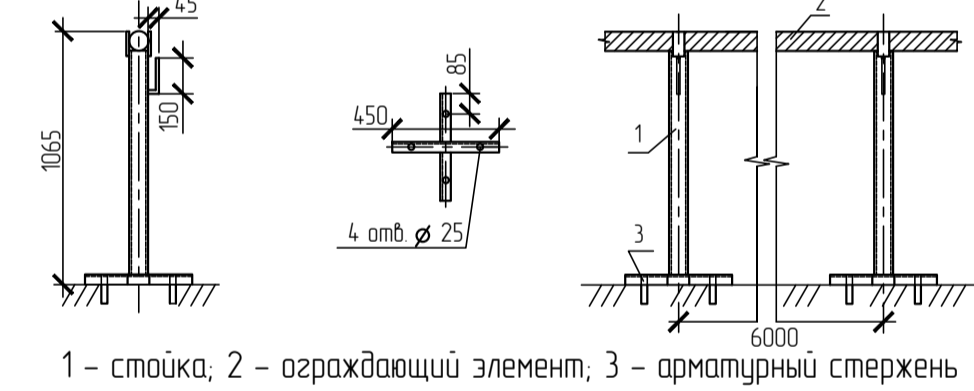


Технические характеристики экскаватора Hyundai R220LC 9S

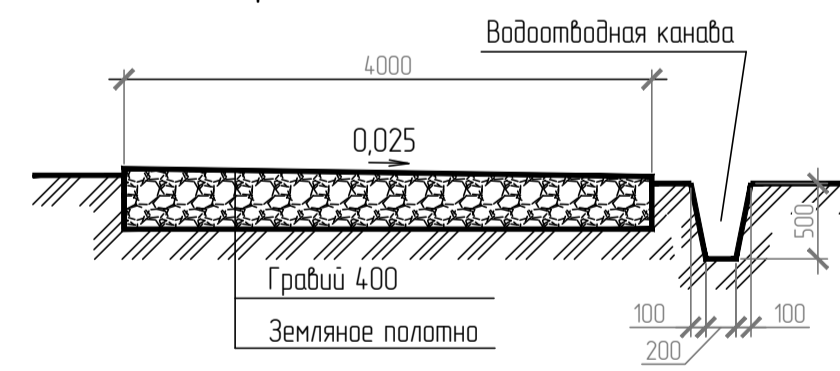


Наименование	Рукоять 2,00 м	Рукоять 2,40 м	Рукоять 2,92 м	Рукоять 3,90 м
Макс. радиус копания	A 9140 мм	9500 мм	9980 мм	10910 мм
Макс. радиус копания на уровне земли	A' 8960 мм	9330 мм	9820 мм	10770 мм
Макс. глубина копания	B 5820 мм	6220 мм	6730 мм	7720 мм
Макс. глубина копания (уровень в 2,5 м)	B' 5580 мм	6010 мм	6560 мм	7580 мм
Макс. глубина копания вертикальной стенки	C 5280 мм	5720 мм	6280 мм	7240 мм
Макс. высота копания	D 9140 мм	9340 мм	9600 мм	10110 мм
Макс. высота загрузки	E 6330 мм	6520 мм	6780 мм	7290 мм
Мин. вылет стрелы	F 3750 мм	3740 мм	3740 мм	3650 мм
Усилие копания на ковше	ISO 152,0 [165,0] кН			
Усилие копания на рукояти	ISO 151,0 [164,0] кН	125,5 [136,3] кН	106,9 [116,1] кН	87,3 [94,8] кН

Переносное сигнальное ограждение опасных зон



Гравийная односкатная



Экспликация временных зданий и сооружений

Номер на плане	Наименование	Характеристики
1	Передвижной двухосный вагончик - гардеробная, помещение для обогрева рабочих, умывальня, сушилка. Кол-во 1 шт.	8,0x2,5x2,2 м
2	Передвижной двухосный вагончик - Помещение для обогрева рабочих, умывальня вблизи производственной площадки. Кол-во 1 шт.	8,0x2,5x2,2 м
3	Биотуалет. Кол-во 6 шт.	1,3x2,1x2,5 м
4	Будка охраны. Кол-во 1 шт.	2,1x2,1x2,5 м

Таблица основных механизмов

Номер п/п	Наименование	Тип, марка	Кол-во шт.	Примечание
1	Бульдозер	ДЗ-110	1	Планировка земли
2	Экскаватор	Hyundai R220LC 9S	1	Земляные работы
3	Самосвал	КамАЗ 6511С	1	Земляные работы
4	Автотранспортная техника	КС-55713-1К-4	1	Монтаж конструкций

Условные обозначения

Обозначение	Наименование
	Временная дорога
	Крепление грунта в траншеи
	Проектируемый трубопровод поверхностных вод, напорный
	Проектируемый трубопровод поверхностных вод, самотечный
	Переливной трубопровод
	Дорожные знаки
	Зона складирования материалов
	Въезд/выезд на стройплощадку
	Временное сигнально-стоечное ограждение
	Опасная зона работы крана
	Линия ограничения работы крана
	Стойкая автотранспортная техника КС-55713-1К-4
	Степль со схемой строповки и таблицей масс грузов
	Степль с противопожарным инвентарем
	Пожарный пост
	Инвентарное здание контейнерного типа

116/21-ПСО.2			
«Строительство очистных сооружений дождевых сточных вод с селективной территории Автозаводского района г. Тольятти с подающими трубопроводами и инженерно-техническим обеспечением»			
Проект организации строительства 2 этап			
Изм.	Кол. уч.	Лист	№ док.
Разработал	Панфилов	10.22	
Спроектировал: Частот строительства №10			
Н.контр.	Михасек	10.22	
Г.ИП.	Михасек	10.22	

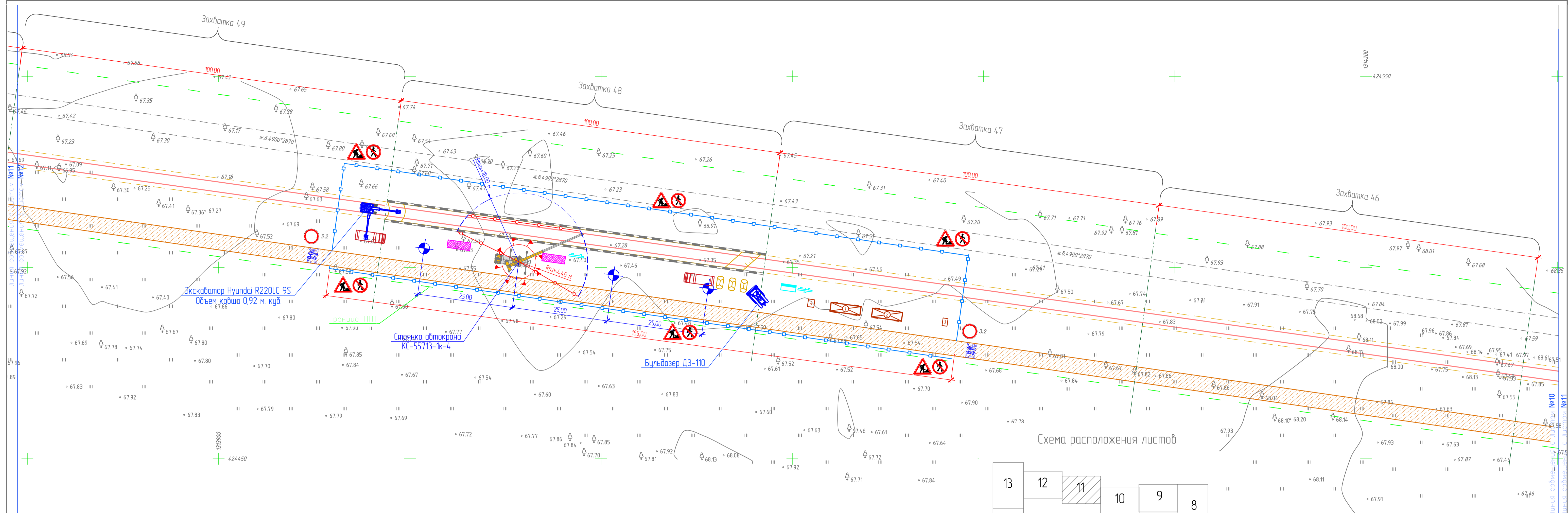
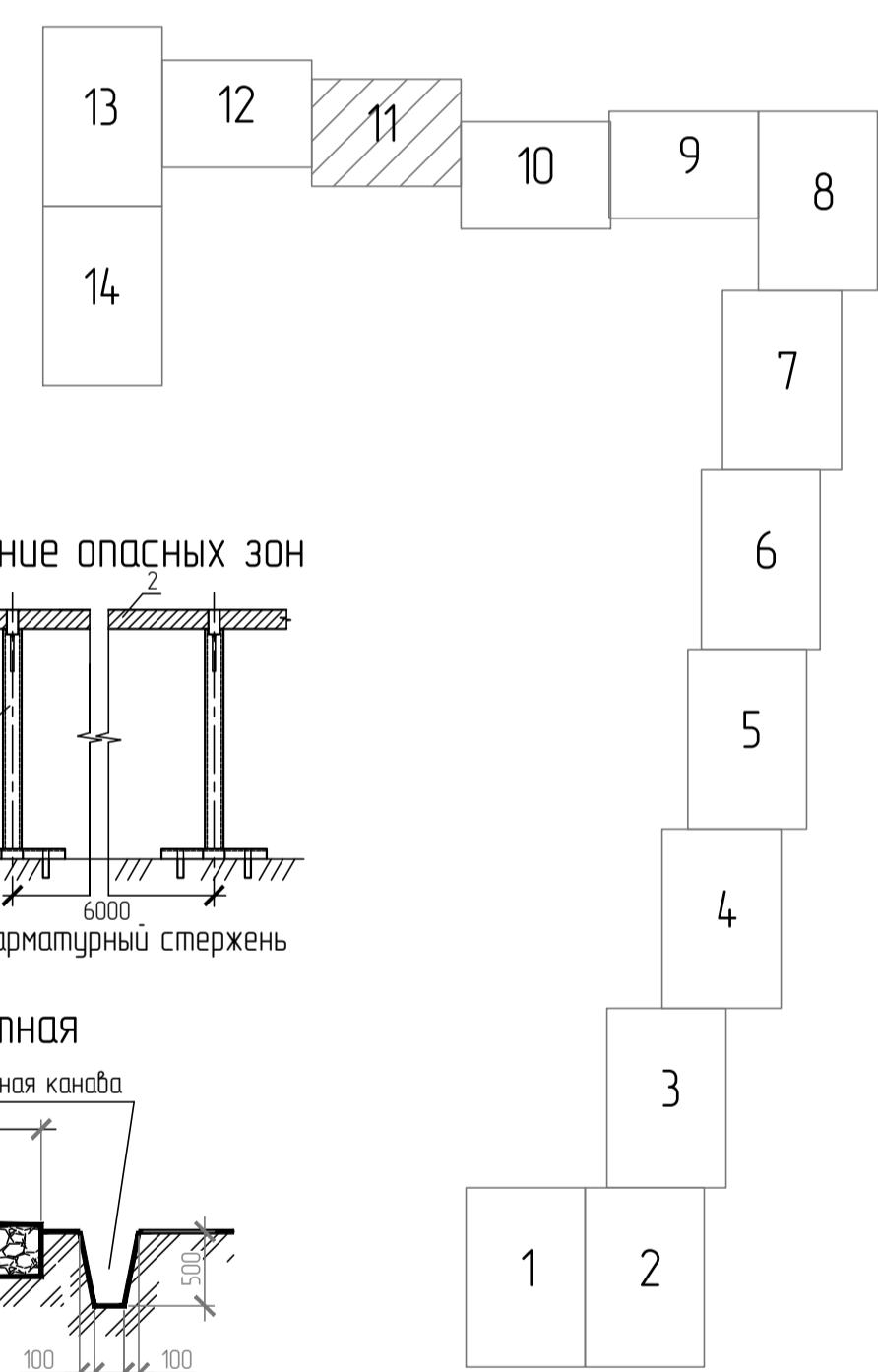


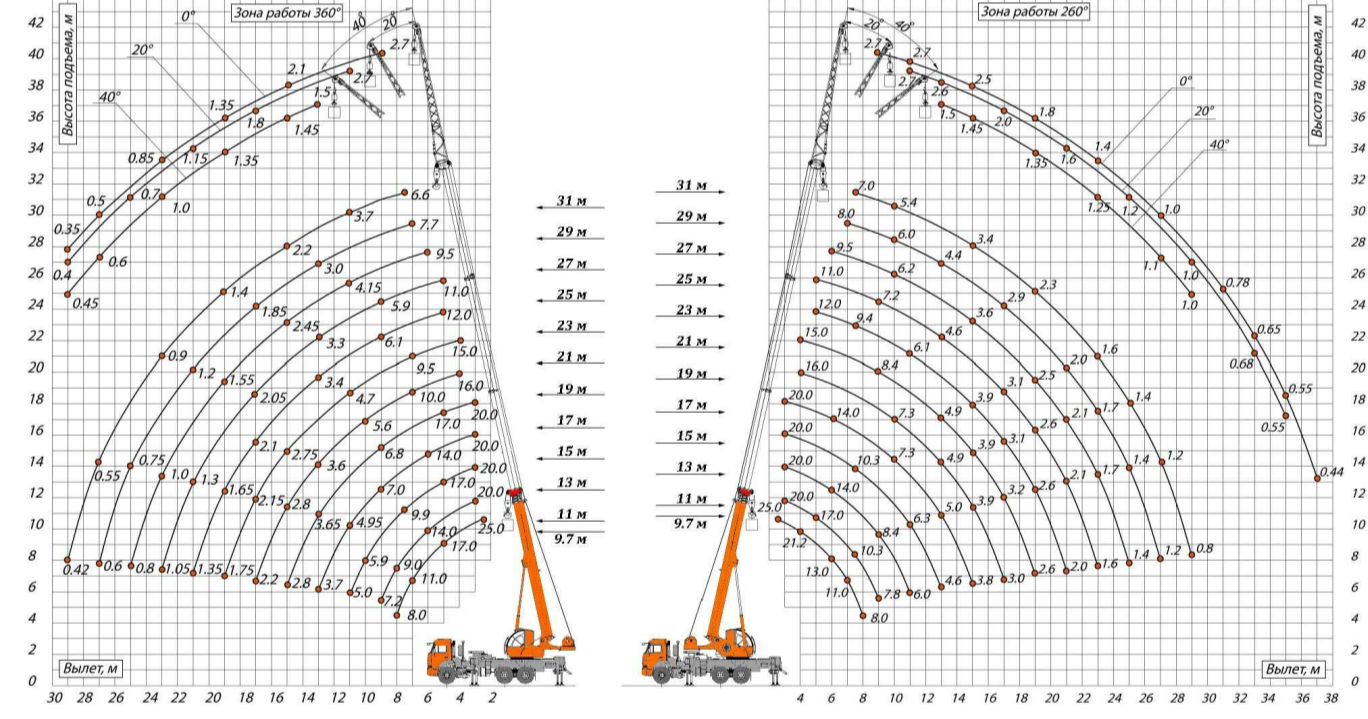
Схема расположения листов



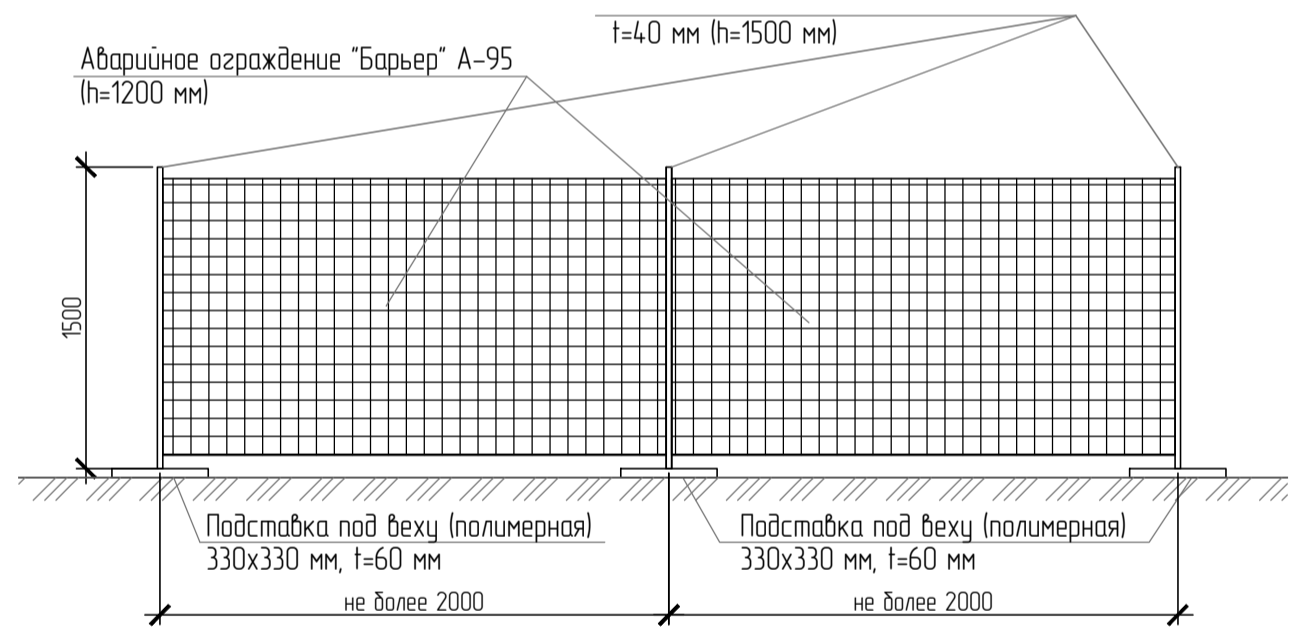
Условные обозначения

Обозначение	Наименование
	Временная дорога
	Крепление грунта в траншеи
	Проектируемый трубопровод поверхностных вод, напорный
	Проектируемый трубопровод поверхностных вод, самотечный
	Переливной трубопровод
	Дорожные знаки
	Зона складирования материалов
	Въезд/выезд на строительную площадку
	Временное сигнально-стоечное ограждение
	Опасная зона работы крана
	Линия ограничения работы крана
	Степная отвалокрана КС-55713-1к-4
	Степной со схемой строповки и таблицей масс грузов
	Степной с противопожарным инвентарем
	Пожарный пост
	Инвентарное здание контейнерного типа

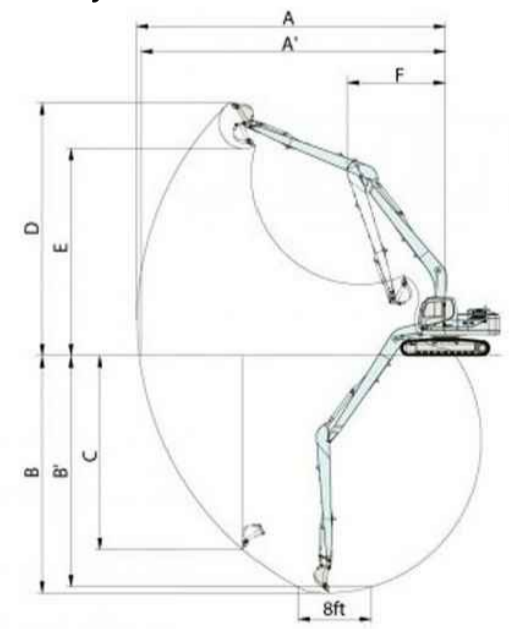
График грузоподъемности отвалокрана КС-55713-1к-4



Временное ограждение строительной площадки

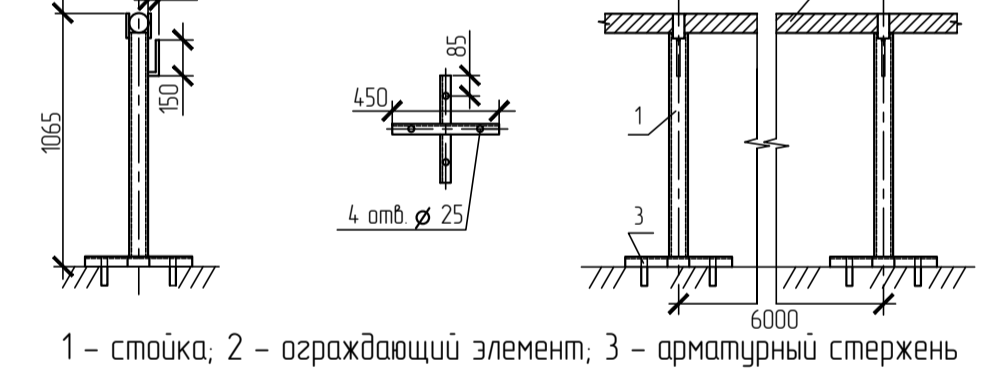


Технические характеристики экскаватора Hyundai R220LC 9S

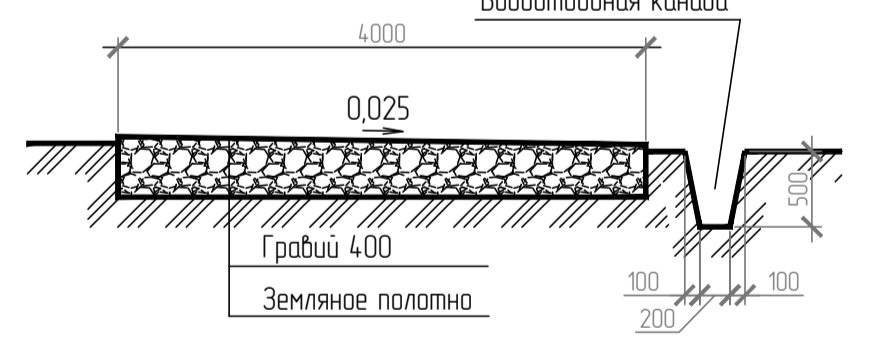


Наименование	Рукоять 2.00 м	Рукоять 2.40 м	Рукоять 2.92 м	Рукоять 3.90 м
Макс. радиус копания	A 9140 мм	9500 мм	9980 мм	10910 мм
Макс. радиус копания на уровне земли	A' 8960 мм	9330 мм	9820 мм	10770 мм
Макс. глубина копания	B 5820 мм	6220 мм	6730 мм	7720 мм
Макс. глубина копания (уровень в 2.5 м)	B' 5580 мм	6010 мм	6560 мм	7580 мм
Макс. глубина копания вертикальной стенки	C 5280 мм	5720 мм	6280 мм	7240 мм
Макс. высота копания	D 9140 мм	9340 мм	9600 мм	10110 мм
Макс. высота загрузки	E 6330 мм	6520 мм	6780 мм	7290 мм
Мин. вылет стрелы	F 3750 мм	3740 мм	3740 мм	3650 мм
Усилие копания на ковше	ISO 151.0 [164.0] кН	125.5 [136.3] кН	106.9 [116.1] кН	87.3 [94.8] кН

Переносное сигнальное ограждение опасных зон



Гравийная односкатная



Экспликация временных зданий и сооружений

Номер на плане	Наименование	Характеристики
1	Передвижной двухосный вагончик – гардеробная, помещение для обогрева рабочих, умывальня, сушилка. Кол-во 1 шт.	8,0x2,5x2,2 м
2	Передвижной двухосный вагончик – Помещение для обогрева рабочих, умывальня вблизи производственной площадки. Кол-во 1 шт.	8,0x2,5x2,2 м
3	Биотуалет. Кол-во 6 шт.	1,3x2,1x2,5 м
4	Будка охраны. Кол-во 1 шт.	2,1x2,1x2,5 м

Таблица основных механизмов

Номер п/п	Наименование	Тип, марка	Кол-во шт.	Примечание
1	Бульдозер	ДЗ-110	1	Планировка земли
2	Экскаватор	Hyundai R220LC 9S	1	Земляные работы
3	Самосвал	КамАЗ 65115	1	Земляные работы
4	Отвалокрана	КС-55713-1к-4	1	Монтаж конструкций

Мероприятия по технике безопасности

1 При производстве строительно-монтажных работ соблюдать требования (П 49.13330.2010 и СНиП 12-04-2002 (часть 2) "Безопасность труда в строительстве". Правила устройства и безопасной эксплуатации грузоподъемных кранов", Ростехнадзора, а также норм пожарной безопасности/Правила противопожарного режима в РФ) и промышленной.

2 Все лица, находящиеся на строительной площадке, обязаны носить защитные каски по ГОСТ 12.4.087-84. Стропальщики должны иметь пояски.

3 Рабочие, руководители, специалисты и служащие должны быть обеспечены спецодеждой, спецобувью и другими средствами индивидуальной защиты, соответствующими ГОСТ 12.4.011-89.

4 Перед допуском к работе вновь зачисленных в штат организации рабочих и в процессе выполнения ими работ, администрация обязана обеспечить обучение и проведение инструктажа по технике безопасности труда в соответствии с требованиями ГОСТ 12.0.004-2015.

5 При производстве строительно-монтажных работ необходимо соблюдать требования ГОСТ 12.3.002-2014 и предусматривать технологическую последовательность производственных операций так, чтобы предыдущая операция не являлась источником производственной опасности при выполнении последующих.

6 Зоны постоянно действующих опасных производственных факторов (зона перемещения машин, мест на которых происходит перемещение грузов грузоподъемными кранами) во избежание доступа посторонних лиц должны иметь защитные ограждения.

7 На строительном участке должны быть журналы периодических осмотров грузозахватных приспособлений и тары с указанием конкретных сроков осмотра. Осмотр строп должен производиться не реже одного раза в 10 дней, захватов и тары один раз в месяц. Результаты осмотров заносятся в журнал учета и периодических осмотров грузозахватных приспособлений и тары. Строительные краны должны обслуживать машинисты (крановщики), стропальщики, слесари, электромонтеры, сигнальщики, прошедшие медицинское освидетельствование и обучение по специальным программам.

8 При работе на площадке складирования груза поднимается не выше 4м отводится к зданию и поднимается на рабочий горизонт.

9 Вблизи мест перемещения груза краном:
 - рекомендуется оснащать краны дополнительными средствами ограничения зоны их работы, посредством которых зона работы крана должна быть принципиально ограничена таким образом, чтобы не допускать возникновения опасных зон в местах нахождения людей;
 - скорость поворота стрелы крана в сторону границы рабочей зоны должна быть ограничена номинальной при расстоянии от перемещаемого груза до границы зоны менее 7 м;
 - перемещение грузов на участках, расположенных на расстоянии менее 7 м от границы опасных зон, следует осуществлять с применением предохранительных или страховочных устройств, предотвращающих падение груза.

Особые условия работы крана

1 Краном запрещается переносить груз за ограждения строительной площадки, над существующими зданиями и вытопыми помещениями.

2 Связь между крановщиком, монтажниками и лицом ответственным за безопасное производство работ осуществляется по радио.

3 Работа крана разрешается только после согласования с инженерно-техническим работником по надзору за безопасной эксплуатацией крана в соответствии с федеральными нормами и правилами в области промышленной безопасности "Правила безопасности опасных производственных объектов, на которых используются подъемные сооружения".

4 Складирование строительных материалов и изделий производить на горизонтальной площадке с установкой деревянных подкладок и прокладок. Между штабелями предусматривать проходы шириной не менее 1 м.

5 При поступлении груза, вес которого не определен и отсутствует схема строповки, груз поднимать под руководством лица, ответственного за безопасное производство работ.

				116/21-ПСС.2		
				«Строительство очистных сооружений дождевых сточных вод с сепарацией территории Автозаводского района г. Тюльяти с подвозкой трубопроводов и инженерно-техническим обеспечением»		
Изм.	Кол. уч.	Лист	№ док.	Подп.	Дата	
Разработал		Панфилов			10.22	
				Проект организации строительства 2 этап		
				Спроектировал: Участок строительства №11		
Н.контр.	Михасек				10.22	
ГИП	Михасек				10.22	
				Лист	Лист	Лист
				11	12	

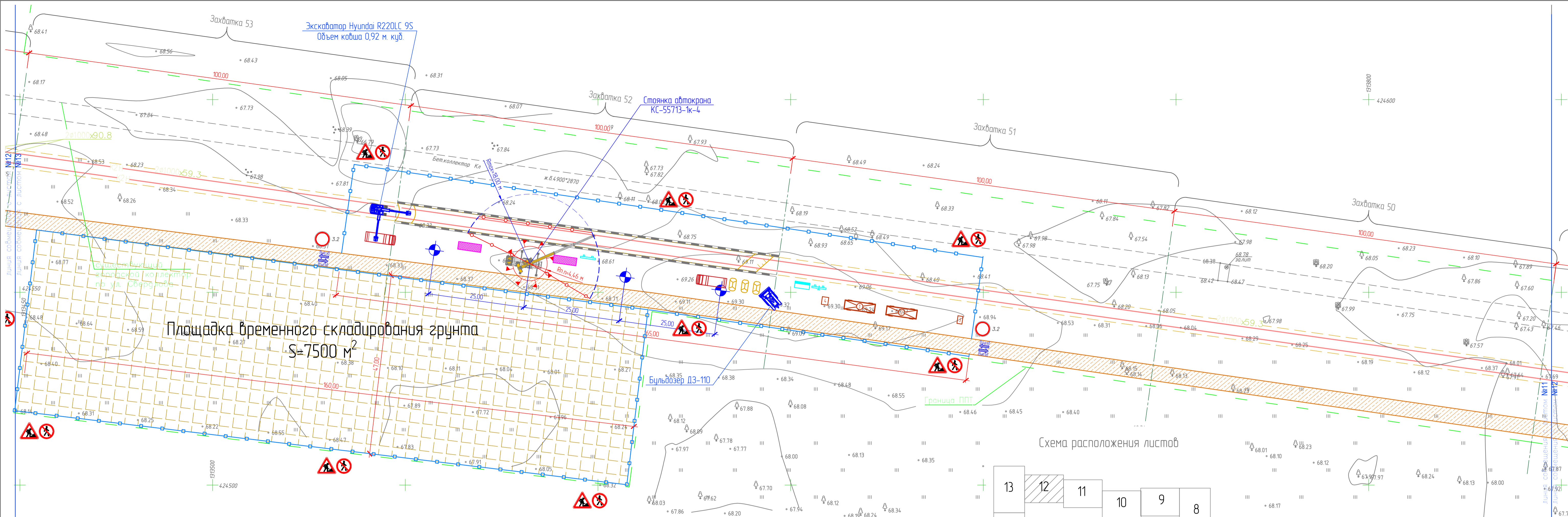
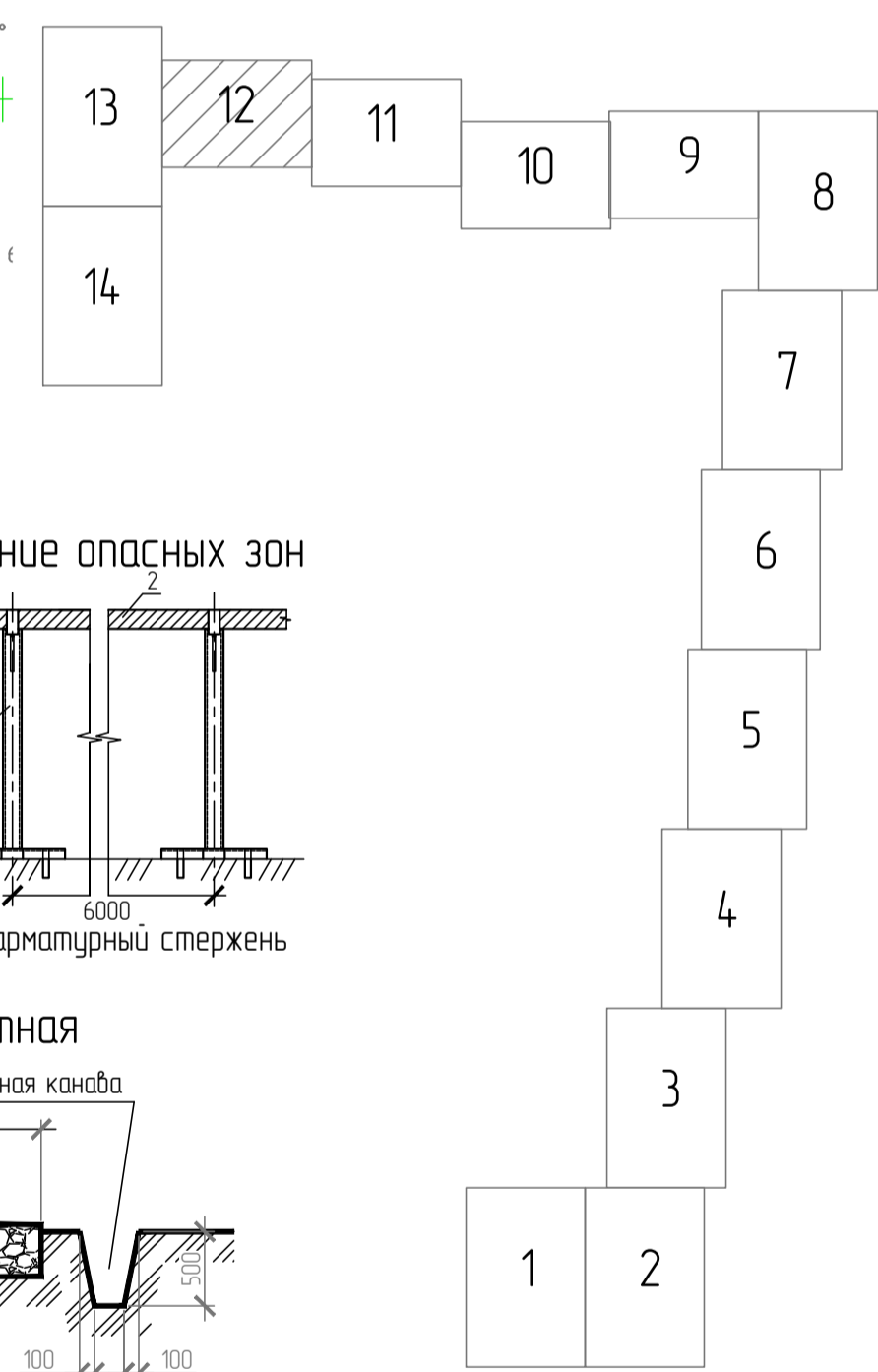


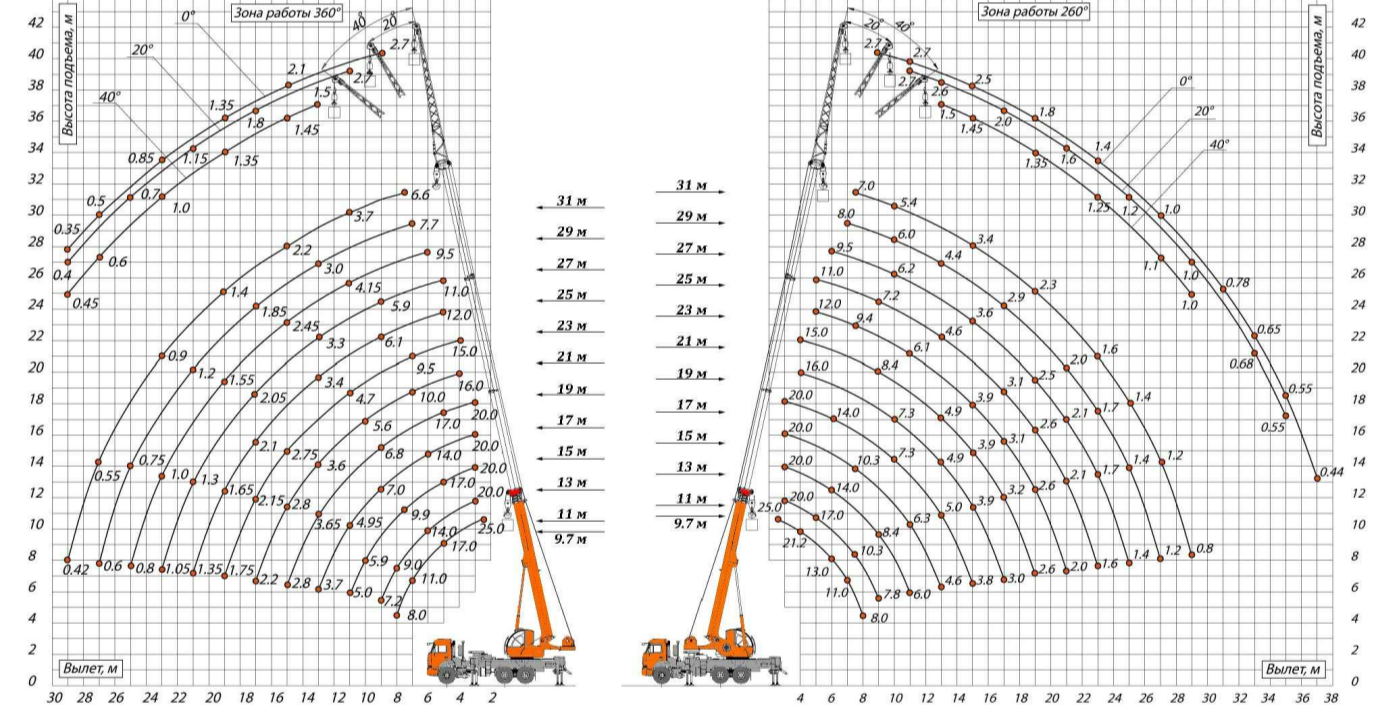
Схема расположения листов



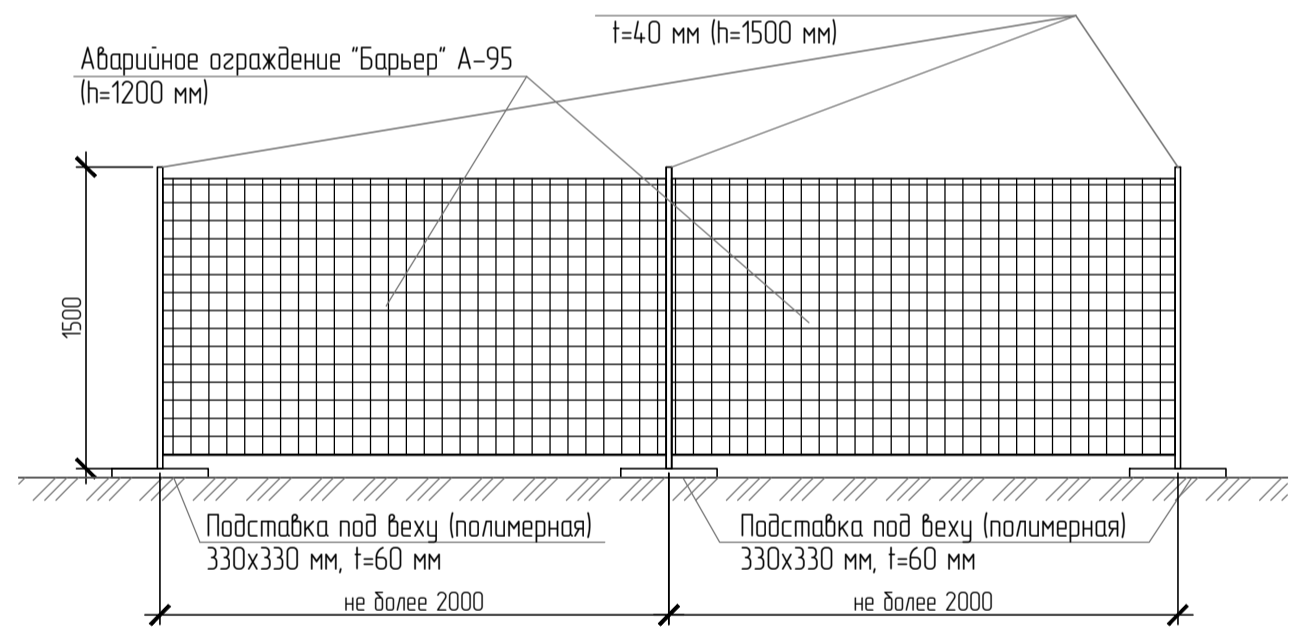
Условные обозначения

Обозначение	Наименование
	Временная дорога
	Крепление грунта в траншеи
	Проектируемый трубопровод поверхностных вод, напорный
	Проектируемый трубопровод поверхностных вод, самотечный
	Переливной трубопровод
	Дорожные знаки
	Зона складирования материалов
	Въезд/выезд на стройплощадку
	Временное сигнально-стопное ограждение
	Опасная зона работы крана
	Линия ограничения работы крана
	Стяжка автокрана КС-55713-1к-4
	Стенд со схемой строповки и таблицей масс грузов
	Стенд с противопожарным инвентарем
	Пожарный пост
	Инвентарное здание контейнерного типа

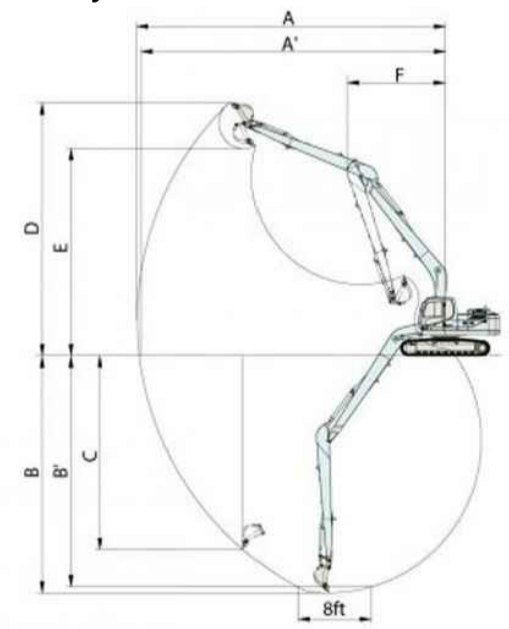
График грузоподъемности автокрана КС-55713-1к-4



Временное ограждение стройплощадки

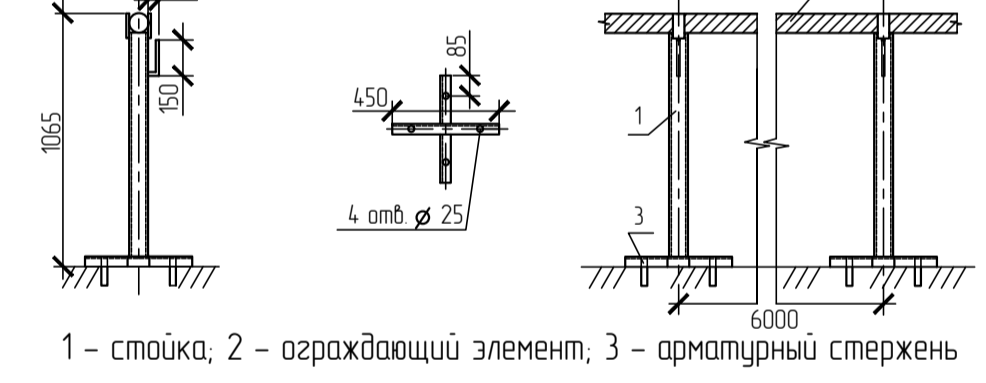


Технические характеристики экскаватора Hyundai R220LC 9S

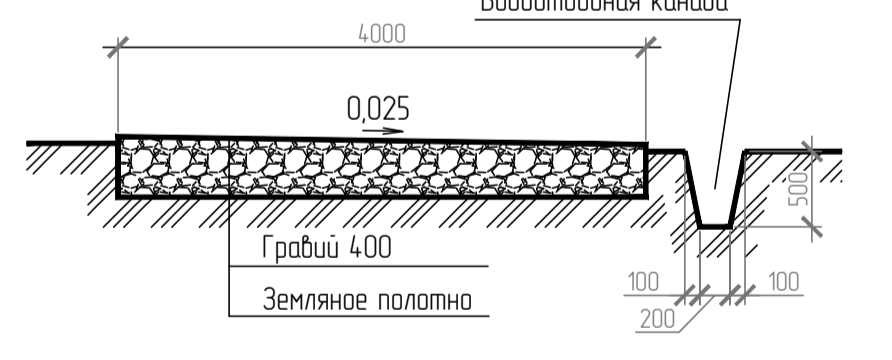


Наименование	Рукоять 2.00 м	Рукоять 2.40 м	Рукоять 2.92 м	Рукоять 3.90 м
Макс. радиус копания	A 9140 мм	9500 мм	9980 мм	10910 мм
Макс. радиус копания на уровне земли	A' 8960 мм	9330 мм	9820 мм	10770 мм
Макс. глубина копания	B 5820 мм	6220 мм	6730 мм	7720 мм
Макс. глубина копания (уровень в 2.5 м)	B' 5580 мм	6010 мм	6560 мм	7580 мм
Макс. глубина копания вертикальной стенки	C 5280 мм	5720 мм	6280 мм	7240 мм
Макс. высота копания	D 9140 мм	9340 мм	9600 мм	10110 мм
Макс. высота загрузки	E 6330 мм	6520 мм	6780 мм	7290 мм
Мин. вылет стрелы	F 3750 мм	3740 мм	3740 мм	3650 мм
Усилие копания на ковше	ISO 151.0 [164.0] кН	125.0 [136.3] кН	152.0 [165.0] кН	106.9 [116.1] кН
Усилие копания на рукояти	ISO 151.0 [164.0] кН	125.5 [136.3] кН	106.9 [116.1] кН	87.3 [94.8] кН

Переносное сигнальное ограждение опасных зон



Гравийная односкатная



Экспликация временных зданий и сооружений

Номер на плане	Наименование	Характеристики
1	Передвижной двухосный вагончик – гардеробная, помещение для обогрева рабочих, умывальня, сушилка. Кол-во 1 шт.	8,0х2,5х2,2 м
2	Передвижной двухосный вагончик – Помещение для обогрева рабочих, умывальня вблизи производственной площадки. Кол-во 1 шт.	8,0х2,5х2,2 м
3	Биотуалет. Кол-во 6 шт.	1,3х2,1х2,5 м
4	Будка охраны. Кол-во 1 шт.	2,1х2,1х2,5 м

Таблица основных механизмов

Номер п/п	Наименование	Тип, марка	Кол-во шт.	Примечание
1	Бульдозер	ДЗ-110	1	Планировка земли
2	Экскаватор	Hyundai R220LC 9S	1	Земляные работы
3	Самосвал	КамАЗ 65115	1	Земляные работы
4	Автокран	КС-55713-1к-4	1	Монтаж конструкций

Мероприятия по технике безопасности

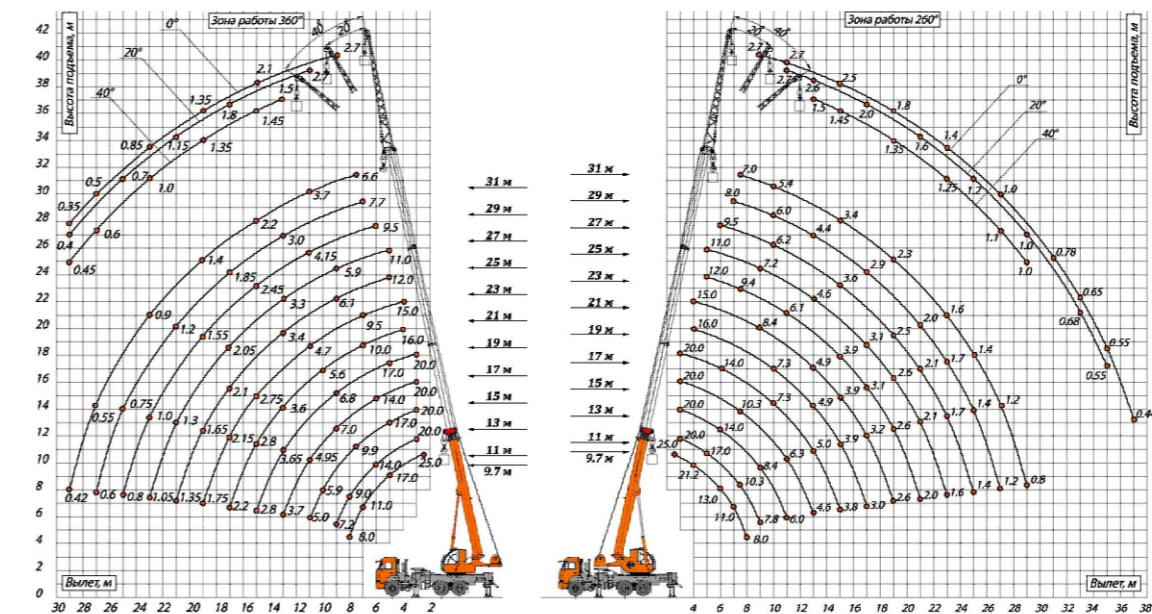
- При производстве строительно-монтажных работ соблюдать требования СП 49.13330.2010 и СНиП 12-04-2002 (часть 2) "Безопасность труда в строительстве". Провести инструктаж и безопасной эксплуатации грузоподъемных кранов, Ростехнадзора, а также норм пожарной безопасности/Правила противопожарного режима в РФ) и промышленной.
- Все лица, находящиеся на строительной площадке, обязаны носить защитные каски по ГОСТ 12.4.087-84. Стропальщики должны иметь повязки.
- Рабочие, руководители, специалисты и служащие должны быть обеспечены спецодеждой, спецобувью и другими средствами индивидуальной защиты, соответствующими ГОСТ 12.4.011-89.
- Перед допуском к работе вновь зачисленных в штат организации рабочих и в процессе выполнения ими работ, администрация обязана обеспечить обучение и проведение инструктажа по технике безопасности труда в соответствии с требованиями ГОСТ 12.0.004-2015.
- При производстве строительно-монтажных работ необходимо соблюдать требования ГОСТ 12.3.002-2014 и предусматривать технологическую последовательность производственных операций так, чтобы предыдущая операция не являлась источником производственной опасности при выполнении последующих.
- Зоны постоянно действующих опасных производственных факторов (зоны перемещения машин, мест на которых происходит перемещение грузов грузоподъемными кранами) во избежание доступа посторонних лиц должны иметь защитные ограждения, удовлетворяющие требованиям ГОСТ Р 58967-2020 (ГОСТ Р 12.3.053-2020).
- На строительном участке должны быть журналы периодических осмотров грузозахватных приспособлений и тары с указанием конкретных сроков осмотра. Осмотр строп должен производиться не реже одного раза в 10 дней, захватов и тары один раз в месяц. Результаты осмотра заносит в журнал учета и периодических осмотров грузозахватных приспособлений и тары. Строительный кран должны обслуживать машинисты (крановщики), стропальщики, слесари, электромонтеры, сигнальщики, прошедшие медицинское освидетельствование и обучение по специальным программам.
- При работе на площадке складирования груз поднимается не выше 4м отводится к зданию и поднимается на рабочий горизонт.
- Вблизи мест перемещения груза краном:
 - рекомендуется оснащать краны дополнительными средствами ограничения зоны их работы, посредством которых зона работы крана должна быть принципиально ограничена таким образом, чтобы не допускать возникновения опасных зон в местах нахождения людей;
 - скорость поворота стрелы крана в сторону границы рабочей зоны должна быть ограничена номинальной при расстоянии от перемещаемого груза до границы зоны менее 7 м;
 - перемещение грузов на участках, расположенных на расстоянии менее 7 м от границы опасных зон, следует осуществлять с применением предохранительных или страховочных устройств, предотвращающих падение груза.

Особые условия работы крана

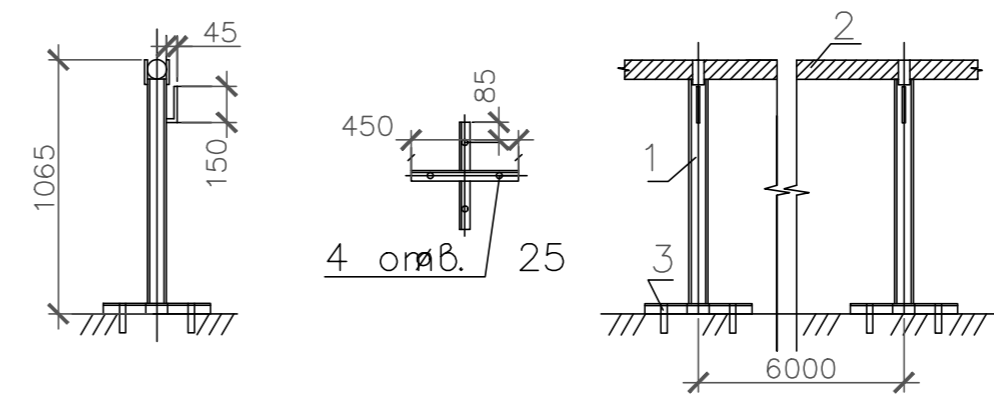
- Кранам запрещается переносить груз за ограждения строительной площадки, над существующими зданиями и вытопыми помещениями.
- Связь между крановщиком, монтажниками и лицом ответственным за безопасное производство работ осуществляется по радио.
- Работа крана разрешается только после согласования с инженерно-техническим работником по надзору за безопасной эксплуатацией крана в соответствии с федеральными нормами и правилами в области промышленной безопасности "Правила безопасности опасных производственных объектов, на которых используются подъемные сооружения".
- Складирование строительных материалов и изделий производить на горизонтальной площадке с установкой деревянных подкладок и прокладок. Между штабелями предусматривать проходы шириной не менее 1 м.
- При поступлении груза, вес которого не определен и отсутствует схема строповки, груз поднимать под руководством лица, ответственного за безопасное производство работ.

				116/21-ПДС.2		
				«Строительство очистных сооружений дождевых сточных вод с селективной территории Автозаводского района г. Тольятти с подводящими трубопроводами и инженерно-техническим обеспечением»		
				Проект организации строительства 2 этап		
				Спроектирован: Участок строительства №12		
Изм.	Кол. уч.	Лист	№ док.	Подп.	Дата	
Разработал		Панфилов			10.22	
Н.контр.	Михасек				10.22	
Г.ИП	Михасек				10.22	
				Лист	Листов	
				11	13	
				Формат А1		

Обозначение	Наименование
	Проектируемые здания и сооружения
	Временная дорога
	Дорожные плиты типа ПНД-14
	Ограждение строительной площадки
	Знак движение запрещено
	Въездные ворота
	Пржекторная мачта
	Мусорный контейнер
	Пожарный пост
	Въездной стено с транспортной схемой
	Стено со схемами строповки и таблицей т грузов
	Стено с противопожарным инвентарем
	Въезд, въезд на стройплощадку
	Площадка для мойки колес
	Оборудование для мойки колес
	Емкость для сбора ливневых и сточных вод
	Передвижная бытовка
	Опасная зона работы крана
	Линия ограничения работы крана
	Опасная зона падения от здания
	Шпунтовое ограждение котлована
	передвижная ДЭС
	Временное складирование материалов

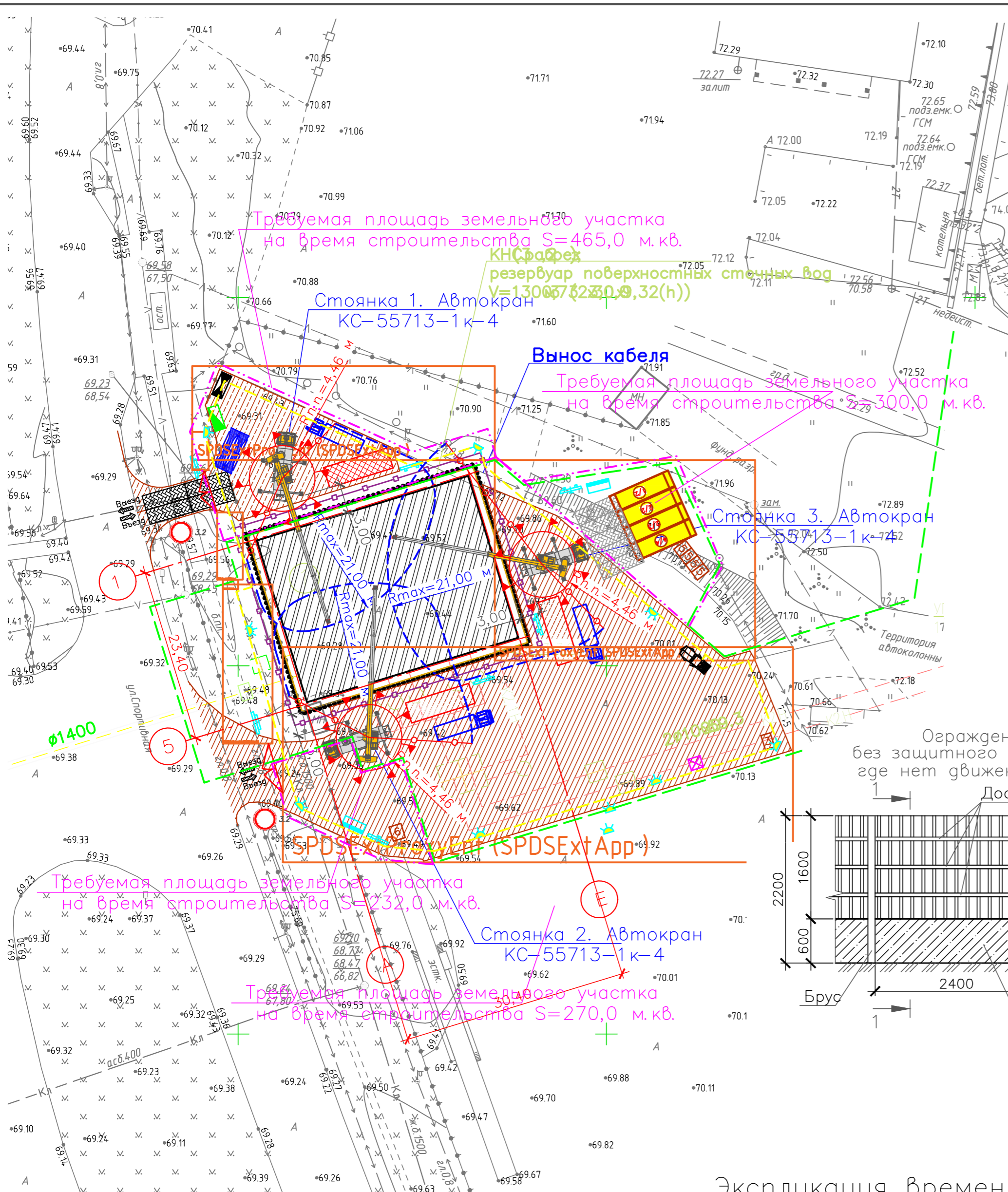
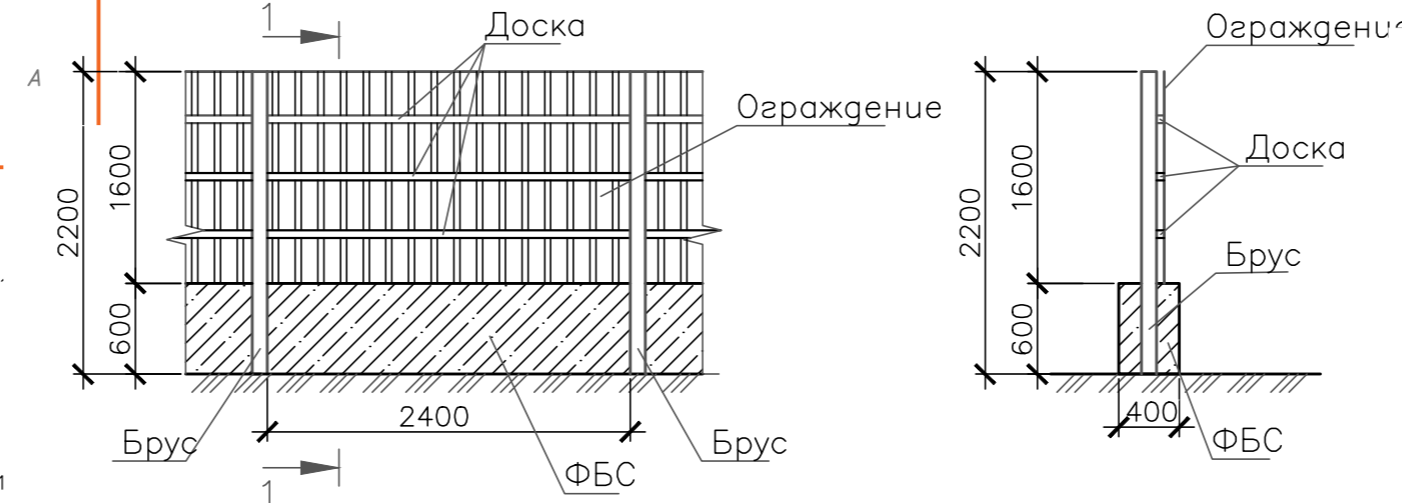


Переносное сигнальное ограждение опасных зон



1 – стойка; 2 – ограждающий элемент; 3 – арматурный стержень

Ограждение строительной площадки без защитного козырька устанавливаемого со стороны, где нет движения пешеходов и уличного транспорта



Требуемая площадь земельного участка на время строительства S=465,0 м.кв.
 КНС-агрегат резервуар поверхностных сточных вод V=13000/2230,9,32(h)

Требуемая площадь земельного участка на время строительства S=300,0 м.кв.

Стоянка 3. Автокран КС-55713-1К-4

Требуемая площадь земельного участка на время строительства S=232,0 м.кв.

Стоянка 2. Автокран КС-55713-1К-4

Требуемая площадь земельного участка на время строительства S=270,0 м.кв.

Мероприятия по технике безопасности

- При производстве работ по возведению здания необходимо соблюдать требования СНиП 12-03-2001(часть 1) и СНиП 12-04-2002 (часть 2) "Безопасность труда в строительстве", "Правила устройства и безопасной эксплуатации грузоповышающих кранов", Ростехнадзора, а также норм пожарной безопасности (Правила противопожарного режима в РФ) и пр.исполнителей.
- Все лица, находящиеся на строительной площадке, обязаны носить защитные каски по ГОСТ12.4.087-84. Стропальщики должны иметь повязки.
- Рабочие, руководители, специалисты и служащие должны быть обеспечены спецодеждой, спецобувью и другими средствами индивидуальной защиты, соответствующими ГОСТ 12.4.011-89.
- Перед допуском к работе вновь зачисленных в штат организации рабочих и в процессе выполнения ими работ, администрация обязана обеспечить обучение и проведение инструктажа по технике безопасности труда в соответствии с требованиями ГОСТ 12.0.004-2015.
- При производстве строительно-монтажных работ необходимо соблюдать требования ГОСТ 12.3.002-2014 и предусматривать технологическую последовательность производственных операций так, чтобы предыдущая операция не являлась источником повышенной опасности при выполнении последующих.
- Зоны постоянно действующих опасных производственных факторов (зоны перемещения машин, мест над которыми происходит перемещение грузов грузоподъемными кранами) во избежание доступа посторонних лиц должны иметь защитные ограждения, удовлетворяющие требованиям ГОСТ Р 58967-2020.
- На строительном участке должны быть журналы периодических осмотров грузозахватных приспособлений и тары с указанием конкретных сроков осмотра. Осмотр строп должен производиться не реже одного раза в 10 дней, заготовок и тары один раз в месяц. Результаты осмотров заносит в журнал учета и периодических осмотров грузозахватных приспособлений и тары. Строительный кран должен обслуживать машинист (крановщик), стропальщик, слесари, электрики, сварщики, сигнальщики, прошедшие медицинское обследование и обучение по специальным программам.
- При работе на площадке складирования груза поднимается не выше 4м отводится к зданию и поднимается на рабочий горизонт.
 - рекомендуется оснащать краны дополнительными средствами ограничения зоны их работы, посредством которых зона работы крана должна быть принудительно ограничена таким образом, чтобы не допускать возникновения опасных зон в местах нахождения людей;
 - скорость поворота стрелы рабочей зоны должна быть ограничена номинальной при расстоянии от перемещаемого груза до границы зоны менее 7 м;
 - перемещение грузов на участках расположенных на расстоянии менее 7 м от границы опасных зон, следует осуществлять с применением предохранительных или страховочных устройств, предотвращающих падение груза.

Особые условия работы крана

- Краном запрещается переносить груза за ограждения строительной площадки, над существующими зданиями и бытовыми помещениями.
- Связь между крановщиком, монтажниками и лицом ответственным за безопасное производство работ осуществляется по радио.
- Работа крана разрешается только после согласования с инженерно-техническим работником по надзору за безопасной эксплуатацией крана в соответствии с федеральными нормами и правилами в области промышленной безопасности "Правила безопасности опасных производственных объектов, на которых используются подъемные сооружения".
- Складирование строительных материалов и изделий производить на горизонтальной площадке с устойчивой деревянной подкладкой и прокладкой. Между штабелями предусмотреть проходы шириной не менее 1 м.
- При поступлении груза, вес которого не определен и отсутствует схема строповки, груз поднимать под руководством лица ответственного за безопасное производство работ.

Экспликация временных зданий и сооружений

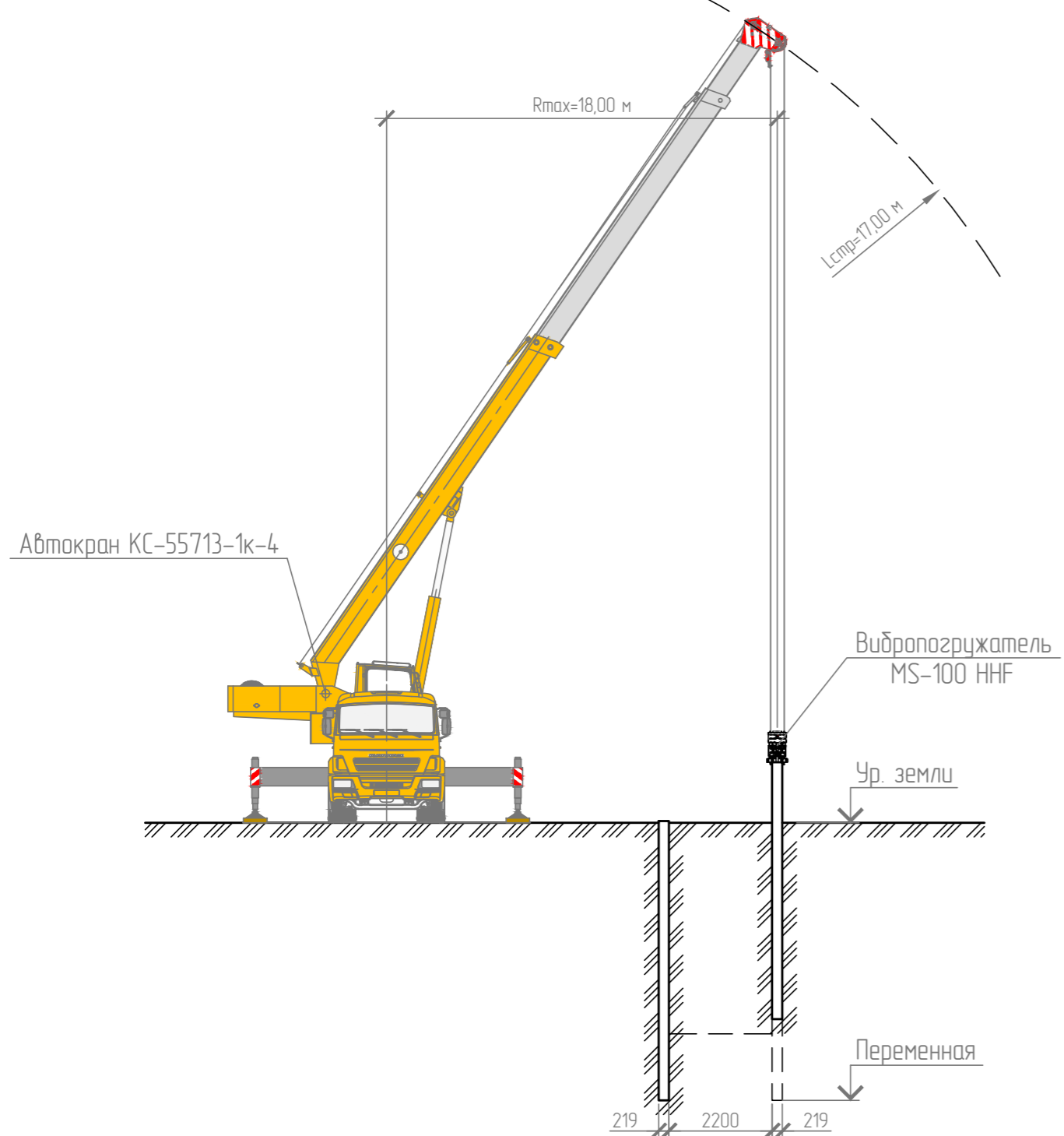
Номер на плане	Наименование	Характеристики
1	Прицеп для командно-штабной машины (кшм), производства Автомастер – прорабская. Кол-во 1 шт.	8.0x2.5x2.2 м
2	Передвижной двухосный вагончик – гардеробная, помещение для обогрева рабочих, умывальня, сушилка. Кол-во 4 шт.	8.0x2.5x2.2 м
3	Передвижной двухосный вагончик – Помещения для приема пищи. Кол-во 1 шт.	8.0x2.5x2.2 м
4	Передвижной двухосный вагончик – душевая. Кол-во 2 шт.	8.0x2.5x2.2 м
5	Биотуалет. Кол-во 4 шт.	1.3x2.1x2.5 м
6	Будка охраны. Кол-во 1 шт.	2.1x2.1x2.5 м

Таблица основных механизмов

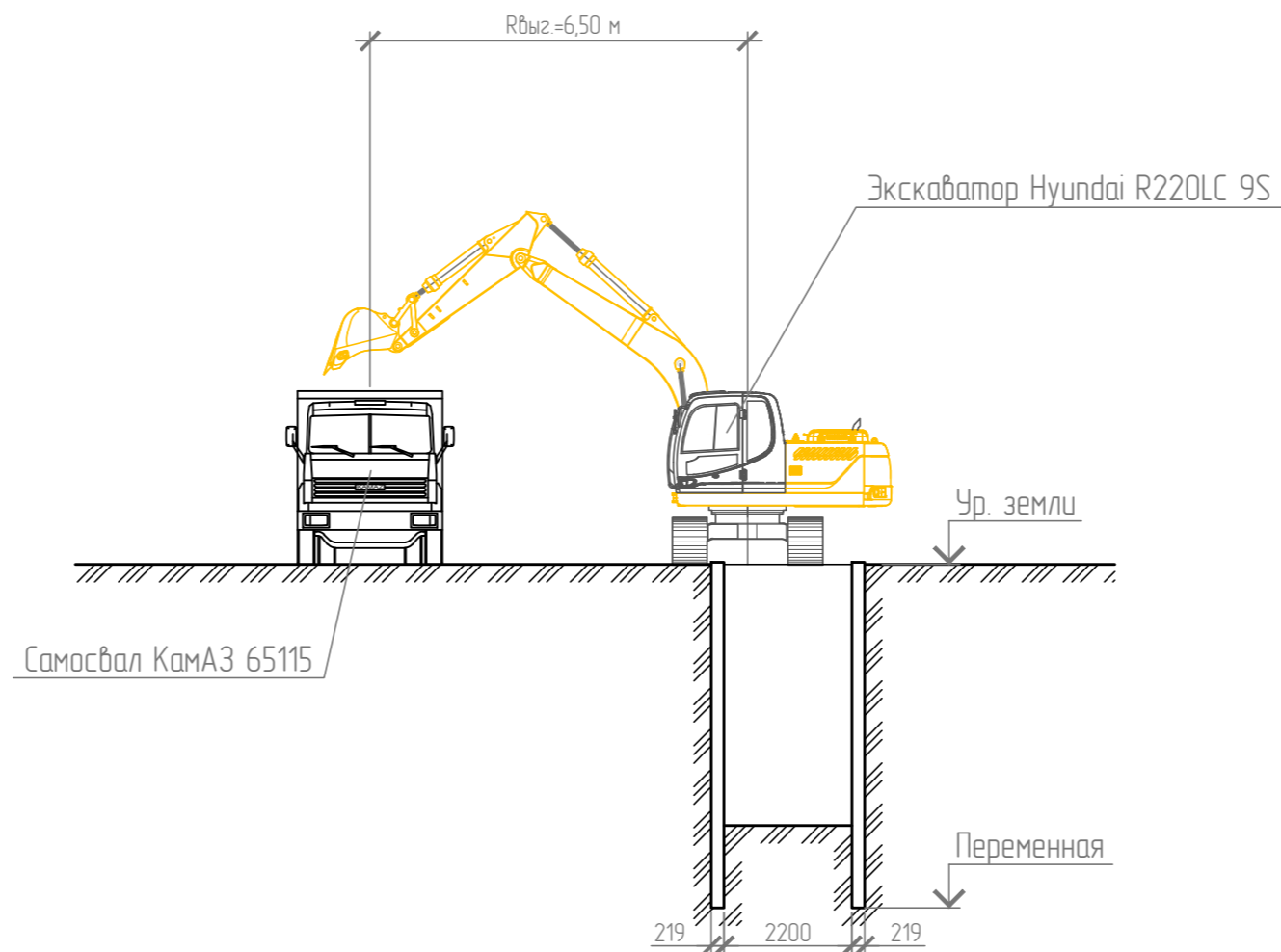
Номер п/п	Наименование	Тип, марка	Кол-во шт.	Примечание
1	Самосвал	КамАЗ-65115	3	Земляные работы
2	Автокран	КС-55713-1К-4	1	Монтаж конструкций
3	Грунтовыи вибрационный каток	XCMG XS162J	2	Земляные работы
4	Экскаватор	Doosan Solar 300LC-V SLR	1	Земляные работы
5	Автобетоносмеситель			Бетонирование конструкций
6	Автобетононасос	Putzmeister M 58-4 BSF 58.16 HLS	1	Бетонирование конструкций

Изм.		Кол.	№	Погн.	Дата	116/21-ПСС 2		
Разработ.		Лист	Фол.	Стор.		«Строительство очистных сооружений дождевых сточных вод с септической территории Автозаводского района г. Тольятти с подводящими трубопроводами и инженерно-техническим обеспечением»		
Инв. №		Подпись и дата		Взам. инв. №		Проект организации строительства 2 этап		
Инв. №		Подпись и дата		Взам. инв. №		Стройгенплан. Участок строительства КНС		
Инв. №		Подпись и дата		Взам. инв. №		Страница Лист Листов		
Инв. №		Подпись и дата		Взам. инв. №		Михасек 10.22		
Инв. №		Подпись и дата		Взам. инв. №		Михасек 10.22		

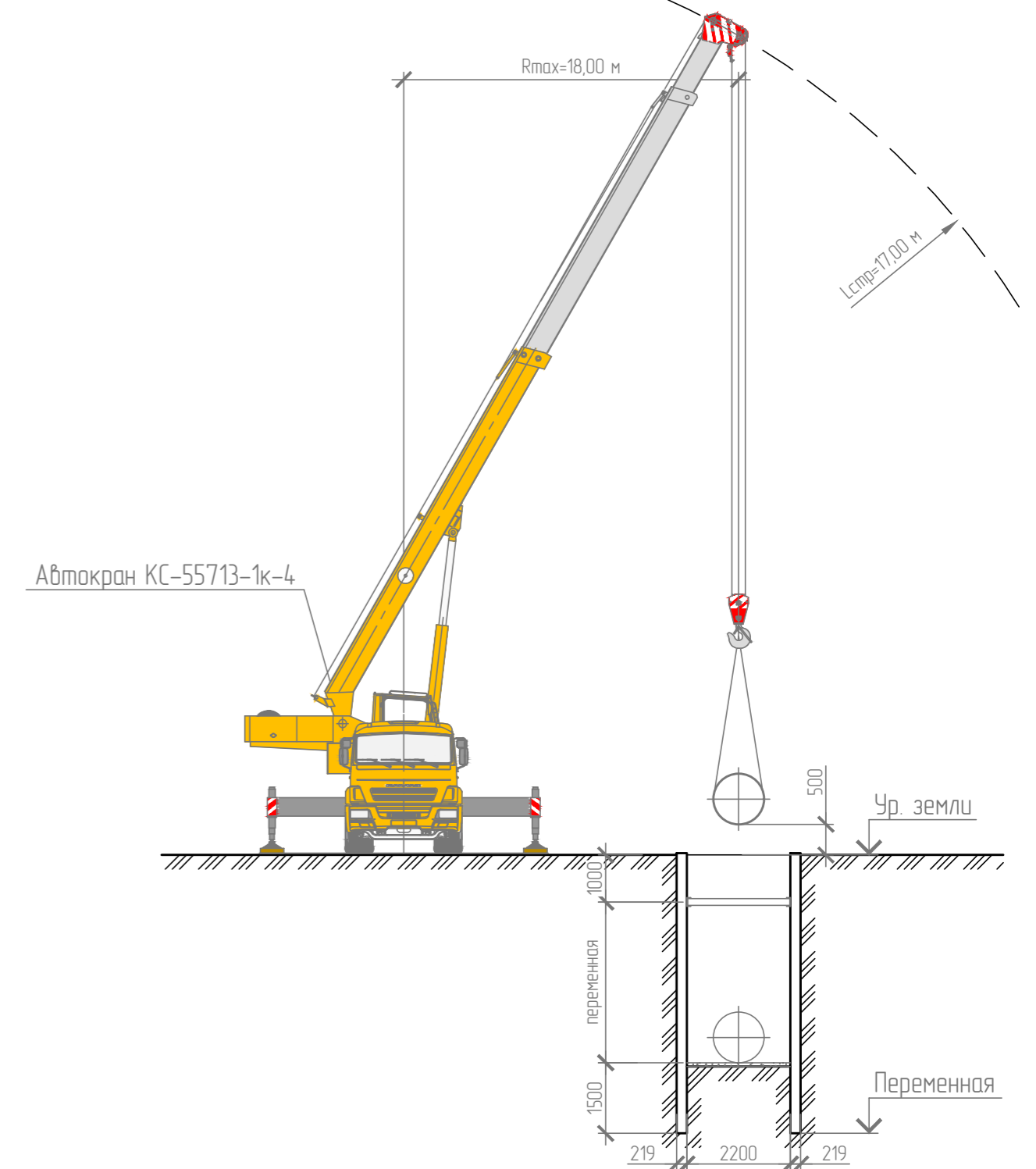
1. Устройство крепления траншеи из труб с задиркой



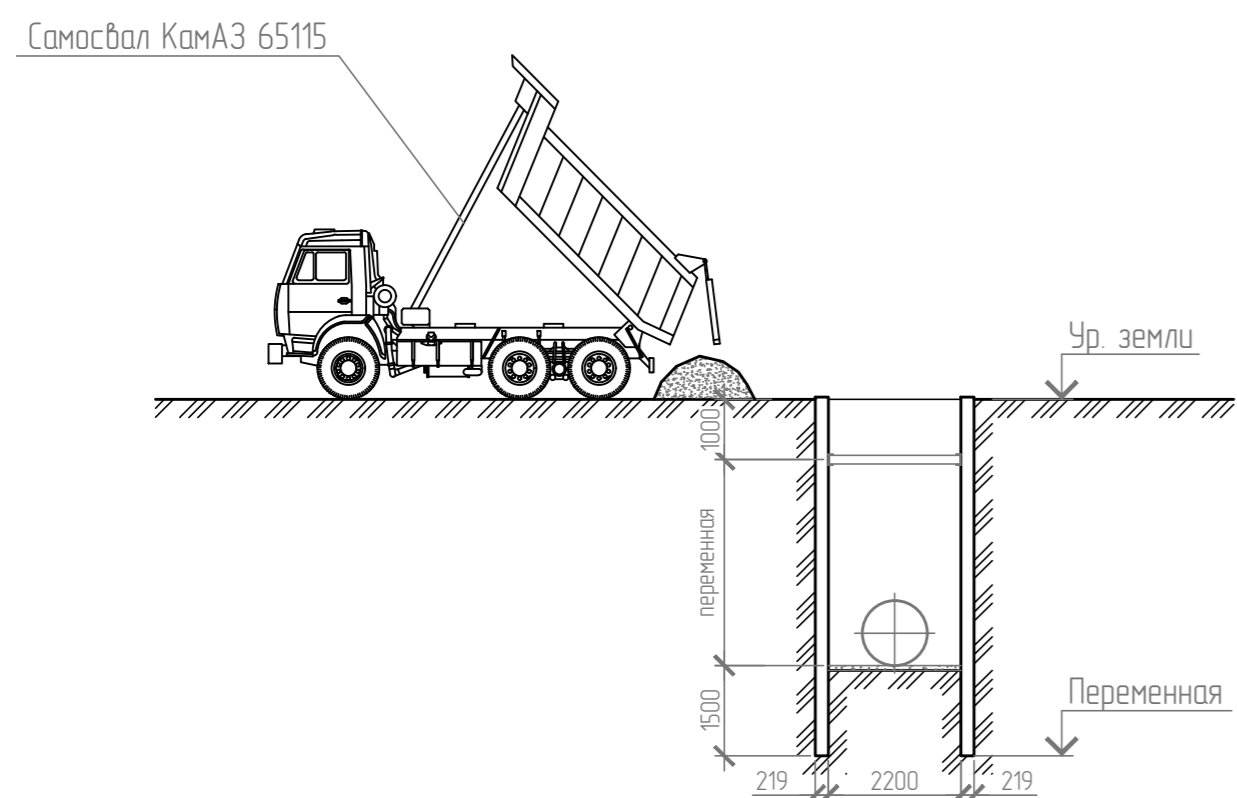
2. Разработка грунта до проектных отметок



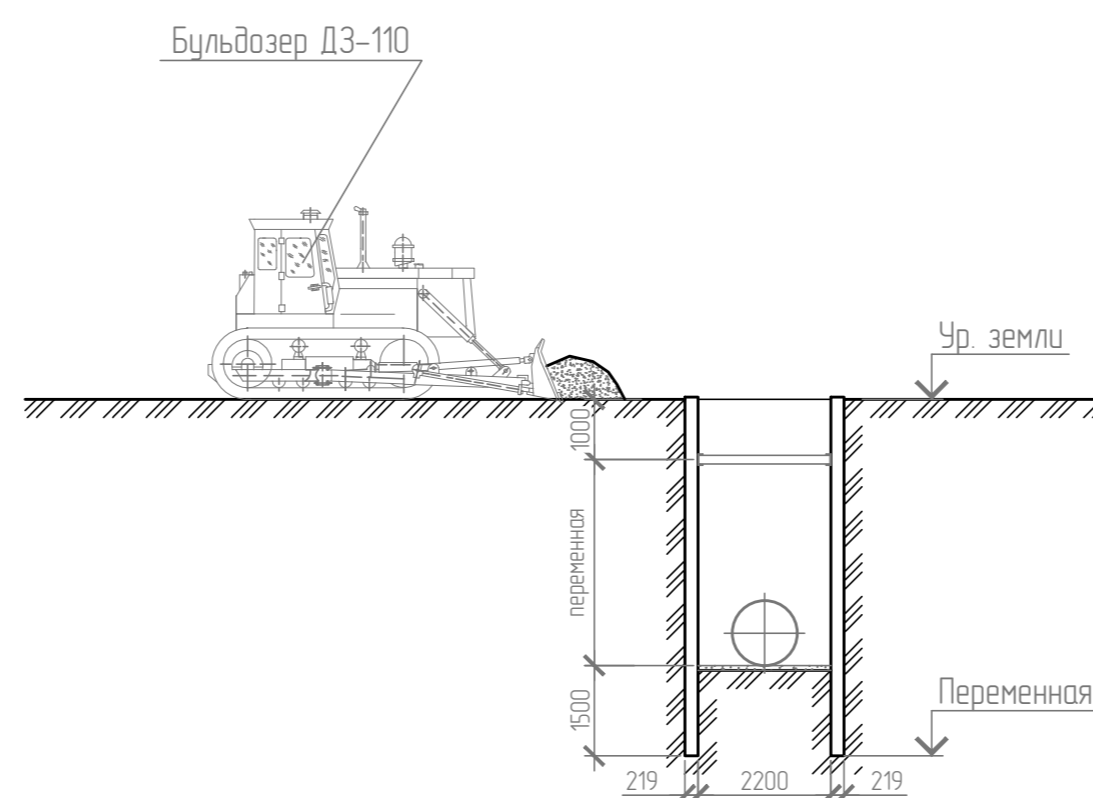
3. Монтаж проектируемого трубопровода



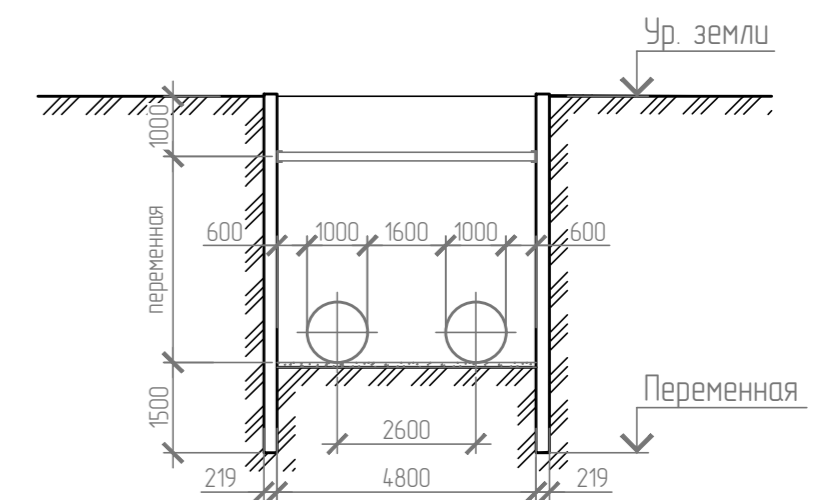
4. Доставка грунта для обратной засыпки




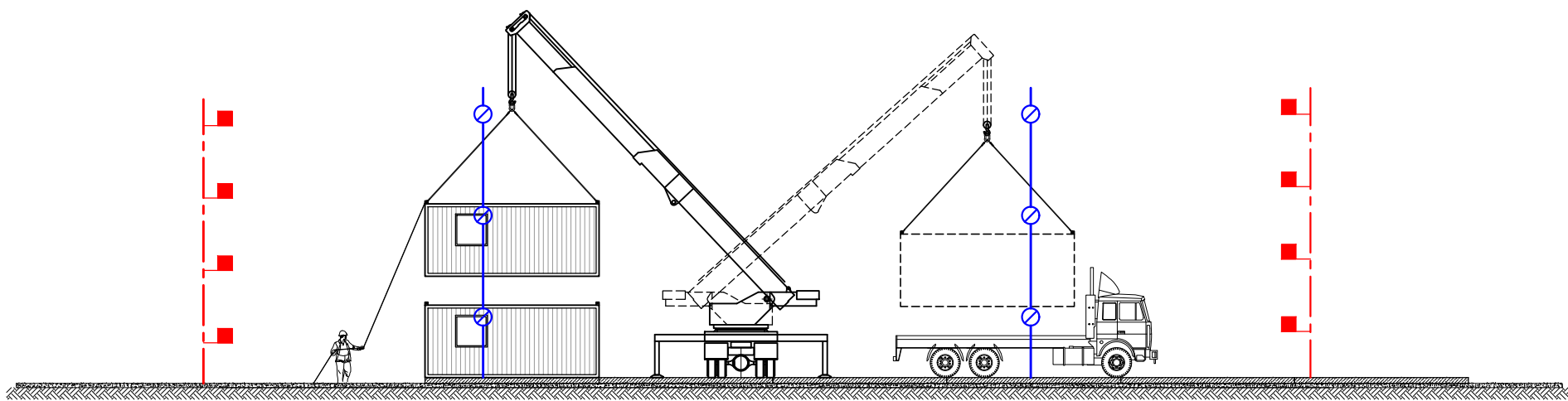
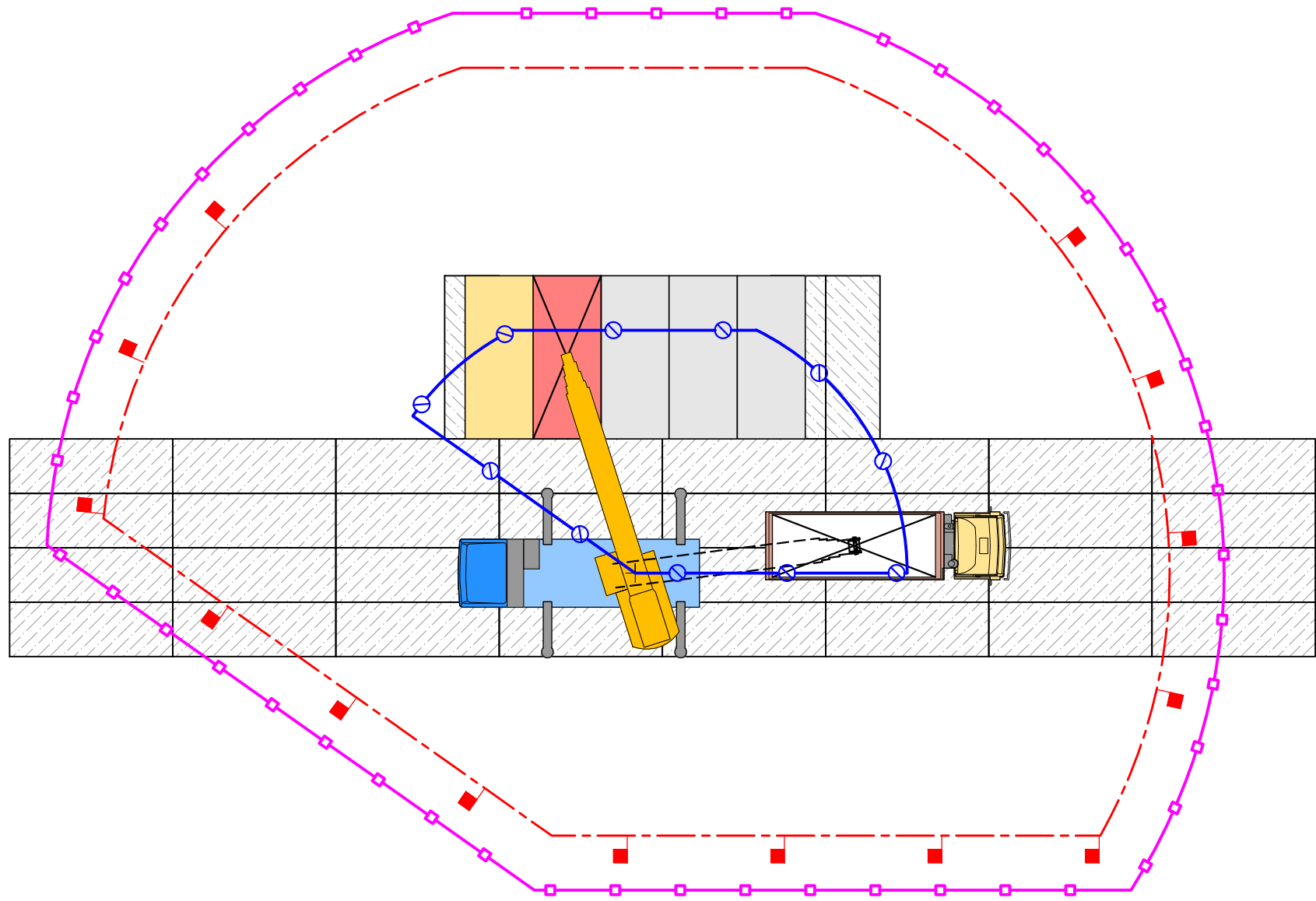
5. Обратная засыпка траншеи до фактических отметок земли с последующим уплотнением $K_{уп}=0.95$



2 тип траншеи




						116/21-ПОС 2			
						«Строительство очистных сооружений дождевых сточных вод с селитебной территории Автозаводского района г. Тольятти с подводными трубопроводами и инженерно-техническим обеспечением»			
Изм.	Кол. уч.	Лист	№ док.	Подп.	Дата	Проект организации строительства 2 этап	Студия	Лист	Листов
				<i>Панфилов</i>	10.22		п	15	
Н.контр.	Михасек			<i>Михасек</i>	10.22	Технологическая схема прокладки трубопровода открытым способом			
ГИП	Михасек			<i>Михасек</i>	10.22				



Инв. № подл.	Подпись и дата
Взам. инв. №	Инв. № дубл.
Подпись и дата	Подп. и дата

Изм.	Кол. уч.	Лист	№ док.	Подп.	Дата
Разраб.		Панфилов		<i>[Signature]</i>	10.22
Н. контр.		Михасек		<i>[Signature]</i>	10.22
ГИП		Михасек		<i>[Signature]</i>	10.22

116/21-ПОС 2		
«Строительство очистных сооружений дождевых сточных вод с селитебной территории Автозаводского района г. Тольятти с подводными трубопроводами и инженерно-техническим обеспечением»		
Проект организации строительства 2 этап	Стадия П	Лист 16
Устройство бытового городка	 <small>ИПТ Михасек Андрей Александрович</small>	

Копировал

Формат А3