

ООО «Полевой»

Заказчик: АО «ФОСФОХИМ»

Объект: Цех по производству медных анодов

Адрес: 445007, РФ, Самарская область, г. Тольятти, ул. Новозаводская, 2Д

ПРОЕКТНАЯ ДОКУМЕНТАЦИЯ

Раздел 3 «Архитектурные решения»

524_20-АР

Том 3

Тольятти, 2023

ООО «Полевой»

Заказчик: АО «ФОСФОХИМ»

Объект: Цех по производству медных анодов

Адрес: 445007, РФ, Самарская область, г. Тольятти, ул. Новозаводская, 2Д

ПРОЕКТНАЯ ДОКУМЕНТАЦИЯ

Раздел 3 «Архитектурные решения»

Изм.	№ док.	Подп.	Дата

524_20-АР

Том 3

Главный инженер проекта

Трофимова Е.В.

Тольятти, 2023



Список исполнителей

ФИО	Должность	Подпись	Дата
Кобец О.А.	Главный специалист АР		04.23г
Трофимова Е.В	Главный инженер проекта		04.23г

Оглавление

а) Описание и обоснование внешнего и внутреннего вида объекта капитального строительства, его пространственной, планировочной и функциональной организации	3
б) Обоснование принятых объемно-пространственных и архитектурно-художественных решений, в том числе в части соблюдения предельных параметров разрешенного строительства объекта капитального строительства.....	9
б_1) Обоснование принятых архитектурных решений в части обеспечения соответствия зданий, строений и сооружений установленным требованиям энергетической эффективности (за исключением зданий, строений, сооружений, на которые требования энергетической эффективности не распространяются).....	10
б_2) Перечень мероприятий по обеспечению соблюдения установленных требований энергетической эффективности к архитектурным решениям, влияющим на энергетическую эффективность зданий, строений и сооружений (за исключением зданий, строений, сооружений, на которые требования энергетической эффективности не распространяются)	11
в) Описание и обоснование использованных композиционных приемов при оформлении фасадов и интерьеров объекта капитального строительства	11
г) Описание решений по отделке помещений основного, вспомогательного, обслуживающего и технического назначения.....	12
д) Описание архитектурно-строительных решений, обеспечивающих естественное освещение помещений	14
е) Описание архитектурно-строительных мероприятий, обеспечивающих защиту помещений от шума и других вредных воздействий.....	14
ж) Описание решений по светоограждению объекта, обеспечивающего безопасность полета воздушных судов	15
з) Описание решений по декоративно-художественной и цветовой отделке интерьеров	16

а) Описание и обоснование внешнего и внутреннего вида объекта капитального строительства, его пространственной, планировочной и функциональной организации

Данная проектная документация на объект: Цех по производству медных анодов, расположенного по адресу: Самарская область, г.Тольятти, Центральный район, на земельном участке расположено здание(лит А,А1,А2-цех с АБК) имеющее адрес : Новозаводская ,д.2Д , выполнена на основании:

1. Задания на проектирование;
2. ГПЗУ №RU63302000-0000000000003753;
3. Технического отчета по результатам инженерно-геологических изысканий;
4. Технического отчета по результатам инженерно-экологических изысканий.

В основу архитектурных решений приняты решения эскизного проекта и технологического задания.

Проектируемое здание представляет собой производственный корпус состоящий из производственного цеха , вспомогательных и технических помещений по производству медных анодов с габаритами в осях: 72,0м×42,0 , отметки покрытия переменные: от +15,350 до +15,720 .

За отметку 0,000 принята отметка чистого пола производственного корпуса, что соответствует абсолютной отметке 84,10.

Проектом предусмотрены следующие помещения:

на отм.+0.000 – плавильно-разливочный участок, участок отливки медных изложниц , участок газоочистки , венткамеры, бойлерная , ИТП, электрощитовая печи ,комната приема пищи, гардеробная , ТП с РУВН , компрессорная , помещение для персонала, уборные, диспетчерская КРМ;

на отм.+3.600 –лаборатория контроля качества, диспетчерская печи, РУ, ресиверная , электрощитовая №2 ,аппаратная бойлерной, кладовая канцтоваров ,кладовая приборов КИП, помещение для персонала;

В производственном корпусе для размещения и обслуживания оборудования предусматриваются технологические площадки на отм. +2,800 в осях 1-7/Г-И.

Характеристика проектируемого здания:

Уровень ответственности здания – повышенный;

Степень огнестойкости здания – II;

Класс конструктивной пожарной опасности - С0.

В соответствии с заданием от раздела ТХ, №190-ФЗ «Градостроительный кодекс Российской Федерации» производственный корпус относится к опасным производственным объектам.

Класс опасности – II .

Категория здания по взрывопожарной и пожарной опасности – Г .

Класс функциональной пожарной опасности - Ф5.1 «Производственные здания, сооружения, производственные и лабораторные помещения, мастерские».

Конструктивные решения производственной зоны:

- Конструктивная схема каркаса корпуса рамно-связевая с жестким заземлением колонн в уровне фундамента и шарнирным опиранием ригеля (фермы, балки) на колонны;

- Наружные ненесущие стены – сэндвич панели толщиной 120 мм из тонколистовой стали с полимерным покрытием и утеплителем из минеральной ваты;

- Колонны каркаса железобетонные, выполненные по серии 1.424.1–6/89 вып.0 из бетона В25 F75 W4. Крайние колонны сечением 400x800, средние колонны – 400x900. Армирование колонн из арматуры класса А500, поперечные хомуты А240

- Высота до низа стропильных ферм покрытия 12,800 м.

- Силовая плита пола из бетона класса В25, F150, W4 толщиной 200 мм с армированием нижней сеткой диаметр 10 А500 с ячейкой 200x200 мм, верхней сеткой диаметром 8 А500 с ячейкой 200x200 мм. Под плитой пола предусмотрена щебёночная из гранитного щебня подушка толщиной 200 мм. Разделение слоев основания пола выполнить с разделением одним слоем геотекстиля. Покрытие упрочненное покрытие.

- Перекрытия встроенных помещений из сборных железобетонных плит толщиной 220 мм по серии ИЖ568-03 по металлическим балкам из двутавров по ГОСТ Р 57837-2017. Перекрытия помещений персонала, кладовой канцтоваров, кладовая приборов КИП, аппаратной бойлерной, лаборатории контроля качества, диспетчерской печи – трехслойные кровельные сэндвич панели толщиной 120 мм.

- В осях 2-7/Г-И площадка печи частично металлическая, частично железобетонная на отметке +2.800. Железобетонная площадка из бетона В25, F75, W4 по несъемной опалубке из профилированного листа Н60-845-0,8 ГОСТ 24045-2016 по металлическим балкам из двутавров по ГОСТ Р 57837-2017. Толщина плиты 220 мм. Армирование плиты из арматуры класса А500, поперечная арматура класса А240. Металлическая площадка из сварного решетчатого настила по металлическим балкам из двутавров по ГОСТ Р 57837-2017. Стойки железобетонной площадки из двутавров ГОСТ Р 57837-2017. Стойки площадки металлической из квадратных труб гнутых замкнутых сварных ГОСТ 30245-2012. Согласно техническому заданию нагрузка на железобетонную площадку печи составляет максимум 6,5 т от колеса завалочной машины, нагрузка на металлическую площадку печи составляет 500 кг/м².

- В осях 1-13/А-Г предусмотрено размещение опорного мостового кранов грузоподъемностью 10/5т, режим работы А6, в осях 1-13/Г-И предусмотрено размещение опорного мостового кранов грузоподъемностью 10т, режим работы А6.

- В осях 5-6/А-Е в здание заходят рельсовые пути, с шириной колеи 900 мм. Головка рельса располагается в уровне чистого пола. Тип рельса РП 65 по ГОСТ Р 51045-2014.

- Стены и перегородки внутренние – кирпич полнотелый керамический, толщиной 250мм и 120мм;
- Цоколь – монолитный железобетонный толщ.200мм, утеплитель – «XPS ТЕХНОНИКОЛЬ CARBON PROF» толщиной 80 мм в , фасадная система ТН-ФАСАД Комби класса пожарной опасности К0 с штукатуркой Ceresit суммарной толщиной не менее 7 мм;
- Технологические лестницы – металлоконструкции;
- Лестницы наружные пожарные типа П1 – металлоконструкции;
- Окна- ленточное остекление из металлопластиковых переплетов с однокамерными стеклопакетами в ПВХ профиле по ГОСТ 30674-99, в вспомогательных помещениях – двухкамерный стеклопакет в ПВХ профиле по ГОСТ 30674-99.
- Двери наружные - металлические утепленные.
- Двери внутренние – в технических помещениях : противопожарные EI 30 (сертифицированный производитель) в противопожарных преградах 1-ого типа(перегородка EI 45); в помещении персонала, санузле и КУИ – ПВХ по ГОСТ30970-2014.
- Ворота в осях Б-В/1, Д-Е/1 и Б-В/13, Д-Е/13, 5-6/А (4,5×4,5(н) м) - наружные утепленные подъемные секционного типа , оборудуются концевыми выключателями и электроприводами. Ворота в осях 7-8/И (2,1×2,9(н) м)-2шт.; в осях10-11/И (2,1×2,9(н) м)-1шт. , 10-11/А (1,8×2,4(н) м)-1шт.– наружные утепленные распашные.
- Внутренние ворота - распашные противопожарные EI30 (сертифицированный производитель), расположены в осях 11-12/Б и 11-12/Ж размерами 2,6×2,8(н)м; в осях Е/3-4 размером 2,4х2,2м.
- Кровля производственного корпуса – скатная с уклоном 7°, из кровельных сэндвич-панелей толщиной 150 мм, водосток – по осям А, И наружный организованный , по оси Г-внутренний организованный. По периметру кровли предусмотреть ограждение не менее 600мм и снегозадерживающие устройства на карнизах в соответствии с п.9.11 СП 17.13330.2017 «Кровли». В водоотводящих желобах и на карнизном участке предусмотреть установку на кровле кабельной системы противообледенения (п.9.13 СП 17.13330.2017).
- В кровле в осях 6-9/Д-Ж предусматривается–аэрационный фонарь размерами 18,0×6,0 м. Доступ для ремонта и очистки зенитных фонарей, предусмотрен по стационарным лестницам типа П1, обеспечивающий безопасное выполнение указанных работ.
- Двери наружные, противопожарные должны быть оборудованы приспособлением для самозакрывания и уплотнением в притворах, двери эвакуационных выходов не должны иметь запоров, препятствующих их свободному открыванию изнутри без ключа.
- Отмостка – асфальтобетонная по щебеночной подготовке, шириной 1500мм.

ОСНОВНЫЕ ОБЪЕМНО-ПЛАНИРОВОЧНЫЕ ПОКАЗАТЕЛИ

№ п/п	Наименование показателей	Ед. изм.	Кол-во	Примечание
1	2	3	4	5
1	Площадь застройки	м.кв.	3137,60	
2	Общая площадь здания ,в т.ч	м.кв.	3933,79	
	антресоль	м.кв.	435,2	
	технологическая площадка	м.кв.	438,59	
3	Строительный объем	м.куб.	46195,20	
4	Этажность	этаж	1	с тремя антресолями и технологической площадкой

Насосная станция с резервуарами и градирнями оборотного водоснабжения.

Здание насосной пожаротушения 1-этажное прямоугольной формы в плане в осях 18,80x9,60.

Категория по взрывопожарной опасности Д,

Класс ответственности здания – II,

Степень огнестойкости здания – III,

Класс конструктивной пожарной опасности – С0,

Высота до низа балки покрытия 4,57 м (средняя).

Отметка парапета 6,74 м.

Конструктивная схема здания – стеновая, с продольными несущими стенами.

Общую прочность и пространственная устойчивость здания обеспечивается стенами в продольном и поперечном направлениях.

Наружные несущие стены –из полнотелого кирпича толщиной 250 мм, 380 мм.

Ворота подъемно-секционные 2,5x2,5 м оборудуются концевыми выключателями и электроприводами.

Двери наружные – металлические утепленные 1,0x 2,1м.

Водосток - наружный организованный. Парапет не менее 300мм.

Стены подземной части (резервуаров) - монолитные железобетонные толщиной 300 мм, 350 мм.

Монолитная железобетонная фундаментная плита толщиной 300 мм.

По наружным поверхностям конструкций резервуара предусмотрено 2 слоя обмазочной гидроизоляции, внутренние поверхности – покрыть полимерной мембраной ТЕХНОНИКОЛЬ «LOGICBASE V-SL» или его аналог.

Утепление стен подземной части на 2 м выполняется из Пеноплекса С35 (или аналог) толщиной 100 мм.

В насосной станции предусмотрена кран-балка грузоподъемностью 1т.

Покрытие насосной станции из кровельных сэндвич панелей толщиной 150 мм по металлическим прогонам из швеллеров ГОСТ 8240-97 по балкам из двутавров ГОСТ Р 57837-2017. На кровле предусмотрена металлическая площадка под градирни. Отметка верха площадки +7,050.

Для обслуживания градирни на отм. +7,050 снаружи предусмотрена металлическая лестница.

ОСНОВНЫЕ ОБЪЕМНО-ПЛАНИРОВОЧНЫЕ ПОКАЗАТЕЛИ

№ п/п	Наименование показателей	Ед. изм.	Кол-во	Примечание
1	Площадь застройки	м.кв.	185,15	
2	Общая площадь	м.кв.	162,0	
3	Строительный объем, в т.ч.	м.куб	1560,15	
	надземной части		1141,71	
	подземной части		418,44	
4	Этажность	этаж	1	

Блочно-модульная котельная

Модульная .Поставляется в комплекте. Подробное описание данного сооружения смотреть в ИОС6.

Сухая градирня

Отдельно стоящая металлическая площадка.

За отметку нуля принята отметка верха фундамент-ной плиты. Металлическая площадка из просечно-втяжного листа ГОСТ 8706-78 по металлическим балкам из двутавров по ГОСТ Р 57837-2017 и швеллеров ГОСТ 8240-97. Отметка верха площадки +4,400. Для обслуживания сухой градирни снаружи предусмотрена металлическая лестница. Габариты площадки в плане 7,04x14,92 м. Стойки металлической площадки из квадратных труб гнутых замкнутых сварных ГОСТ 30245-2012.

Под площадкой располагается помещение размером в плане 5,88x13,14. Ограждающие конструкции из сэндвич-панелей толщиной 120 мм, кровля скат-ная из кровельных сэндвич-панелей толщиной 120 мм по металлическим балкам из двутавров по ГОСТ Р 57837-2017 и прогонам из швеллеров по ГОСТ 8240-97 . Уклон кровли 70.

Фундамент под сухую градирню - монолитная железобетонная плита толщиной 450 мм из бетона В25 F150 W4. Армирование фундамента из арматуры класса А500, конструктивная арматура класса А240. За отметку нуля принята отметка верха фундамент-ной плиты. Глубина заложения фундамента – 0,300 м. Габариты плиты в плане 9,1x17,4м.

б) Обоснование принятых объемно-пространственных и архитектурно-художественных решений, в том числе в части соблюдения предельных параметров разрешенного строительства объекта капитального строительства

В основе объемно-пространственных и архитектурно-художественных решений здания лежит концепция, заложенная в эскизном проекте и технологическом задании.

В плане здание представляет собой отдельно стоящее сооружение со всей необходимой инфраструктурой, вписывающейся в границы отведенной территории.

Здание производственного цеха с необходимой инфраструктурой располагается полностью в пределах параметров разрешенных строительством объекта.

б_1) Обоснование принятых архитектурных решений в части обеспечения соответствия зданий, строений и сооружений установленным требованиям энергетической эффективности (за исключением зданий, строений, сооружений, на которые требования энергетической эффективности не распространяются)

Для производственного цеха расчетное значение удельной характеристики расхода тепловой энергии на отопление и вентиляцию здания не нормируется.

Принятые проектные решения основываются на требованиях к внутреннему микроклимату помещений и другим условиям работы:

- Расчетная внутренняя температура производства: 20°C.
- Относительная влажность внутреннего воздуха $\varphi=55\%$.

Данные по теплотехническим характеристикам, расчетам ограждающих конструкций стен, перекрытий и покрытий приведены в разделе «Мероприятия по обеспечению соблюдения требований энергетической эффективности и требований оснащенности зданий, строений и сооружений приборами учета используемых энергетических ресурсов».

б_2) Перечень мероприятий по обеспечению соблюдения установленных требований энергетической эффективности к архитектурным решениям, влияющим на энергетическую эффективность зданий, строений и сооружений (за исключением зданий, строений, сооружений, на которые требования энергетической эффективности не распространяются)

В целях достижения оптимальных технико-экономических характеристик здания и дальнейшего сокращения удельного расхода энергии на отопление проектом предусмотрены следующие решения:

наиболее компактное архитектурное объемно-планировочное решение;

ориентация здания и его помещений по отношению к сторонам света, выбрана с учетом преобладающих направлений холодного ветра и потоков солнечной радиации;

конструкция наружных стен производства выполнена из сэндвич панели толщиной 120 мм из тонколистовой стали с полимерным покрытием и утеплителем из минеральной ваты ;

заполнение проемов в наружных ограждающих конструкциях принято с сопротивлением теплопередаче не менее нормируемого.

в) Описание и обоснование использованных композиционных приемов при оформлении фасадов и интерьеров объекта капитального строительства

При проектировании объекта большое внимание уделялось стилистике фасада. В качестве ограждающих конструкций приняты сэндвич-панели из тонколистовой стали с полимерным покрытием и утеплителем из минеральной ваты с горизонтальной раскладкой по металлическим ригелям.

Цоколь - утепленный, фасадная штукатурка по системе ТН-ФАСАД Комби, окраска.

Цветовое решение фасадов принимается согласно эскизного проекта.

Отделку фасадов выполнять в соответствии с п.5.2.3 СП 2.13130.2020 и табл. 22 №123-ФЗ.

г) Описание решений по отделке помещений основного, вспомогательного, обслуживающего и технического назначения

Отделка помещений принимается в соответствии с заданием на проектирование и требованиям таблицы 28 и 29 ФЗ №123 «Технический регламент о требованиях пожарной безопасности»:

Помещения вспомогательные:

Стены : по кирпичным перегородкам и стенам отделка штукатуркой, шпатлевка, окраска водоэмульсионной краской на всю высоту. В местах установки умывальников в санузлах и КУИ предусматривается фартук из керамической плитки на высоту 1,5 м от пола.

Потолки – подвесной потолок «Армстронг» в помещениях с сухим и нормальным режимом, реечный водостойкий – в помещениях с мокрым и влажным режимом.

Полы – керамогранитная плитка. В КУИ и санузлах – керамогранитная плитка с гидроизоляцией.

Лаборатория контроля качества

Стены : -по кирпичным перегородкам отделка штукатуркой, шпатлевка, окраска водоэмульсионной краской светлых тонов на всю высоту.

Полы : керамическая плитка.

Производственная часть :

Цоколь : затирка и окраской водоэмульсионной краской.

Полы: упрочненное покрытие в 2 слоя.

В помещениях венткамеры , КУИ, компрессорной, бойлерной, ИТП- керамогранитная плитка с гидроизоляцией; трансформаторной, электрощитовой , диспетчерских- керамогранитная плитка.

Допускается замена указанных отделочных материалов другими, аналогичными по санитарно-гигиеническим качествам и физико-химическим свойствам. Класс пожарной опасности отделочных материалов, применяемых на путях эвакуации, должен соответствовать требованиям табл. 28 и 29 №123-ФЗ.

д) Описание архитектурно-строительных решений, обеспечивающих естественное освещение помещений

Естественное освещение в здании осуществляется через оконные проёмы в стенах.

Естественное освещение в здании выполнено в соответствии с требованиями СП 52.13330.2016. Все помещения с постоянным пребыванием людей имеют естественное освещение. Окна –двухкамерный стеклопакет из ПВХ профиля по ГОСТ 30674-99, с не менее $R_0=0,68(\text{м}^2\text{°C})/\text{Вт}$ (расчетная).

Окна производственной части здания – ленточное остекление в металлопластиковых переплетах с сопротивлением теплопередаче не ниже $R_0= 0,33 (\text{м}^2\text{°C})/\text{Вт}$.

Фонарь –аэрационный с сопротивлением теплопередаче заполнения не ниже $R_0= 0,28 (\text{м}^2\text{°C})/\text{Вт}$.

е) Описание архитектурно-строительных мероприятий, обеспечивающих защиту помещений от шума и других вредных воздействий

В проекте заложены современные окна из ПВХ-профиля с двух- и однокамерными стеклопакетами, обеспечивающими звукоизоляцию 25-35 дБ.

Пластиковые окна избавляют помещения от шума улиц, пыли и сквозняков. Кроме того, ПВХ-профиль является трудновоспламеняемым материалом и не поддерживает горения.

Входные двери в здание предусматриваются с уплотнительными прокладками в притворах.

Проектом предусматривается применение на рабочих местах современного инженерного оборудования отвечающего требованиям по защите от шума, вибрации и других вредных воздействий.

ж) Описание решений по светоограждению объекта, обеспечивающего безопасность полета воздушных судов

Не предусматривается.

3) Описание решений по декоративно-художественной и цветовой отделке интерьеров

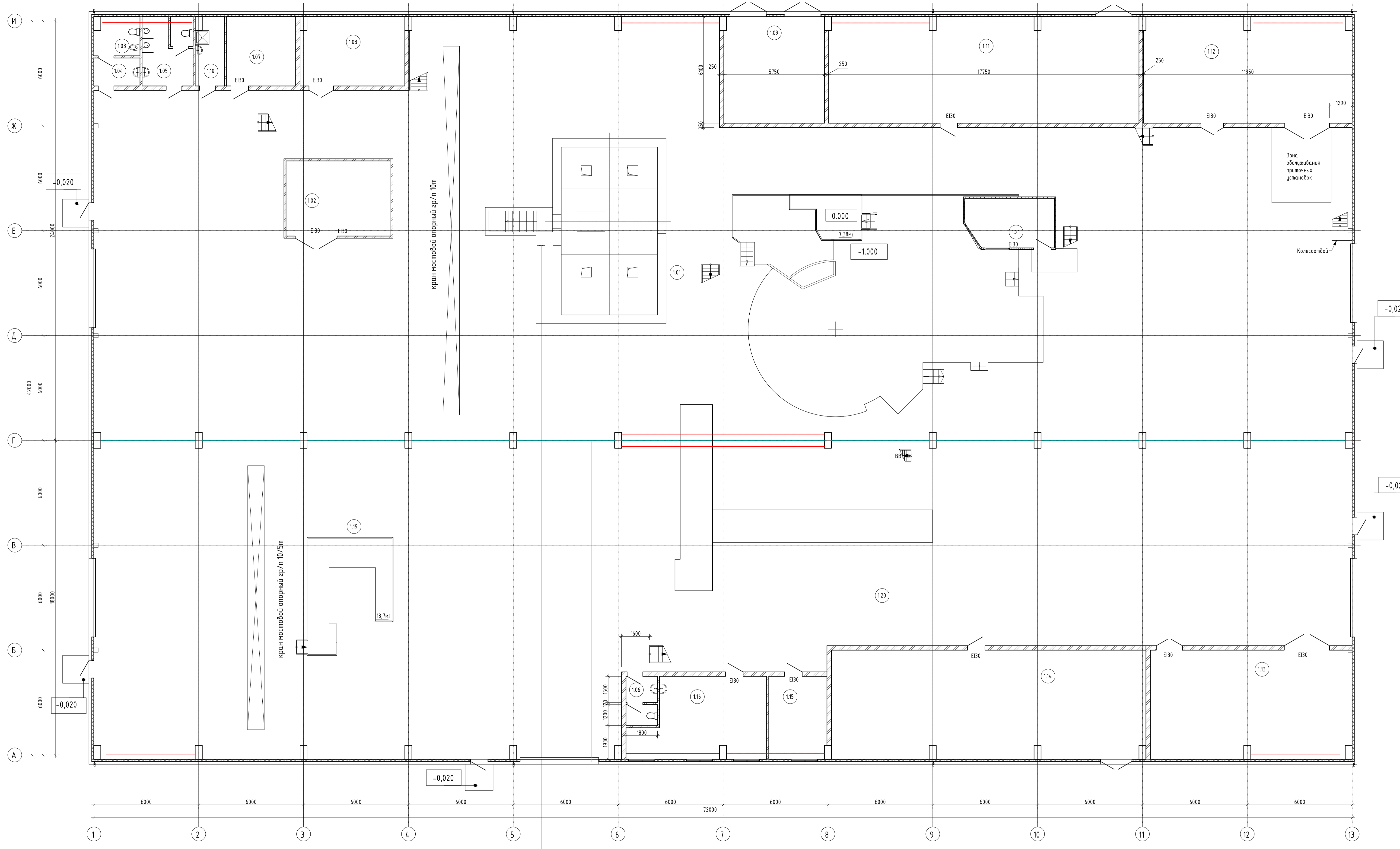
Декоративно-художественная и цветовая отделка интерьеров решается собственниками самостоятельно или по договоренности с подрядной организацией и в данном проекте не предусматриваются.

Приложение №1. Расчет санитарно-бытовых помещений

		Санузлы						
№ п/п		Кол- во	унитазов		умывальников		писсуаров	
		одновремен. пробывание	ед. на кол-во	расчет	ед. на кол-во чел./приб.	расчет	ед. на кол-во чел.	расчет
	Мужчин	20	18	2	72	1	18	2
	Женщин	7	12	1	48	1	-	-

Приложение №1. Расчет санитарно-бытовых помещений

		Санузлы						
№ п/п		Кол- во	унитазов		умывальников		писсуаров	
		одновремен. пробывание	ед. на кол-во	расчет	ед. на кол-во чел./приб.	расчет	ед. на кол-во чел.	расчет
	Мужчин	20	18	2	72	1	18	2
	Женщин	7	12	1	48	1	-	-



Экспликация помещений

Номер помещения	Наименование	Площадь, м²	Кат. помеще-ния
1.01	Плавильно-разливочный участок	14,08,71	Г
1.02	Помещение гидравлической станции печи	25,80	В4
1.03	Уборная женская	5,62	
1.04	Тамбур	4,22	
1.05	Уборная мужская	11,20	
1.06	Санузлы	4,86	

Экспликация помещений

Номер помеще-ния	Наименование	Площадь, м²	Кат. помеще-ния
1.07	Гардеробная	15,68	
1.08	Электрошлаковая печь	23,50	В4
1.10	ТП с РУВН	34,96	В3
1.10	КЧИ	6,35	
1.11	Компрессорная	107,52	В3
1.12	Венткамера	72,14	Д

Экспликация помещений

Номер помеще-ния	Наименование	Площадь, м²	Кат. помеще-ния
1.13	Венткамера	71,55	Д
1.14	Бойлерная, ИТП	111,54	Д
1.15	Помещение для персонала	15,70	
1.16	Комната приема пищи	32,27	
1.19	Участок отливки медных изложниц	517,63	Г
1.20	Участок газоочистки	538,22	Г

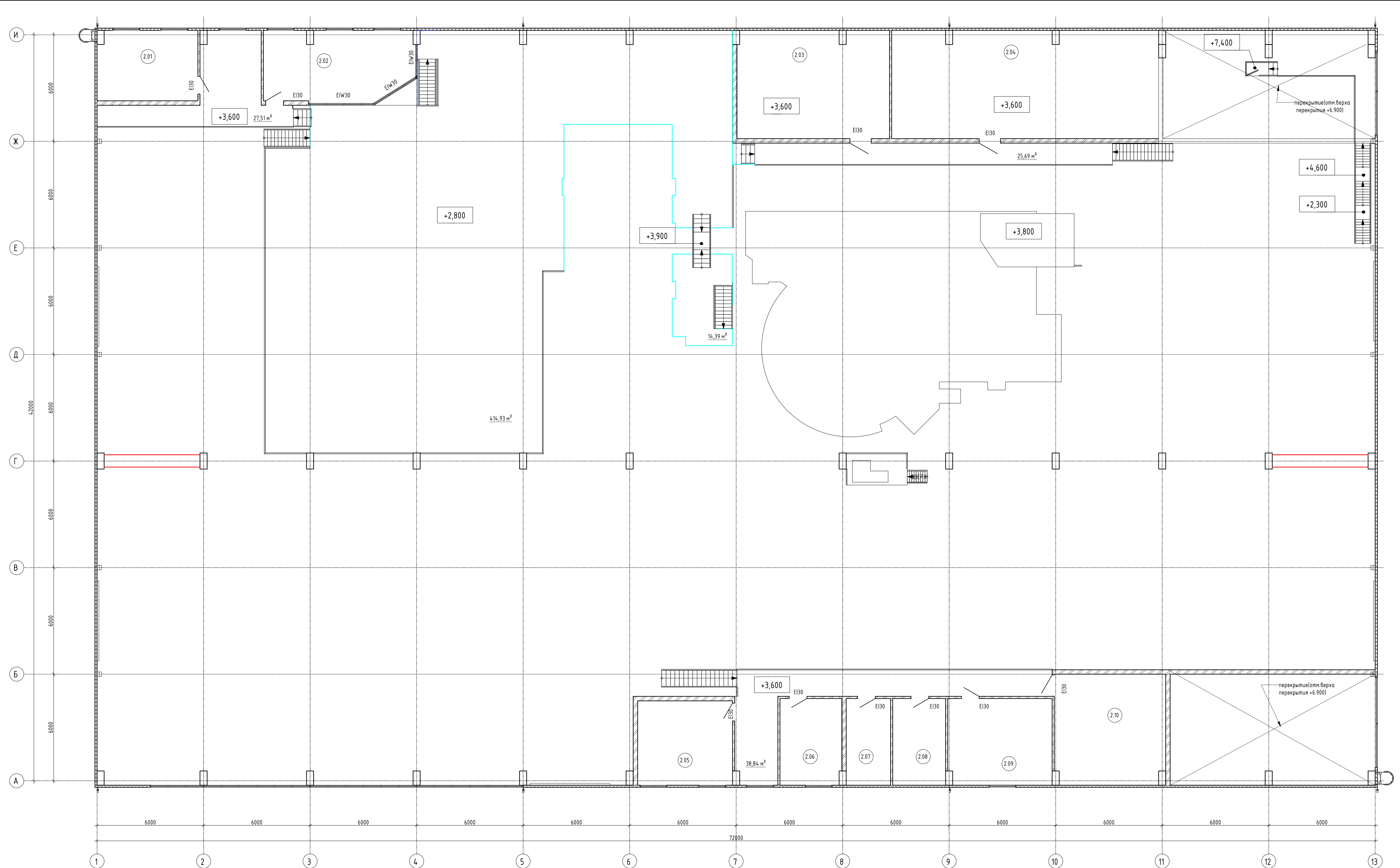
Экспликация помещений

Номер помеще-ния	Наименование	Площадь, м²	Кат. помеще-ния
1.21	Диспетчерская КРМ	13,87	В4
Общий итог: 21		3021,32	

Условные обозначения

- Кирпич полнотелый керамический - 250 мм
- Кирпич полнотелый керамический - 120 мм
- Сэндвич панели толщиной 120 мм из тонколистовой стали с полимерным покрытием и утеплителем из минеральной ваты - 120 мм
- Сантехническая перегородка

524_20 - AP			
АО "ФОСФОХИМ"			
Цех по производству медных анодов.			
Изм.	Колуч.	Лист	№ Док.
Разработал	Кубец	Подп.	Дата
Н. контроль	Муллин		
П		Лист	Листов
1			
План на отв. 0.000			
 ПОЛЕВОЙ® Группа компаний			
Формат А1А			



Экспликация помещений

Экспликация помещений

Возв. инв. №	Наименование	Площадь, м²	Кат. помеще-ния
2.01	Лаборатория контроля качества	22,23	В4
2.02	Диспетчерская печь	32,61	В4
2.03	РУ	51,96	В4
2.04	Ресиверная	91,10	Д
2.05	Помещение для персонала	25,41	
2.06	Помещение для персонала	16,86	

Номер помеще-ния	Наименование	Площадь, м²	Кат. помеще-ния
2.07	Кладовая канцтоваров	12,20	В3
2.08	Кладовая приборв КИП	14,54	В4
2.09	Аппаратная бойлерной	28,47	В4
2.10	Электрощитовая №2	38,71	В4
		334,09	

Условные обозначения

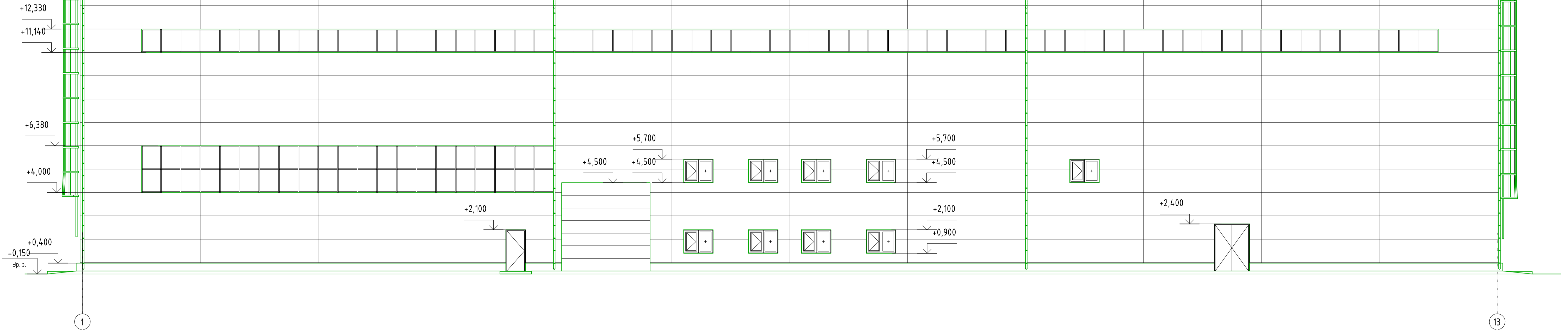
- Кирпич полнотелый керамический - 250 мм
- Кирпич полнотелый керамический - 120 мм
- Сэндвич панели толщиной 120 мм из тонколистовой стали с полимерным покрытием и утеплителем из минеральной ваты - 120 мм
- Сантехническая перегородка

524_20 - AP				
АО "ФОСФОХИМ"				
Цех по производству медных анодов.				
Изм.	Колуч.	Лист	№ Док.	Подп.
Разработал	Кобец			
Н. контроль	Муллин			
Стация	Лист	Листов		
П	2			
План на отн. +3,600				
 ПОЛЕВОЙ® Группа компаний Формат А1А				

Фасад 1-13

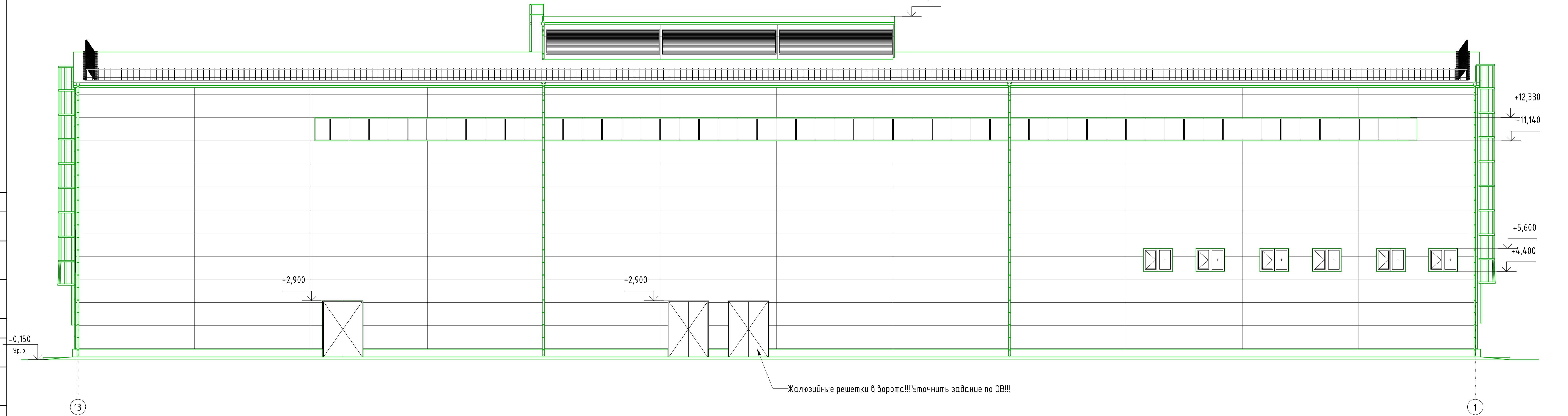
+17,560

Лестница
металлическая



Фасад 13-1

+17,560

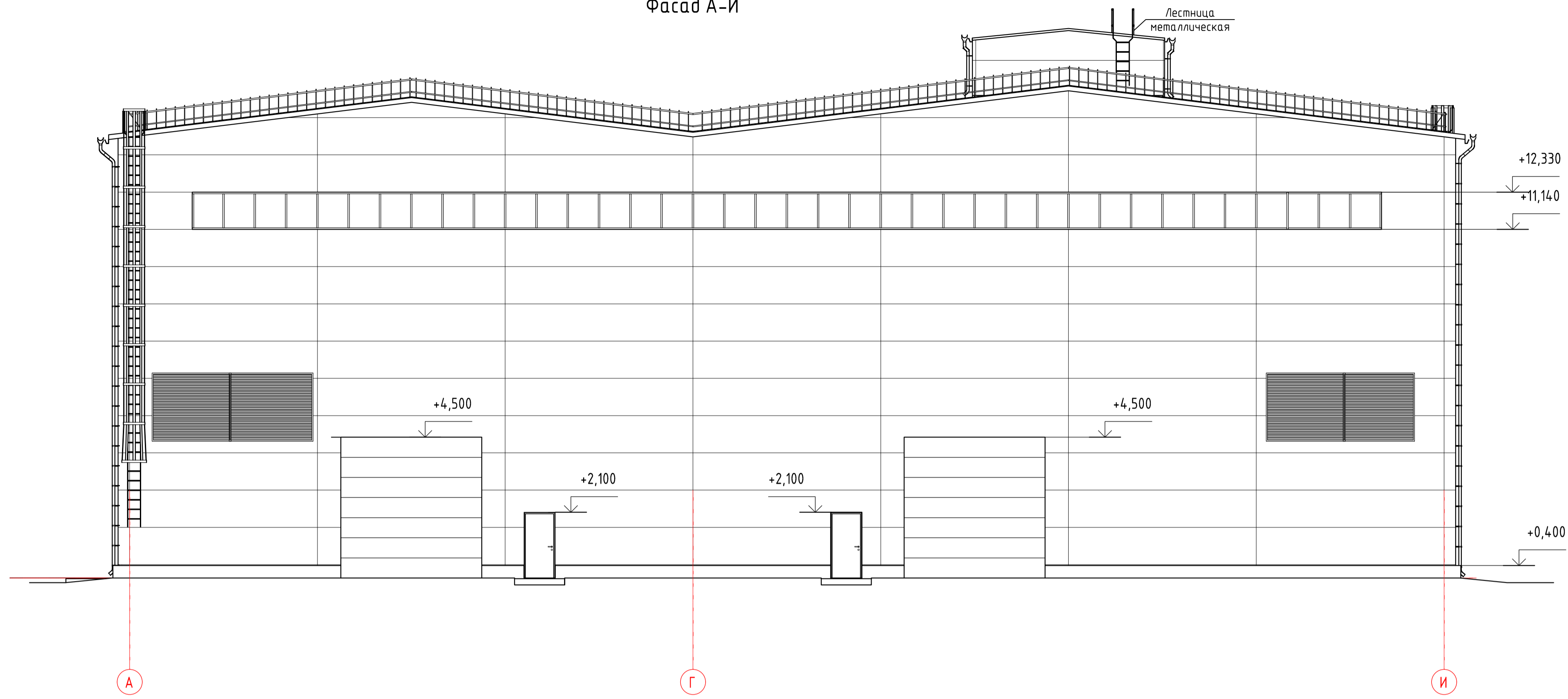


Жалюзийные решетки в ворота!!!! Уточнить задание по ОВ!!!

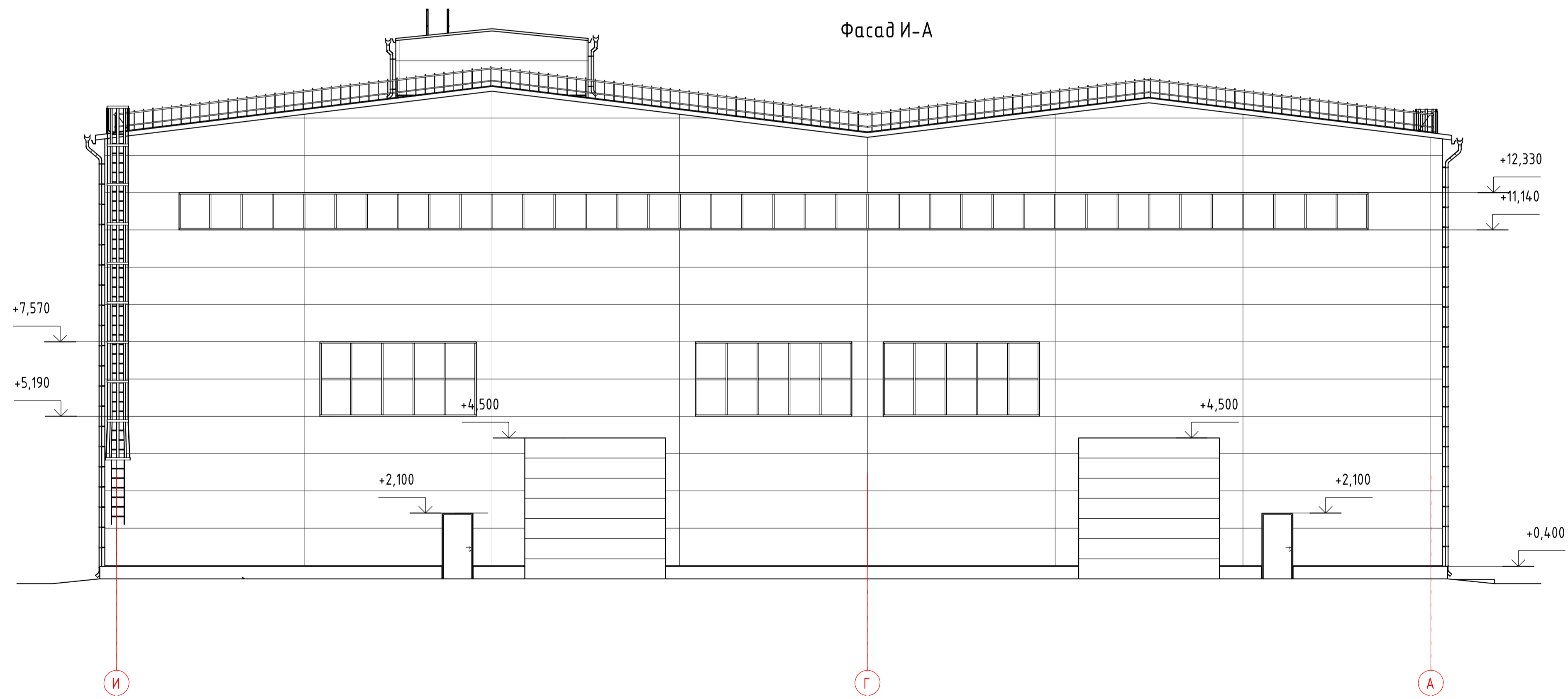
Составлено	
Проверено	
Изд. № подл.	Взам. инв. №
Лист	Дата

524_20 - AP					
АО "ФОСФОХИМ"					
Изм.	Колуч.	Лист	№ док.	Подп.	Дата
Разработал	Кобец			<i>Кобец</i>	
Цех по производству медных анодов.				Стация	Лист
				П	3
Фасад 1-13 Фасад 13-1				 ПОЛЕВОЙ® Группа компаний	
Н. контроль				Муллин	

Фасад А-И

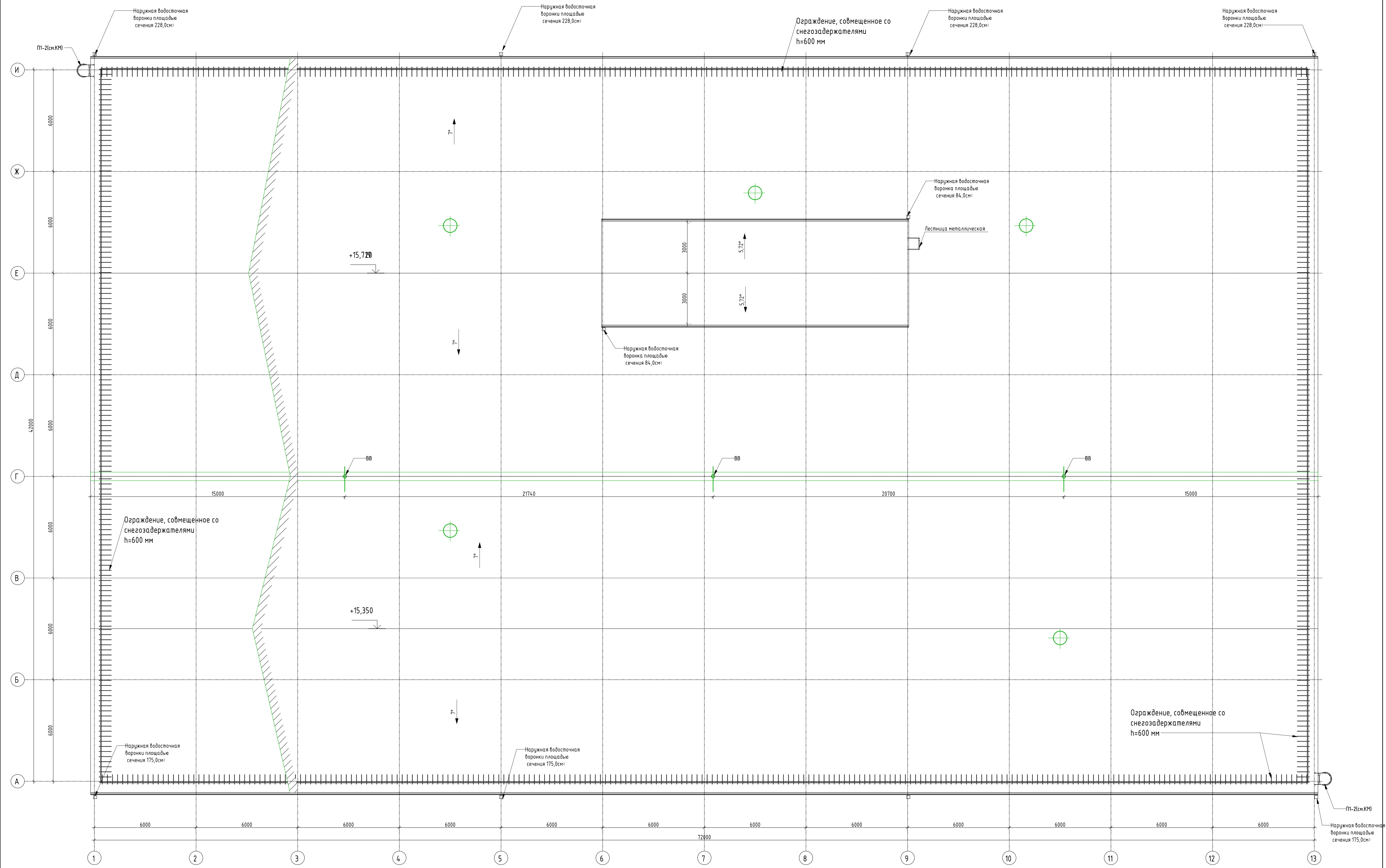


Фасад И-А



Составлено	
Составлено	
Изм. № подл.	Взам. инв. №
Подп. и дата	

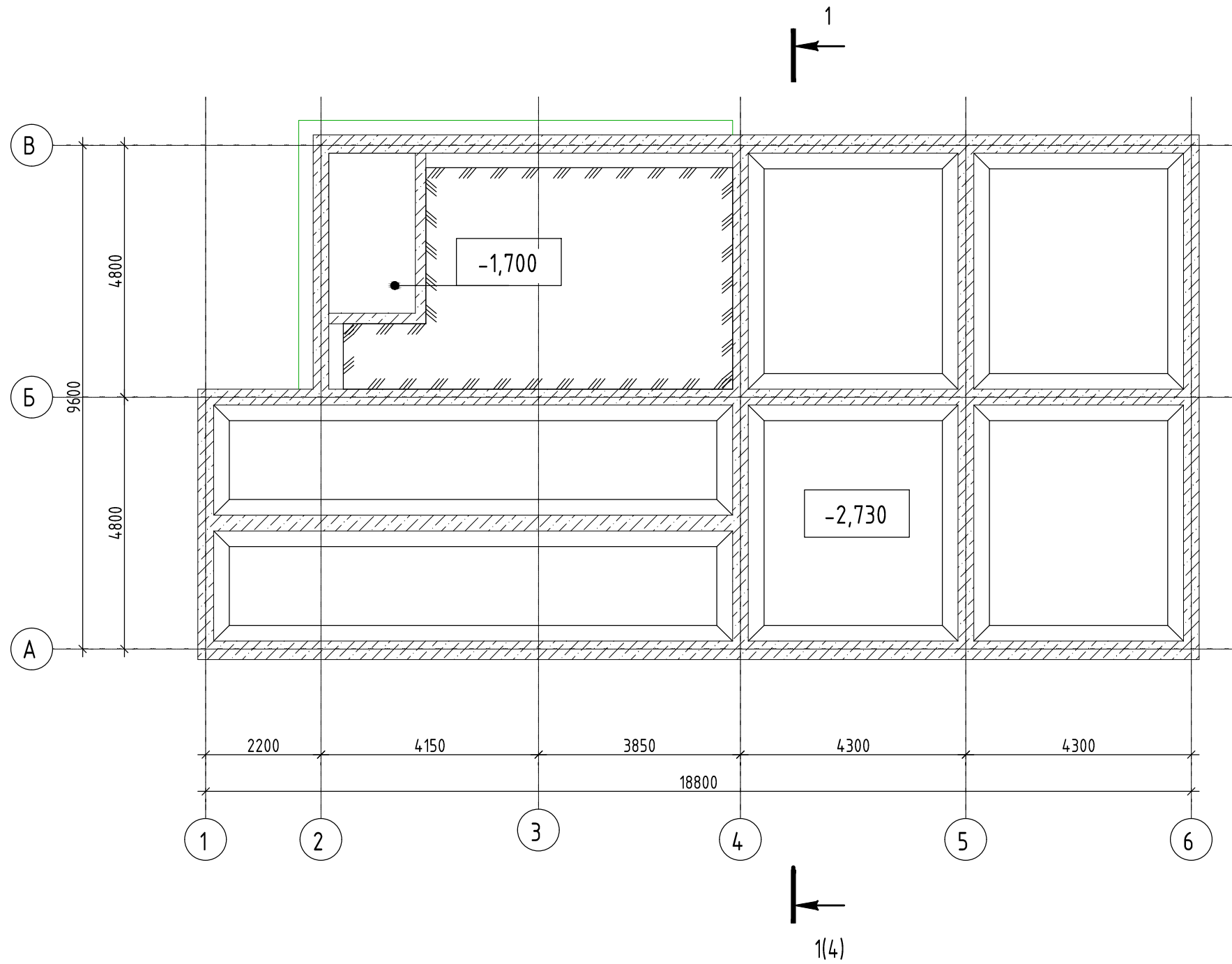
524_20 - AP					
АО "ФОСФОХИМ"					
Изм.	Колуч.	Лист	№ док.	Подп.	Дата
Разработал	Кобец			<i>Кобец</i>	
Цех по производству медных анодов.				Стандия	Лист
				П	4
Фасад А-И, Фасад И-А					
И.контр. Миллин					
Формат А1А					



Согласовано	
Согласовано	
Изм. № подл.	Взам. инв. №
Подп. и дата	


524_20 - AP					
АО "ФОСФОХИМ"					
Изм.	Колуч.	Лист	№ док.	Подп.	Дата
Разработал	Кобец О.			<i>[Signature]</i>	
Цех по производству медных анодов.				Стадия	Лист
План кровли				П	5
Н. контроль				Муллин	<i>[Signature]</i>
				 ПОЛЕВОЙ® Группа компаний	
Формат А1А					

План на отм.-2.730

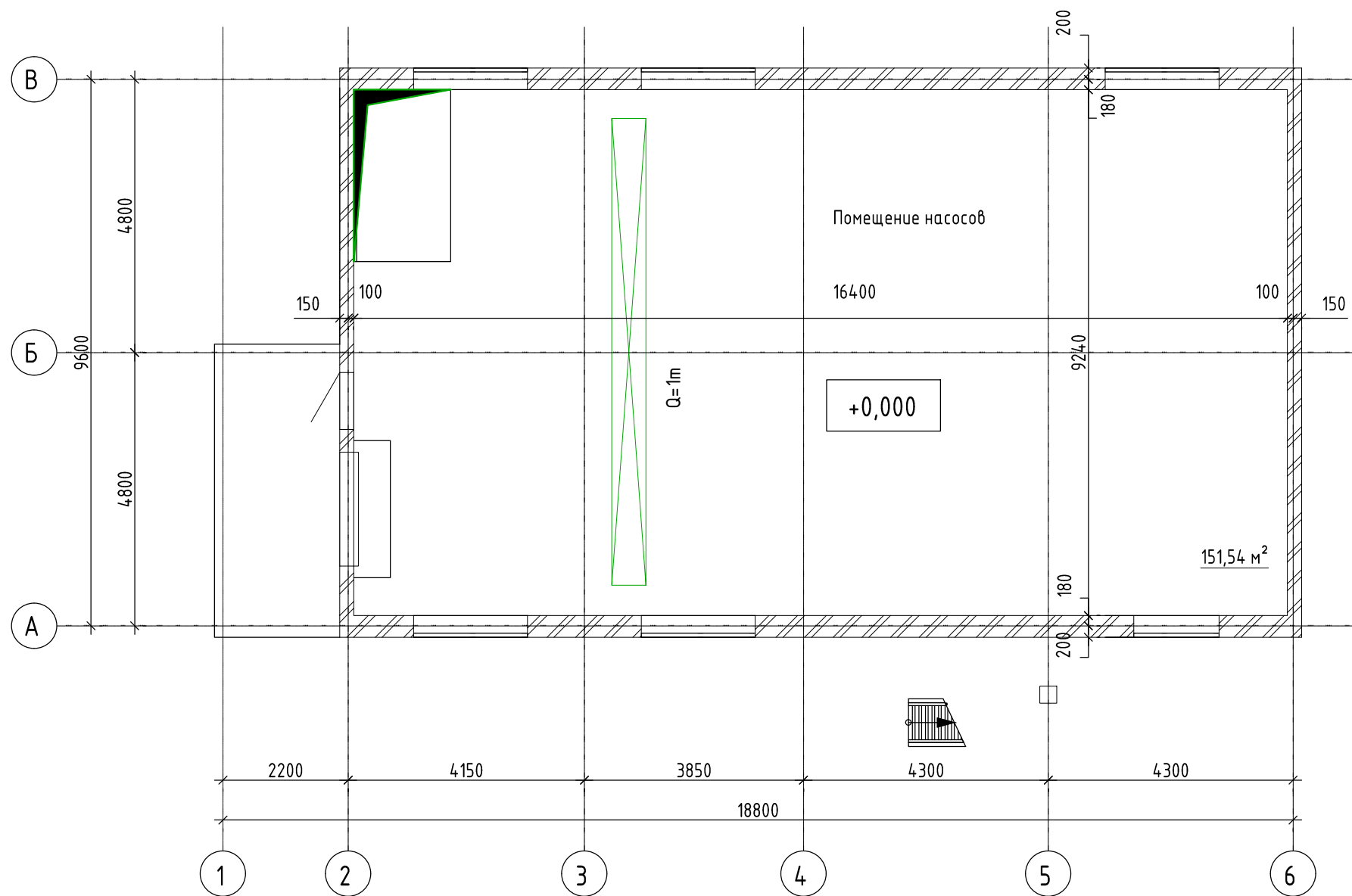


Согласовано			
Согласовано			


Инв. № подл.	Подп. и дата	Взам. инв. №

						524_20 - AP			
						АО "ФОСФОХИМ"			
Изм.	Кол.уч.	Лист	№ док.	Подп.	Дата	Насосная станция с резервуарами и градирнями оборотного водоснабжения	Стадия	Лист	Листов
Разработал	Кобец			<i>Кобец</i>			П	6	
						План на отм.-2.730	 ПОЛЕВОЙ® Группа компаний		
Н.контроль	Муллин			<i>Муллин</i>					

План на отм.0.000




Условные обозначения

 -Пустотелый кирпич толщиной 250 мм, 380 мм

Согласовано				
Согласовано				

Инв. № подл.	
Подп. и дата	
Взам. инв. №	

						524_20 - AP			
						АО "ФОСФОХИМ"			
Изм.	Кол.уч.	Лист	№ док.	Подп.	Дата	Насосная станция с резервуарами и градирнями оборотного водоснабжения	Стадия	Лист	Листов
Разработал	Кобец			<i>Кобец</i>			П	7	
						План на отм.0.000	 ПОЛЕВОЙ® Группа компаний		
Н.контроль	Муллин			<i>Муллин</i>					

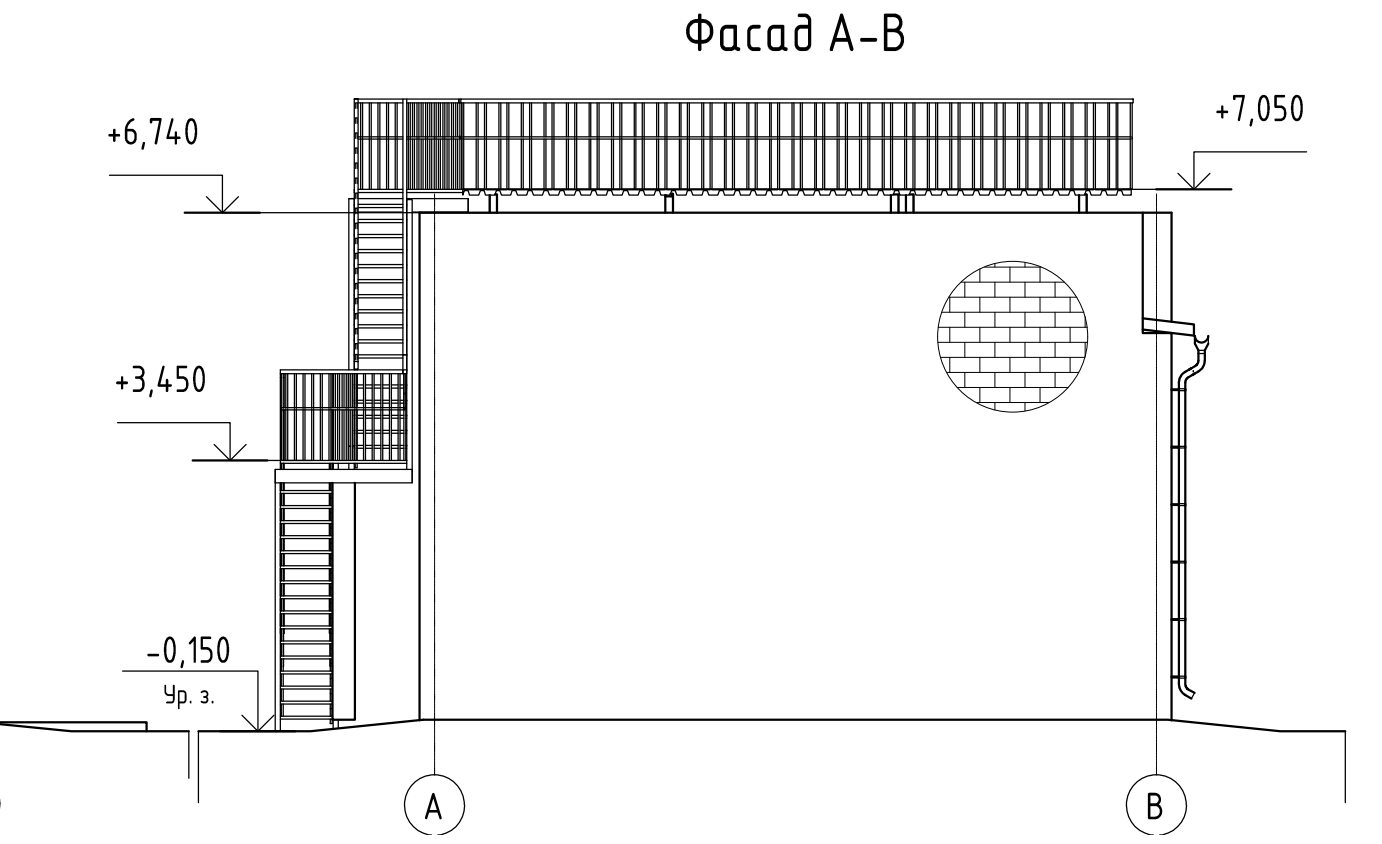
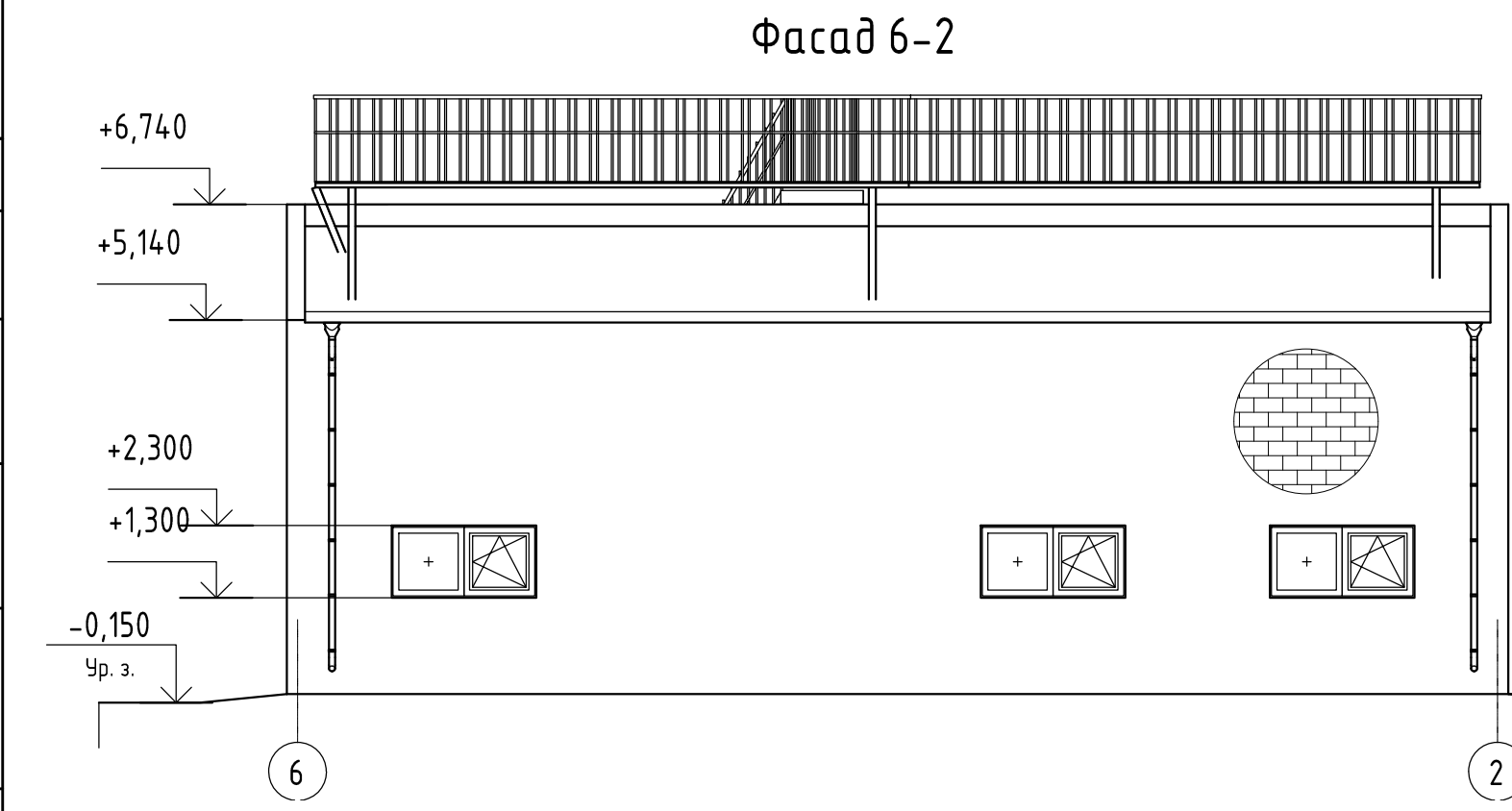
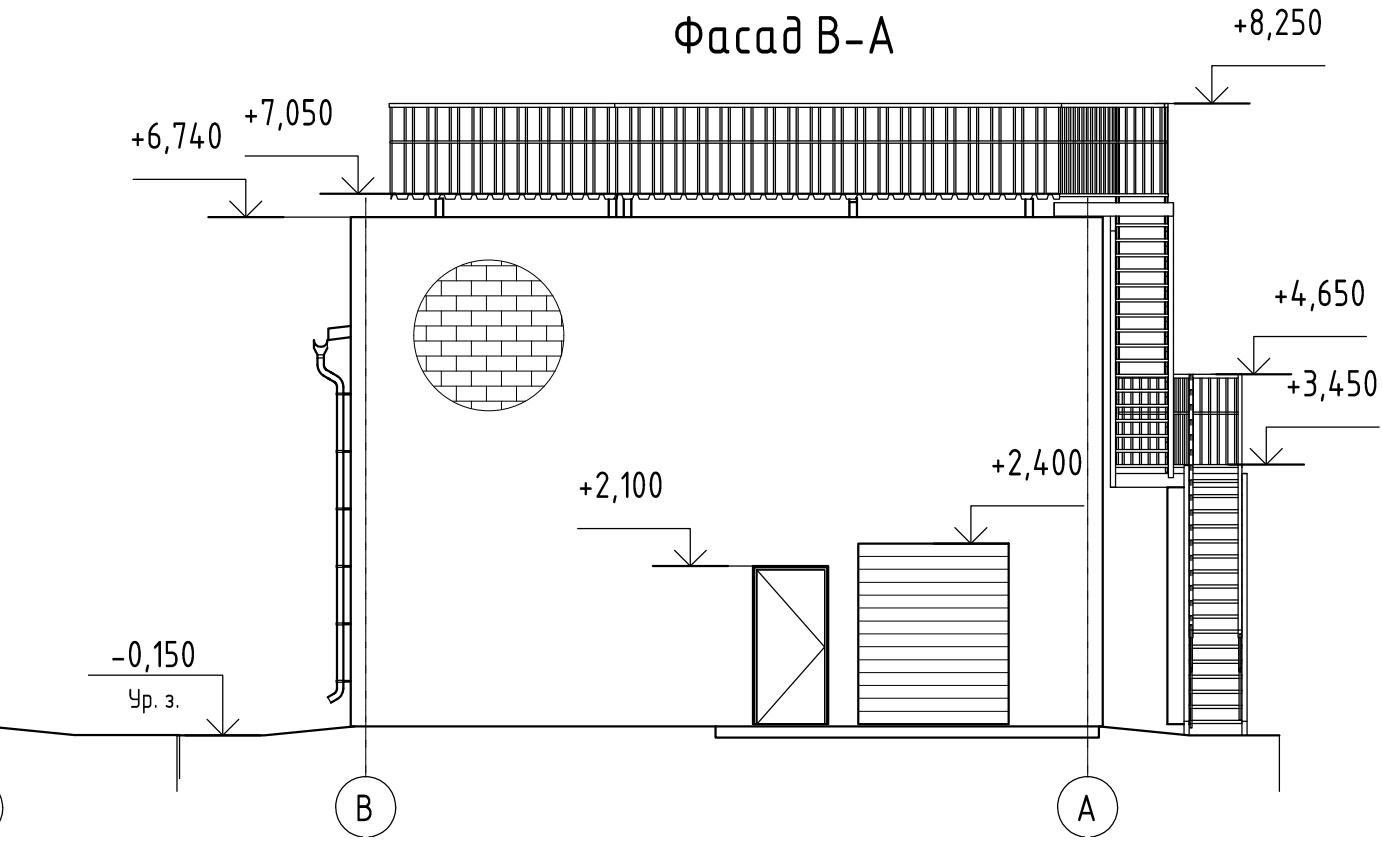
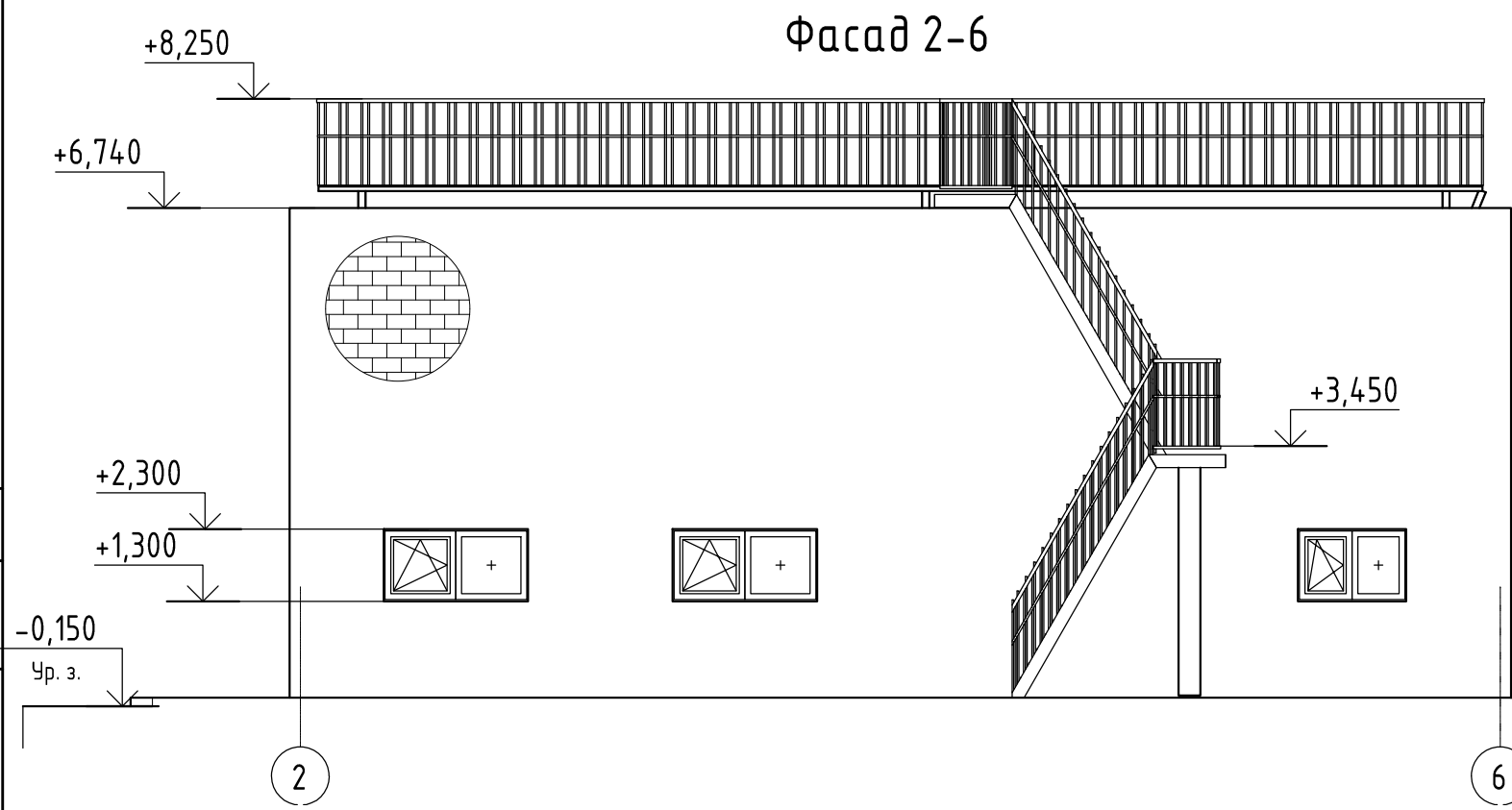
Согласовано


Согласовано

Взам. инв. №

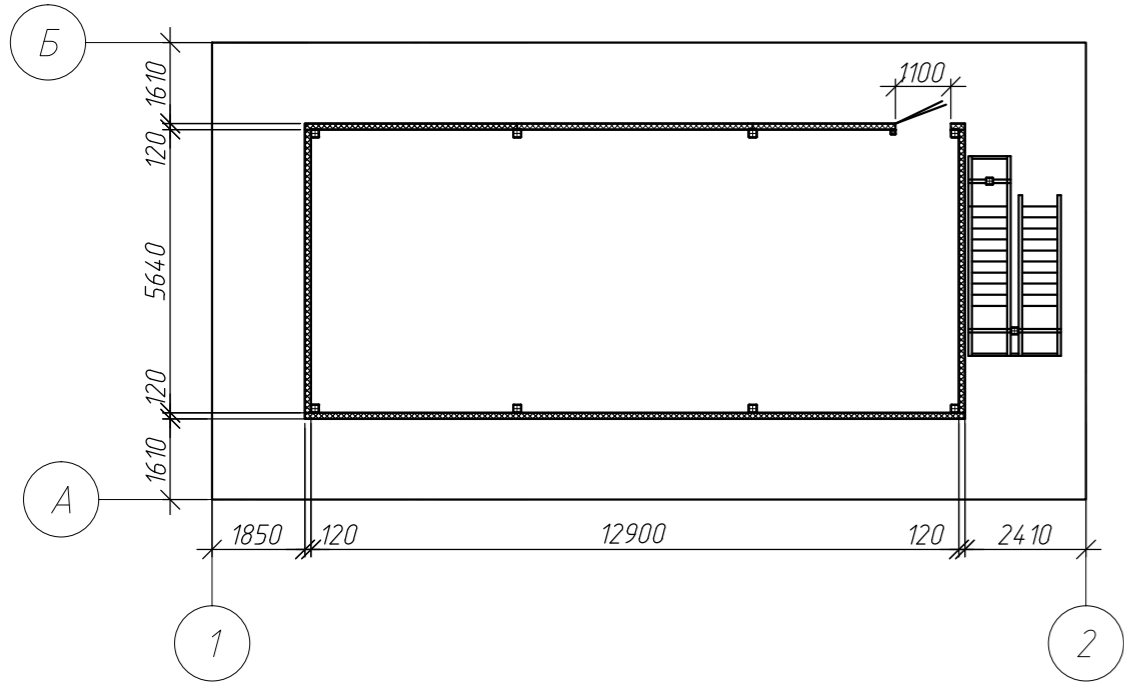
Подп. и дата

Инв. № подл.

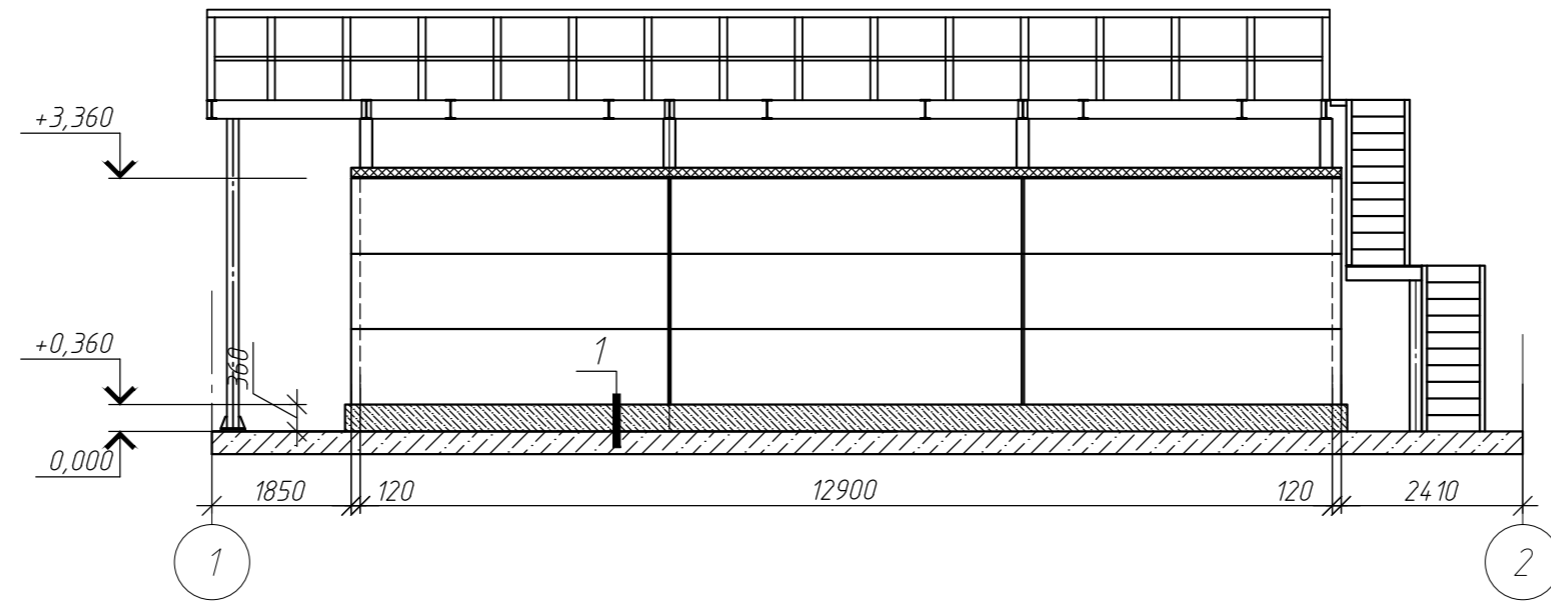


						524_20 - AP			
						АО "ФОСФОХИМ"			
Изм.	Кол.уч.	Лист	№ док.	Подп.	Дата	Насосная станция с резервуарами и градирнями оборотного водоснабжения	Стадия	Лист	Листов
Разработал	Кобец			<i>Кобец</i>			П	8	
Н.контроль	Муллин			<i>Муллин</i>		Фасады	 ПОЛЕВОЙ® Группа компаний		

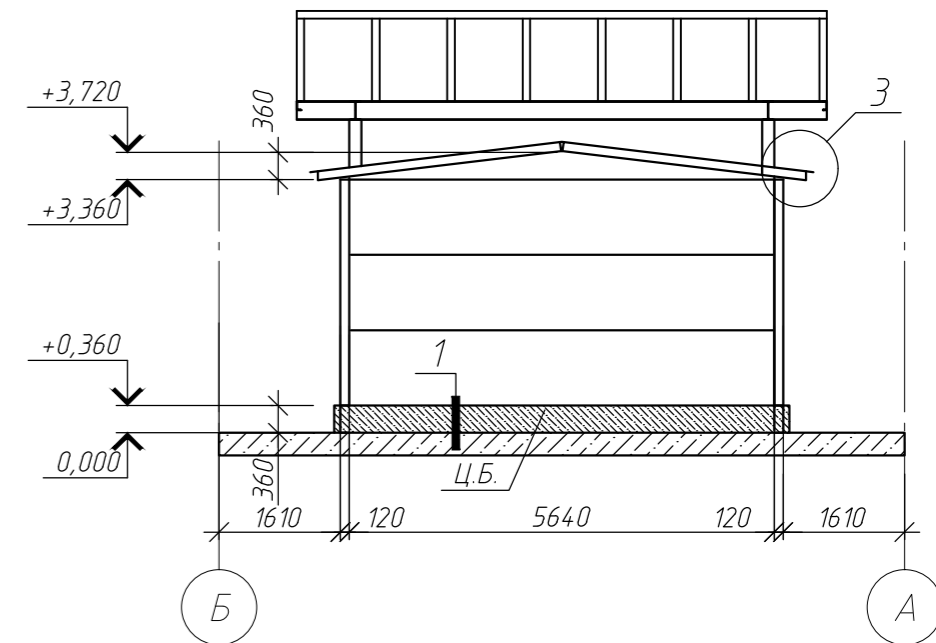
План на отм. 0,000



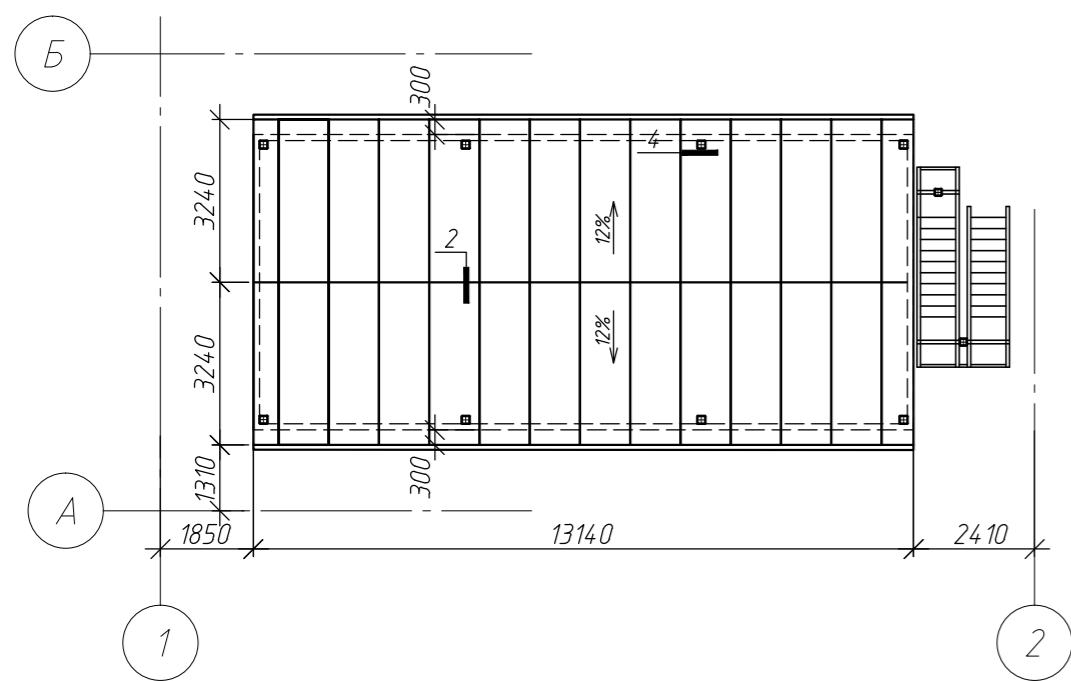
Фасад 1-2



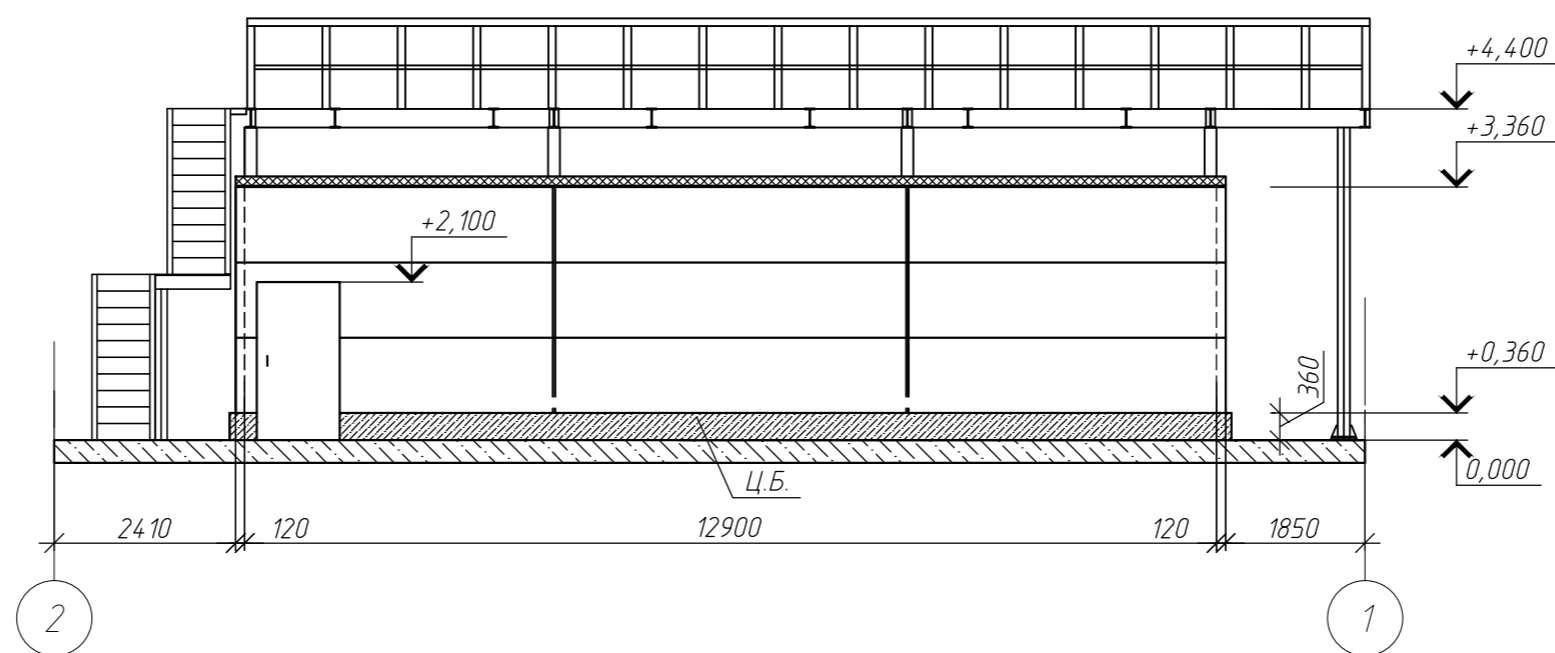
Фасад Б-А



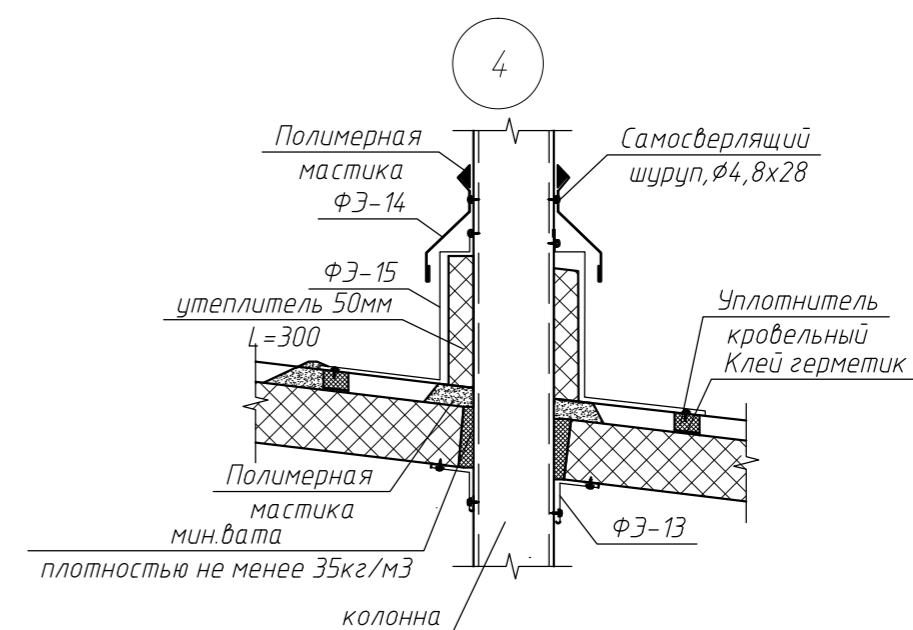
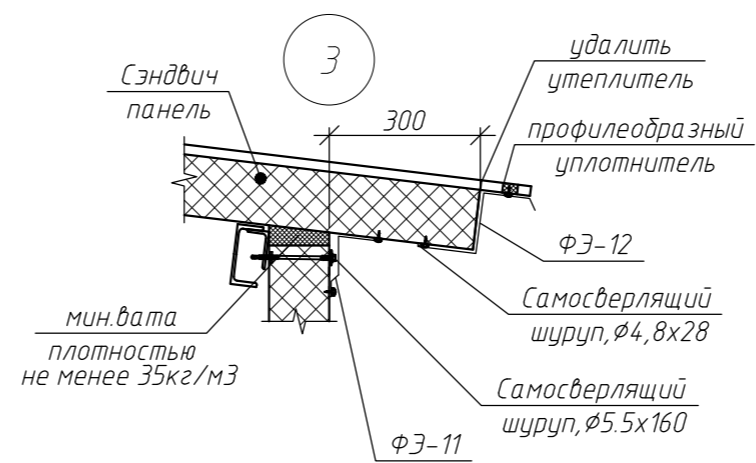
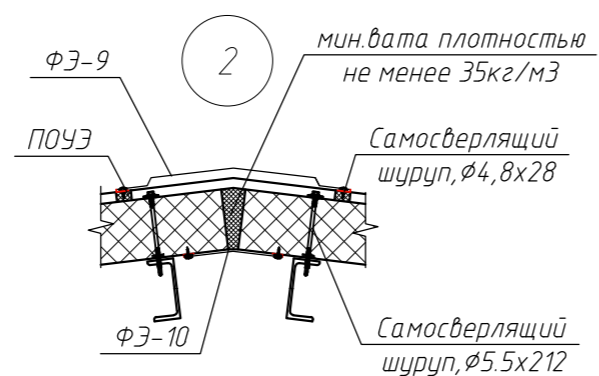
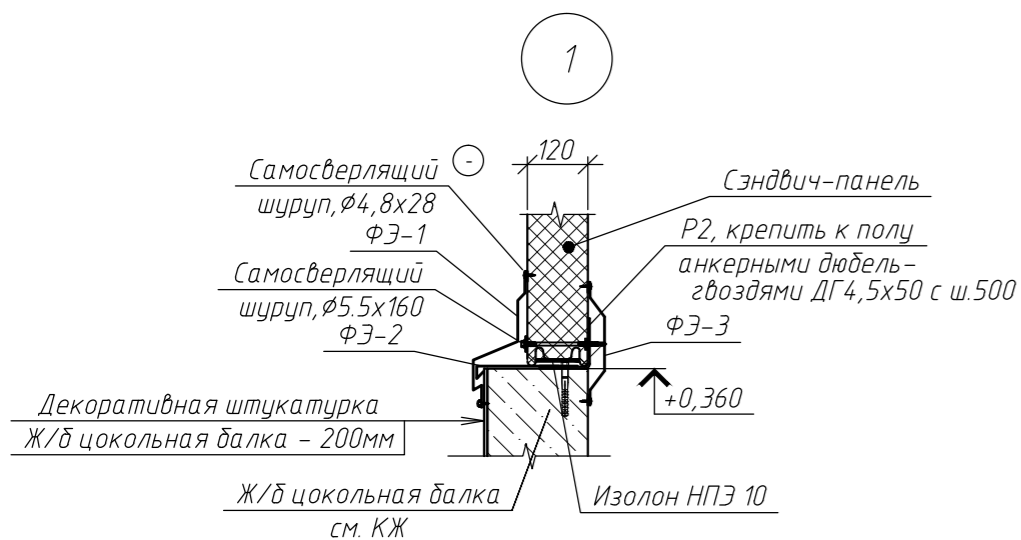
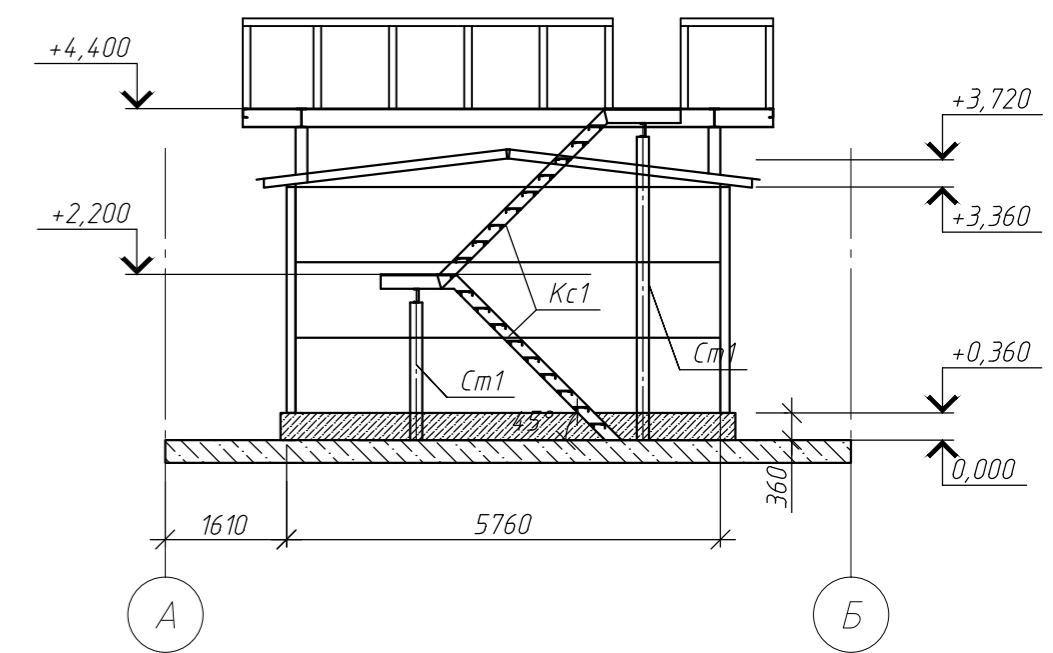
План кровли



Фасад 1-2



Фасад А-Б



Согласовано

Изм. №	Подп. и дата	Взам. инв. №
Инд. № подл.		

524_20-AP					
АО "ФОСФОХИМ"					
Изм.	Кол.уч.	Лист	№ док.	Подп.	Дата
Разраб.	Гилева				
Проверил	Франкевич				
Н.контр.					
Цех по производству медных анодов			Стадия	Лист	Листов
Сухая градирня. План на отм.0,000. Фасады. План кровли Узлы 1-4			п	9	
ПОЛЕВОЙ® группа компаний			Формат A2		